

H330



H330RM1K/1/1

• راهنمای تعمیرات و سرویس
تزیینات داخلی

بسمه تعالی

راهنمای تعمیرات و سرویس H330

تزیینات داخلی

فهرست

۵	پیشگفتار.....
۶	تزئینات داخلی.....
۱۰	صندلی.....
۱۵	مجموعه داشبورد.....
۲۰	مجموعه کنسول وسط.....
۳۹	مجموعه کفپوش.....

پیشگفتار:

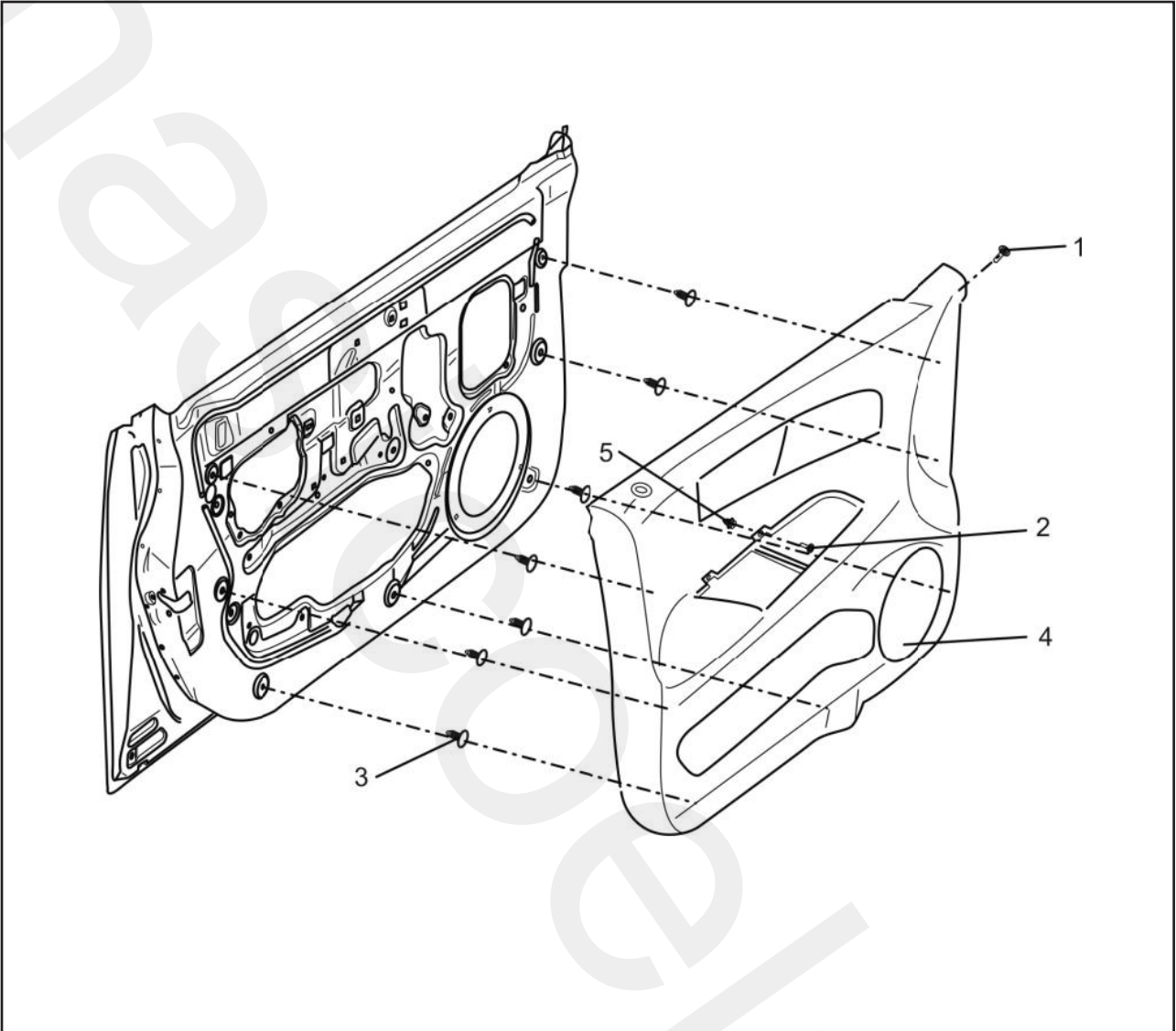
کتابی که در پیش رو دارید توسط متخصصین گروه خودروسازی سایپا به منظور راهنمایی کارشناسان و تعمیرکاران خودروی H330 تهیه و تدوین شده است.

امید است که تعمیرکاران و کارشناسان عزیز با مطالعه دقیق و رجوع مستمر به این کتاب، روش تعمیرات خود را با دستورات داده شده در این راهنما هماهنگ کرده تا علاوه بر جلوگیری از اتلاف وقت، رشد کیفی تعمیرات در کلیه زمینه ها حاصل گردد.

در پایان از آنجا که ممکن است در این راهنما نقایصی وجود داشته باشد، از کلیه عزیزانی که این کتاب را مطالعه می کنند درخواست میشود تا در صورت مشاهده هر نوع اشکال مراتب را همراه با پیشنهادات ارزشمند خود (فرم پیشنهادات در انتهای کتاب موجود می باشد) به مدیریت فنی و مهندسی شرکت سایپا یدک ارسال فرمایند. لازم به ذکر است که هر گونه تغییر یا کپی برداری از کتاب مزبور برای این شرکت محفوظ می باشد.

گروه خودروسازی سایپا

تودری درب جلو
باز کردن و نصب کردن

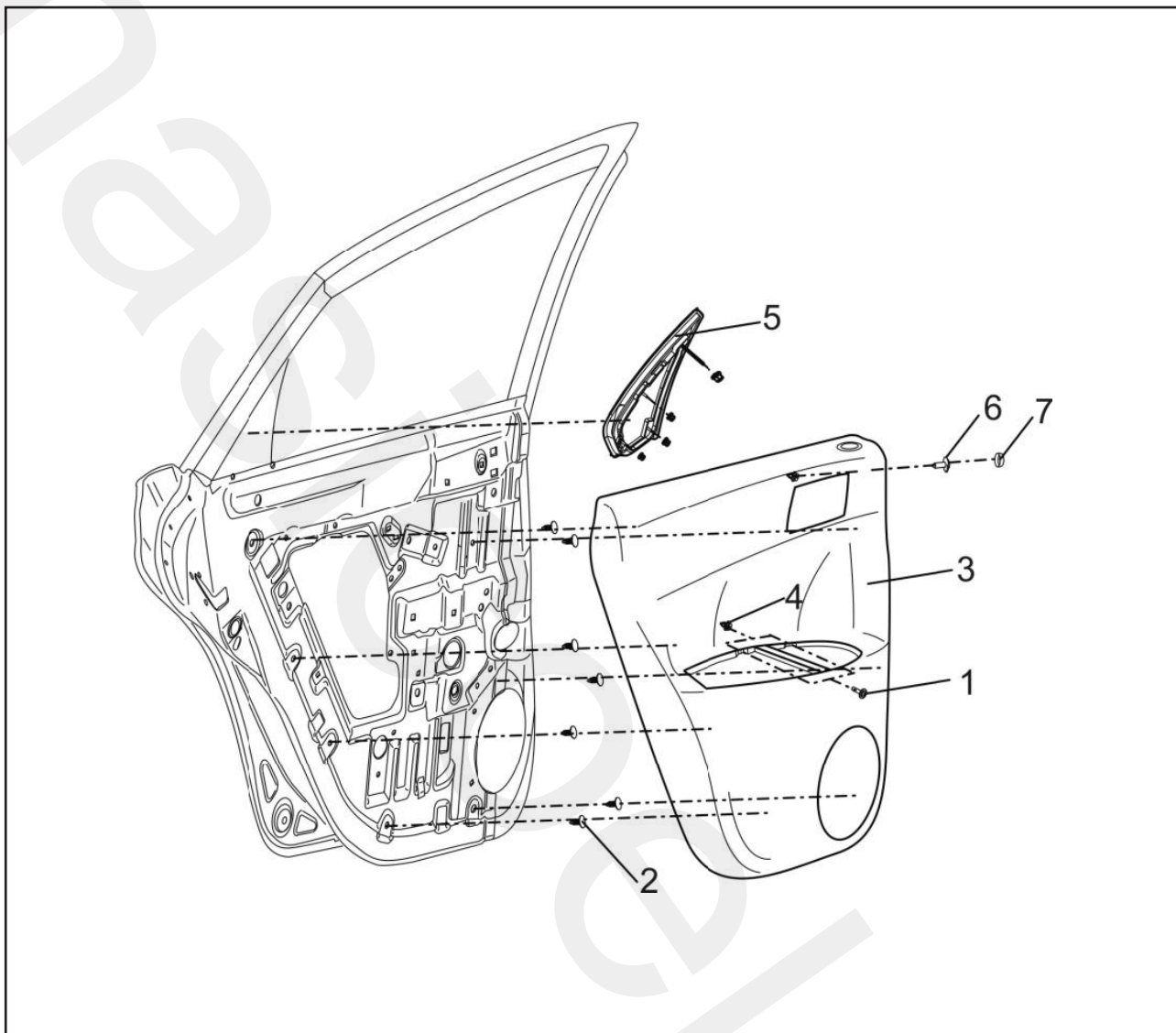


- ۱. پیچ تودری
- ۲. پیچ
- ۳. بست نصب تودری
- ۴. مجموعه تودری درب جلو چپ
- ۵. بست پیچ

(1) → (2) → (3) → (4) → (5)
(5) → (4) → (3) → (2) → (1)

ترتیب باز کردن:
ترتیب بستن:

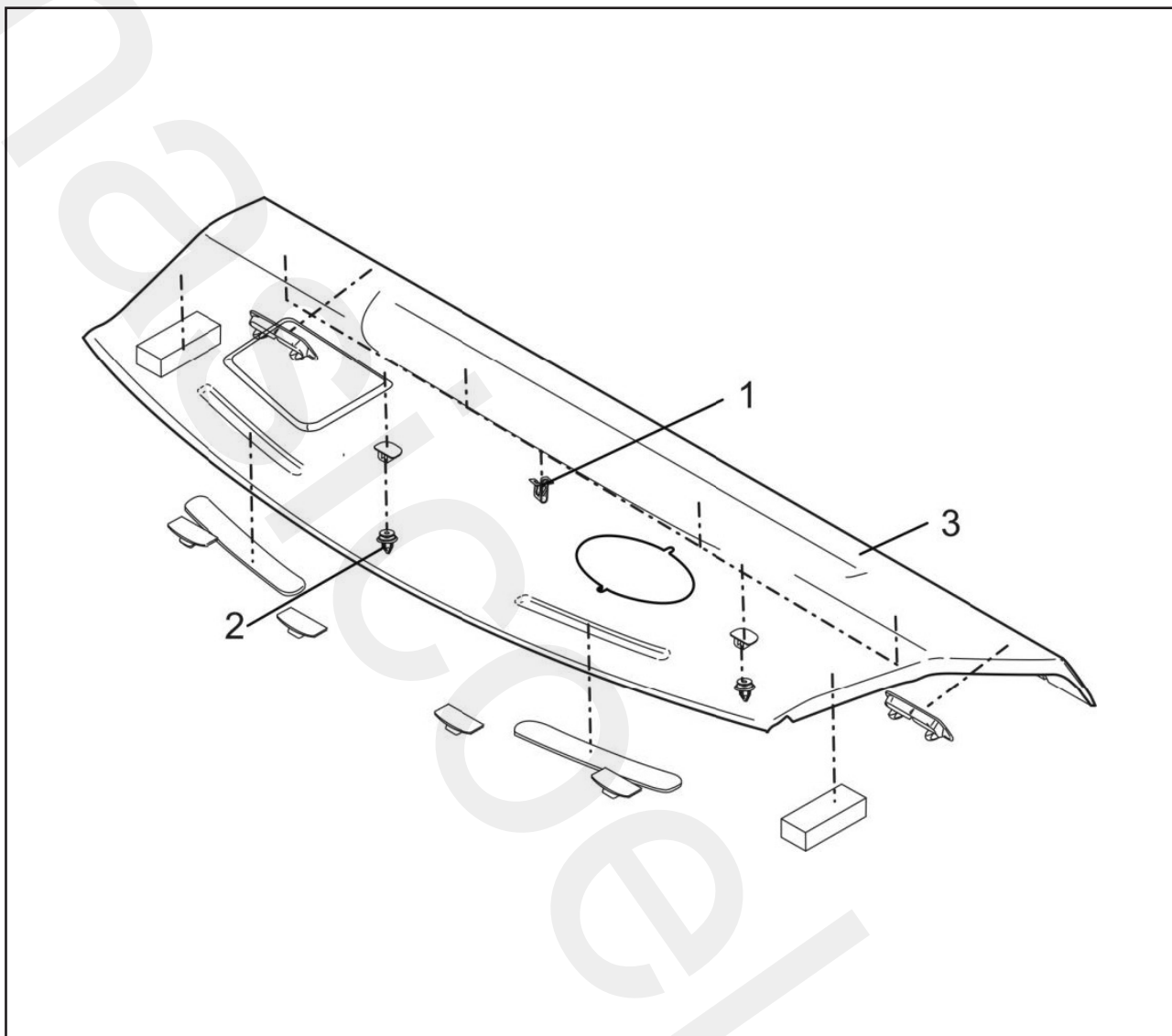
تودری درب عقب باز کردن و نصب کردن



۱. پیچ تودری
 ۲. بست نصب تودری
 ۳. مجموعه تودری درب عقب
 ۴. بست پیچ
 ۵. مجموعه قاب داخلی لچکی
 ۶. پیچ
 ۷. درپوش پیچ
- ترتیب باز کردن:
ترتیب بستن:

(7) → (6) → (5) → (1) → (2) → (3) → (4)
(4) → (2) → (3) → (1) → (5) → (6) → (7)

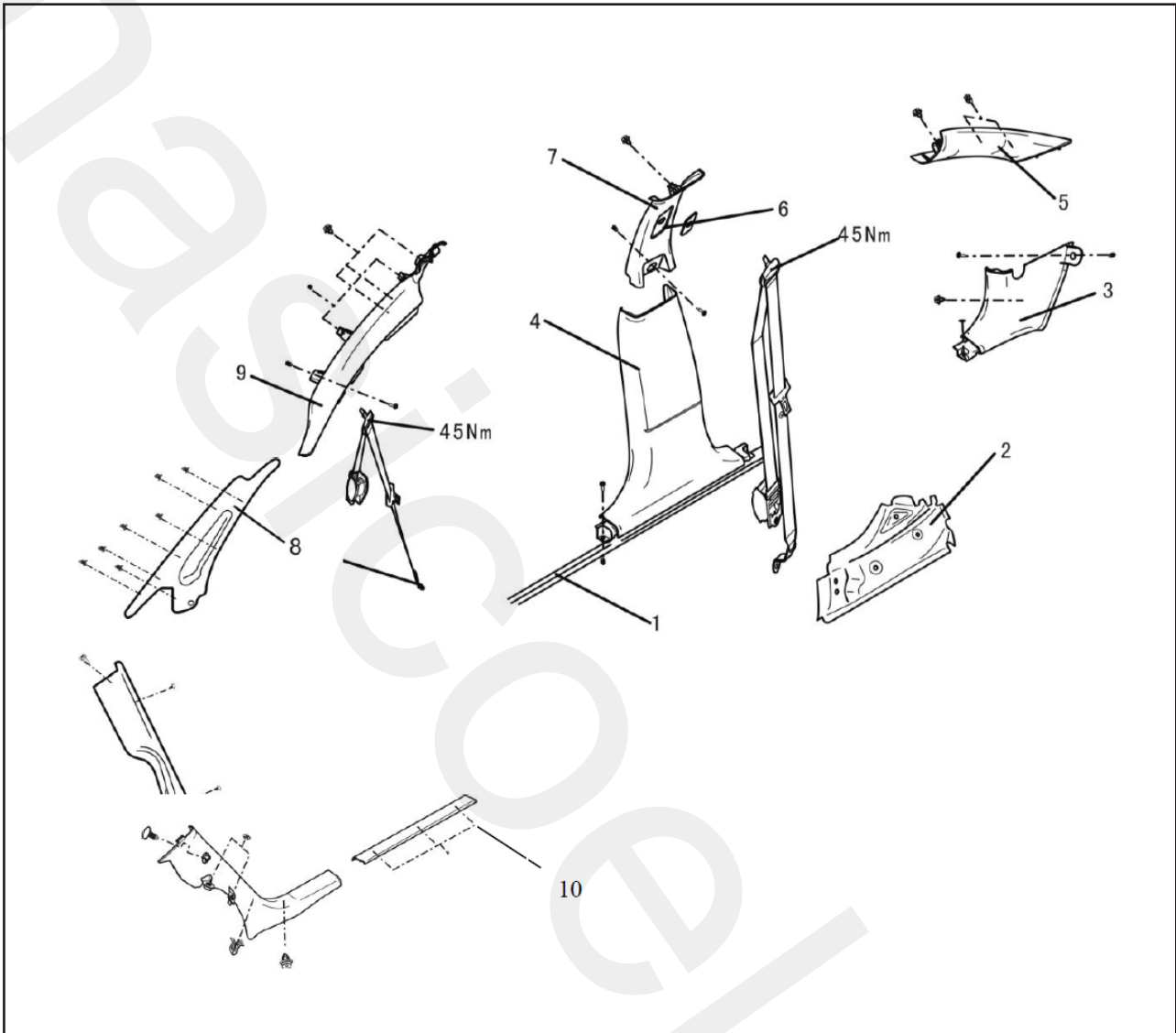
طاقچه عقب
باز کردن و نصب کردن



۱. بست (۴)
 ۲. بست نصب (۲)
 ۳. مجموعه طاقچه عقب
- ترتیب باز کردن:
ترتیب بستن:

(1) → (2) → (3)
(3) → (2) → (1)

I. قاب ستون ۱. مراحل باز کردن



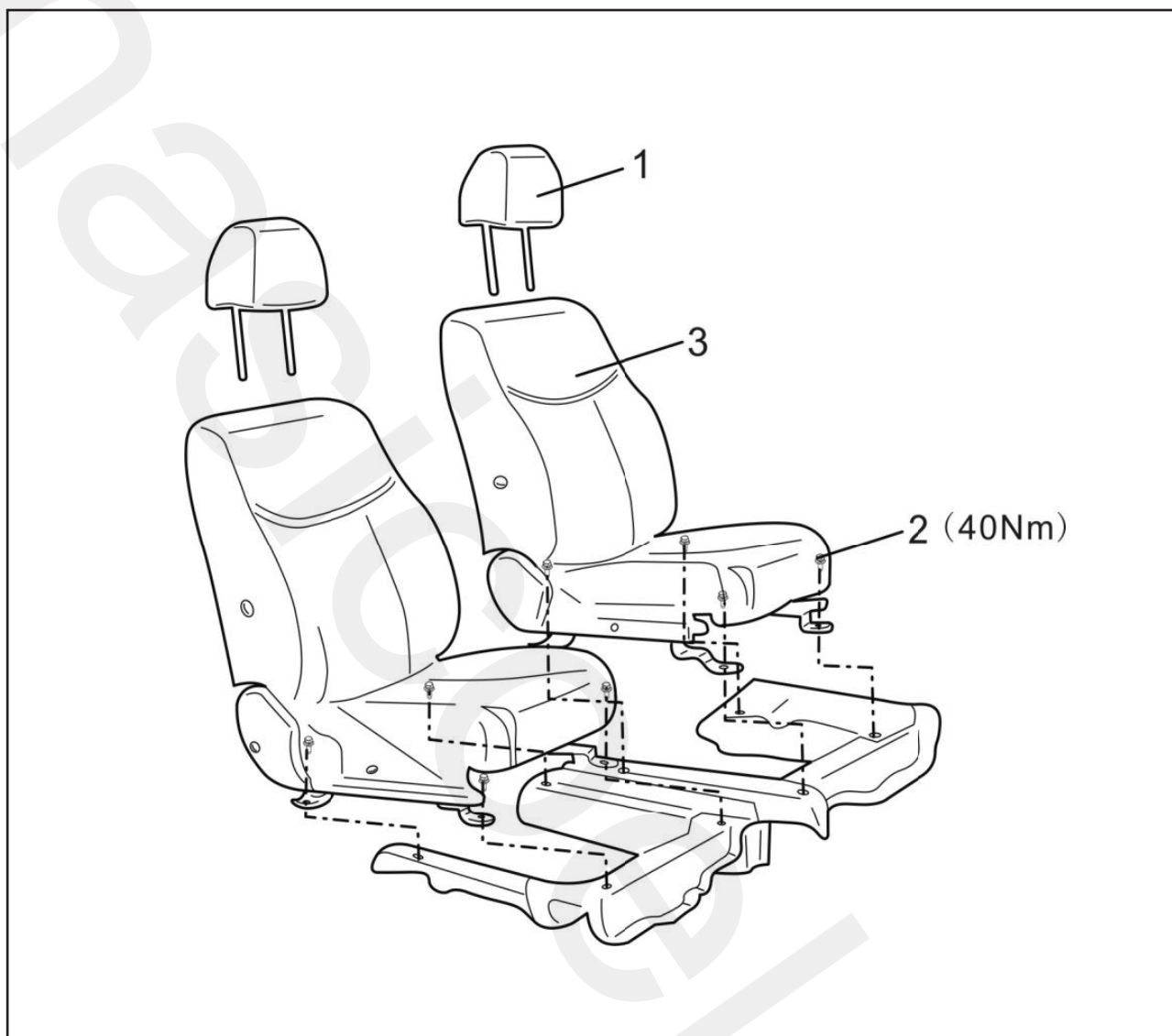
II. نکات نصب کردن و باز کردن

۱. دقت کنید در هنگام باز کردن، بست نصب و دکمه ی پلاستیکی را نیاندازید.
۲. صفحه ی ضربه گیر، بست و دکمه ی پلاستیکی را قبل از نصب مجموعه قاب ها نصب کنید.

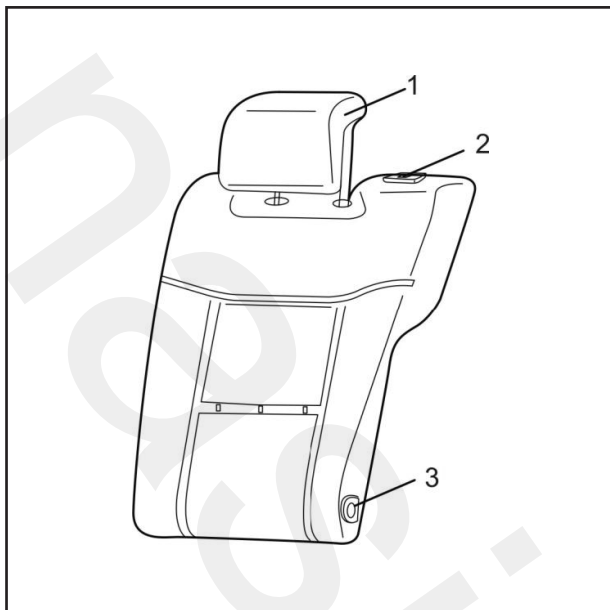
- (۱) زه پایین ستون وسط
- (۲) قاب پایین درب جلو
- (۳) قاب پایینی ستون جلو
- (۴) قاب پایینی ستون وسط
- (۵) قاب عقبی ستون جلو
- (۶) قاب راهنما
- (۷) قاب بالایی ستون وسط
- (۸) قاب ستون عقب
- (۹) قاب بالایی ستون عقب
- (۱۰) زه پایین درب عقب

صندلی

I. صندلی های جلو



۱. پشت سری جلو
۲. پیچ صندلی، m8x25، گشتاور بستن: 40nm
۳. مجموعه صندلی جلو



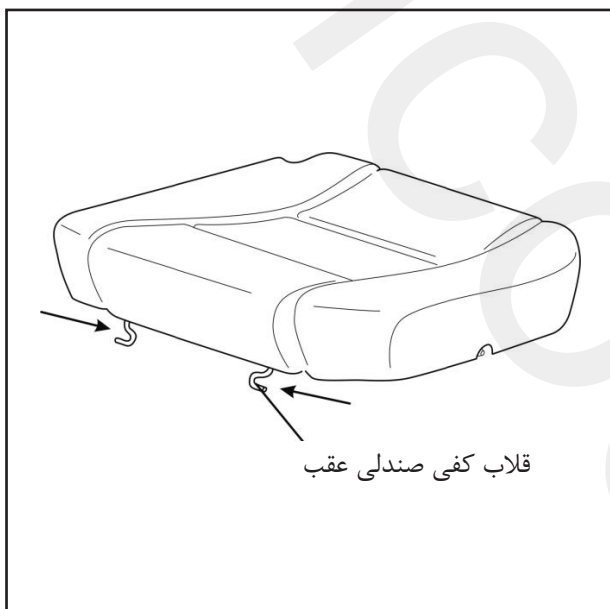
II صندلی های عقب

۱. پشت سری صندلی عقب

۱. پشت سری صندلی عقب

۲. قفل عقب

۳. لولا



مراحل باز کردن

با فشار دادن کلید قفل عقب صندلی را آزاد کنید ← قلاب لولای صندلی بر روی بدنه را باز کنید ← پشتی صندلی عقب را باز کنید.

نکته: پشتی های عقب چپ و عقب راست مراحل باز کردن یکسانی دارند.

۲. کفی صندل عقب

۱. قلاب کفی صندلی عقب

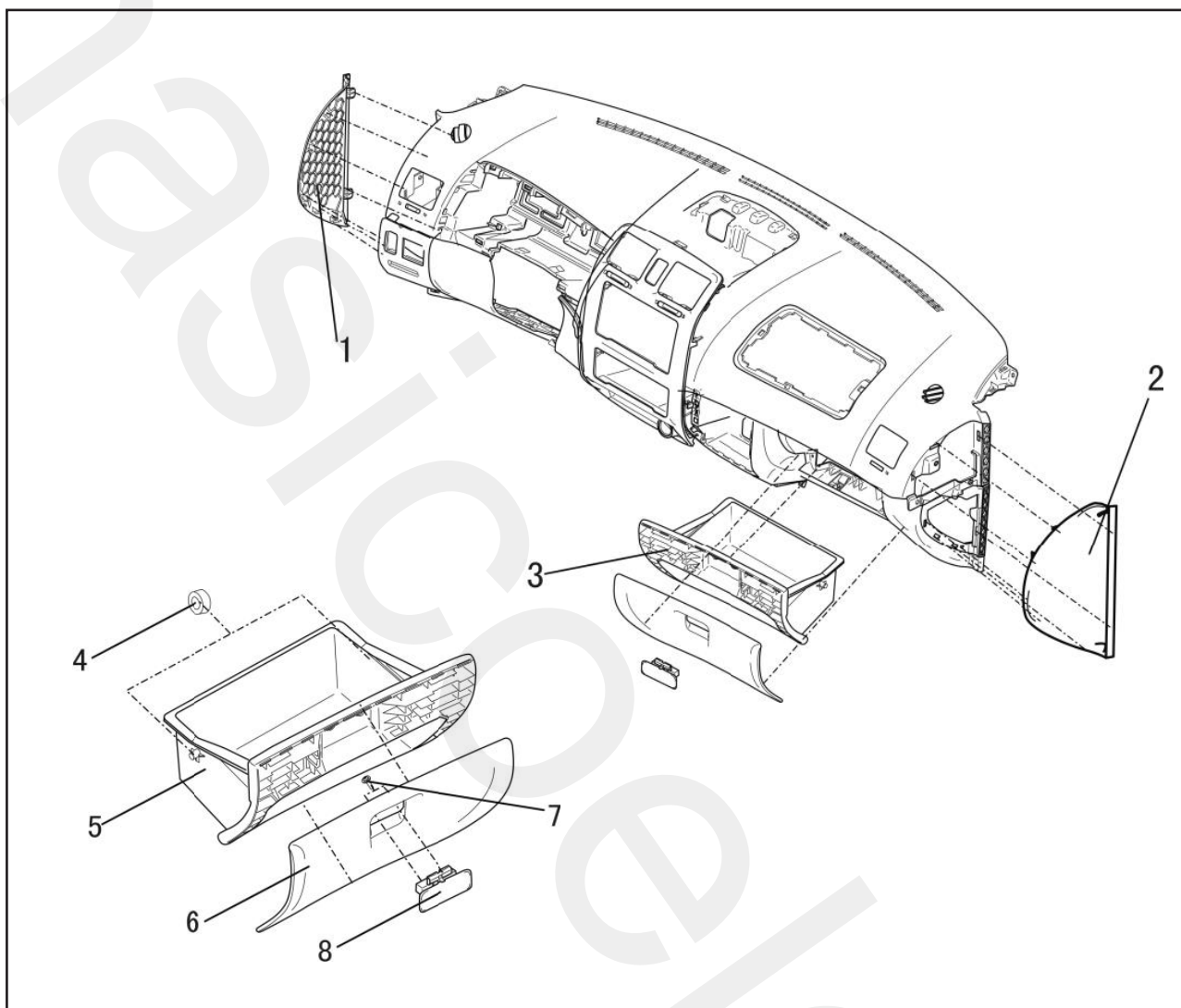
مراحل باز کردن: انتهای پشتی را بلند کنید ← قلاب ها را در جهت فلش های نشان داده شده فشار دهید ← کفی صندلی عقب را باز کنید.

نکته: صندلی های عقب راست و چپ روش های باز کردن یکسانی دارند.

فصل XIII

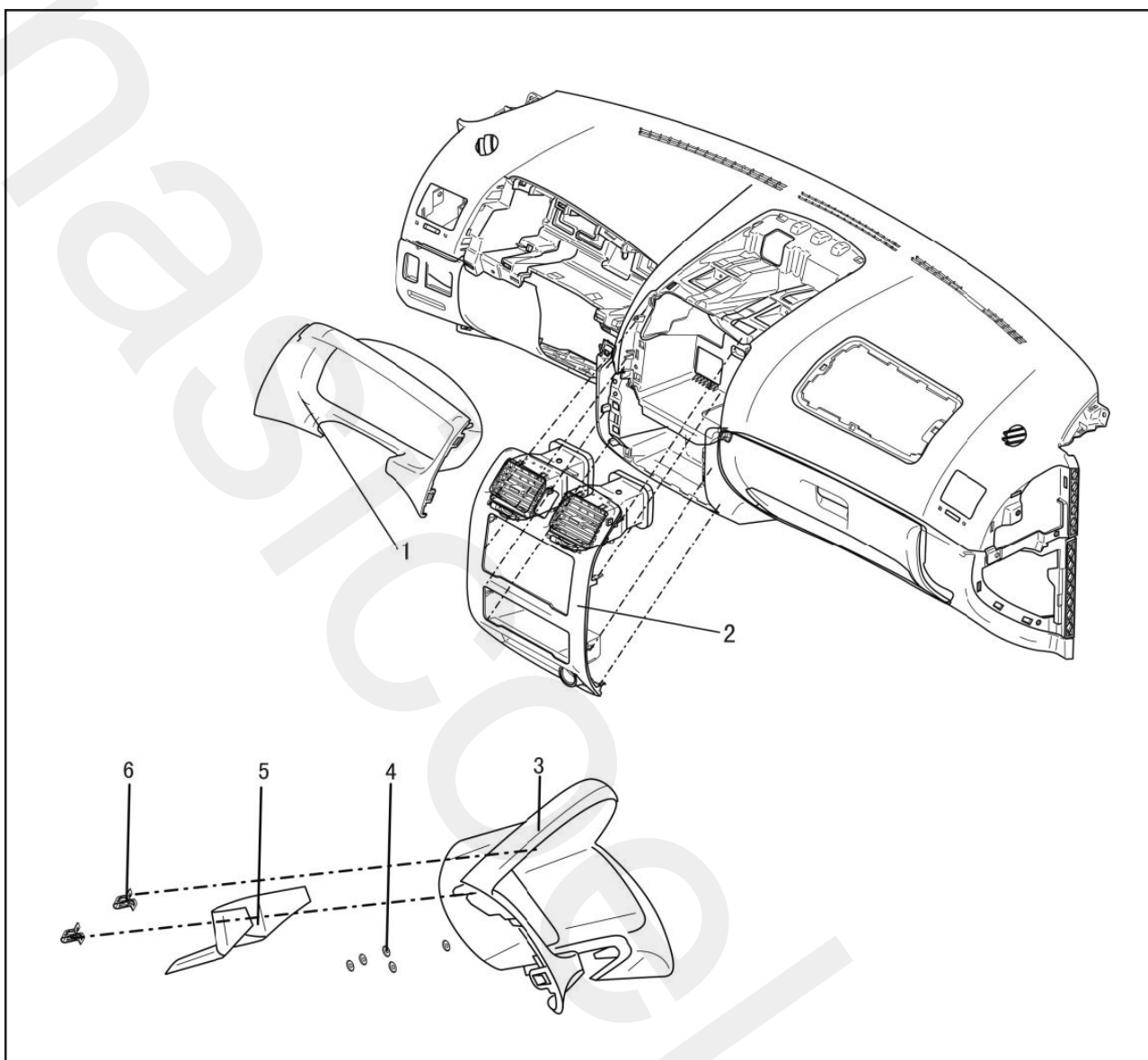
بخش اول داشبورد

I. صفحه ی حفاظتی چپ و راست داشبورد، مجموعه داشبورد



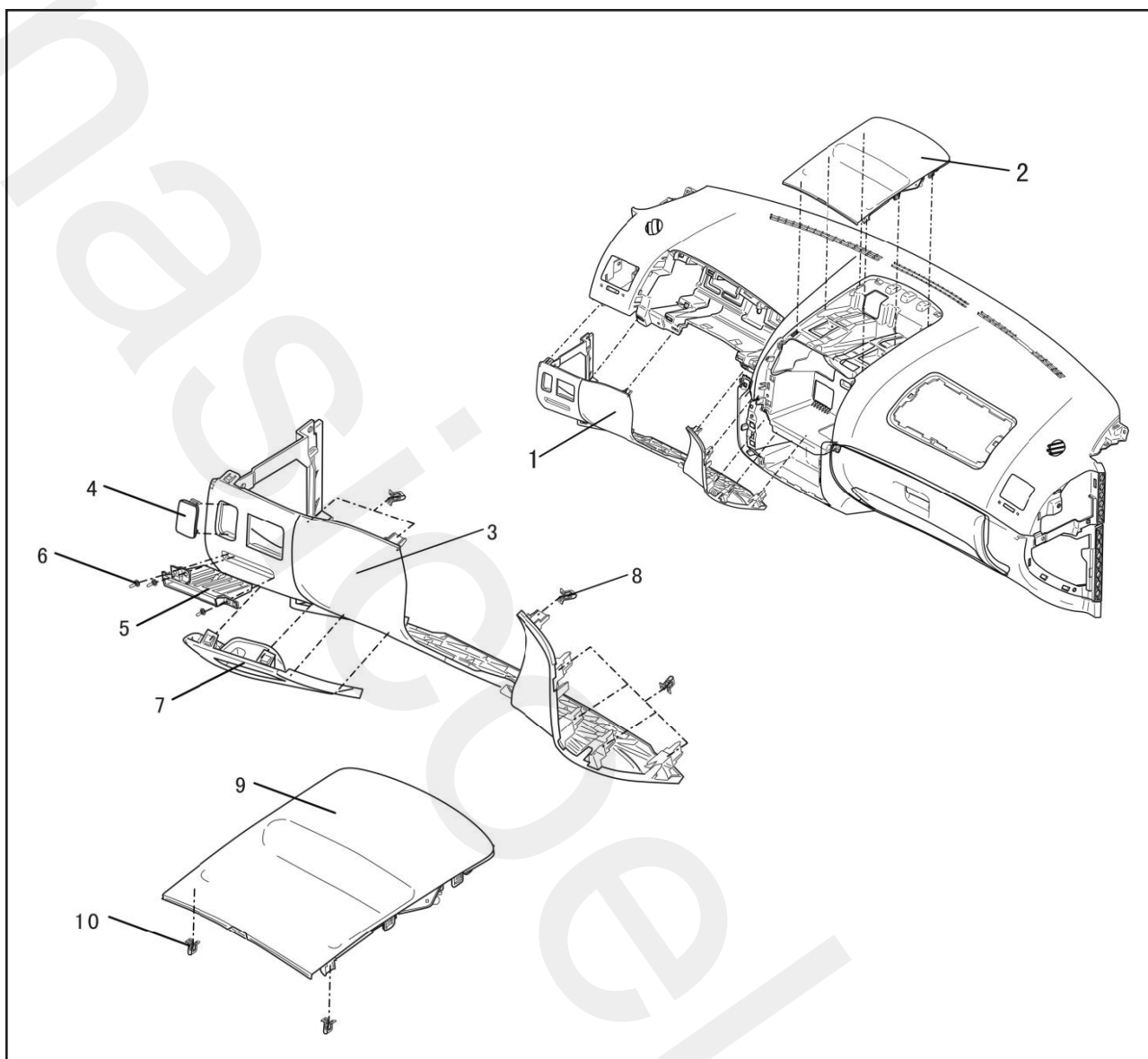
- ۱) صفحه ی حفاظتی چپ ۱ قطعه
- ۲) صفحه ی حفاظتی راست ۱ قطعه
- ۳) مجموعه داشبورد ۱ قطعه
- ۴) پیچ ضربه گیر درب ۲ قطعه
- ۵) درب داخلی محفظه داشبورد ۱ قطعه
- ۶) درب خارجی محفظه داشبورد ۱ قطعه
- ۷) پیچ ۲ قطعه
- ۸) مجموعه قفل محفظه داشبورد ۱ قطعه

II. مجموعه روکش صفحه ی کیلومتر شمار



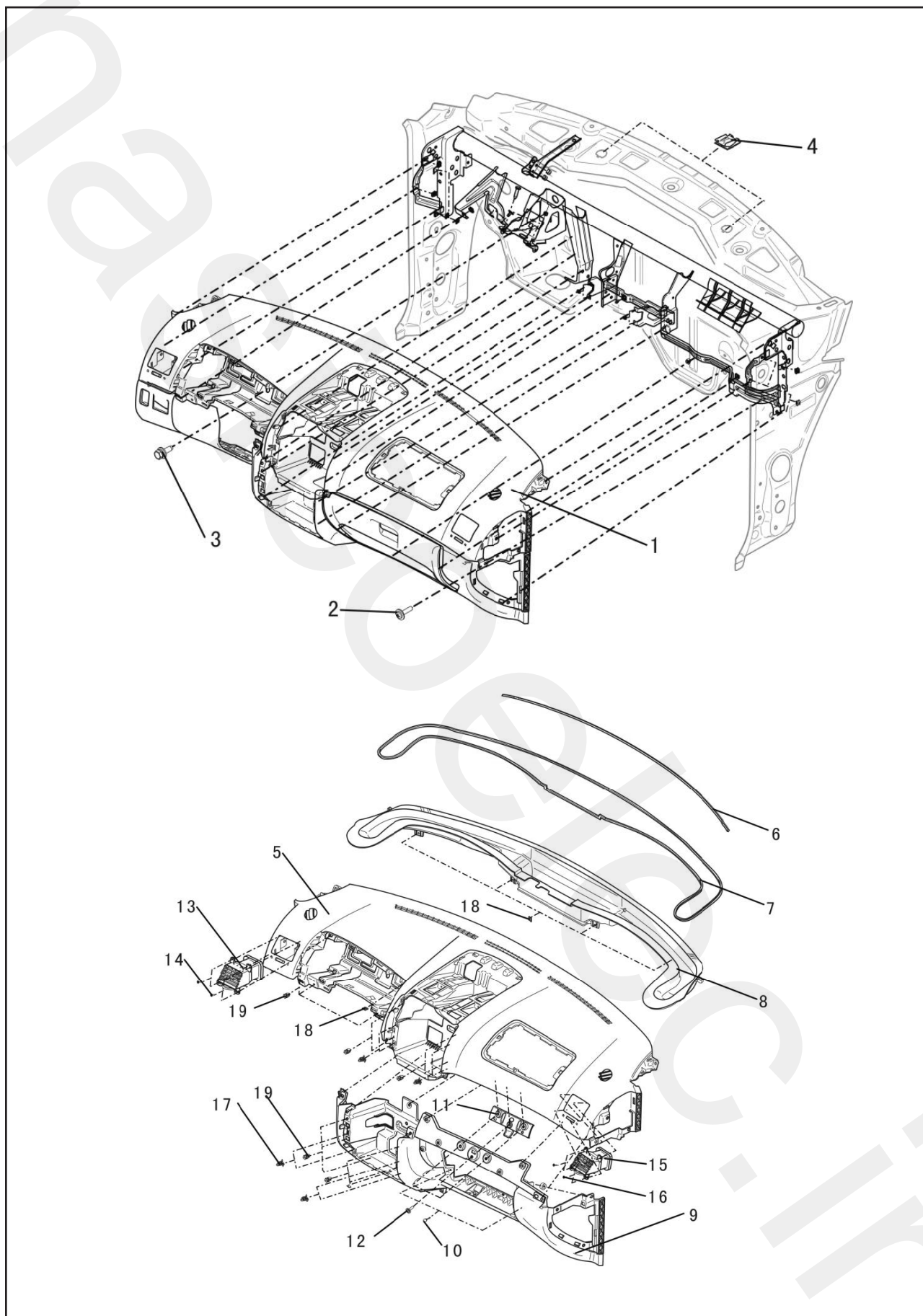
- (۱) مجموعه قاب صفحه کیلومتر شمار ۱ قطعه
 (۲) قاب صفحه کیلومتر شمار ۱ قطعه
Spring pressure plate 3 pieces (3)
 (۴) صفحه ی فشاری ۱ قطعه
 (۵) بست فنر ۳ قطعه

III. مجموعه داشبورد پایین چپ و قاب بالایی داشبورد

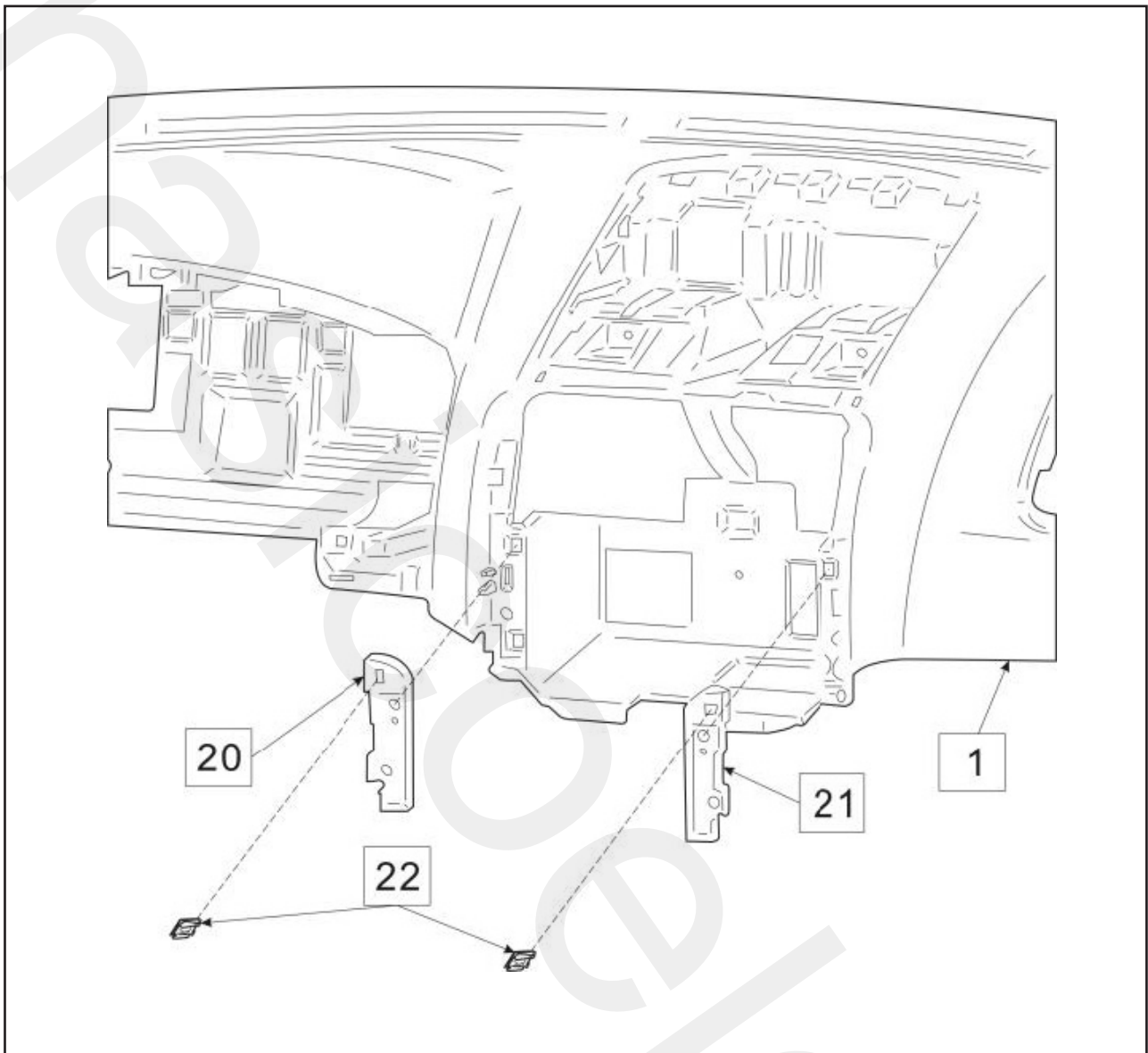


- (۱) مجموعه پایین چپ داشبورد ۱ قطعه
- (۲) مجموعه قاب بالایی داشبورد ۱ قطعه
- (۳) بدنه ی داشبورد پایین چپ ۱ قطعه
- (۴) درپوش سوراخ سوئیچ ۱ قطعه
- (۵) شکاف سوراخ ۱ قطعه
- (۶) پیچ ۳ قطعه
- (۷) سوراخ جعبه فیوز
- (۸) بست فنر ۷ قطعه
- (۹) قاب بالایی داشبورد
- (۱۰) بست فنر ۲ قطعه

IV. مجموعه بدنه ی داشبورد

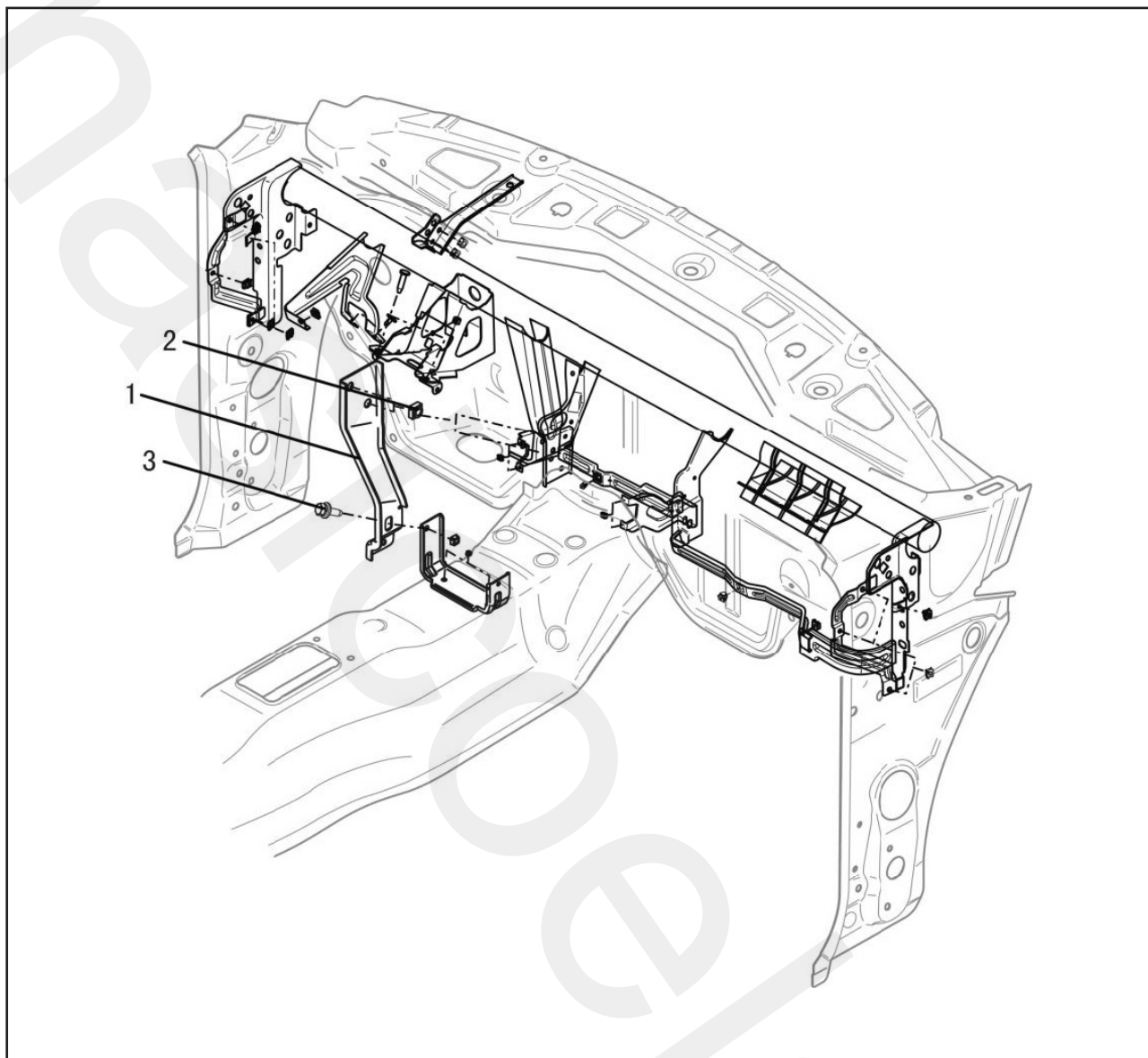


- (۱) مجموعه داشبورد
- (۲) پیچ ST4.2X19 ۱۹ قطعه
- (۳) پیچ M6X16 ۱ قطعه
- (۴) بست داشبورد ۲ قطعه
- (۵) بدنه ی بالایی دابورد ۱ قطعه
- (۶) نوار درزگیر داشبورد ۱ قطعه
- (۷) نوار درزگیر کانال هوا ۱ قطعه
- (۸) کانال هوای ۱ قطعه
- (۹) بدنه ی پایینی داشبورد
- (۱۰) پیچ ضربه گیر درب
- (۱۱) قلاب قفل درب داشبورد
- (۱۲) پیچ ST4.2X13 ۱۵ قطعه
- (۱۳) مجموعه کانال خروجی هوا چپ
- (۱۴) پیچ ST4.2X13 ۴ قطعه
- (۱۵) مجموعه کانال خروجی هوا راست ۱ قطعه
- (۱۶) پیچ ST4.2X13 ۴ قطعه
- (۱۷) بست فنری داشبورد ۶ قطعه
- (۱۸) مهره قفلی ۴/۲ ۵ قطعه
- (۱۹) مهره ۱۱ قطعه



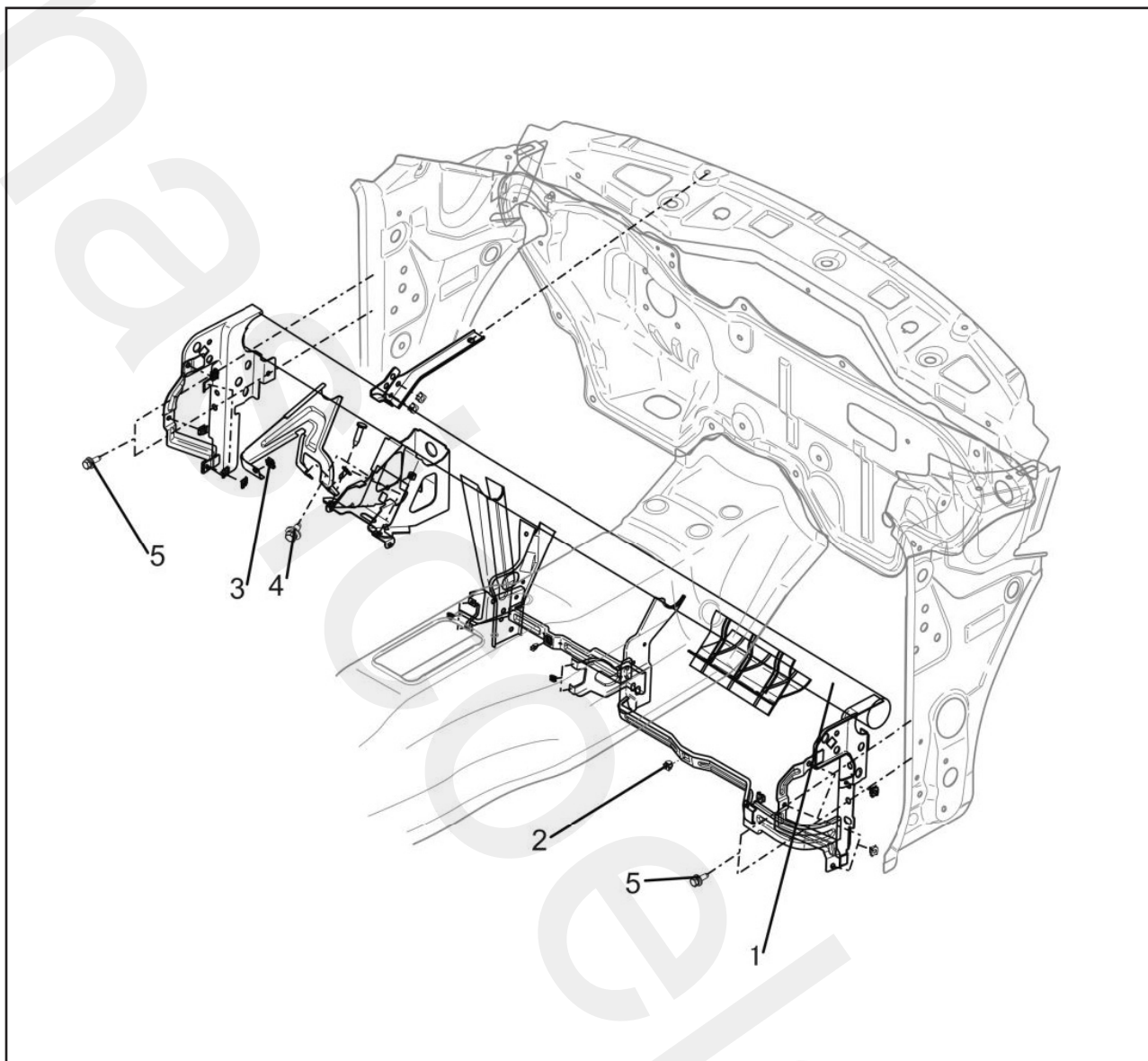
- ۲۰) براکت نگهدارنده ی چپ رادیو پخش ۱ قطعه
 ۲۱) براکت نگهدارنده ی راست رادیو پخش ۱ قطعه
 ۲۲) مهره ۴/۲ ۲ قطعه

۷. مجموعه براکت پایینی اسکلت فلزی داشبورد



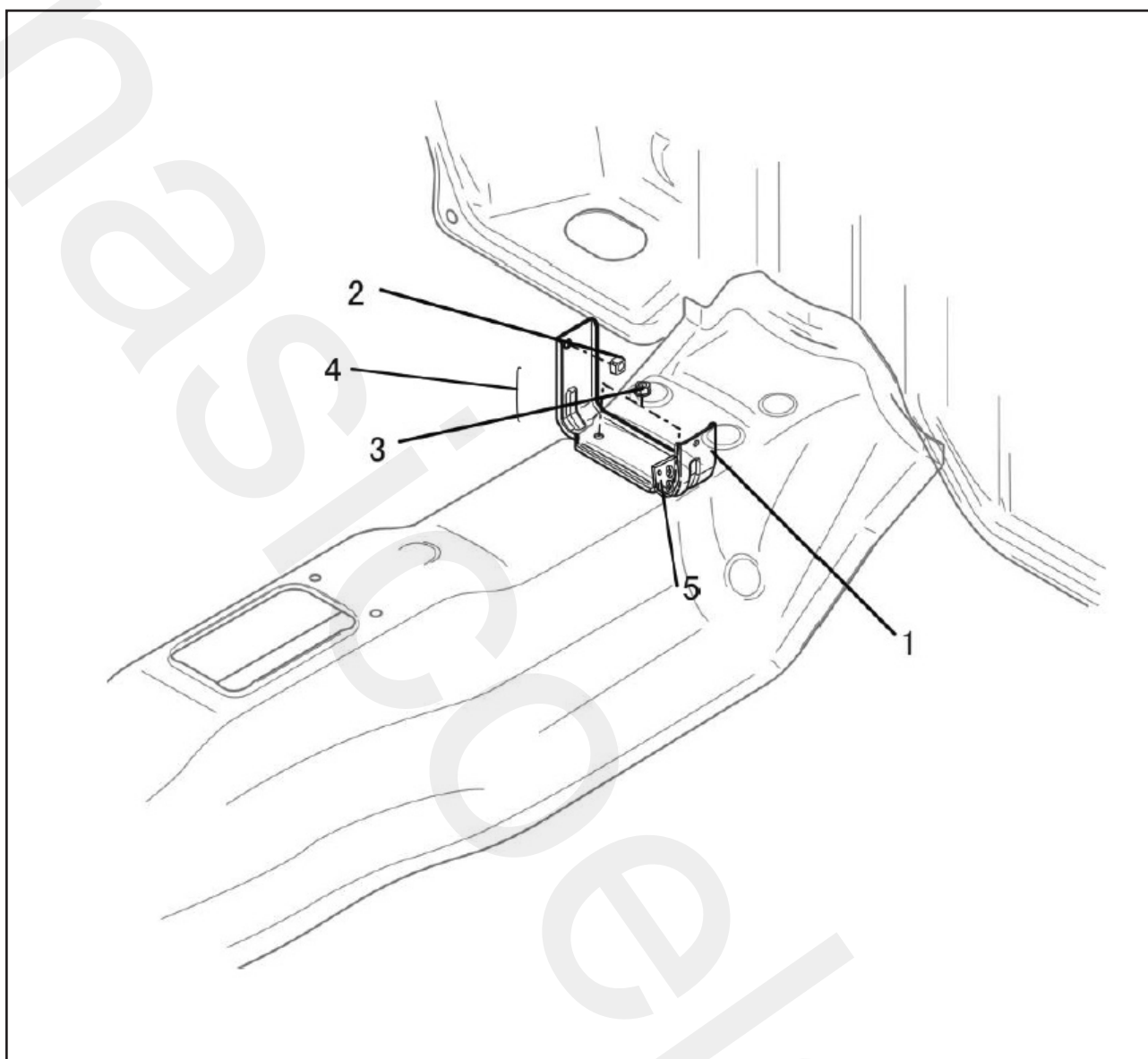
- (۱) براکت پایینی اسکلت فلزی داشبورد ۱ قطعه
(۲) مهره ۲ قطعه
(۳) پیچ M8X20 ۳ قطعه

VI. مجموعه اسکلت فلزی داشبورد



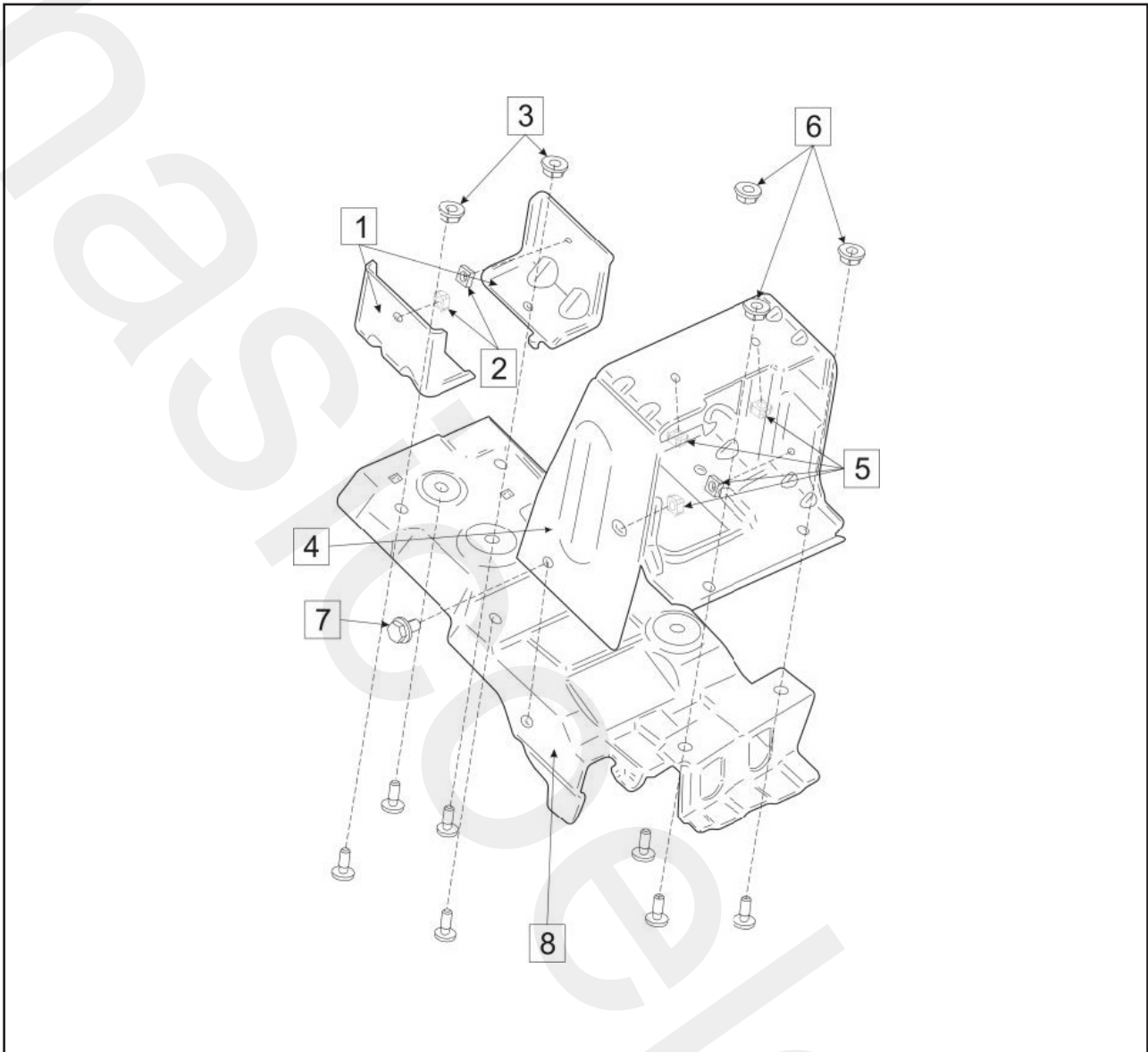
- (۱) مجموعه اسکلت فلزی داشبورد ۱ قطعه
 (۲) مهره ۲ قطعه
 (۳) مهره فنری ۲۰ قطعه
 (۴) پیچ M8*25 ۱ قطعه
 (۵) پیچ M8*20 ۵ قطعه

VII. مجموعه براکت جلو کنسول وسط



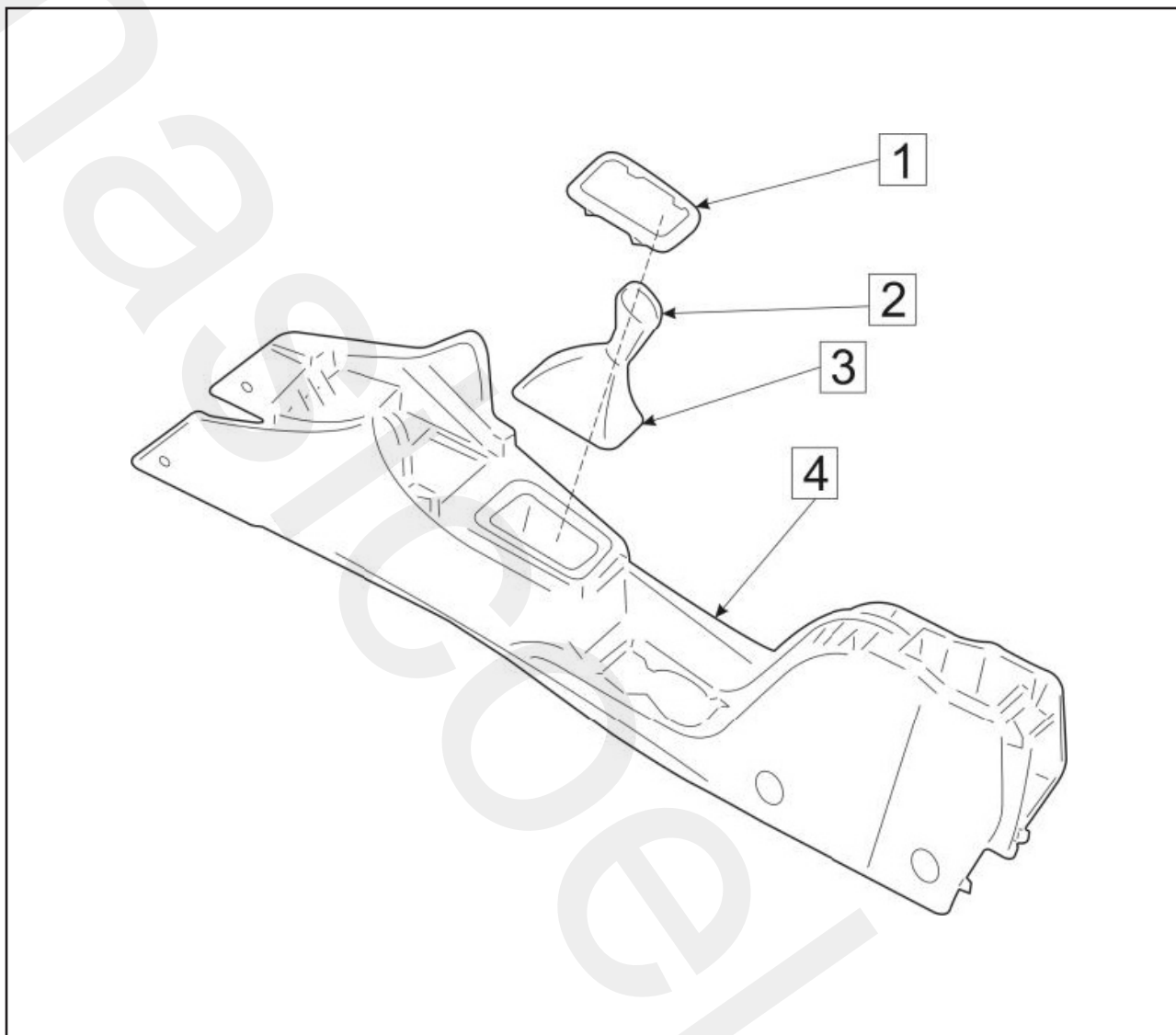
- (۱) براکت جلو کنسول وسط ۱ قطعه
 (۲) مهره M8 ۱ قطعه
 (۳) مهره M6 ۲ قطعه
 (۴) براکت چپ کنسول وسط ۱ قطعه
 (۵) براکت راست کنسول وسط ۱ قطعه

VIII: براكٲ عقب كنسول وسط



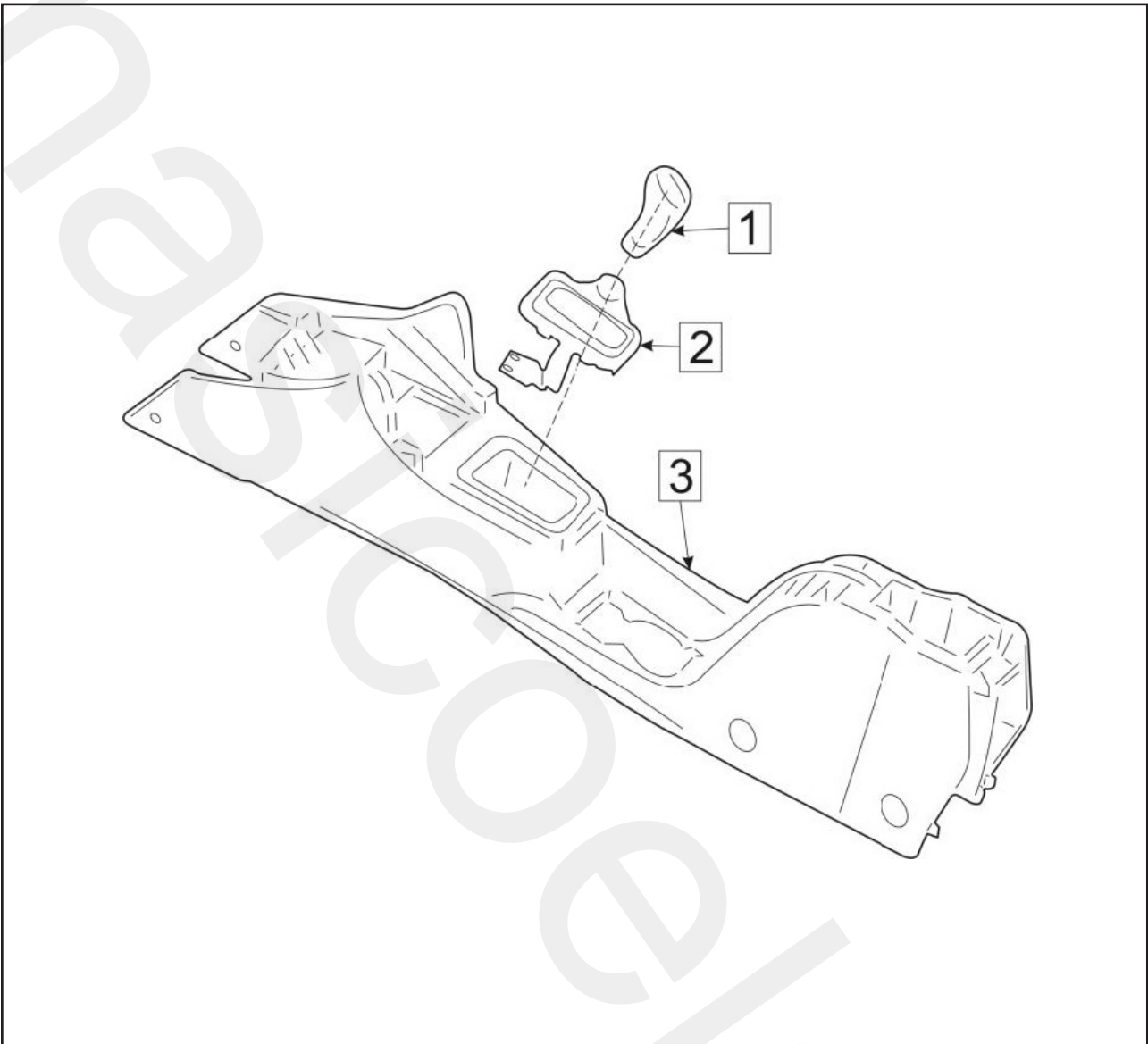
- (۱) براكٲ كنسول وسط
 (۲) مهره M5 ۲ قطعه
 (۳) مهره M6 ۲ قطعه
 (۴) براكٲ عقب پايين كنسول وسط
 (۵) مهره M5 ۴ قطعه
 (۶) مهره M6 ۳ قطعه
 (۷) پيچ M6X12 ۱ قطعه
 (۸) مجموعه براكٲ نصب ترمز دستي ۱ قطعه

فصل دوم کنسول وسط
I. مجموعه گردگیر و قاب دسته دنده دستی



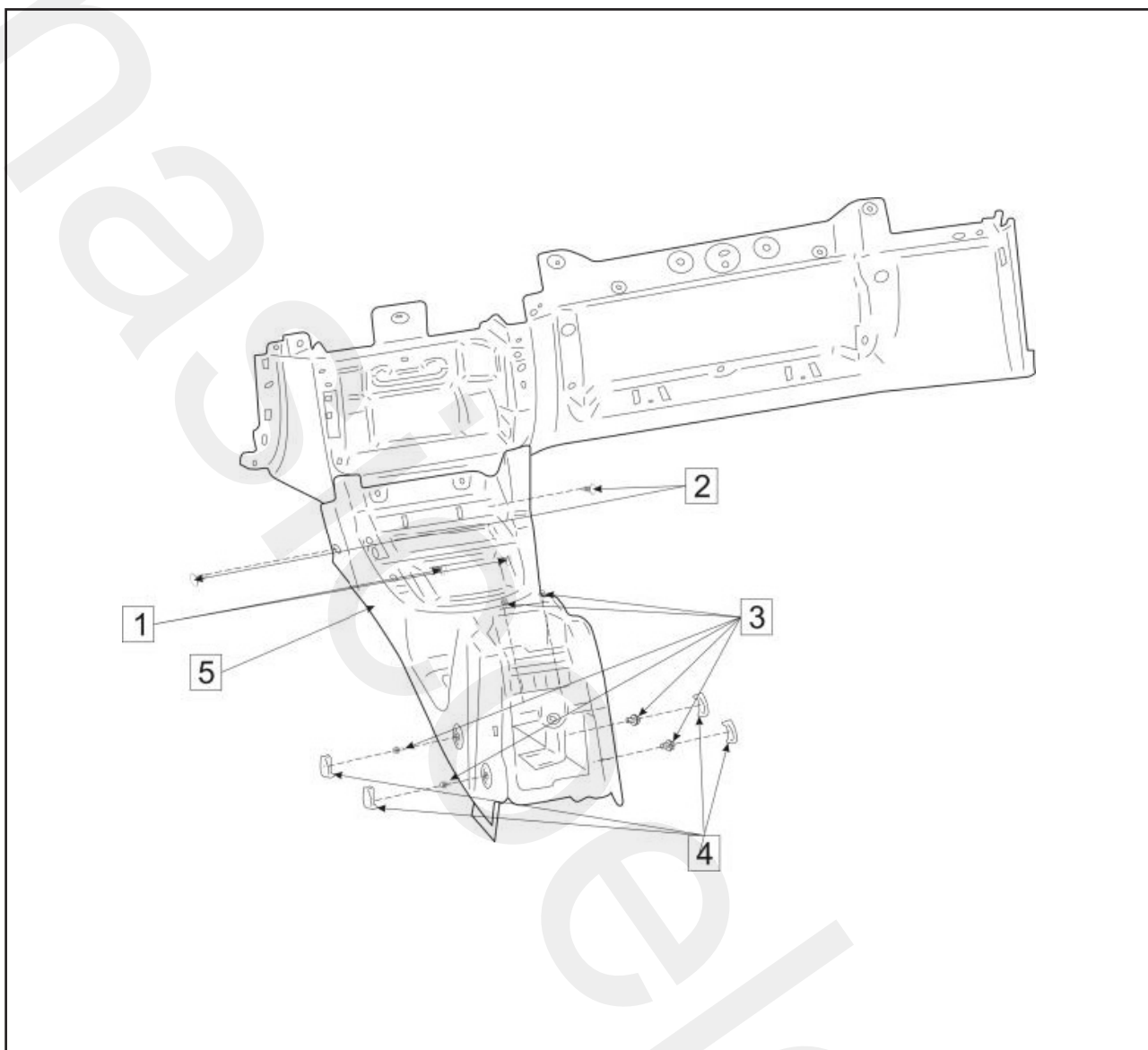
- (۱) قاب دسته دنده
(۲) دسته دنده ۱ قطعه
(۳) گردگیر ۱ قطعه
(۴) قاب کنسول وسط ۱ قطعه

II. مجموعه گردگیر و قاب دسته دنده اتوماتیک

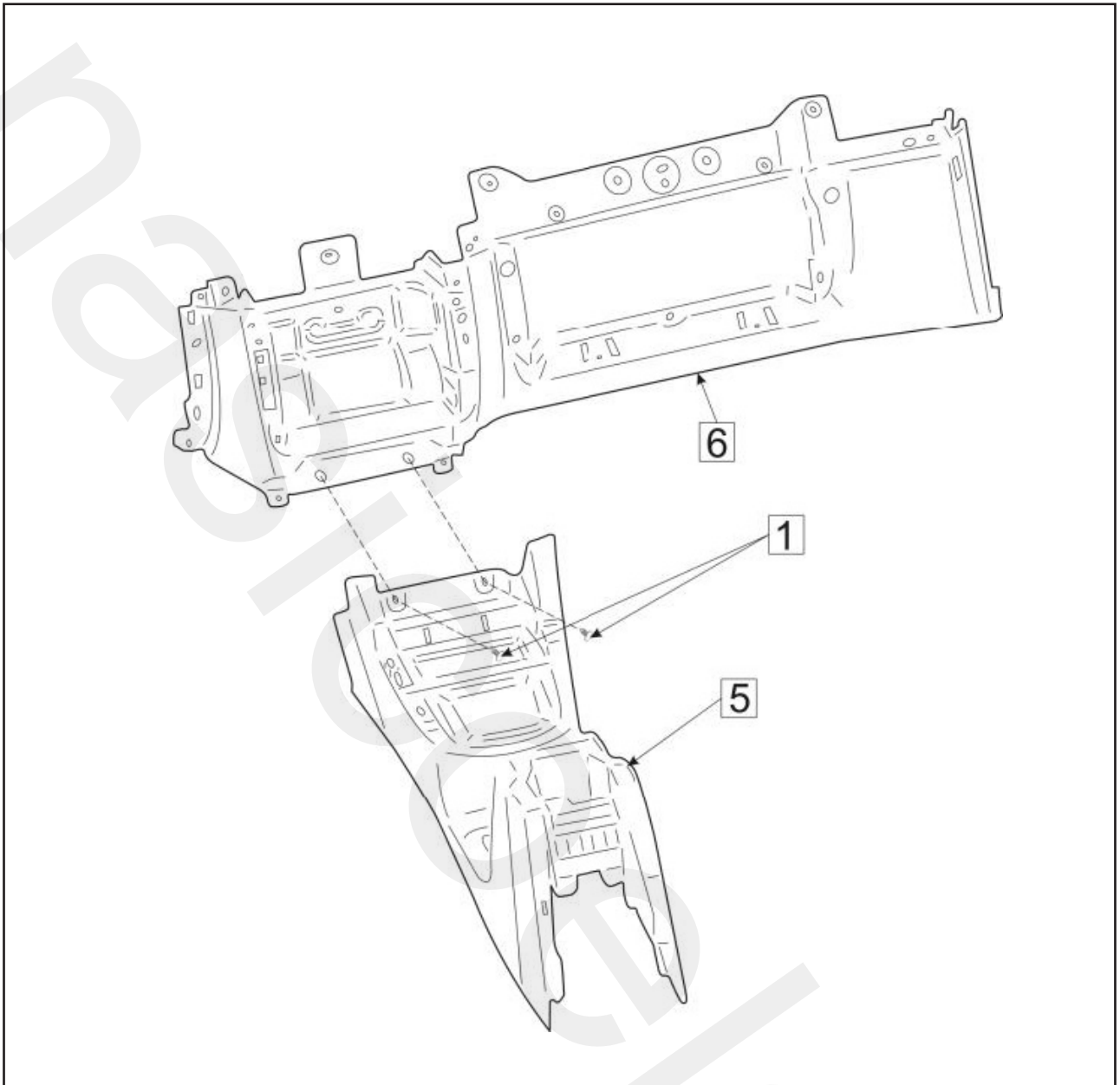


- ۱) دسته دنده اتوماتیک
 ۲) قاب ۱ قطعه
 ۳) قاب کنسول وسط ۱ قطعه

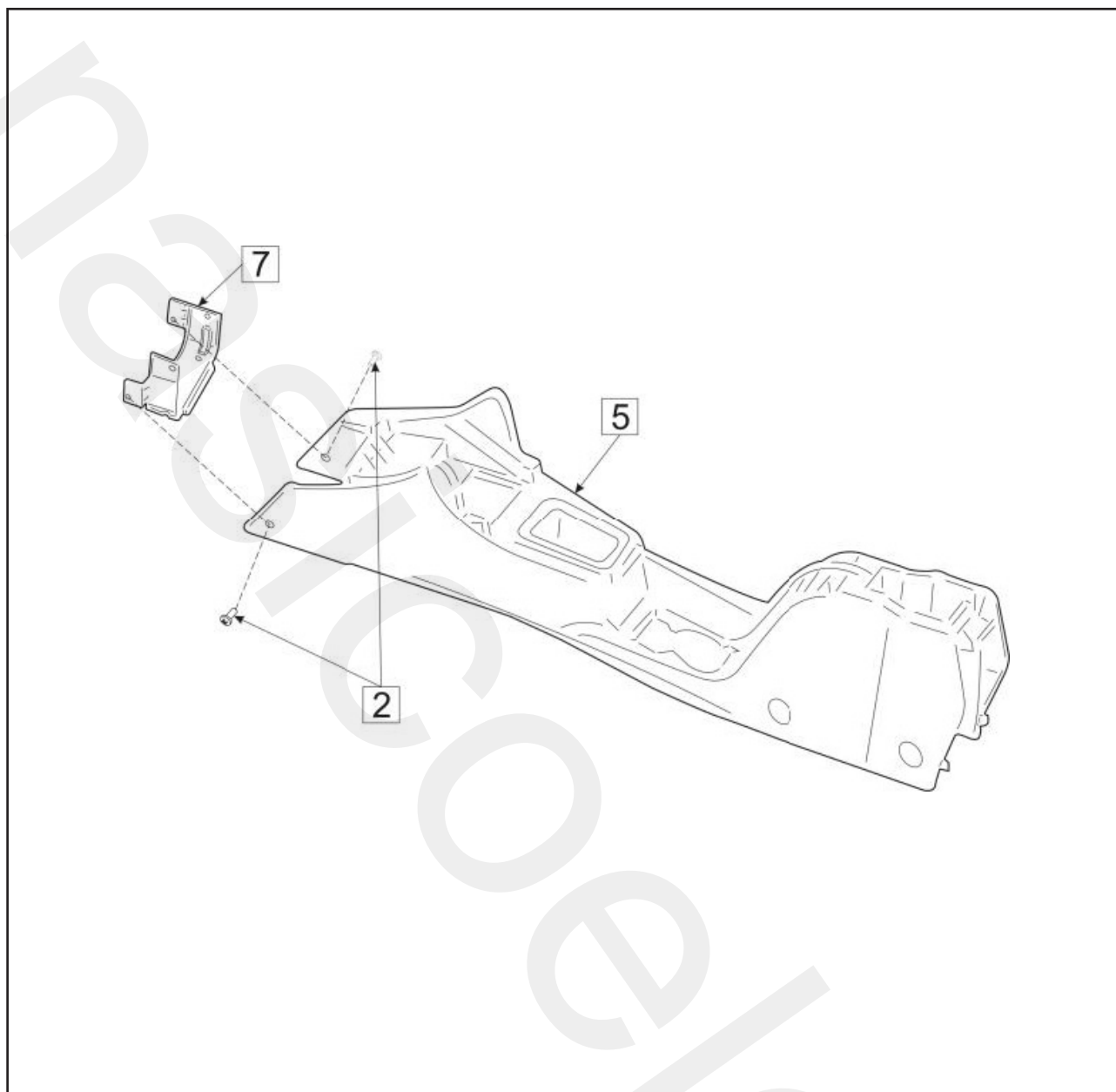
III. بست و روکش سوراخ نصب پنل وسط داشبورد



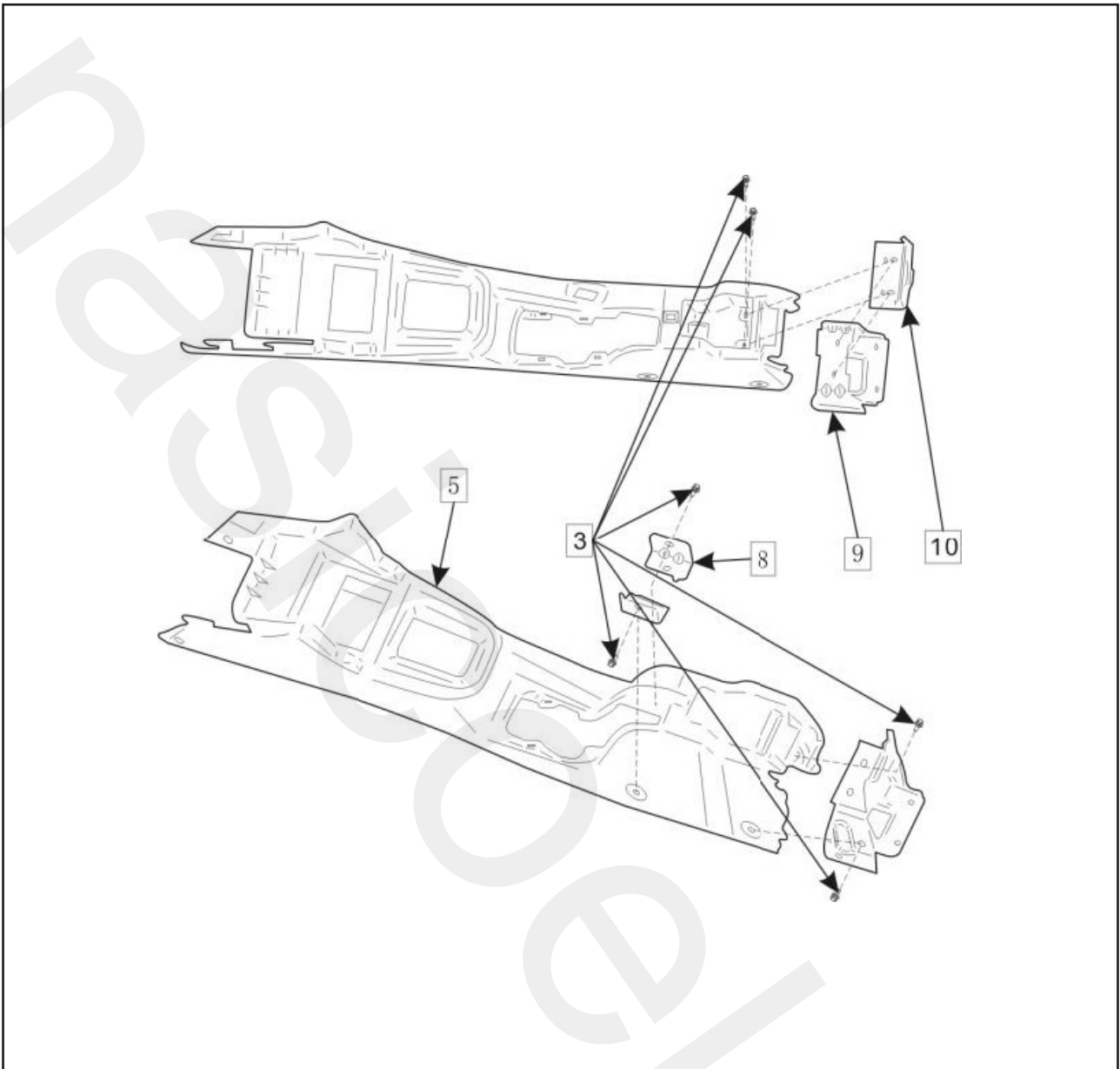
- (۱) پیچ ST4.2X16 ۲ قطعه
 (۲) بست ۲ قطعه
 (۳) پیچ M5X12 ۲ قطعه
 (۴) روکش سوراخ نصب پنل وسط داشبورد
 (۵) قاب پنل وسط داشبورد ۱ قطعه
 (۶) بدنه ی پایینی داشبورد ۱ قطعه



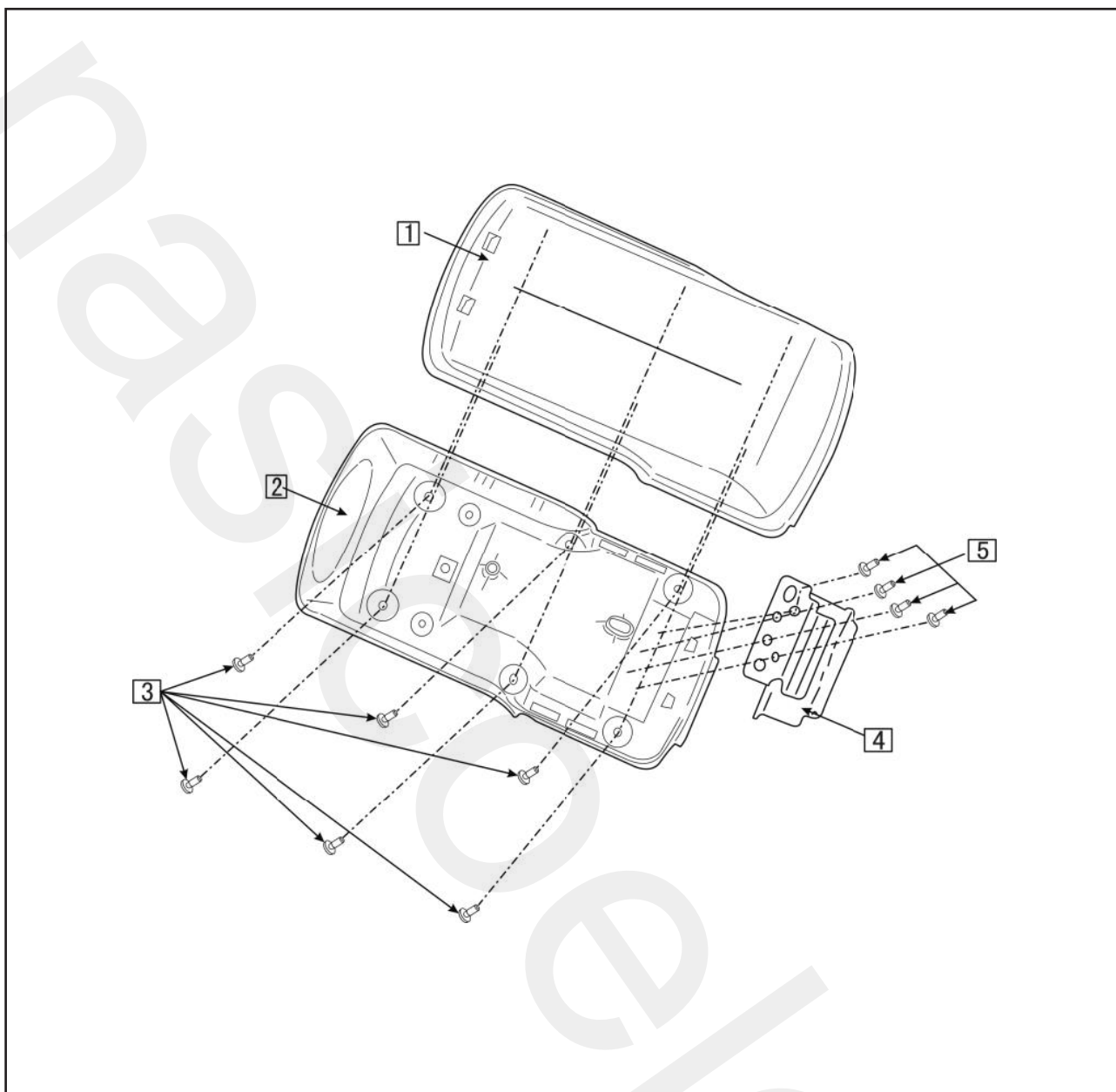
- (۱) پیچ ST4.2X16 ۲ قطعه
 (۵) قاب کنسول وسط
 (۶) بدنه ی پایینی داشبورد



- (۲) بست ۲ قطعه
 (۵) قاب کنسول وسط ۱ قطعه
 (۷) مجموعه براکت جلو کنسول وسط ۱ قطعه

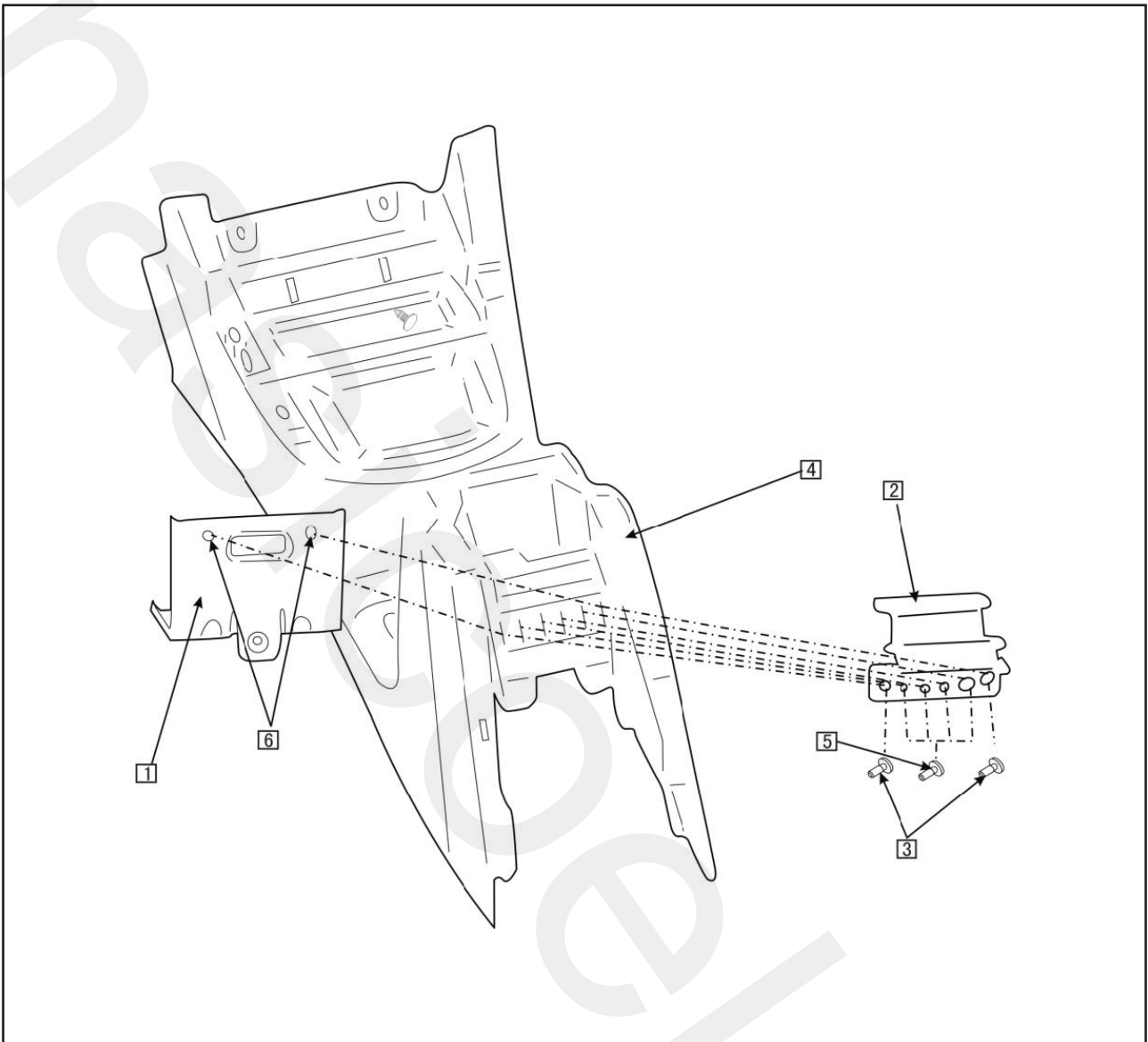


- ۳ پیچ M5X12 ۶ قطعه
 ۵ قاب کنسول وسط ۱ قطعه
 ۸ مجموعه براکت L شکل کنسول وسط ۲ قطعه
 ۹ مجموعه براکت پایینی عقب کنسول وسط ۱ قطعه
 ۱۰ مجموعه براکت بالایی عقب کنسول وسط ۱ قطعه



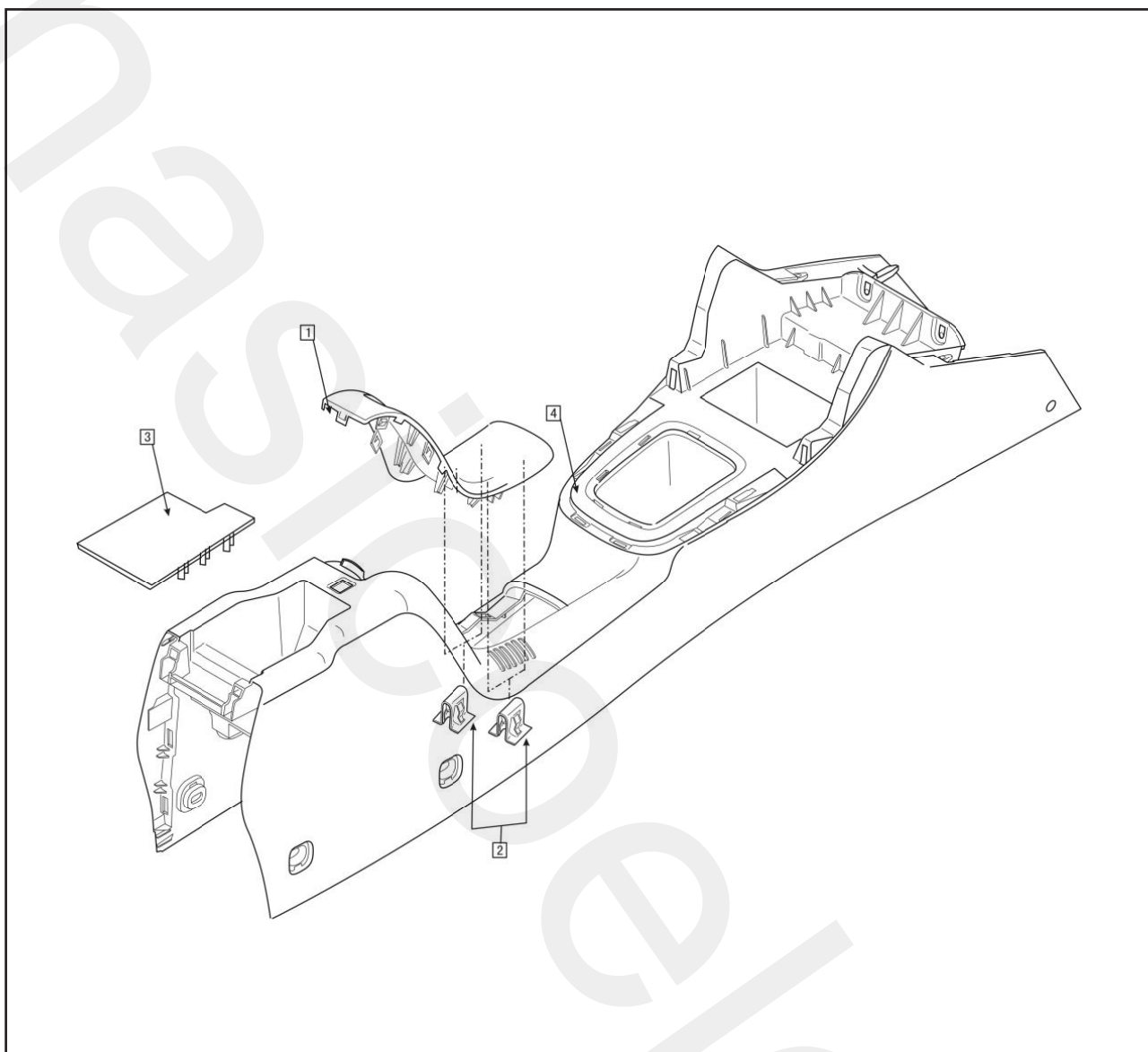
- (۱) بدنه ی بیرونی محفظه ی کنسول وسط ۱ قطعه
 (۲) بدنه ی بیرونی محفظه ی کنسول وسط ۱ قطعه
 (۳) پیچ ST4.2×16 ۶ قطعه
 (۴) مجموعه لولای
 (۵) پیچ ST4.2X13 ۴ قطعه

V. مجموعه لولای محفظه ی کنسول وسط و مجموعه براکت بالا عقب کنسول وسط



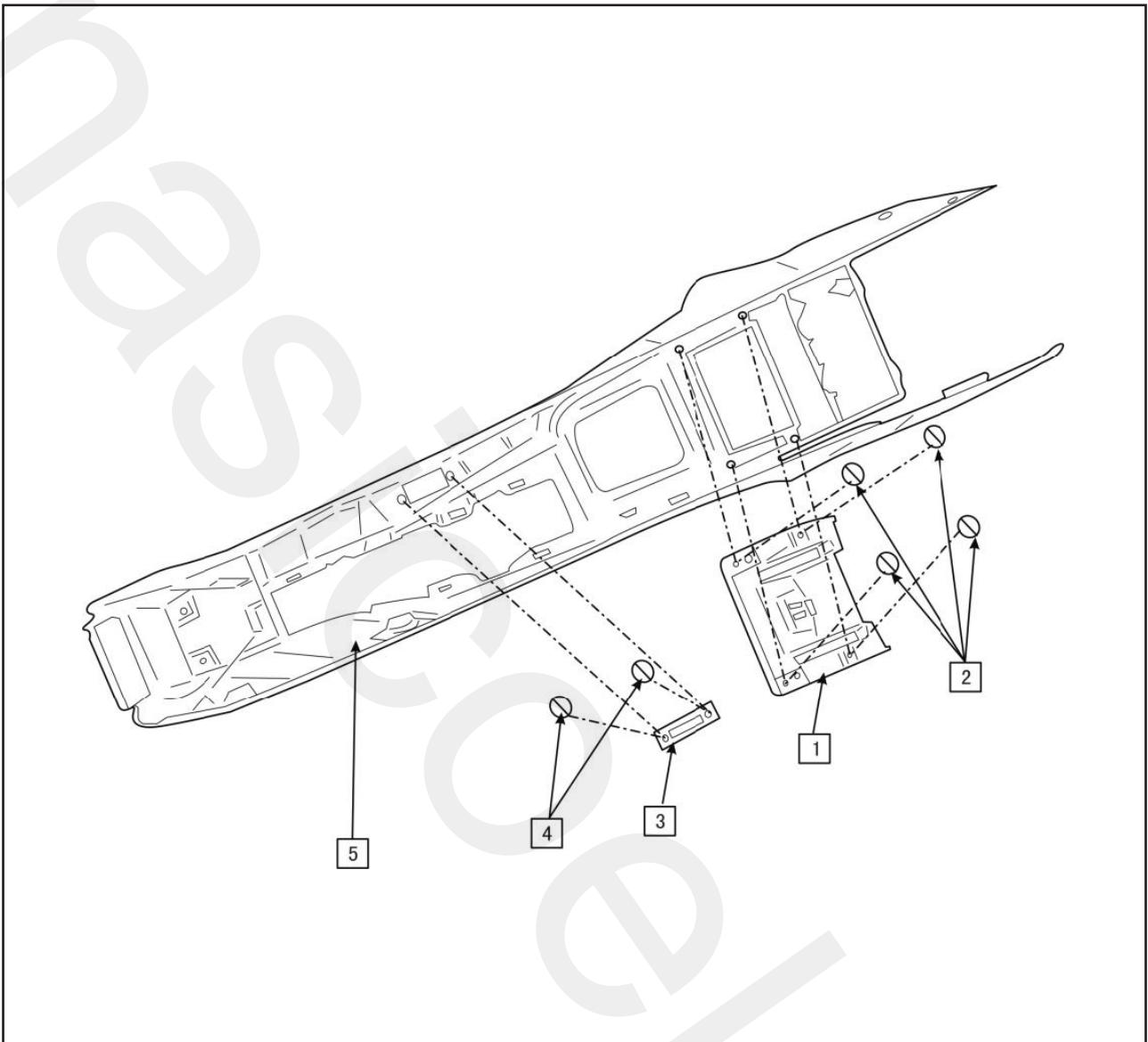
۱. مجموعه براکت بالا عقب کنسول وسط ۱ قطعه
۲. مجموعه لولای محفظه کنسول وسط ۱ قطعه
۳. پیچ $M5 \times 20$ ۲ قطعه
۴. قاب کنسول وسط ۱ قطعه
۵. پیچ $ST4.2 \times 13$ ۴ قطعه
۶. مهره $M5$ ۲ قطعه

VI. مجموعه صفحه ی روکش ترمز دستی و محفظه ی کنسول وسط



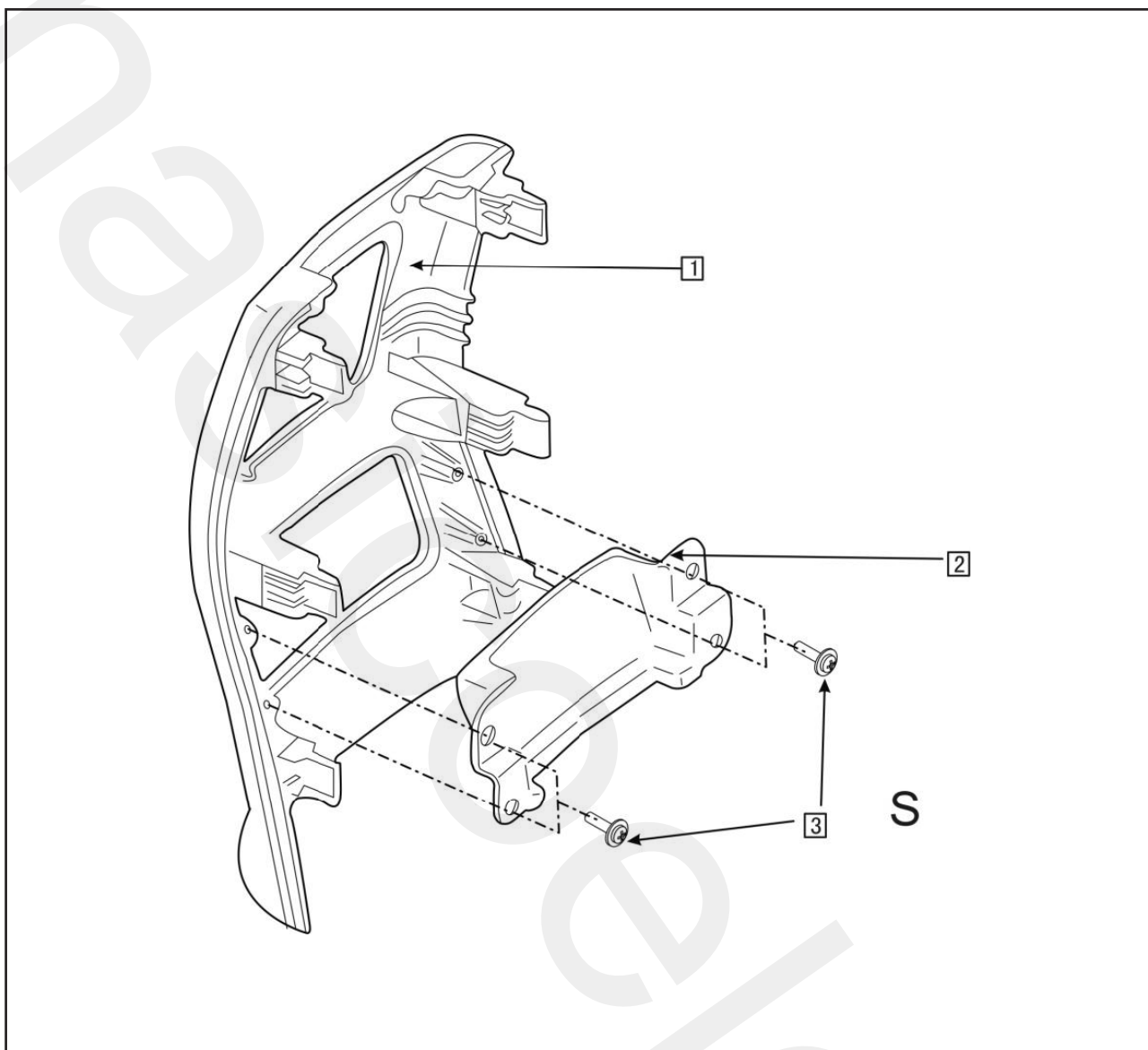
- (۱) مجموعه صفحه ی روکش ترمز دستی
- (۲) بست فنری ۴ قطعه
- (۳) صفحه ی محفظه ی کنسول وسط
- (۴) قاب کنسول وسط ۱ قطعه

VII. مجموعه زیر سیگاری جلو کنسول وسط

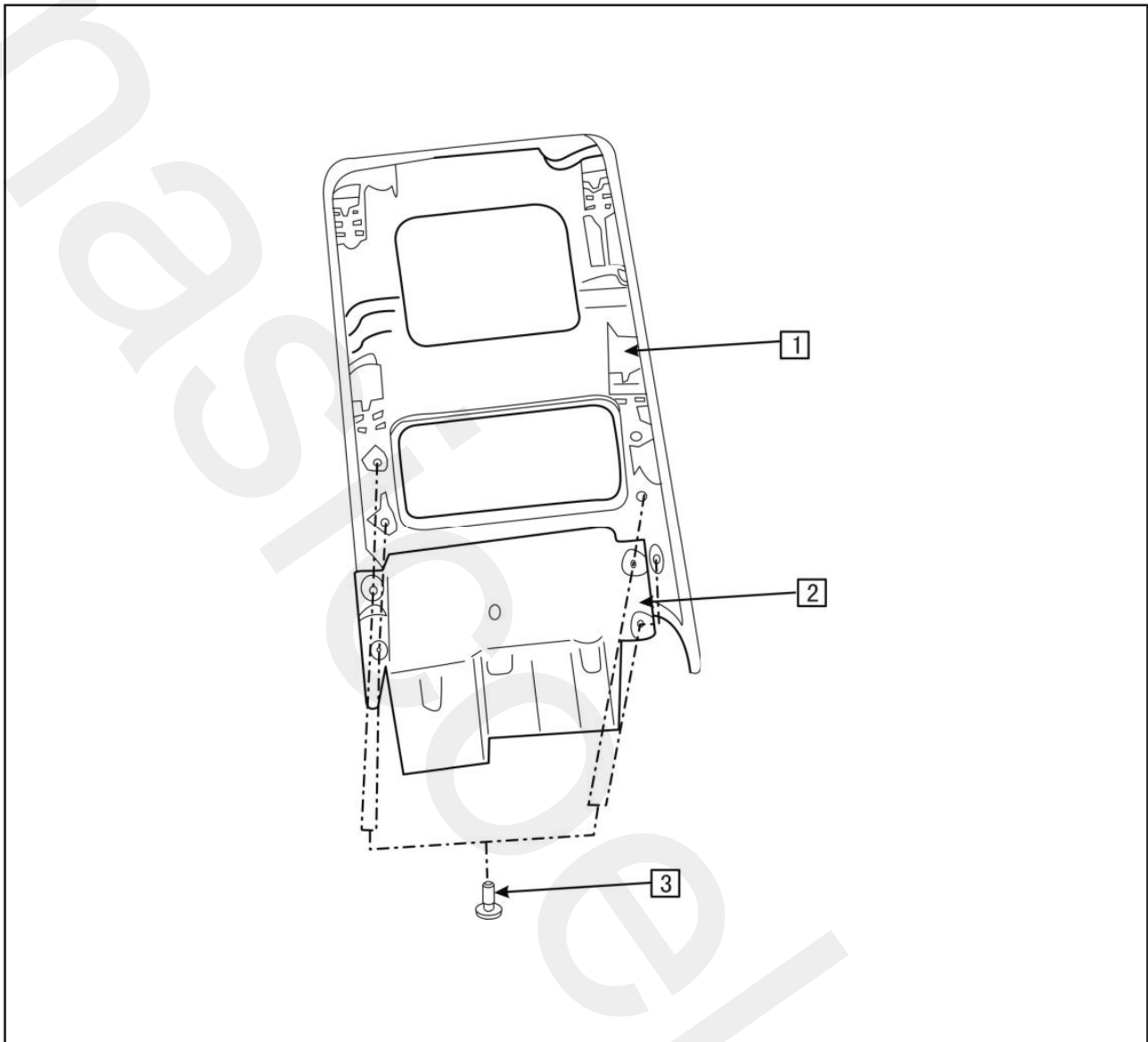


- (۱) مجموعه زیر سیگاری جلو کنسول وسط ۱ قطعه
 (۲) پیچ نصب زیر سیگاری جلو ۴ قطعه
 (۳) براکت محفظه ی شیاری ۱ قطعه
 (۴) پیچ ST4.2X9.5 ۲ قطعه
 (۵) قاب کنسول وسط ۱ قطعه

VIII. قاب جالیوانی عقب

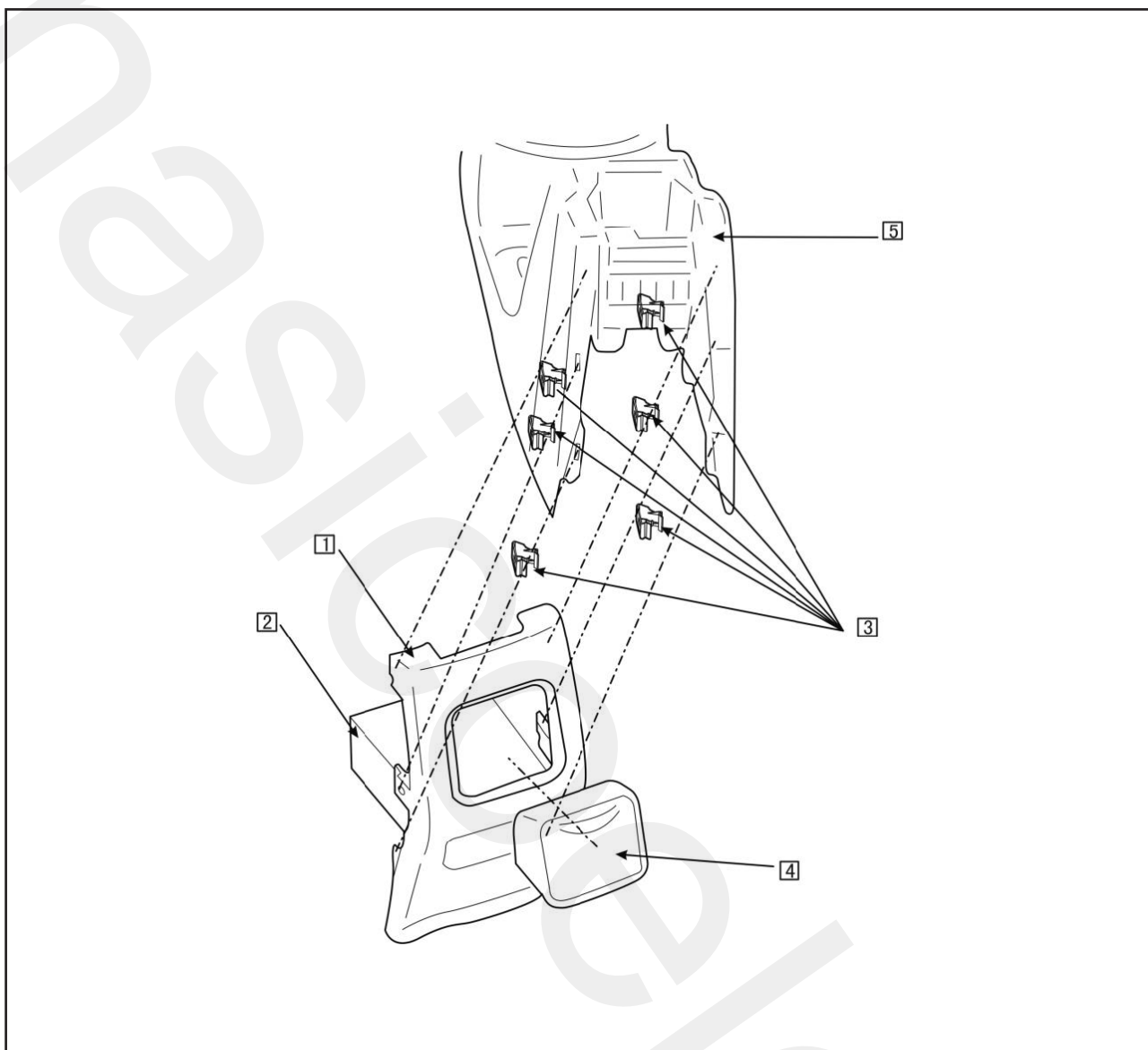


- (۱) صفحه ی عقبی کنسول وسط
 (۲) درپوش جالیوانی عقب
 (۳) پیچ ST4.2X13 ۴ قطعه

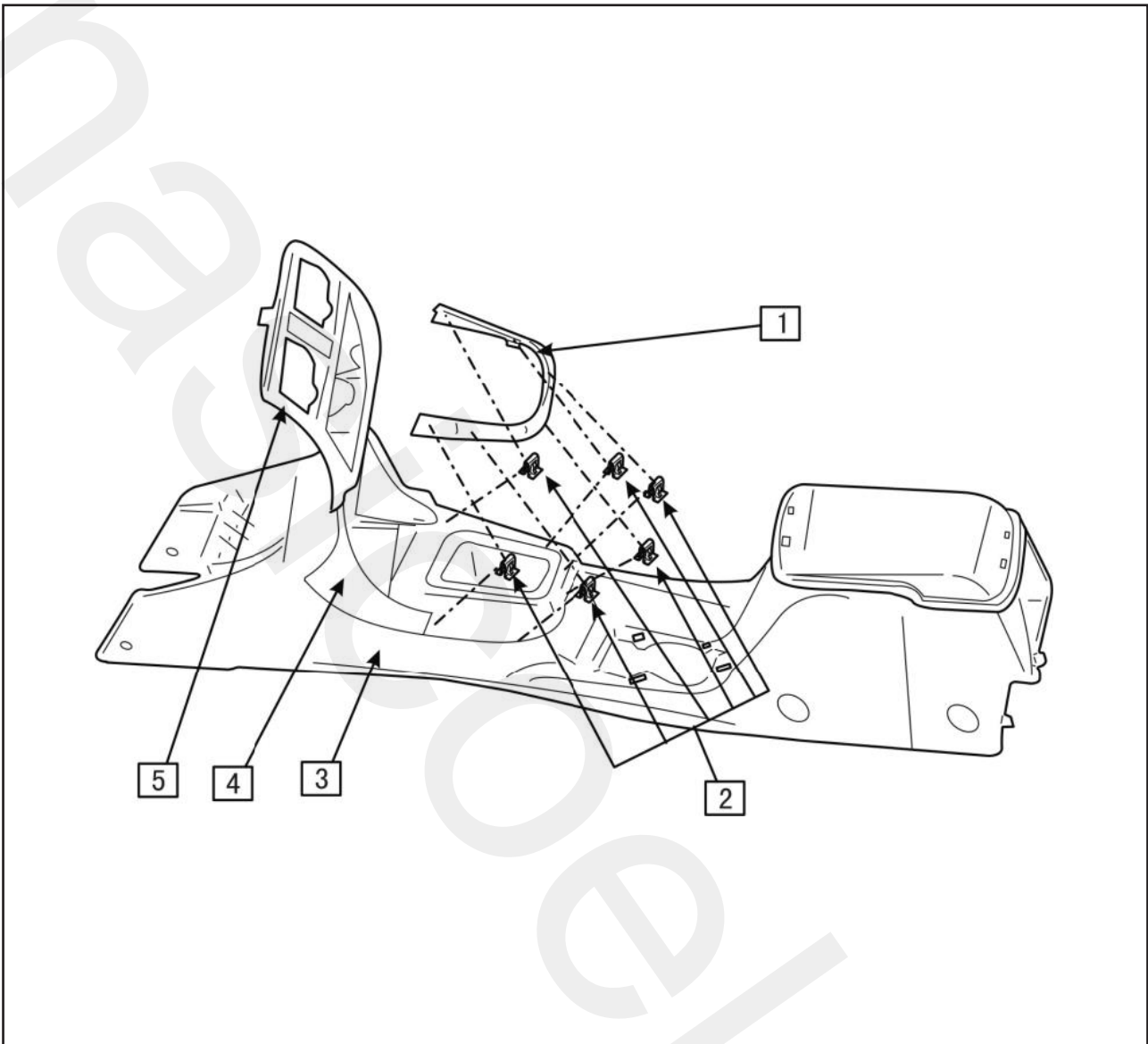


- (۱) صفحه ی عقبی کنسول وسط ۱ قطعه
 (۲) مجموعه جالیوانی عقب ۱ قطعه
 (۳) پیچ ST4.2X13 ۴ قطعه

X. مجموعه زیر سیگاری و صفحه ی عقب کنسول وسط



۱. صفحه ی عقب کنسول وسط ۱ قطعه
۲. مجموعه صفحه عقبی جالیوانی ۱ قطعه
۳. بست فنری ۶ قطعه
۴. مجموعه زیر سیگاری عقب کنسول وسط ۱ قطعه
۵. قاب کنسول وسط ۱ قطعه

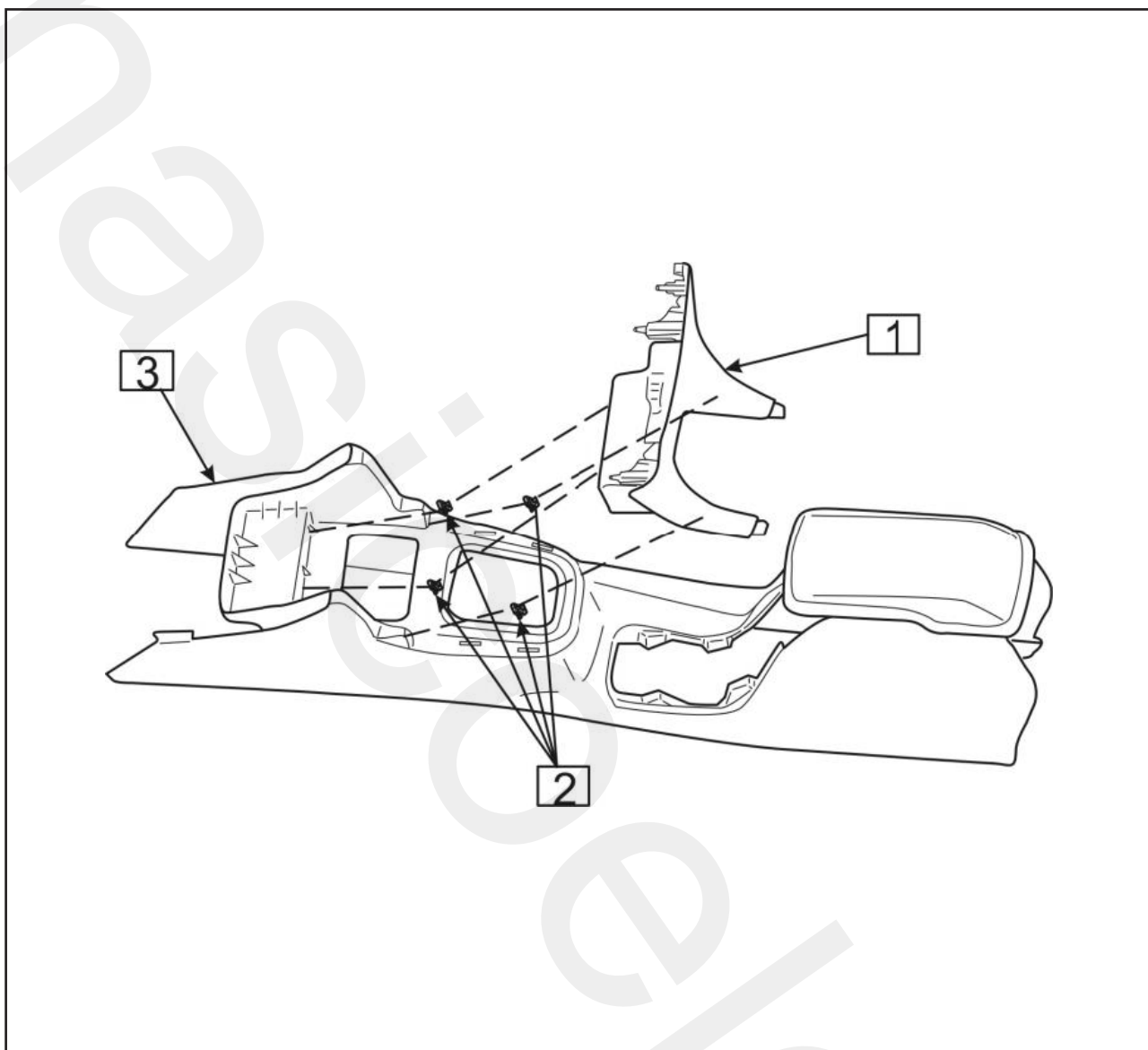


۱. نوار U شکل کنسول وسط ۱ قطعه
۲. بست فنری ۶ قطعه
۳. مجموعه کنسول وسط ۱ قطعه
۴. بخش پایینی پنل وسط داشبورد ۱ قطعه
۵. بخش بالایی پنل وسط داشبورد ۱ قطعه

ترتیب بستن

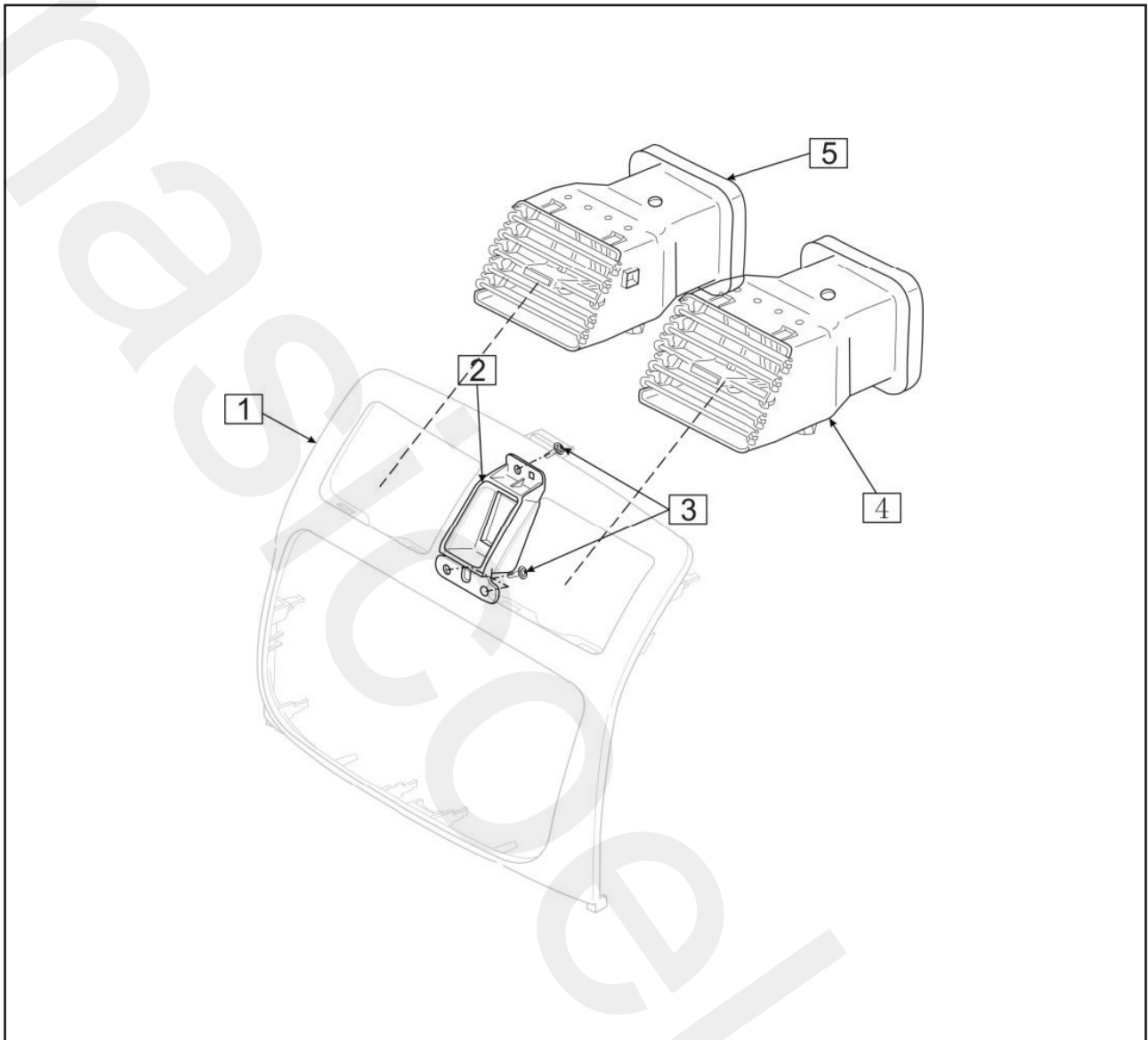
بخش بالایی پنل وسط داشبورد ← بخش پایینی پنل وسط داشبورد ← نوار U شکل کنسول وسط ← نوار U شکل کنسول وسط

XII. بخش پایینی پنل وسط داشبورد



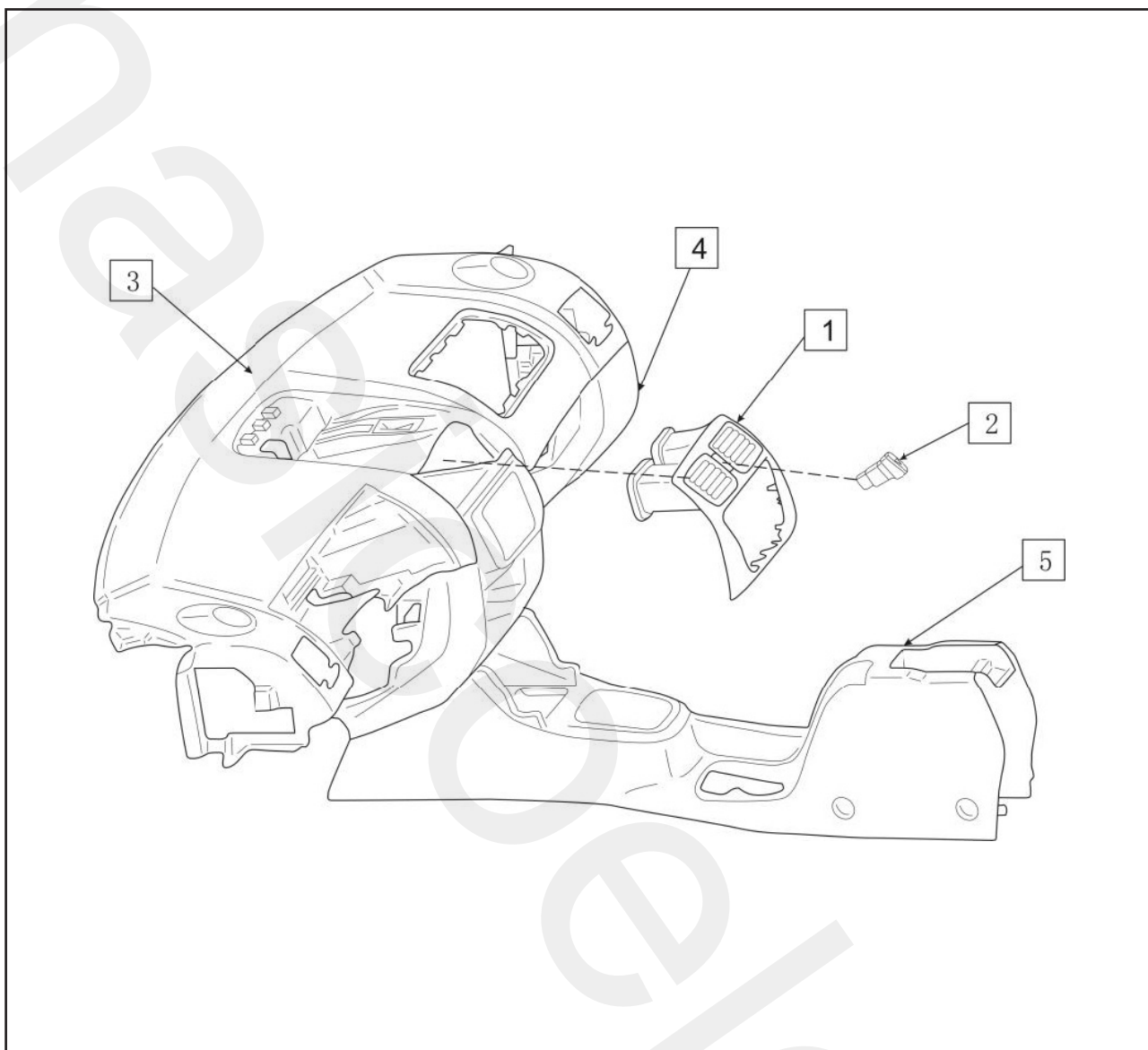
- (۱) بخش پایینی پنل وسط داشبورد
 (۲) بست فنری ۴ قطعه
 (۳) مجموعه پنل وسط داشبورد ۱ قطعه

XIII: بخش بالایی پنل وسط ، محفظه ی سوئیچ چراغ هشدار، مجموعه خروجی هوای مرکزی چپ و راست



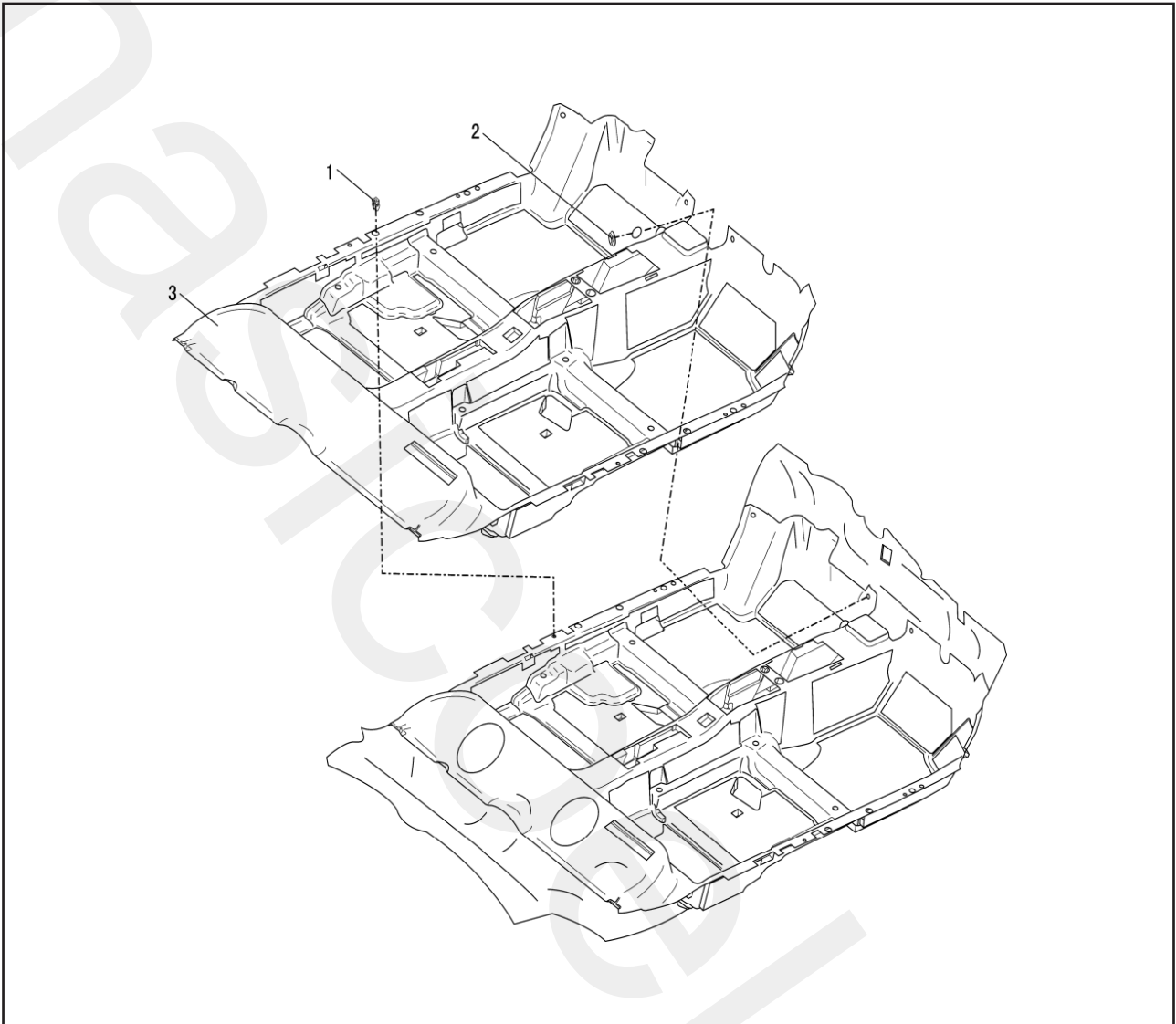
۱. پنل مرکزی داشبورد ۱ قطعه
۲. **Rear panel cup chuck assembly 1 piece**
۳. پیچ ST4.2X13 ۱ قطعه
۴. مجموعه خروجی هوای مرکزی راست
۵. مجموعه خروجی هوای مرکزی چپ

XIV: مجموعه بالایی پنل مرکزی داشبورد و سوئیچ چراغ هشدار



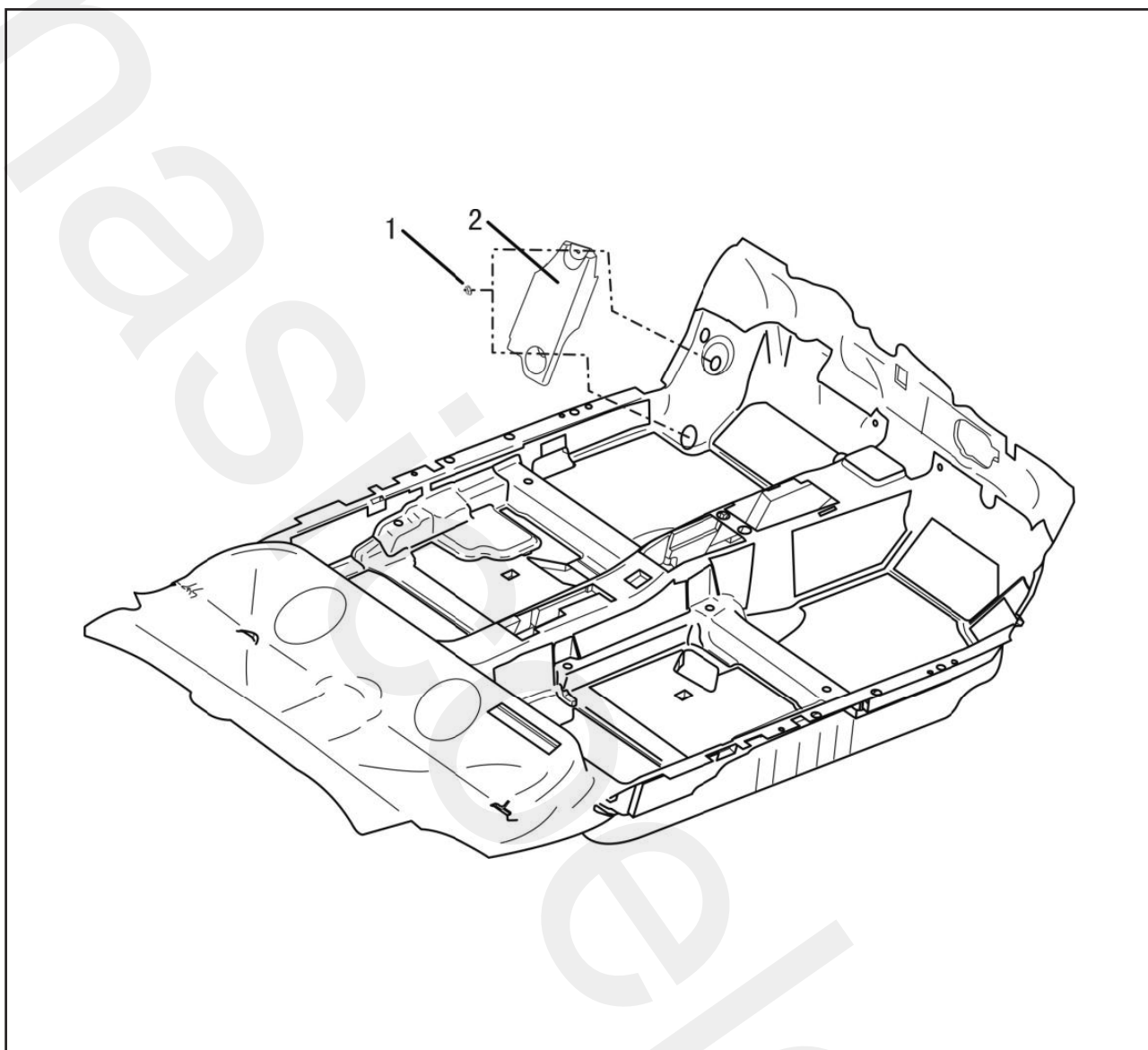
۱. مجموعه بالایی پنل مرکزی داشبورد ۱ قطعه
۲. سوئیچ چراغ هشدار ۱ قطعه
۳. بخش بالایی داشبورد ۱ قطعه
۴. بخش پایینی داشبورد ۱ قطعه
۵. قاب کنسول وسط ۱ قطعه

کفیپوش کف
I. مجموعه کفیپوش کف اتاق



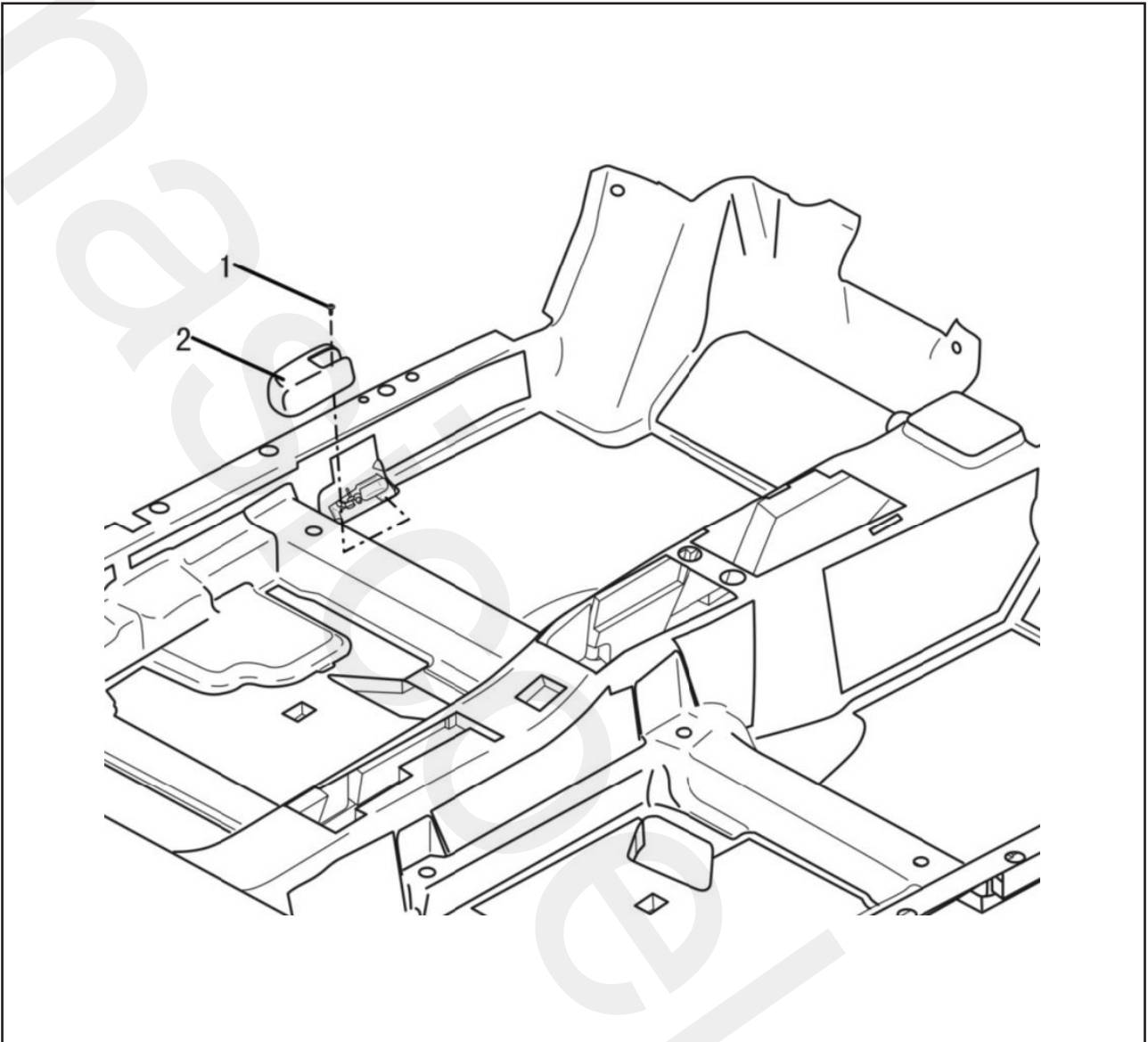
- (۱) بست
(۲) دکمه
(۳) مجموعه کفیپوش کف اتاق

II. صفحه ی مجاور پدال



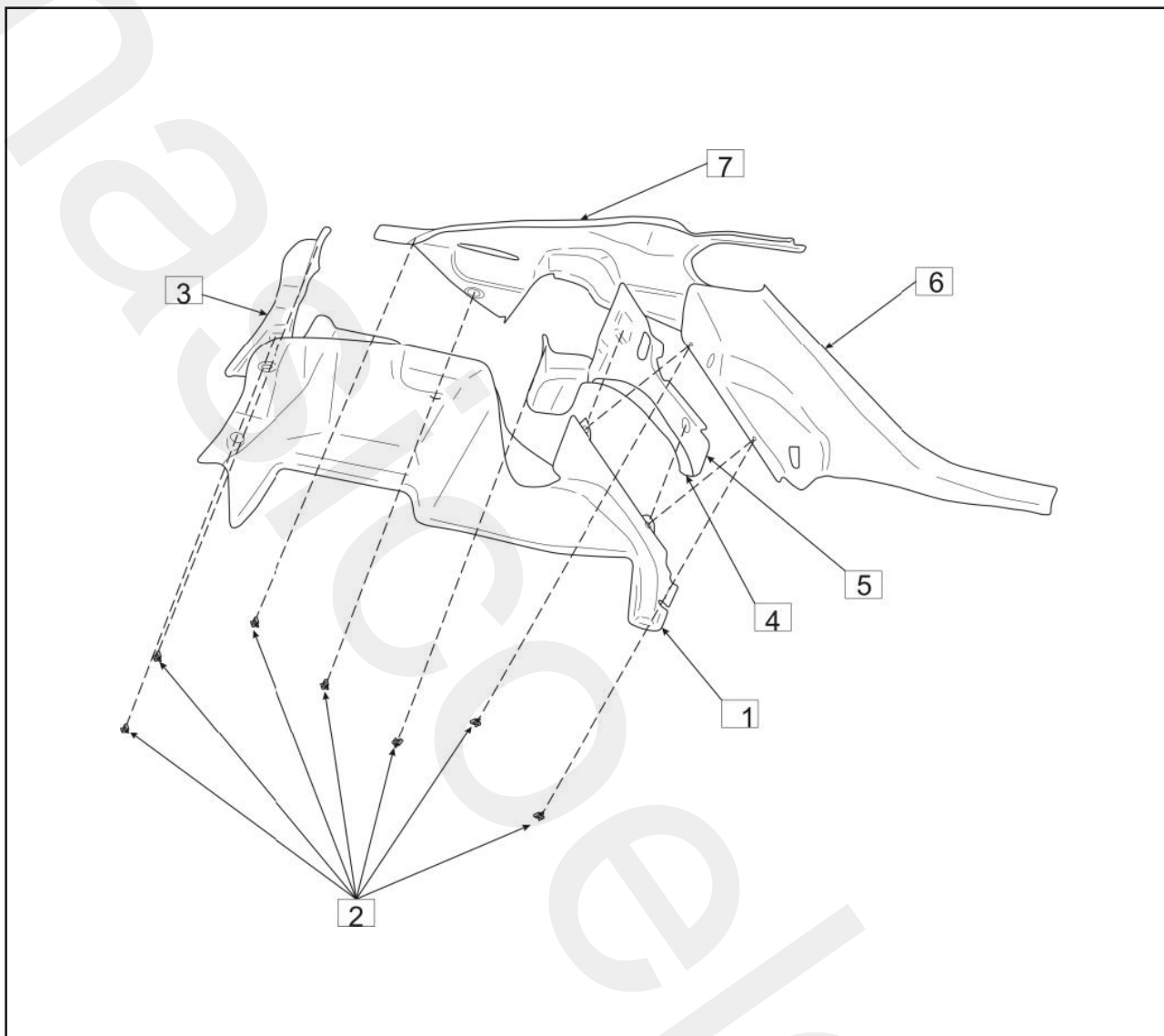
(۱) مهره M6
(۲) صفحه ی مجاور پدال

III. قاب دستگیره ی باز کن درب باک سوخت

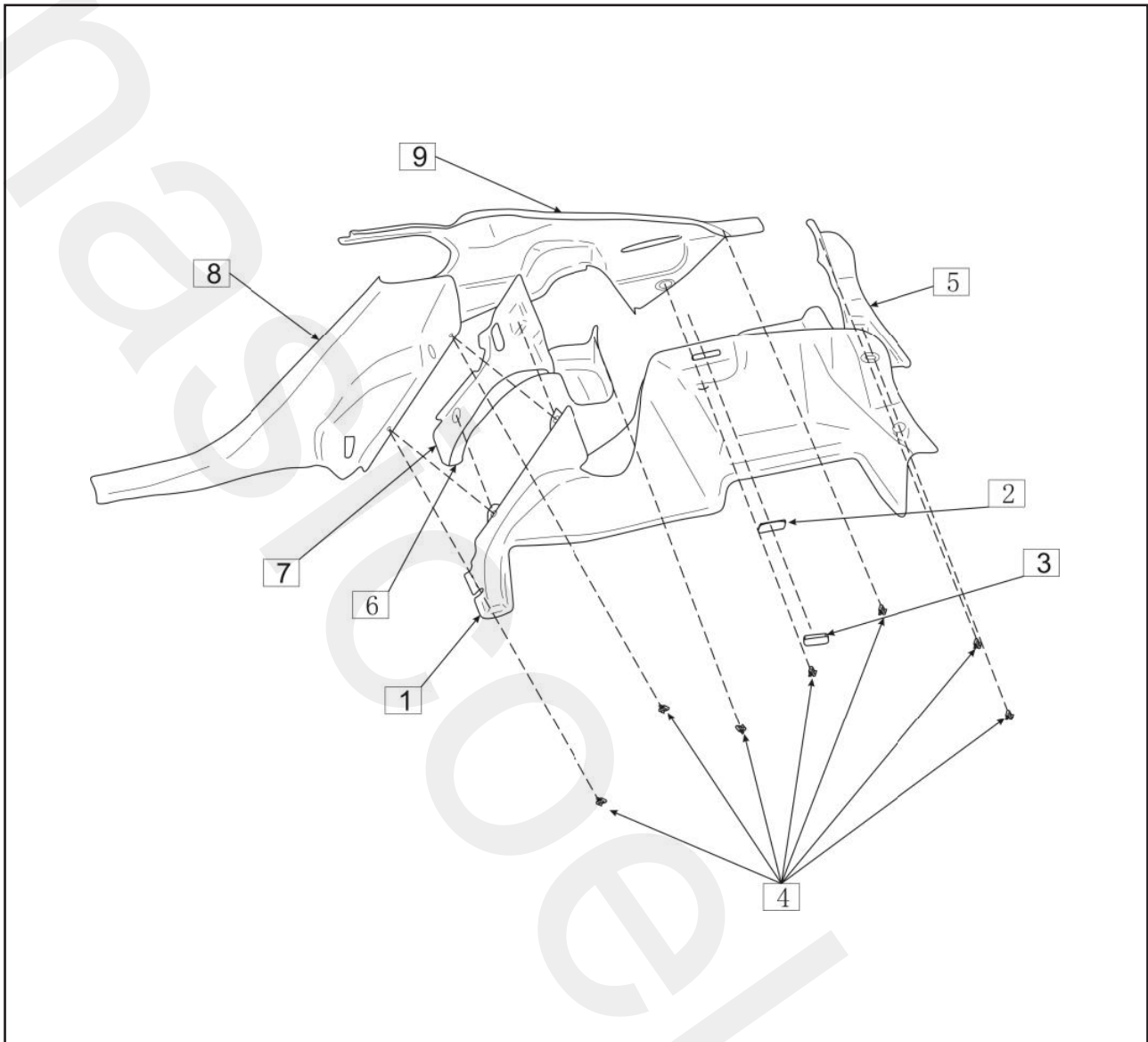


- (۱) پیچ
(۲) قاب دستگیره ی باز کن درب باک سوخت

گردگیر I. گردگیر چپ کفیوش

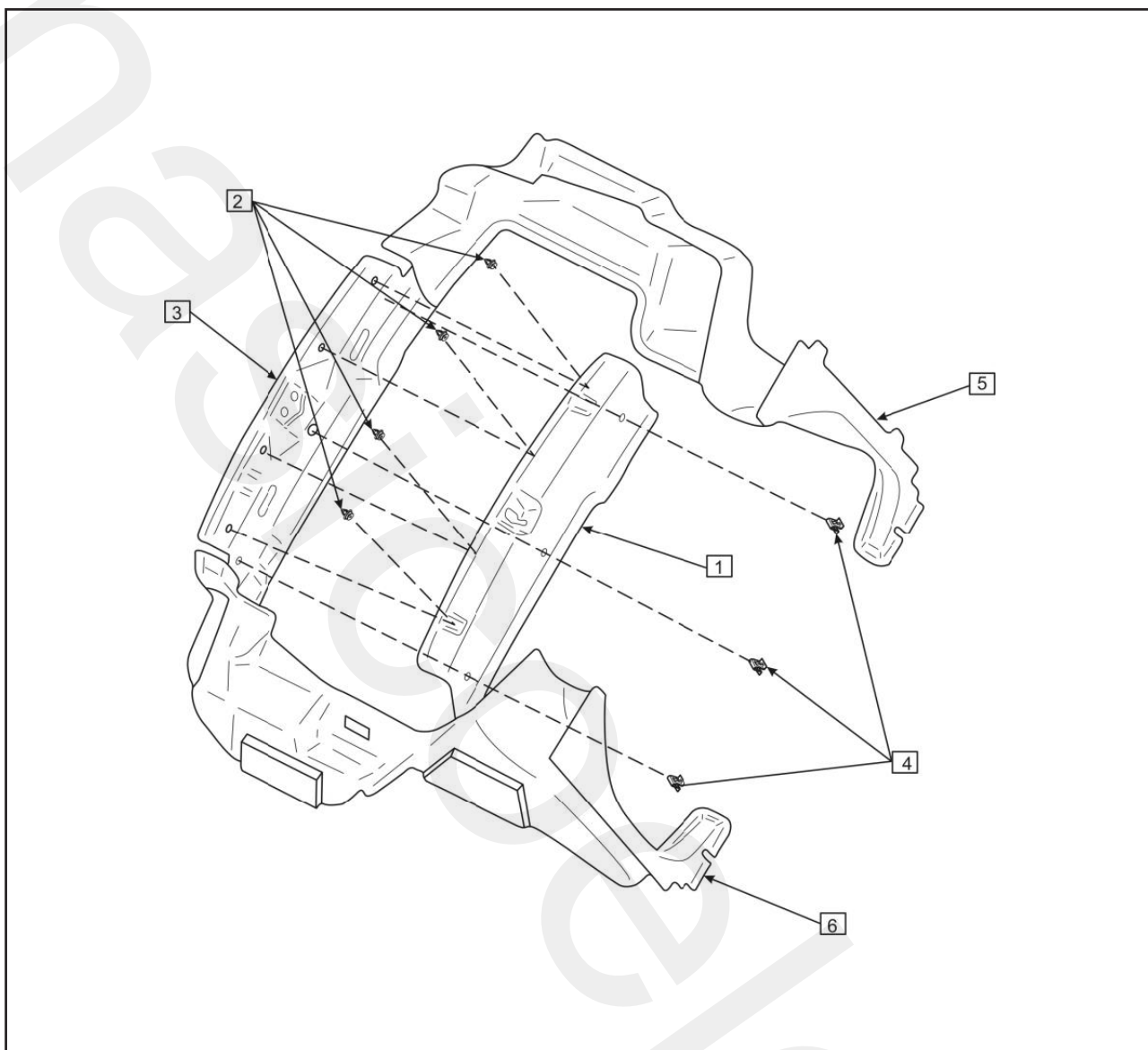


- ۱) مجموعه گردگیر چپ کفیوش ۱ قطعه
- ۲) بست ۸ قطعه
- ۳) براکت نصب چراغ جلو چپ ۱ قطعه
- ۴) صفحه ی تقویتی عقب چپ صندلی عقب ۱ قطعه
- ۵) صفحه ی تقویتی جلو چپ صندلی عقب ۱ قطعه
- ۶) نوار کفیوش عقب چپ ۱ قطعه
- ۷) صفحه ی داخلی پنل چپ ۱ قطعه

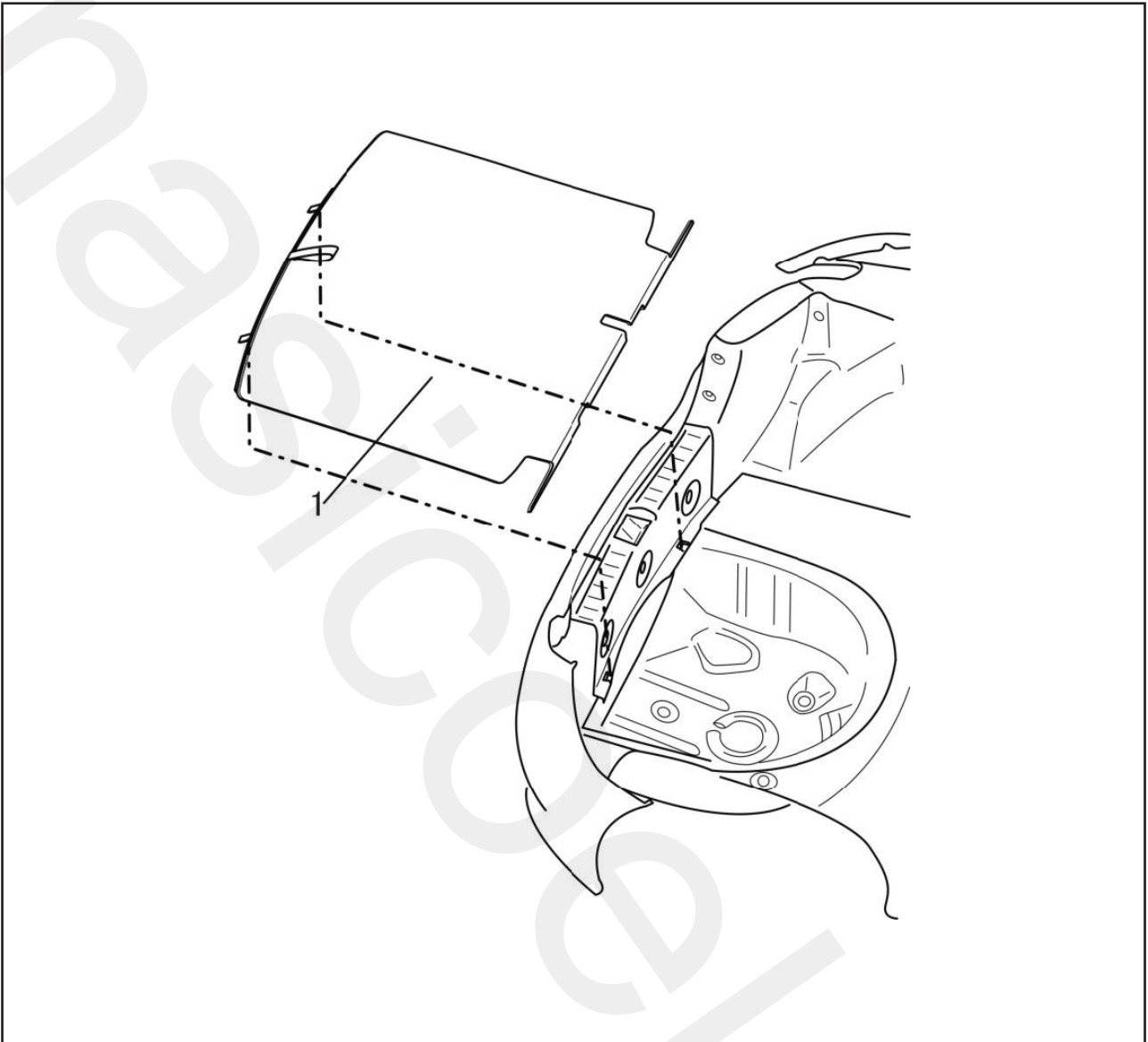


- ۱) مجموعه گردگیر راست کفپوش ۱ قطعه
- ۲) پایه ی لامپ ۱ قطعه
- ۳) گردگیر پایه ی لامپ ۳ قطعه
- ۴) بست ۷ قطعه
- ۵) براکت نصب چراغ عقب راست ۱ قطعه
- ۶) صفحه ی تقویتی عقب راست صندلی عقب ۱ قطعه
- ۷) صفحه ی تقویتی عقب چپ صندلی عقب ۱ قطعه
- ۸) نوار کفپوش راست ۱ قطعه
- ۹) صفحه ی داخلی پنل راست ۱ قطعه

III. براکت گردگیر

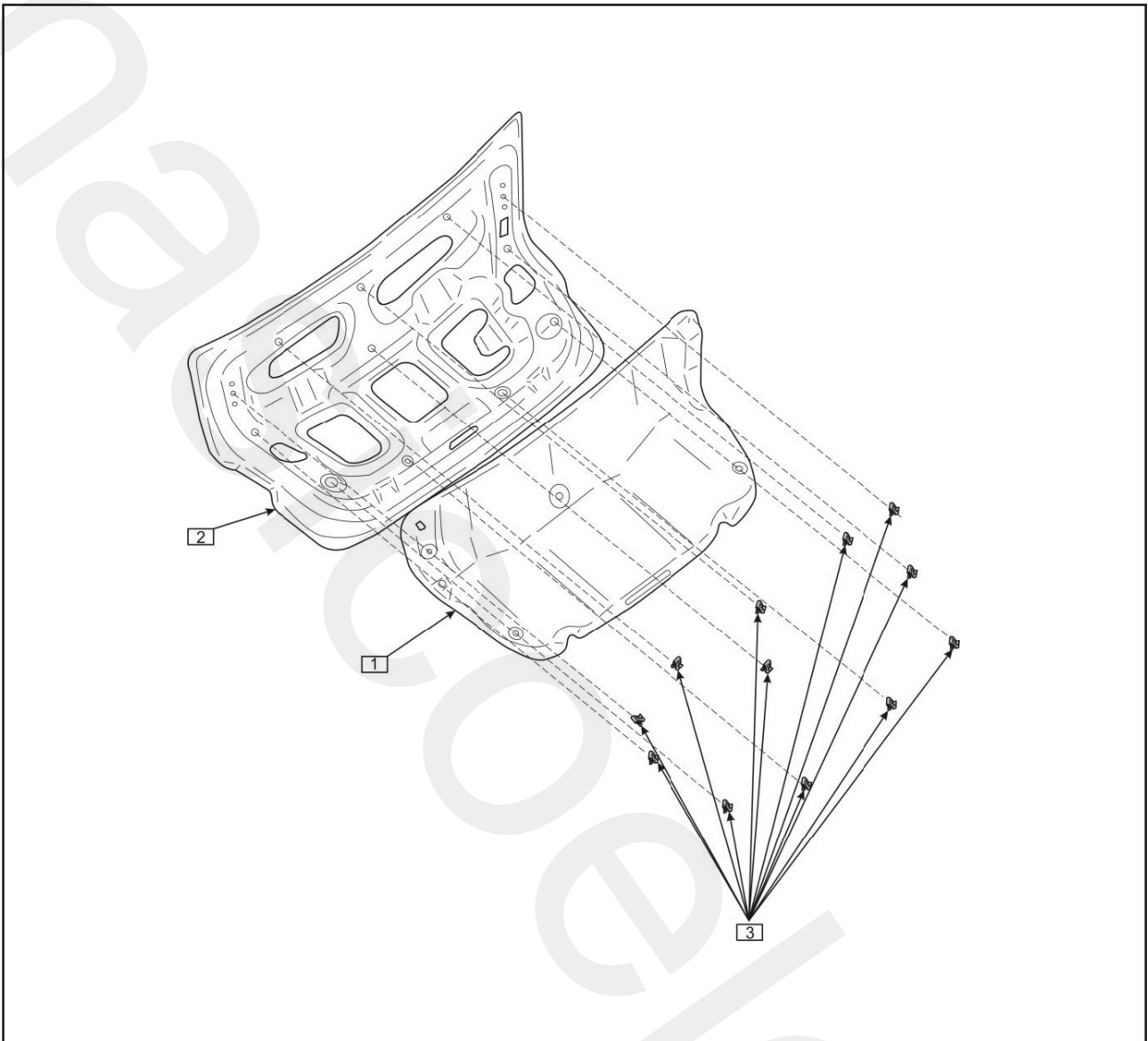


- (۱) براکت گردگیر ۱ قطعه
 (۲) بست فنری
 (۳) پنل عقب ۱ قطعه
 (۴) بست ۳ قطعه
 (۵) مجموعه گردگیر کفپوش چپ ۱ قطعه
 (۶) مجموعه گردگیر کفپوش راست ۱ قطعه



(۱) مجموعه گردگیر کفیوش

۷. مجموعه کفپوش صندوق عقب



- (۱) مجموعه گردگیر درب صندوق عقب ۱ قطعه
 (۲) صفحه ی داخلی درب صندوق عقب ۱ قطعه
 (۳) بست



فرم نظرات و پیشنهادات

نام و نام خانوادگی :

تاریخ :

نام و کد نمایندگی مجاز :

تلفن تماس :

نقطه نظرات :

امضاء:.....



کیلومتر ۱۷ جاده مخصوص کرج، نبش خیابان داروپخش، شرکت بازرگانی سایپادک
www.saipayadak.org