

NCTWD2H/1/1

**SCHÉMATIQUE X7 DAG
PRS EL
31/10/07**



اطلاعات کاربردی

تعویض فیوز:

نحوه تعویض فیوزهای سوخته به منظور اصلاح عملکرد مربوط به آن در این قسمت ارائه شده است.

دوجعبه فیوز، زیر داشبورد و زیر درب موتور تعبیه شده است.

قبل از تعویض فیوز، باید اطمینان حاصل کنید که علت ایراد برطرف گردیده است.

شماره فیوزها روی جعبه فیوز مشخص شده است. فیوز سوخته را با فیوز مشابه آن (هم رنگ آن) تعویض نمایید.

جعبه فیوز زیر داشبورد:

- جعبه کوچک داشبورد را تا انتها باز کرده و سپس آنرا محکم و بصورت افقی بکشید.

- قاب را کشیده و آنرا از انتها جدا کنید.

هنگام جا زدن مجدد جعبه کوچک داشبورد به موارد زیر توجه کنید:

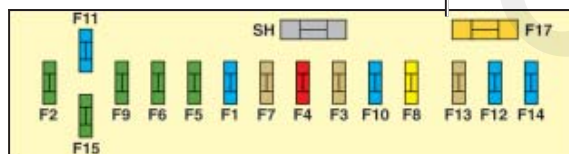
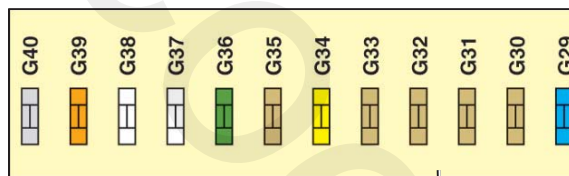
- هنگام جا زدن جعبه کوچک داشبورد آنرا بصورت افقی به گونه ای که شیارهای پایین آن همراستا با پین ها قرار گرفته اند، نگهداشته و انتهای آنرا جا بزنید.

- آنرا ناگهان به سمت جلو فشار دهید.

- جعبه کوچک داشبورد را ببندید.

اطمینان حاصل کنید که مجموعه به سهولت باز و بسته می شود.

جعبه فیوز A



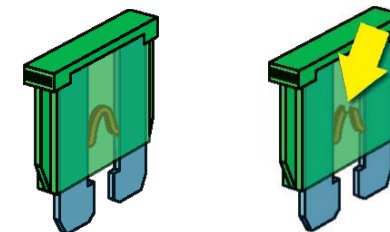
جعبه فیوز B

فیوزهای یدکی و انبرک فیوز



سالم

سوخته



نحوه گرفتن فیوز با انبرک



جدول فیوزها

جعبه فیوز A

شماره فیوز	ظرفیت فیوز	توضیحات
G29	-	
G30	5 A	گرم کن آینه دید عقب
G31	5 A	سنسور باران و روشنایی
G32	5 A	چراغ هشدار دهنده کمربندایمنی
G33	5 A	آینه الکتروکرومیک
G34	20 A	سان روف
G35	5 A	چراغ درب مسافر و تنظیم کننده آینه دید عقب سمت مسافر
G37	20 A	گرم کن صندلی های جلو
G39	30 A	آمپلی فایر
G40	3 A	رله جریان برق تریلر

جعبه فیوز B

شماره فیوز	ظرفیت فیوز	توضیحات
G36	15 A	گیربکس ۶ سرعته اتوماتیک
	5 A	گیربکس ۴ سرعته اتوماتیک
G37	10 A	چراغهای رانندگی درروز - سوکت عیب یاب
G38	3 A	ESP
G39	10 A	سیستم تعلیق هیدرولیکی
G40	3 A	سوئیچ STOP

اطلاعات کاربردی

جعبه فیوز C

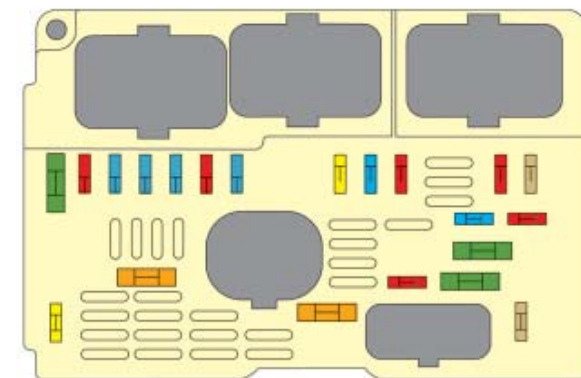
شماره فیوز	ظرفیت فیوز	توضیحات
-	-	-
F2	30 A	رله قفل مرکزی (DEAD LOCK)
F3	5 A	کیسه هوا
F4	10 A	گیربکس اتوماتیک - آئینه عقب الکتروکرومیک
F5	30 A	شیشه جلو - سان روف - چراغ روشنایی سمت مسافر - تنظیم کننده آینه دید عقب سمت مسافر
F6	30 A	شیشه عقب
F7	5 A	چراغ آینه آفتابگیر جلو ، چراغ جعبه داشبورد - چراغهای داخلی
F8	20 A	رادیوپخش - کنترل غربیلک فرمان - نمایشگر
F9	30 A	فندک ، سوکت ۱۲ ولت جلو
F10	15 A	کنترل غربیلک فرمان
F11	15 A	سوئیچ ضد سرقت
F12	15 A	صفحه کیلومتر شمار ، چراغ هشدار ، کمر بند ایمنی ، کنترل سیستم تهویه مطبوع
F13	5 A	رله موتور - رله قطع پمپ هیدرولیک - واحد کنترل الکترونیکی کیسه هوا
F14	15 A	سنسور باران و روشنایی ، سنسور پارک دنده عقب ، صندوق الکترونیکی مسافر - رله برق هندز فری ، HIFI واحد کنترل آمپلی فایر
F15	30 A	رله قفل مرکزی (DEAD LOCK)
F17	40 A	گرمکن شیشه عقب ، گرمکن آینه
FSH	SHUNT	چراغ پارک

جعبه فیوز زیر درب موتور:



دسترسی به فیوزها:

- پیچها را 1/4 دور بچرخانید.



پس از انجام تعمیرات دقت کنید درب جعبه فیوز کاملاً بسته شود.

انجام هرگونه تعمیراتی روی فیوزهای MAXI باید توسط نمایندگی مجاز سایپا صورت گیرد.

جدول فیوزها

شماره فیوز	ظرفیت فیوز	توضیحات
F1	20 A	واحد کنترل الکترونیکی موتور
F2	15 A	بوق
F3	10 A	پمپ شیشه شوی
F4	10 A	پمپ شیشه شوی چراغهای جلو
F5	15 A	استارت
F6	10 A	دبی سنج هوای ورودی - سوکت عیب یابی
F7	10 A	قفل دسته دنده گیربکس اتوماتیک - فرمان هیدرولیک
F8	25 A	استارت
F9	10 A	سوئیچ پدال کلاچ و ترمز
F10	30 A	استارت
F11	40 A	فن سیستم تهویه مطبوع
F12	30 A	برف پاکن
F13	40 A	تغذیه BSI - سوئیچ باز
F14	30 A	-
F15	10 A	چراغ نور بالا سمت راست
F16	10 A	چراغ نور بالا سمت چپ
F17	15 A	چراغ نور پایین سمت راست
F18	15 A	چراغ نور پایین سمت چپ
F19	15 A	استارت
F20	10 A	استارت
F21	5 A	استارت

اطلاعات کاربردی

فیوزهای روی باطری:

جدول فیوزها

شماره فیوز	ظرفیت فیوز	توضیحات
F6	25 A	سوکت تغذیه ۱۲ ولت عقب - حداکثر توان W100
F7	15 A	چراغهای مه شکن
F9	20 A	ترمز دستی الکتریکی



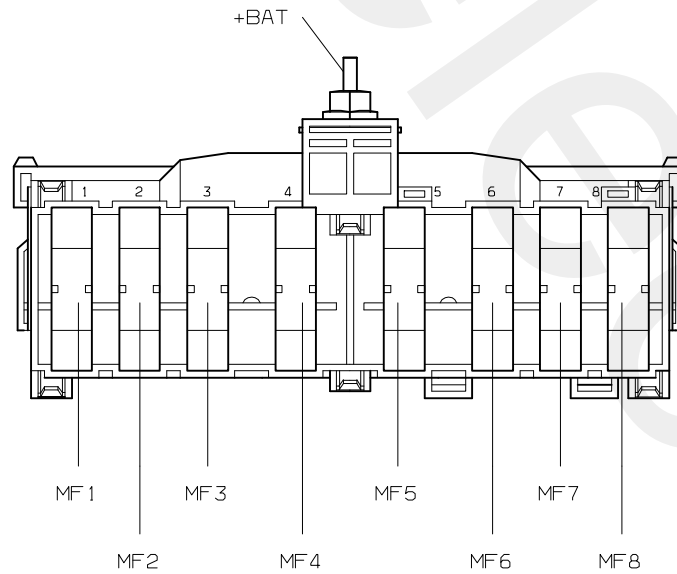
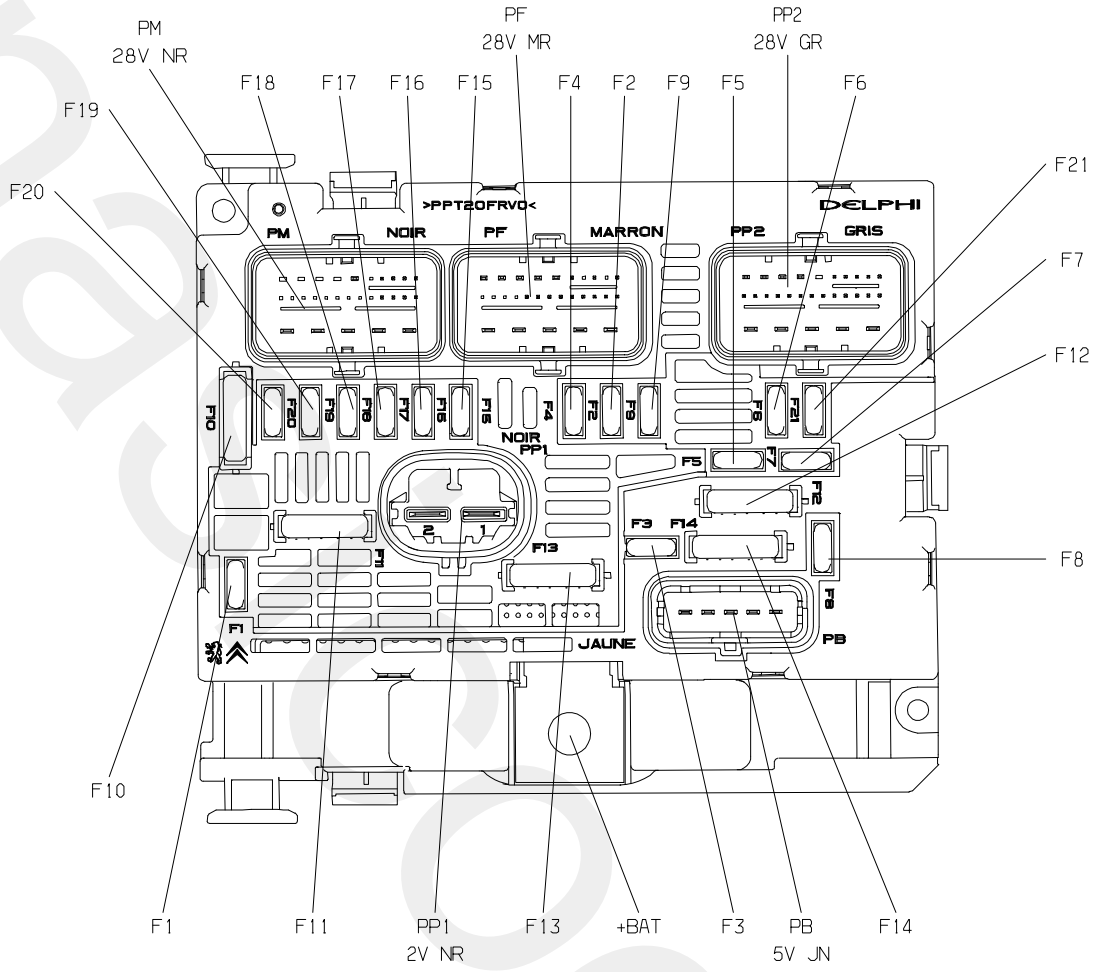
پس از انجام تعمیرات درب جعبه فیوز را کاملاً ببندید.
اگر درب جعبه فیوز کاملاً بسته نشود سبب آسیبهای جدی به خودرو می گردد به همین منظور مراقب باشید روی جعبه فیوز مایعی ریخته نشود.

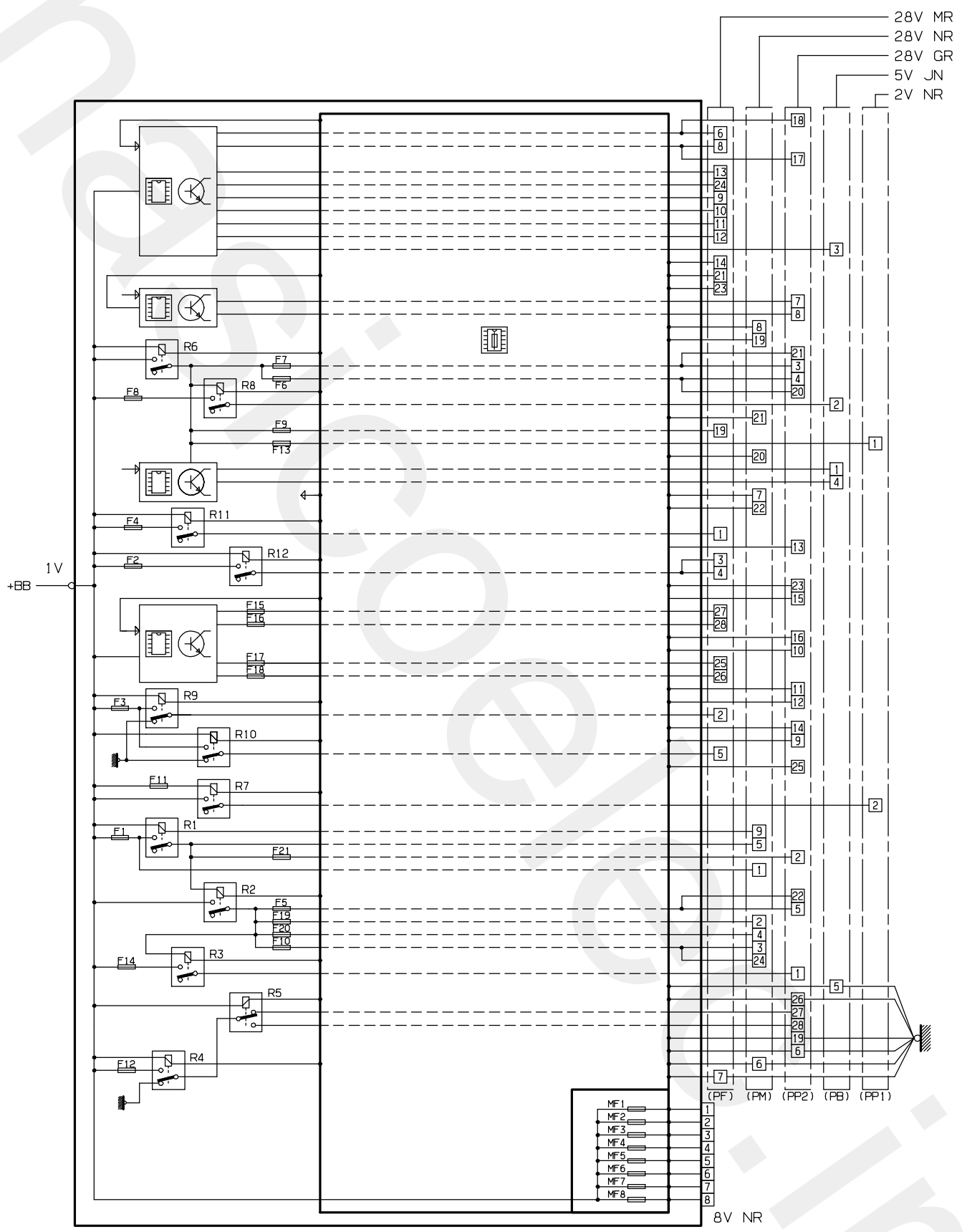
! سیستم الکتریکی خودرو طوری طراحی گردیده است که قابلیت نصب تجهیزات جانبی استاندارد توصیه شده شرکت سیتروئن را دارد.
قبل از نصب هرگونه تجهیزات جانبی الکتریکی با نمایندگی مجاز سایپا تماس حاصل نمائید.
شرکت سایپا هیچگونه مسئولیتی را درخصوص عواقب و پیامدهای ناشی از نصب تجهیزات جانبی که توسط شرکت سایپا توصیه و یا تامین نشده و یا متناسب با خودرو نمی باشند را نمی پذیرد. بویژه درخصوص تجهیزاتی که بیش از ۱۰ میلی آمپر جریان مصرف می کنند.

فیوزهای MAXI محافظت اضافی را از سیستمهای الکتریکی بعمل می آورند. هرگونه تعمیراتی روی آنها باید توسط نمایندگی مجاز سایپا صورت گیرد.

دسترسی به فیوزها:

- قاب را جدا کرده و بردارید.
- فیوزها را تعویض کنید.





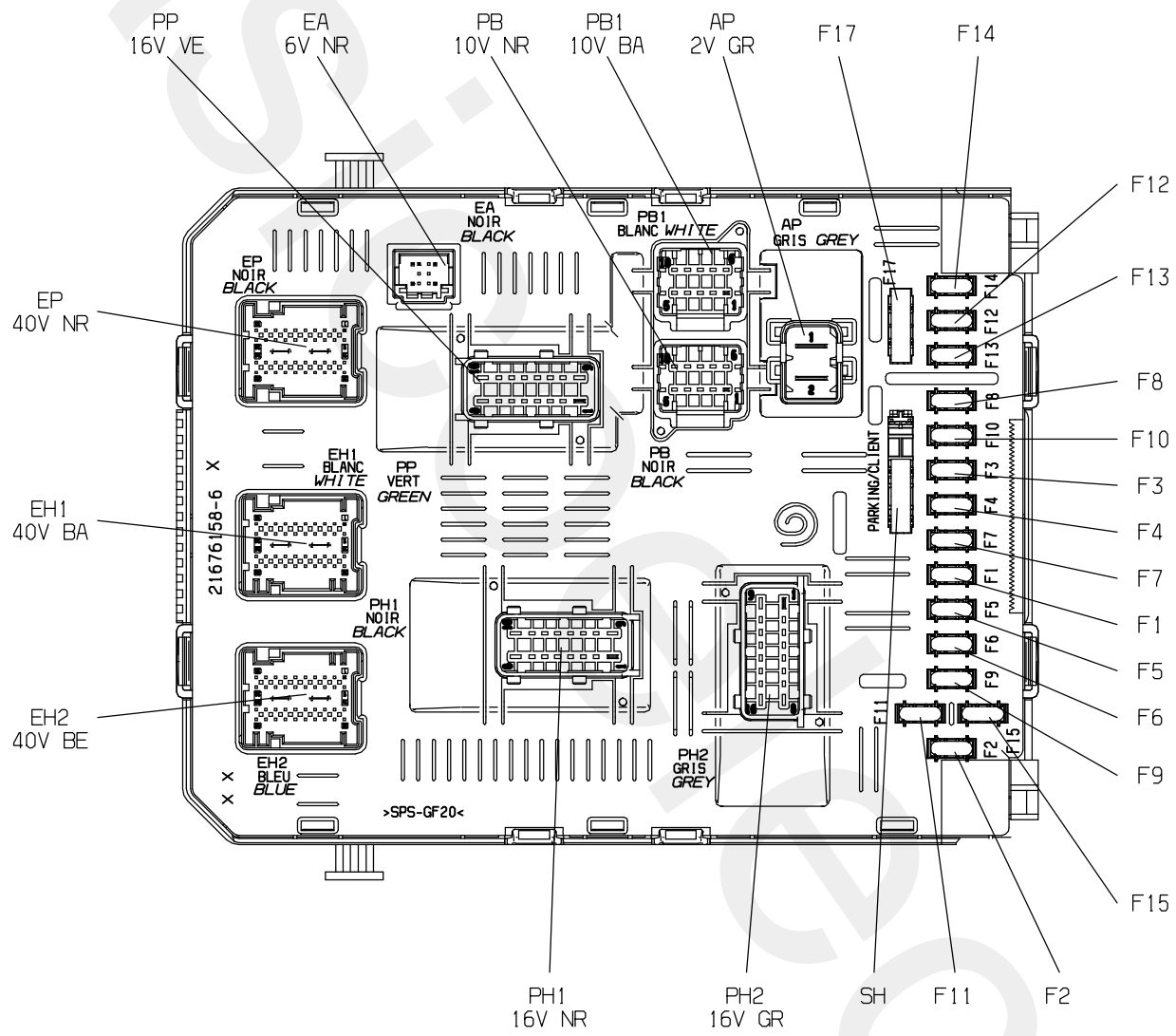
PSF 1

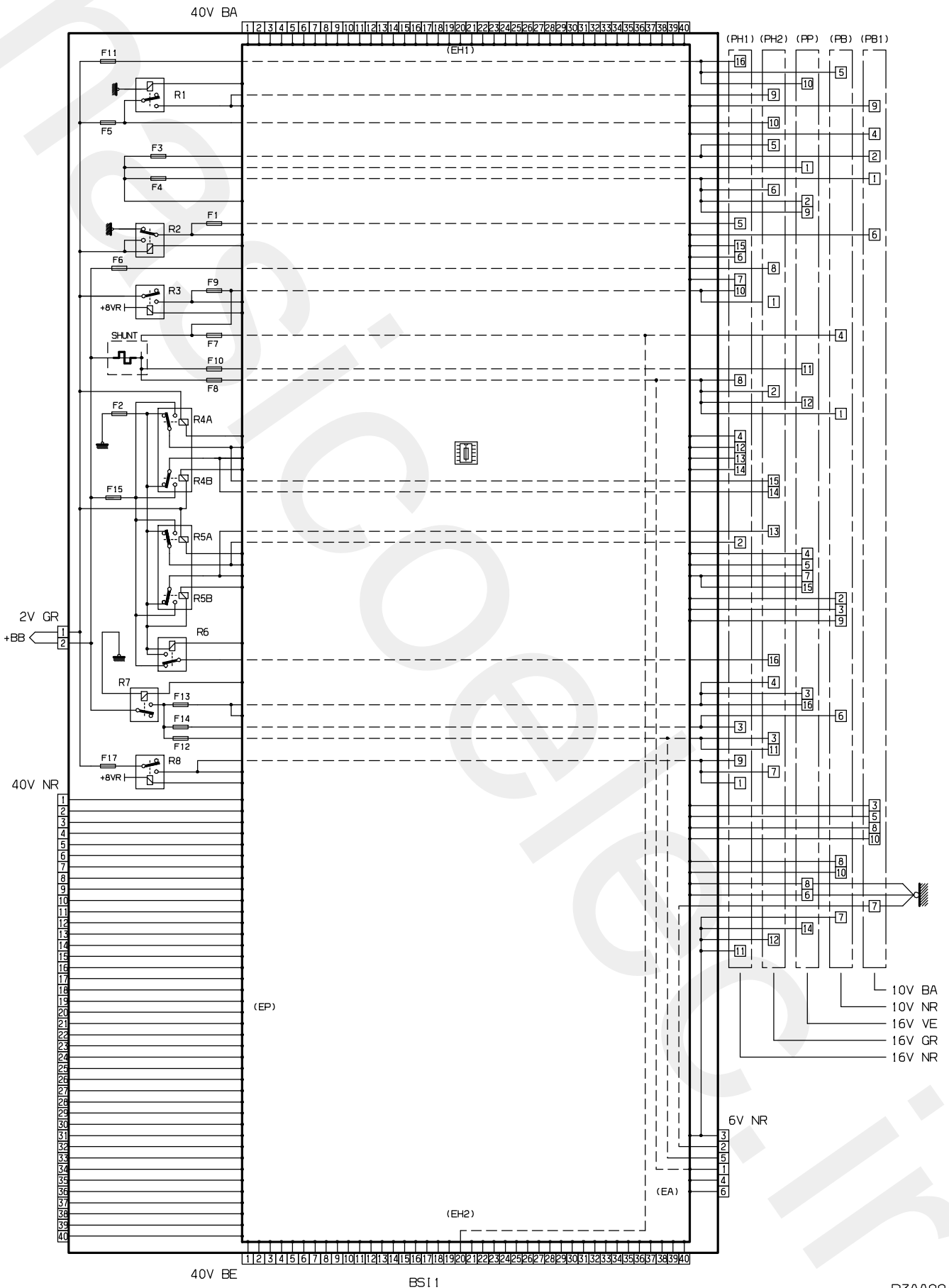
Affectation Fusibles Modules 2

Fusibles	Calibre	Alimentation électrique amont	Affectation - Fonctions
F1	20A	+BAT	Contôle Moteur Multifonction
F2	15A	+BAT	Avertisseur sonore
F3	10A	+BAT	Pompe Lave vitre AV et AR
F4	10A	+BAT	Pompe Lave projecteurs AV
F5	15A	+BAT	Contôle Moteur Multifonction
F6	10A	+APC	Débitmètre d'air Eclairage virage correction de site dynamique des projecteurs Prise Diag Boîtier
F7	10A	+APC	Relais de commande actionneur blocage levier vitesse BVA Calculateur et Bloc Electro hydraulique BVA Direction Assistée Electro Hydraulique
F8	20A/25A	+BAT	Commande démarreur
F9	10A	+APC	Contacteur embrayage Contacteur stop bi fonction
F10	30A	+BAT	Contôle Moteur Multifonction
F11	40A	+BAT	Pulseur de clim AV
F12	30A	+BAT	Essuie-vitre AV
F13	40A	+APC	Boîtier de Servitude Intelligent (+APC)
F14	30A	+BAT	Non utilisé
F15	10A	+BAT	Feux de route D
F16	10A	+BAT	Feux de route G
F17	15A	+BAT	Feux de croisement D
F18	15A	+BAT	Feux de croisement G
F19	5A	+BAT	Contôle Moteur Multifonction
F20	15A	+BAT	Contôle Moteur Multifonction
F21	10A	+BAT	Contôle Moteur Multifonction

Affectation Maxi-Fusibles Modules 2

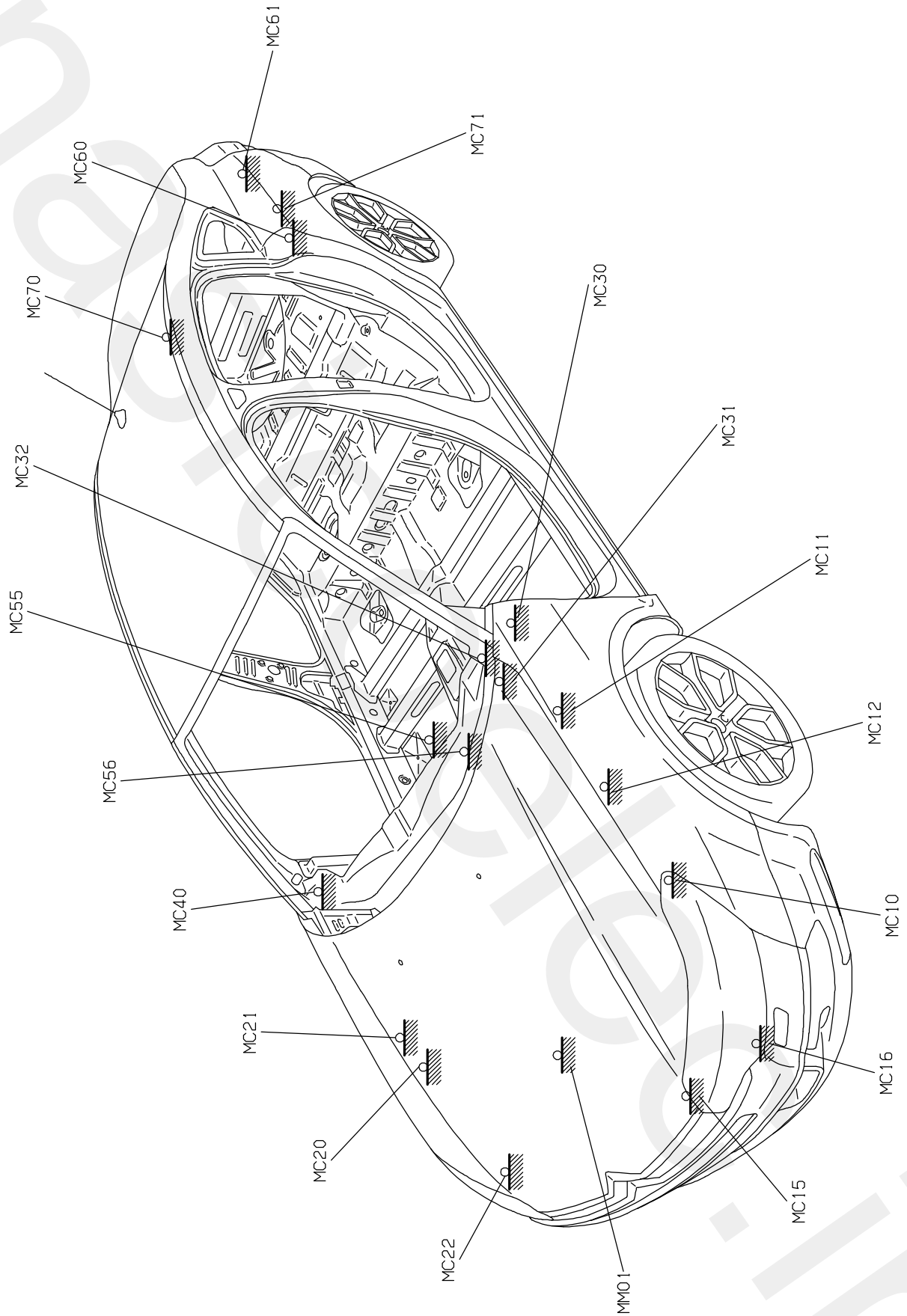
Fusibles	Calibre	Alimentation électrique amont	Affectation - Fonctions
MF1	50A	+BAT	Groupe Motoventilateur
	20A (DT17)		Brûleur chauffage additionnel - Climatisation - Antibrouillard
MF2	80A	+BAT	Alimentation BFH12 et BFH5
MF3	80A	+BAT	Groupe Electro Pompe Direction assistée
	50A (DT17)		Groupe Moto Ventilateur
MF4	80A	+BAT	Alimentation BSI
MF5	20A	+BAT	Alimentation ESP
MF6	40A	+BAT	Alimentation ESP
MF7	20A	+BAT	Suspension active à amortissement variable
MF8	80A	+BAT	Alimentation BSI

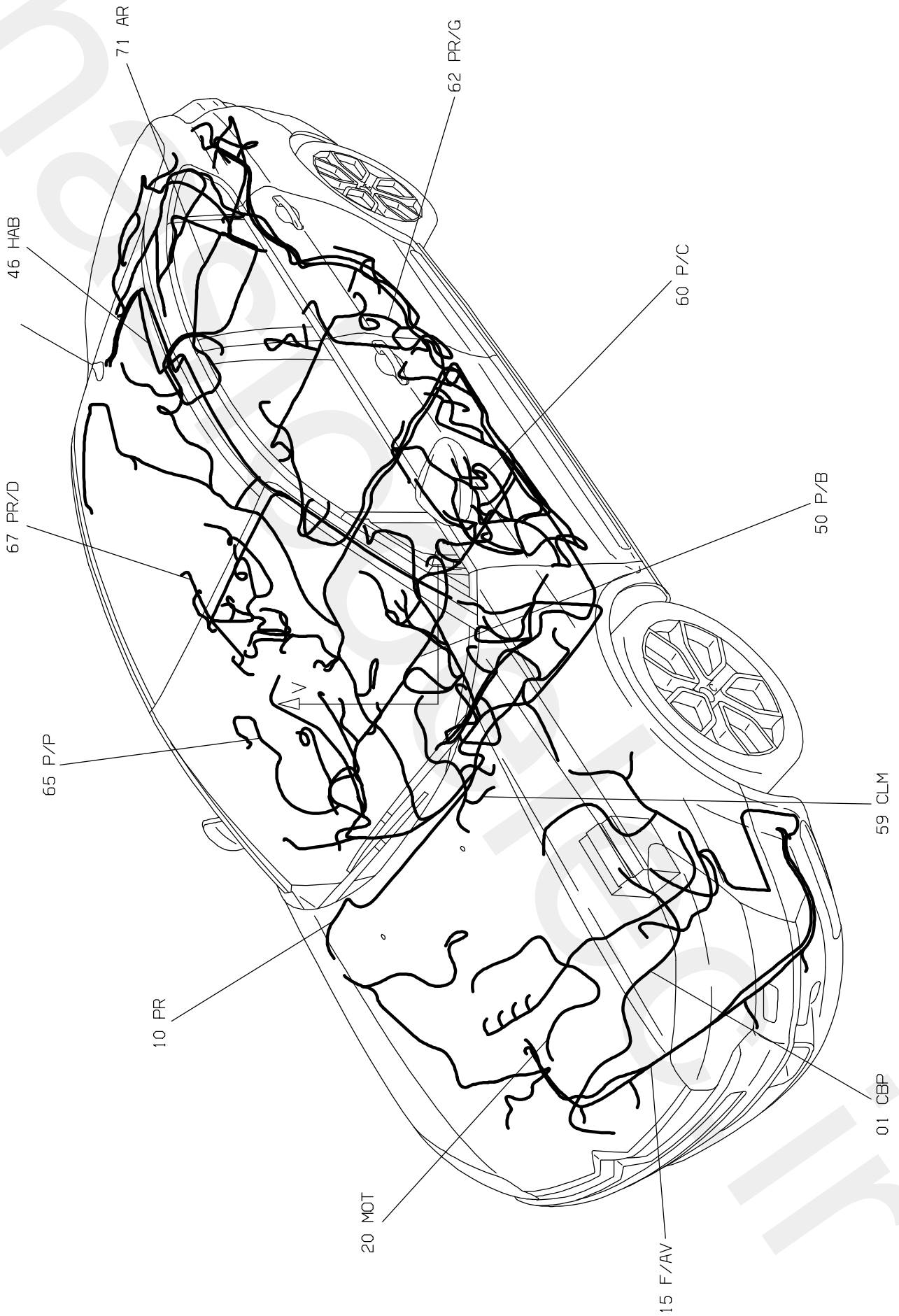


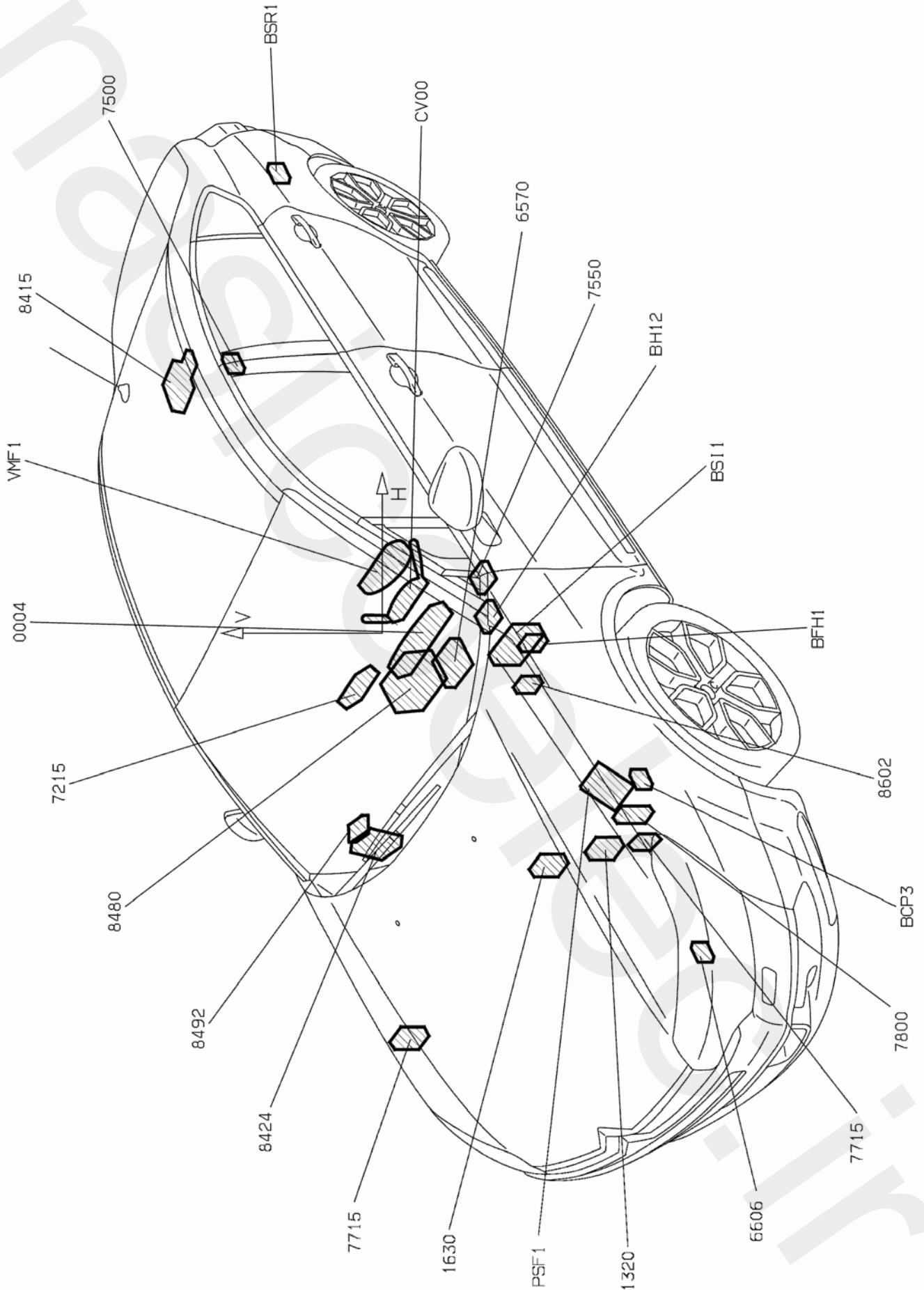


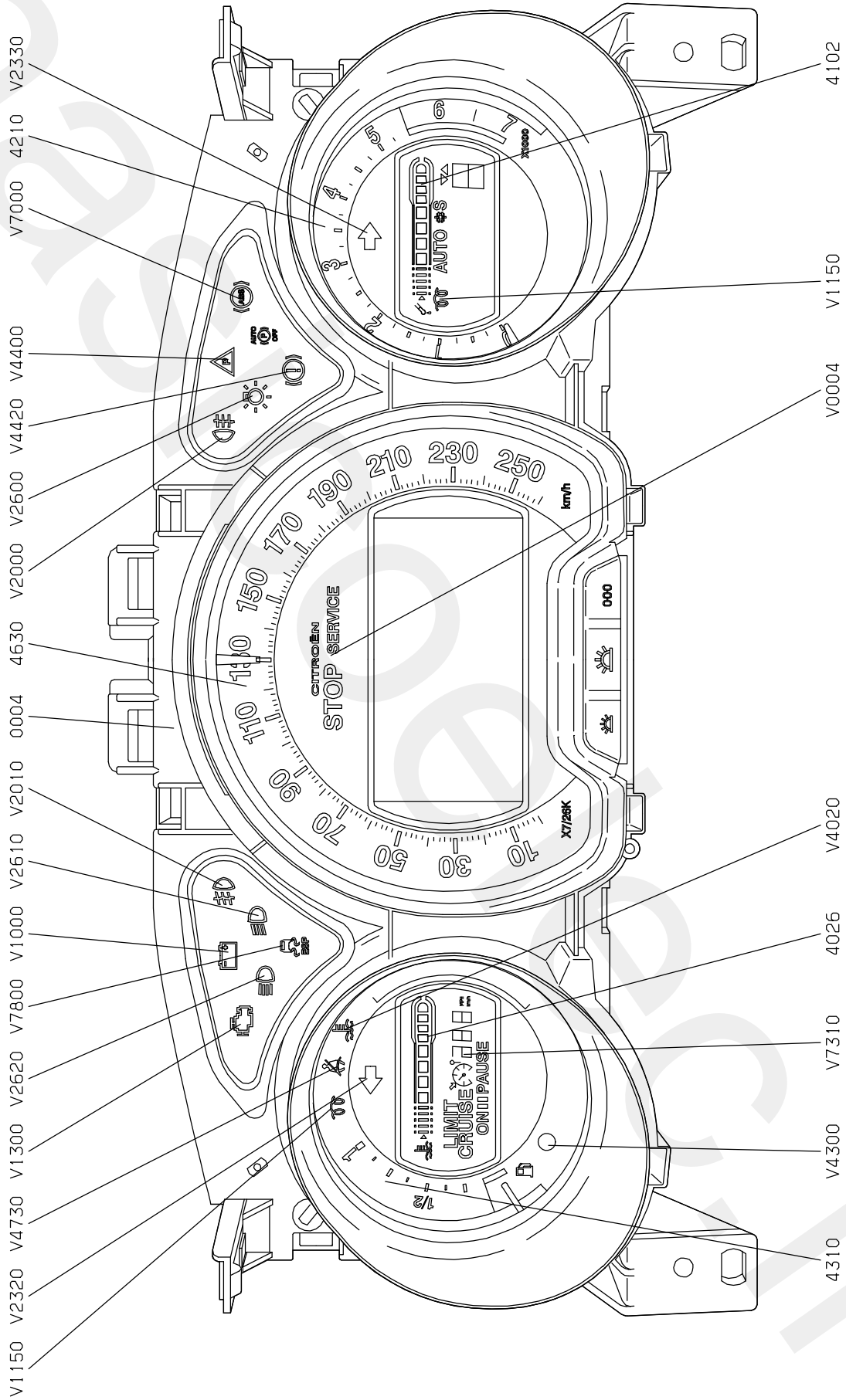
Affectation Fusibles BSI

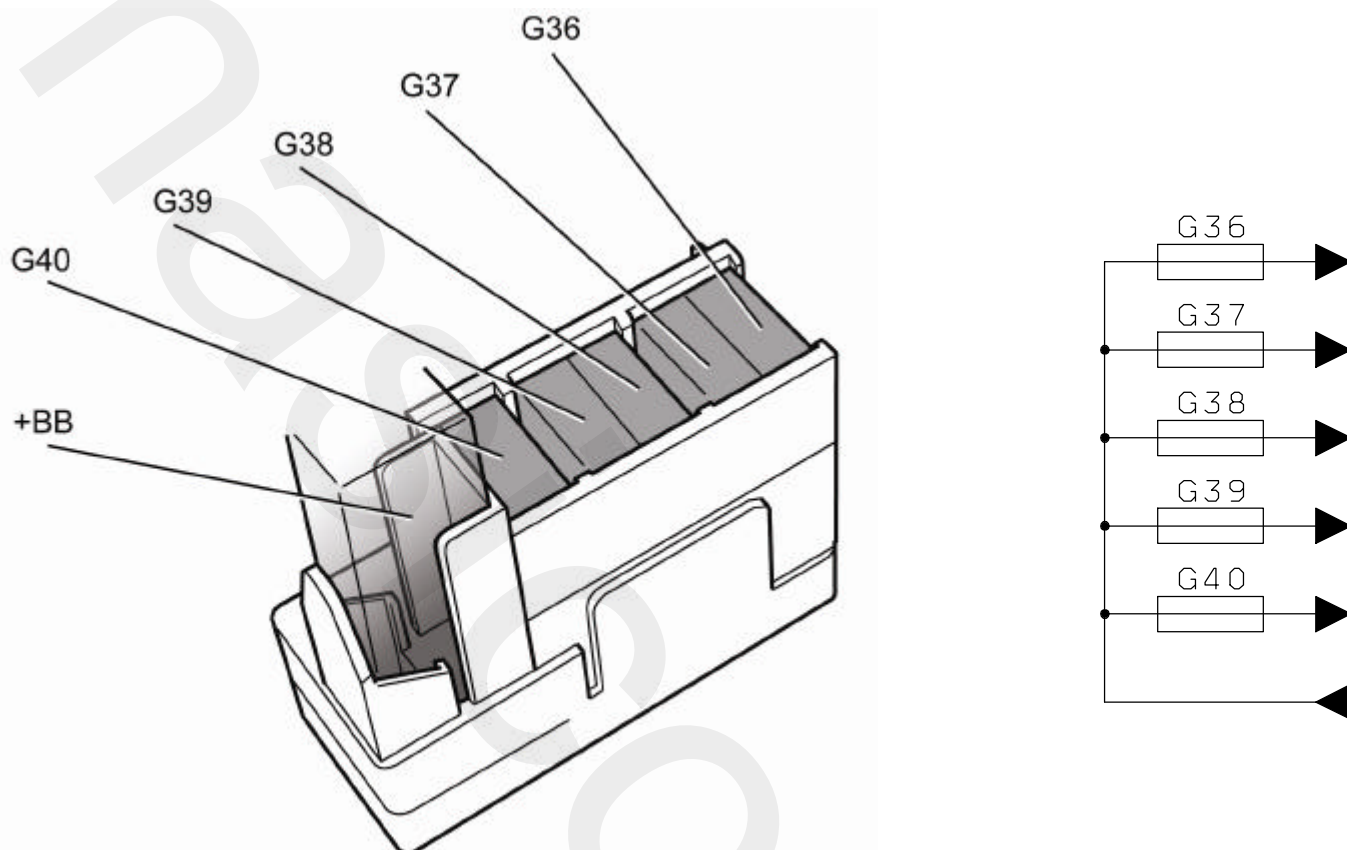
Fusibles	Calibre	Alimentation électrique amont	Affectation - Fonctions
F1		+BAT	
F2		Masse	
F3	5A	+APC	Airbags
F4	10A	+APC	Ensemble commande BVA Commutation Protection Conducteur Boîtier Rétro extérieur
F5	30A	+BAT	Lève-vitres avant impulsions - Toit ouvrant De Porte Conducteur Platine
F6	30A	+BAT	Lève-vitres arrière
F7	5A	+ACC	Eclairage boîte à gants - Plafonnier AV AR Lecteur de cartes AV AR - Miroirs courtoisies
F8	20A	+BAT/Shunt	Autoradio - Afficheur C- DT Chargeur CD - Détection sous-gonflage Boîtier Coffre motorisée
F9	30A	+ACC	Prise 12V avant - Allume cigare
F10	15A	+BAT/Shunt	Alarme - Haut de colonne
F11	15A	+BAT	Antivol courant faible
F12	15A	+BAT	Boîtier mémorisation Conducteur - Combiné Afficheur témoin non bouclage ceintures Clim Calculateur
F13	5A	+BAT	PSF1 - Calculateur Airbags suspension électro hydraulique Calculateur
F14	15A	+BAT	Kit main libre - Relais Ampli HIFI - Aide aux stationnements Boîtier mémorisation passager Boîtier Servitude remorque luminosité Calculateur Capteur pluie et Surveillance de
F17	40A	+BAT	Lunettes chauffantes - Rétroviseurs chauffants





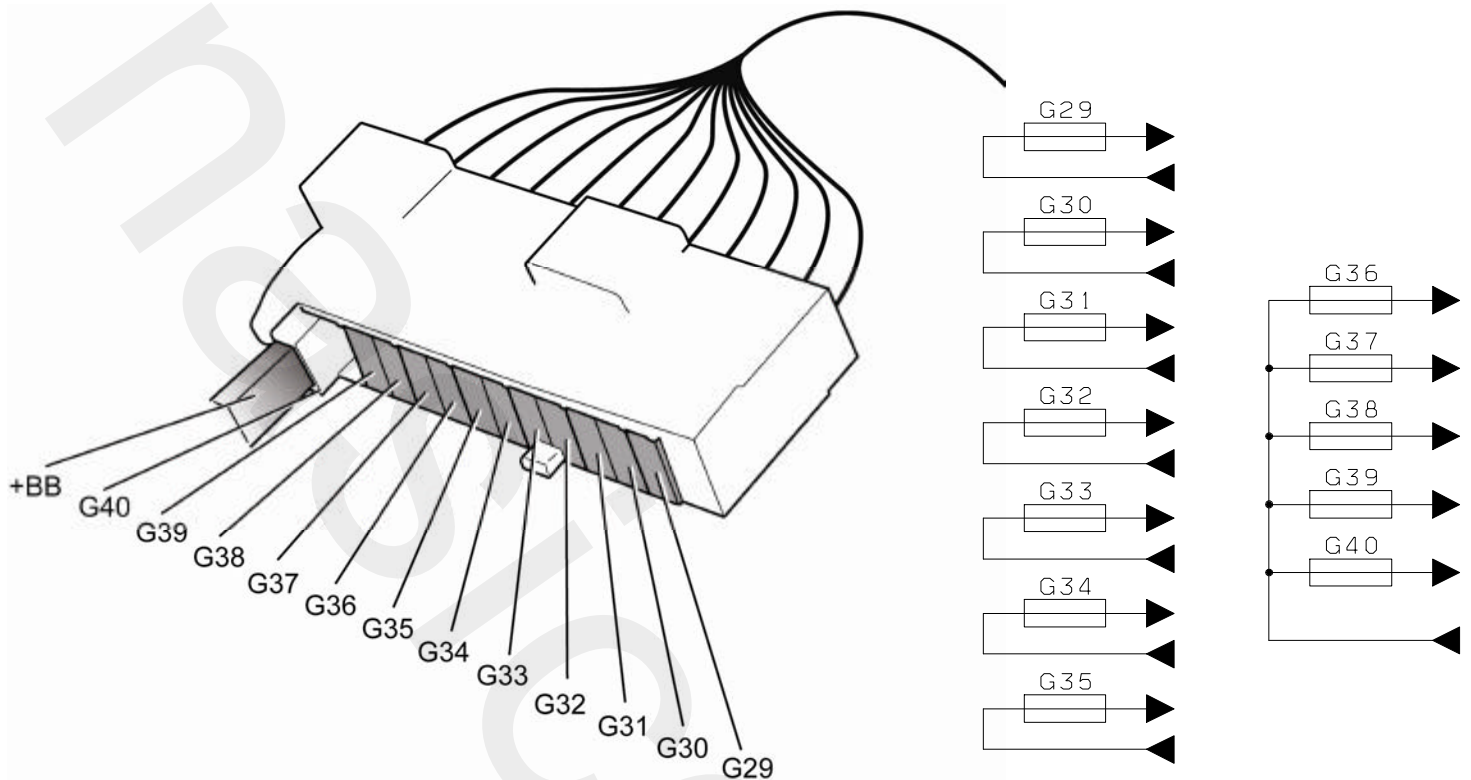






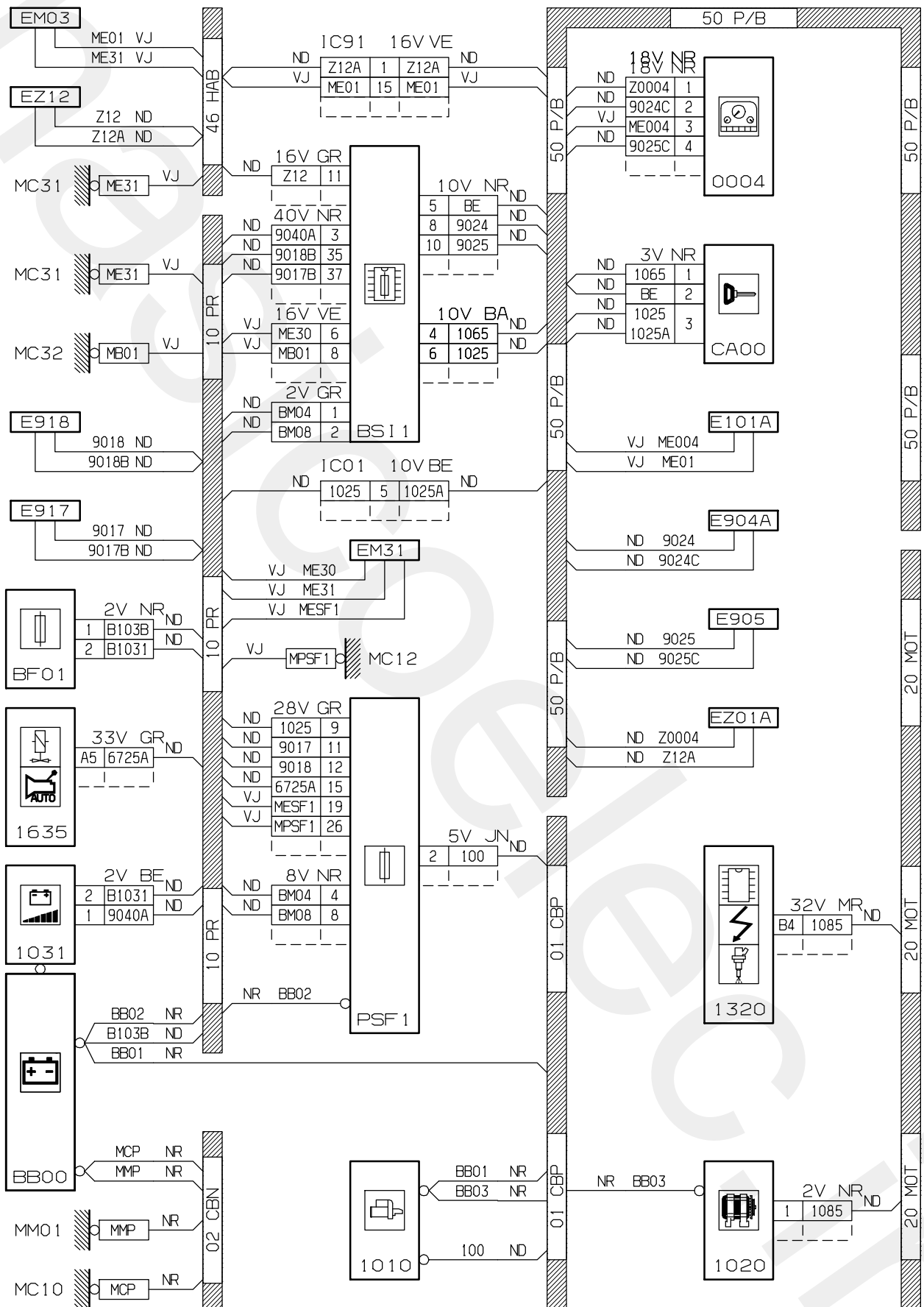
Affectation Fusibles BFH1 (Principal)

Fusibles	Calibre	Alimentation électrique amont	Affectation - Fonctions
G36	15A (AM6)	+BAT	BVA AM6
	5A (AL4)		BVA AL4
G37	10A	+BAT	Prise Diag - Feux Diurnes
G38	3A	+BAT	Calculateur ESP
G39	10A	+BAT	Suspension électro hydraulique
G40	3A	+BAT	Contacteur bi-fonction frein

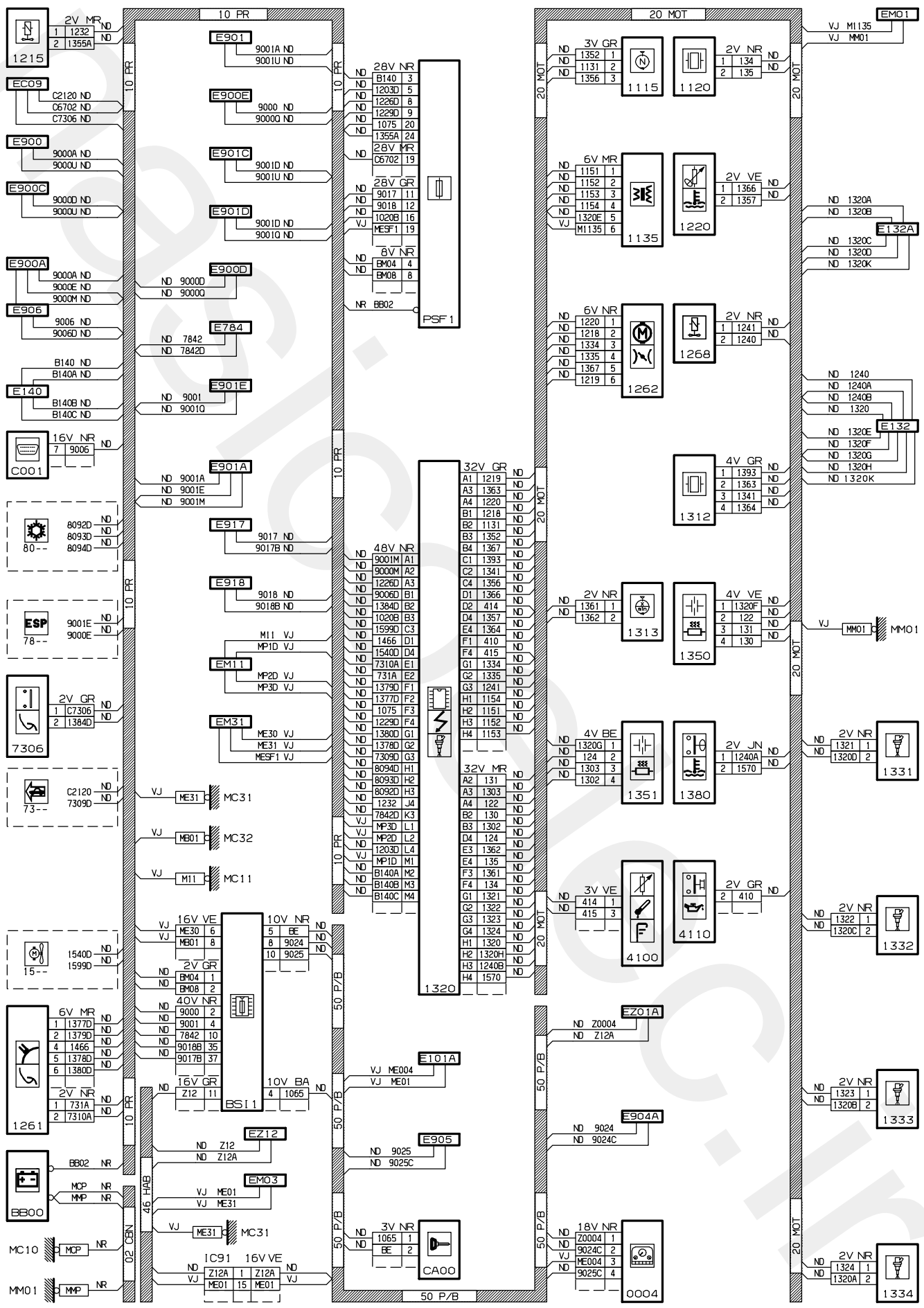


Affectation Fusibles BH12 (Habitable)

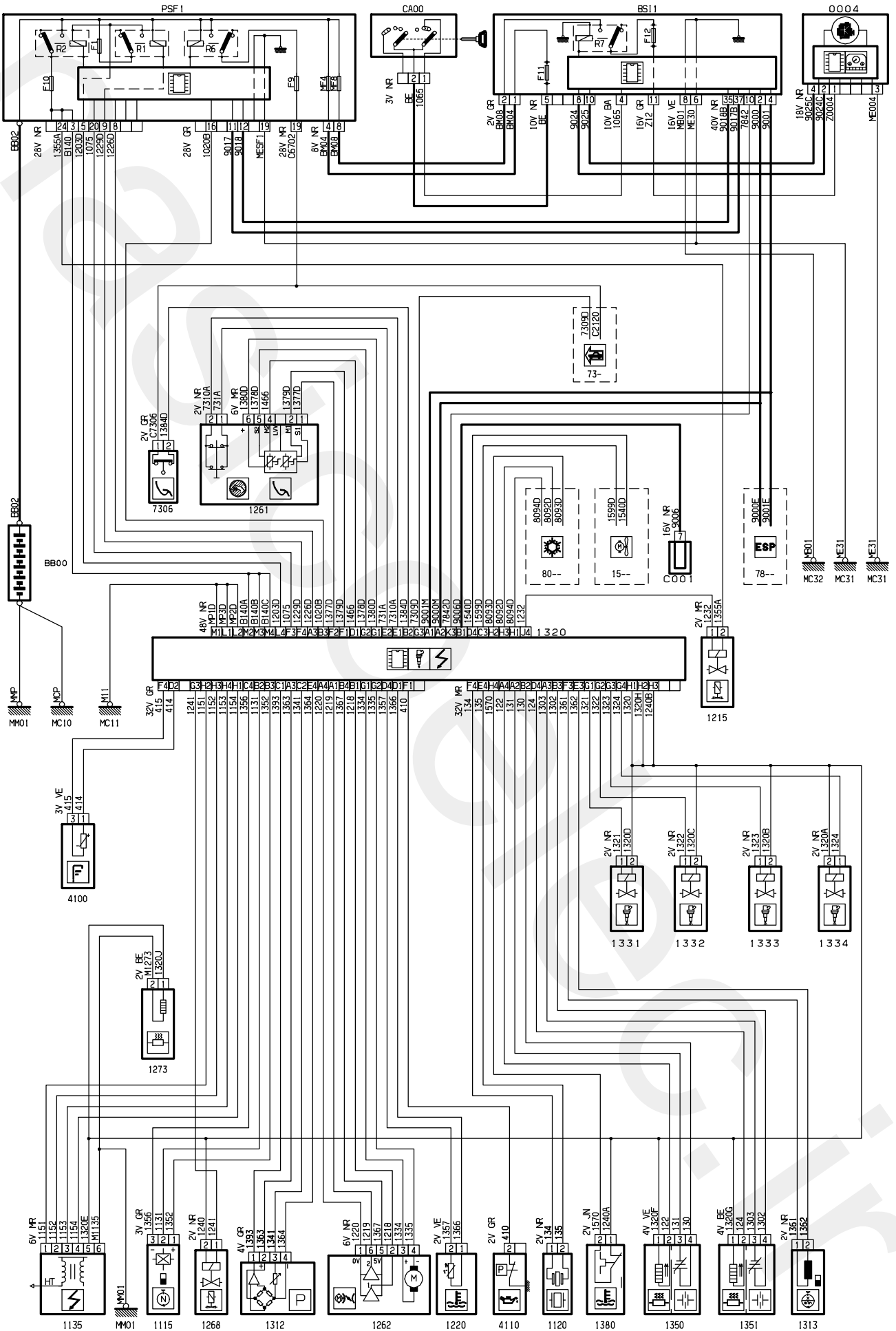
Fusibles	Calibre	Alimentation électrique amont	Affectation - Fonctions
G29			Non utilisé
G30	5A	+BAT	Rétroviseurs chauffants
G31	3A	+BAT	Capteur de pluie et luminosité
G32	3A	+BAT	Afficheur témoin non bouclage ceintures
G33	3A	+BAT	Rétroviseur Electrochrome intérieur
G34	20A	+BAT	Toit ouvrant
	15A	+BAT	CIELO
G35	3A	+BAT	Boîtier Eclairage Mémo
G36	30A	+BAT	Gache motorisée - Volet Motorisé
G37	25A	+BAT	Siege électrique - Boitier mémorisation siege Conducteur
G38	25A	+BAT	Siege chauffant conducteur
G39	40A	+BAT	Siege chauffant passager - Amplificateur HIFI - CIELO
G40	3A	+BAT	Boîtier Servitude Remorque

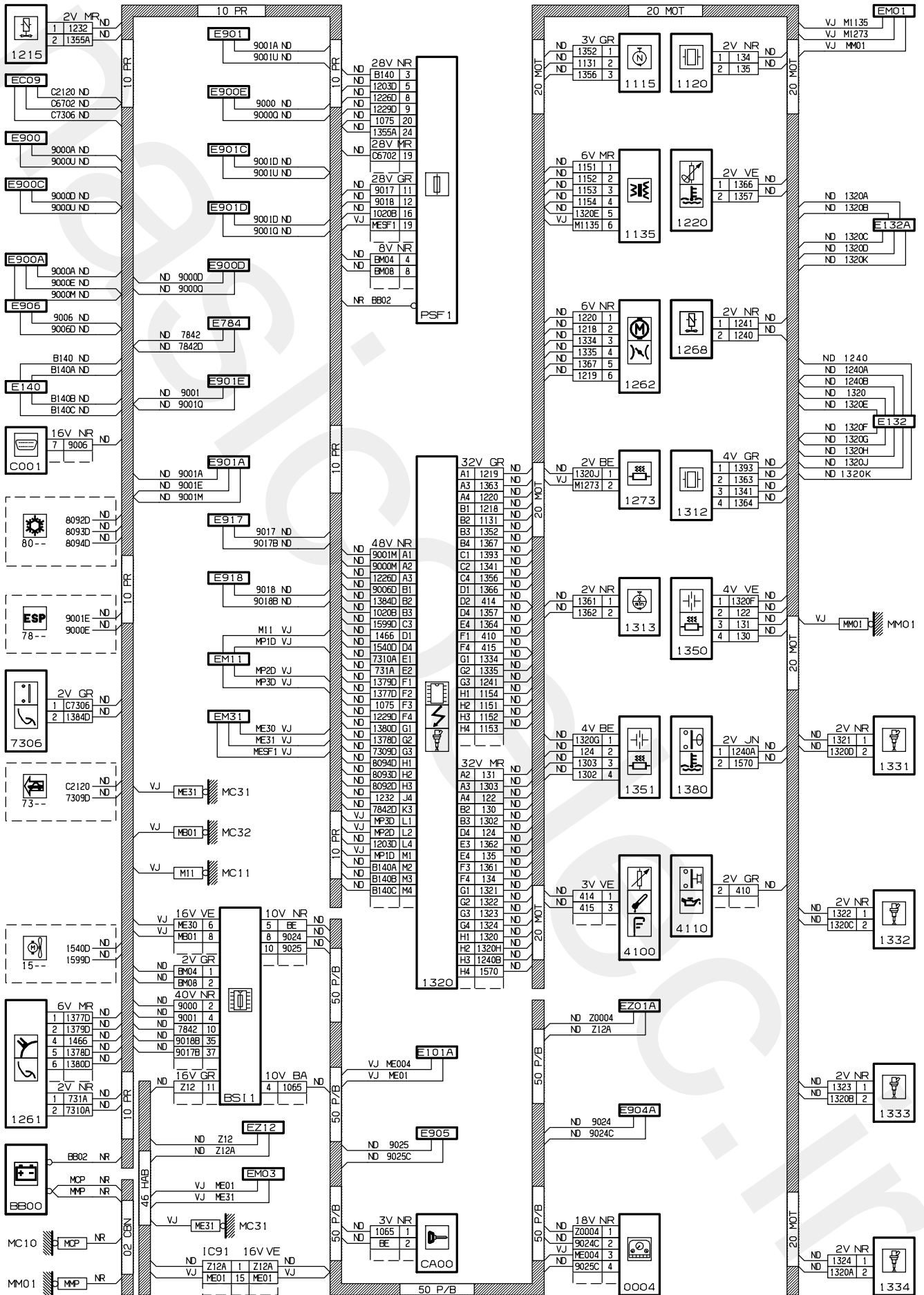


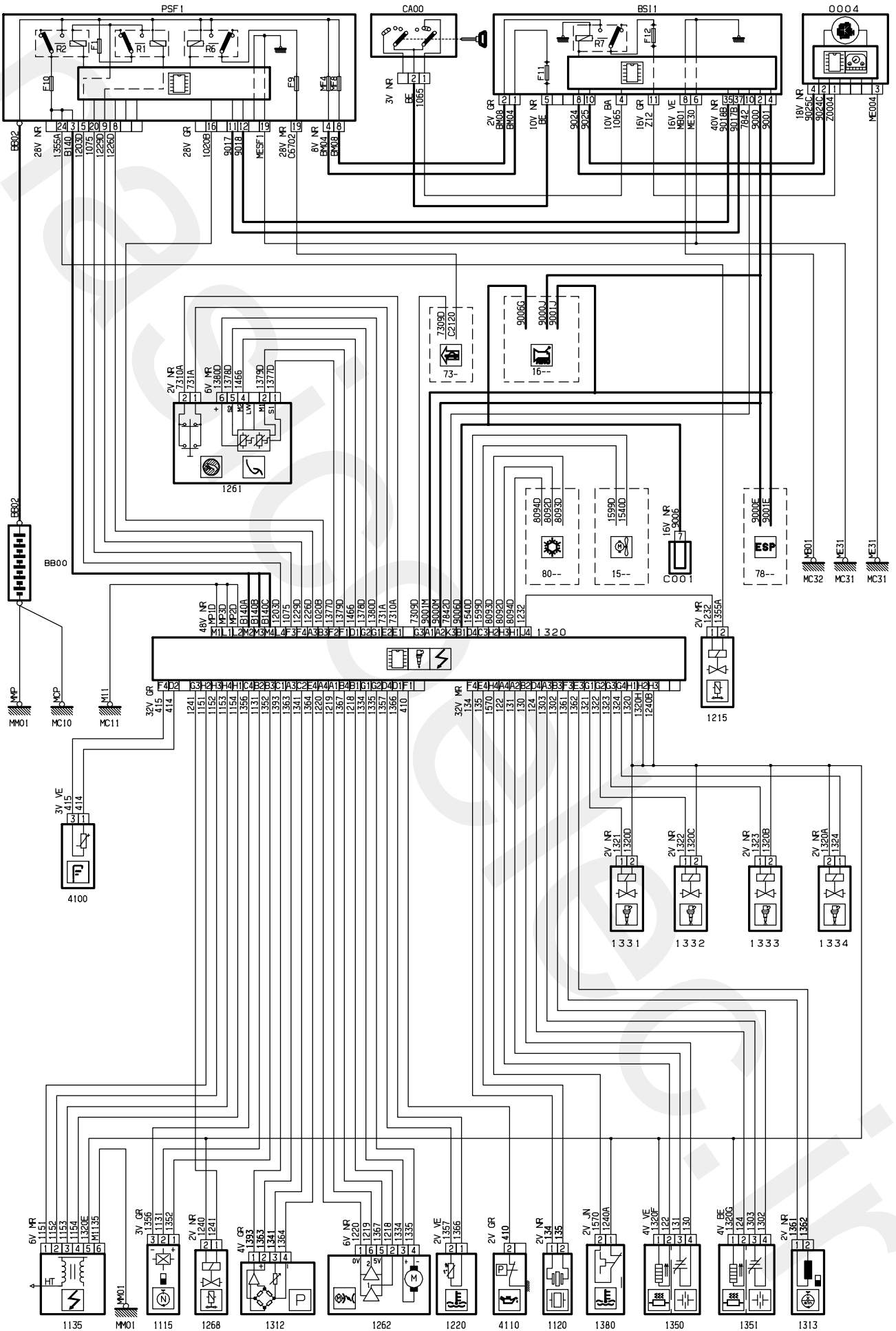
D3AA105G



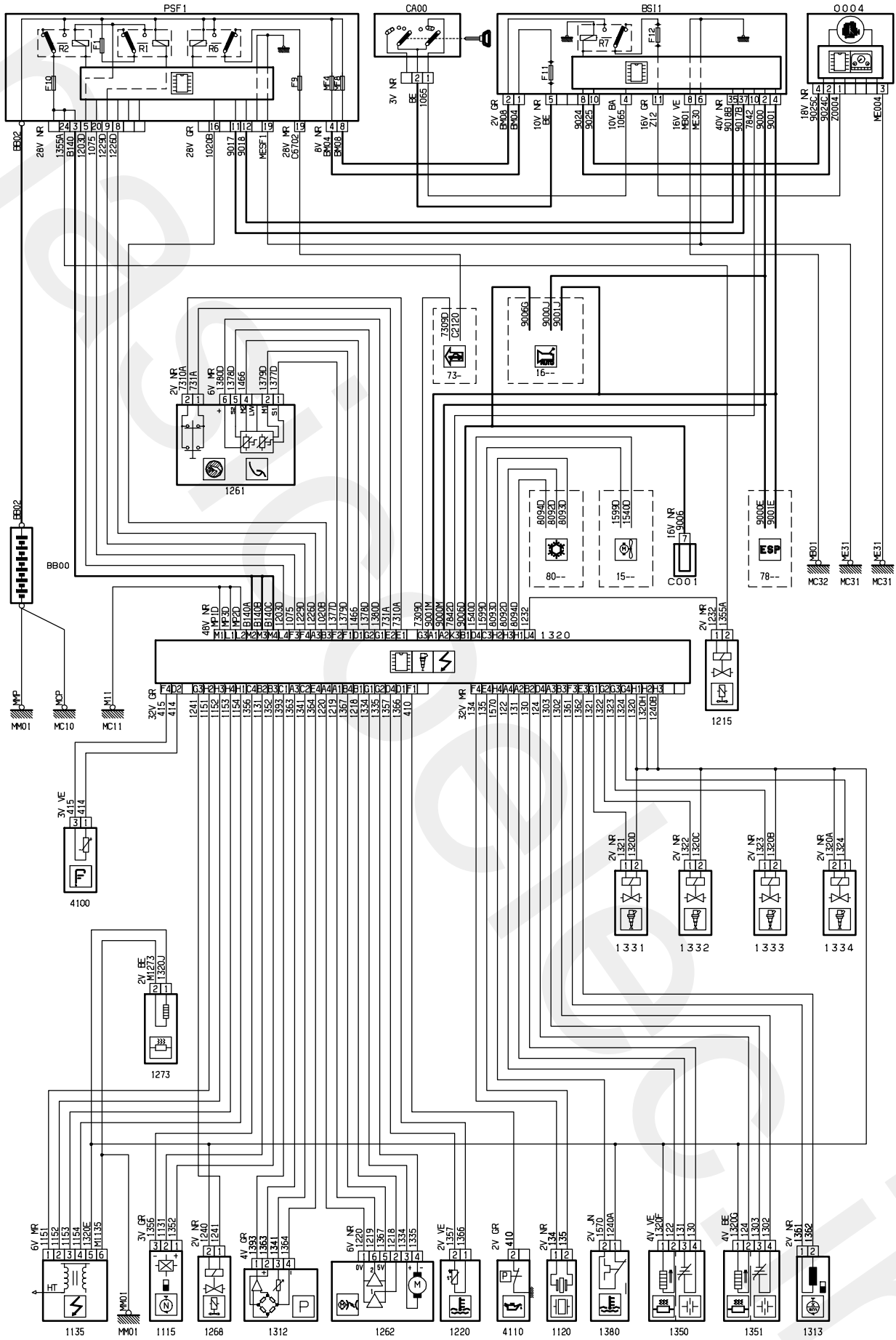
D3AA127G



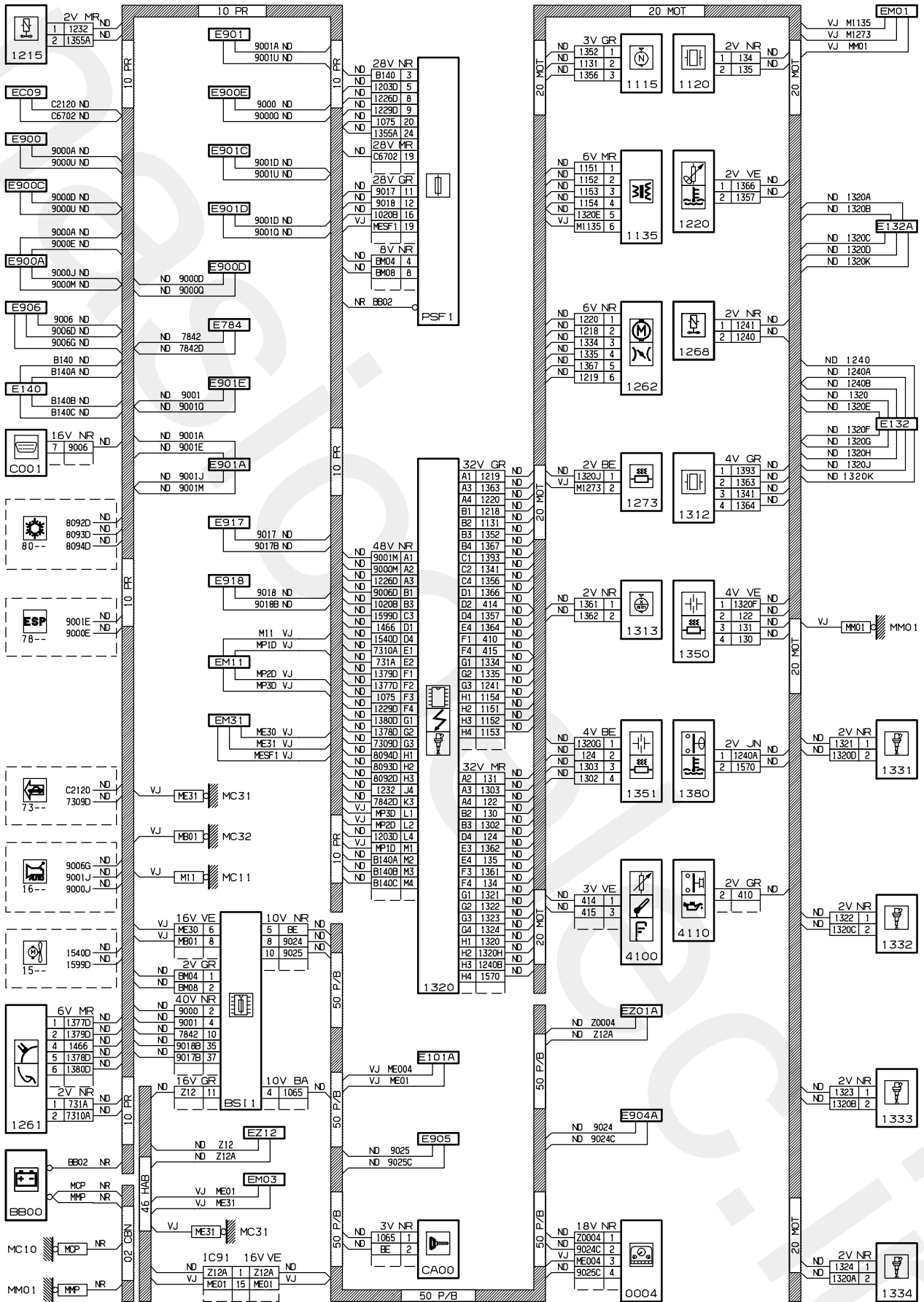




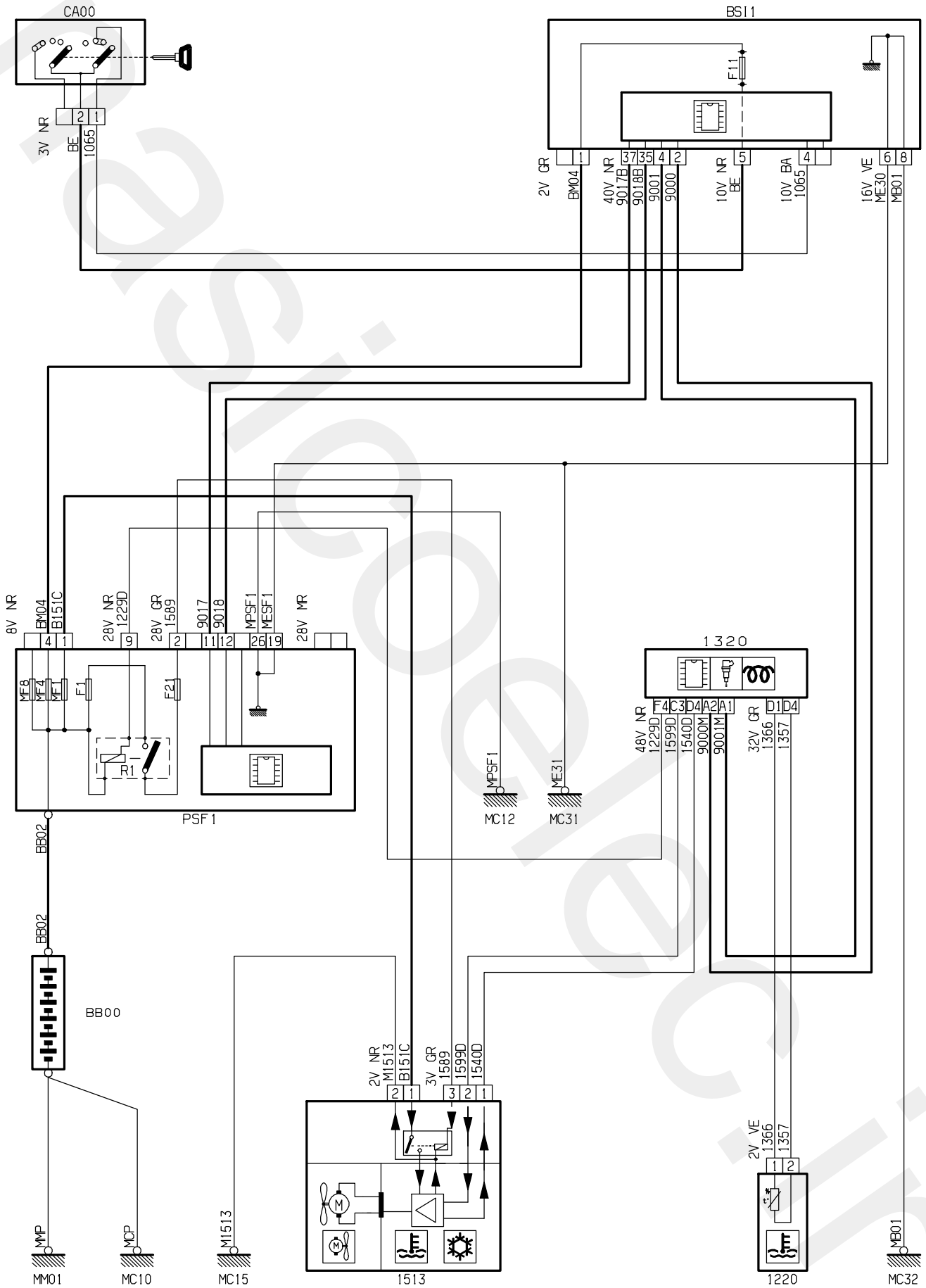
D3AA129R



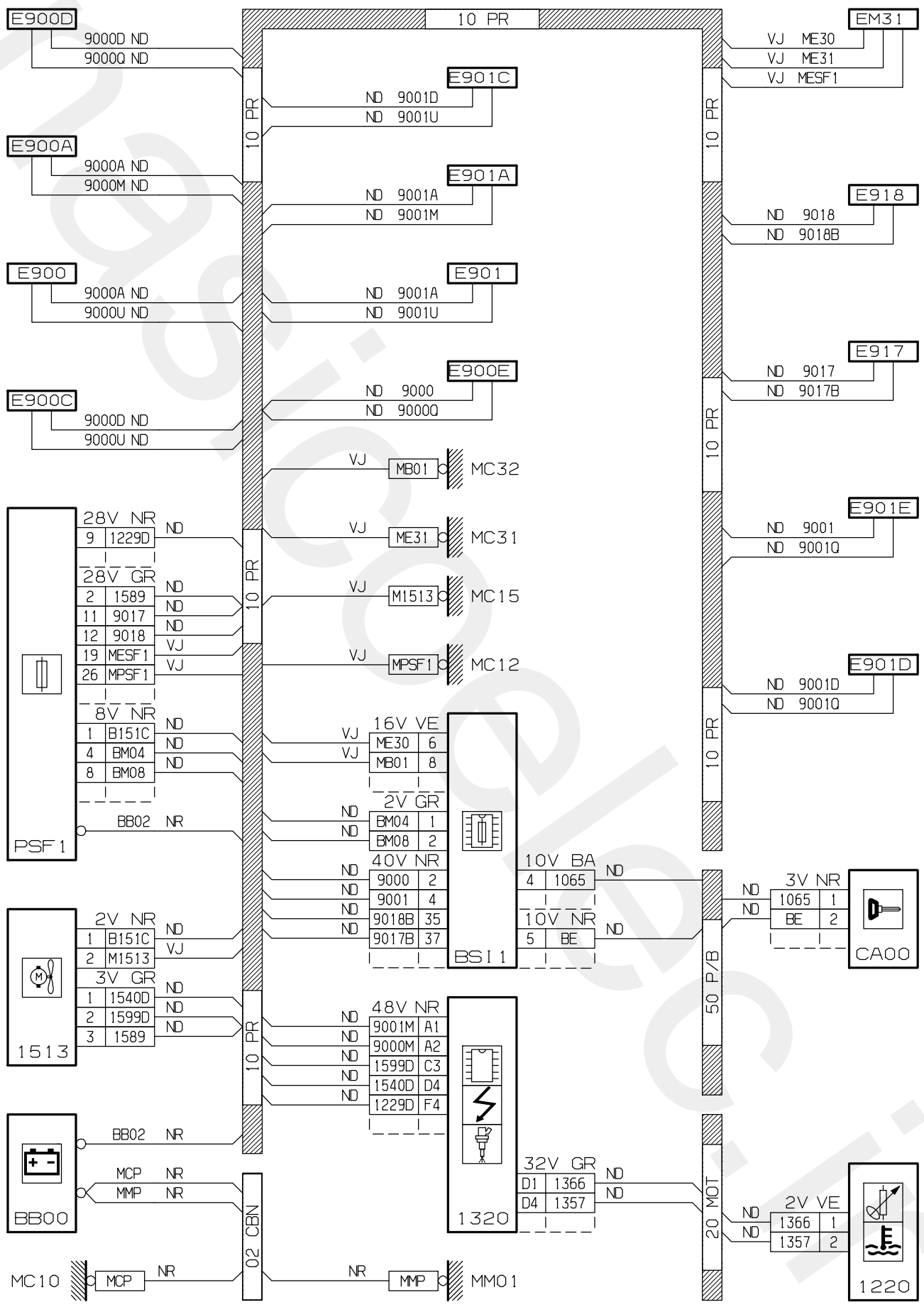
D3AA12AR



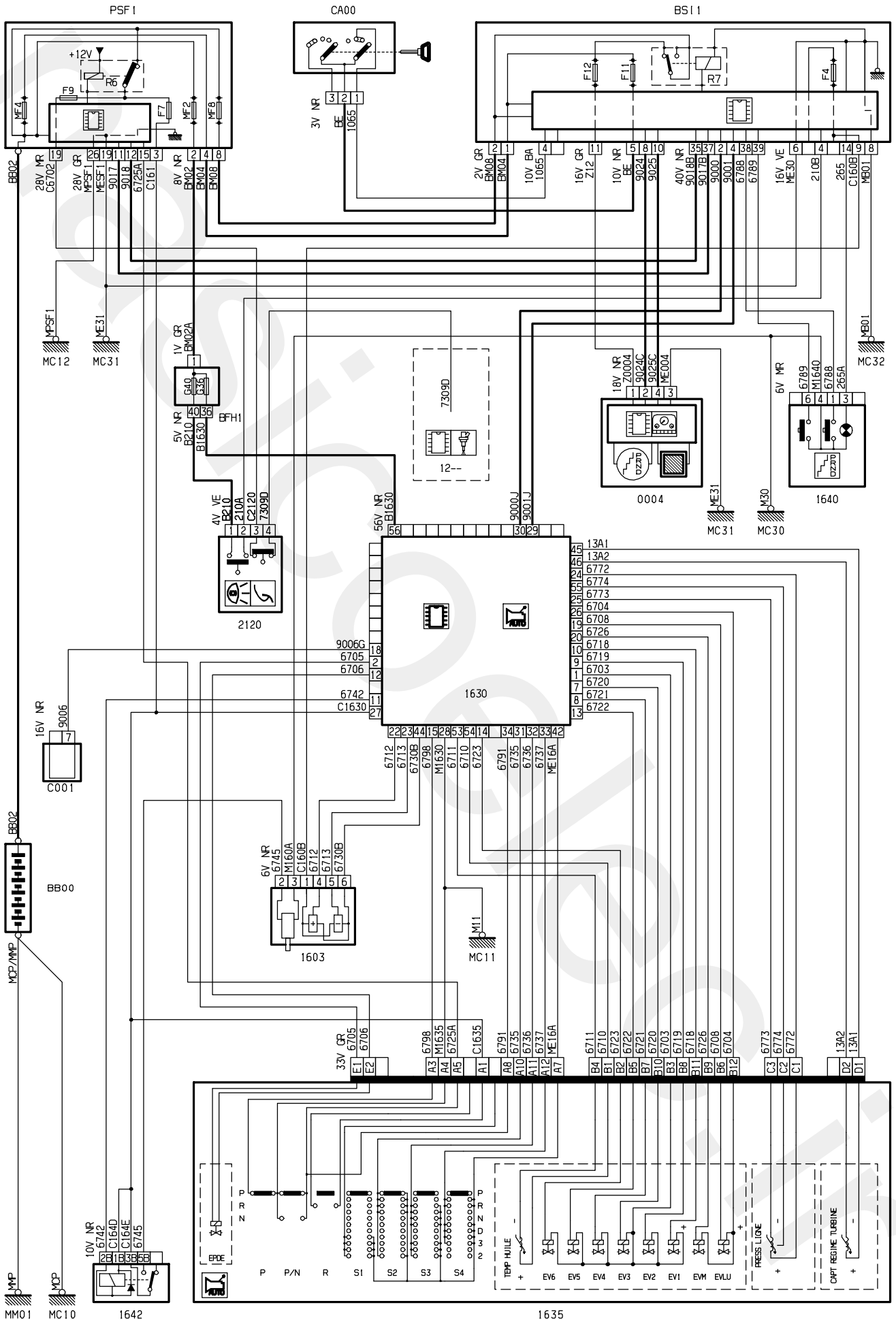
D3AA12AG

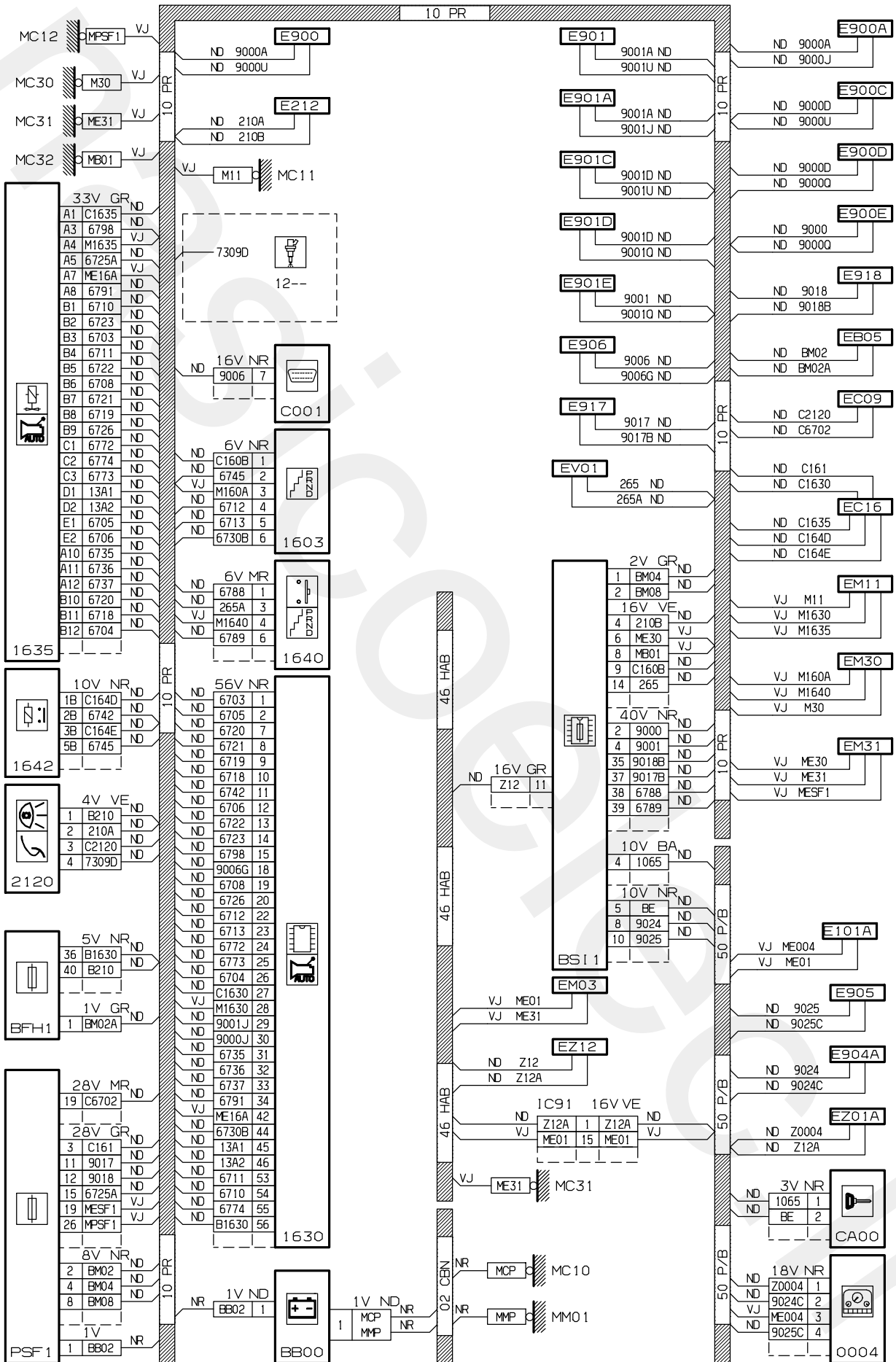


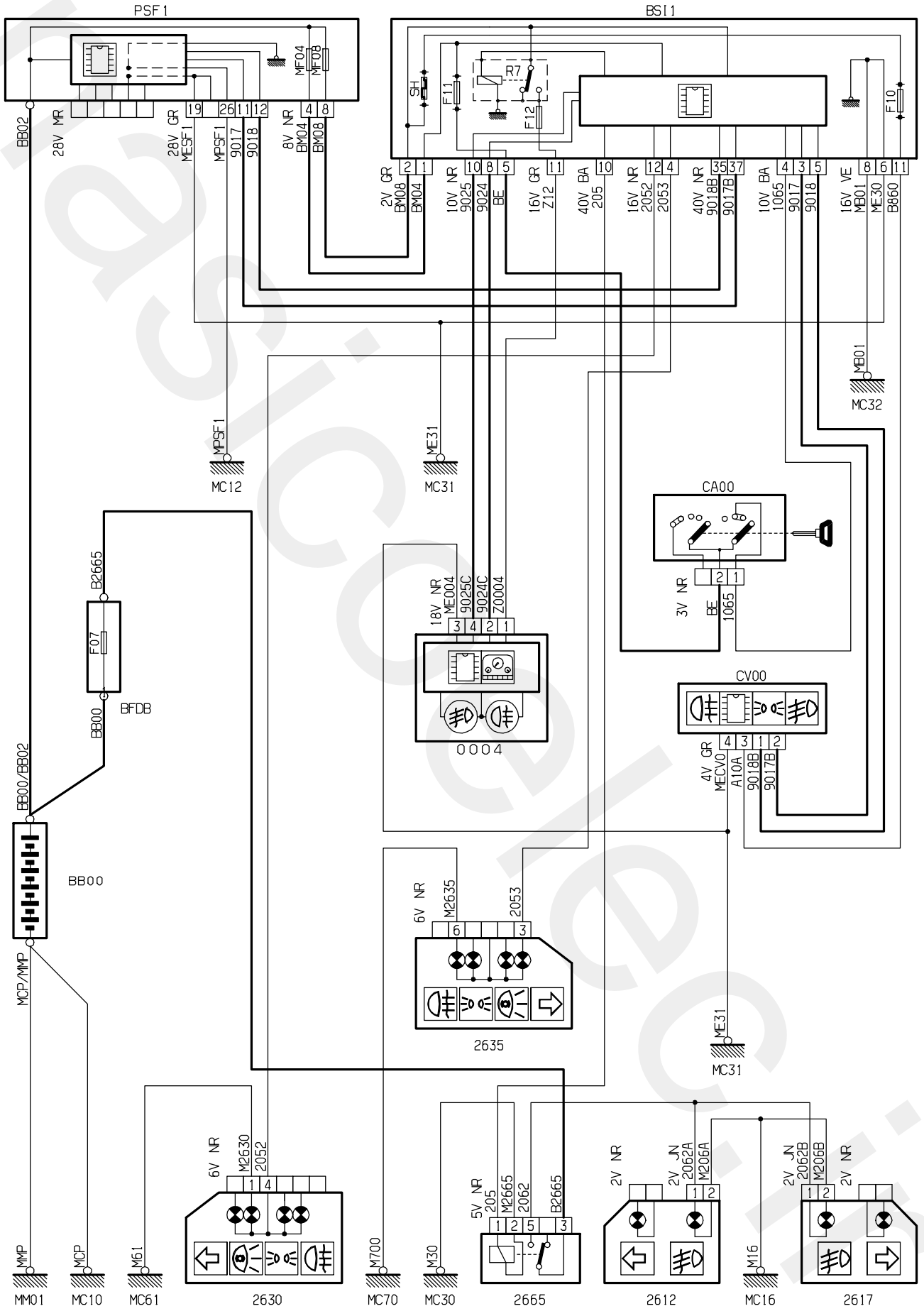
D3AA154R



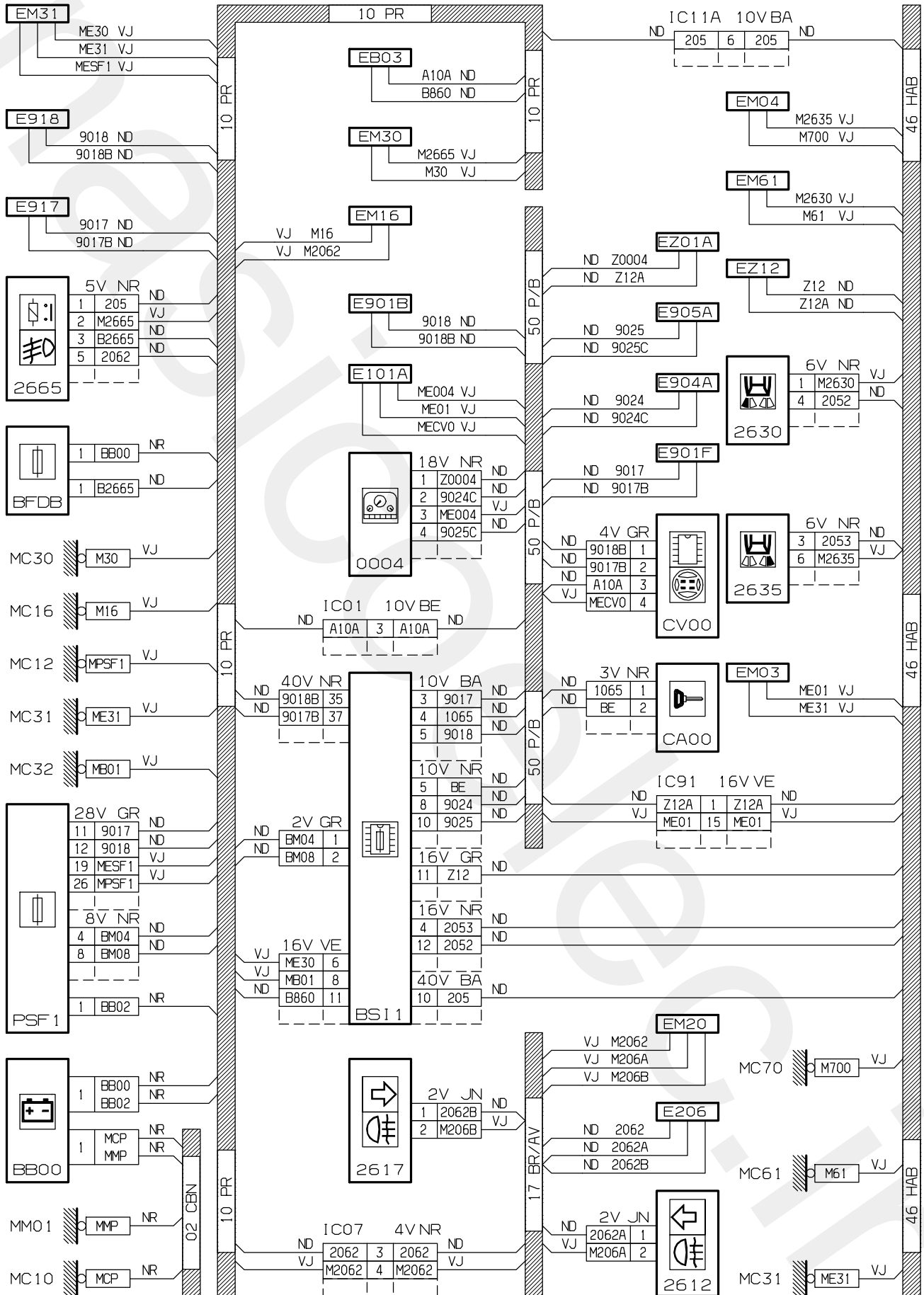
D3AA154G



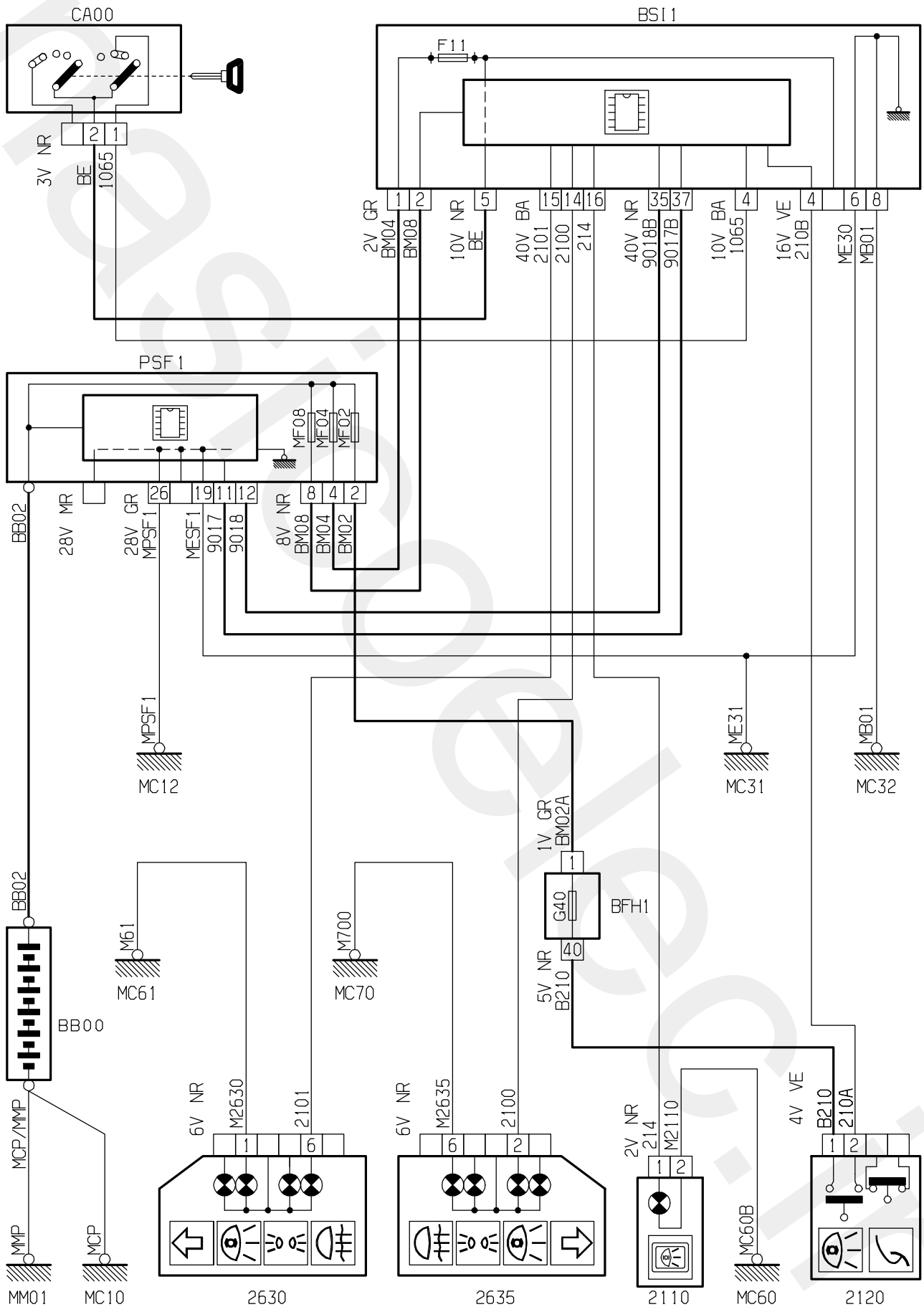




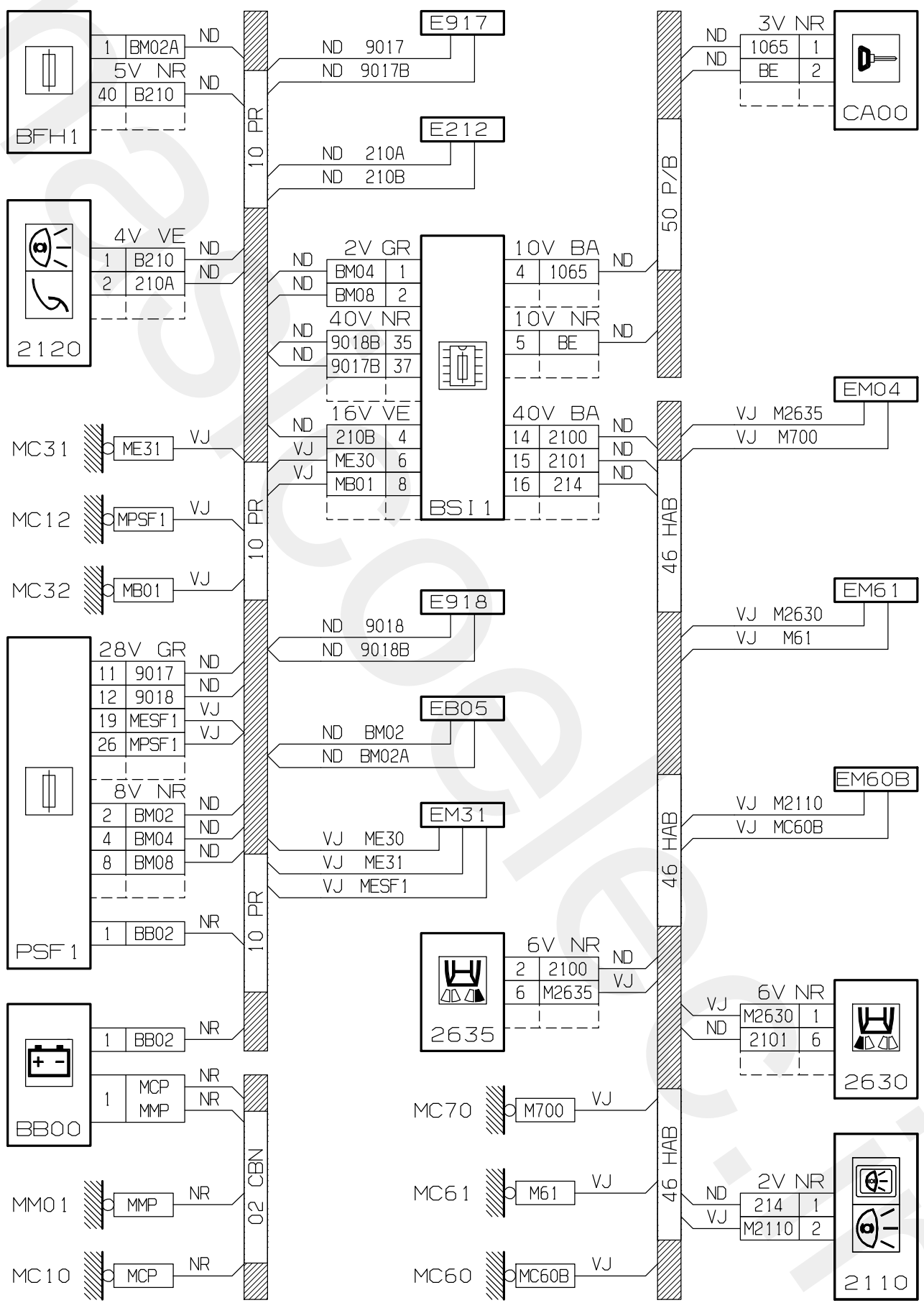
D3AA200R



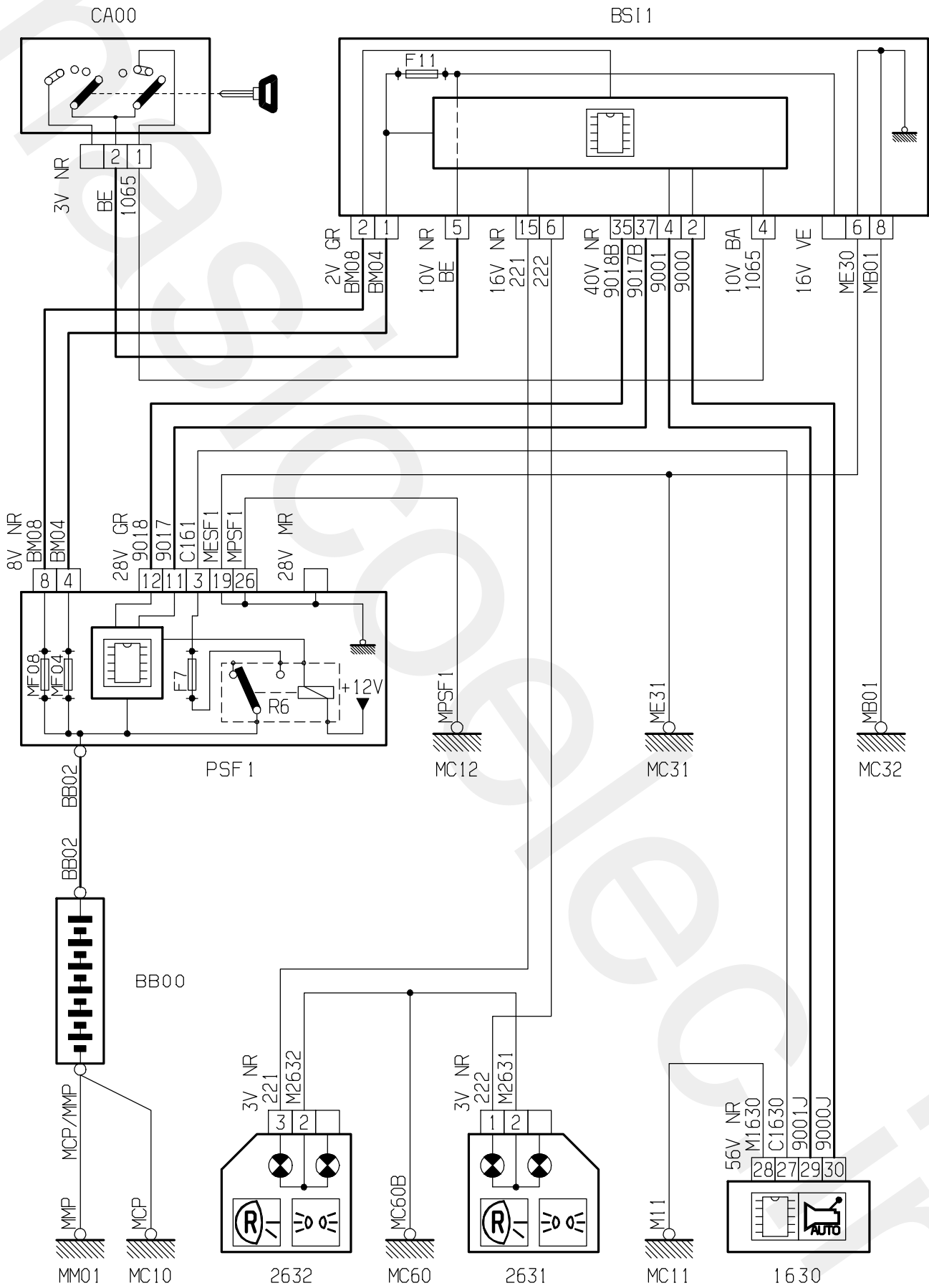
D3AA200G



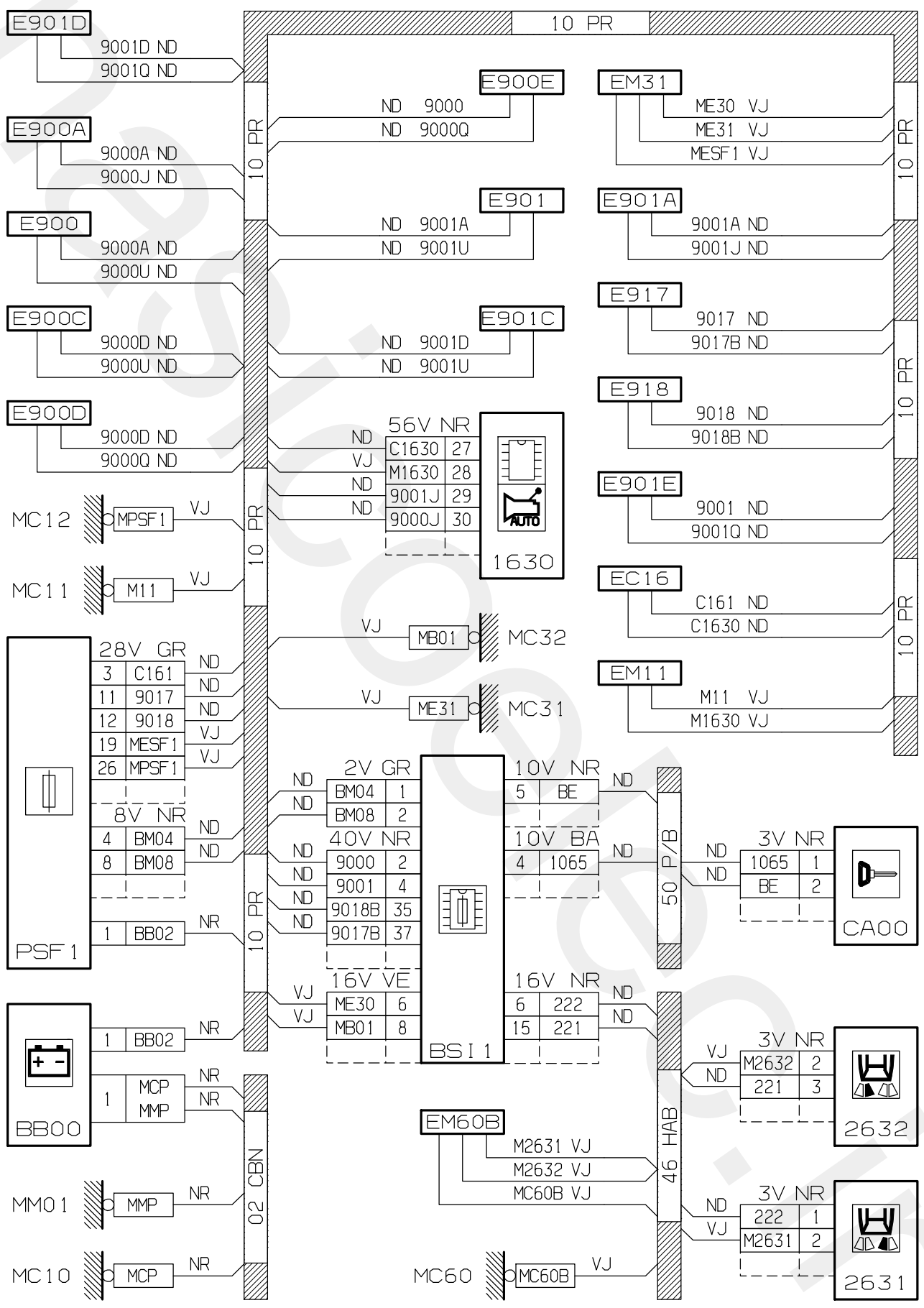
D3AA210R



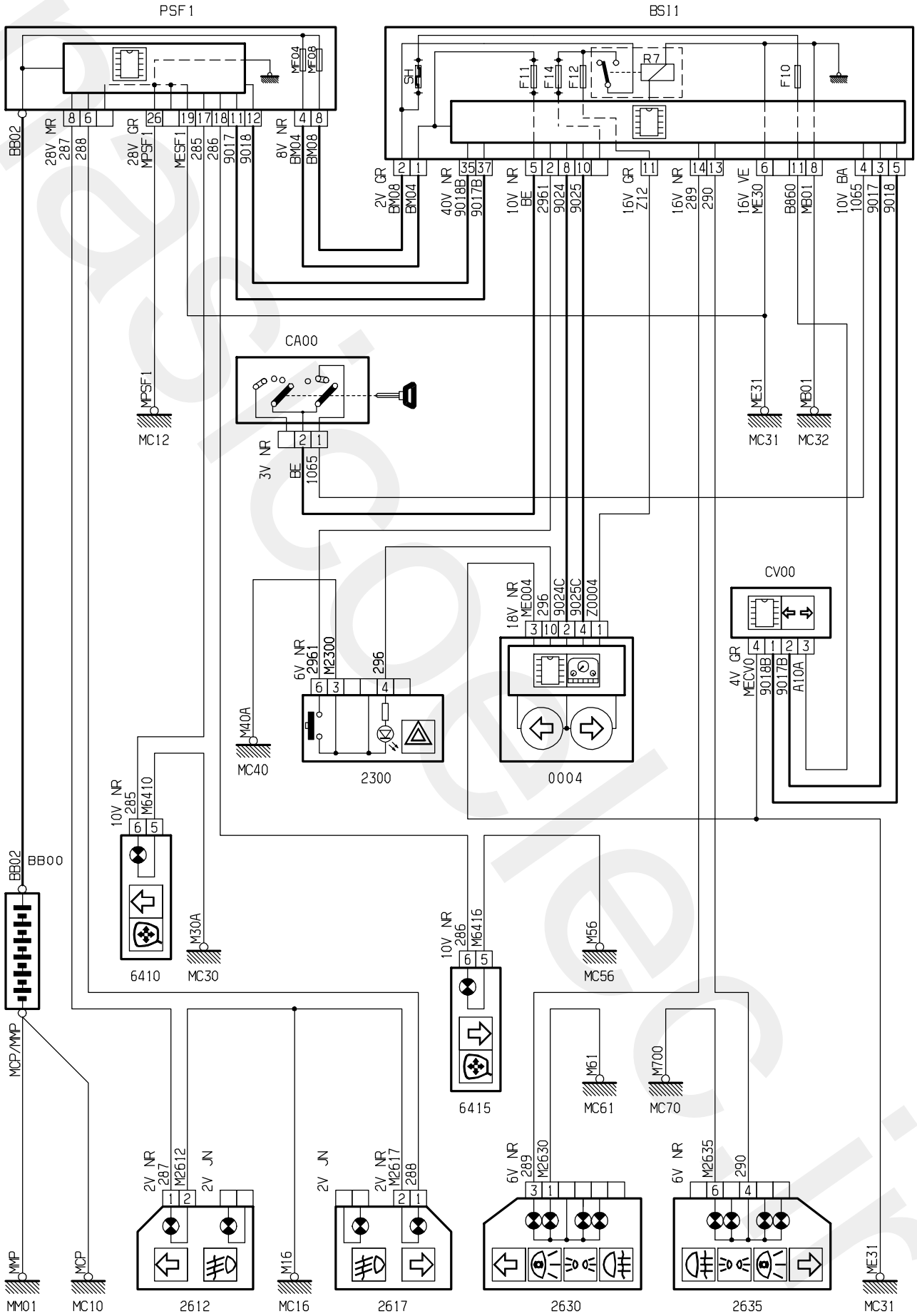
D3AA210G



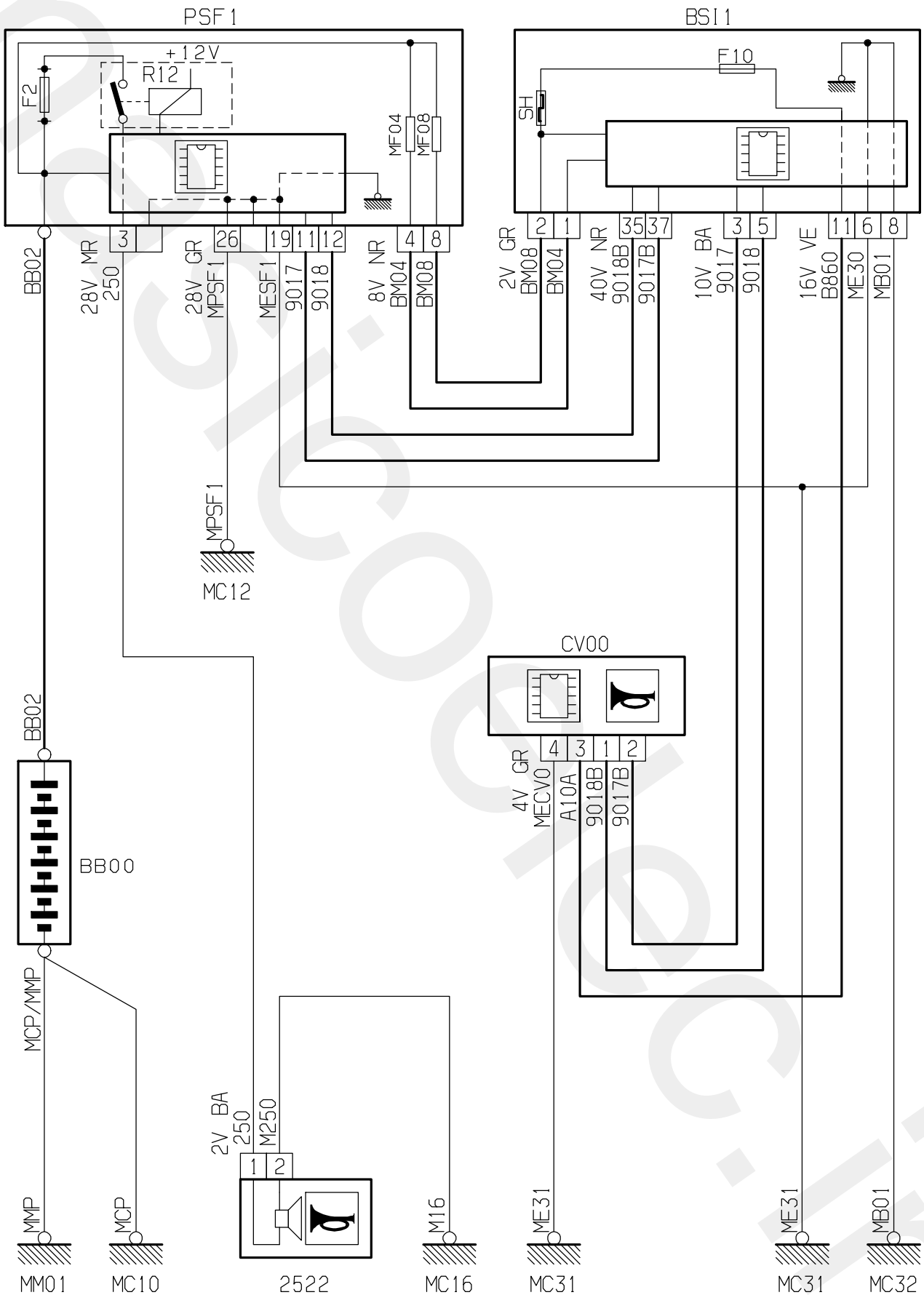
D3AA220R



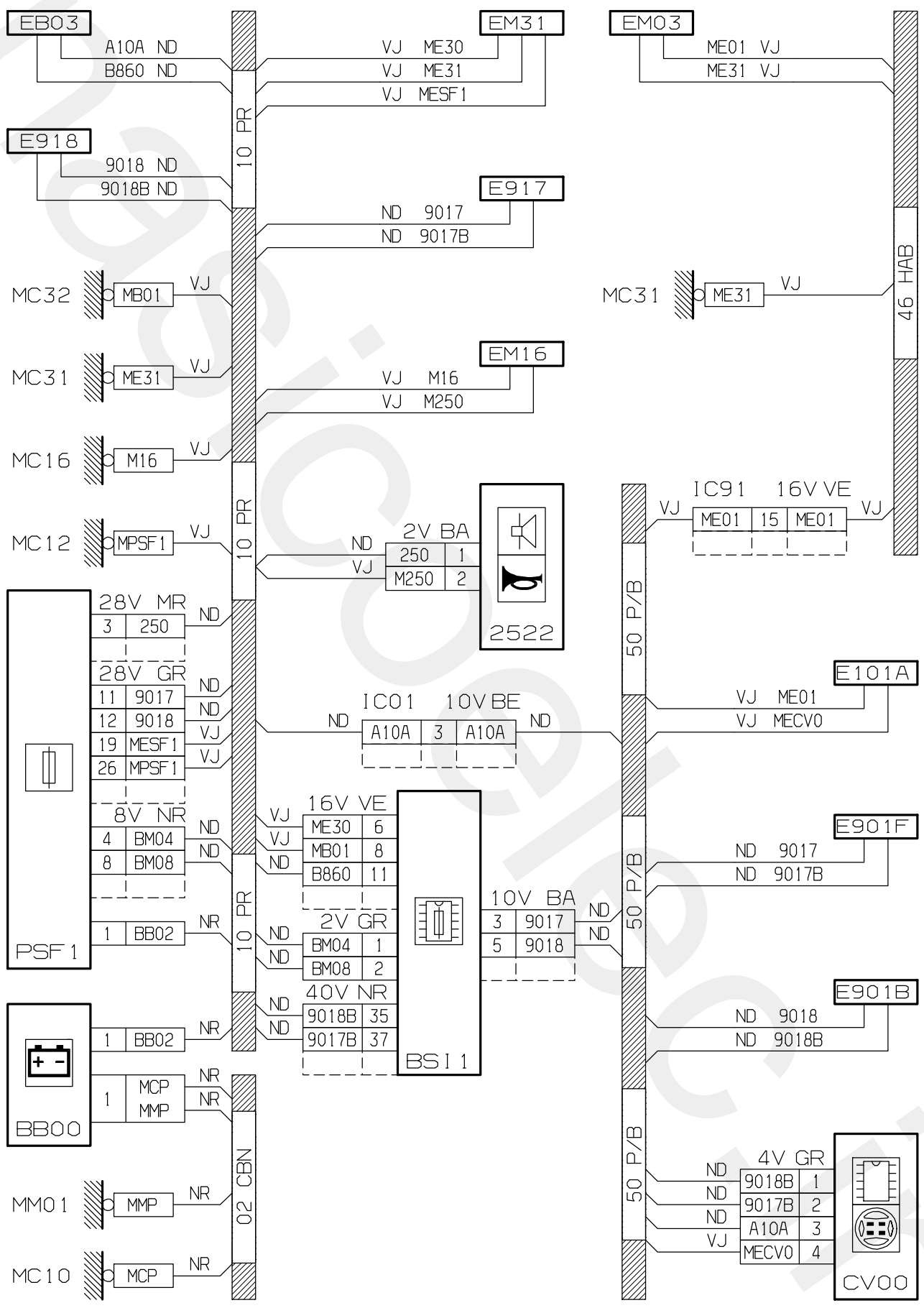
D3AA220G



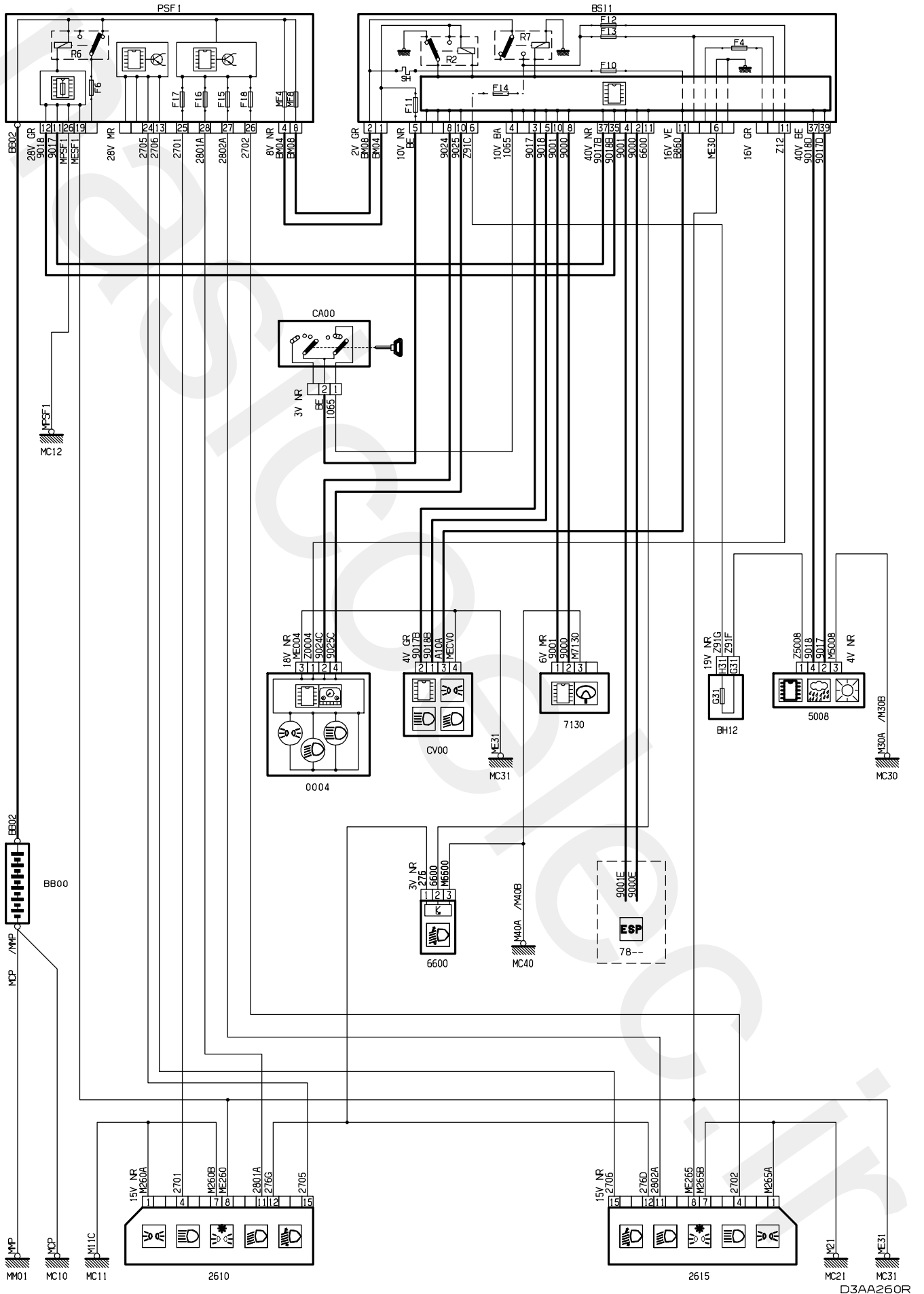
D3AA230R



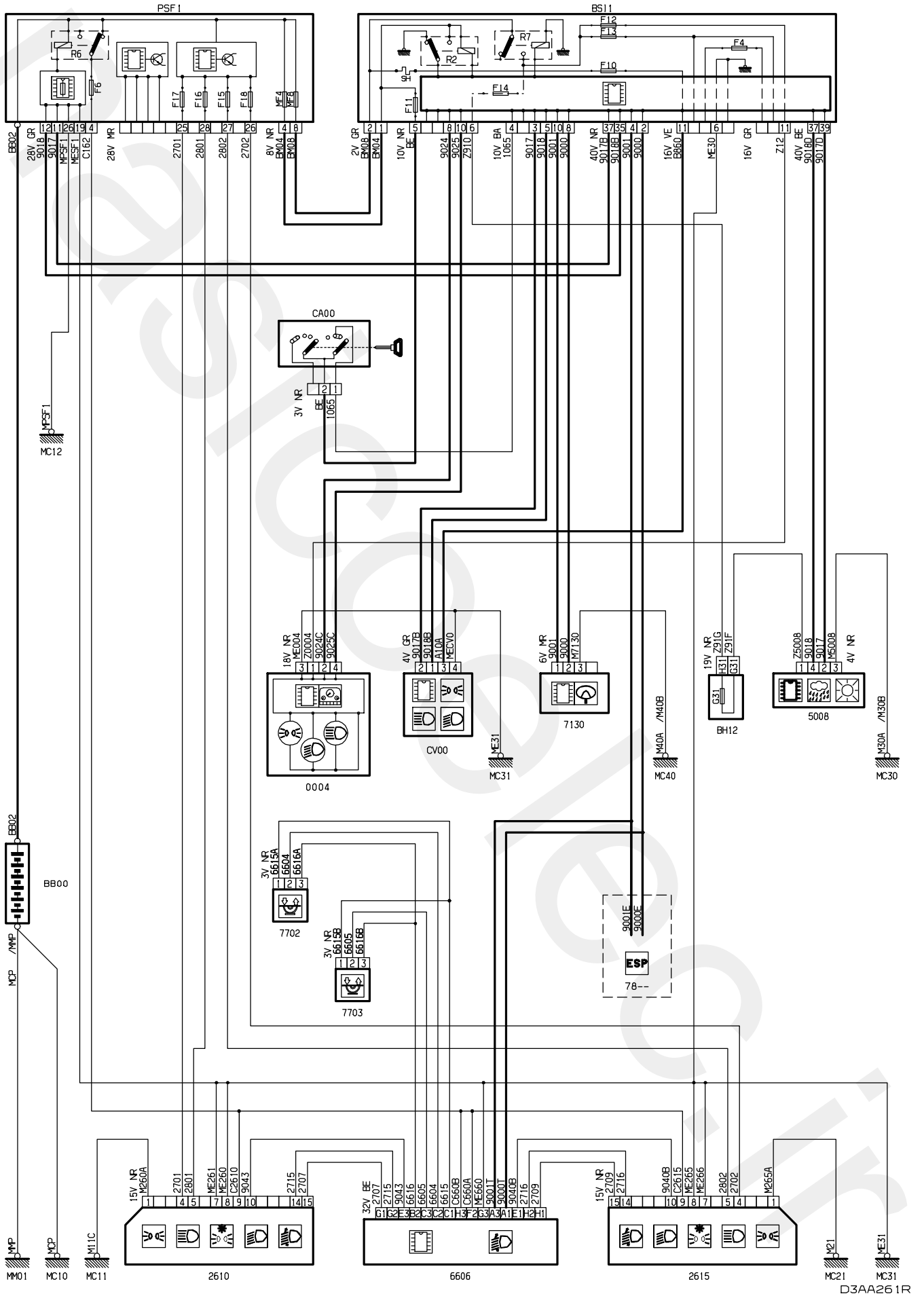
D3AA250R



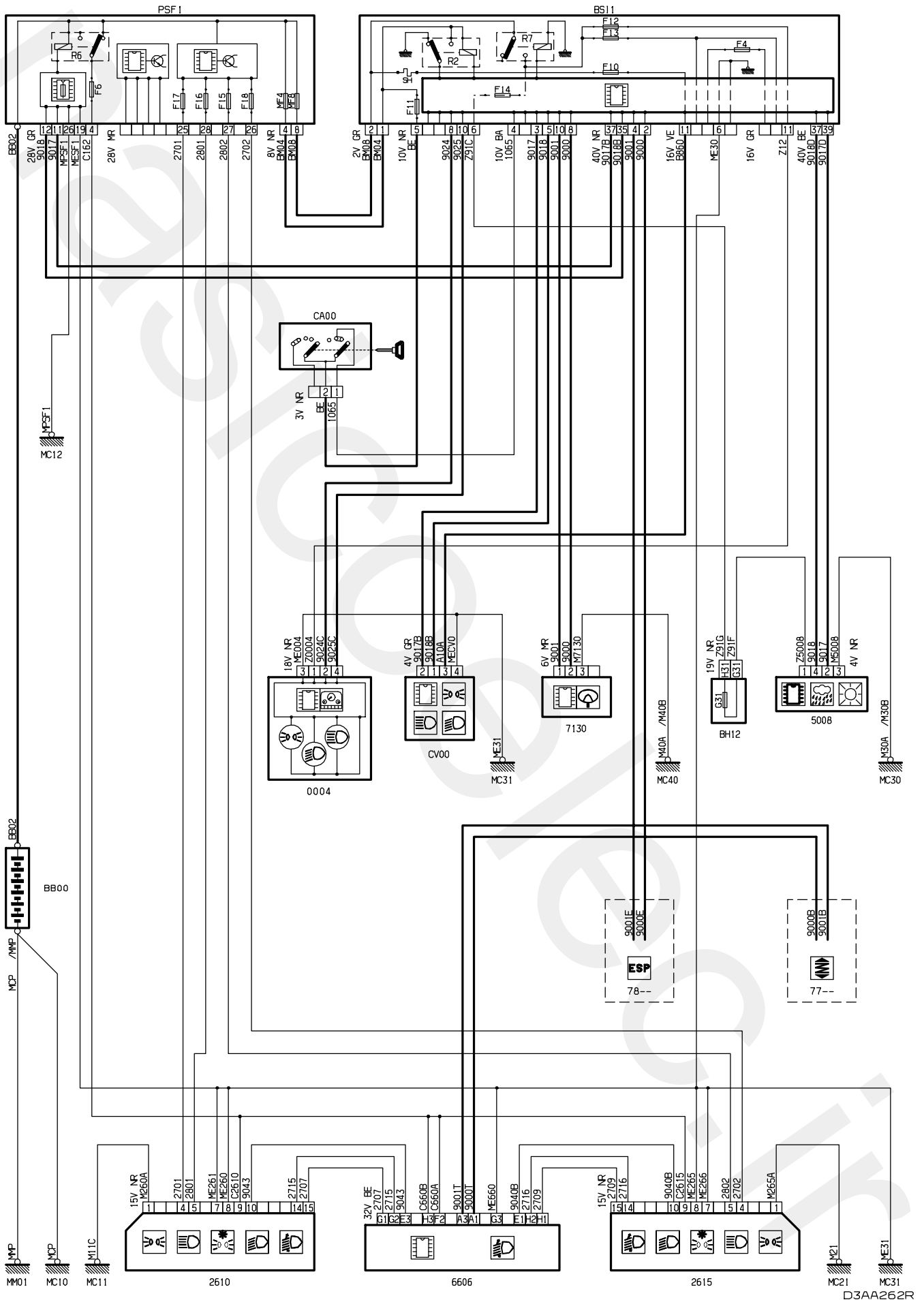
D3AA250G



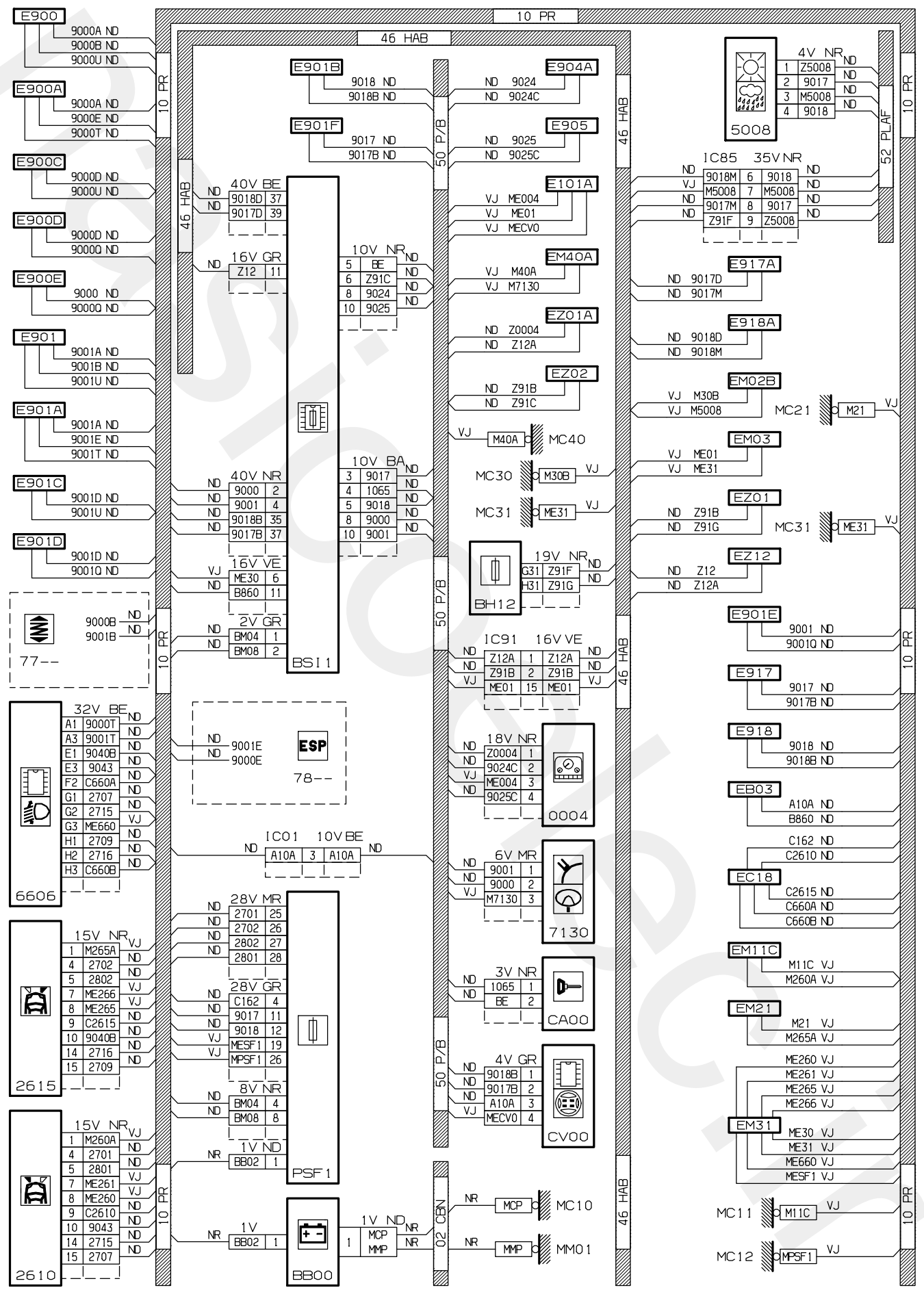
D3AA260R



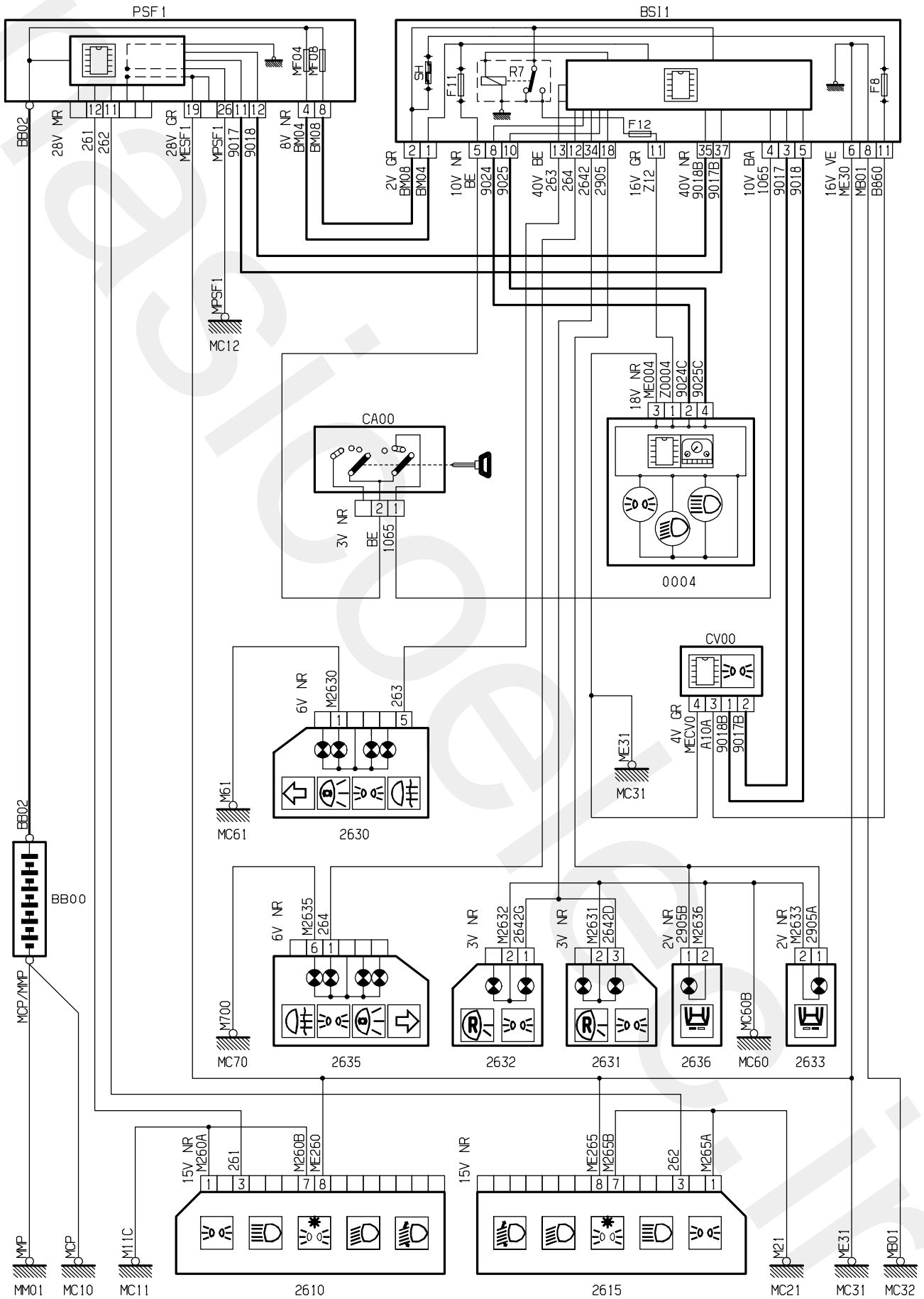
D3AA26 1R



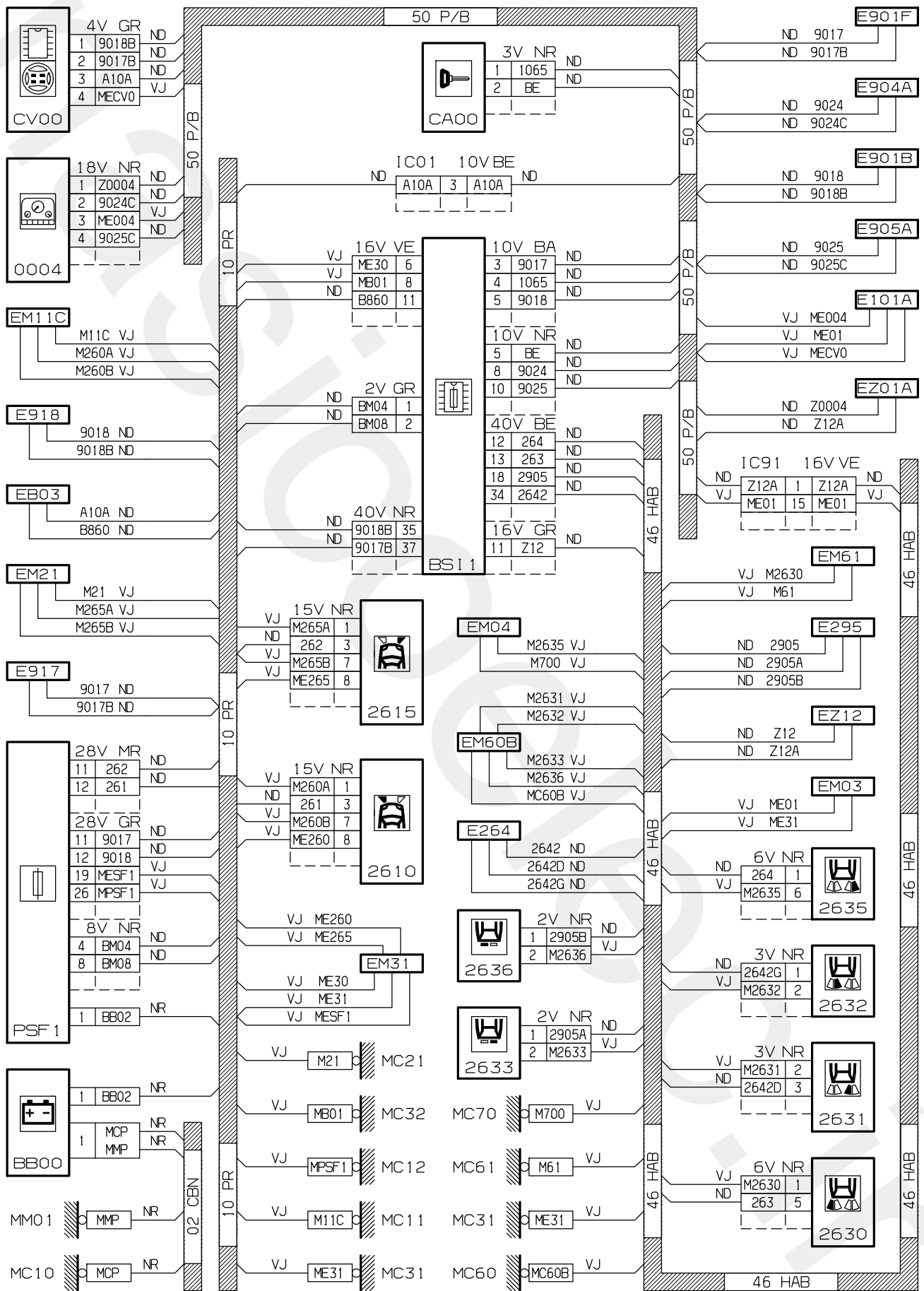
D3AA262R



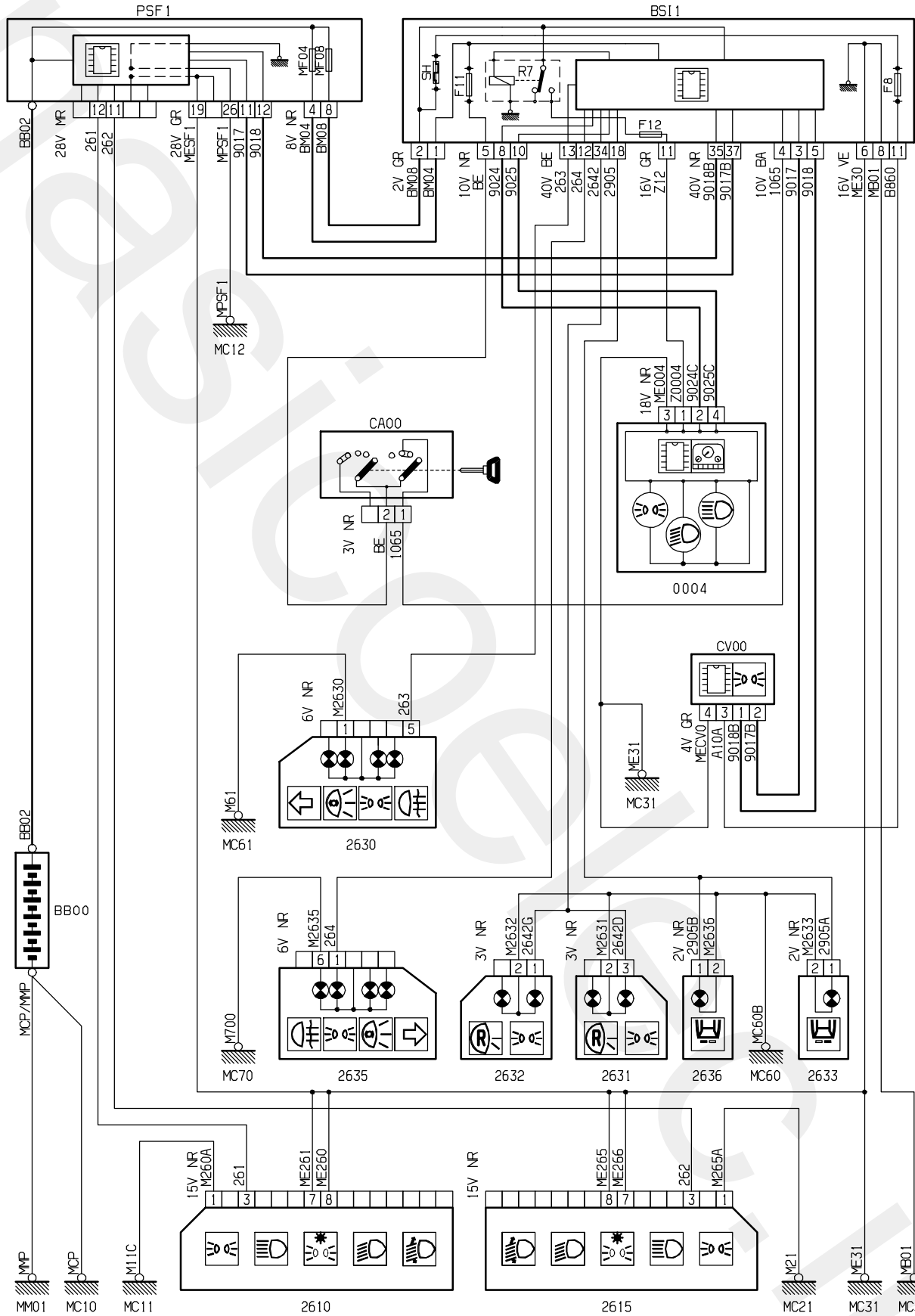
D3AA262G



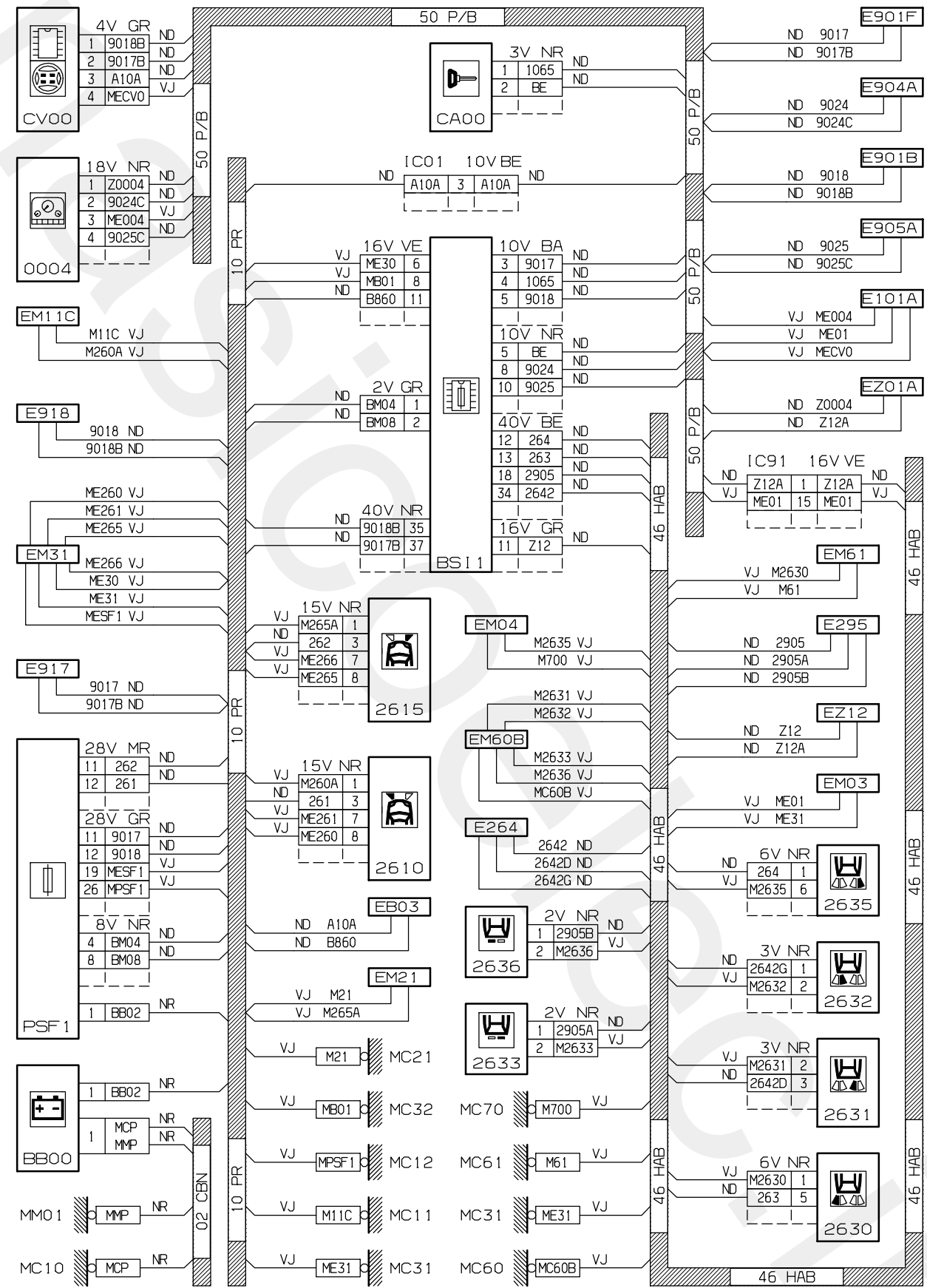
D3AA263R



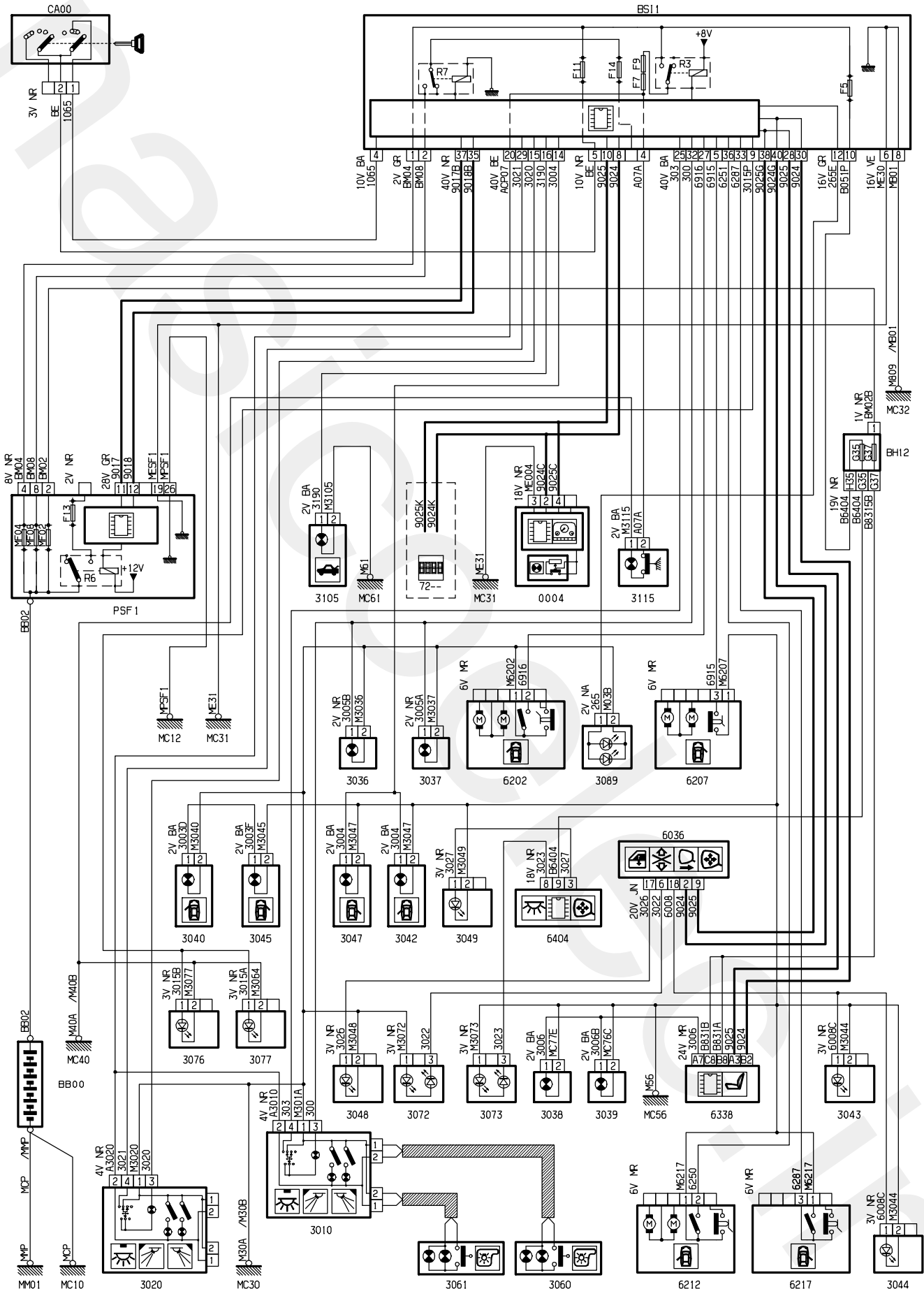
D3AA263G



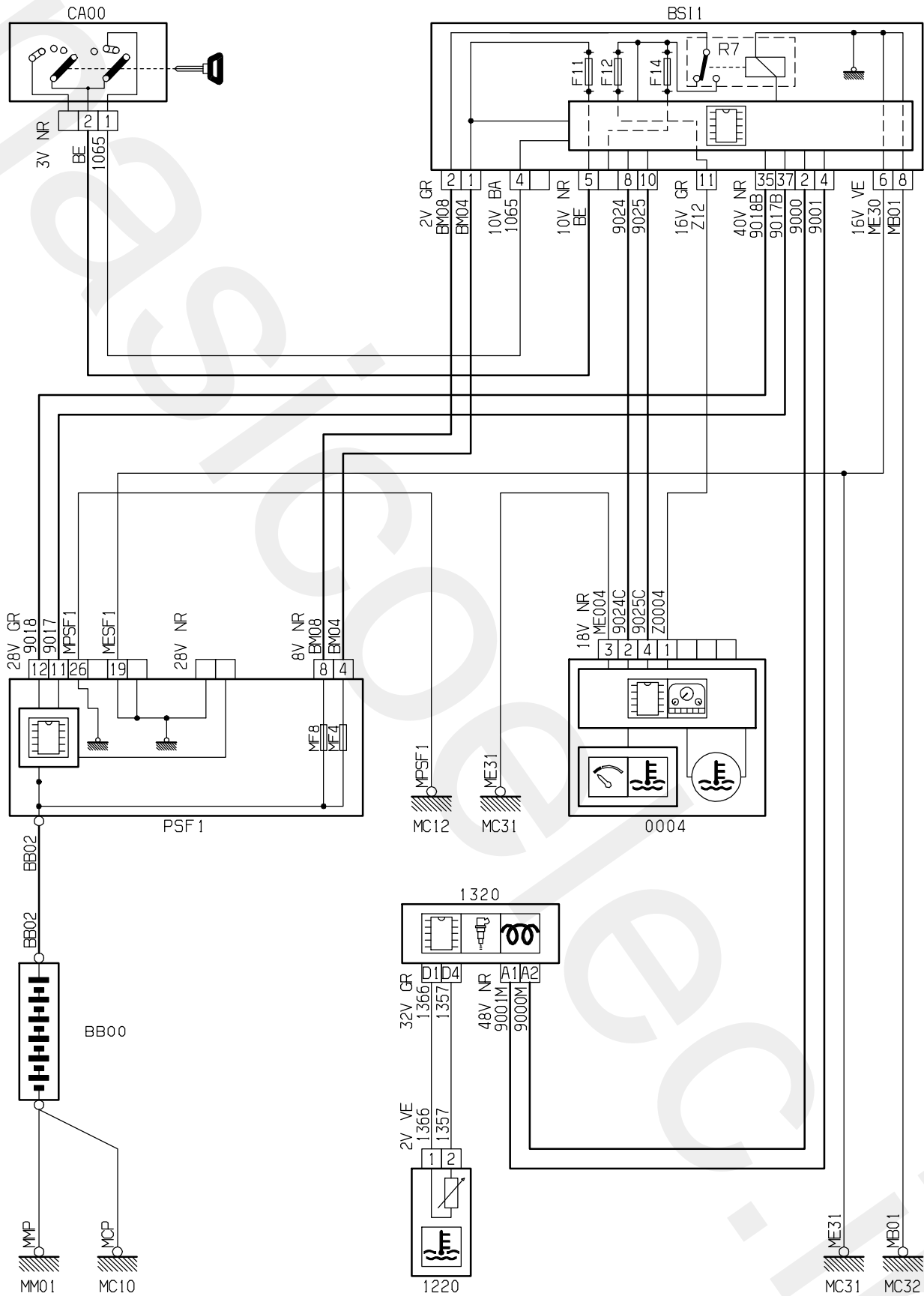
D3AA265R



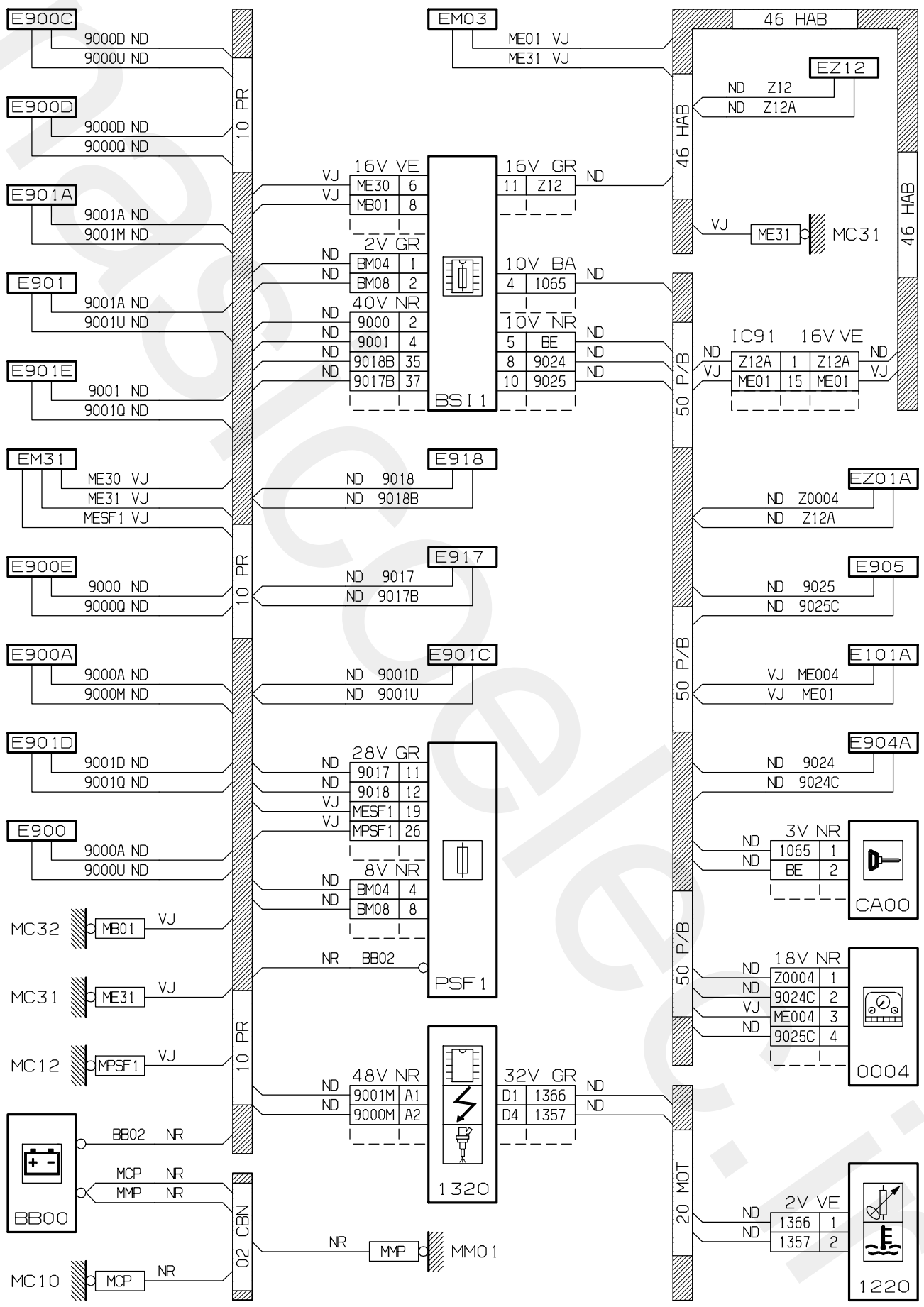
D3AA265G



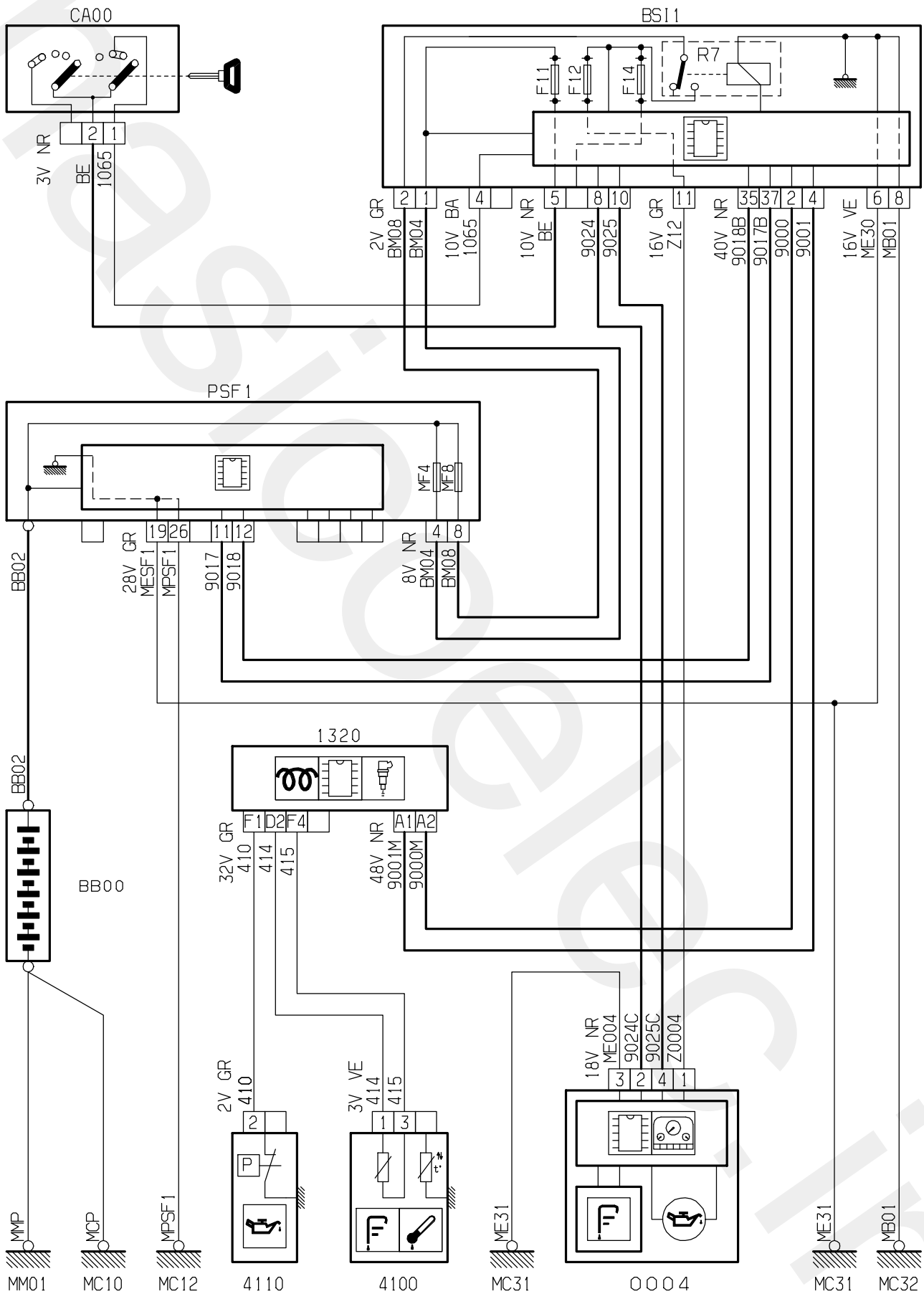
D3AA300R



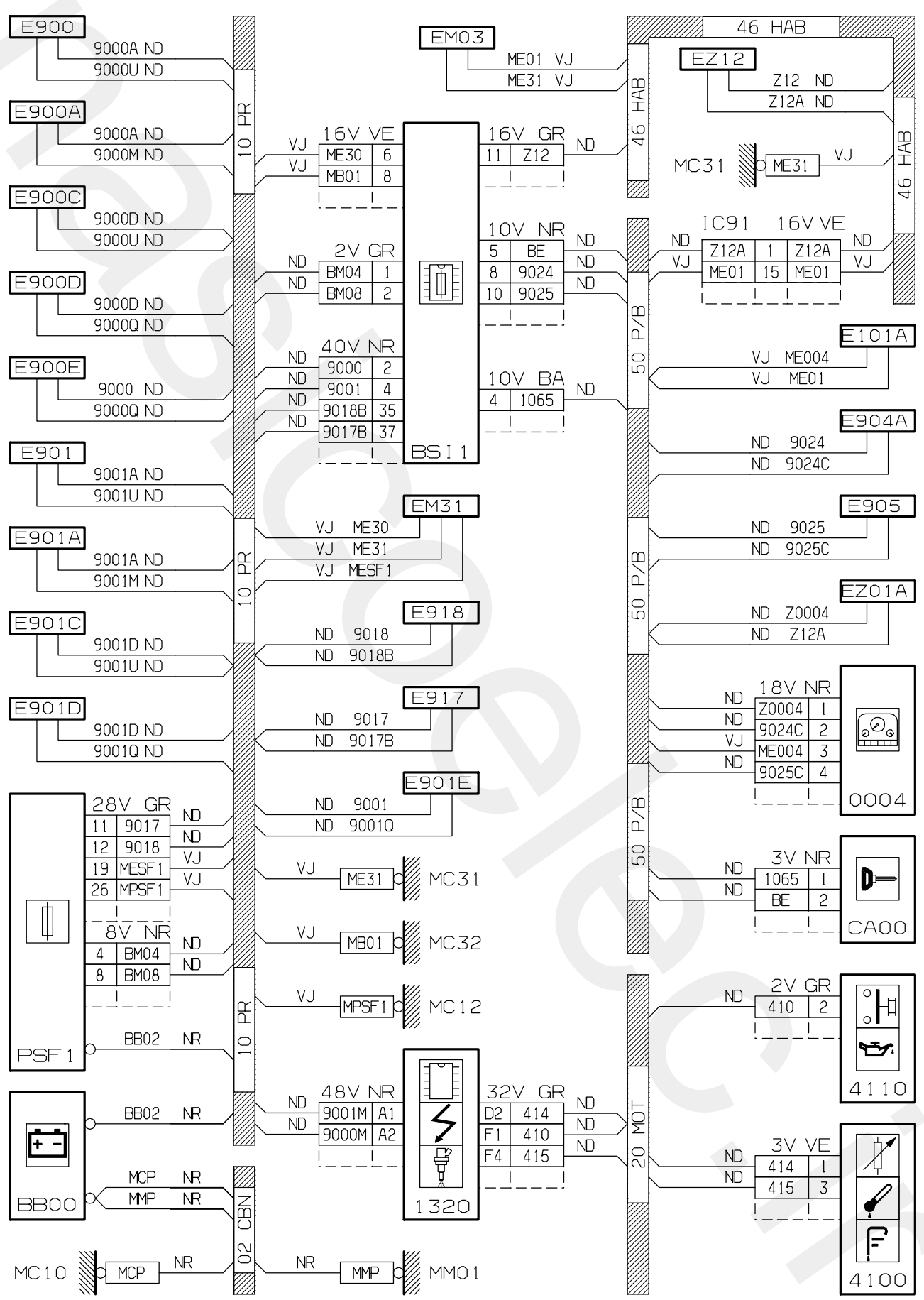
D3AA408R



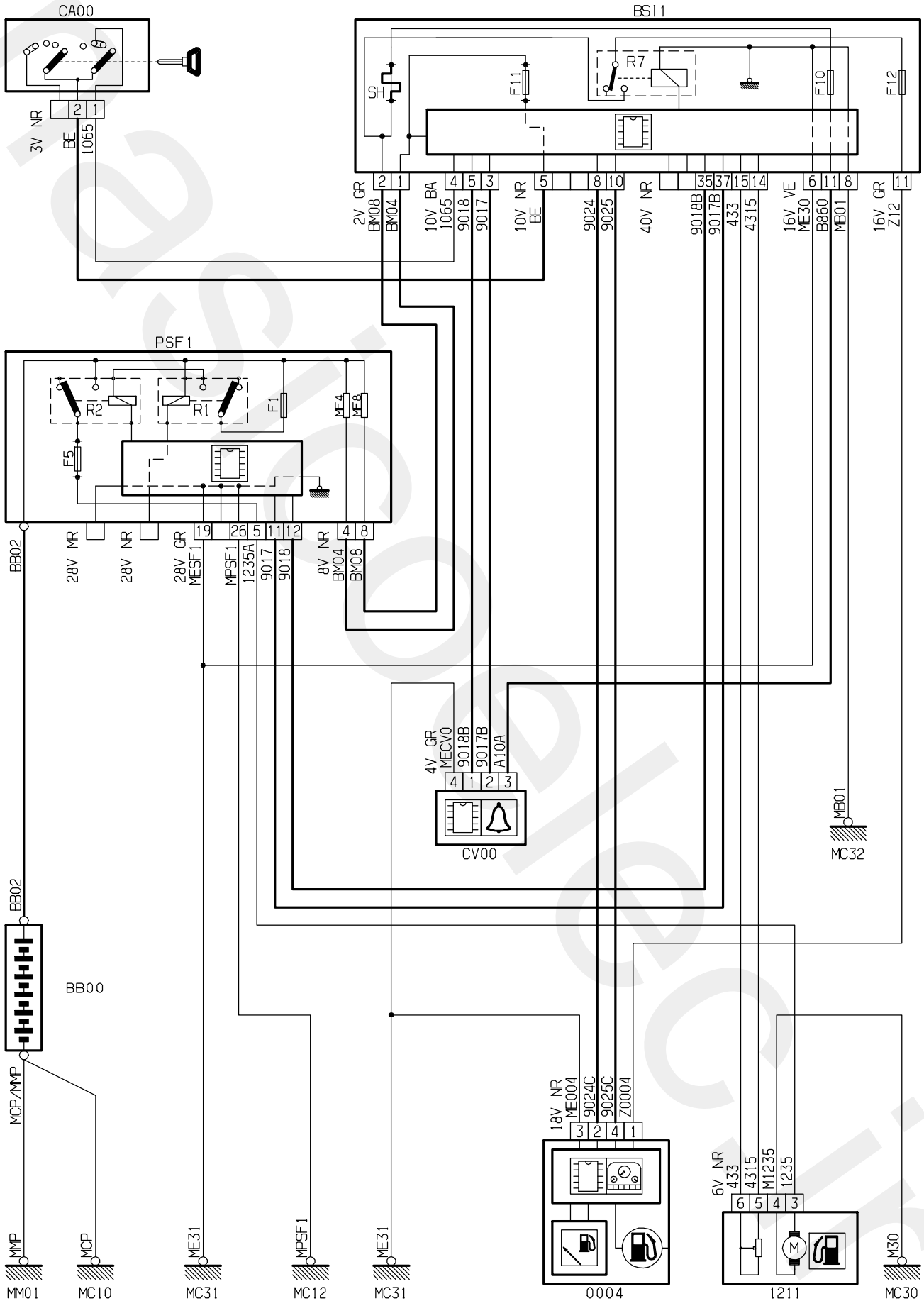
D3AA408G



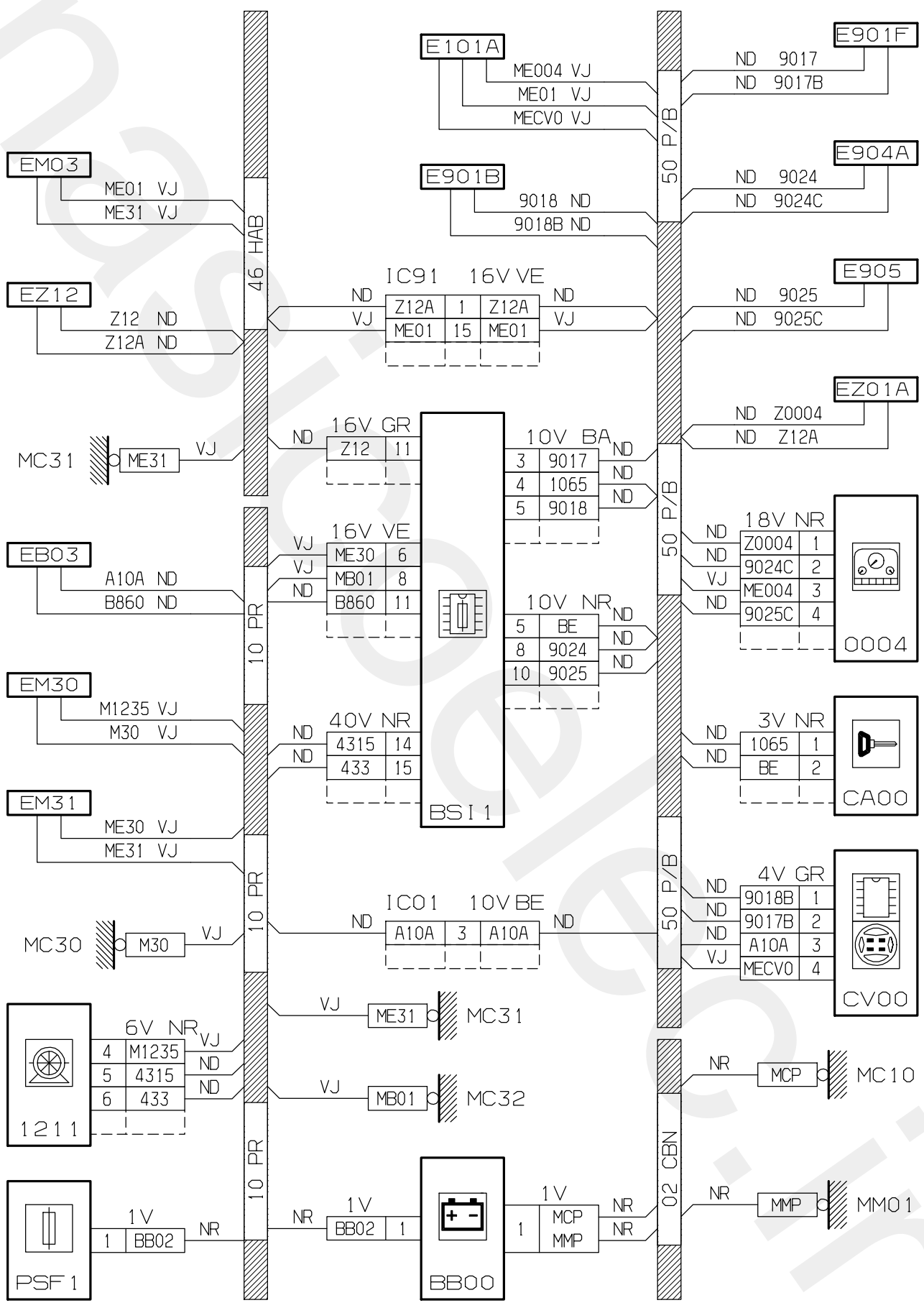
D3AA411R



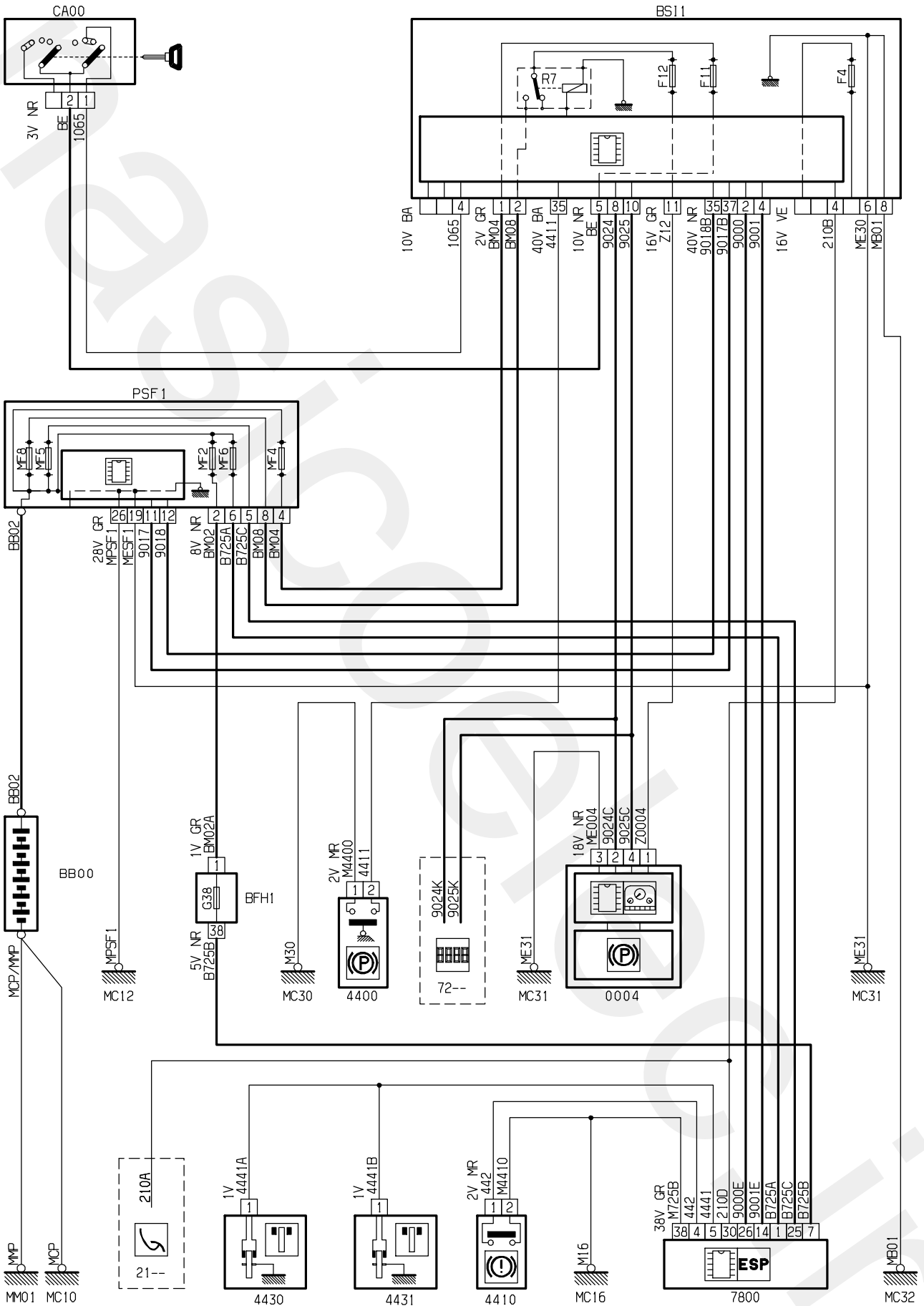
D3AA411G

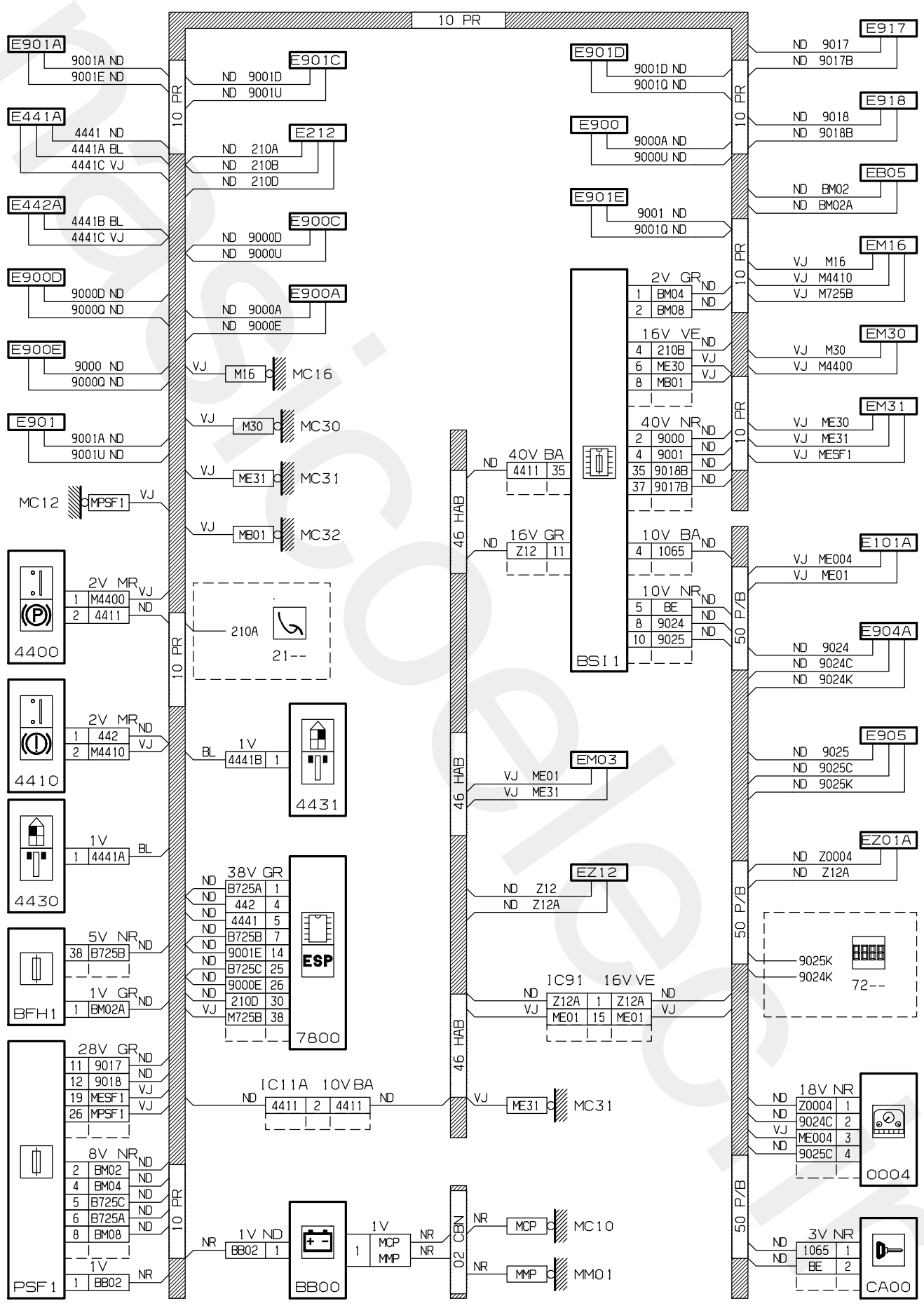


D3AA430R

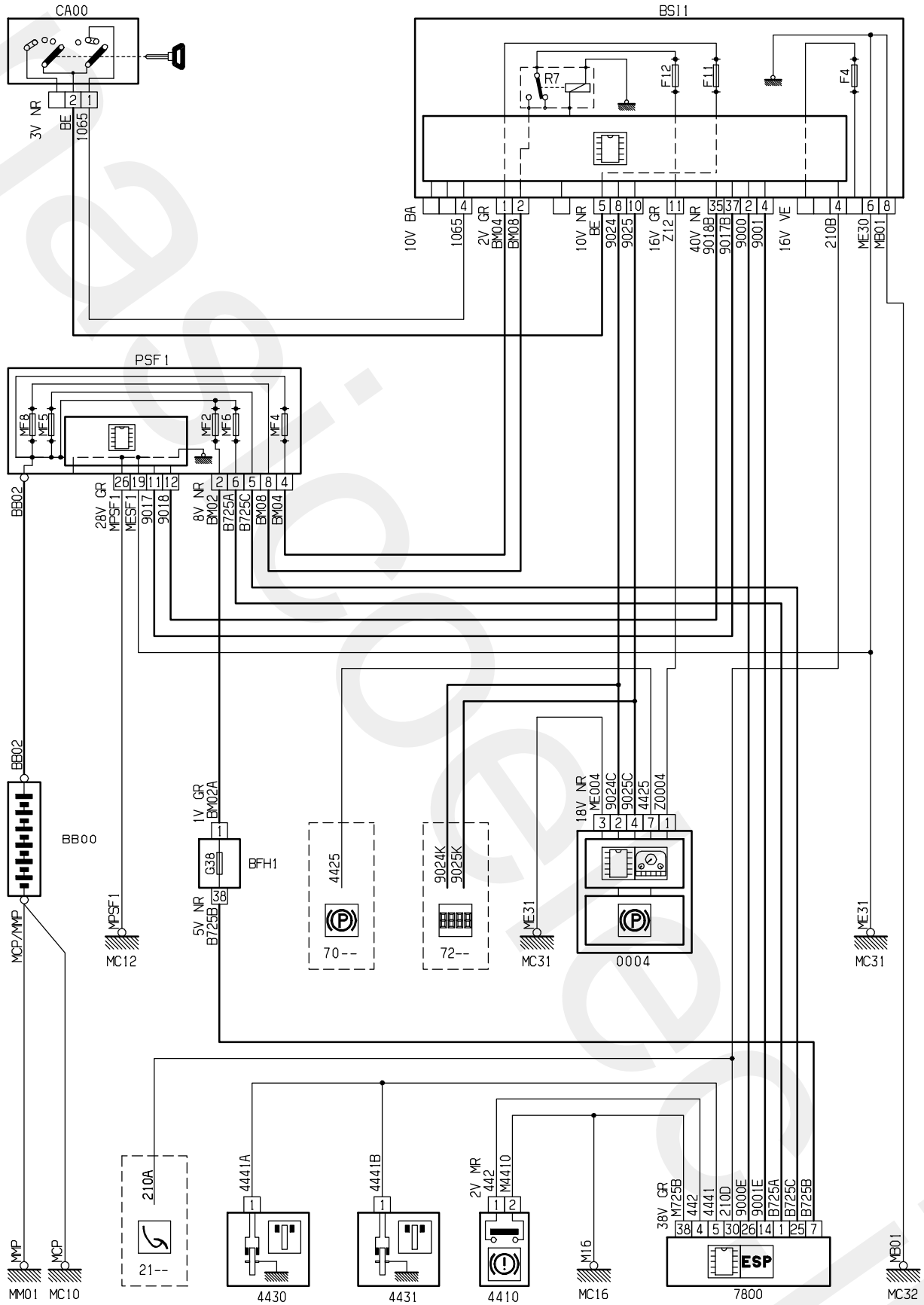


D3AA430G

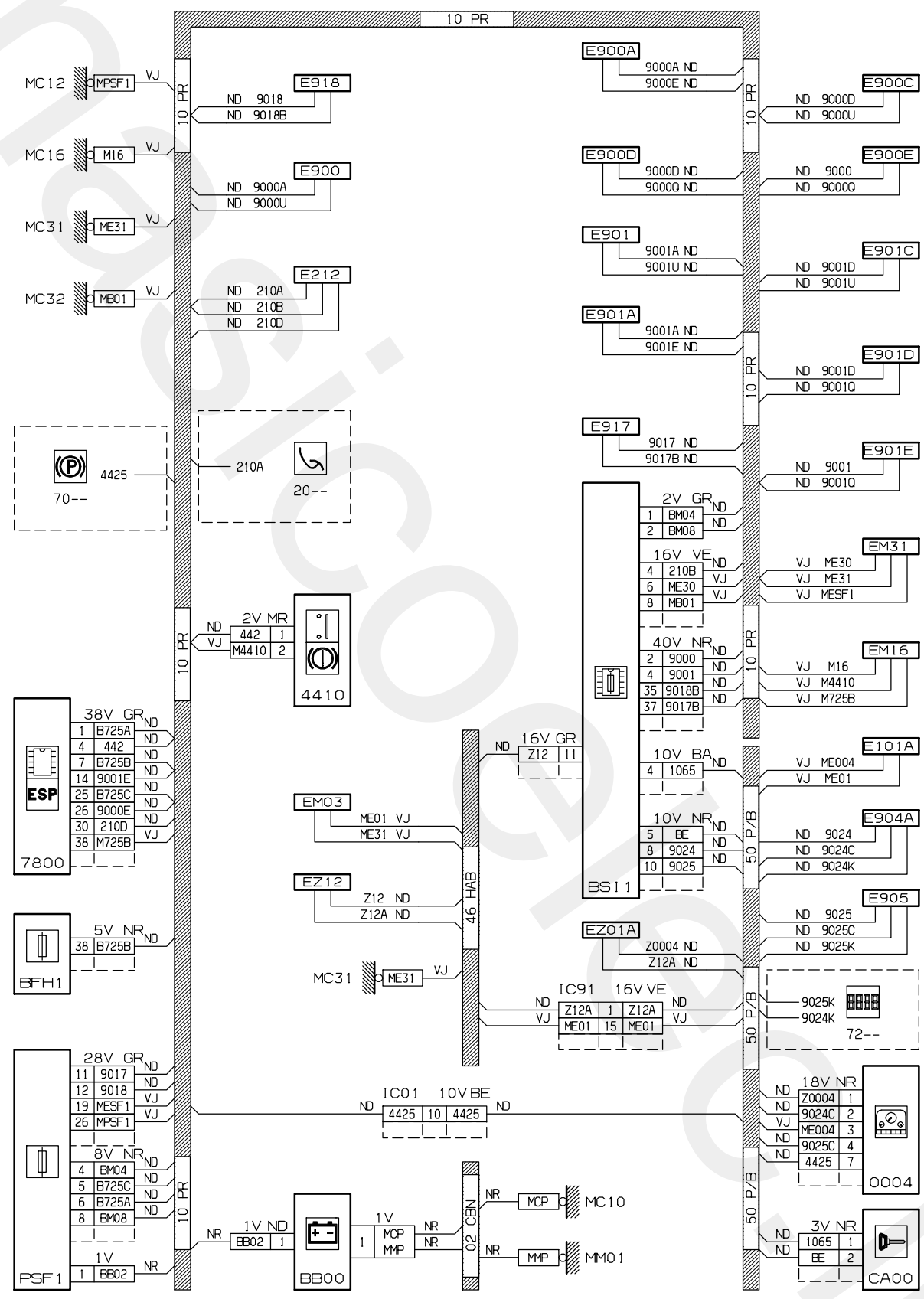




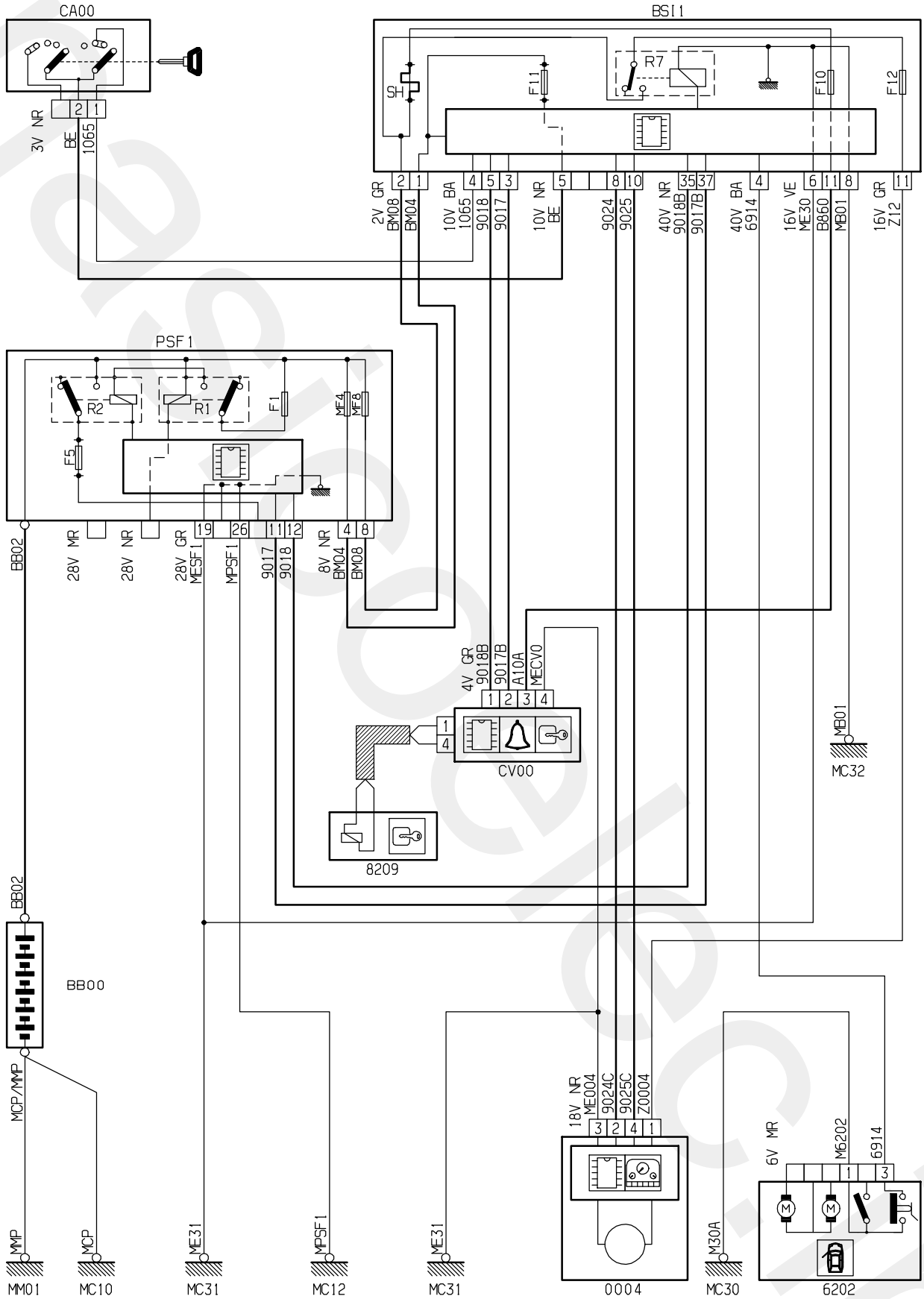
D3AA440G



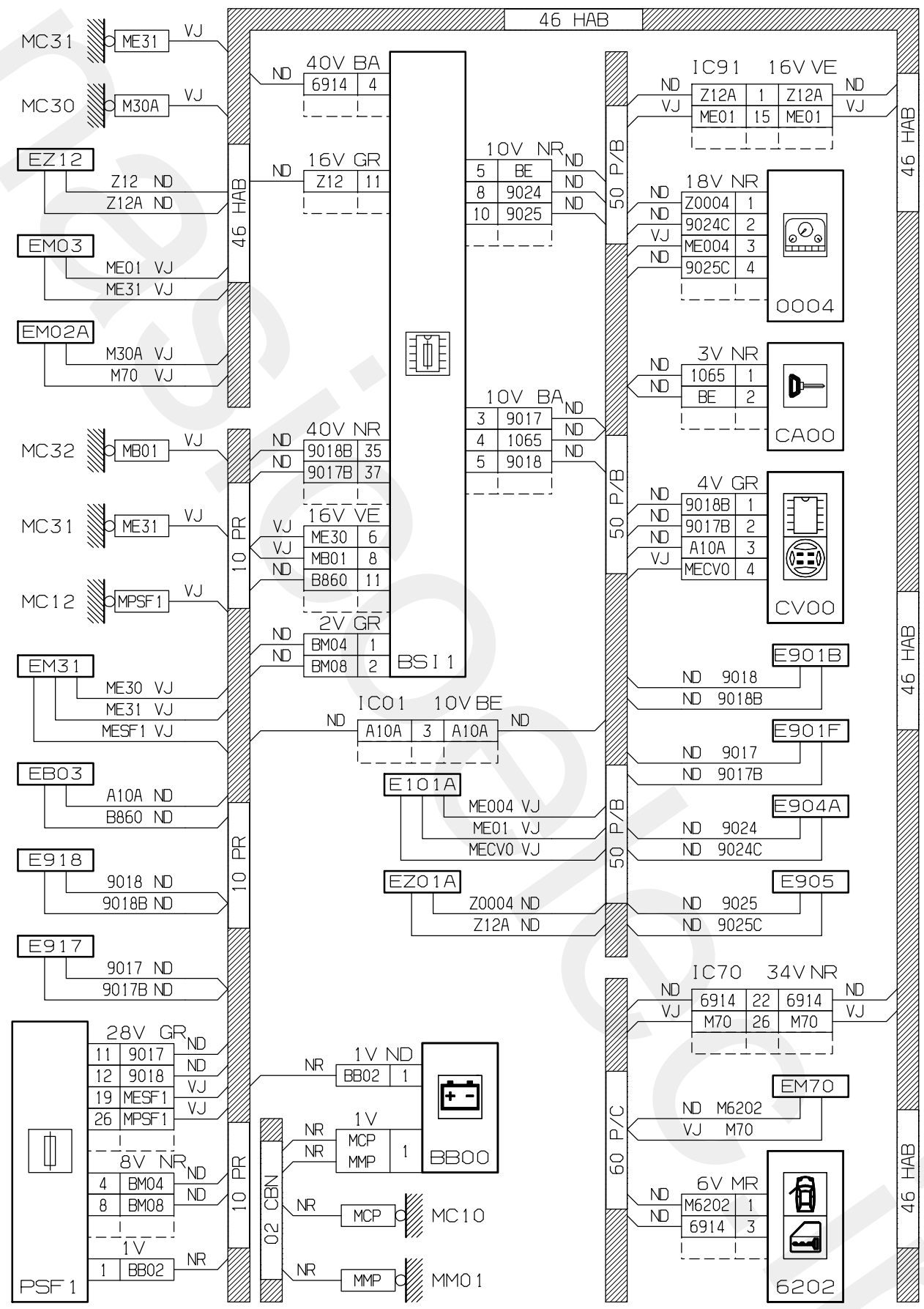
D3AA44 1R



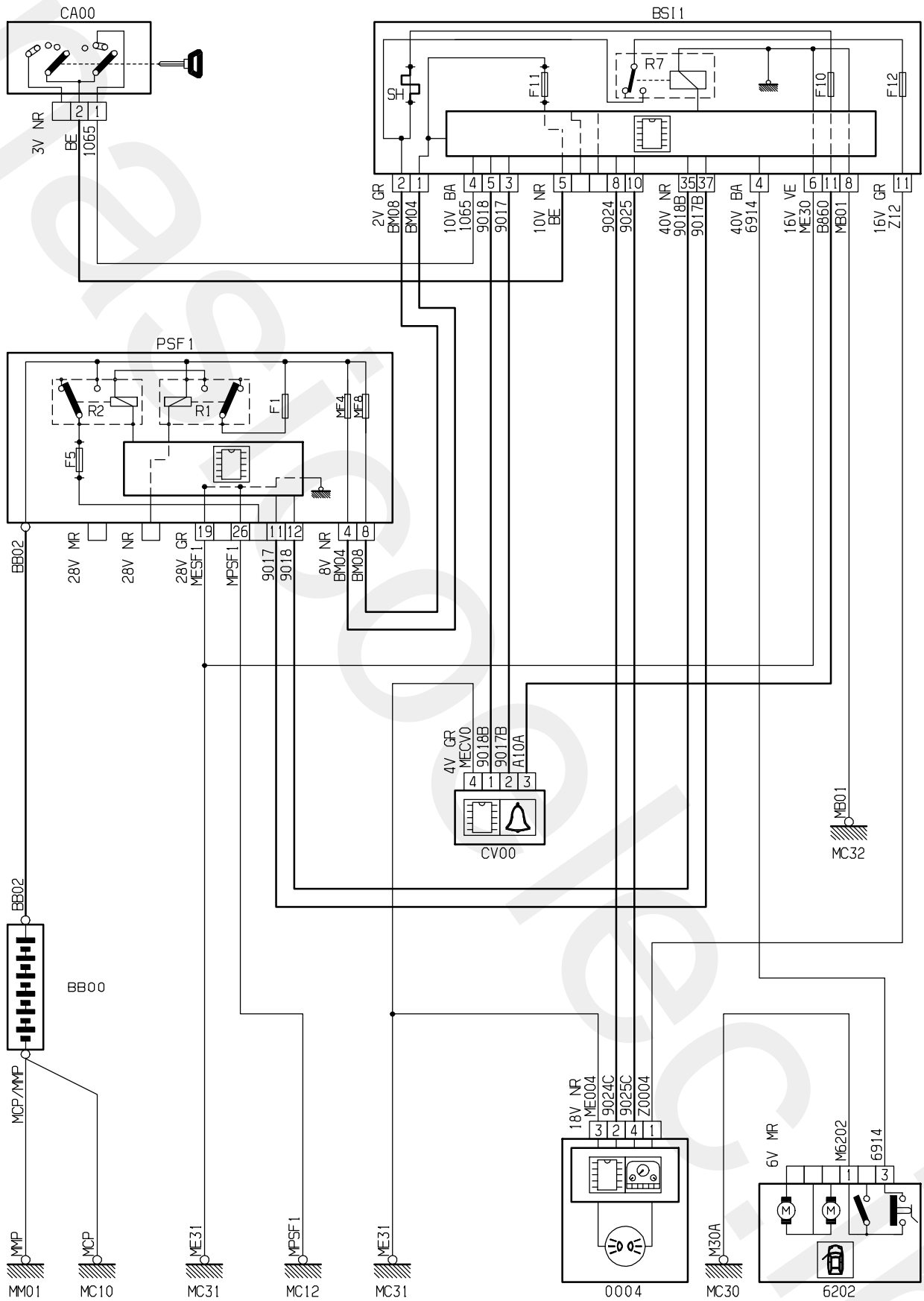
D3AA44 1G



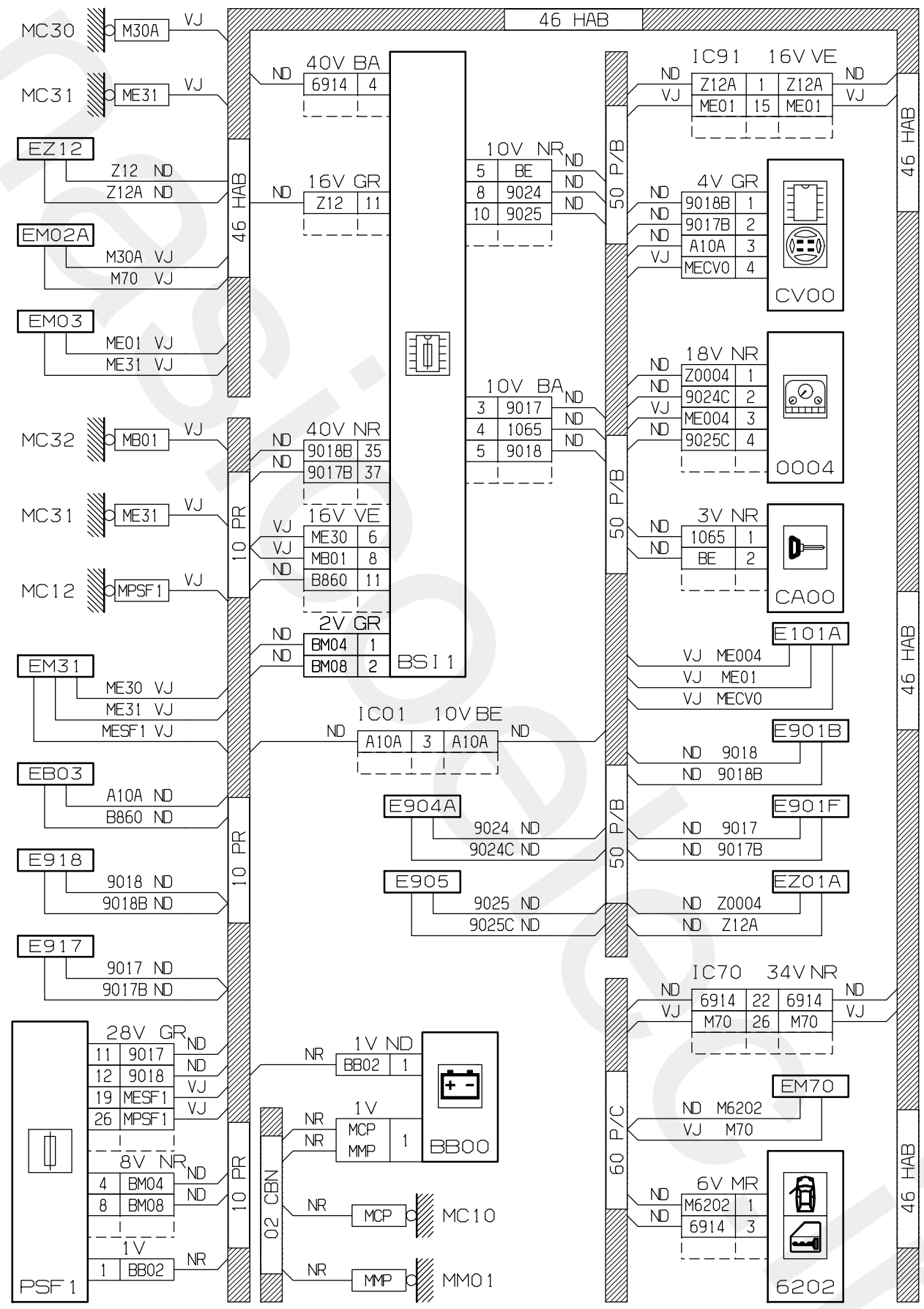
D3AA470R



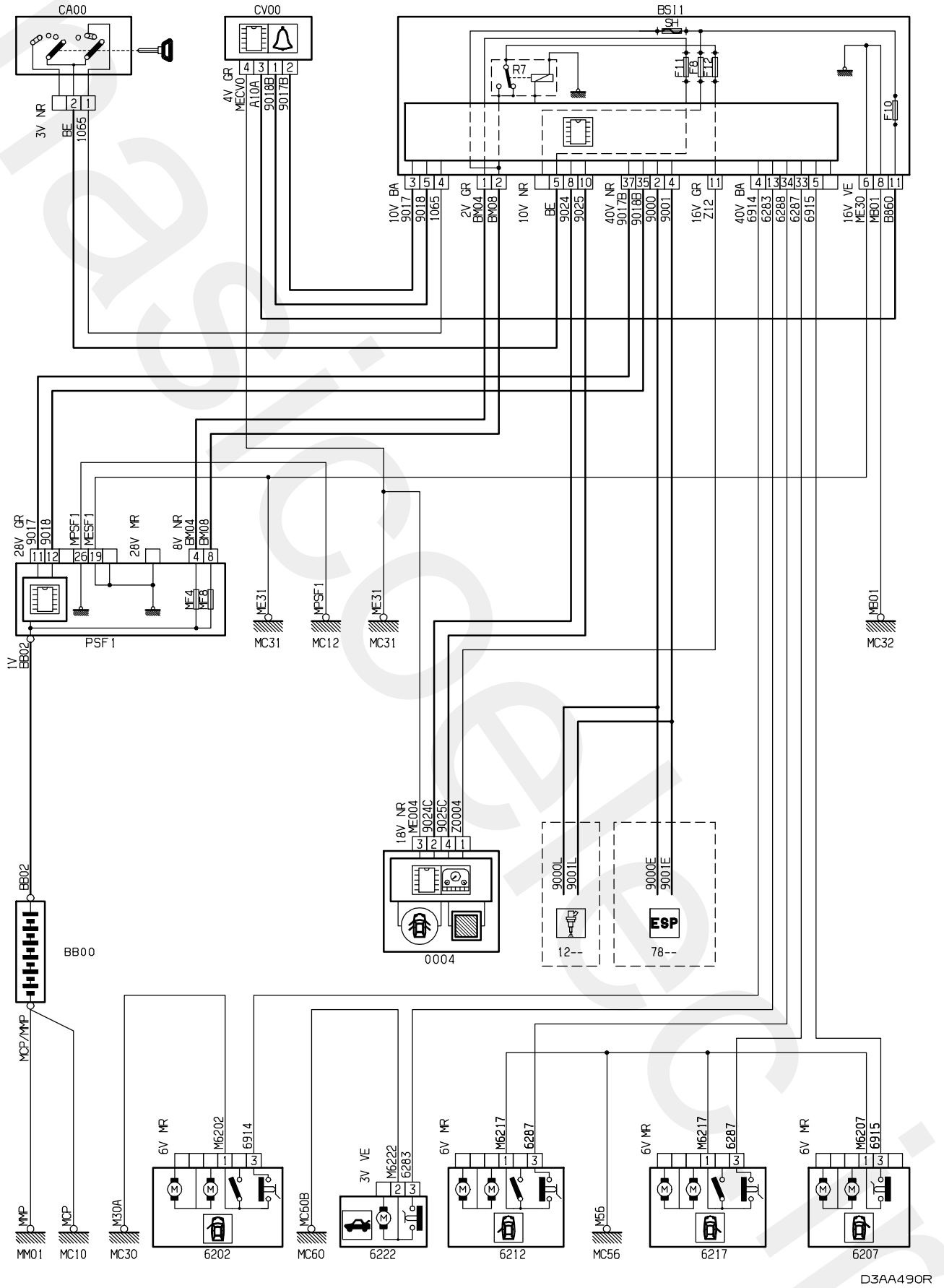
D3AA470G

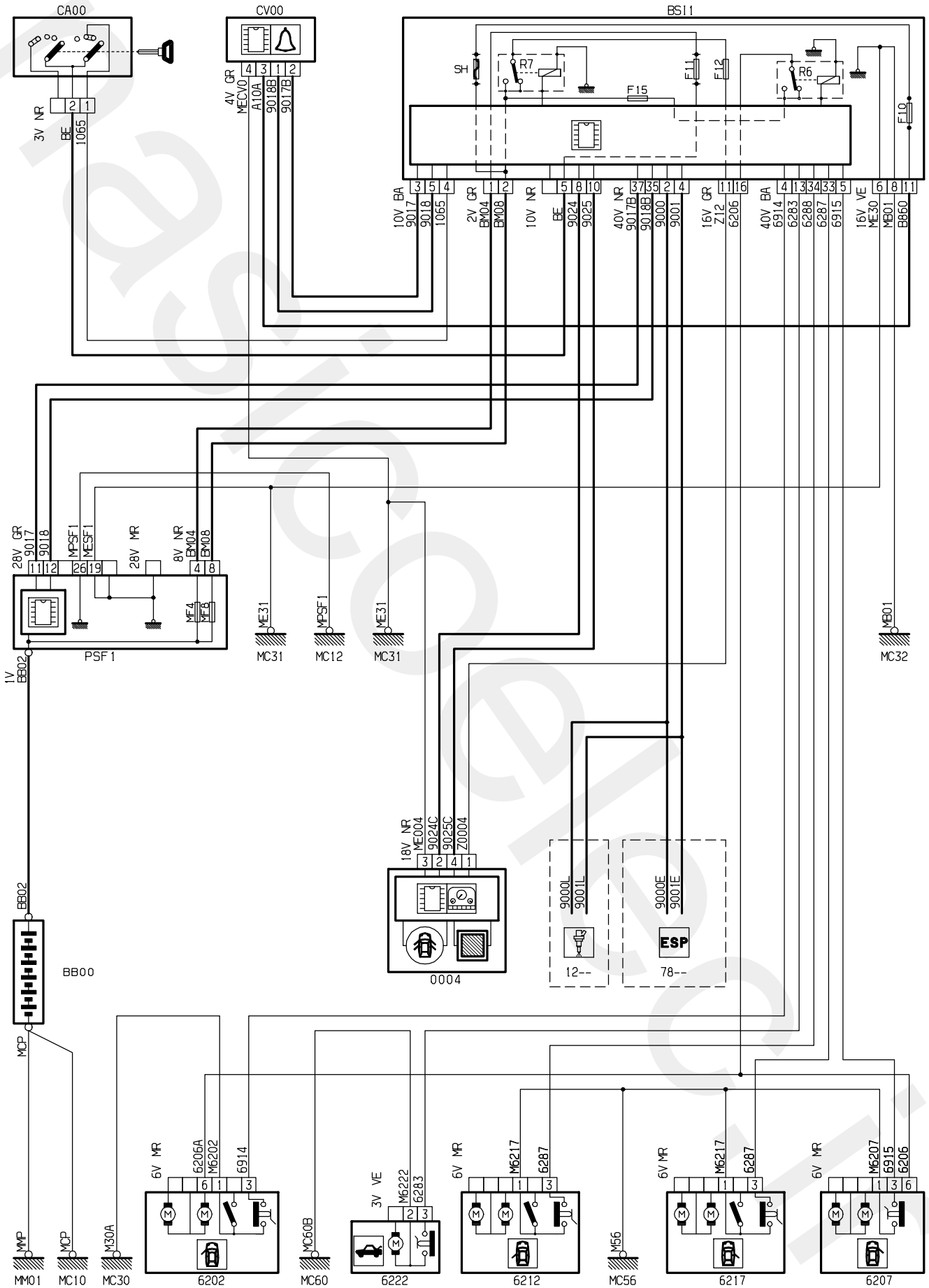


D3AA47 1R

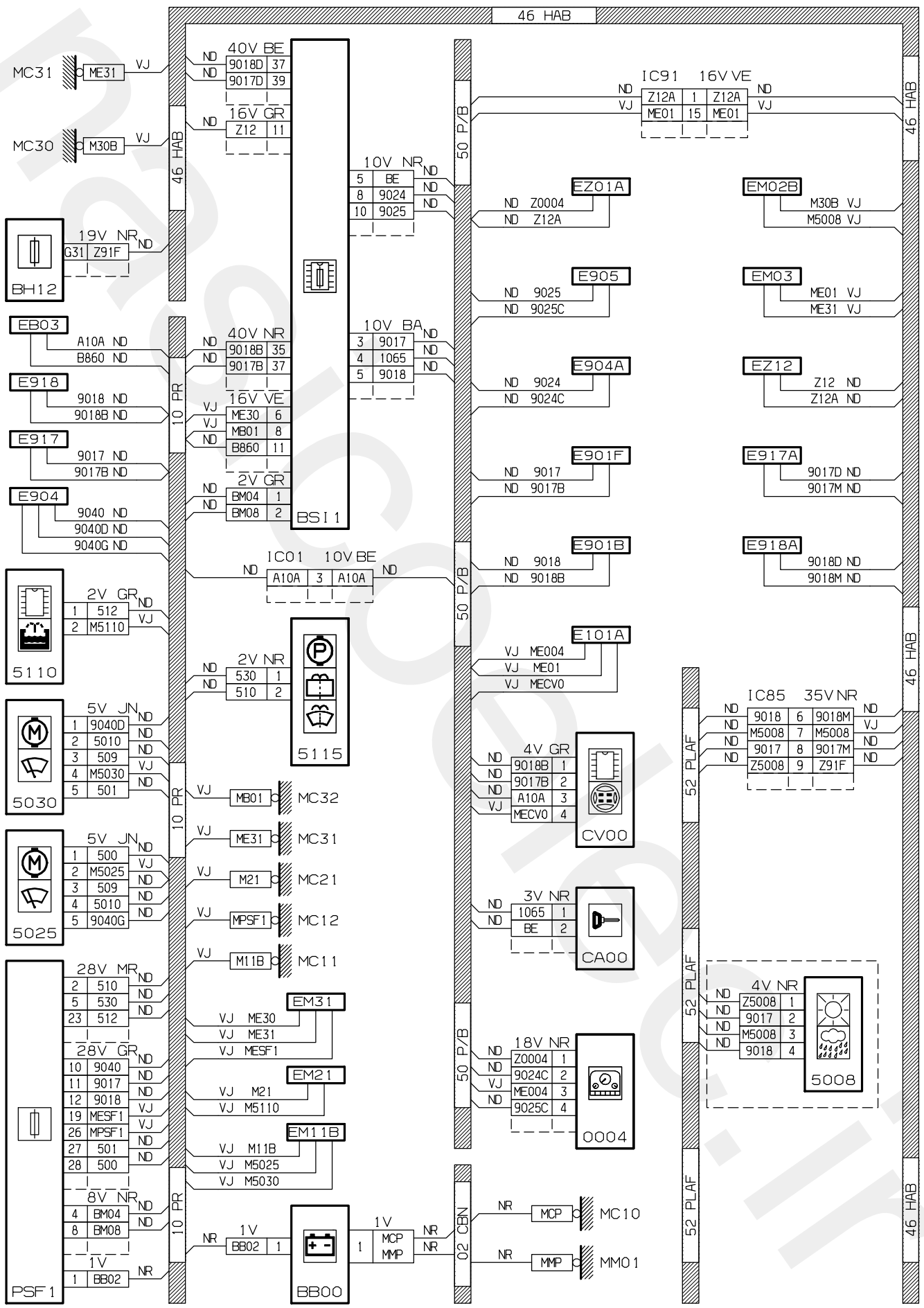


D3AA471G

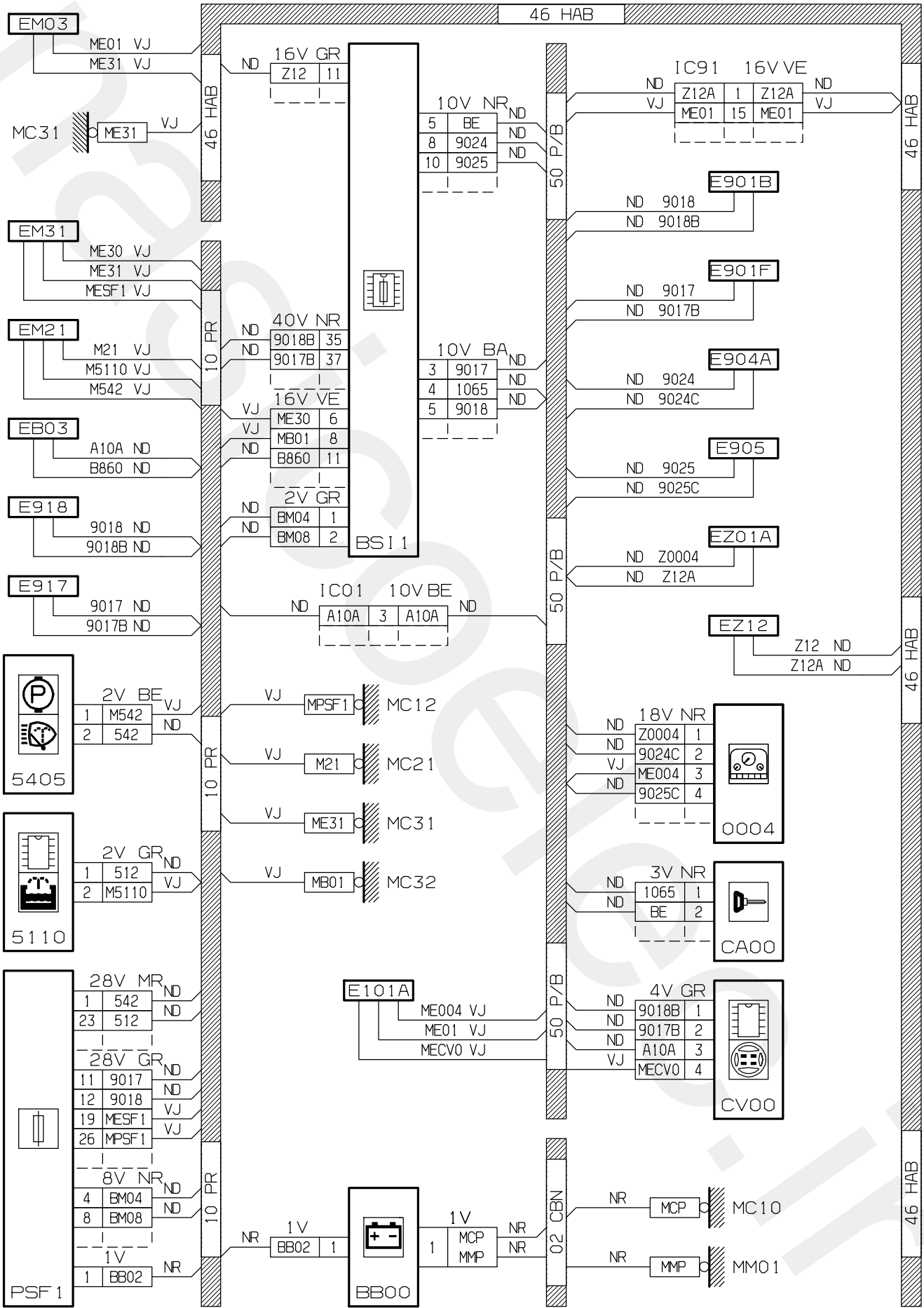




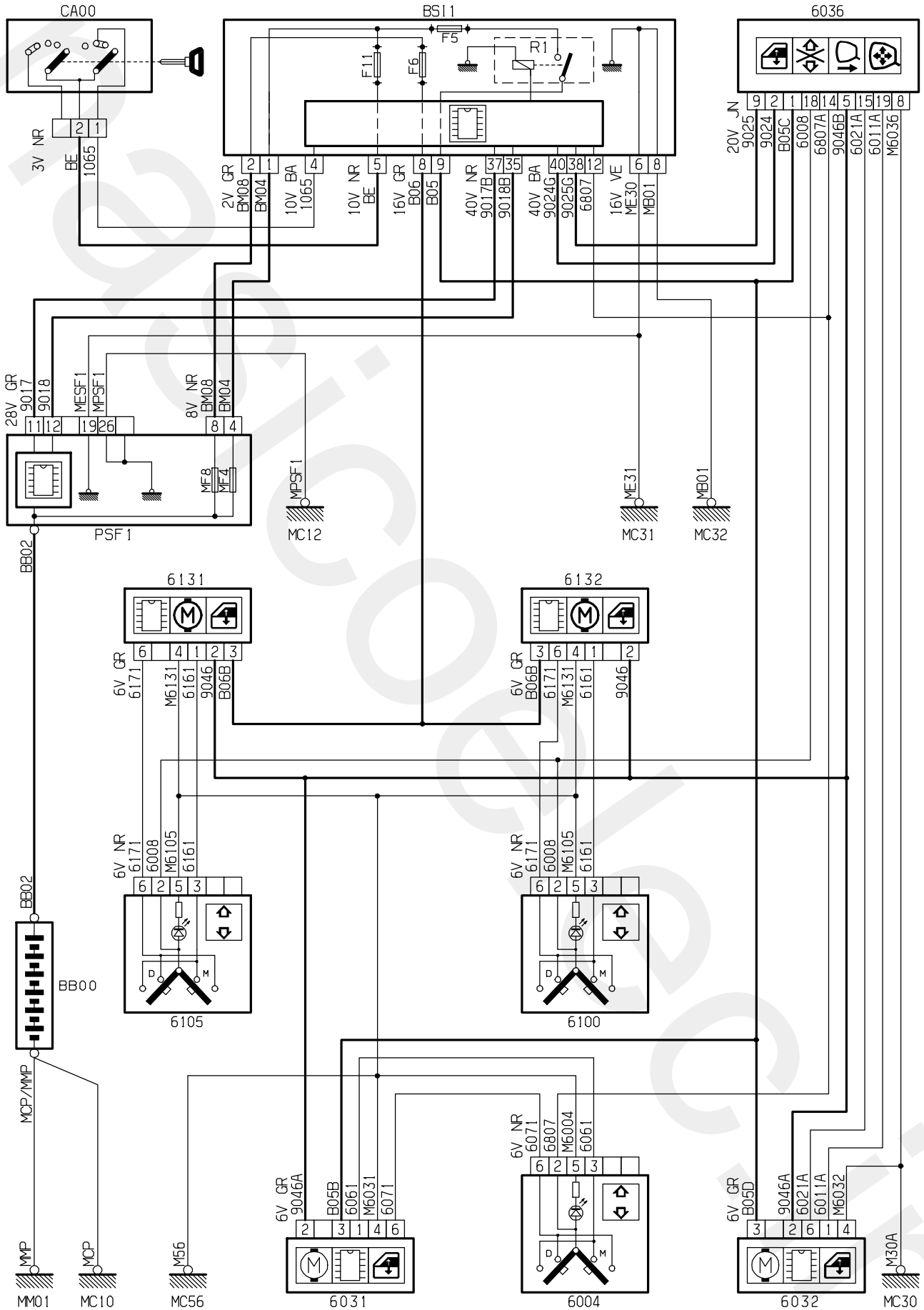
D3AA491R



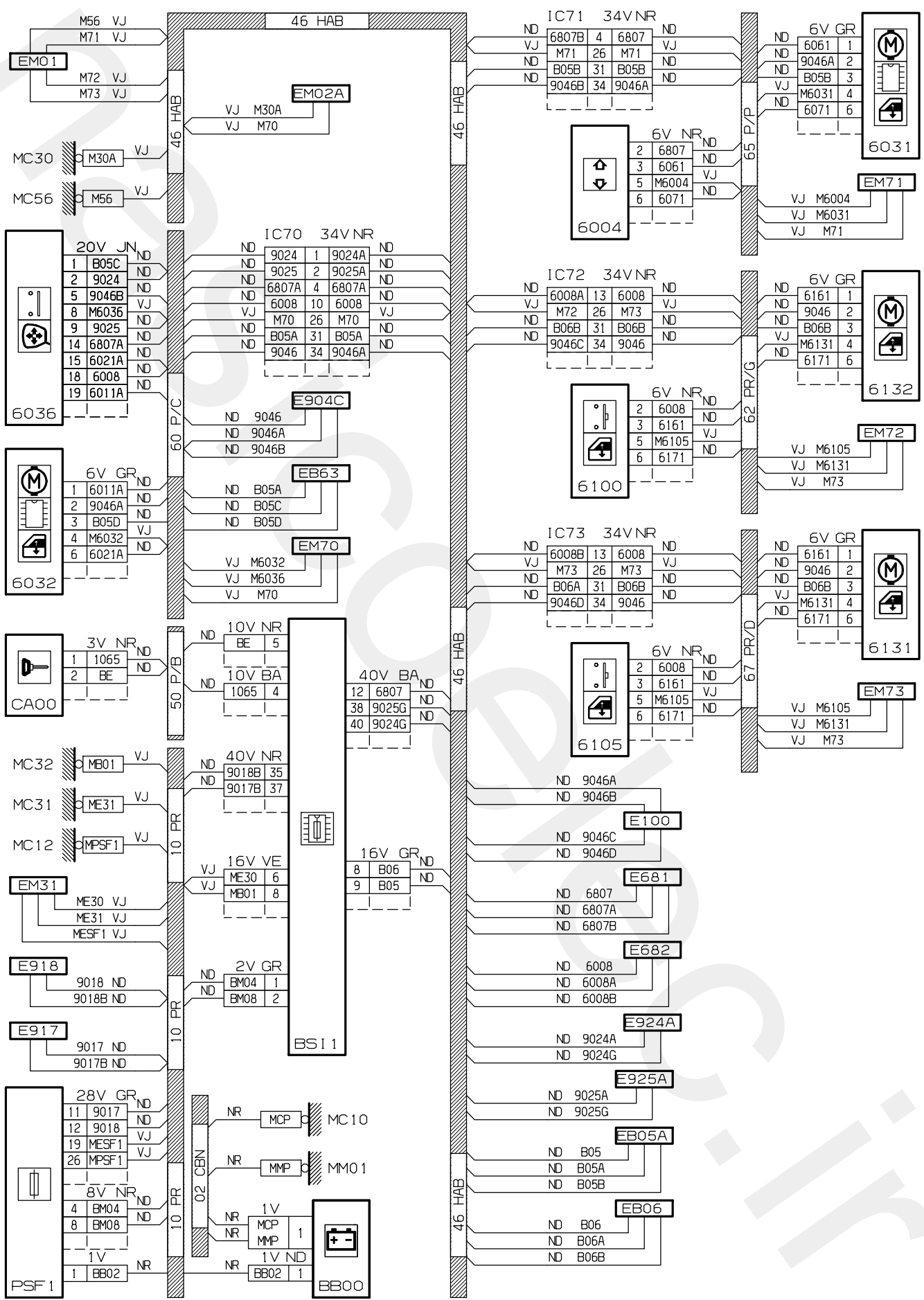
D3AA500G



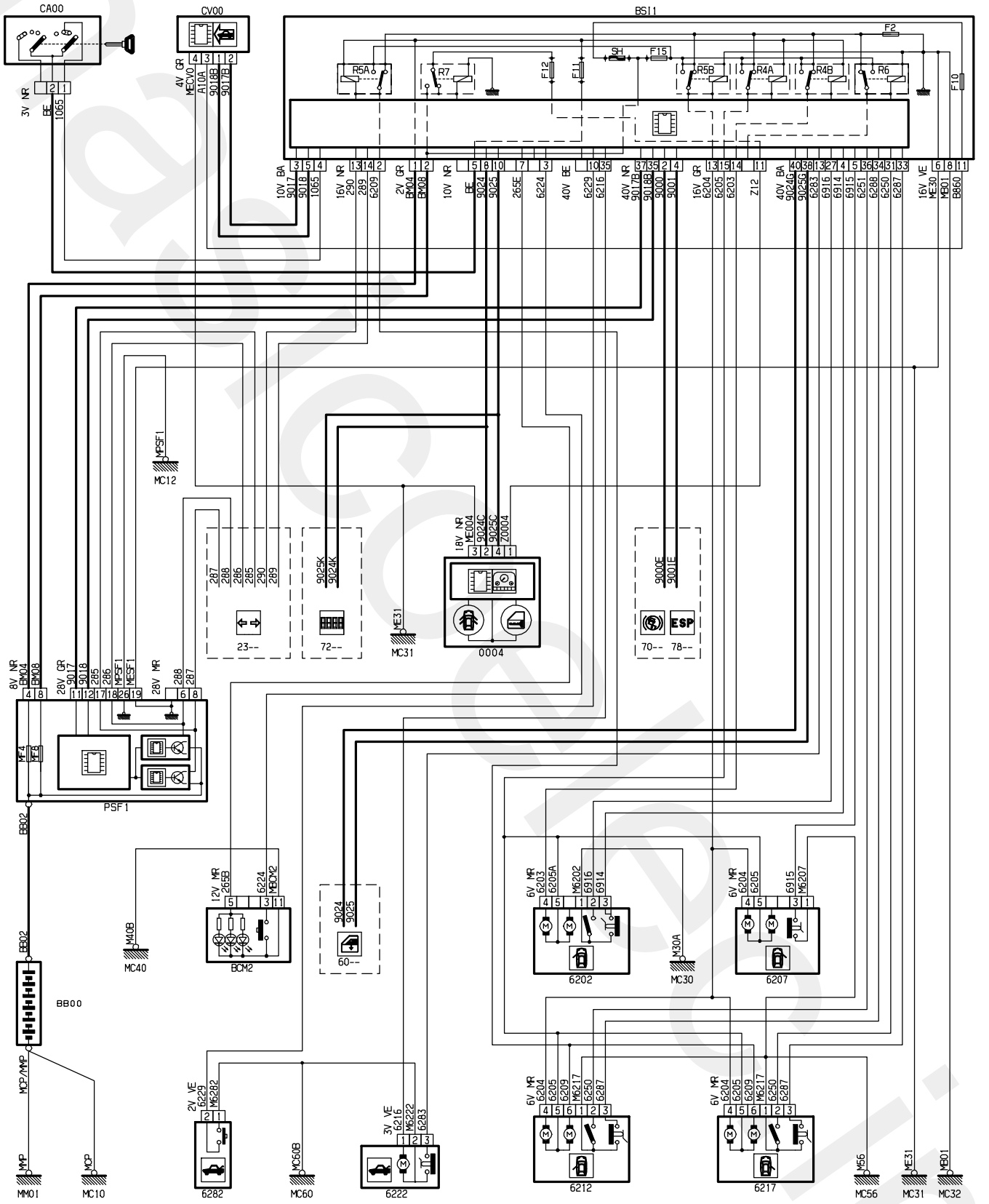
D3AA540G



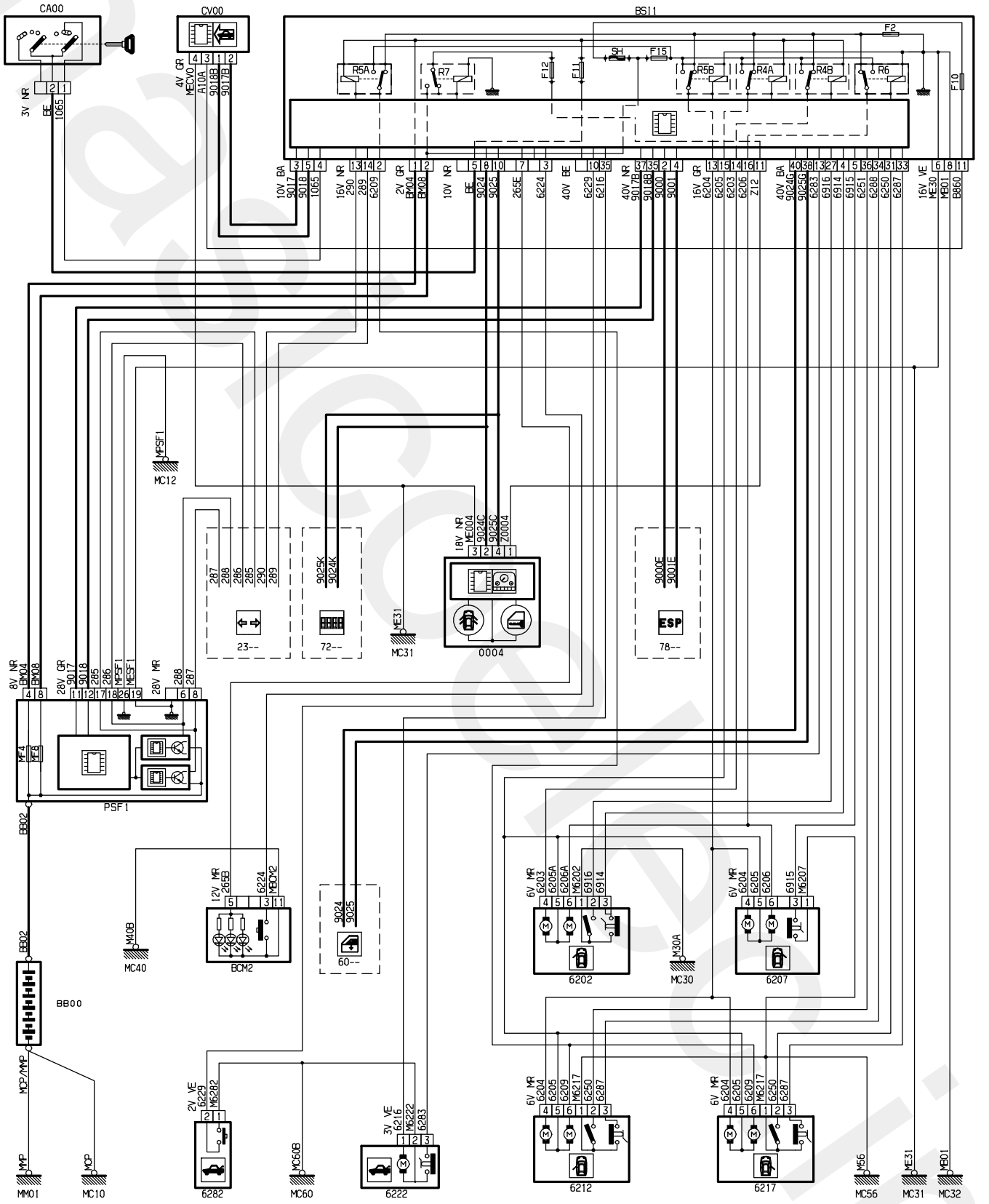
D3AA600R



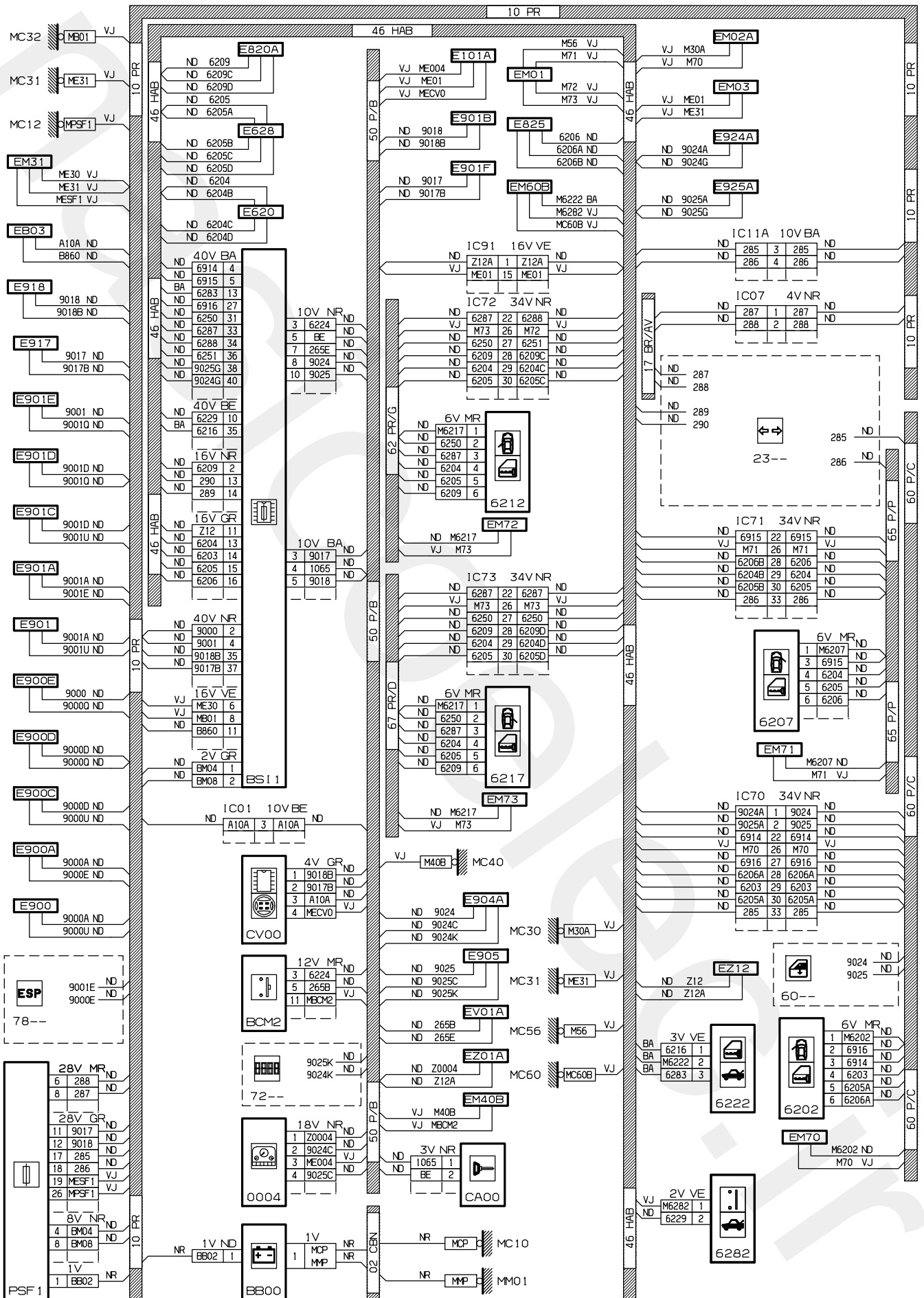
D3AA600G



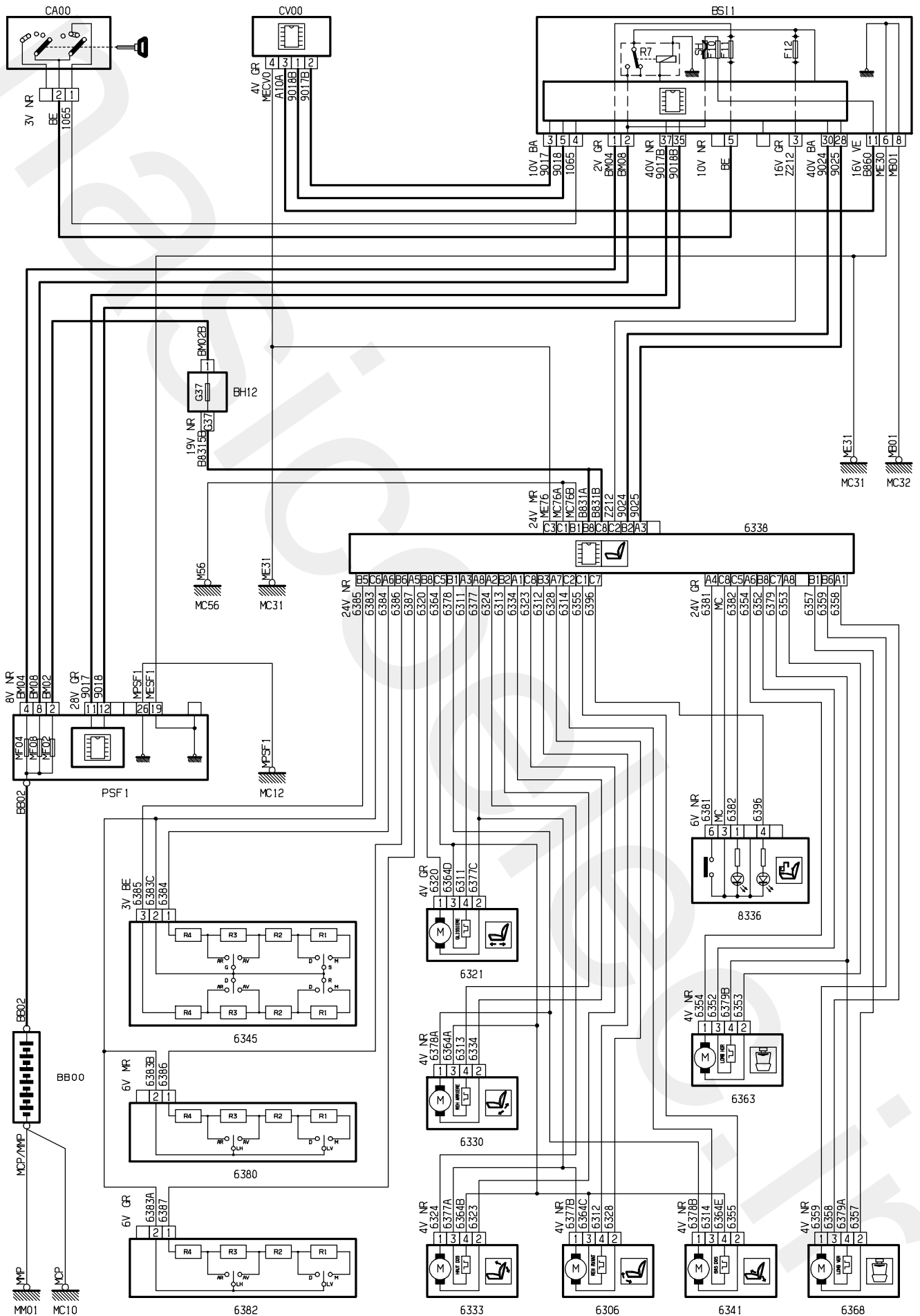
D3AA620R



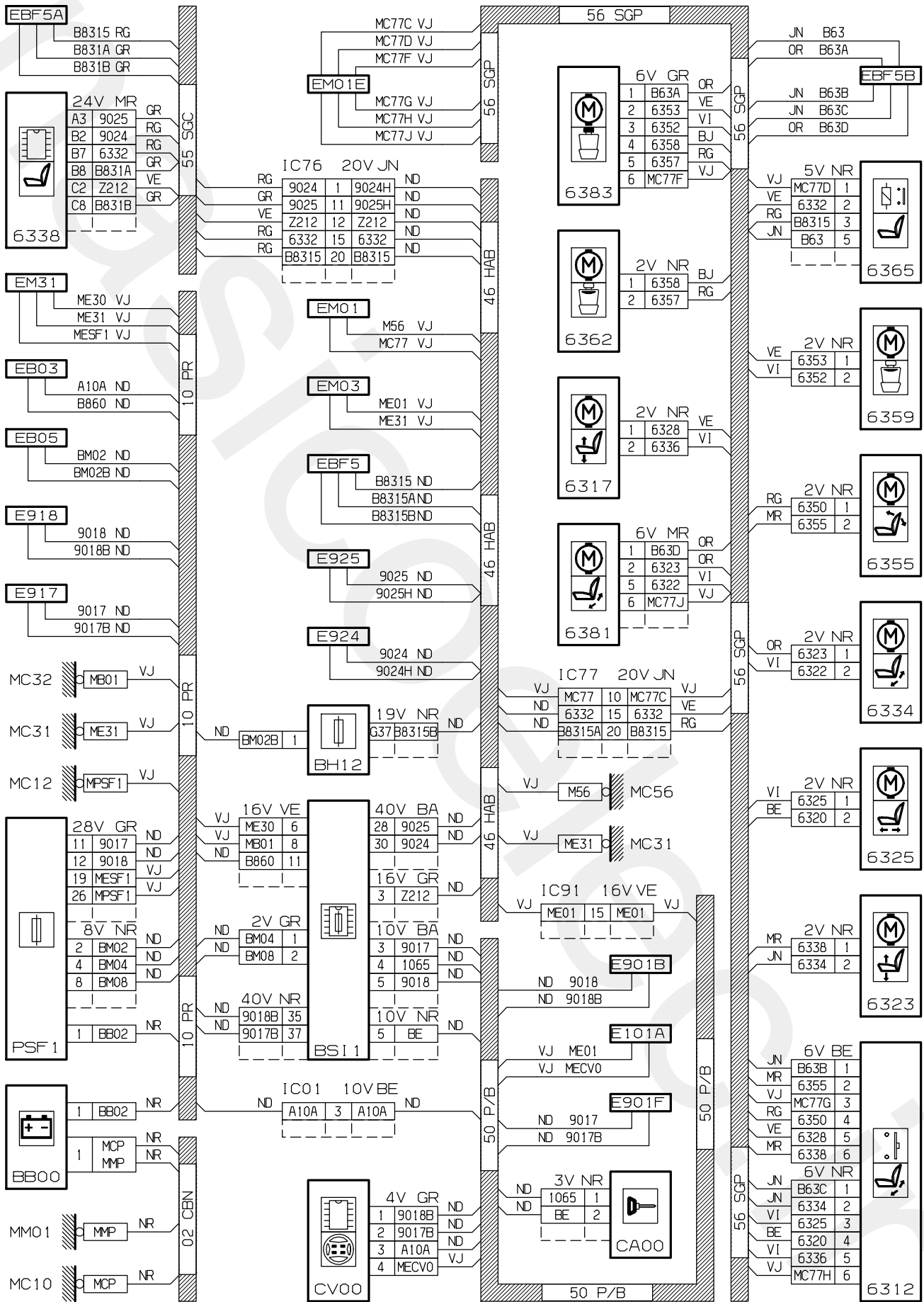
D3AA62 1R



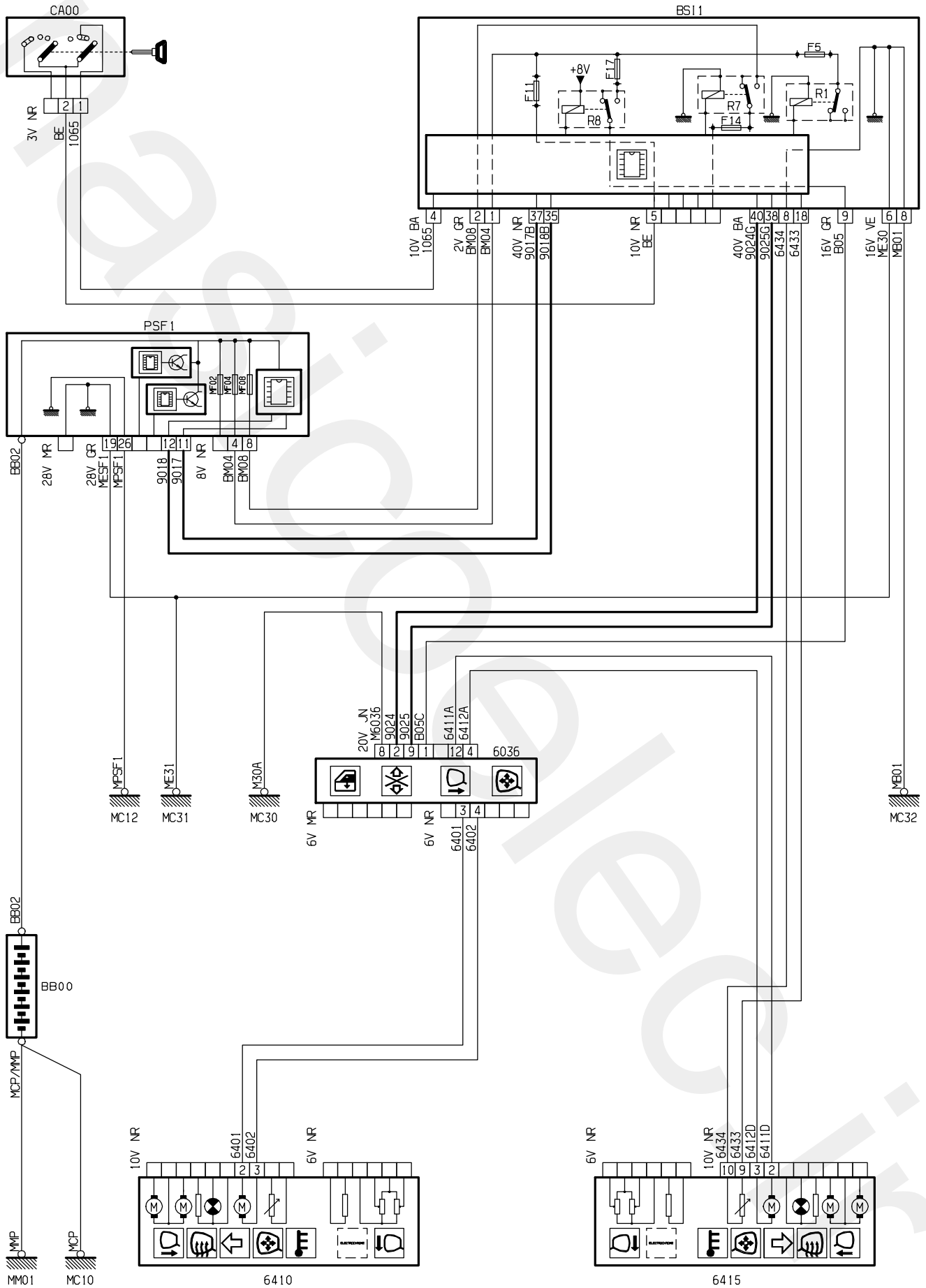
D3AA621G



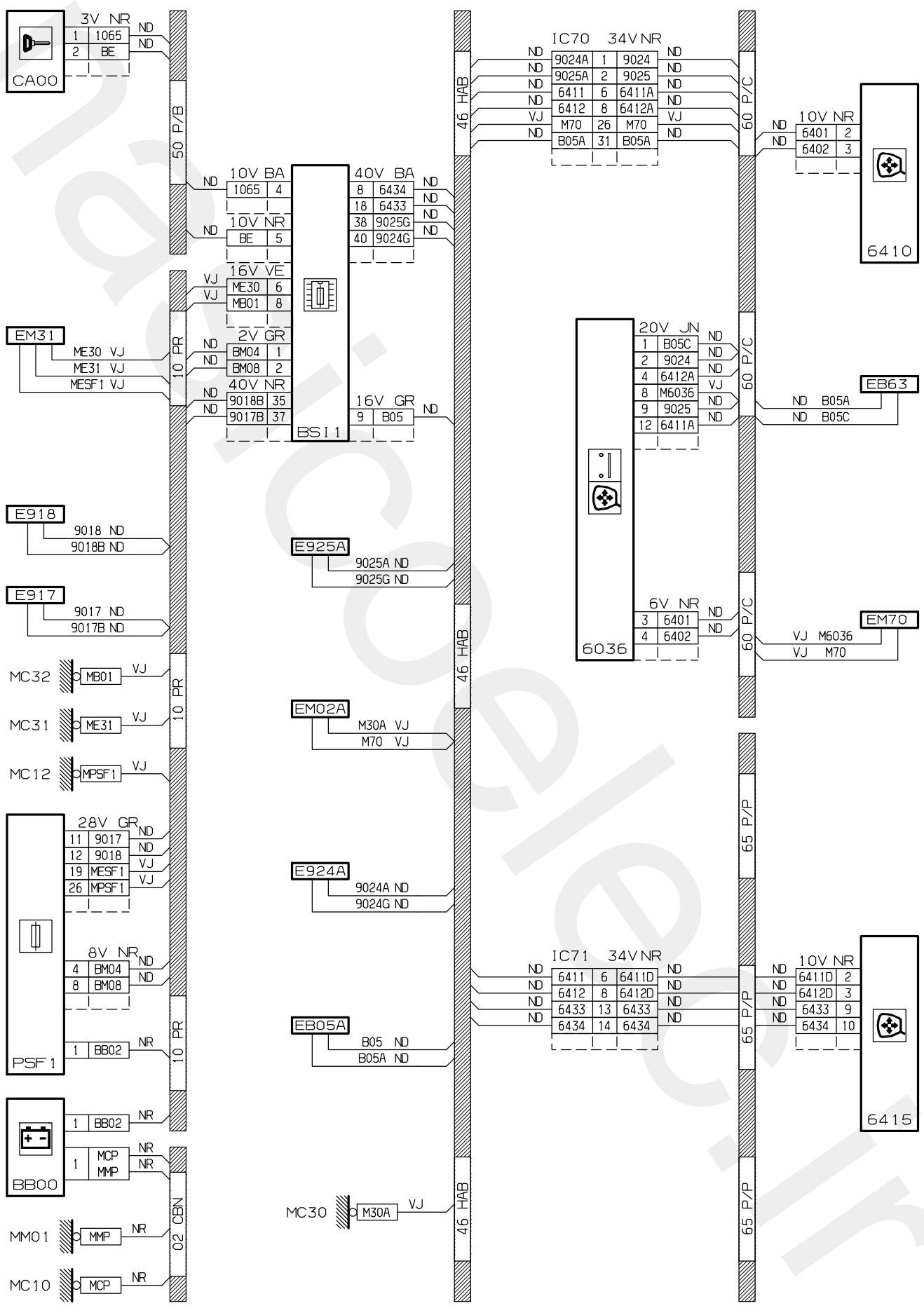
D3AA630R



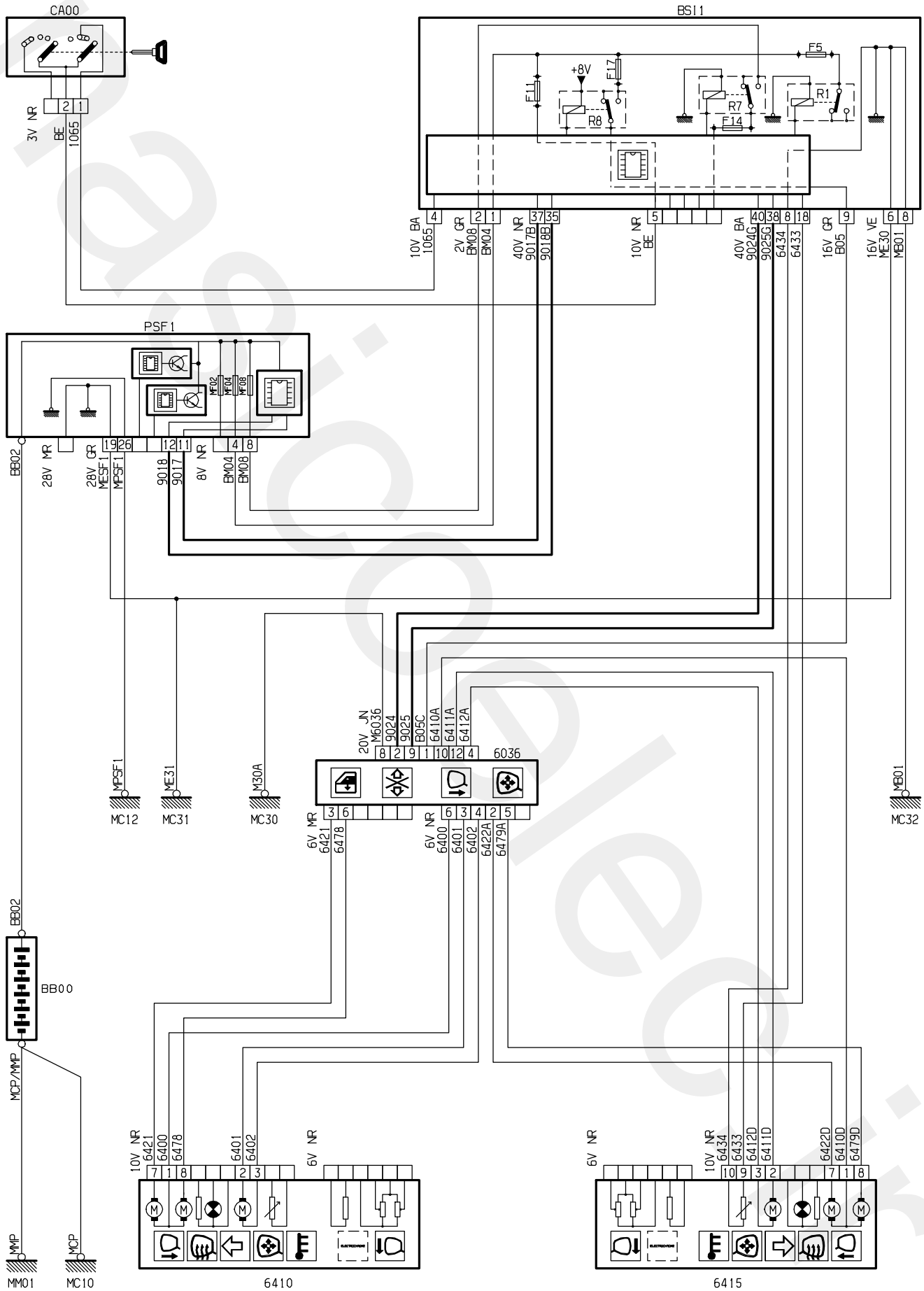
D3AA631G



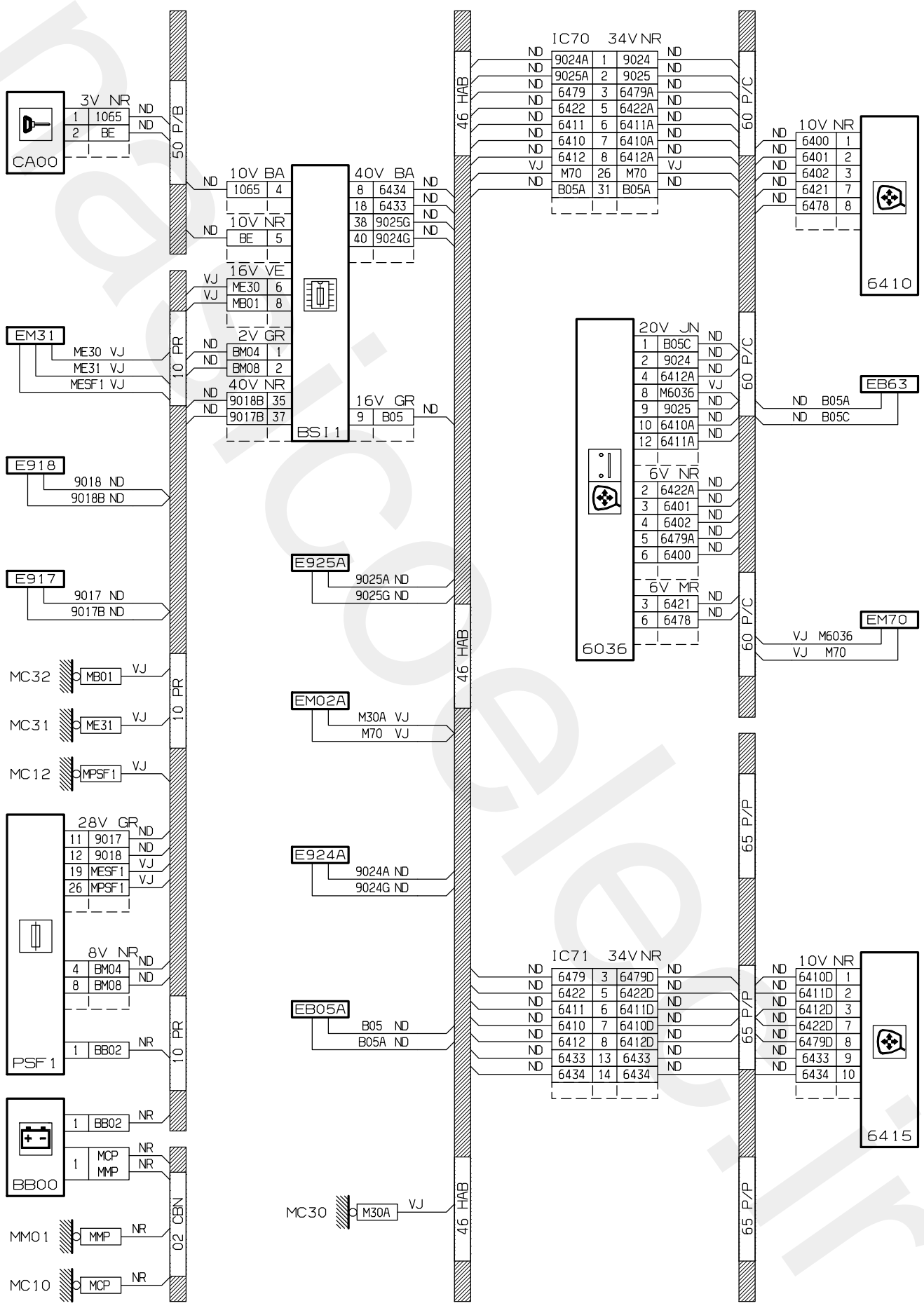
D3AA640R



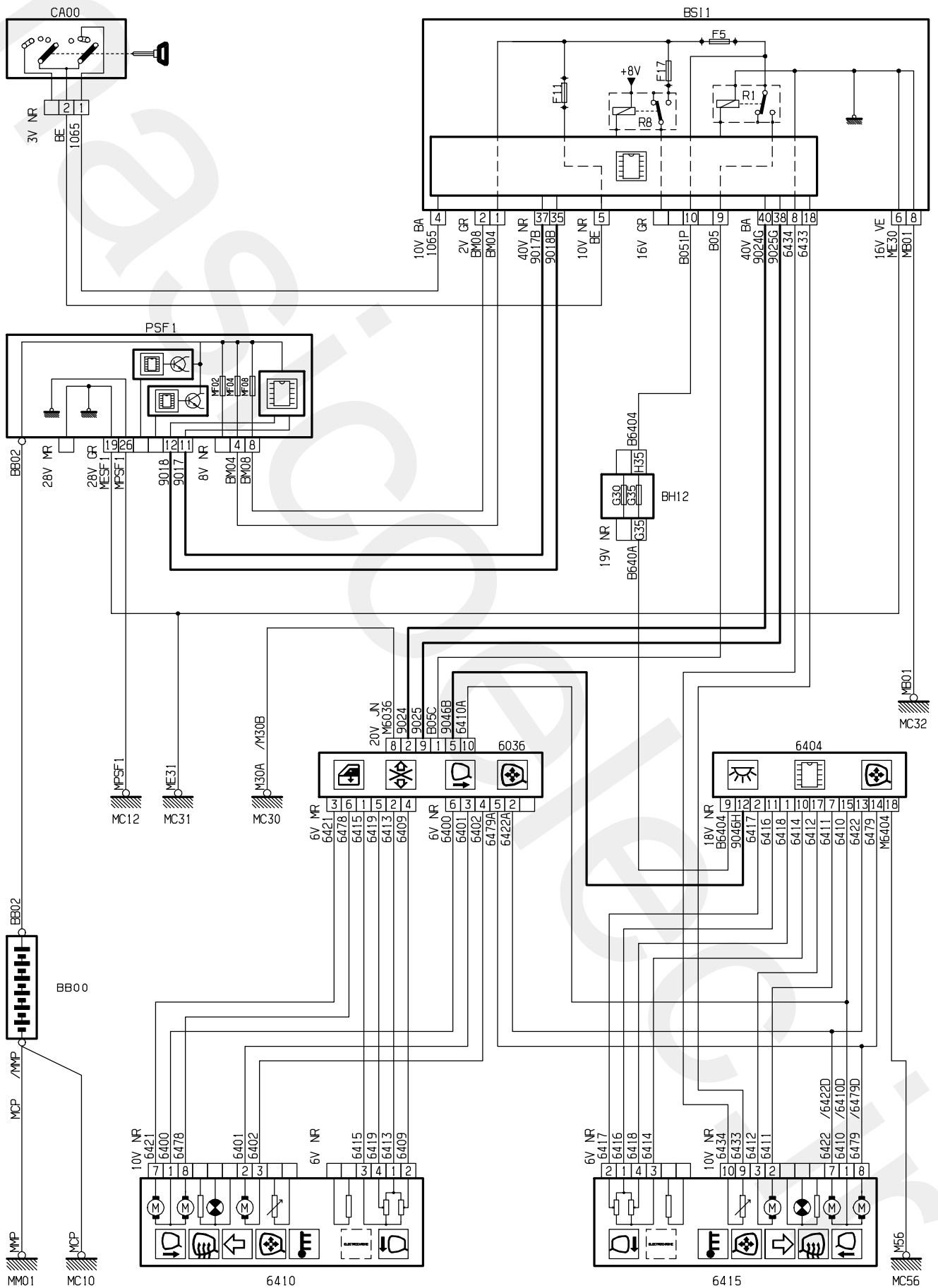
D3AA640G



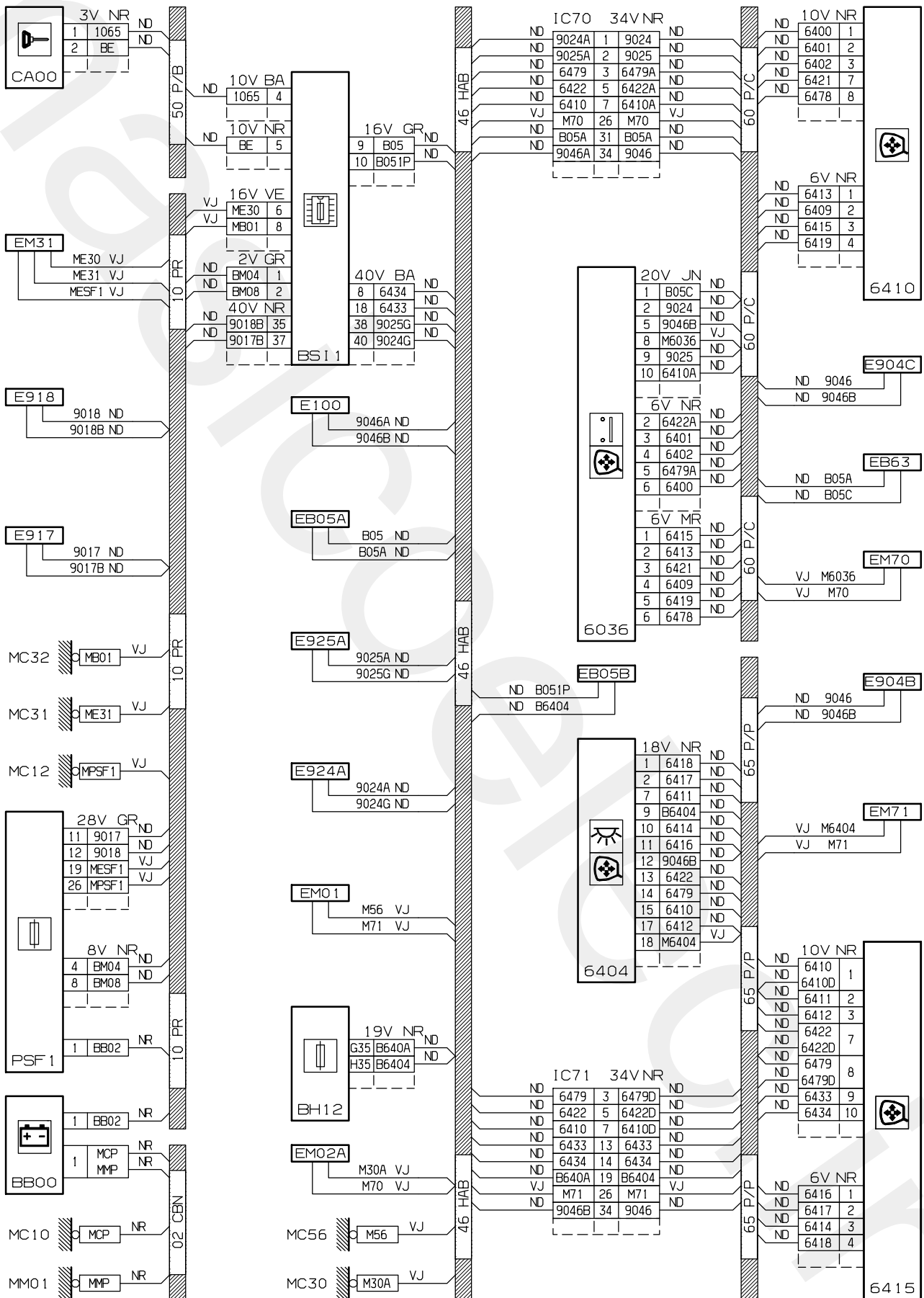
D3AA64 1R



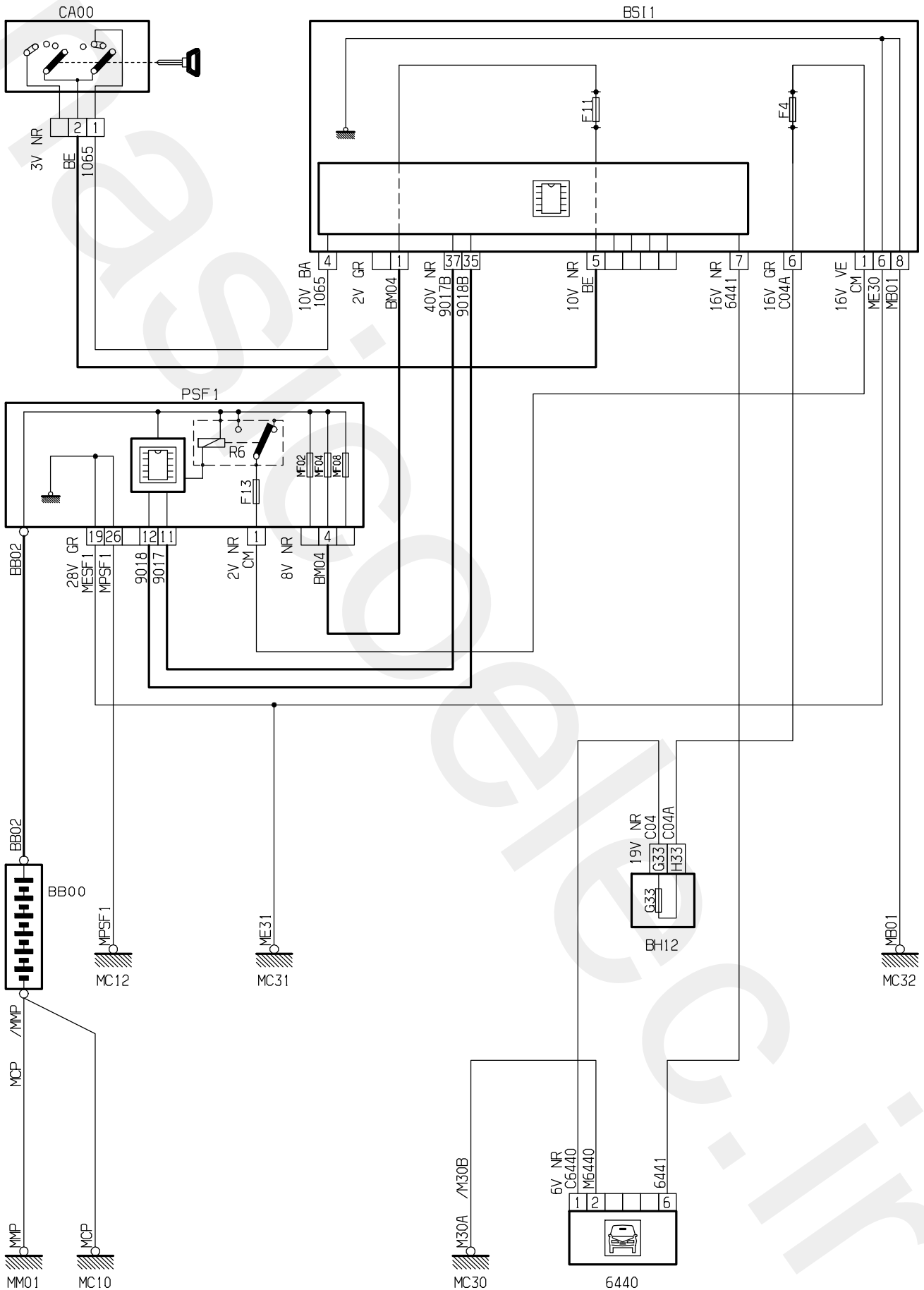
D3AA641G



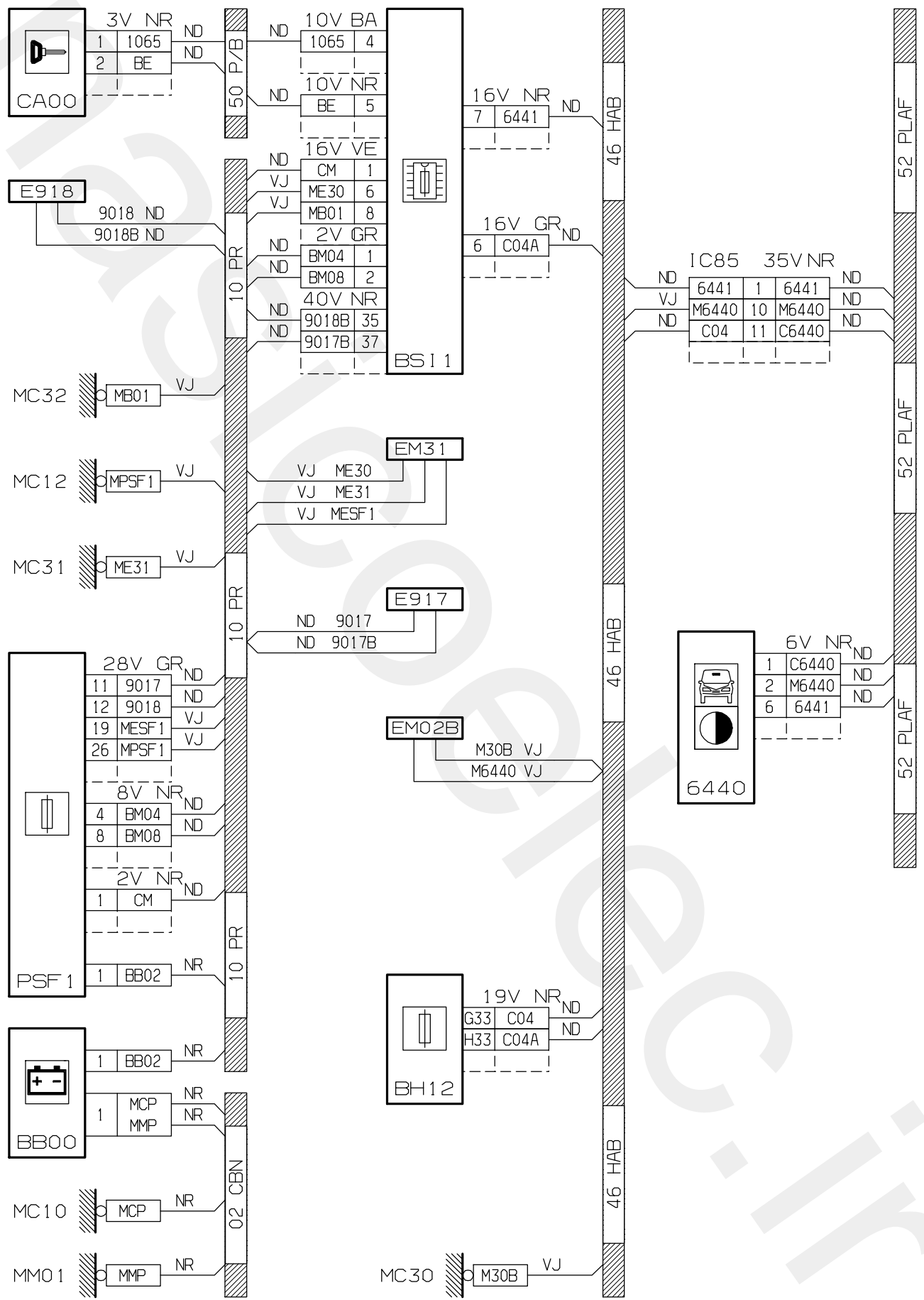
D3AA642R



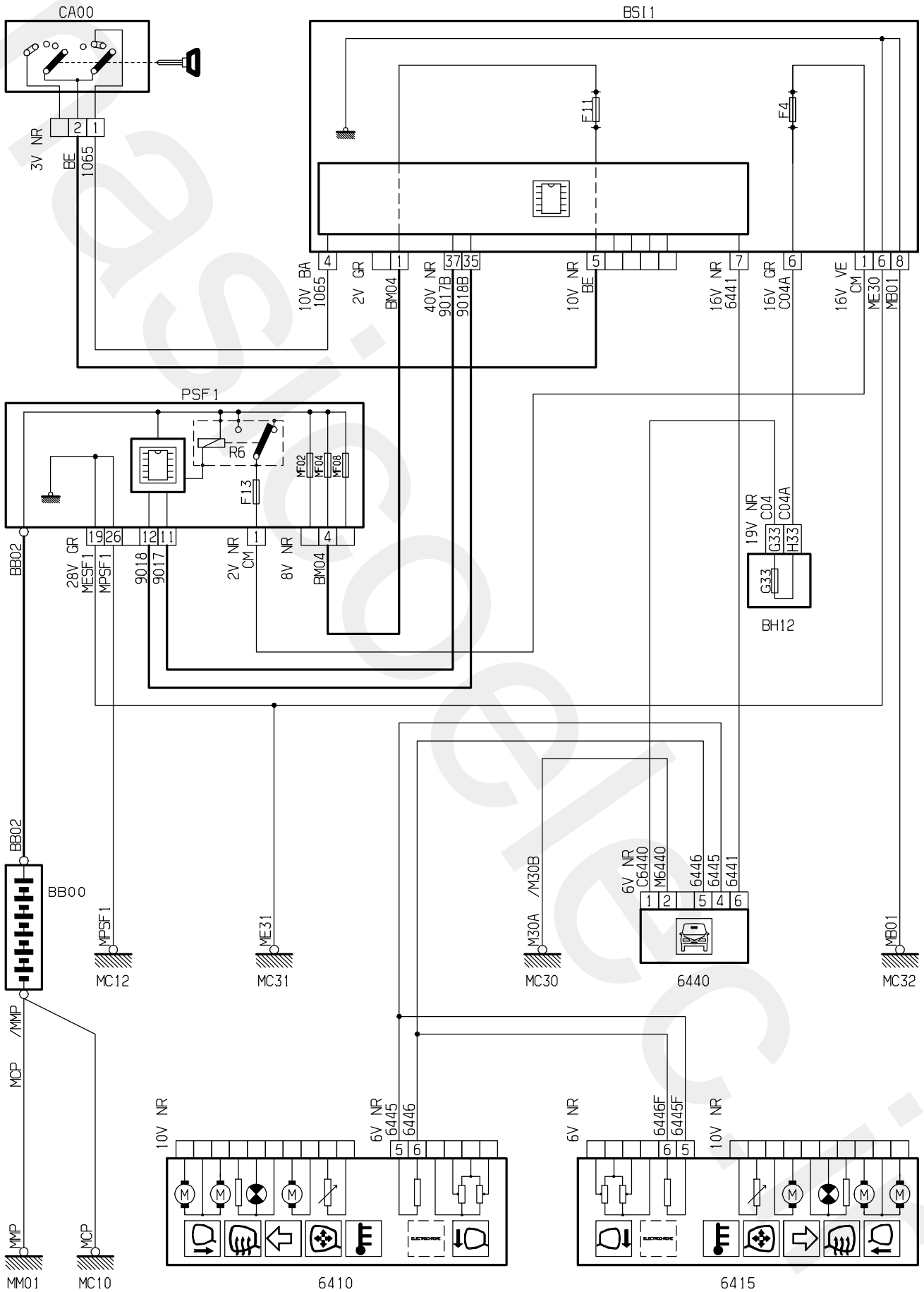
D3AA642G



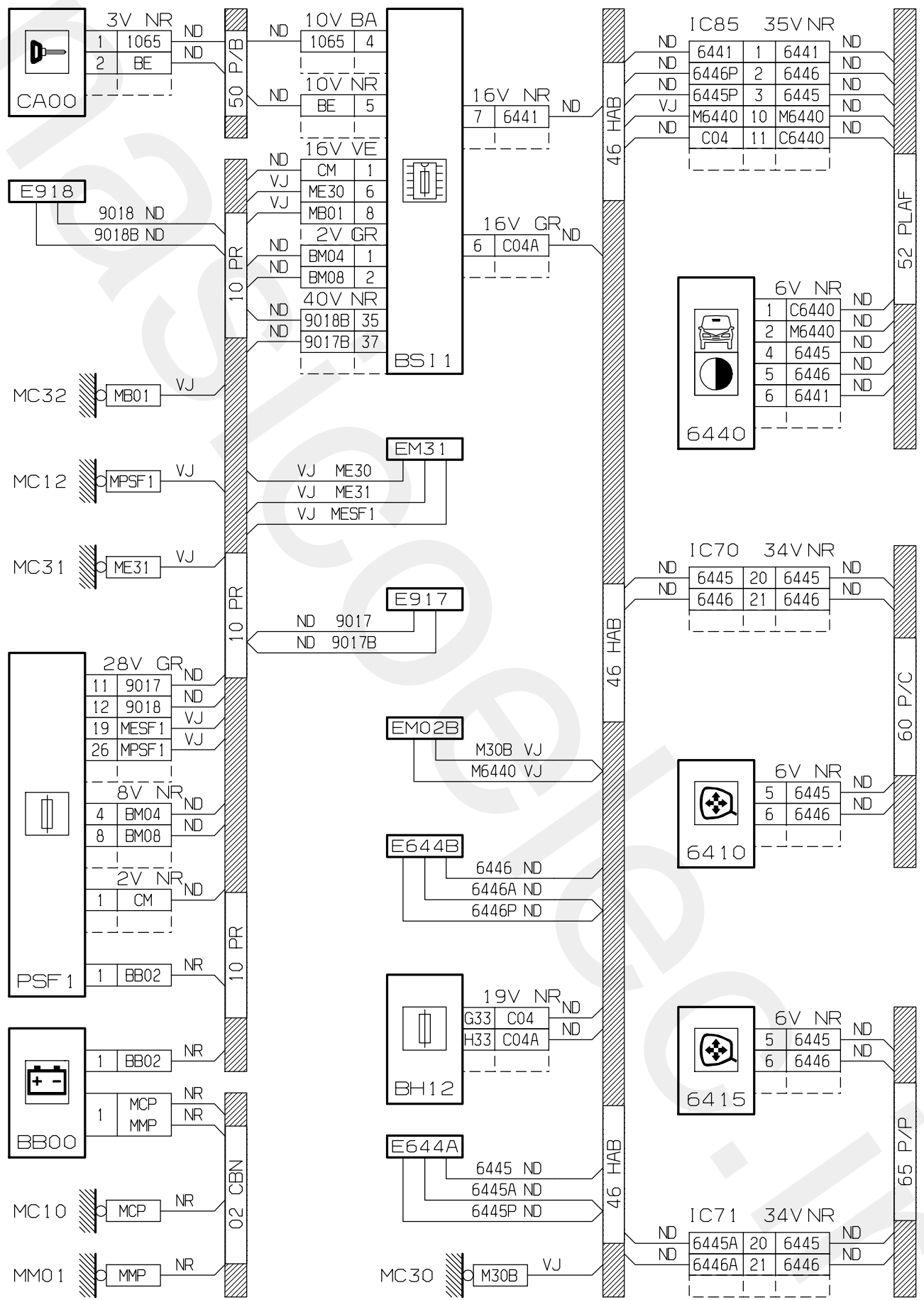
D3AA643R



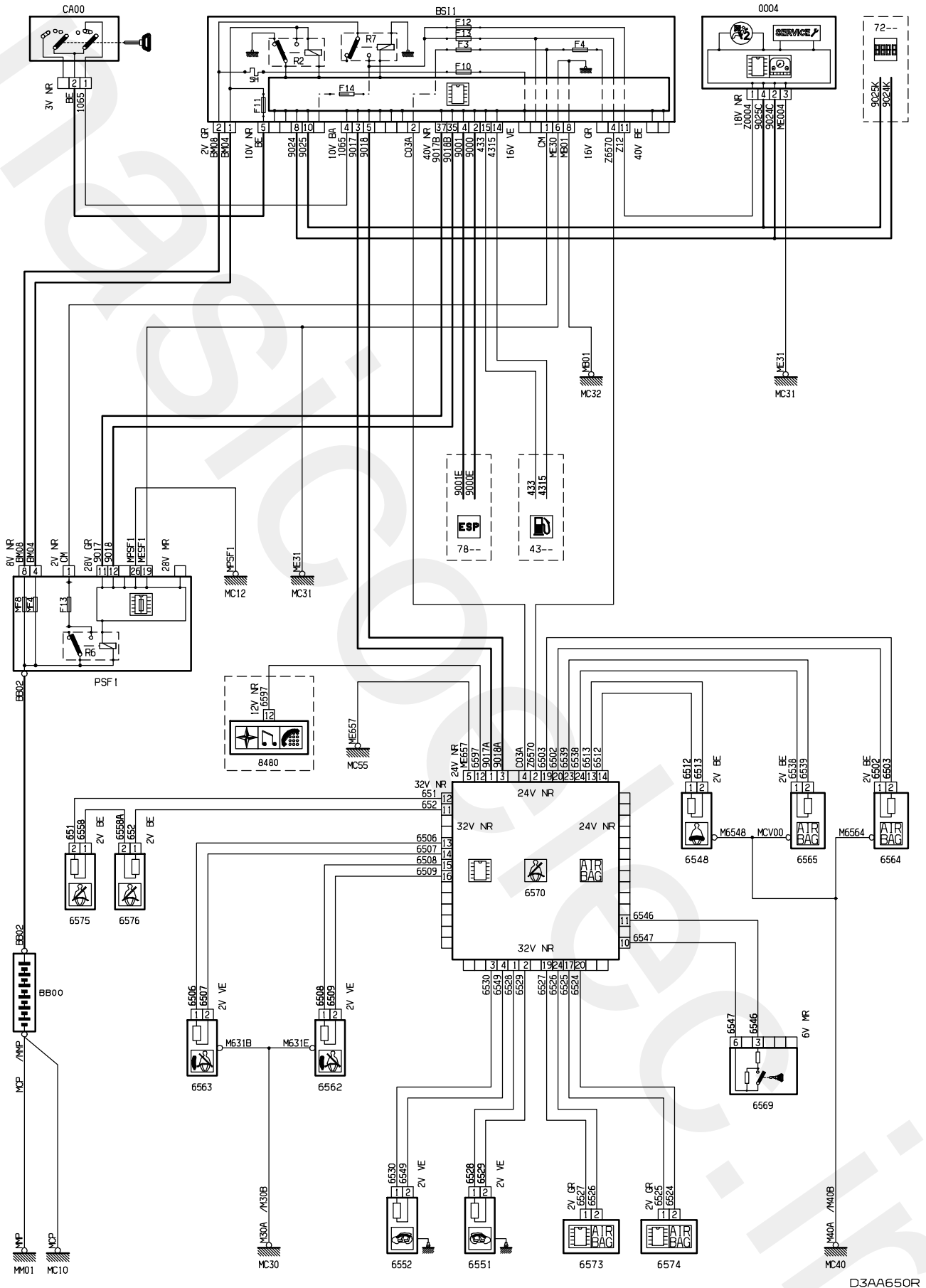
D3AA64.3G



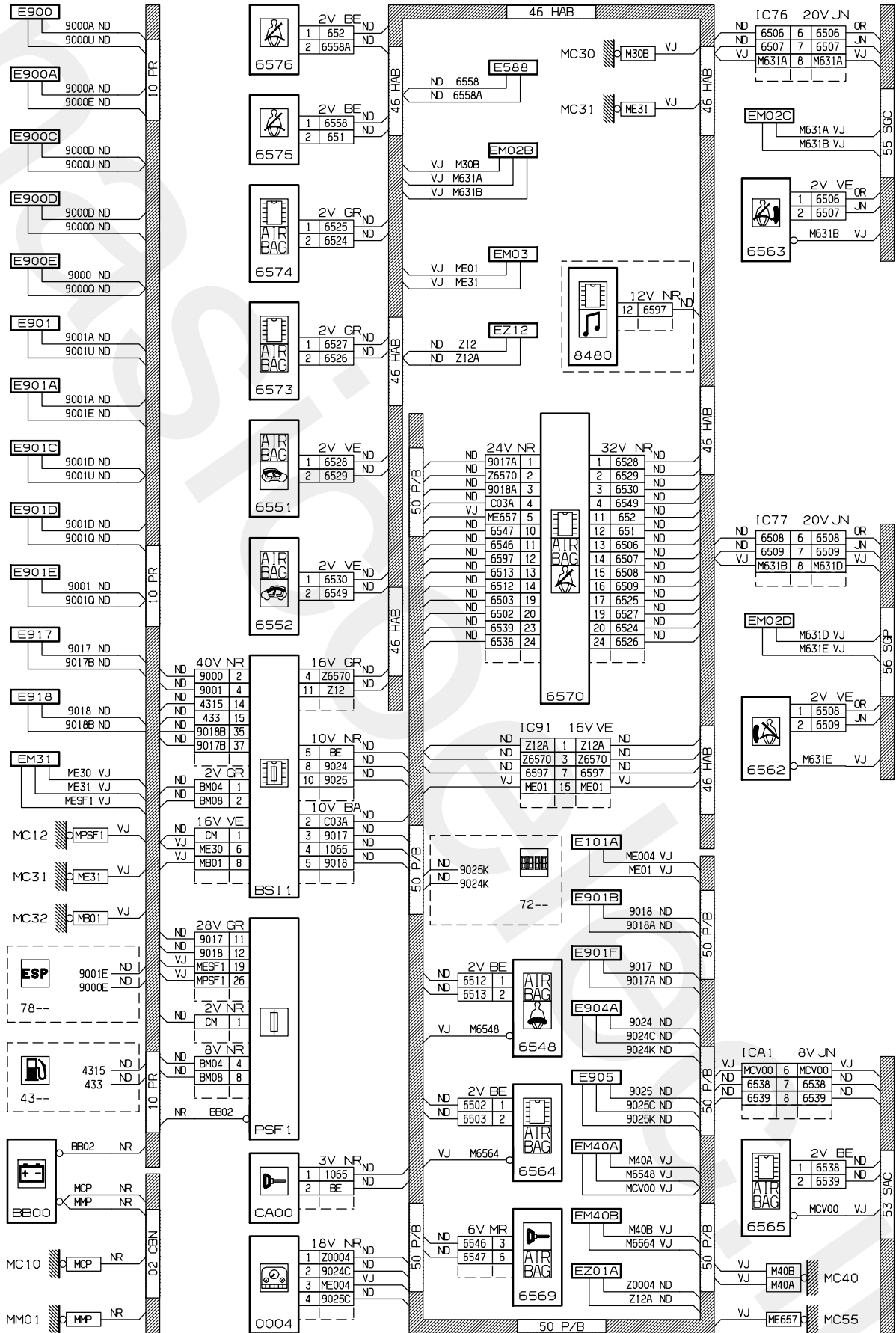
D3AA644R



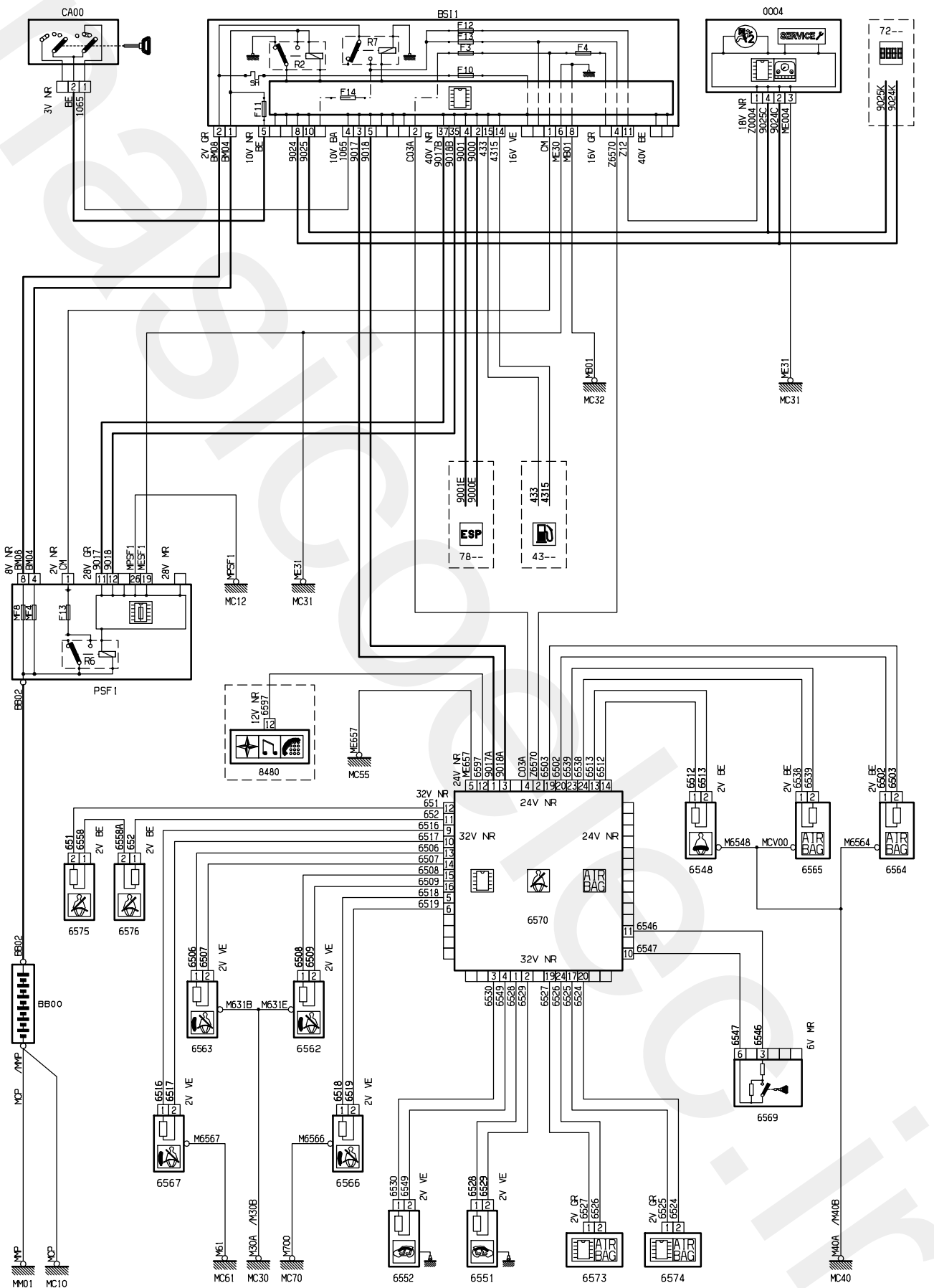
D3AA644G



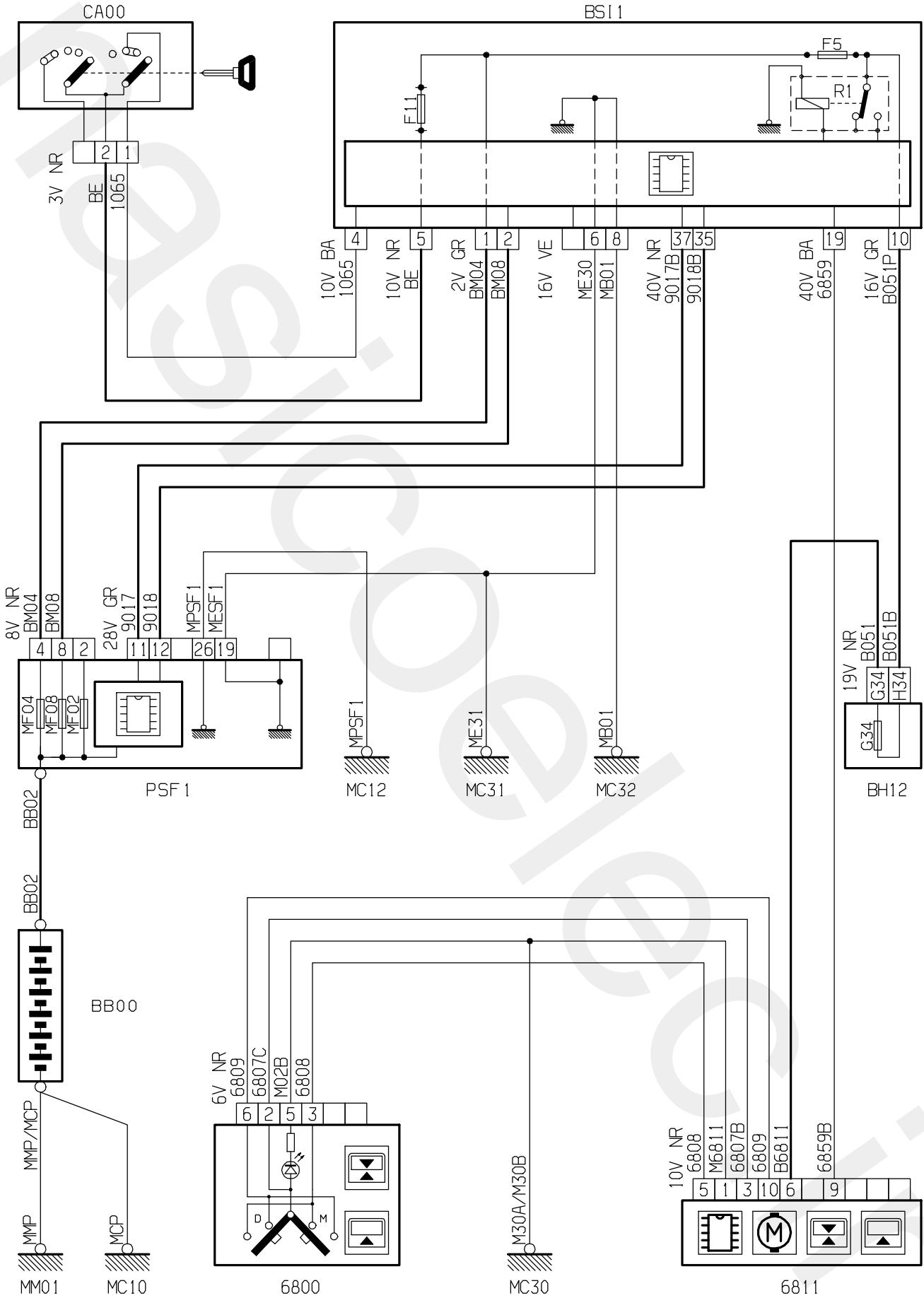
D3AA650R



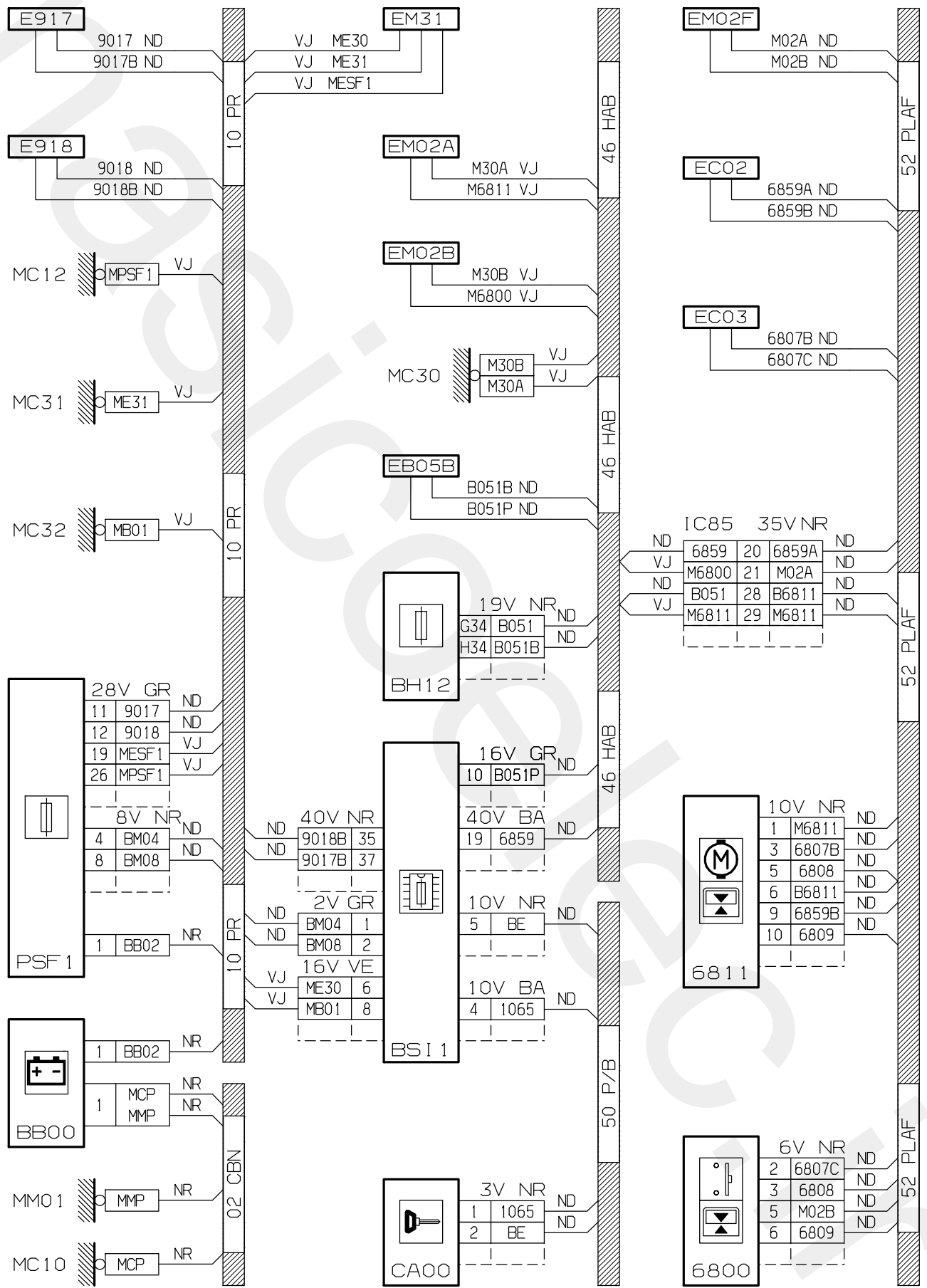
D3AA650G



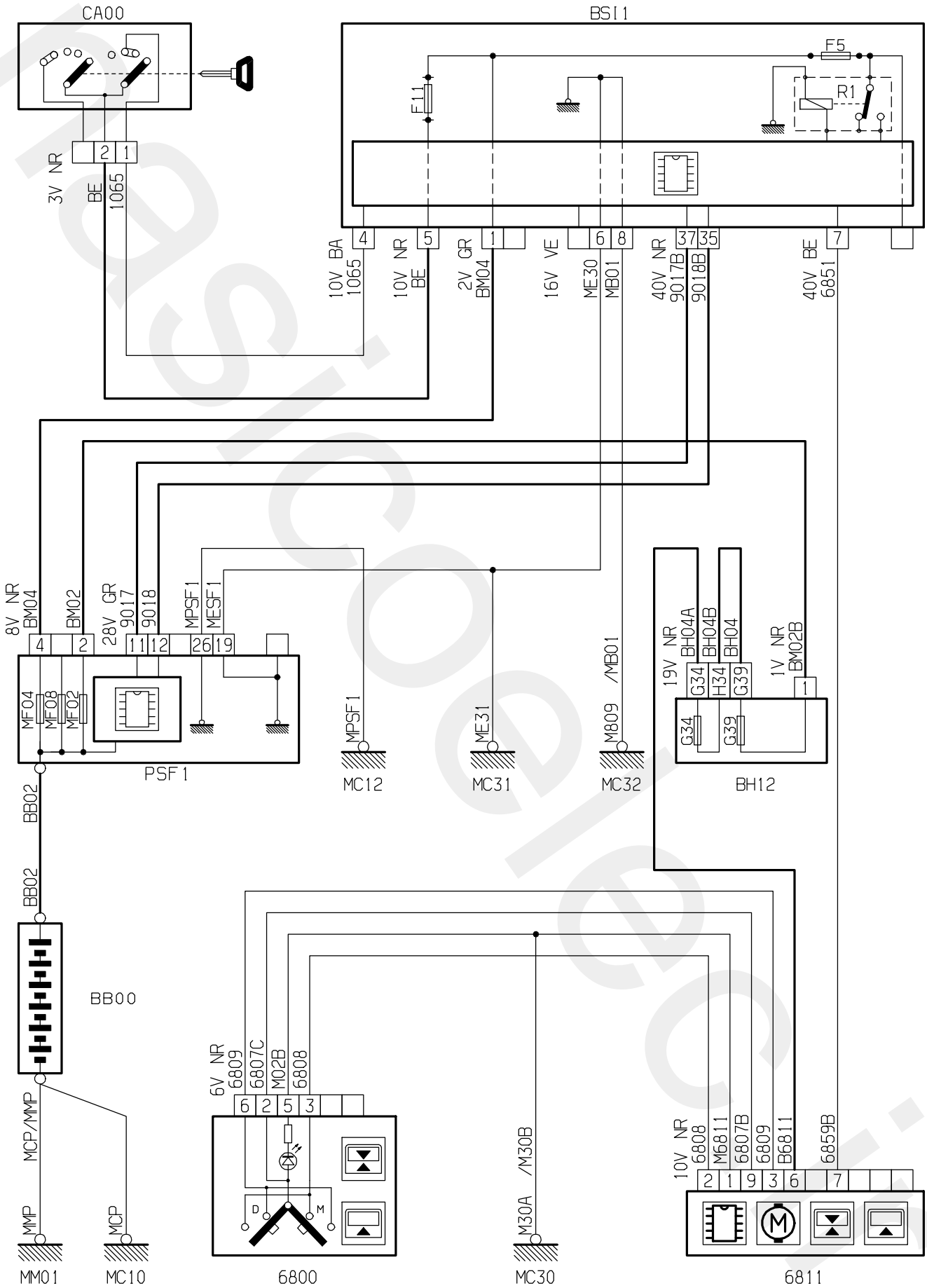
D3AA65 1R



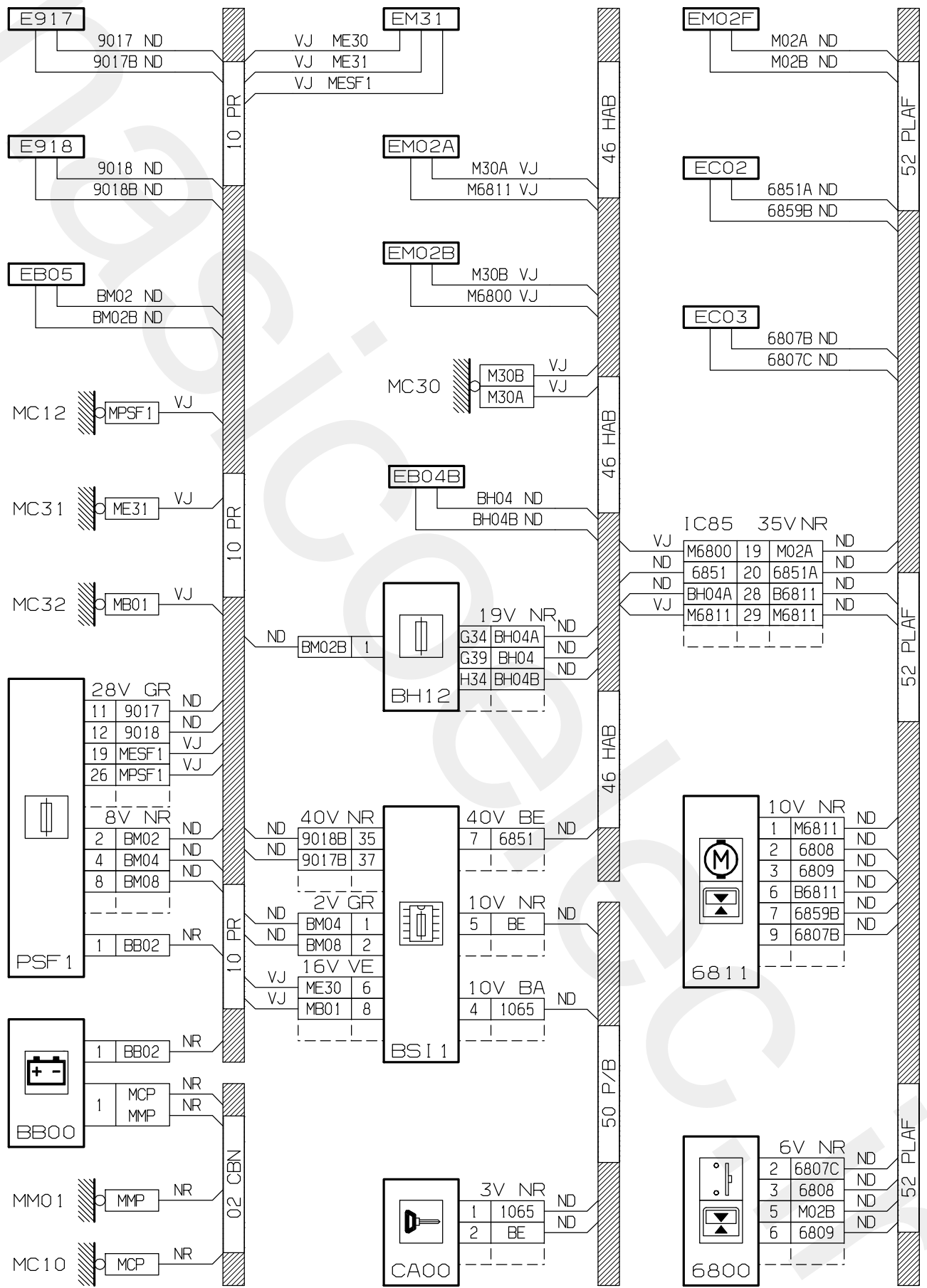
D3AA680R



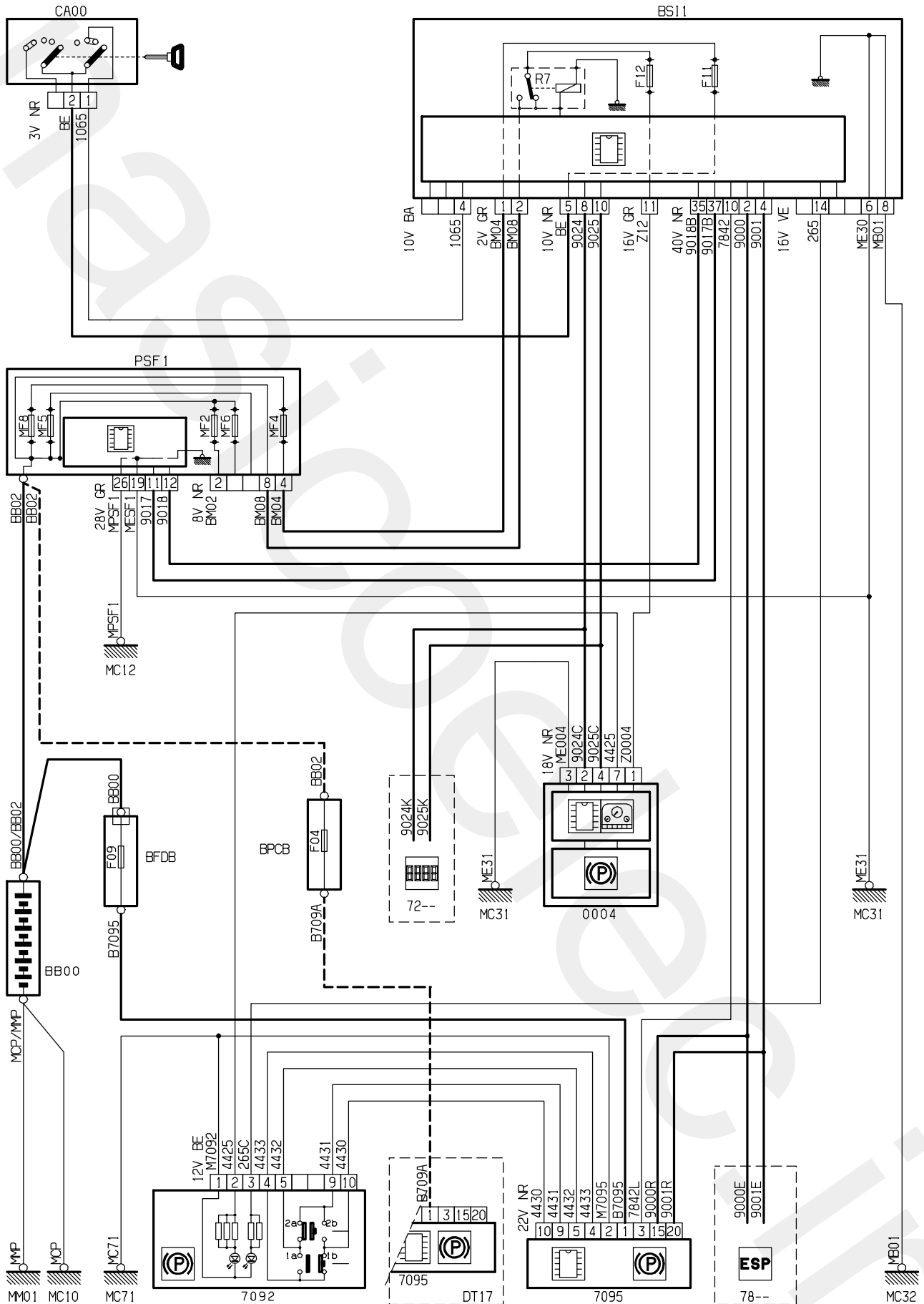
D3AA680G

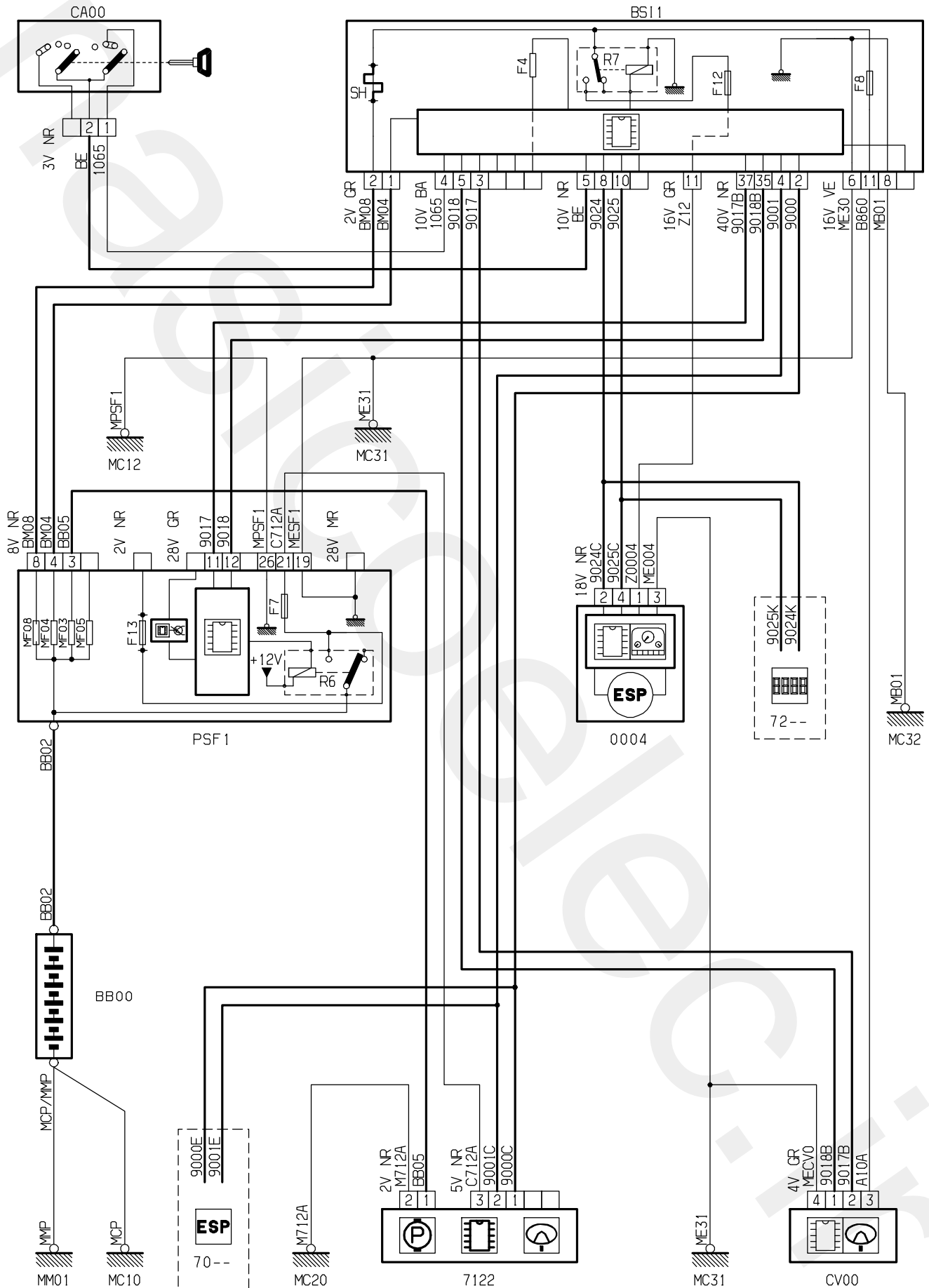


D3AA681R

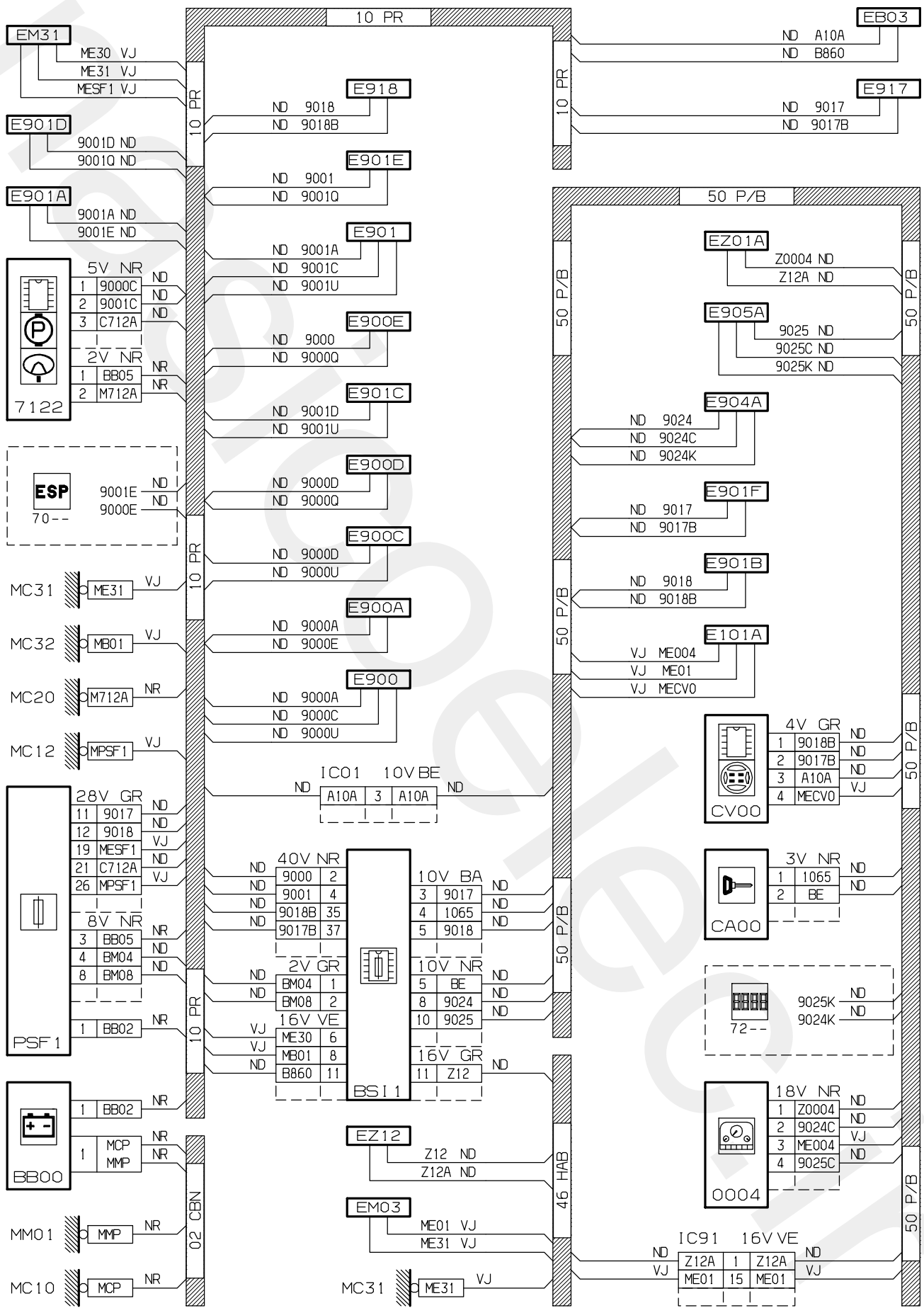


D3AA681G

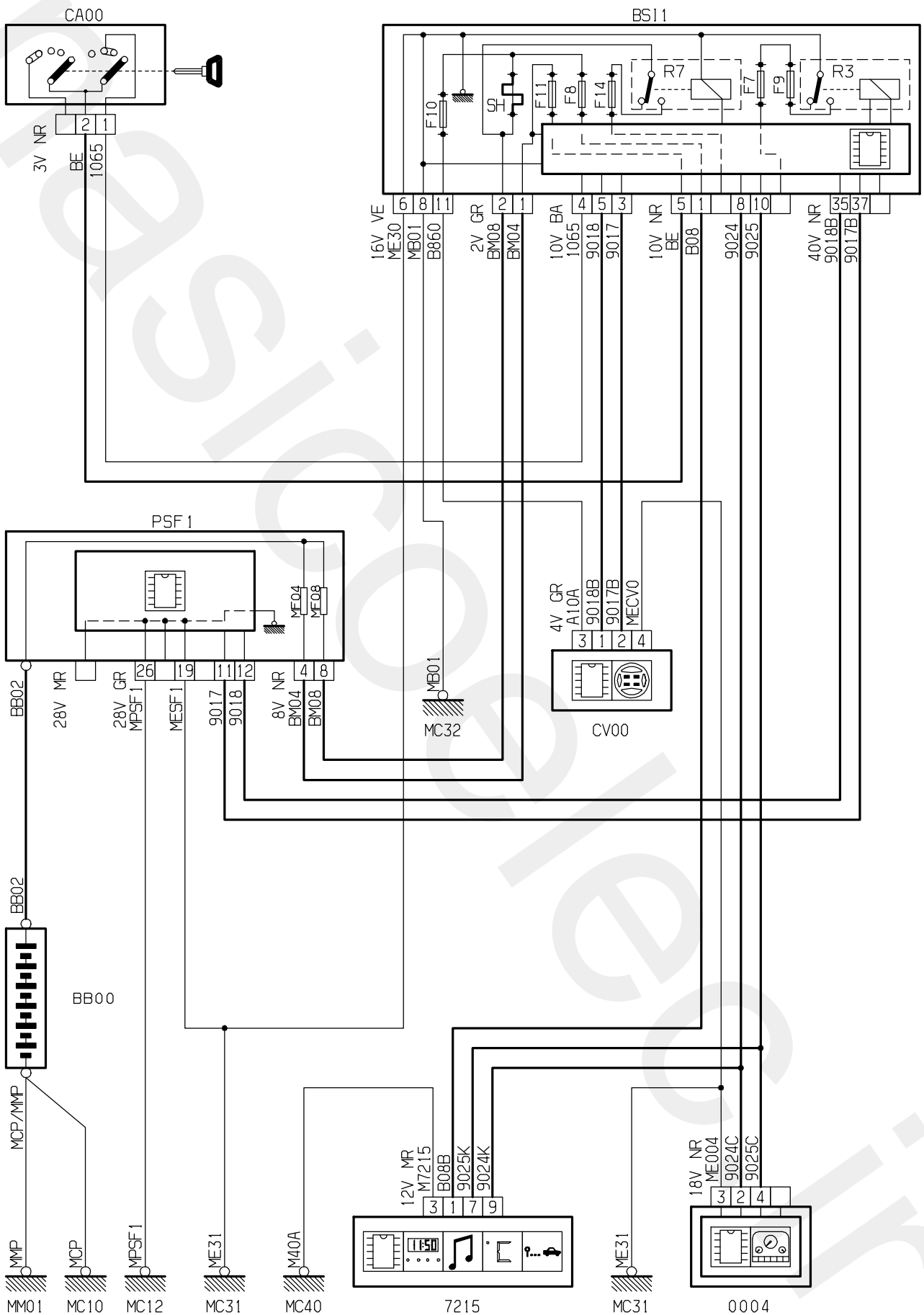


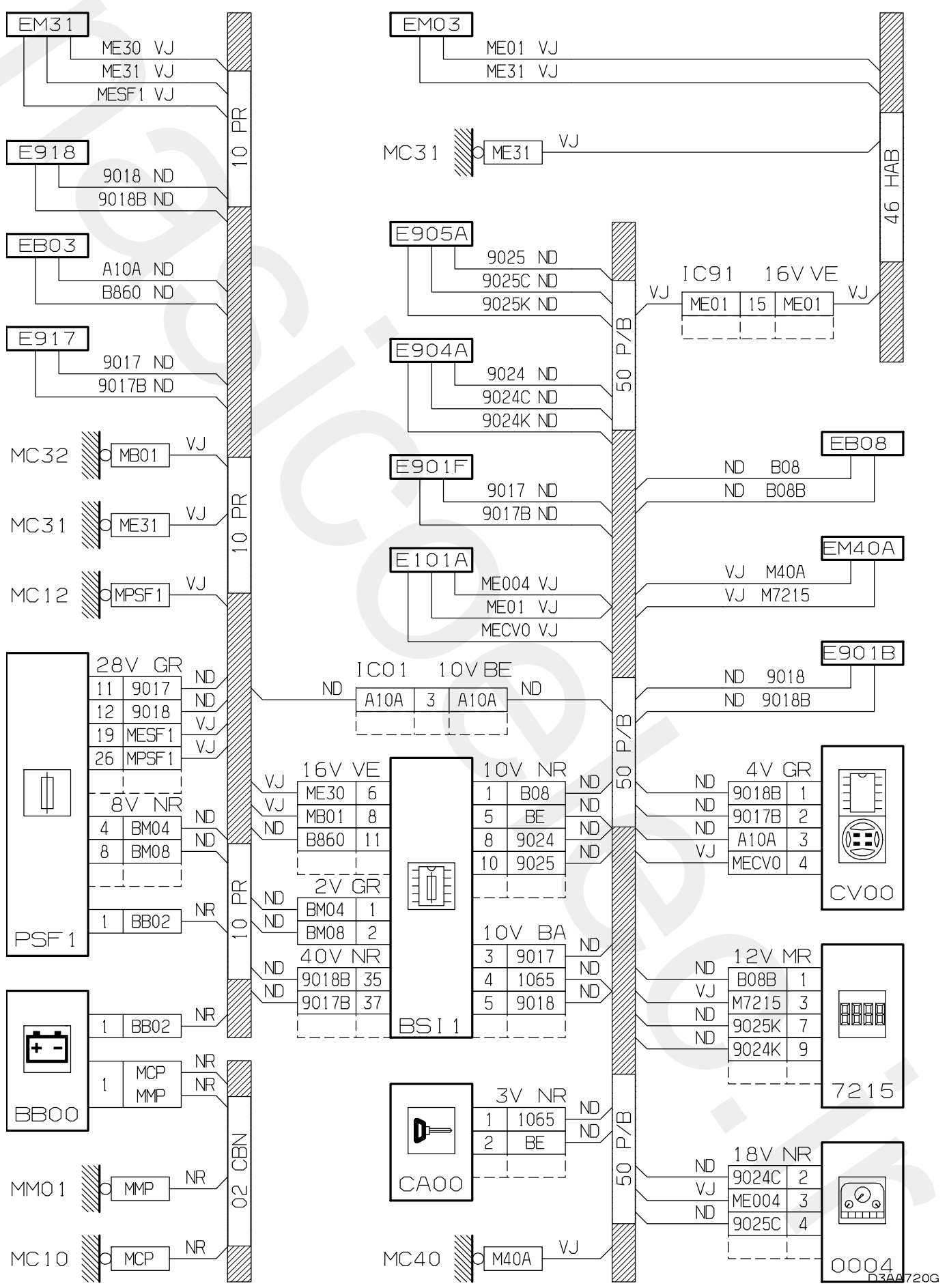


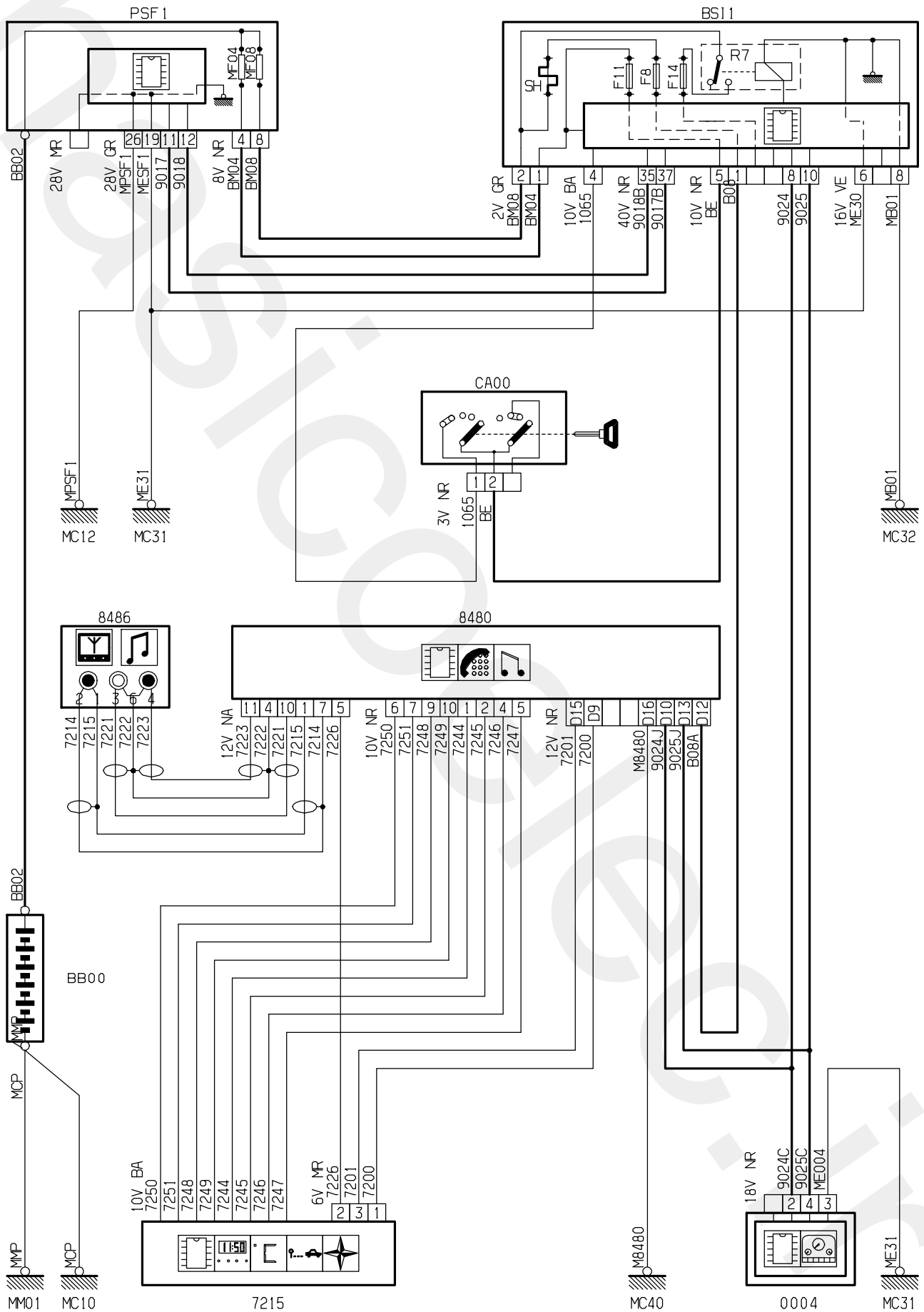
D3AA710R



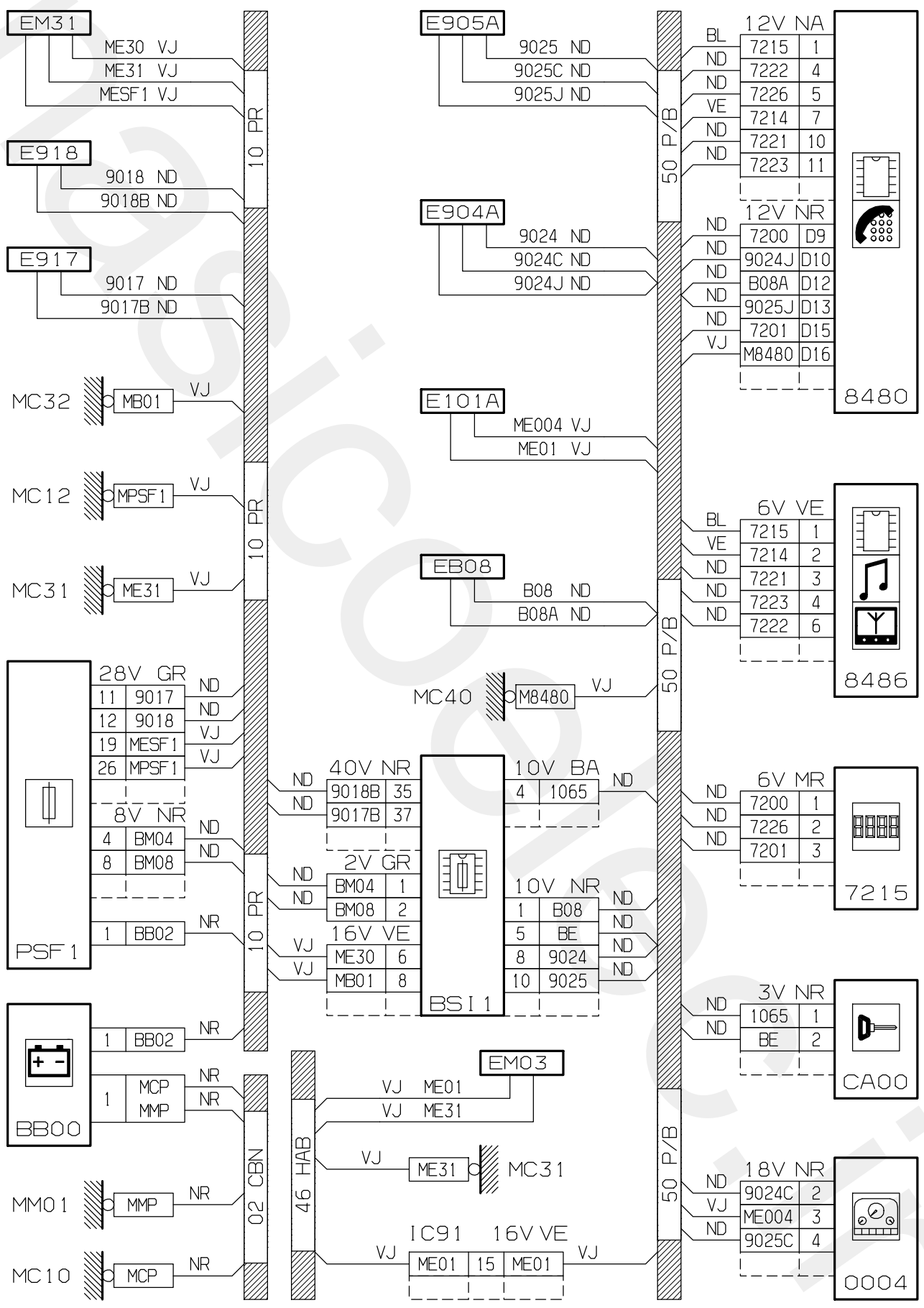
D3AA710G



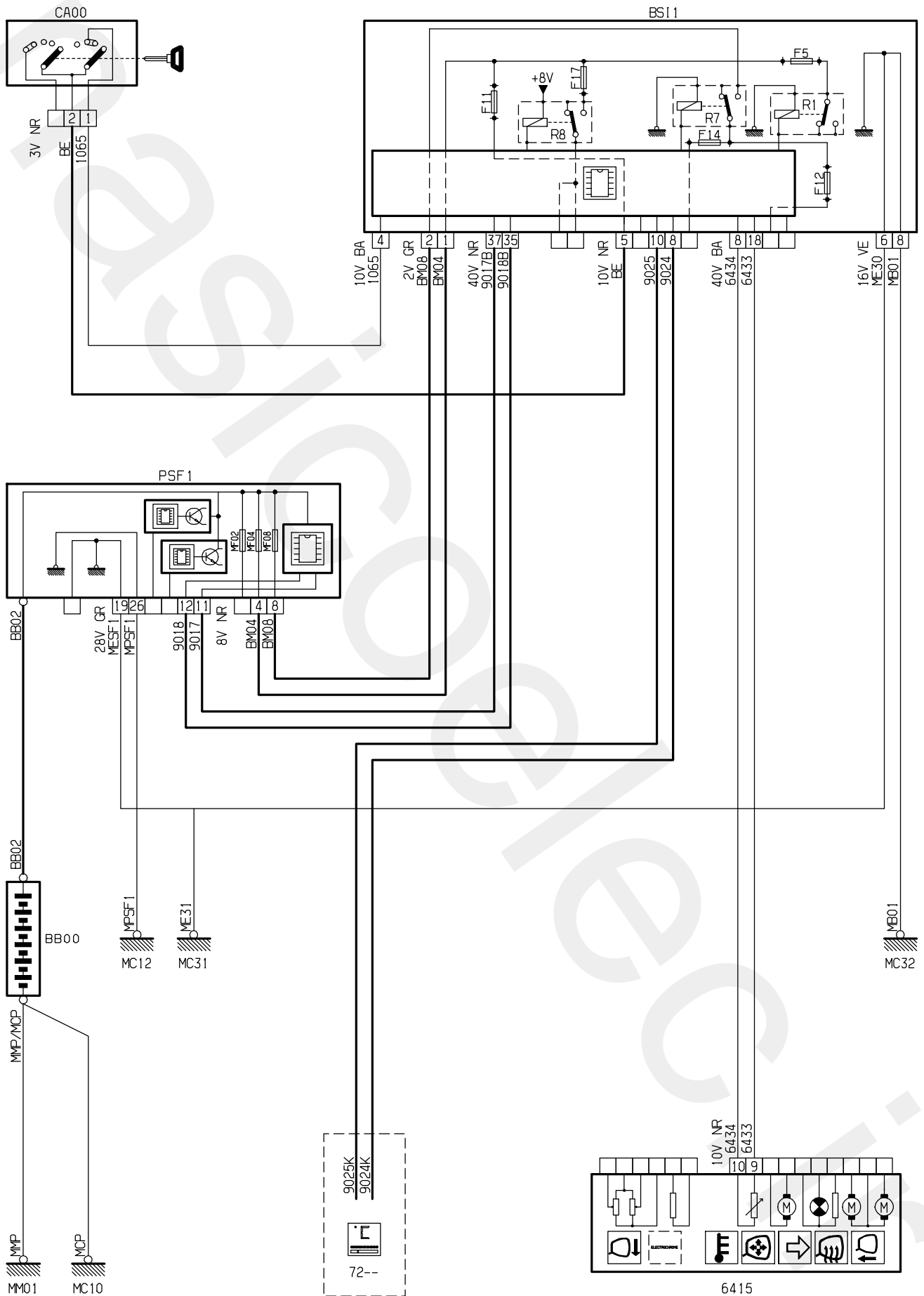




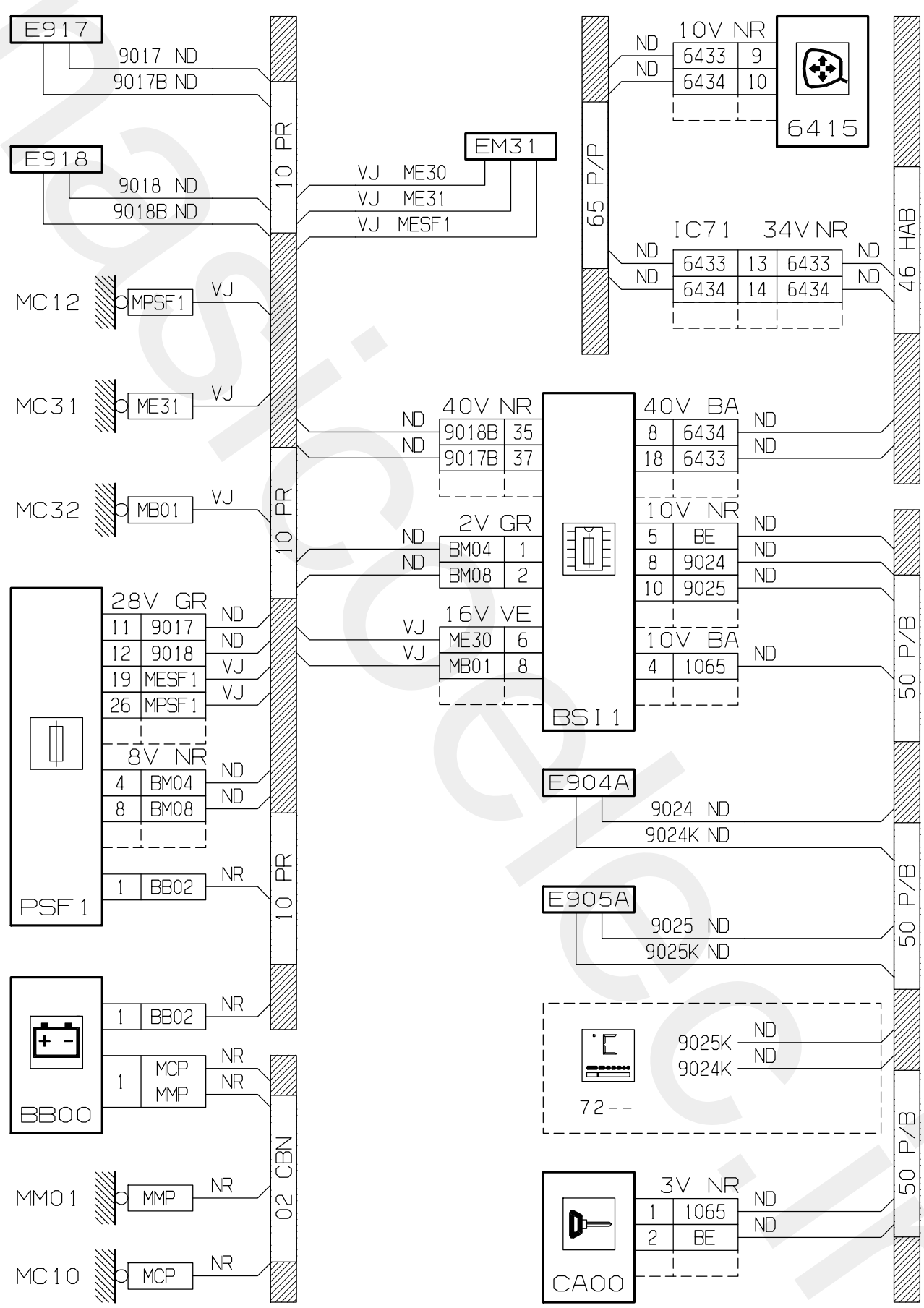
D3AA721R



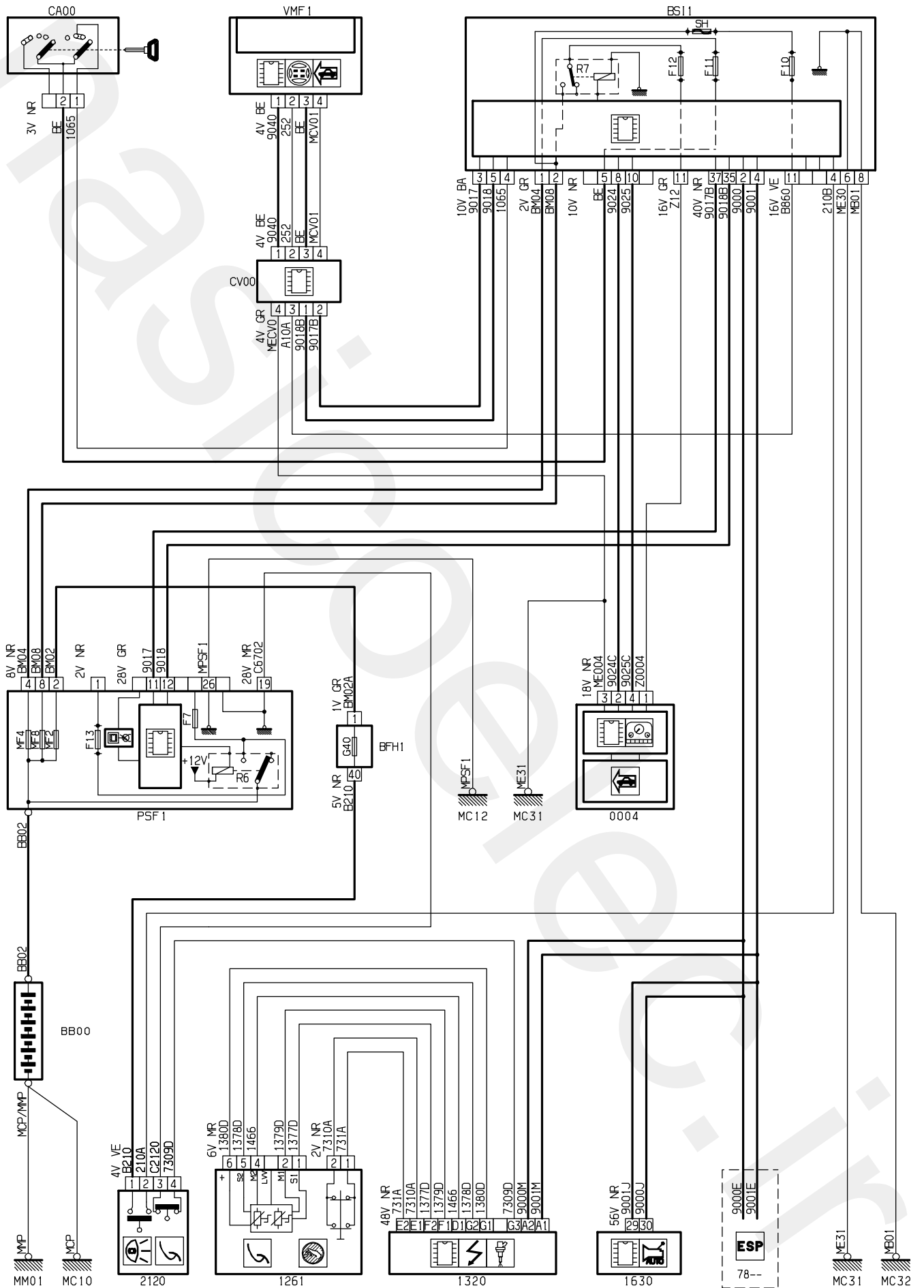
D3AA721G



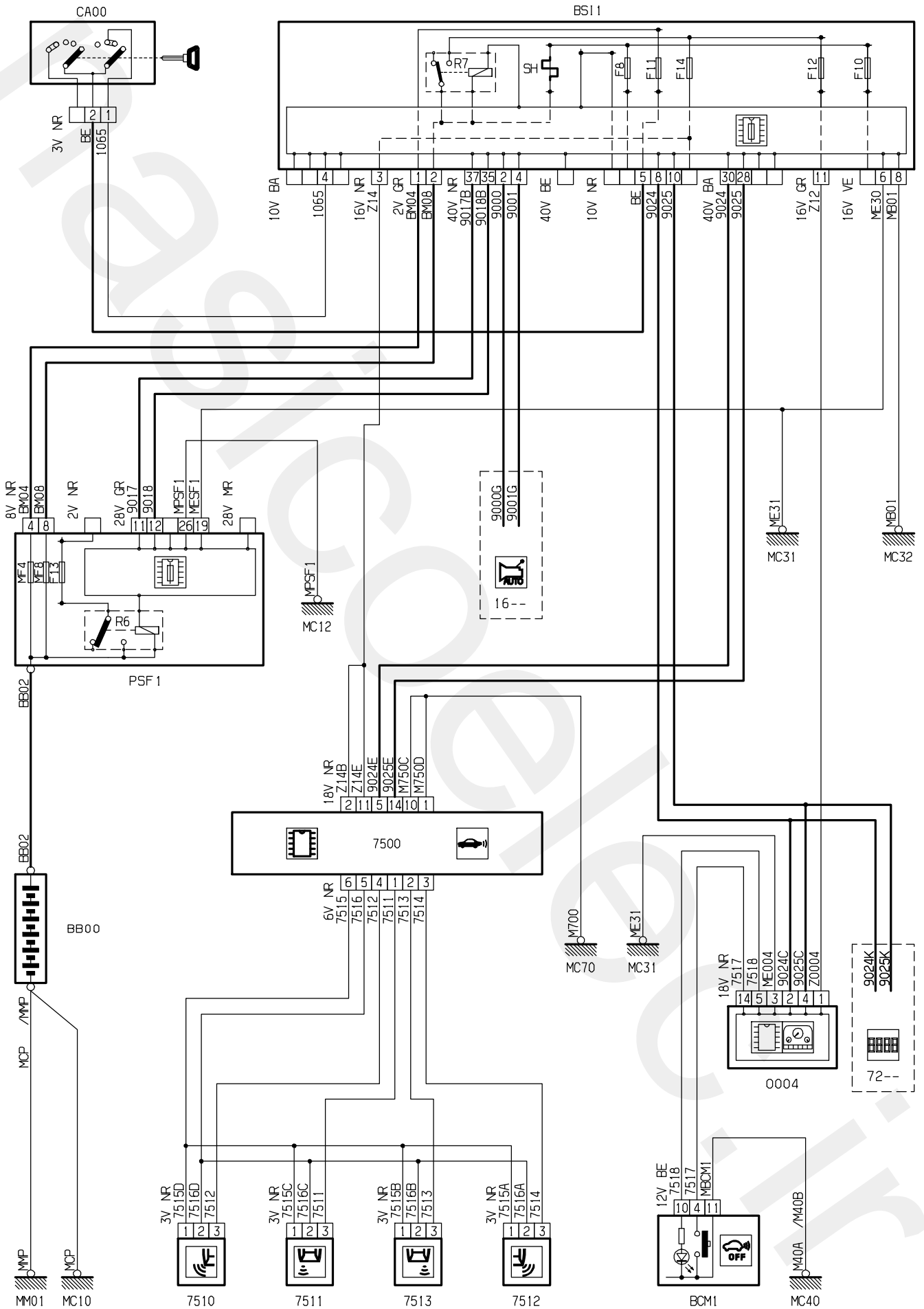
D3AA722R



D3AA722G

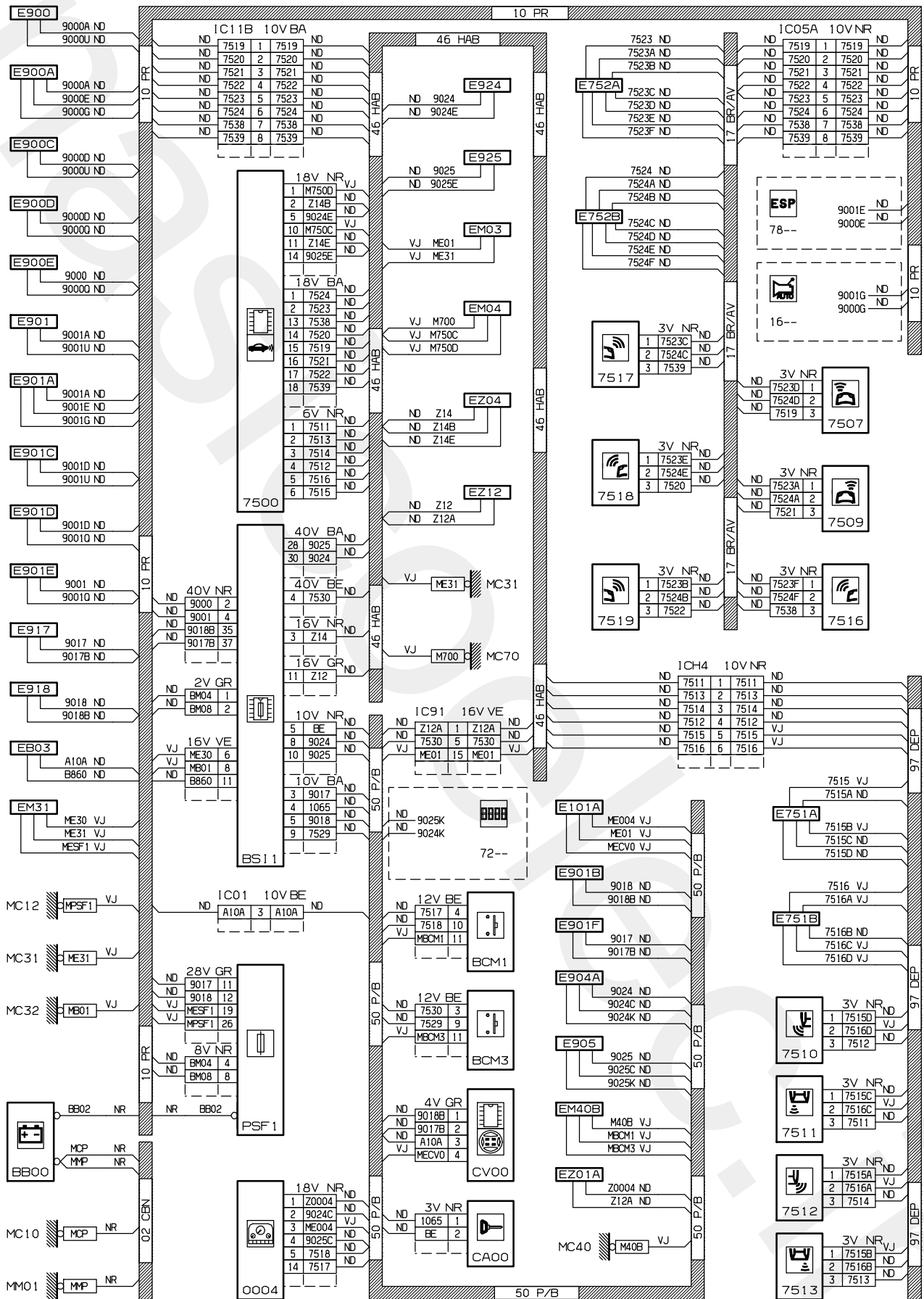


D3AA735R

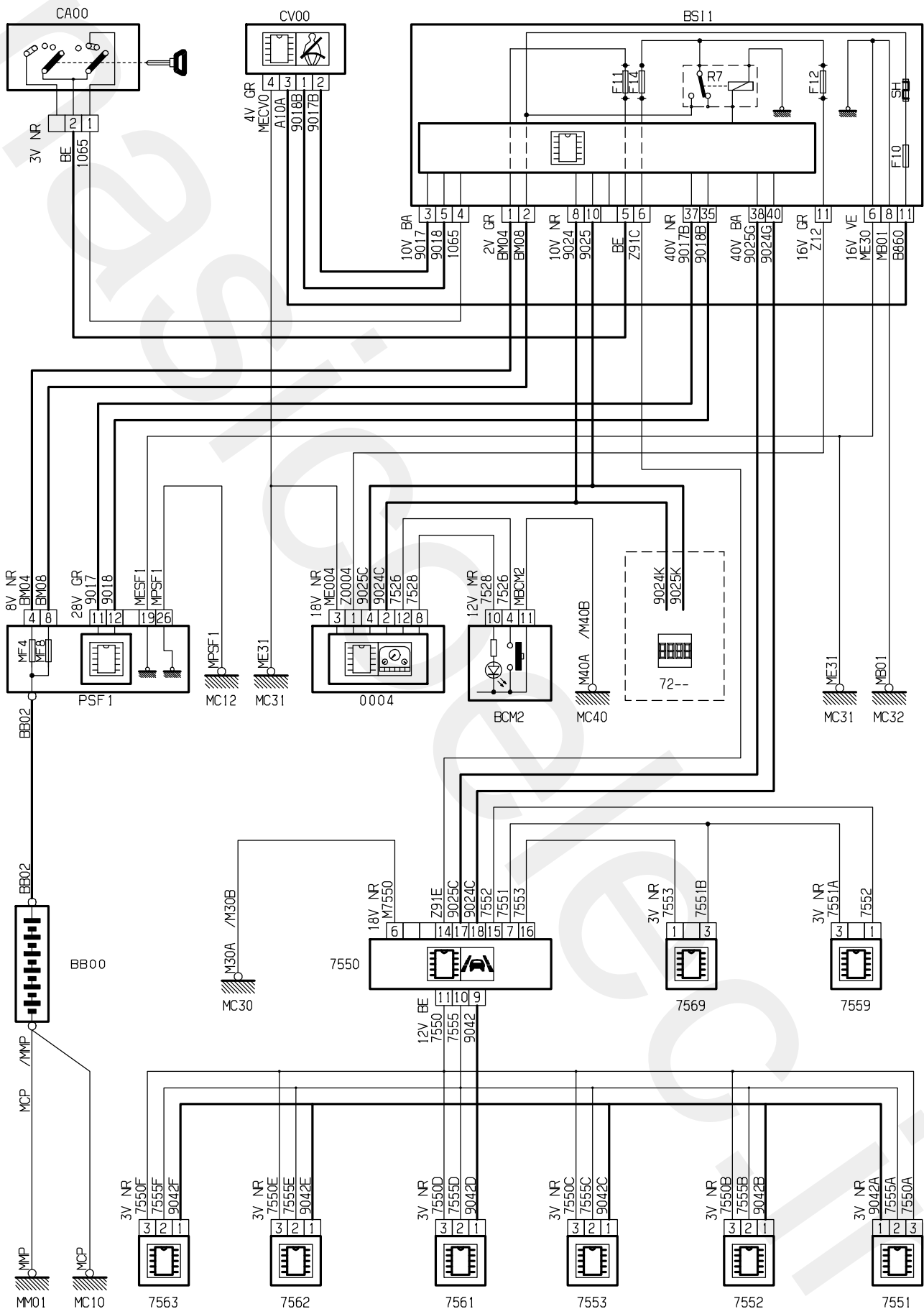


D3AA751R

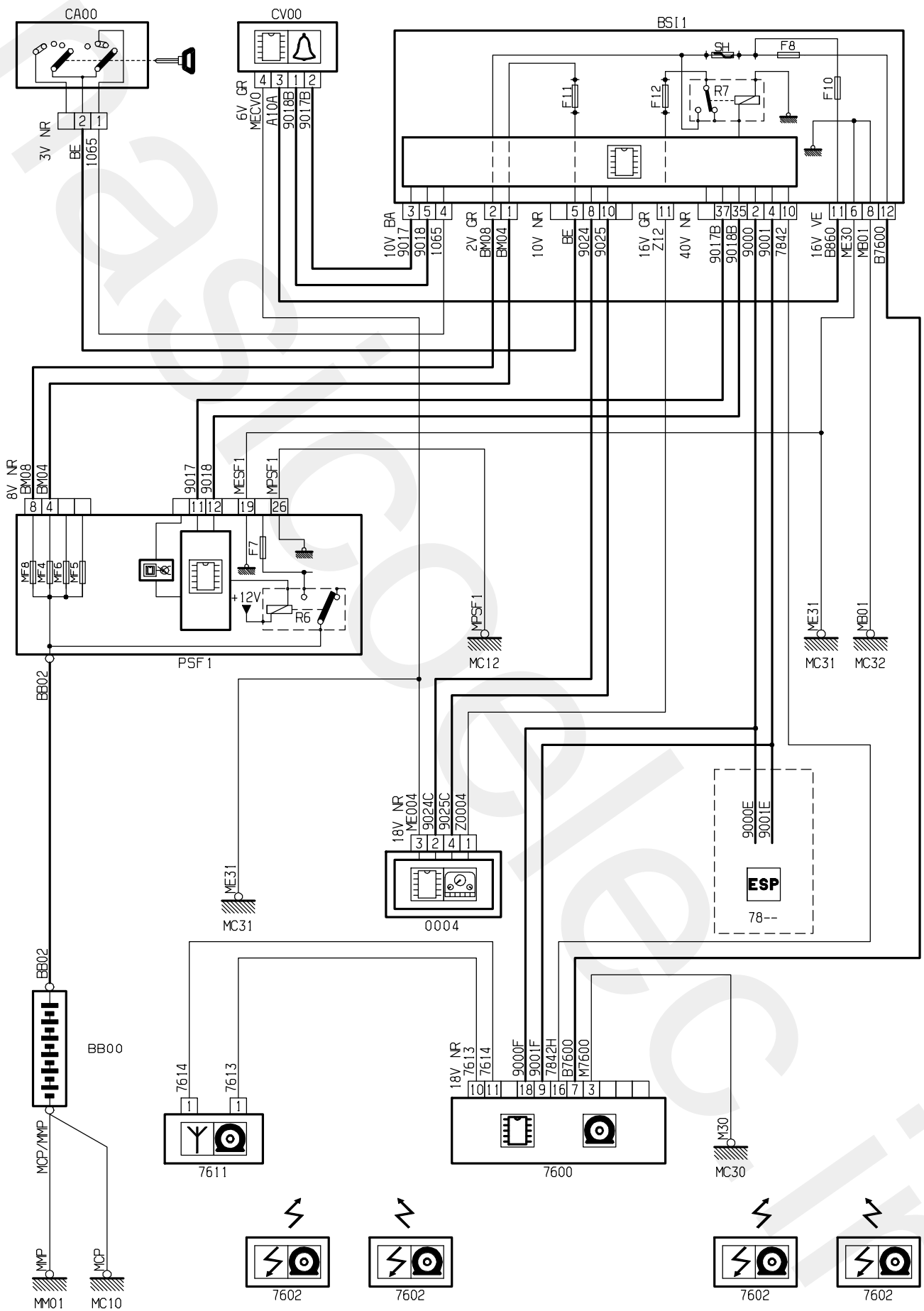
BVA



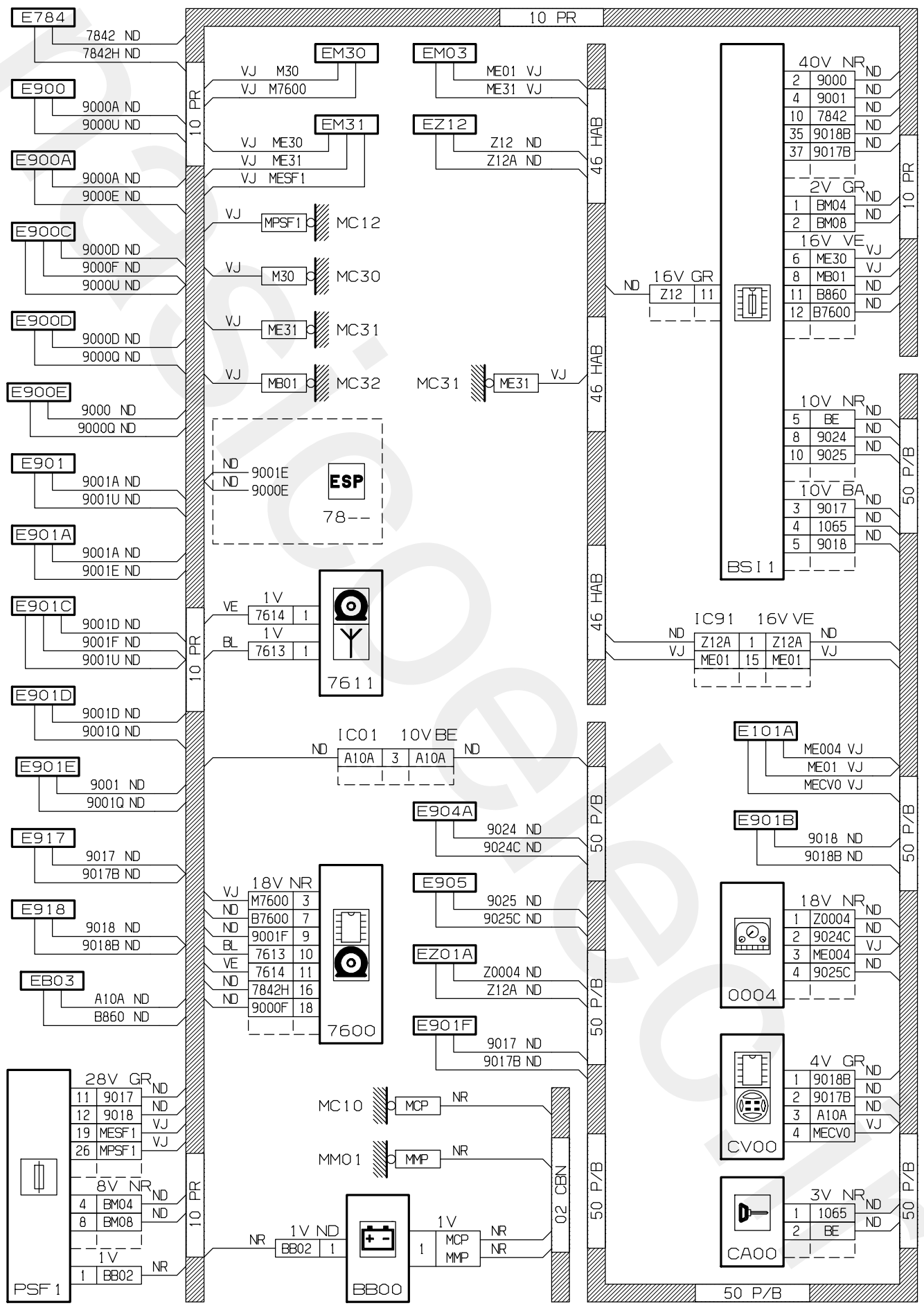
D3AA753G



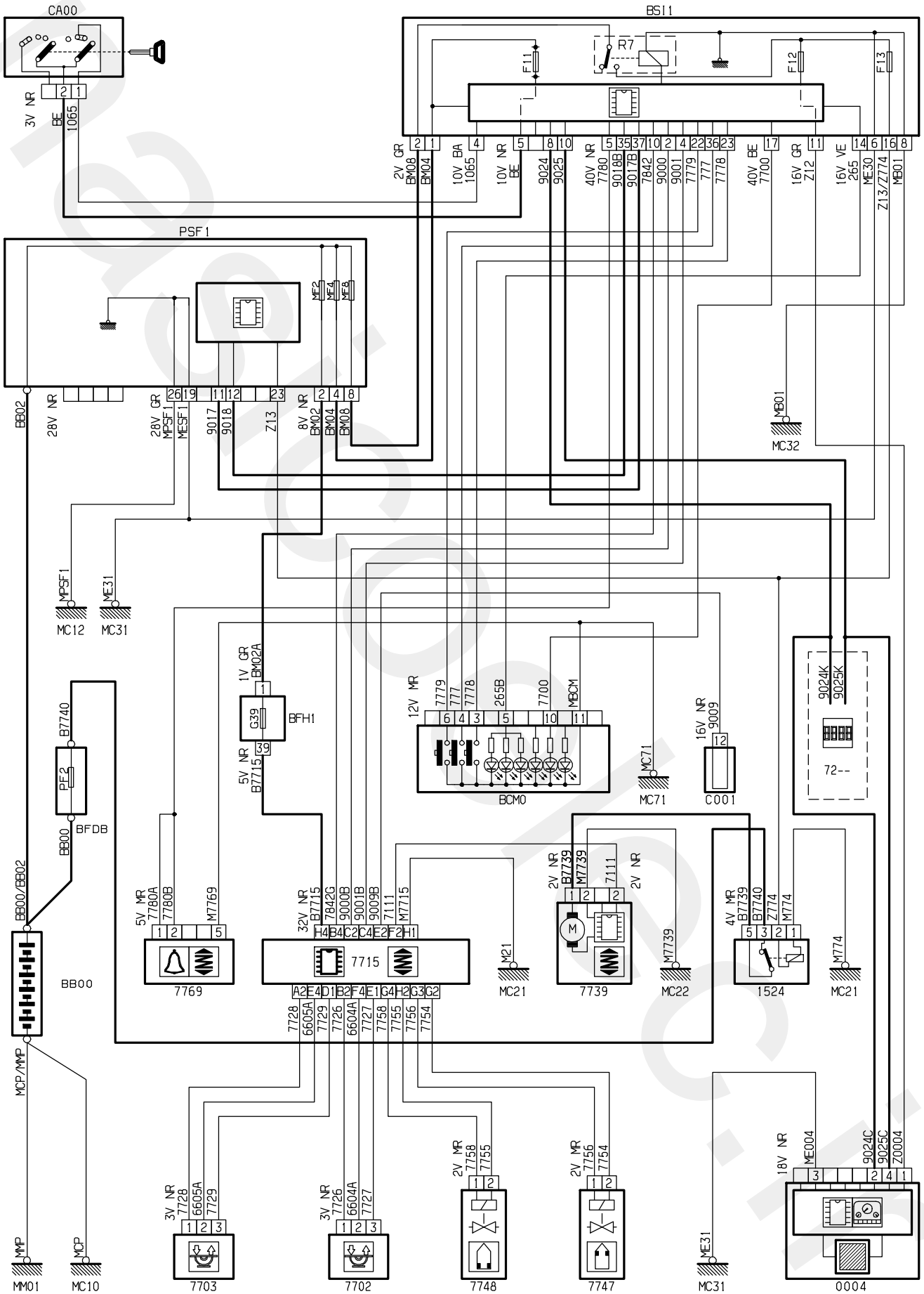
D3AA754R



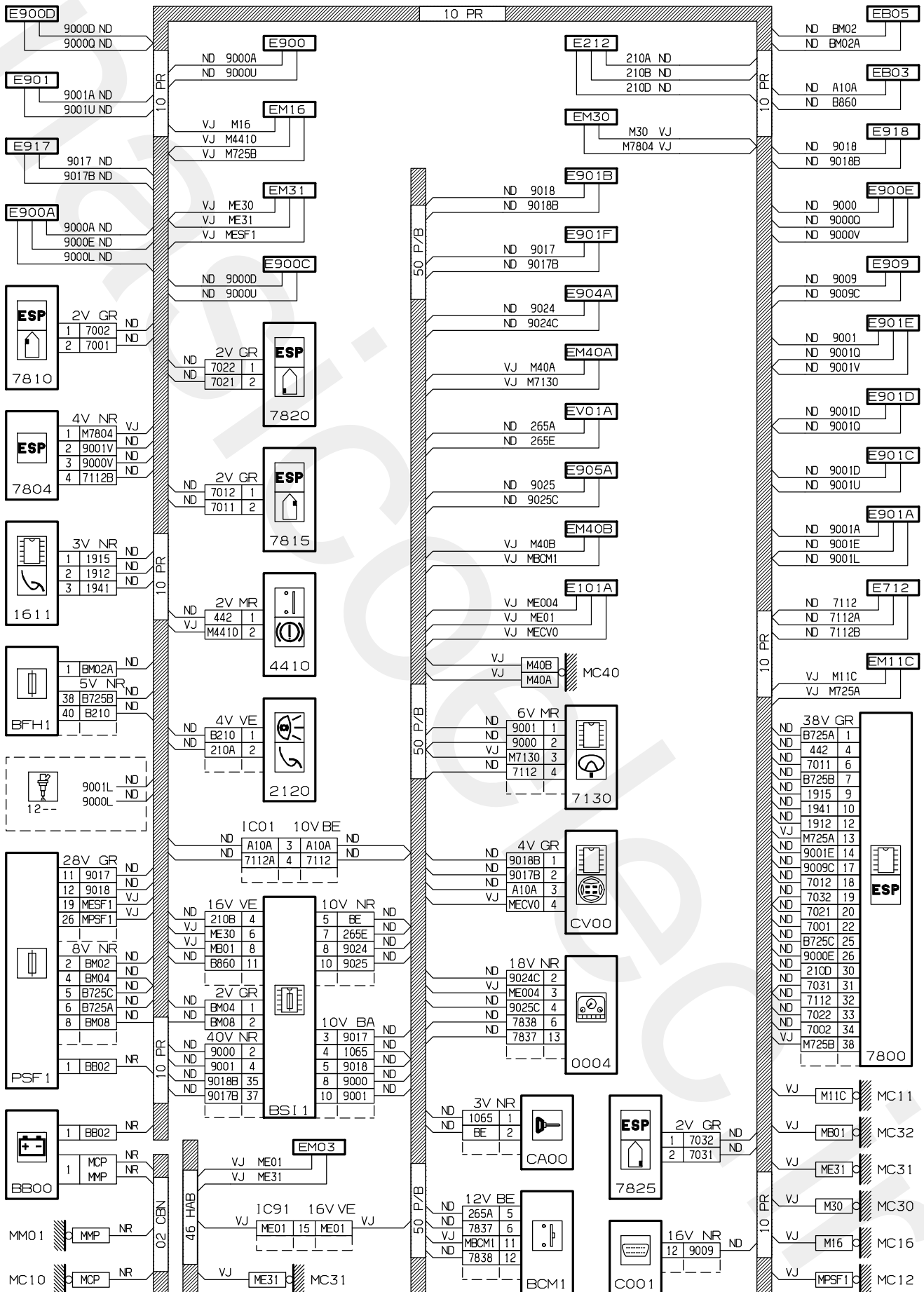
D3AA760R



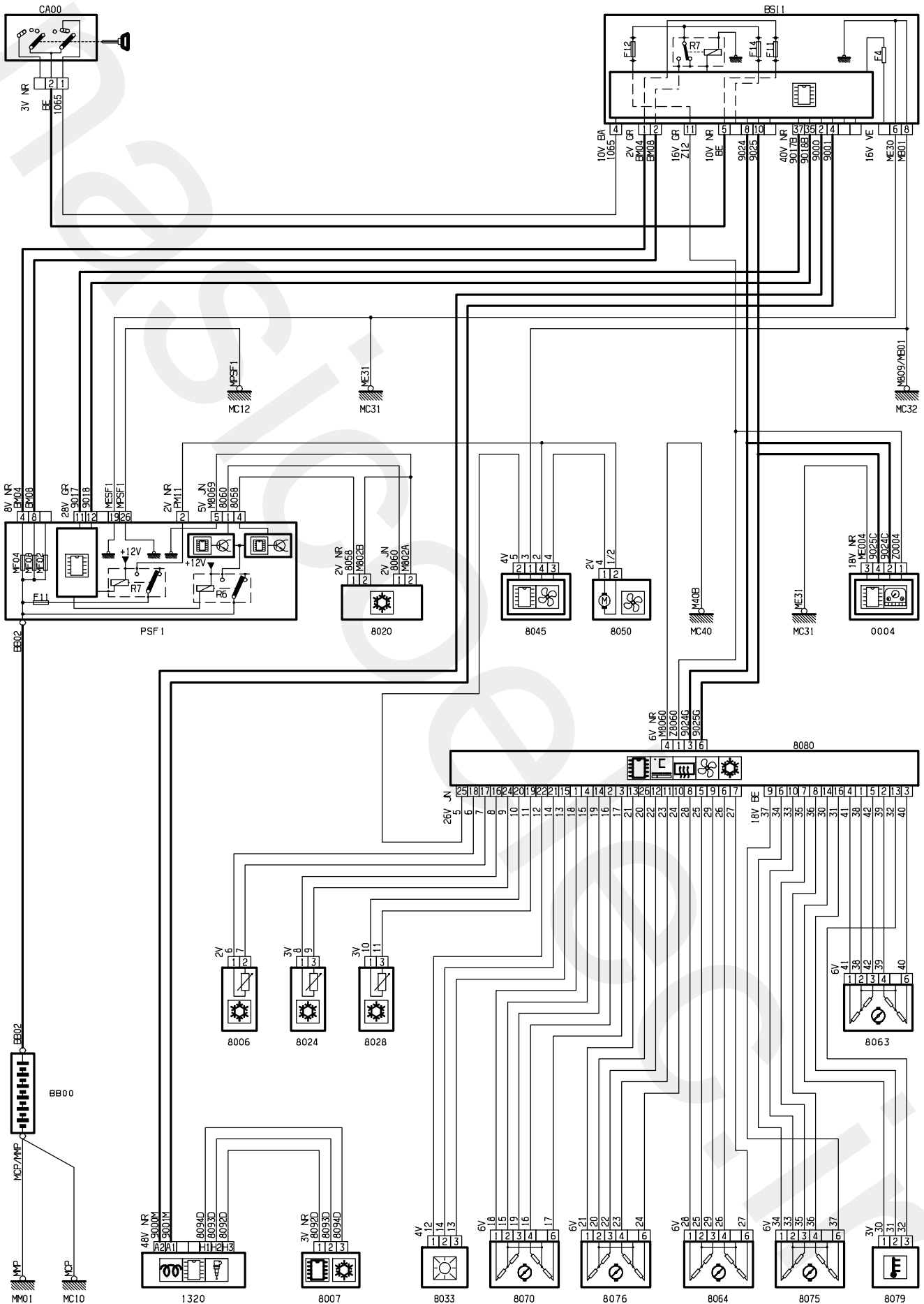
D3AA760G



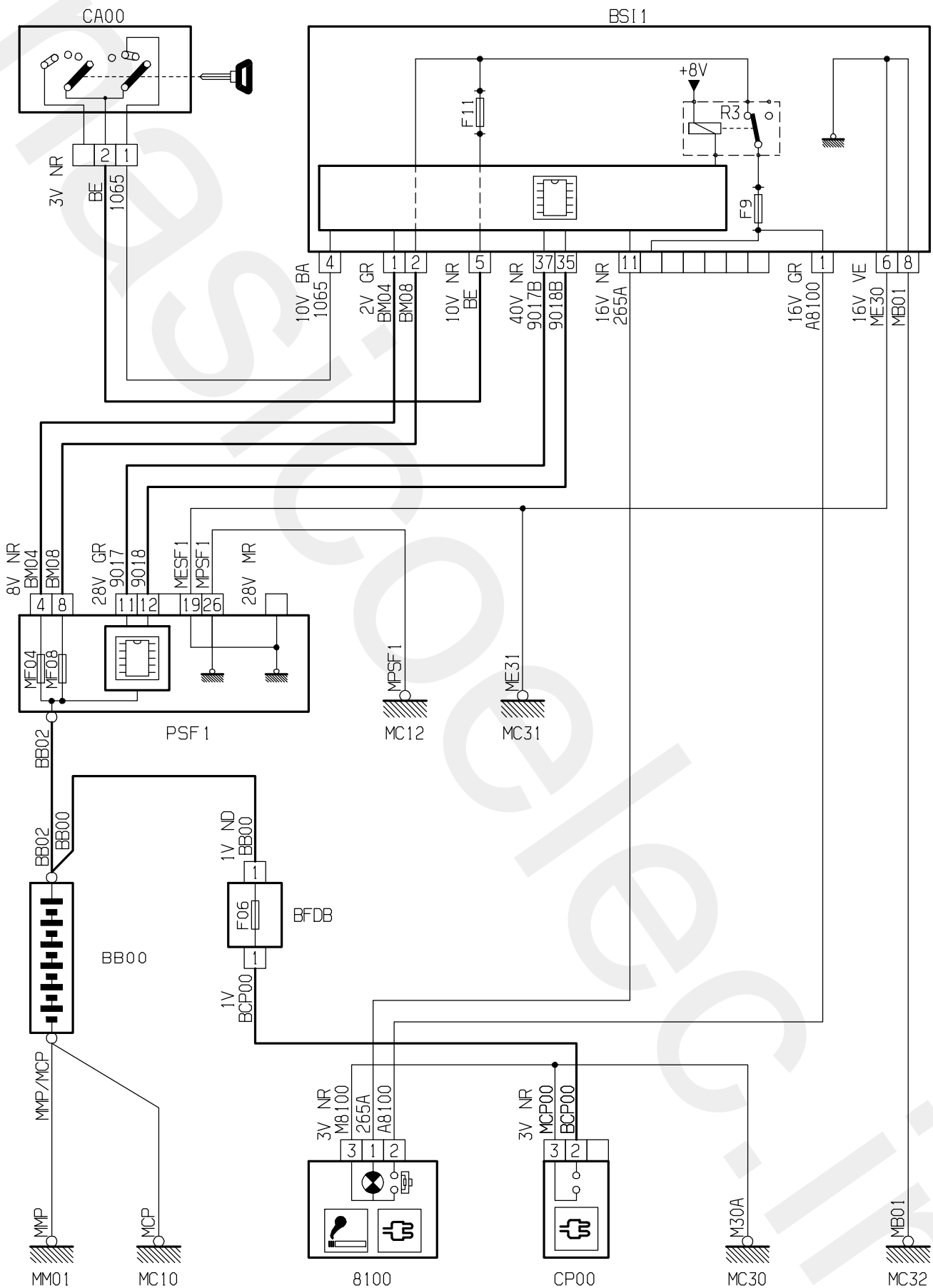
D3AA770R



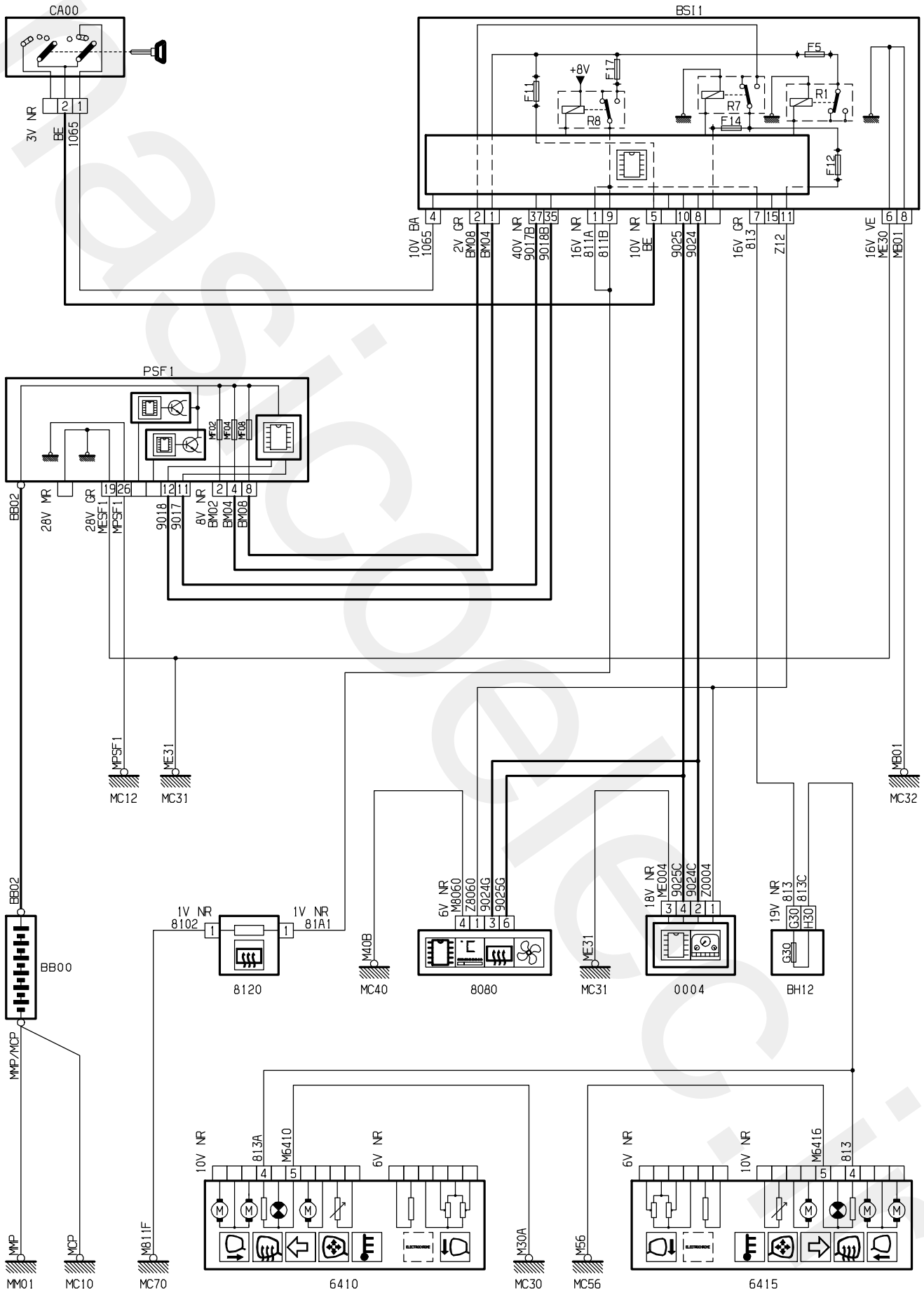
D3AA780G



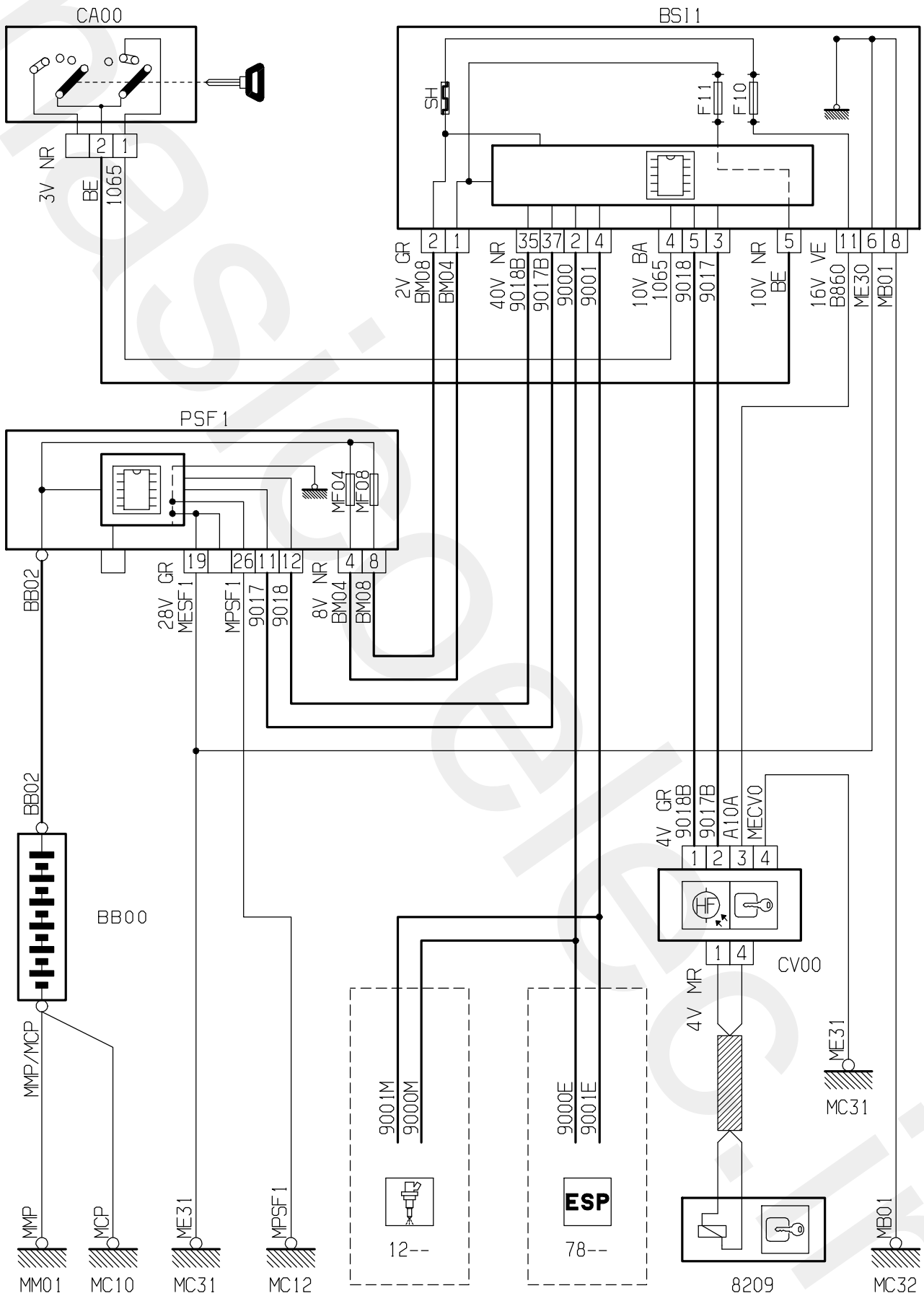
D3AA808R

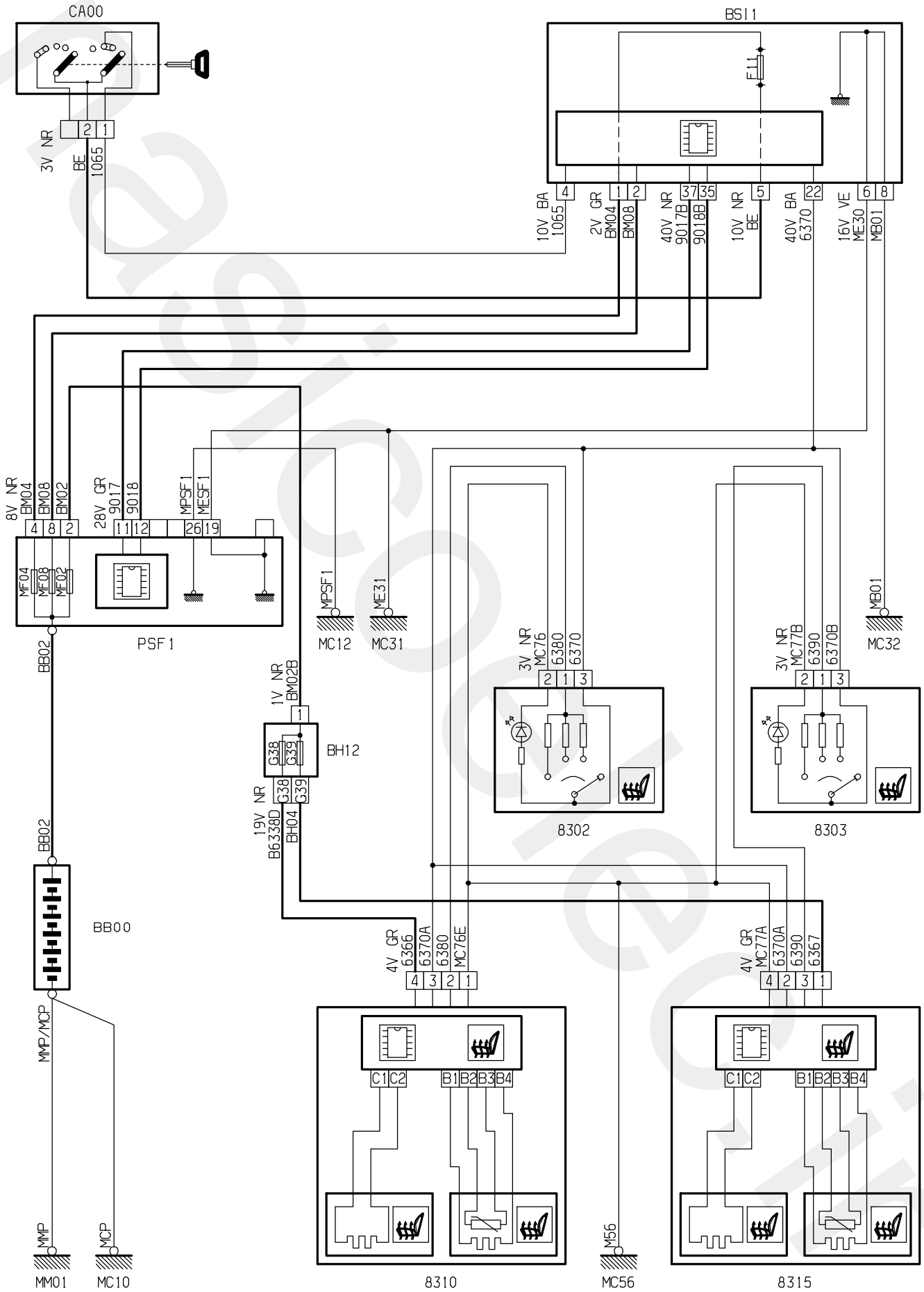


D3AA8 10R

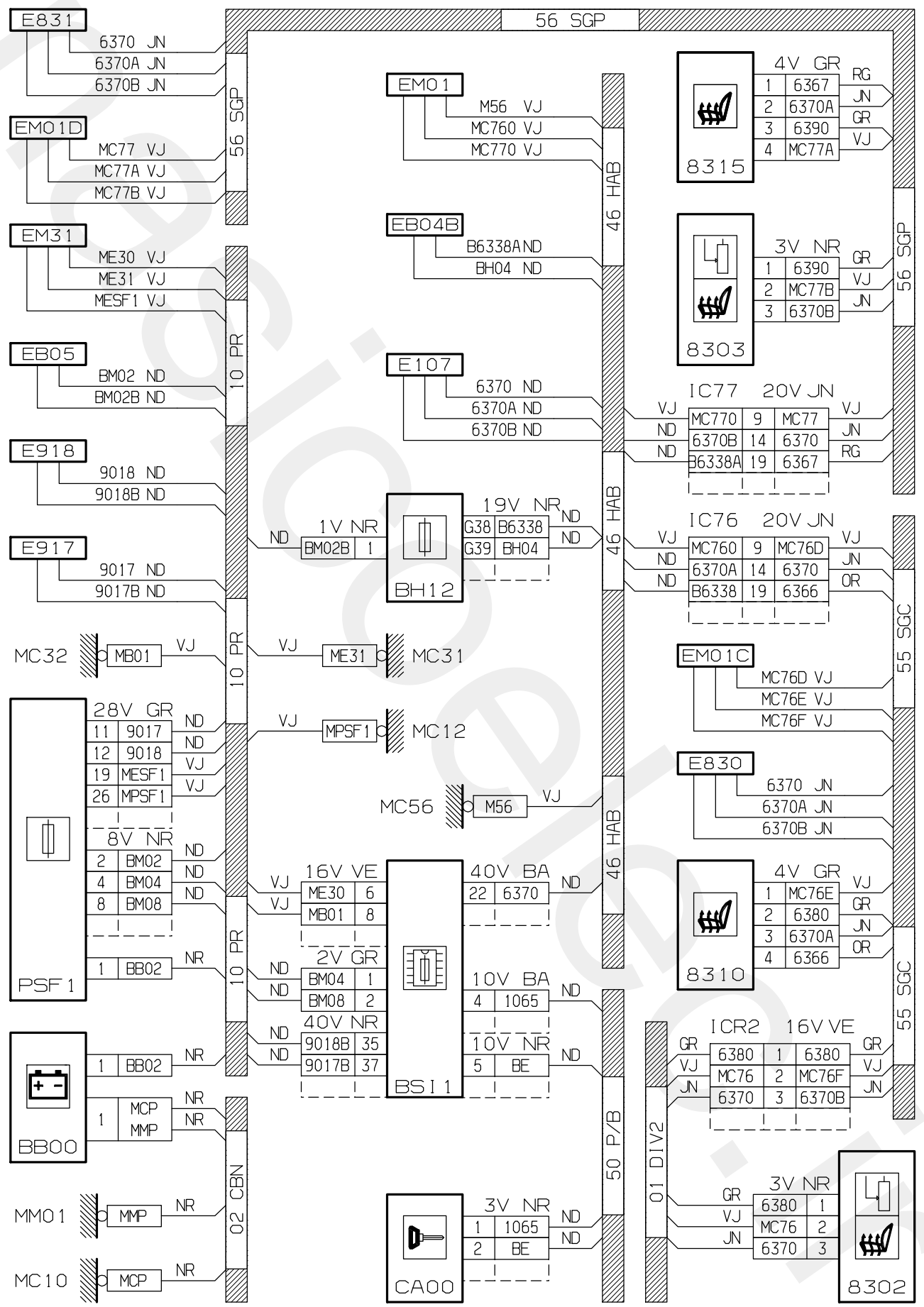


D3AA8 12R

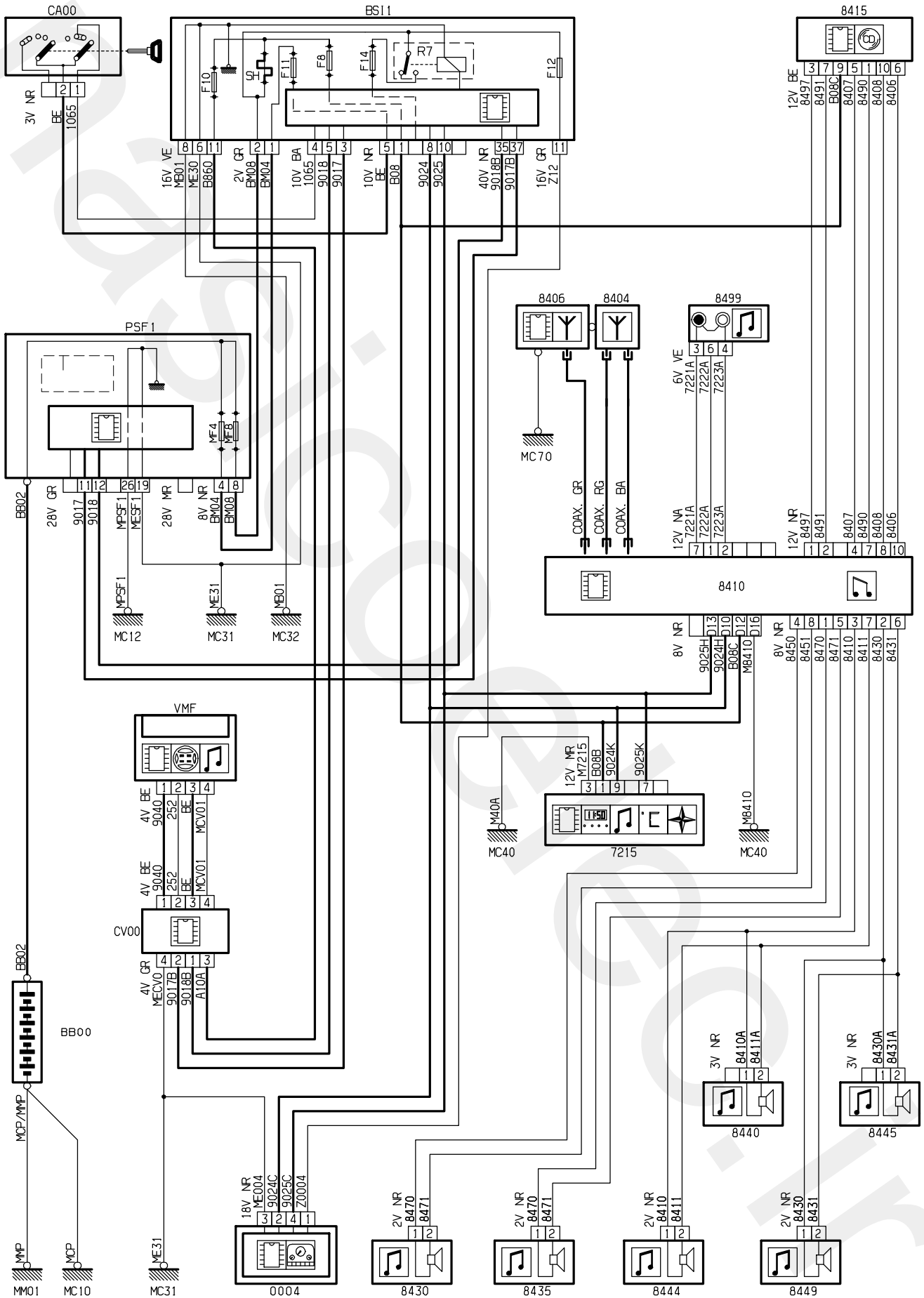




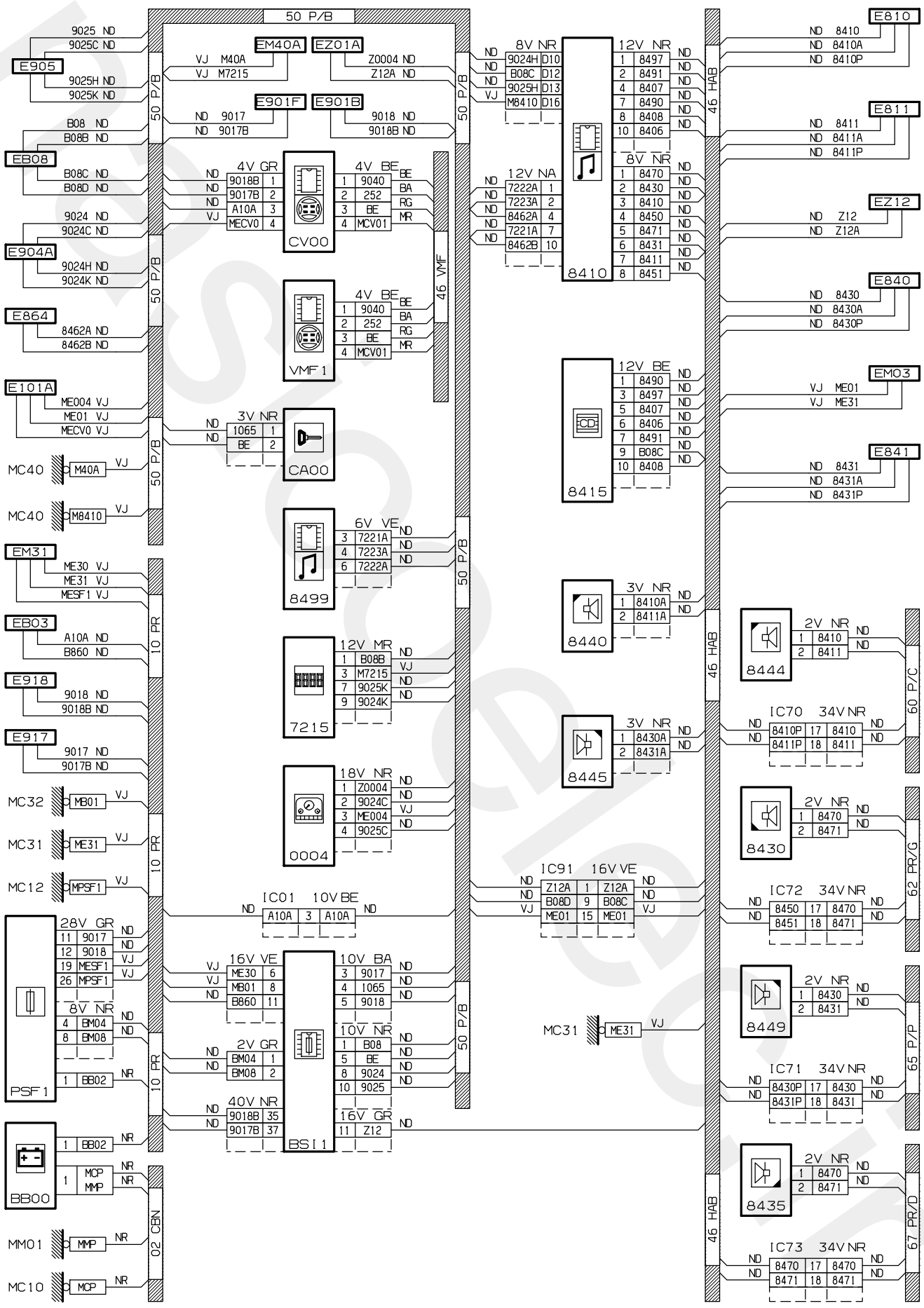
D3AA830R



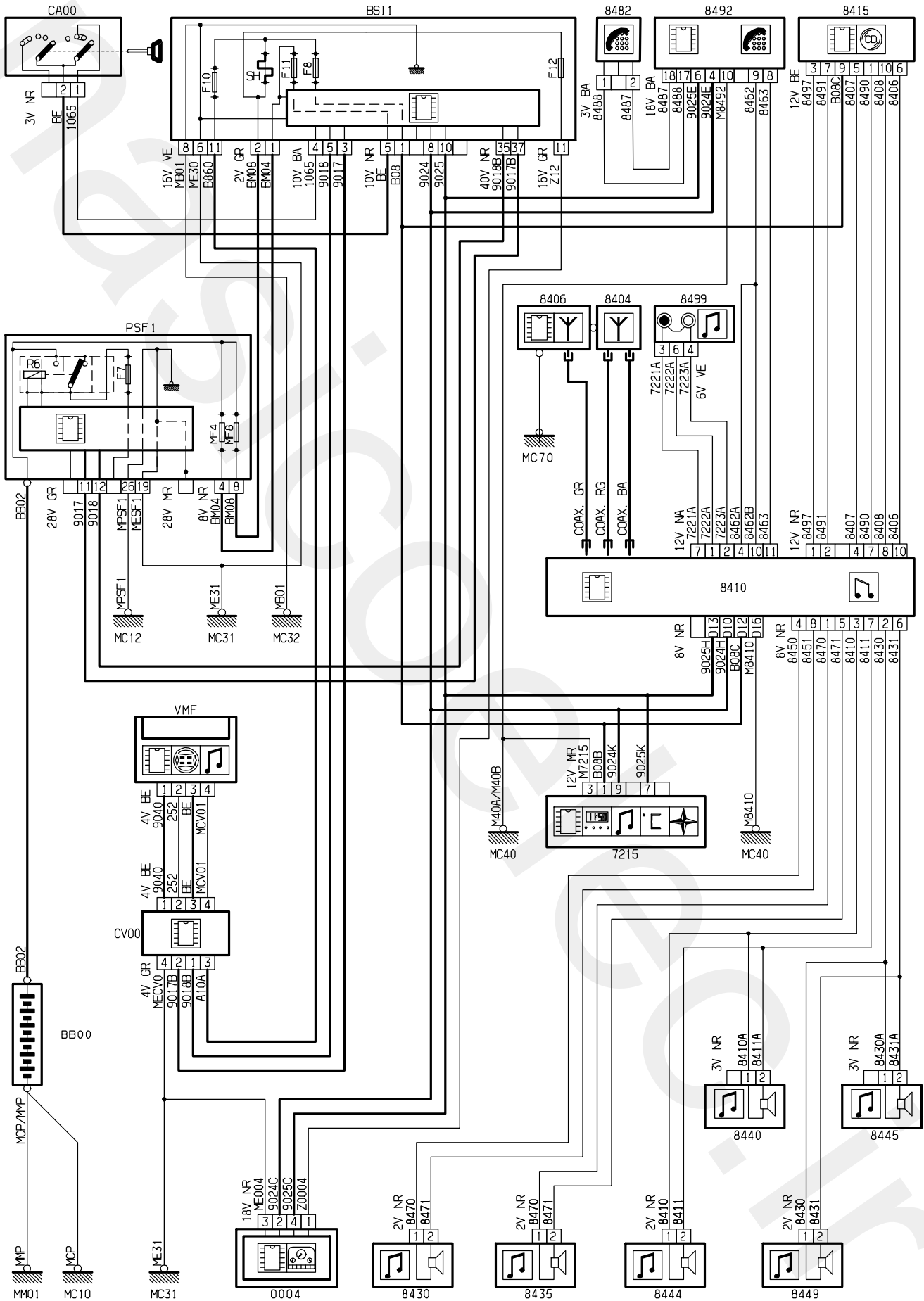
D3AA630G



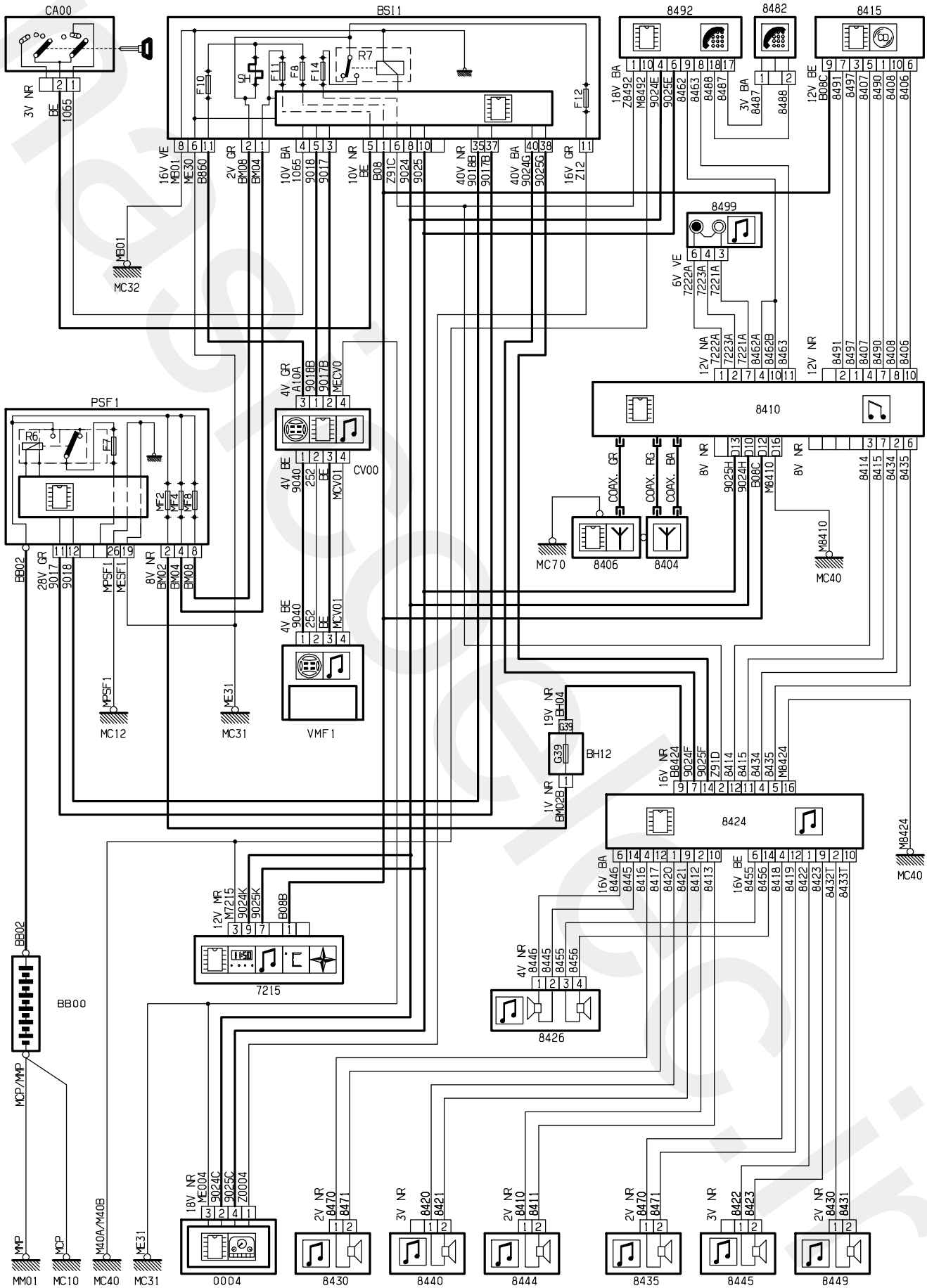
D3AA840R



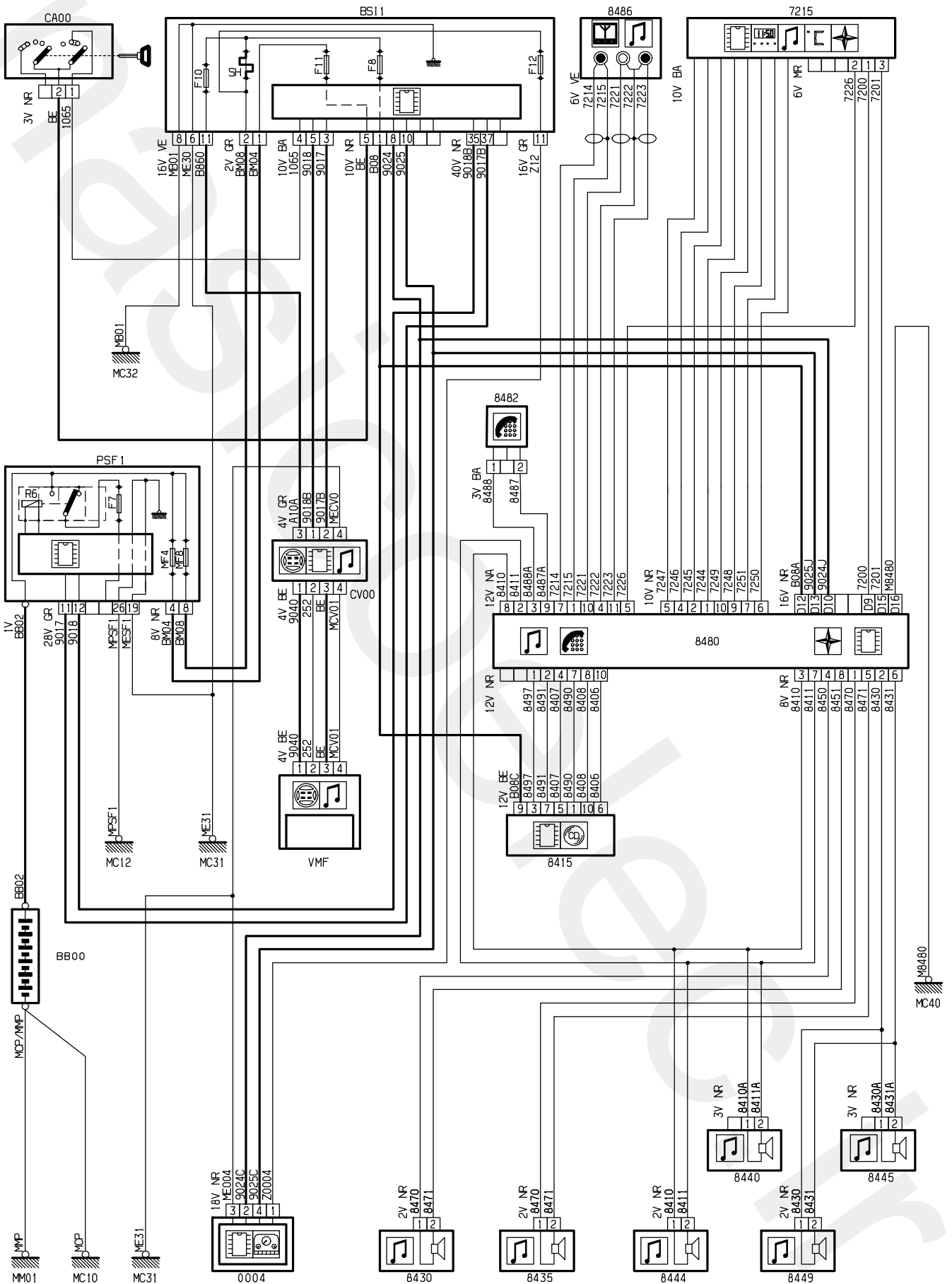
D3AA840G



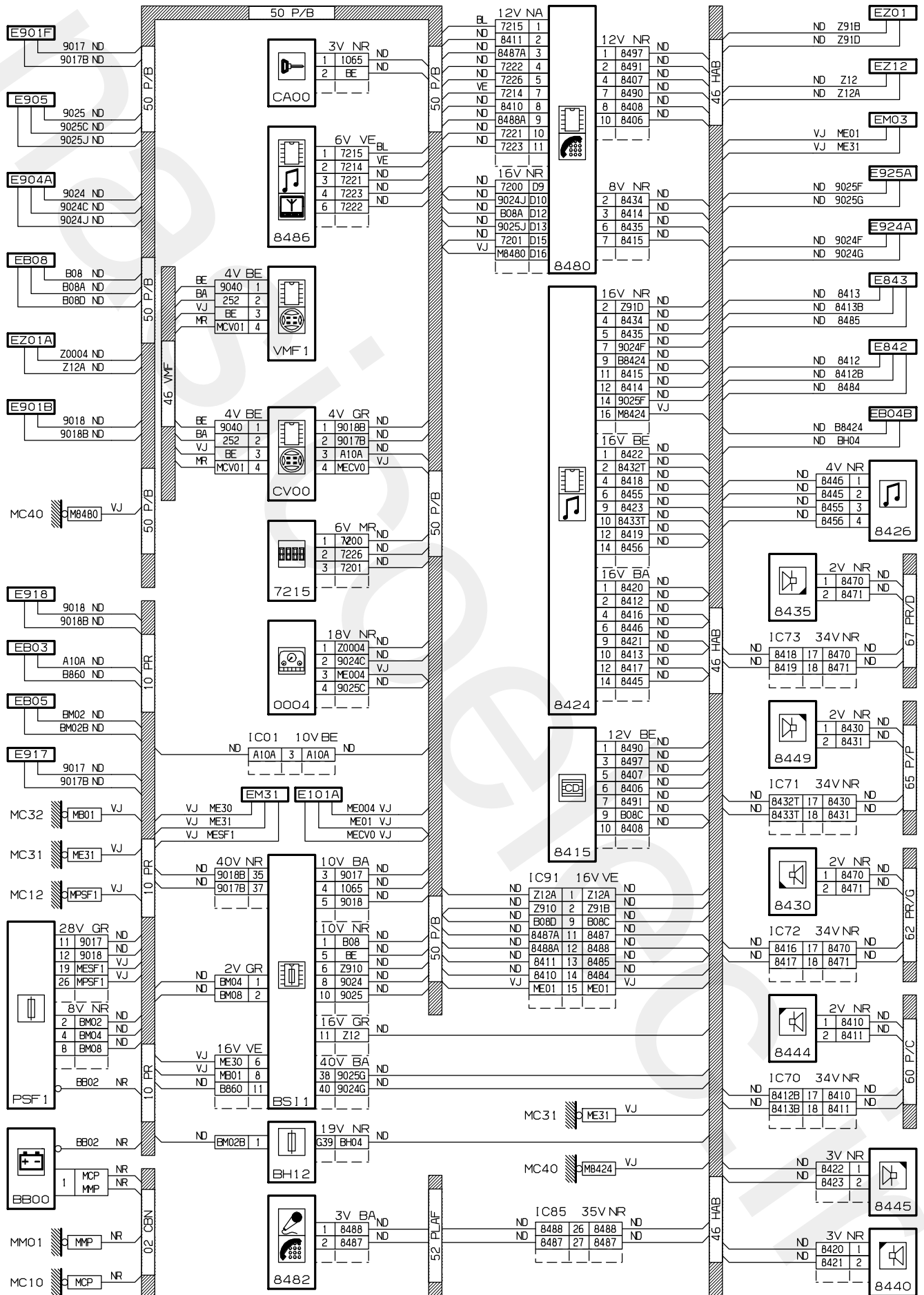
D3AA84 1R



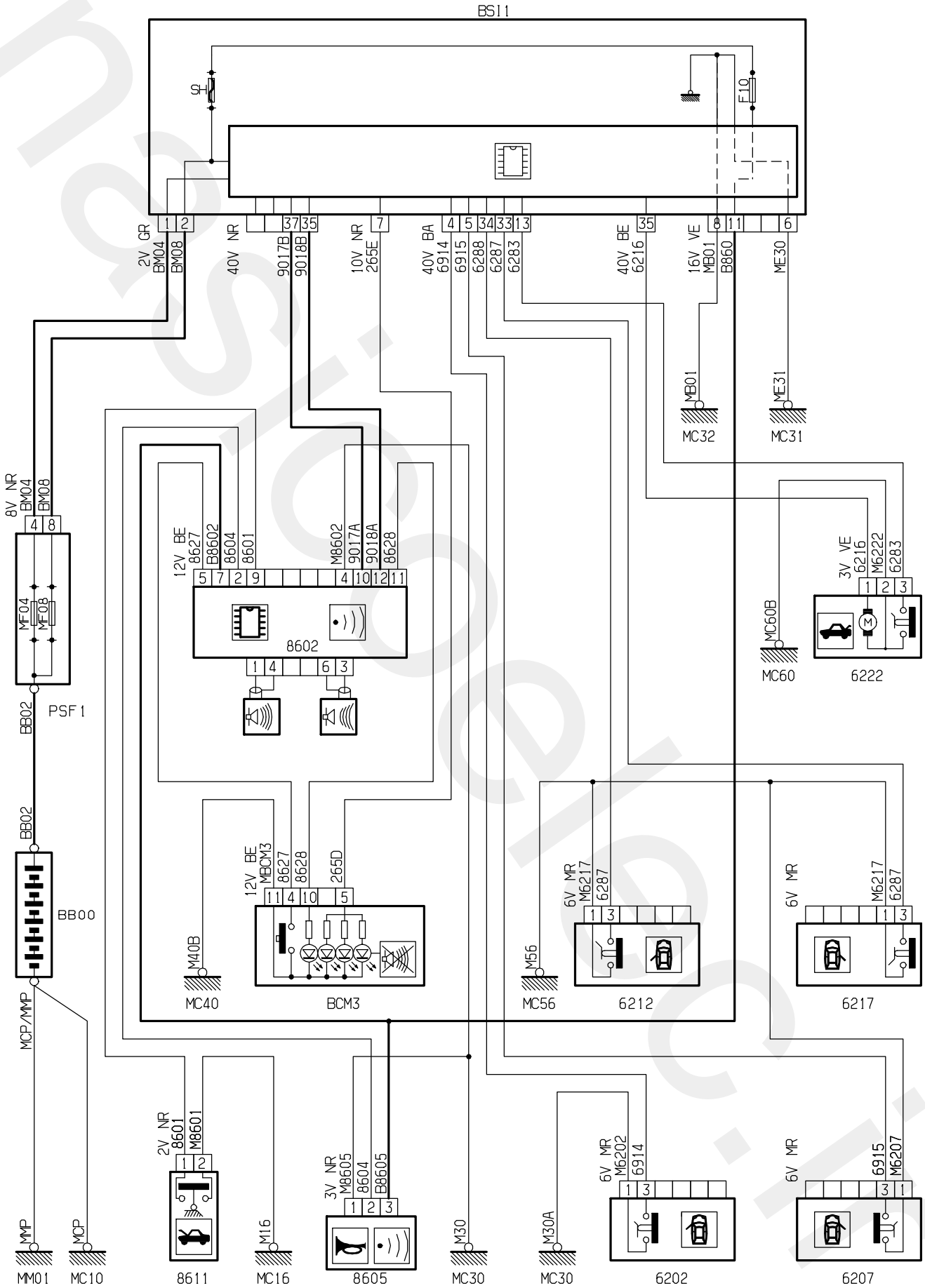
D3AA843R

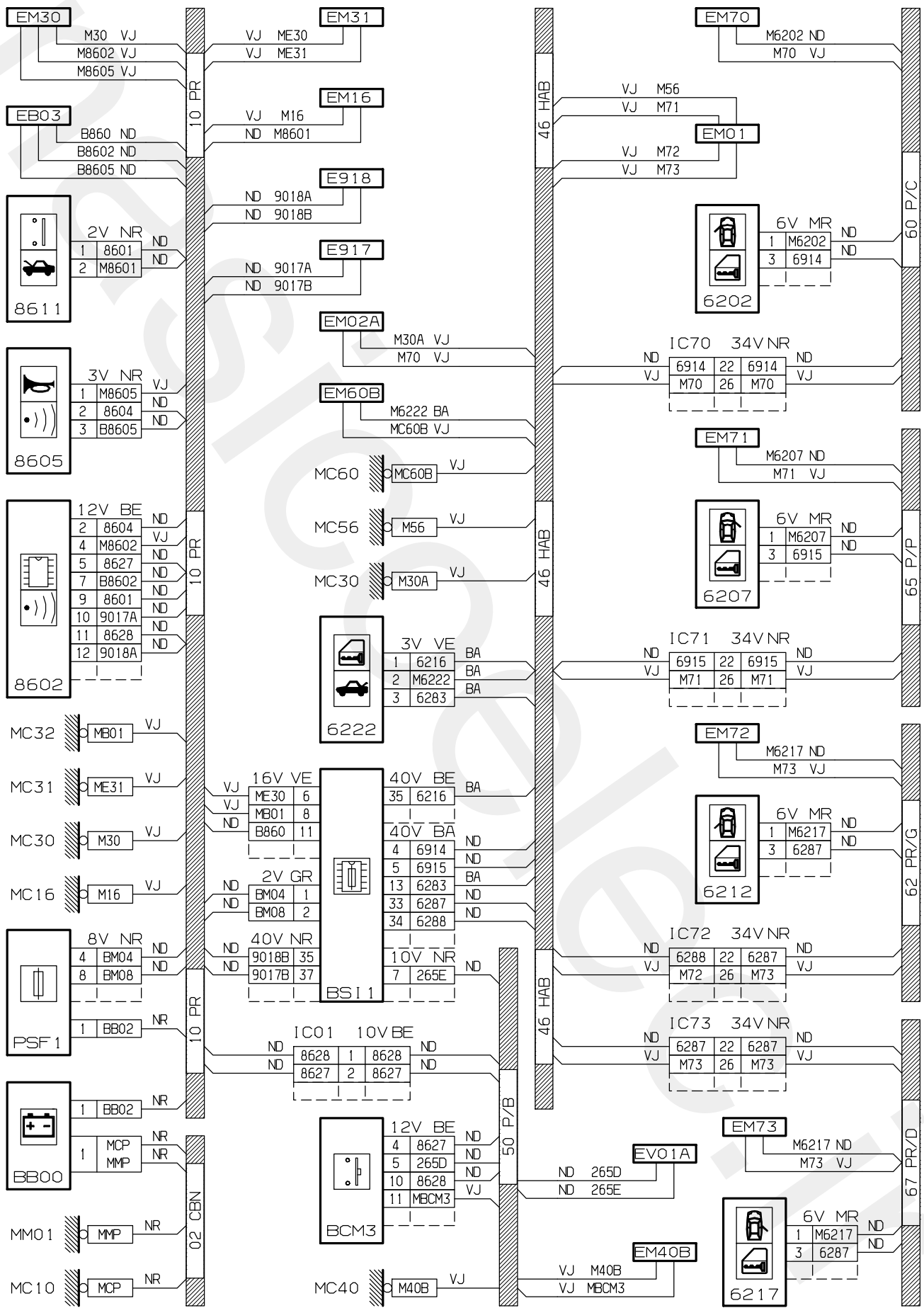


D3AA844R



D3AA845G





D3AA860G