



# راهنمای تعمیرات پژو ۴۰۷ گیربکس دستی

کدمدرک: ۹۴۴۴  
کلیدمدرک: ۱۱۳۲۱  
پاییز ۸۷

معاونت فنی و مهندسی

گیر بکس

پڑو ۲۰۷

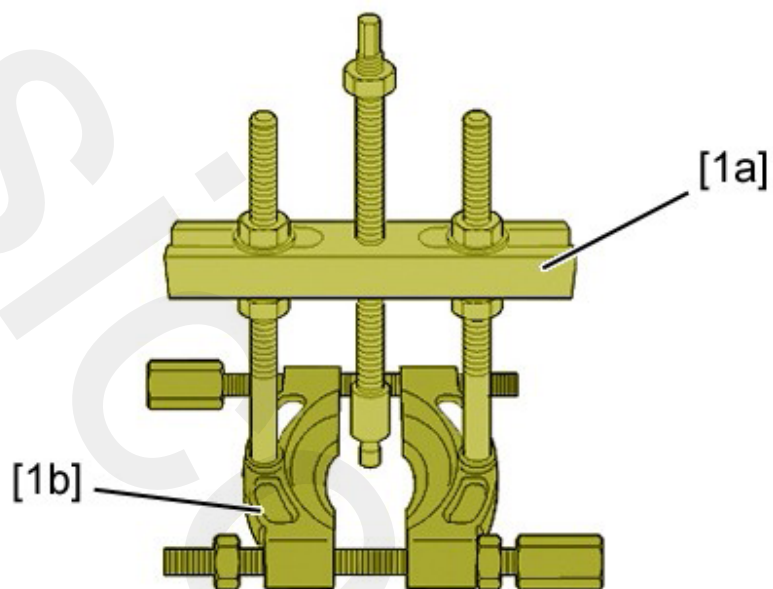
## فهرست

۳	..... معرفی ابزار مخصوص
۱۹	..... شرایط تمیز کردن و بستن قطعات گیربکس
۲۰	..... باز کردن قطعات جانبی گیربکس
۲۳	..... قطعات جانبی گیربکس
۲۶	..... باز کردن پوسته دیفرانسیل
۳۴	..... باز کردن اجزای داخلی گیربکس
۴۷	..... بررسی و تنظیم مجموعه بلبرینگ شفت اولیه
۵۱	..... باز کردن محور ورودی گیربکس
۵۴	..... باز کردن محور خروجی گیربکس
۵۹	..... باز کردن اجزای داخل دیفرانسیل
۶۱	..... بستن محور ورودی گیربکس
۶۴	..... بستن محور خروجی گیربکس
۹۶	..... مشخصات - گشتاور سفت کردن پیچ‌های پلوس
۹۶	..... باز و بست پلوس

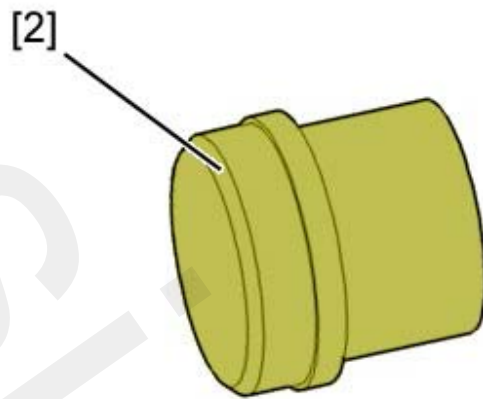


## معرفی ابزار مخصوص

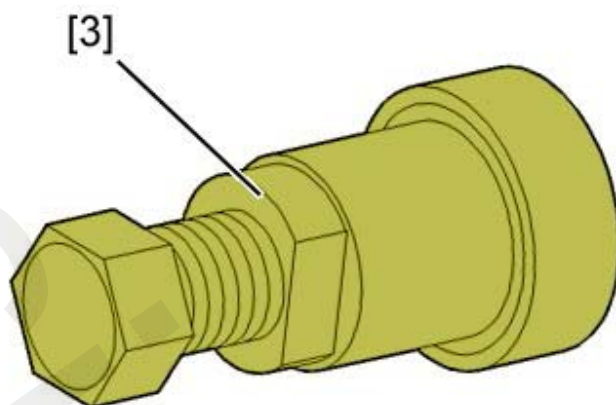
[1]



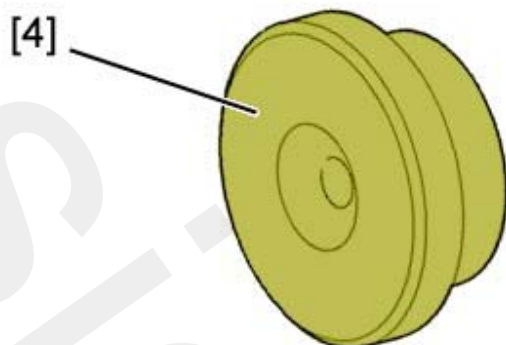
شماره تصویر	شرح	شماره فنی سازنده	کد اختصاصی
1a	پایه بلبرینگ کش عمودی	FACOM U53K2 (4108-T)	۲۵۴۰۵۰۰۱
1b	جدا کننده بلبرینگ کش عمودی	FACOM U53K2 (4108-T)	۲۵۴۰۵۰۰۱



شماره تصویر	شرح	شماره فنی سازنده	کداختصاصی
[2]	ابزار بازوبست لبه خارجی شفت ورودی	(-).0317-AR 8013-T .AR	25401002

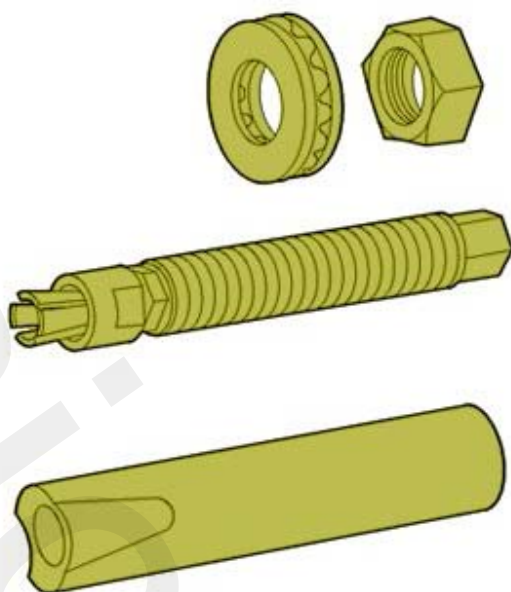


شماره تصویر	شرح	شماره فنی سازنده	کداختصاصی
[3]	توبی کش دنده ۵	Y-0317(-)	۲۵۴۰۵۰۰۲



شماره تصویر	شرح	شماره فنی سازنده	کداختصاصی
[4]	ابزار جازن بلبرینگ کف گرد	(-).0317-JZ (4508-T .J)	25401002

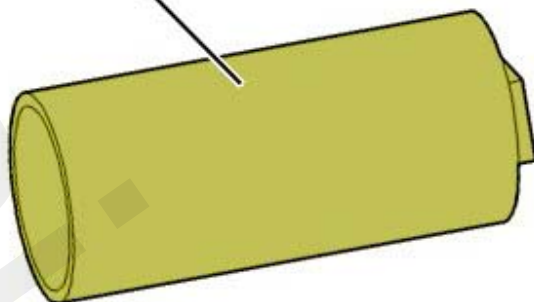
[5]



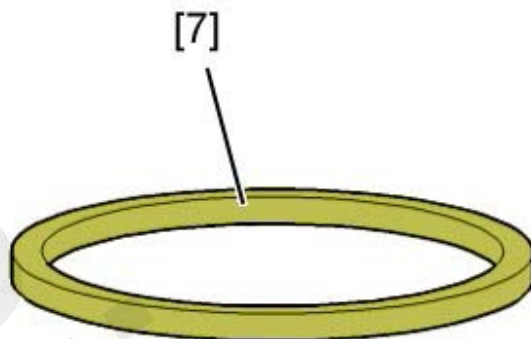
شماره تصویر	شرح	شماره فنی سازنده	کداختصاصی
[5]	ابزار بیرون کشیدن پین اهرم دسته دنده	شماره فنی سازنده (-).0317-AL (8013-T. AL)	۲۵۴۰۱۰۰۴



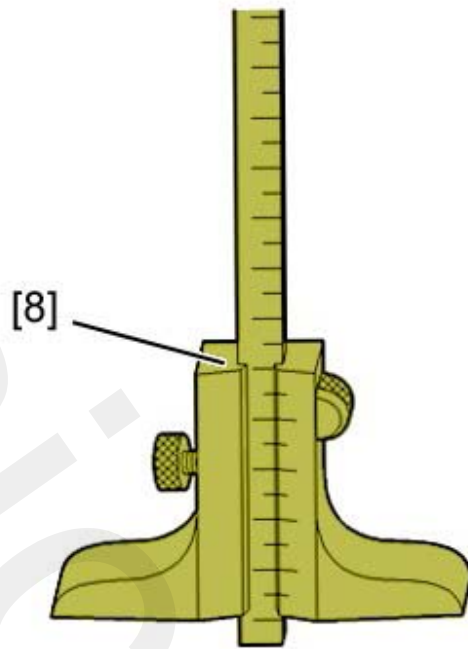
[6]



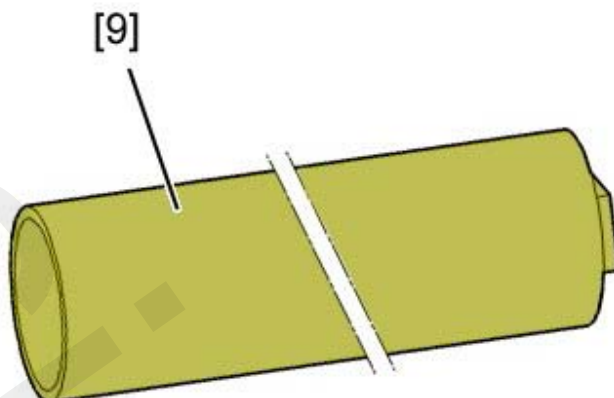
شماره تصویر	شرح	شماره فنی سازنده	کداختصاصی
[6]	لوله جا زن بلبرینگ پوسته دیفرانسیل	(-).0317-D 7101-T.D	25401002



شماره تصویر	شرح	شماره فنی سازنده	کداختصاصی
[7]	واشر تنظیم میزان لقی بلبرینگ دیفرانسیل	(-).0317-K 7101-TK	25401002

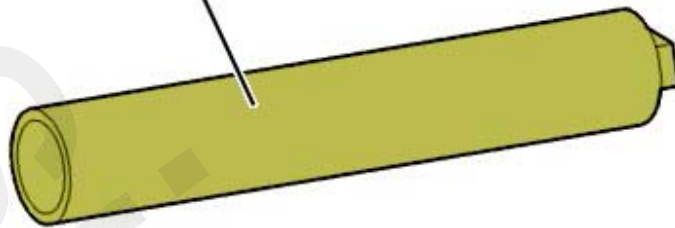


شماره تصویر	شرح	شماره فنی سازنده	شماره فنی
[8]	کولیس عمق سنج	Facom 811	ابزار عمومی

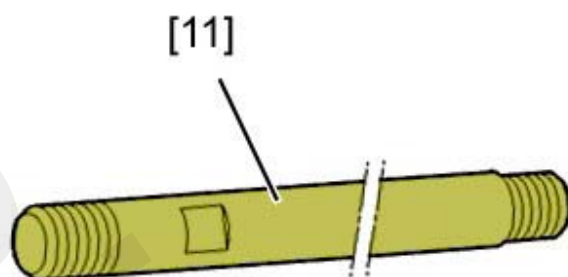


شماره تصویر	شرح	شماره فنی سازنده	کداختصاصی
[9]	ابزار جازن بلبرینگ شفت ورودی	(-).0317-E 7101-T.E	25401002

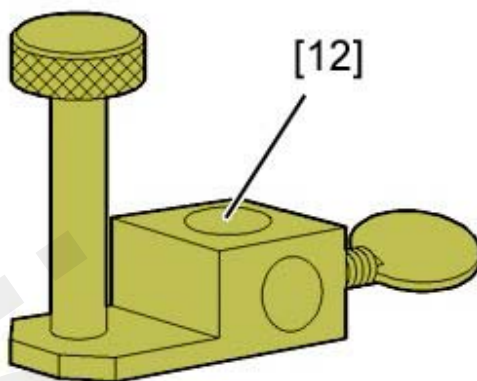
[10]



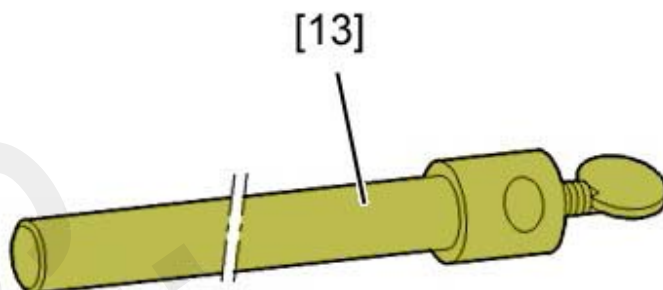
شماره تصویر	شرح	شماره فنی سازنده	
[10]	ابزار جازن بلبرینگ های جلو و عقب شفت ورودی	(-).0317-F	25401002
	ابزار جازن بلبرینگ های جلو و عقب شفت خروجی	7101-T.F	



شماره تصویر	شرح	شماره فنی سازنده	کداختصاصی
[11]	میله پایه ساعت اندازه گیری	(-).0317-AP	۲۴۴۰۲۰۰۱

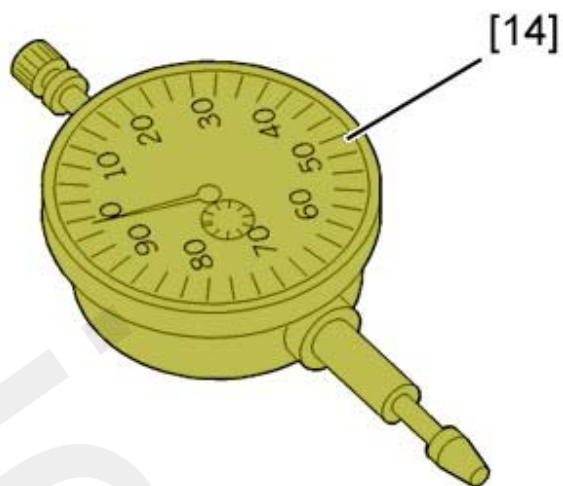


شماره تصویر	شرح	شماره فنی سازنده	کداختصاصی
[12]	پایه ساعت اندازه گیری	(-).0330-V2	۲۴۴۰۲۰۰۳

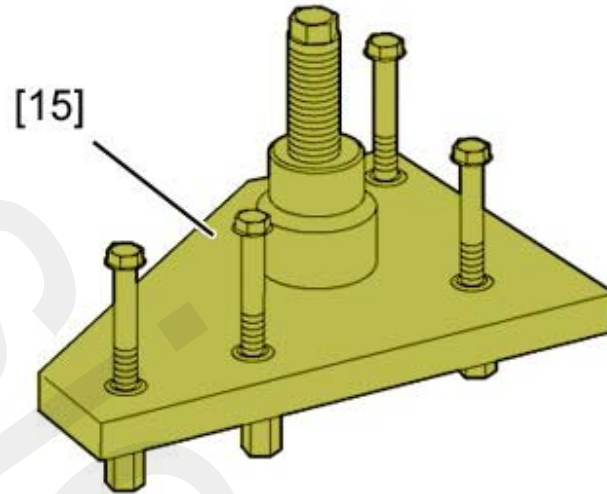


شماره فنی	شماره فنی سازنده	شرح	شماره تصویر
ابزار عمومی	(-).0330-V3	میله پایه ساعت اندازه گیری	[13]

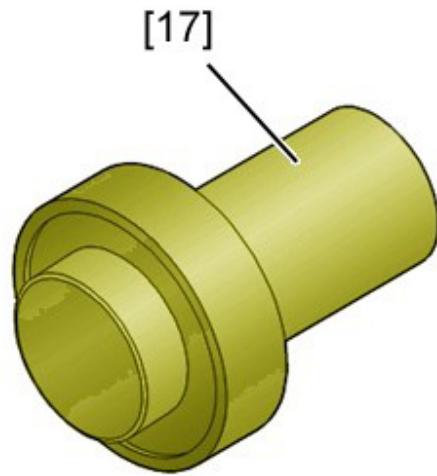
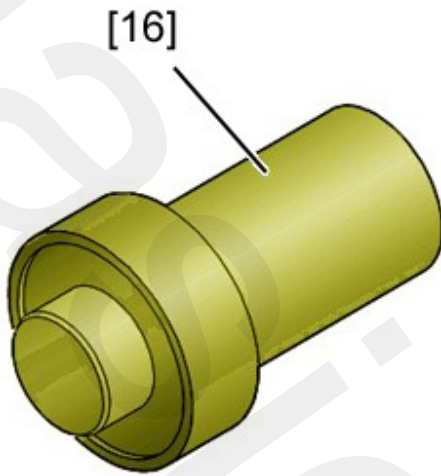




شماره فنی	شماره فنی سازنده	شرح	شماره تصویر
ابزار عمومی	(-).1504	ساعت اندازه گیری	[14]



شماره تصویر	شرح	شماره فنی سازنده	کداختصاصی
[15]	ابزار جازدن پین	(-).0317-AM 8013-T .AM	25401004



شماره تصویر	شرح	شماره فنی سازنده	کداختصاصی
[16]	ابزار جازدن کاسه نمد سمت راست پلوس	(-).0317-U 7114-T.X	25401002
[17]	ابزار جازدن کاسه نمد سمت چپ پلوس	(-).0317-T 7114-T.W	25401002

## شرایط تمیز کردن و بستن قطعات گیربکس

هرگز از ابزار تیز و برنده در سطوح صاف استفاده نکنید

توپی‌ها و رزوه‌ها را تمیز کنید

قطعاتی که تمیز و سالم هستند استفاده کنید

قطعات را قبل از بستن روغنکاری نمایید.

قطعات زیر را همیشه در زمان بازوبست تعویض نمایید.

کاسه نمدها، رینگهای آبنندی، کاسه نمدهای پلوس، پین‌ها، بلبرینگ‌ها، خار حلقوی و خار فلزی، واشر فلزی پیچهای دارای راهنمای بستن (کلاچ) پیچهای محکم کننده چرخ‌دنده دیفرانسیل، مهره‌های محکم کننده محور و

خار حلقوی نگهدارنده، دنده دیشلی‌ها

محورها و ماهکها و توپی و سنکرونه‌ها را با هم در نظر بگیرید و نگه دارید.

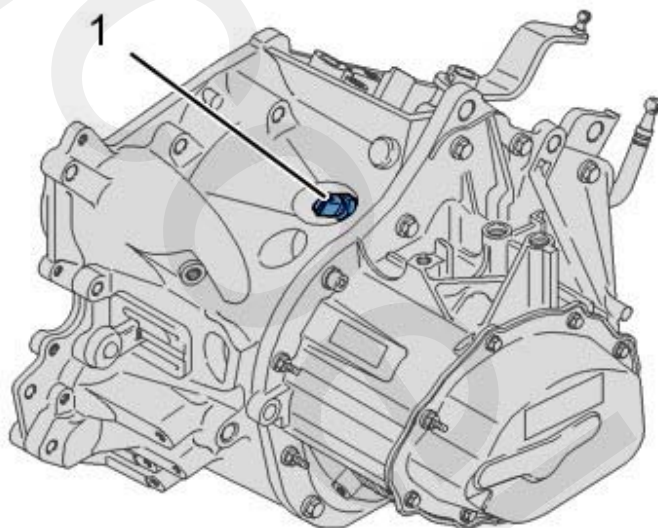
محل کار باید تمیز و مرتب باشد

قطعات را قبل از باز کردن علامتگذاری نمایید.

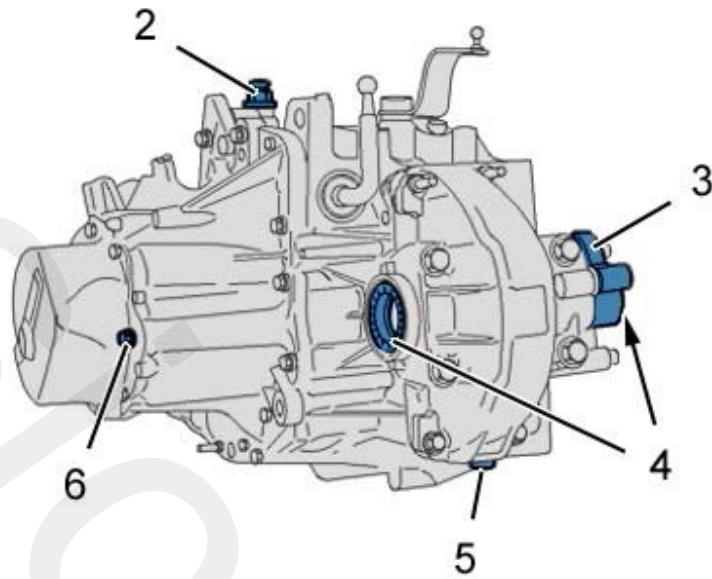
قطعات باز شده را از گردو غبار دور نگهدارید.

## باز کردن قطعات جانبی گیربکس

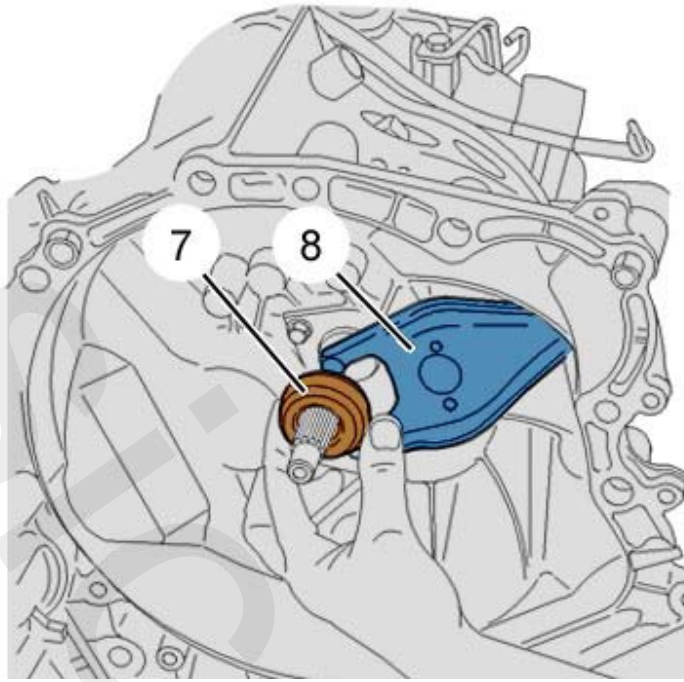
توجه: اطمینان حاصل کنید که مسائل مربوطه به ایمنی و بهداشت محیط کار رعایت شود



سویچ دنده عقب (۱) را باز کنید.



درپوش بخارات روغن (۲) و پیچ تخلیه روغن (۵) و پیچ بررسی سطح روغن (۶) و کاسه نمدهای دو سر دیفرانسیل (۴) را باز نمایید پوسته دیاق کیلومتر شمار (۳) را باز نمایید.



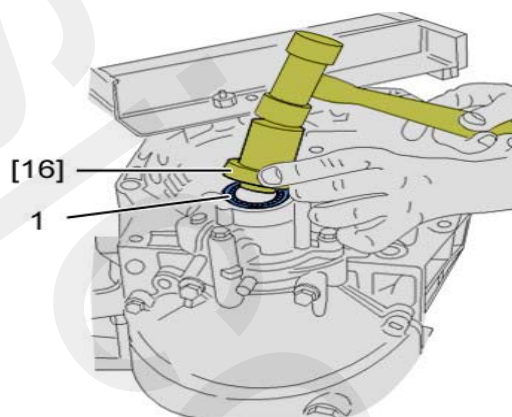
بلبرینگ کلاچ (۷) و دوشاخه کلاچ (۸) و محور آن را باز نمایید.



## قطعات جانبی گیربکس

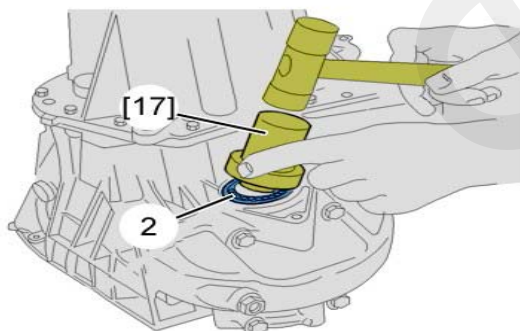
نکته: مطمئن باشید که موارد مربوط به ایمنی و نظافت محیط کار رعایت شود.

نکته: به نکات توصیه شده در مورد نحوه باز کردن و تمیز کردن قطعات توجه نمایید.



توجه: کاسه نمد دیفرانسیل سمت راست (۱) را گریسکاری نمایید.

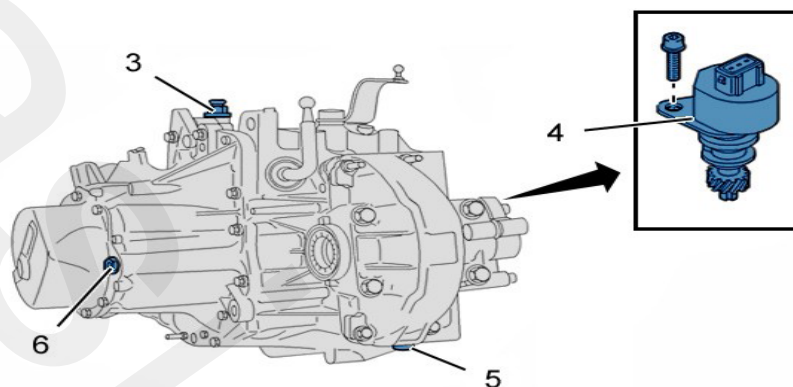
توسط ابزار [16] کاسه نمد سمت راست دیفرانسیل که نو می باشد (۱) را جا بزنید.



توجه: کاسه نمد دیفرانسیل سمت راست (۲) را گریسکاری نمایید.



توسط ابزار [17] کاسه نمد سمت چپ دیفرانسیل که نو می باشد (۲) را جا بزنید.



سنسور سرعت خودرو را به همراه پینیون مربوط (۴) را نصب نمایید.

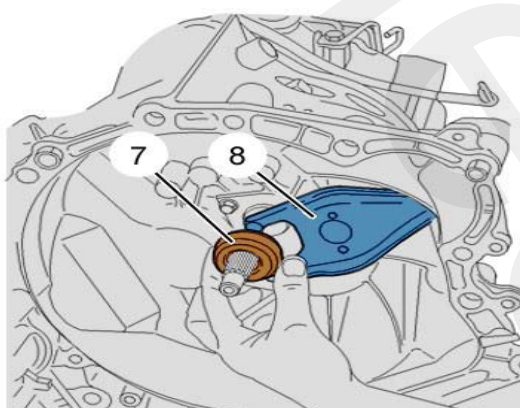
پیچ تخلیه روغن گیربکس (۵) را با گشتاور  $3.5 \pm 0.8$  دکانیوتن متر سفت نمایید.

پیچ چک کردن سطح روغن (۶) را با گشتاور  $2.2 \pm 0.4$  دکانیوتن متر سفت نمایید.

پیچ درپوش تزریق روغن (۳) را با گشتاور  $1.7 \pm 0.3$  دکانیوتن متر سفت نمایید.

پیچ سوئیچ دنده عقب را با گشتاور  $3 \pm 0.6$  دکانیوتن متر سفت نمایید.

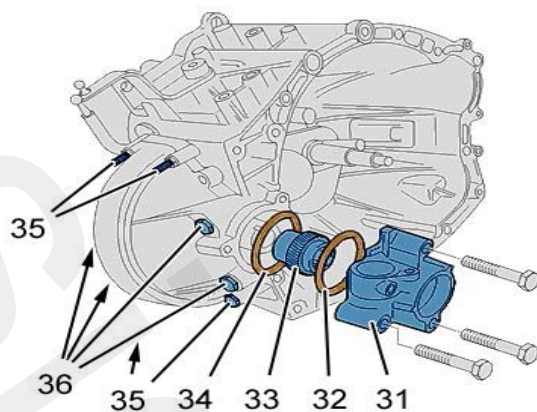
توجه: سوئیچ دنده عقب مدل سیم SIMCA2، فاقد آب بندی است.



توجه: بلبرینگ کلاچ باید روی راهنمایش (۷) و توسط دوشاخه کلاچ (۸) نصب شود.

قیفی گلدانی گیربکس را روغن کاری نمایید.  
انگشتی‌های دوشاخه کلاچ را گیریسکاری نمایید.  
پیچ لولای دوشاخه کلاچ را به اندازه  $2.5 \pm 0.6$  دکانیوتن متر سفت نمایید.  
دوشاخه کلاچ (۸) و بلبرینگ کلاچ (۷) را نصب نمایید.

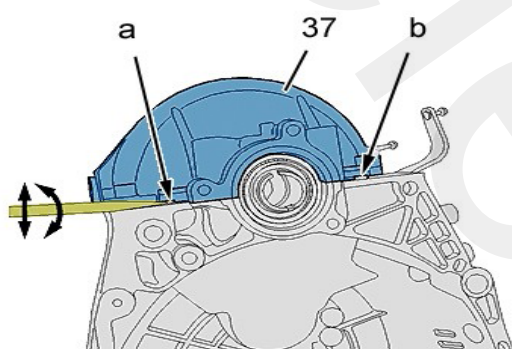
## باز کردن پوسته دیفرانسیل



پیچ‌های هوزینگ کیلومتر شمار (دایاق کیلومتر شمار) (۳۱) را باز نموده و دایاق را جدا نمایید.

چرخنده کرانویل کیلومتر شمار (۳۳) و ادرینگ (۳۲) و واشر تنظیم را بررسی نمایید. (اگر نصب شده باشد)

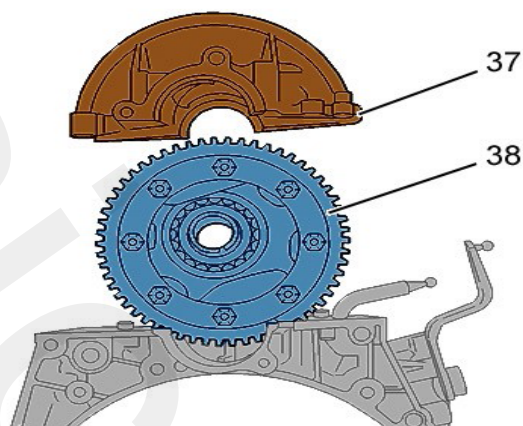
پیچ‌های (۳۵) و (۳۶) را باز نمایید.



توجه: پوسته دیفرانسیل (۳۷) دو شکاف در قسمت "a" و "b" دارد که باعث آسان شدن باز کردن می‌شود.



یک پیچ گشتی را در شیارهای "a" و "b" قرار داده و آنرا به سمت بالا حرکت دهید.



پوسته دیفرانسیل (۳۷) را باز کنید.

پوسته دیفرانسیل (۳۸) را با کنس بلبرینگ خارجی اش میباید جدا نمایید.

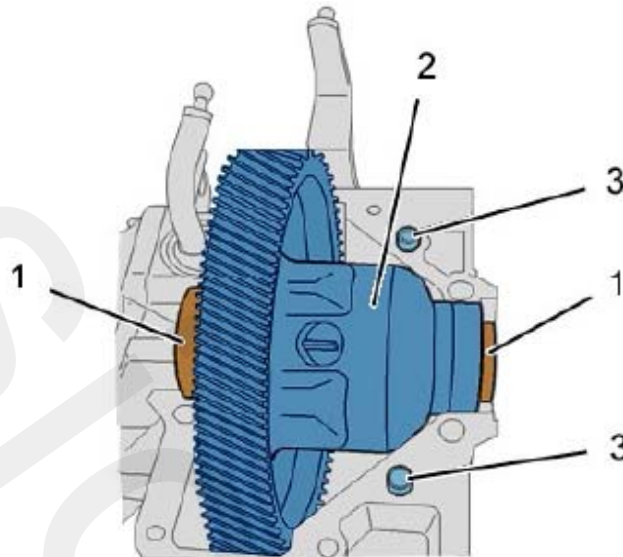
نکته: موارد مربوط به ایمنی و نظافت محیط کار را جدی بگیرید

نکته: به نکات توصیه شده در مورد نحوه باز کردن و تمیز کردن قطعات توجه نمایید.

### ۱- ابزار مخصوص

به بخش ابزار مخصوص مراجعه کنید.

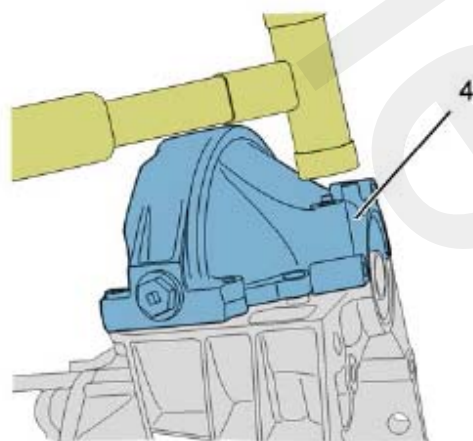
## ۲- بستن پوسته دیفرانسیل



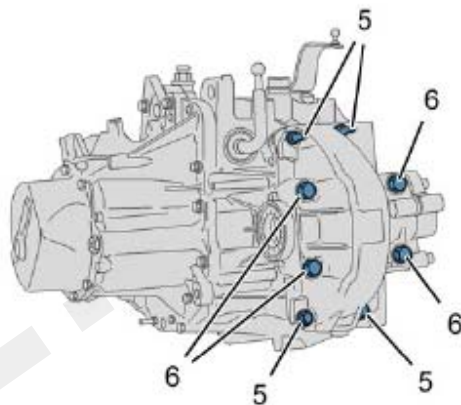
بررسی نمایید که پین راهنما (۳) موجود باشد سپس بررسی نمایید سطح تماس تمیز باشد.

سطح تماس نشیمنگاه پوسته‌های دیفرانسیل را توسط لایه نازکی از چسب E10 یا E15 بپوشانید.

دیفرانسیل (۲) را به همراه دیفرانسیل و کنس بلبرینگ خارجی (۱) نصب نمایید.

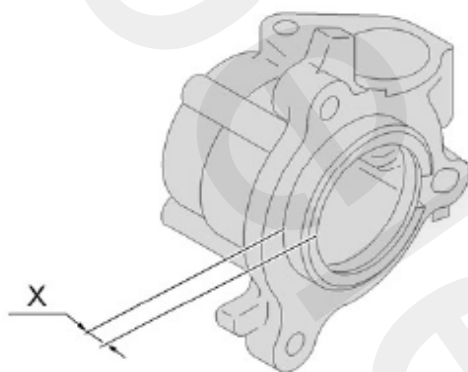


پوسته دیفرانسیل (۴) را جا بزنید



پیچهای (۵) و (۶) را با دست ببندید. (سفت کنید)

۱-۲- تنظیم دیاق کیلومتر شمار

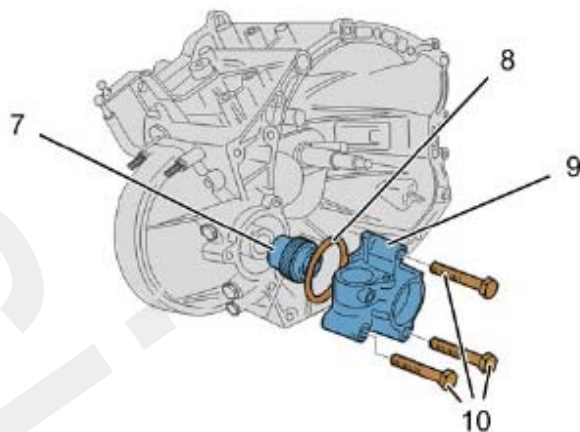


$X =$  لبه دیاق کیلومتر شمار

میزان  $X$  را اندازه گیری نمایید.

۲-۲- مدل اول:

$X = 10\text{mm}$  (لبه دیاق کیلومتر شمار)



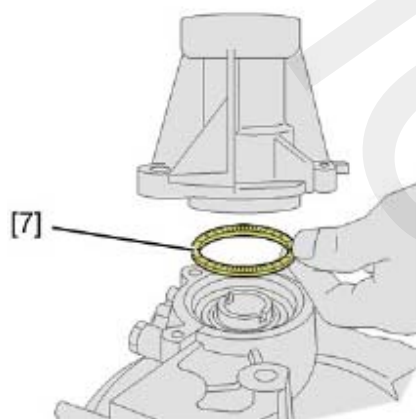
دنده کرانویل کیلومتر شمار (۱۷) را نصب نمایید.

دایاق (۹) که مجهز به یک اورینگ نو (۸) می باشد را نصب نمایید.

پیچهای (۱۰) را با گشتاور  $۱,۵ \pm ۰,۳$  نیوتن متر سفت نمایید.

۲-۳- مدل دوم:

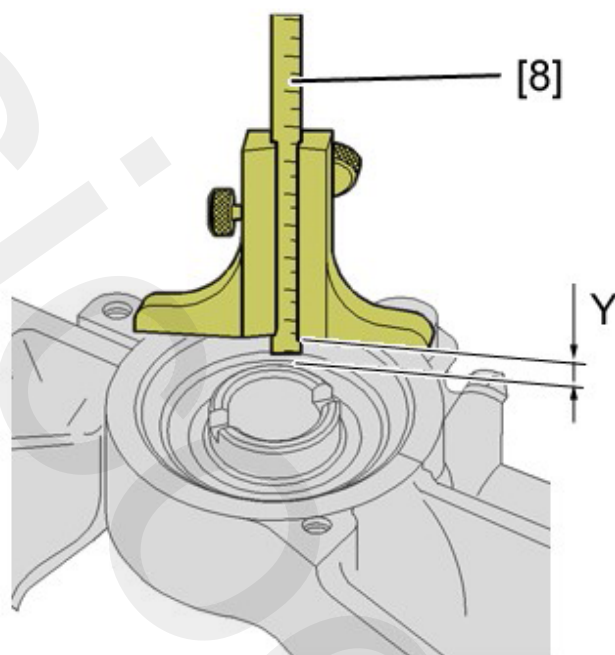
لبه دایاق کیلومتر شمار  $X=8.65$



واشر تنظیم رولبرینگ [7] را روی کنس خارجی بلبرینگ نصب نمایید. و دایاق را بدون اورینگ نصب نمایید.

پیچهای دیاق کیلومتر شمار را وقتی دیفرانسیل را می چرخانید سفت نمایید تا چرخش دیفرانسیل سخت شود در این حالت می بایست کنس بلبرینگ و بلبرینگ درست نصب شده باشد.

پوسته دیاق دیفرانسیل و واشر تنظیم [7] را باز نمایید.

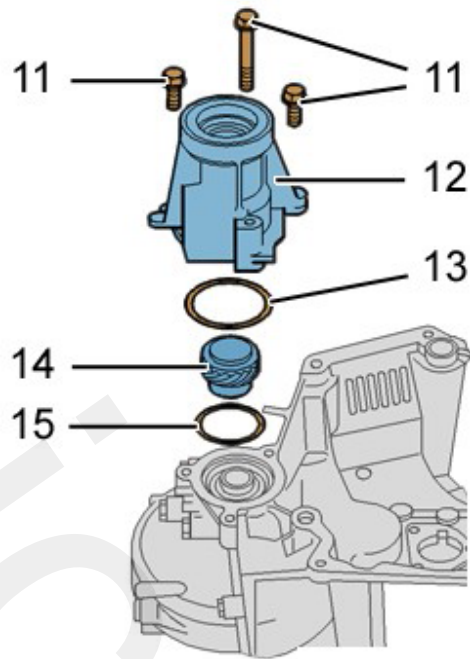


توسط یک کولیس عمق سنج [7] میزان فاصله 'Y' بین سطح تماس و سطح بوش خارجی بلبرینگ را اندازه بگیرید.

اندازه واشر تنظیم مورد نیاز را محاسبه نمایید.

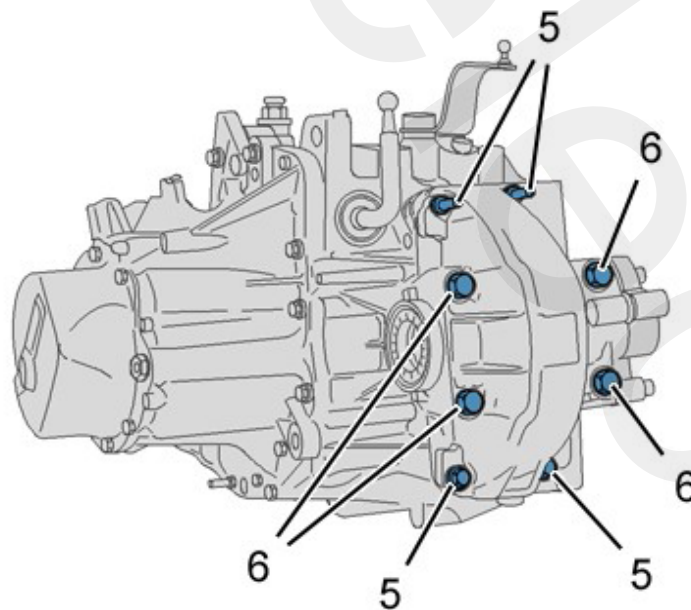
ضخامت واشر تنظیم مورد نیاز  $Y-X+0.1\text{mm}$





واشر تنظیم (۱۵) و کرانویل دنده کیلومتر شمار (۱۴) و دیاق (۱۲) را به همراه یک اورینگ نو (۱۳) نصب نمایید.

پیچهای (۱۱) را به اندازه  $1,5 \pm 0,3$  دکانیوتن متر سفت نمایید.



پیچهای (۶) را به اندازه  $۵ \pm ۰,۵$  دکانیوتن متر سفت نمایید.

پیچهای (۵) را به اندازه  $۱,۵ \pm ۰,۲$  دکانیوتن متر سفت نمایید.

توجه: این روش سبب می شود که آبیندی صفحات بدرستی انجام گردد.

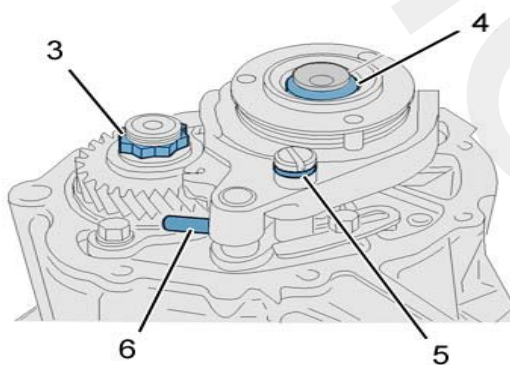
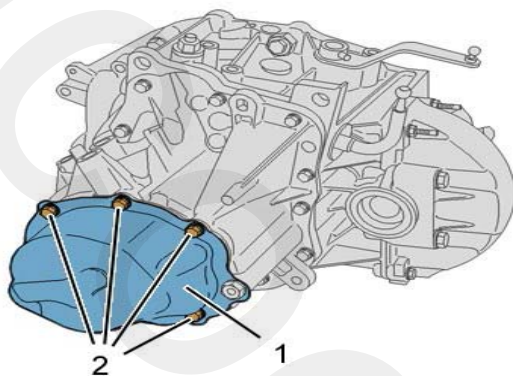
## باز کردن اجزای داخلی گیربکس

مطمئن باشید که موارد مربوط به ایمنی و نظافت محیط کار رعایت شود.

۱- ابزار پیشنهادی

۲- باز کردن

۲-۱- دنده ۵



پیچهای (۲) را باز کنید و پوسته دنده ۵ (۱) را جدا نمایید.



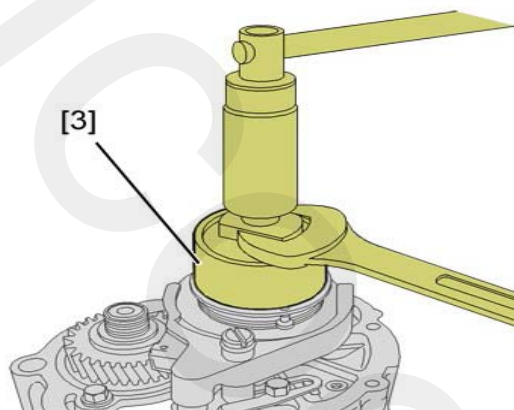
دنده ۵ را درگیر نمایید و پین نگهدارنده ماهک دنده ۵ (۶) را با استفاده از سمبه خارج نمایید.

ماهک را در حالت خلاصی قرار دهید.

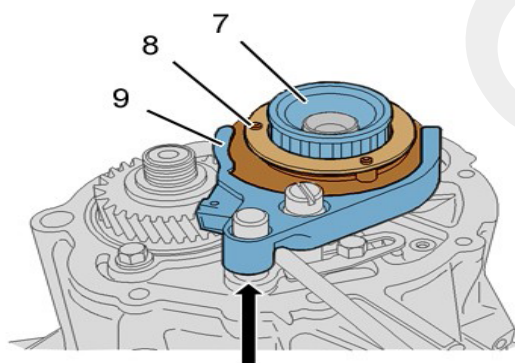
نکته: ماهک باید در موقعیت مورد نظر قرار گیرد.

دنده دیگری را با حرکت ماهک درگیر نمایید تا شفت قفل شود

خار حلقوی (۵) را جدا نمایید و مهره‌های (۳) و (۴) را باز نمایید.



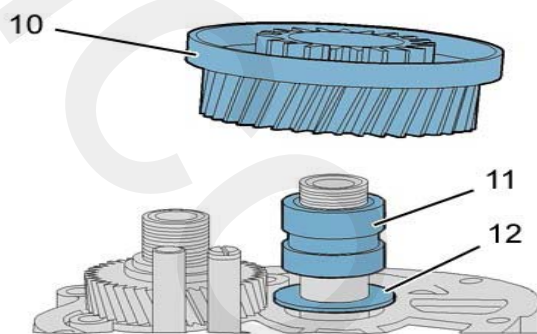
ابزار مخصوص [۳] را جا بزنید.



با استفاده از ابزار [۳] توپی دنده را به سمت بالا بکشید.

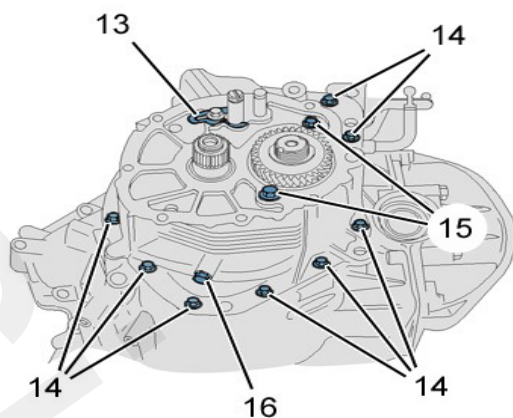
موقعیت توپی دنده ۵ (۷) را نسبت به کشویی (۸) علامت گذاری نمایید.

مجموعه توپی و کشویی (۷) و (۸) را به همراه ماهک آن (۹) بیرون بیاورید.



دنده محرک دنده ۵ (۱۰) را خارج نمایید.

بوش دنده ۵ (۱۱) و واشر فاصله انداز (۱۲) را خارج نمایید.



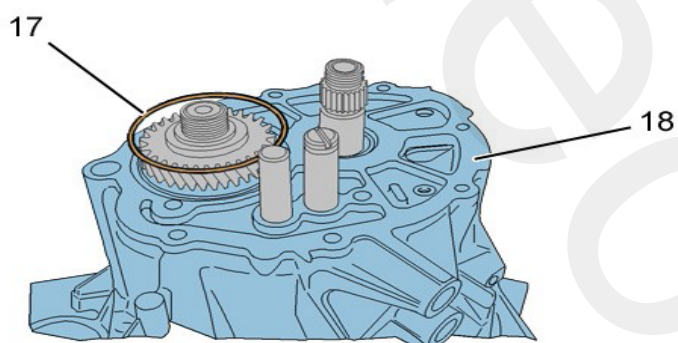
۲-۲ پوسته اصلی گیربکس:

پیچهای نگهدارنده بلبرینگ محور خروجی (۱۵) را باز نمایید.

صفحه متوقف کننده محور خروجی (۱۳) را باز کنید.

پیچ نگهدارنده (۱۶) هرزگرد دنده عقب را باز نمایید.

سپس پیچهای پوسته اصلی (۱۴) را باز نمایید.



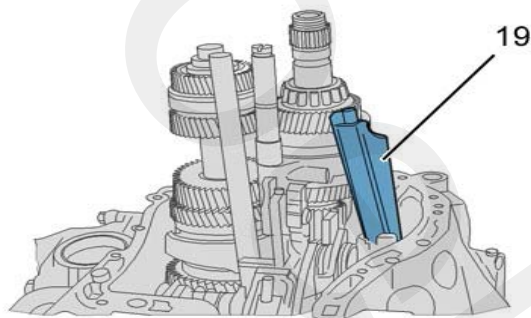


خار حلقوی (۱۷) را توسط خار باز کن خارج کنید (در صورت نیاز محور را به سمت بالا بکشید تا راحت تر جدا شود)

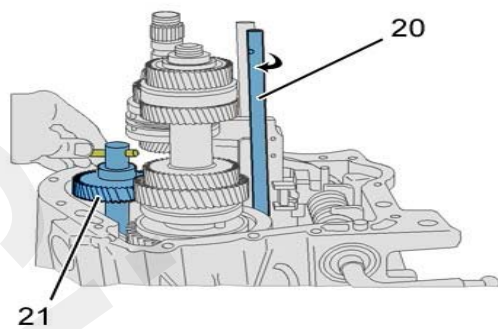
پوسته اصلی (۱۸) را بیرون آورید.

نکته: برای بیرون آوردن راحت تر پوسته از چکش پلاستیکی استفاده نمایید.

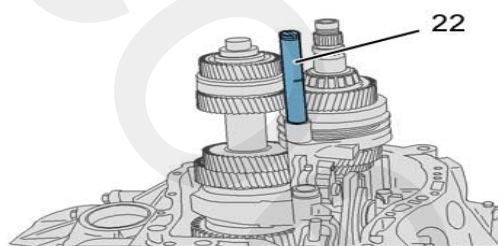
۲-۳- محوره‌های ورودی و خروجی



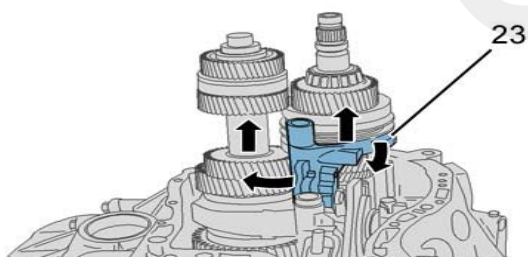
لوله پرکن روغن (۱۹) را جدا نمایید.



دنده و شفت هرزگرد دنده عقب (۲۱) را خارج نمایید.  
محور ماهک دنده (۲۰) را چرخانده و خارج نمایید.



محور ماهک اصلی (۲۲) را به سمت بالا کشیده و خارج نمایید

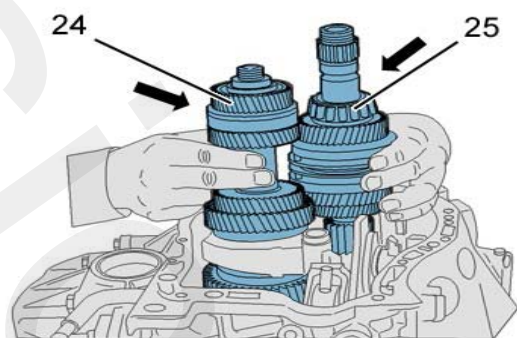






ماهک (۲۳) را بچرخانید و محور آنرا به سمت بالا بکشید.

سپس سمت راست ماهک را به سمت پایین کج کنید.

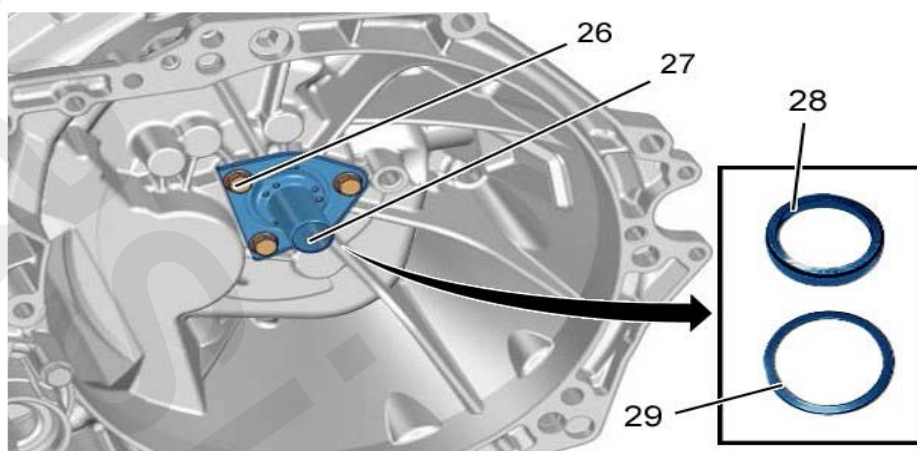


ماهک (۲۳) را بیرون آورید.

مجموعه محور ورودی (۲۵) و خروجی (۲۴) را با هم بیرون بیاورید.

سه پیچ قیفی پشت دو شانه کلاچ (۲۶) را باز کنید.

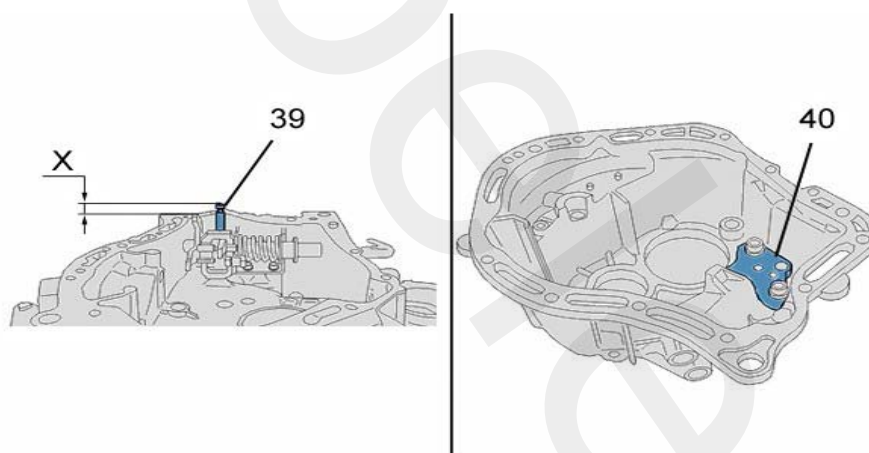
قیفی (۲۷)، واشر تنظیم (۲۹) و کنس بلبرینگ (۲۸) را بیرون آورید.



### ۳-۱- اهرم دسته دنده:

توجه: بعضی از گیربکس‌های BE4/S دارای سیستم ضامن قفل کن دنده ۵ به دنده عقب می‌باشند.

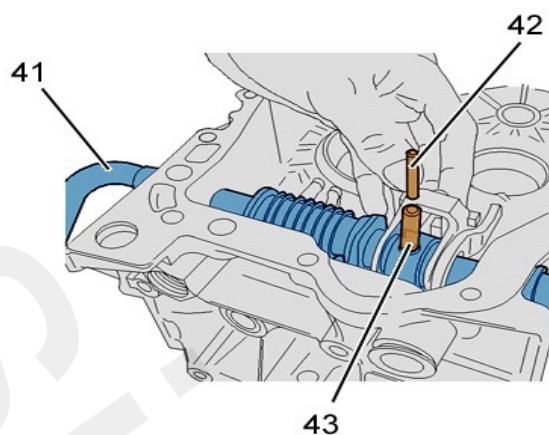
۳-۱- ساختار سیستم اهرم دسته دنده دارای ضامن قفل کن.



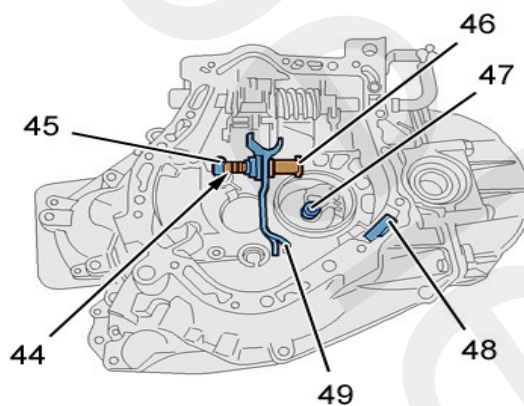
پین قفل کننده (۳۹)

پایه نگهدارنده پین قفل کننده (۴۰) توسط دو پیچ روی پوسته گیربکس بسته می‌شود.

توجه: پین فشرده شده در (۳۹) باید از پوسته کلاچ به اندازه  $X=8\pm 0.5\text{ mm}$  بالاتر باشد. با استفاده از ابزار [5] می‌توانید دقیقاً پین را به اندازه مورد نظر در پوسته قرار دهید.



توجه: گیربکس‌هایی که ضامن قفل کننده دنده در حالت دنده ۵ به عقب را ندارند دارای دو پین (۴۲) و (۴۳) بر روی اهرم تعویض دنده داخلی (۴۱) می‌باشند.

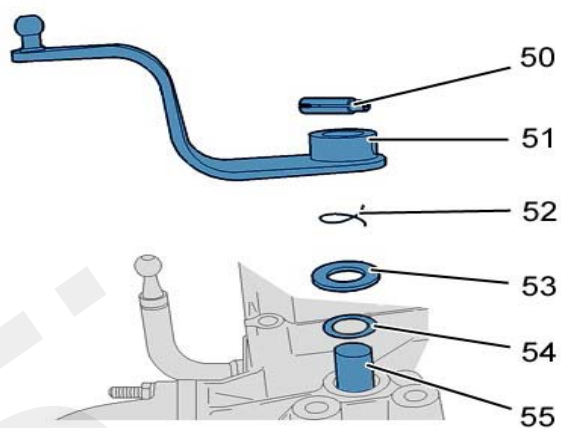


۳-۲- باز کردن

محور ماهک دنده عقب (۴۶) و ماهک آنرا (۴۹) باز کنید.

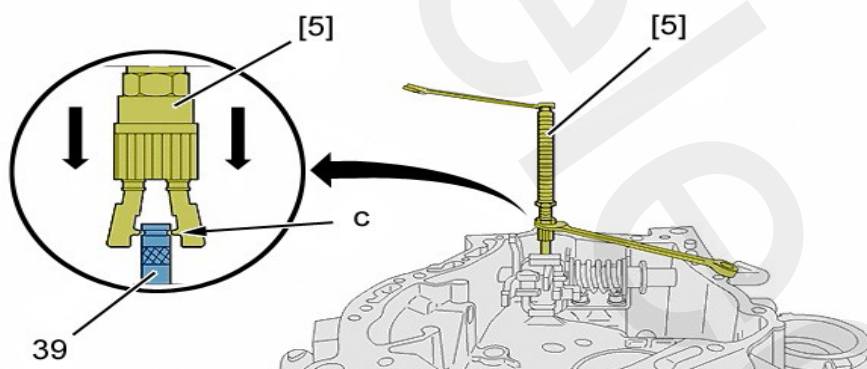
انگشتی قفل کن (۴۵) و فنر مربوطه (۴۴) را باز کنید.

صفحه آهنربایی (۴۸) را بیرون بیاورید و بوش محور خروجی (۴۷) را باز نمایید.



بین اهرم (۵۰) را توسط سمبه بیرون آورید.

اهرم ماهک (۵۱)، فنر (۵۲)، واشر (۵۳) و محور انتخاب دنده را باز کنید.

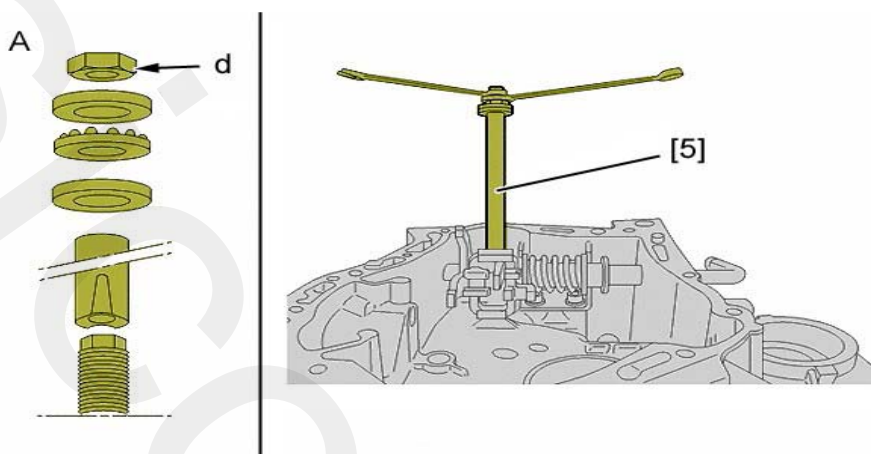




### ۳-۳- گیربکس دارای سیستم ضامن دنده ۵ به عقب

ابزار [5] را در شیار پین (۳۹) قرار دهید.

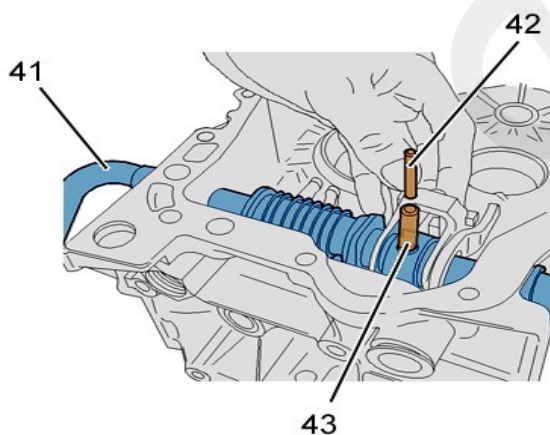
زائده ابزار [5] را در شیار پین (۳۹) در قسمت "C" در گیر نمایید.



ابزار [5] را در مجموعه اجزاء "A" قرار دهید.

مهره ابزار [5] را در جهت ساعت گرد در "d" بچرخانید تا پین (۳۹) خارج شود.

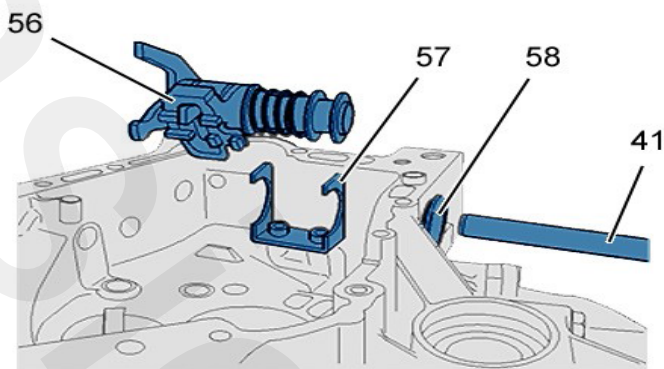
### ۳-۴- گیربکس فاقد سیستم قفل کن دنده ۵ به عقب





محور انتخاب دنده (۴۱) را در مقابل پوسته گیربکس قرار دهید.

پین‌های (۴۲) و (۴۳) را بیرون آورید (با چرخاندن پین آن را خارج نمایید)

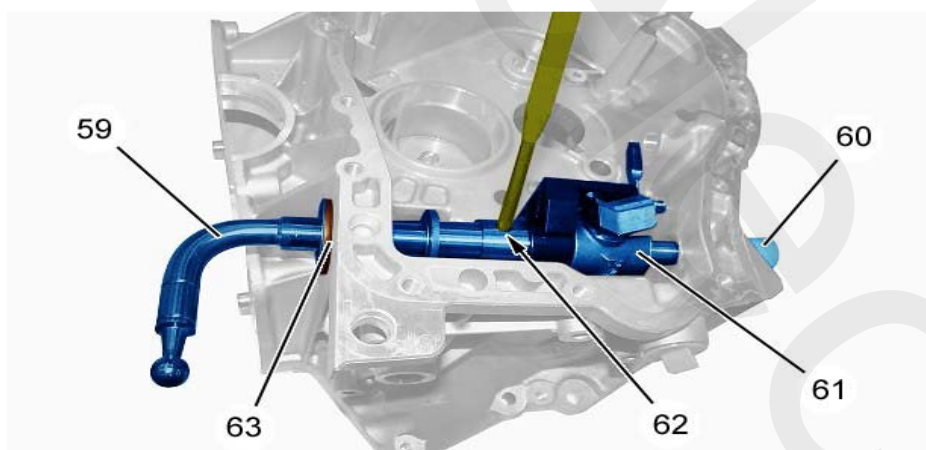


محور انتخاب دنده (۴۱) را باز کنید.

مجموعه (۵۶) و کاسه نمد (۵۸) و پایه نگهدارنده محور انتخاب دنده (۵۷) را باز کنید.

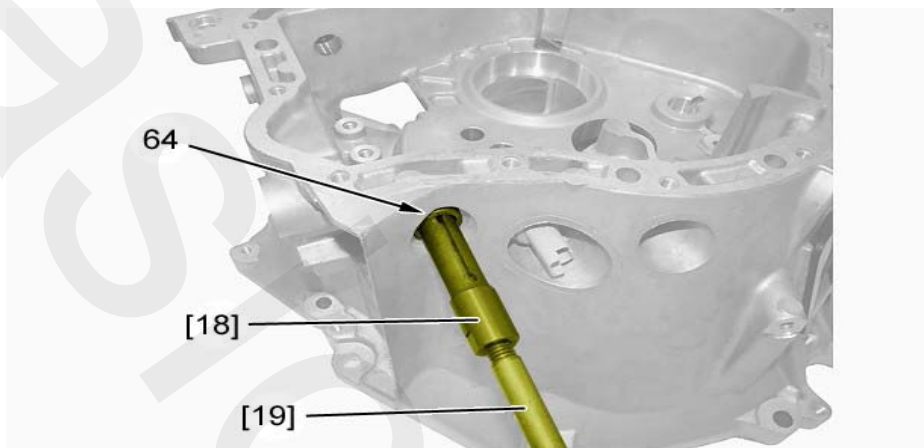
توجه: مجموعه (۵۶) غیرقابل باز شدن است.

۳-۵- گیربکس با ساچمه‌های ثابت کننده بالا





پین (۶۲) را با استفاده از سمبه خارج کنید. سپس محور انتخاب دنده (۵۹) و مجموعه (۶۱) و کاسه نمده (۶۳) و درپوش (۶۰) را بیرون آورید.



وضعیت بوش (۶۴) را بررسی نموده (در صورت نیاز تعویض نمایید)

با استفاده از ابزارهای [18] و [19]، بوش (۶۴) را بیرون آورید.

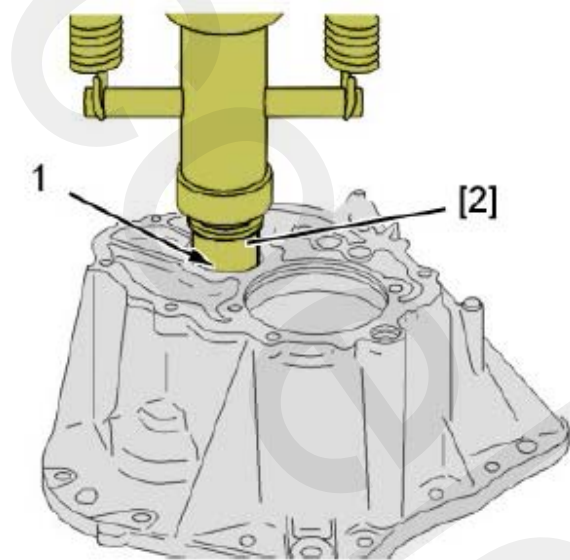
## بررسی و تنظیم مجموعه بلبرینگ شفت اولیه

### ۱- ابزار مخصوص

به بخش ابزار مخصوص مراجعه کنید

### ۲- باز کردن کنس های بلبرینگ پوسته گیربکس

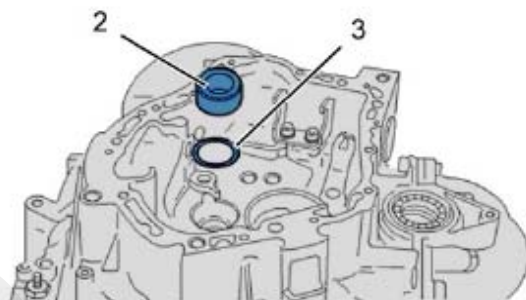
۱-۲- کنس بلبرینگ داخلی گیربکس



کنس بلبرینگ (۱) را توسط ابزار [2] و پرس خارج نمایید.

۲-۲- کنس بلبرینگ سمت پوسته کلاچ



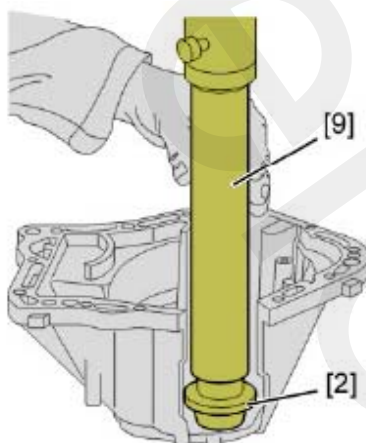


کنس بلبرینگ (۲) را خارج نمایید.

واشر تنظیم (۳) را خارج نمایید.

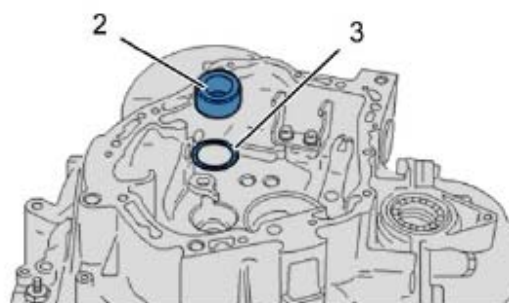
### ۳- بستن کنس های بلبرینگ پوسته گیربکس

۳-۱- کنس بلبرینگ سمت داخلی گیربکس



توسط ابزار مخصوص [2] و [9] و پرس کنس بلبرینگ نو (۱) را جا بزنید

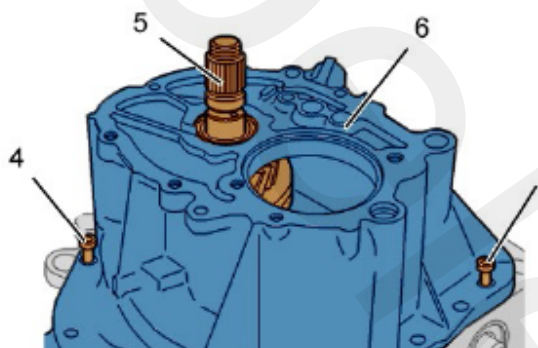
۳-۲- کنس بلبرینگ سمت پوسته کلاچ



توجه: واشر تنظیم (۳) را با یکک واشر که ۰,۲ میلی متر نازکتر از اولی باشد تعویض نمایید.

راهنمای بلبرینگ و واشر تنظیم (۳) را نصب نمایید.

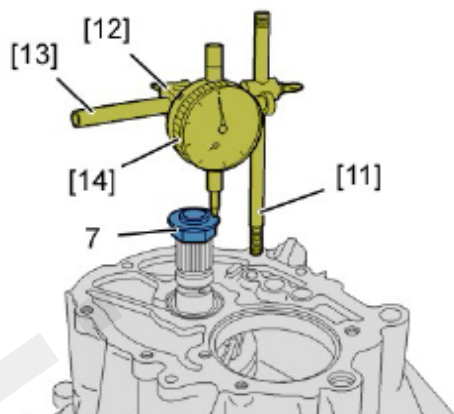
سپس کنس بلبرینگ محور ورودی (۲) را نصب نمایید.



محور ورودی (۵) و پوسته گیربکس (۶) را جا بزنید و پیچهای (۴) را با گشتاور ۱,۲۵ دکانیوتن متر سفت نمایید.

محور ورودی (۵) را کمی بچرخانید.

## ۴- تنظیم کردن



مهره (۷) محور ورودی را طوری ببندید که سطح صاف آن به سمت بالا باشد  
مهره (۷) کمی سفت نمایید.

ساعت اندازه گیری [14] را روی پایه‌های [11] و [12] و [13] نصب نمایید.

نوک ساعت اندازه گیری را روی مهره (۷) قرار دهید.

محور ورودی را به سمت پایین بکشید.

ساعت اندازه گیری [14] را صفر کنید.

محور ورودی را به سمت بالا بکشید.

مقدار تغییرات اندازه گیری شده توسط ساعت اندازه گیری را بخوانید.

میزان لقی می‌بایست در محدوده 0.05 تا 0.15 میلیمتر باشد و اگر مقدار اندازه گیری شده صحیح نیست مراحل تنظیم را تکرار کنید. ساعت اندازه گیری [14] و پایه‌های نگهدارنده [11] و [12] و [13] و مهره (۷) را باز کنید.

پیچهای (۴) و پوسته گیربکس (۶) و شفت ورودی (۵) را باز کنید.

## باز کردن محور ورودی گیربکس

نکته: موارد مربوط به ایمنی و نظافت محیط کار را جدی بگیرید

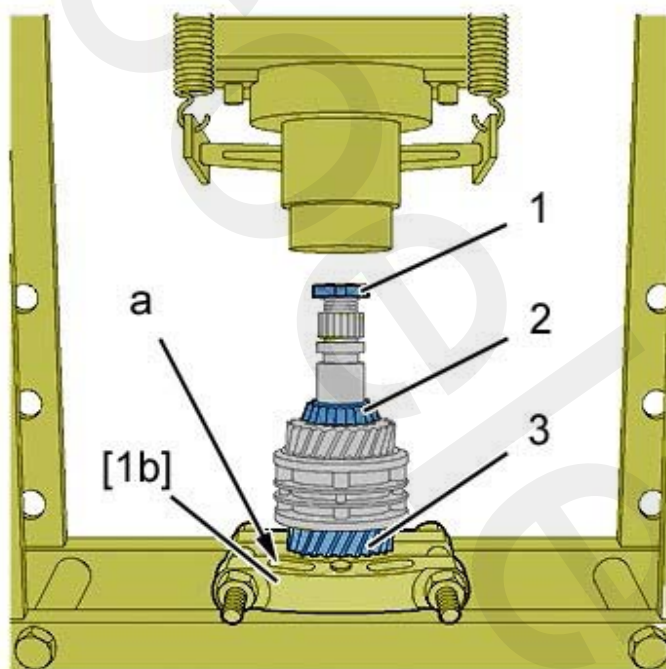
نکته: به نکات توصیه شده در مورد نحوه باز کردن و تمیز کردن قطعات توجه نمایید.

نکته: موقعیت قطعات را قبل از باز کردن علامتگذاری نمایید.

### ۱- ابزار مخصوص

به بخش ابزار مخصوص مراجعه نمایید.

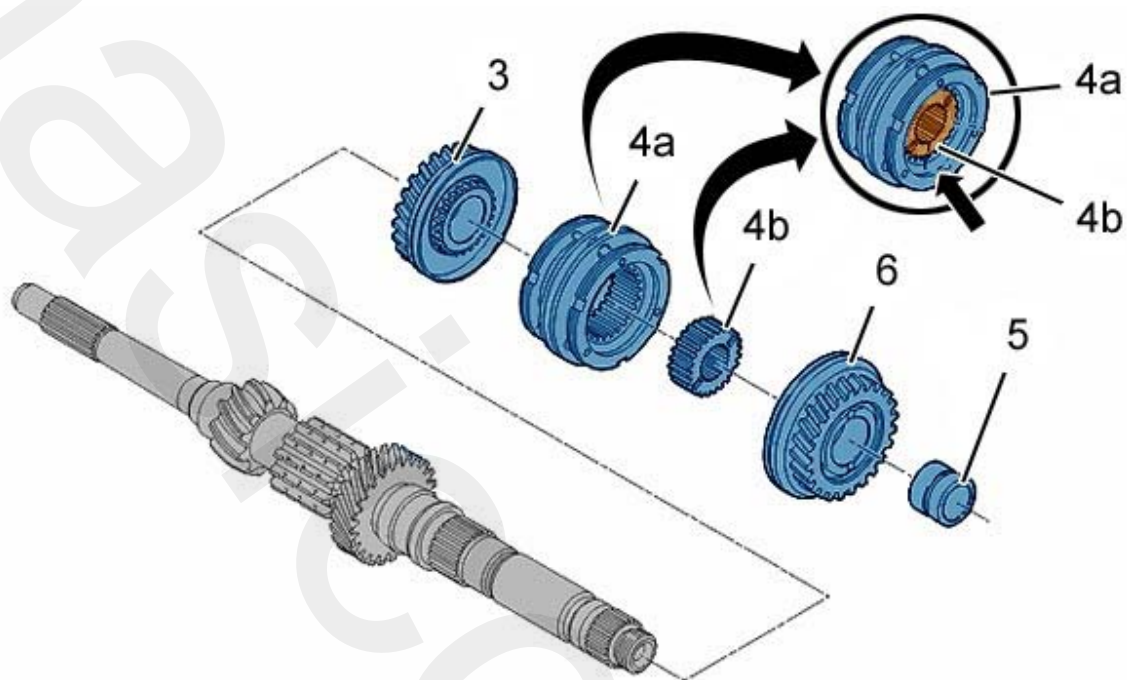
### ۲- باز کردن محور ورودی



توسط مهره (۱) از آسیب دیدن ته محور ورودی جلوگیری نمایید.

قطعات زیر دنده ۳ (۳) و رولبرینگ (۲) را توسط ابزار مخصوص [1a] و پرس باز کنید.

نکته: در قسمت 'a' ابزار مخصوص [1b] بایستی جمع شوند تا چرخنده و دندانه‌های آن تحت فشار قرار نگیرند

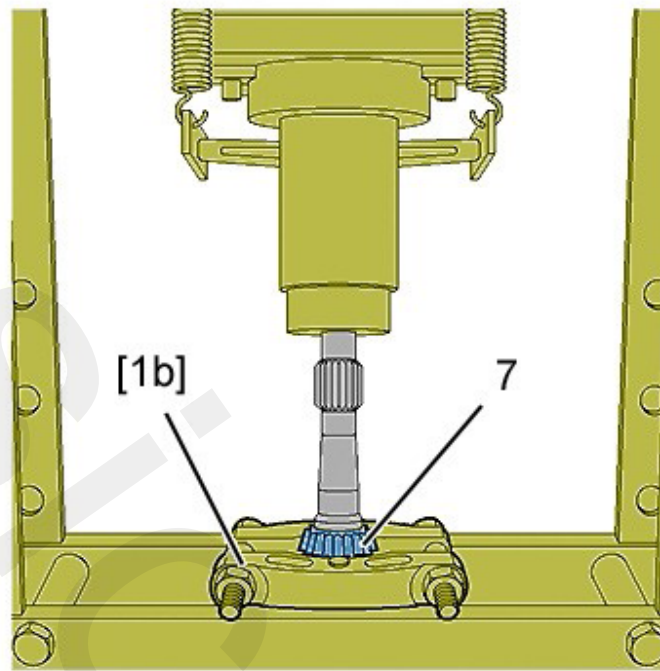


نکته: قبل از باز کردن قطعات ، آنها را علامتگذاری نمایید.

چرخدنده محرک دنده ۴ (۶) و بوش آنرا (۵) باز کنید.

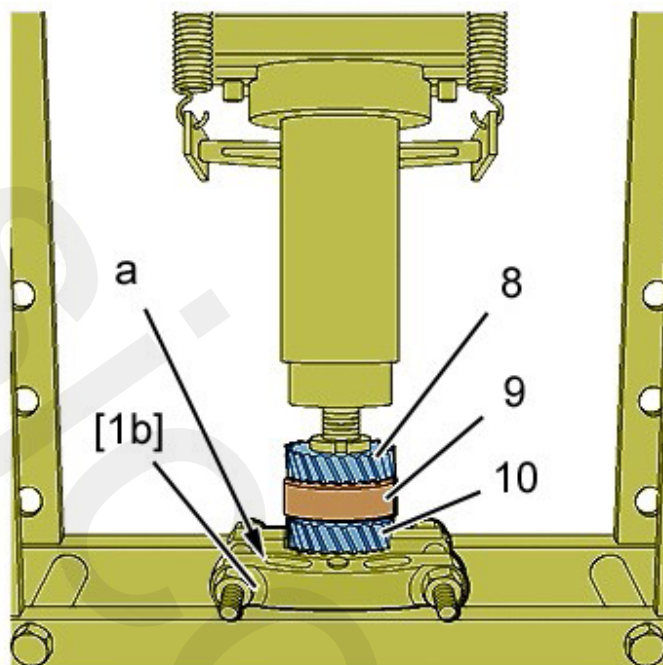
مجموعه سنکروانه دنده ۳ و ۴ (4a) و توپی مربوطه (قطعات مذکور را نسبت به هم علامتگذاری نمایید) را باز نمایید.

چرخدنده محرک دنده ۳ (۳) را باز نمایید.



رولبرینگ جلو (۷) محور را توسط ابزار [1b] و پرس باز کنید.

## باز کردن محور خروجی گیربکس

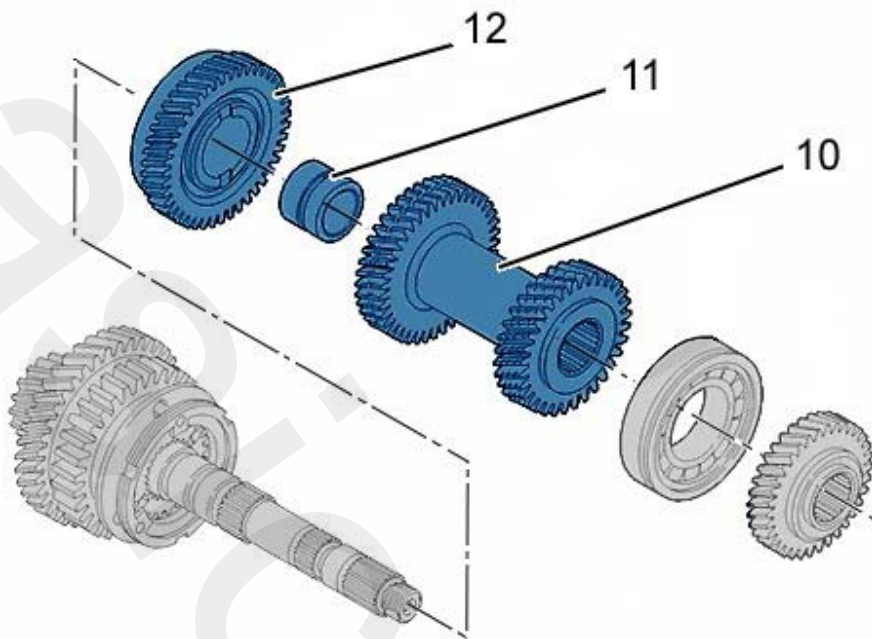


نکته: قبل از باز کردن قطعات، آنها را علامتگذاری نمایید.

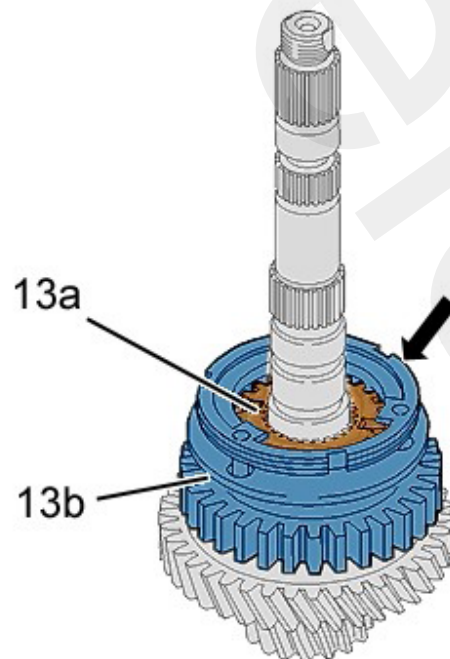
زیر چرخدنده دنده ۴ (۱۰) را درگیر نمایید.

چرخدنده متحرک دنده ۵ (۸) و بلبرینگ (۹) را با استفاده از ابزار [1b] و پرس باز کنید.

نکته: قسمت 'a' ابزار مخصوص [1b] بایستی جمع شوند تا چرخدنده و دندانه‌های آن تحت فشار قرار نگیرند.



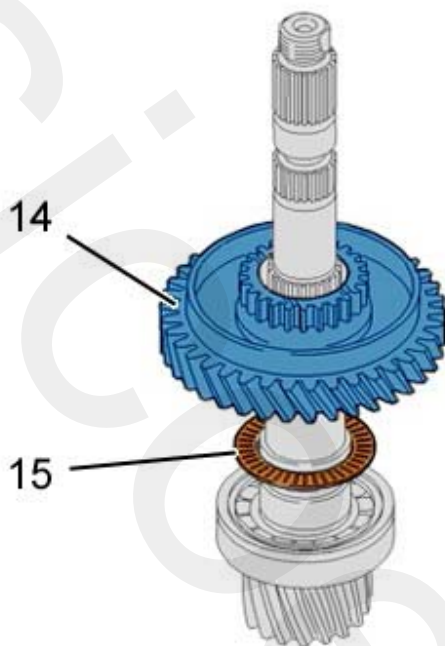
چرخنده دنده‌های متحرک ۳ و ۴ (۱۰) و چرخنده متحرک ۲ (۱۲) و بوش مربوطه (۱۱) را باز نمایید.



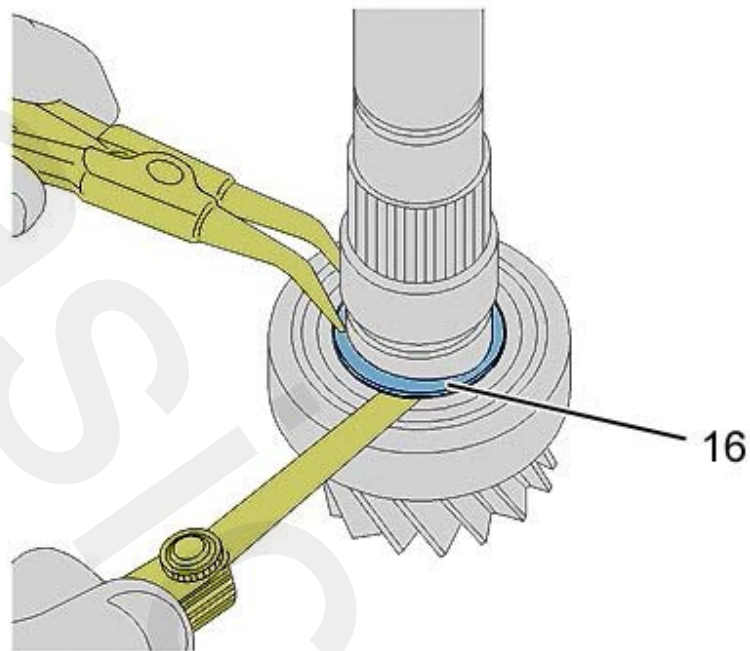


نکته: موقعیت توپی و تودلی (مجموعه سنکروانه) را علامتگذاری نمایید.

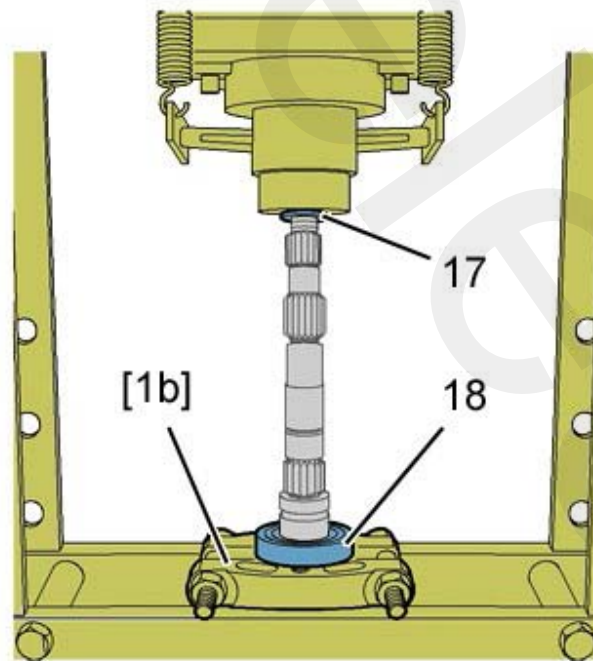
تودلی ۱ و ۲ (13b) و توپی مربوطه (13a) را باز نمایید.



چرخدنده متحرک دنده ۱ (۱۴) و رولبرینگ سوزنی (۱۵) را باز نمایید.



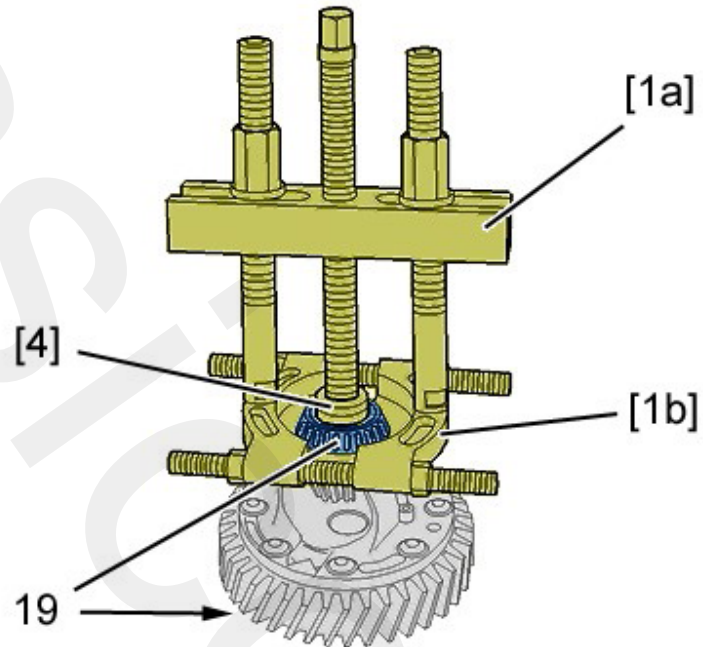
خار حلقوی (۱۶) را توسط خارباز کن و در صورت نیاز توسط یک فیلر خارج نمایید.



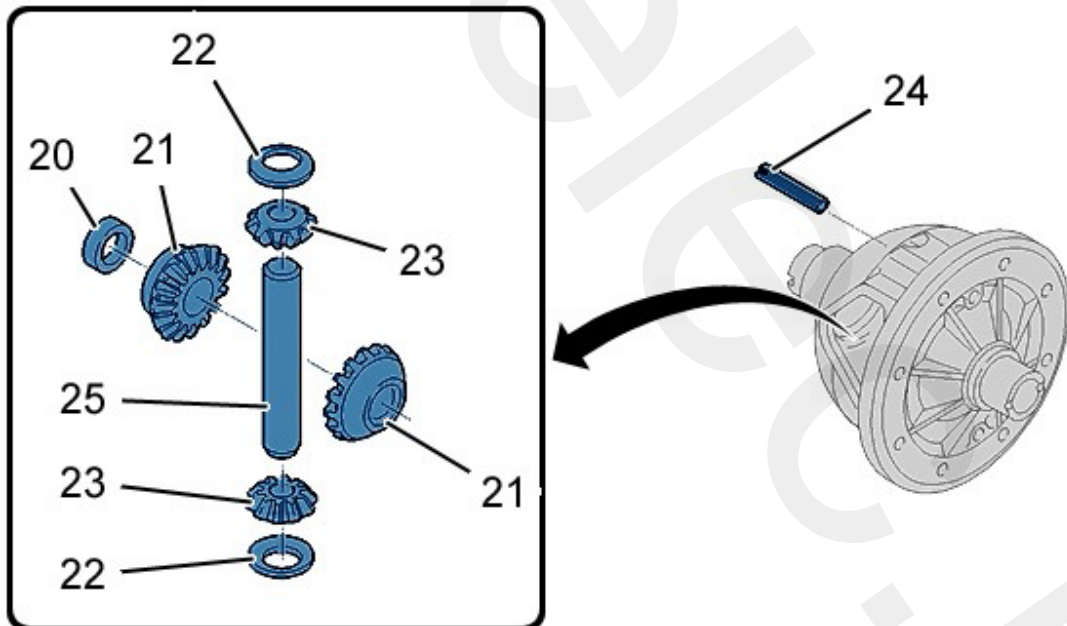
مهره (۱۷) را روی محور خروجی ببندید تا از آسیب ته محور در زمان پرس کردن جلوگیری بعمل آید.

بلبرینگ (۱۸) را توسط ابزار [1b] و پرس جدا نمایید.

## باز کردن اجزای داخل دیفرانسیل



رولبرینگ دیفرانسیل (۱۹) را توسط ابزارهای [1a] و [1b] و [4] خارج نمایید.

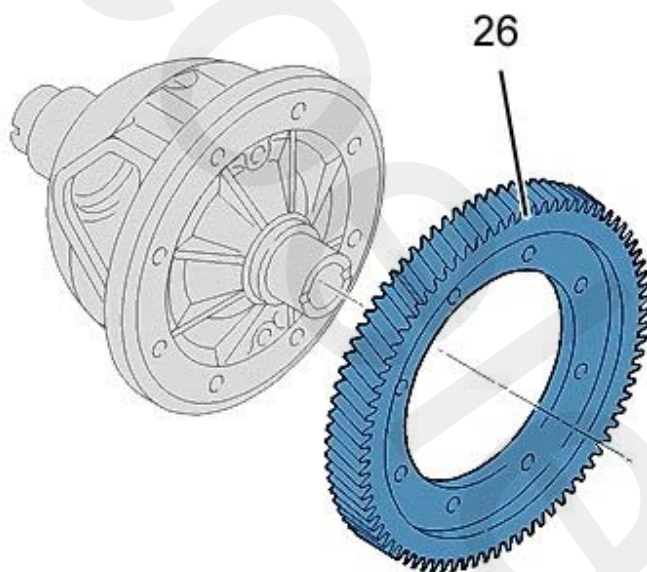


پین (۲۴) مربوط به محور پنیونهای هرزگرد و محور پنیونهای هرزگرد (۲۵) را بیرون آورید

هرزگرد (۲۳) و واشر (۲۲) را بیرون آورید.

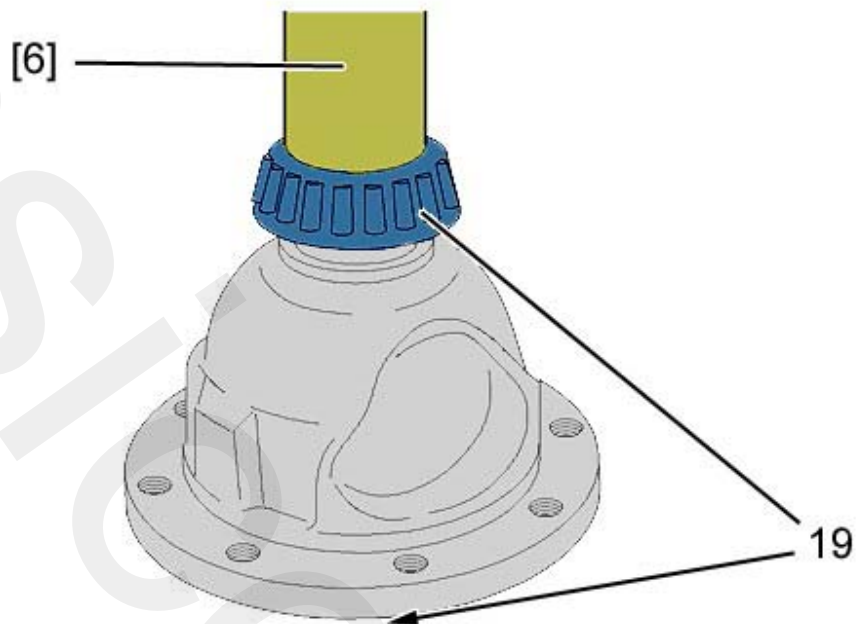
دنده‌ای سرپلوس (دنده و دیشلی) (۲۱) و بوش مربوطه (۲۰) را بیرون آورید

توجه: واشرها و پنیونهای هرزگرد و همچنین دنده و دیشلی و بوش مربوط را جابجا نکنید و هر واشر را با پنیون خودش یا هر دنده دیشلی را با بوش خودش در کناری بگذارید

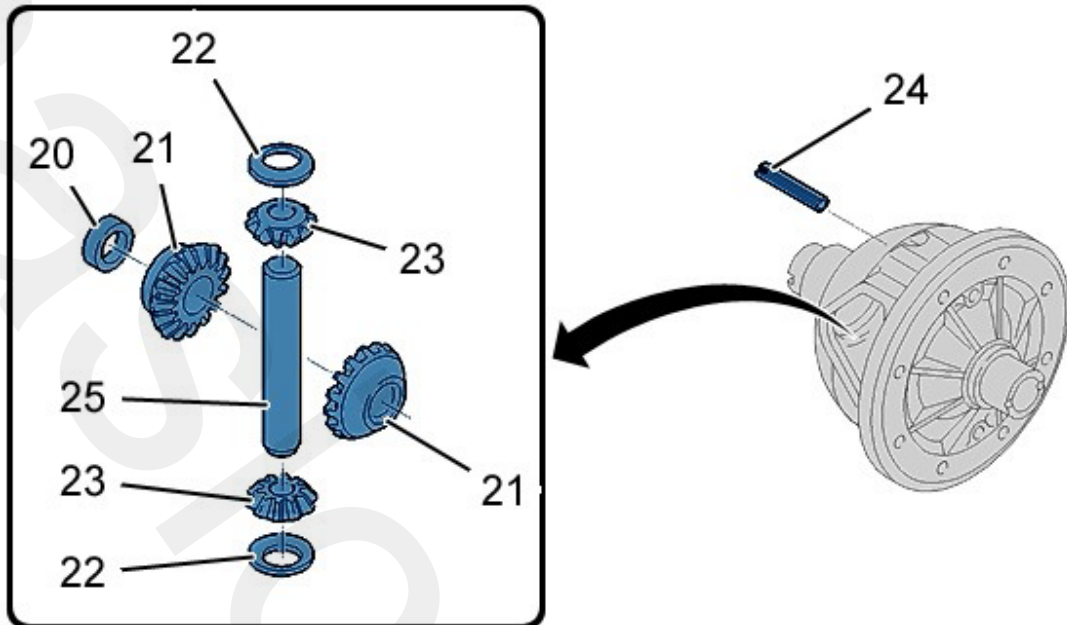


پیچهای کرانویل را باز نموده و کرانویل را جدا نمایید.

## بستن محور ورودی گیربکس

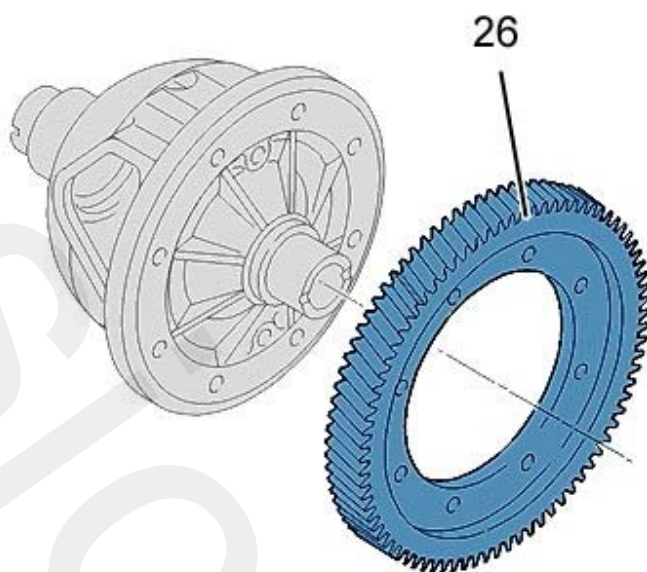


رولبرینگ های نو (۱۹) را توسط ابزار [6] و پرس جا بزنید.



بوش دنده دیشلی (۲۰) را که در سمت دیگر کرانویل قرار دارد و دنده (۲۱) را نصب نمایید.

هرز گردها (۲۳) و واشر مربوطه (۲۲) را روی محور هرز گرد (۲۵) نصب نمایید. و پین نو (۲۴) را روی محور نصب نمایید.



کرانویل (۲۶) را نصب نمایید.

توجه: همیشه پیچهای کرانویل را تعویض نمایید.

برای سفت کردن پیچهای کرانویل در دو مرحله این کار را انجام دهید.

مرحله اول: پیچها را به اندازه  $2 \pm 0.2$  دکانیوتن متر سفت کنید.

مرحله دوم: پیچها را به اندازه  $6 \pm 0.6$  دکانیوتن متر سفت کنید.



## بستن محور خروجی گیربکس

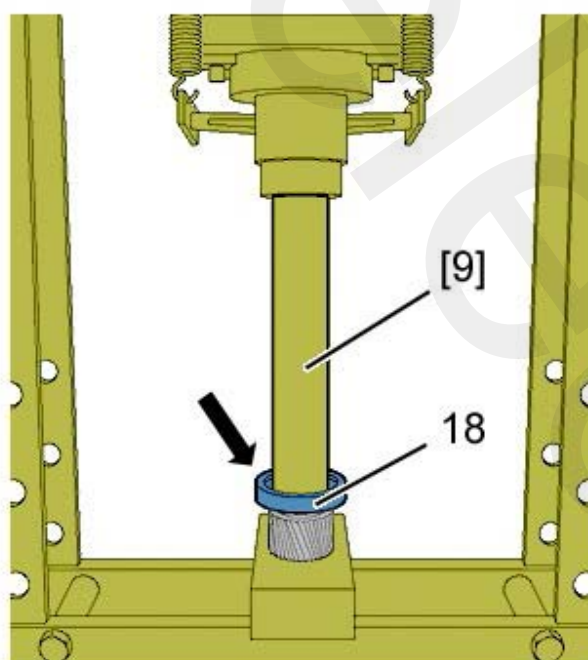
همیشه قطعات زیر را تعویض نمایید:

- بلبرینگ ها
- خارهای حلقوی
- مهره (۱۸)

شرایط محل نشست بلبرینگ ها را بررسی نمایید در مناطق مذکور نباید آثاری از خط و خش وجود داشته باشد.

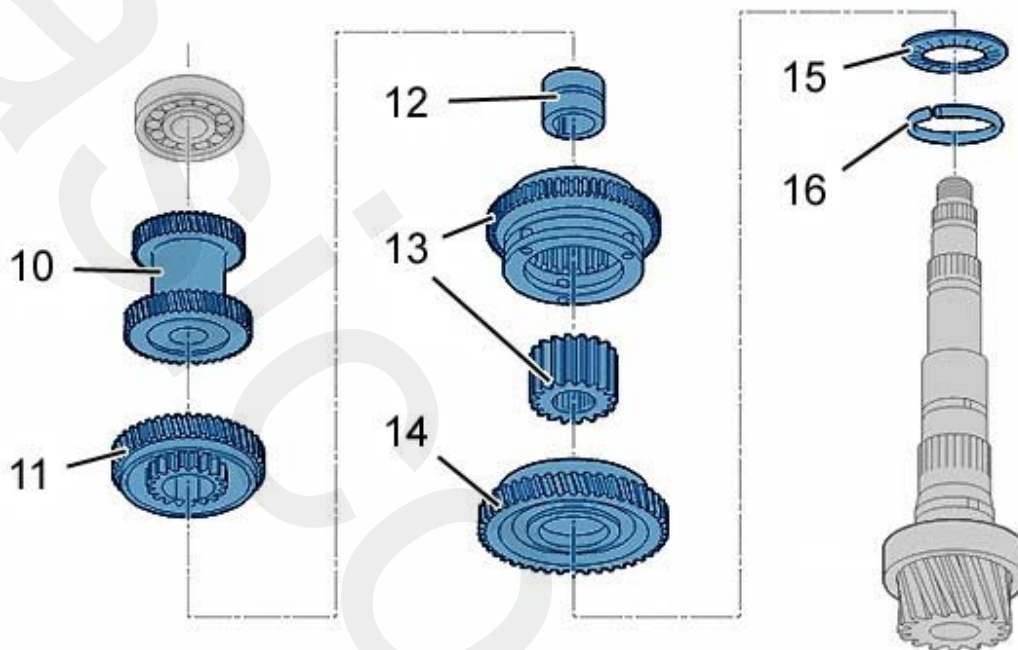
قطعاتی که می خواهید نصب نمایید می بایست روغنکاری شوند.

به قطعاتی که قبل از باز کردن، نسبت به هم علامتگذاری کرده اید توجه نمایید.





توسط ابزار مخصوص [9] و پرس بلبرینگ نو (۱۸) را نصب نمایید.



خار حلقوی قفل کن بلبرینگ نو (۱۶) و رولبرینگ کف گرد (۱۵) را نصب نمایید.

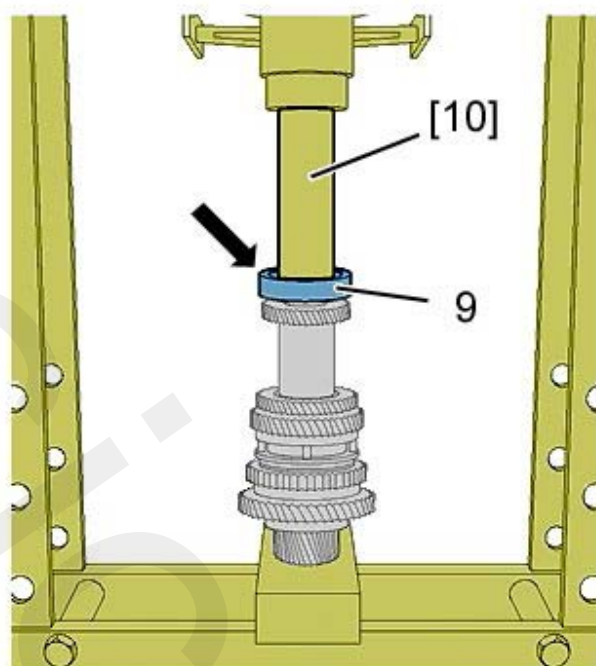
دنده متحرک یک (۱۴) را جا بزنید.

مجموعه سنکروانه دنده عقب (۱۳) و توپی مربوطه را جا بزنید

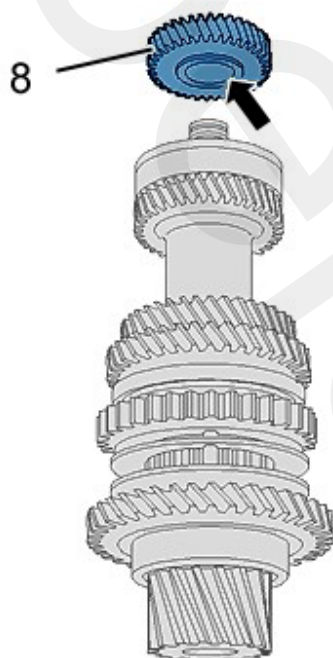
(به مواردی که علامتگذاری نموده‌اید دقت نمایید)

چرخدنده متحرک دنده ۲ (۱۱) و بوش مربوطه (۱۲) را نصب نمایید و چرخدنده متحرک دنده ۳ و ۴ را نصب نمایید.

توجه: دندانه ورودی مجموعه سنکروانه دنده عقب در جهت چرخدنده دنده ۲ می‌باشد.



بلبرینگ نو (۹) که شیار آن به سمت بالا می باشد توسط ابزار مخصوص (۱۰) و پرس جابزنید



توسط پرس چرخدنده متحرک دنده ۵ (۸) را نصب نمایید.



توجه: لبه چرخنده می‌بایست به سمت بلبرینگ باشد

## بستن مجموعه ورودی

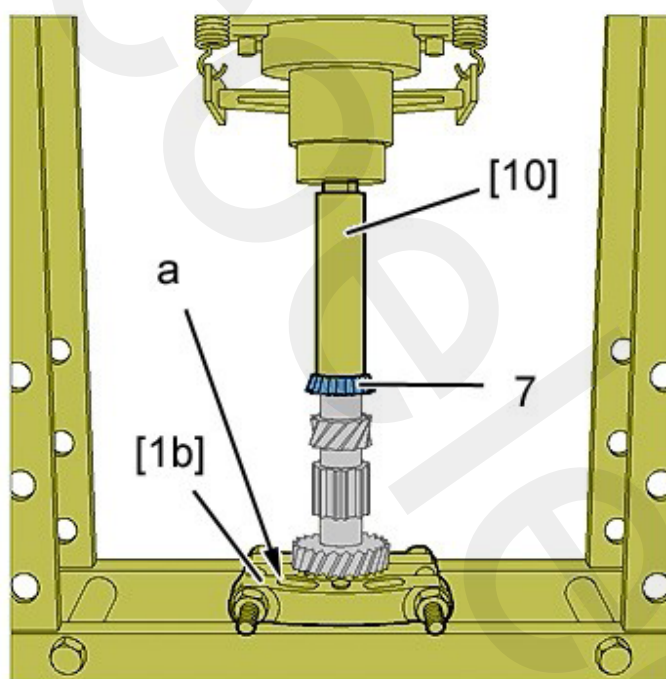
همیشه بلبرینگها و مهره (۱) را تعویض نمایید.

از قطعات سالم و تمیز استفاده نمایید.

محل نشست بلبرینگ را بروی محور بررسی نمایید که فاقد هر گونه خط و خش باشد

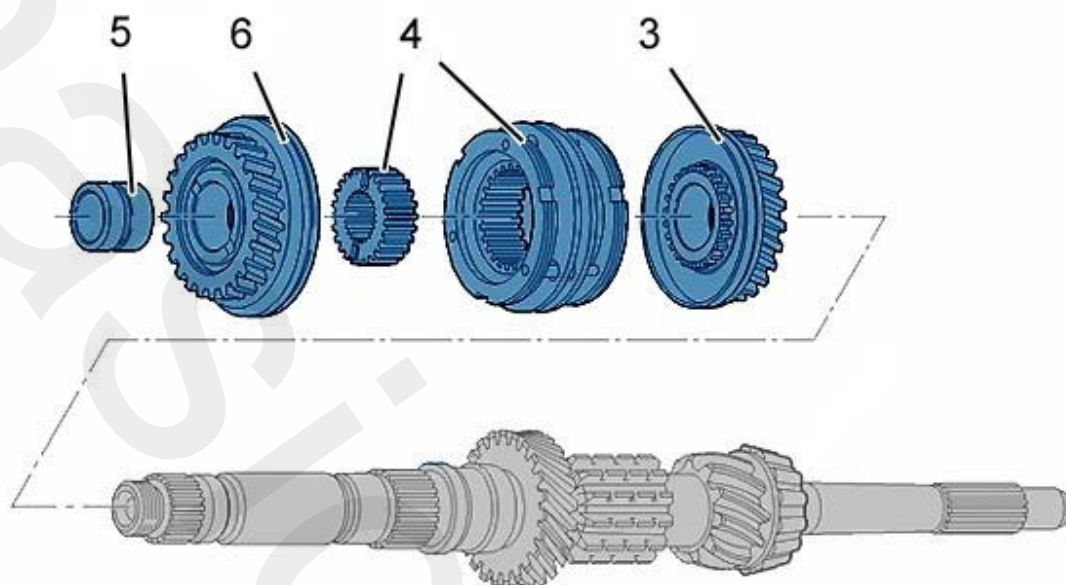
قطعات که استفاده می‌نمایند را روغنکاری نمایید.

به قطعاتی که قبل از باز کردن نسبت به هم علامتگذاری نموده‌اید توجه نمایید.



بلبرینگ جلویی نو (۷) را توسط ابزار مخصوص های [10] و [1b] و پرس جا بزنید

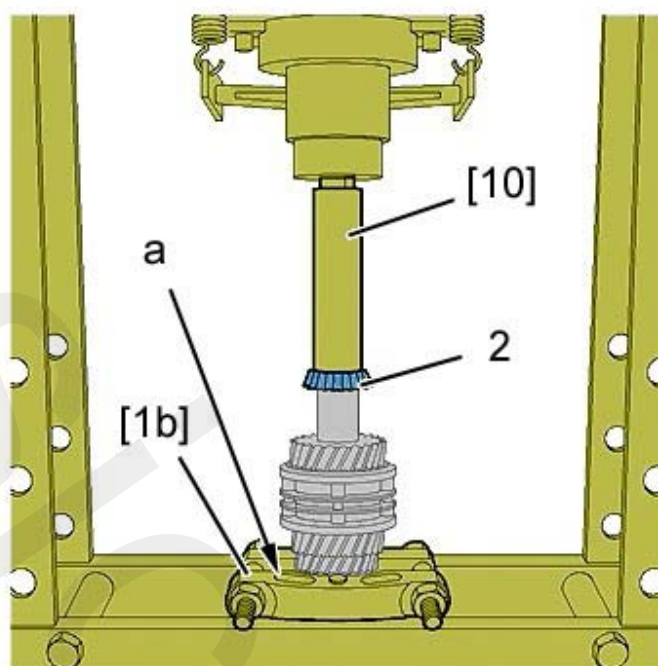
نکته: قسمت "a" ابزار [1b] می‌بایستی طوری روی چرخدنده نصب شود که به دنده‌ها آسیب نرساند



چرخنده محرک دنده ۳ (۳) و توپی و تودلی (مجموعه سنکرونه) دنده ۳ و ۴ (۴) (با توجه به علامتگذاری قبلی) جا

بزنید

چرخنده محرک دنده ۴ (۴) و بوش مربوطه (۵) را نصب نمایید.



رولبرینگ عقب نو (۲) را توسط ابزار مخصوص [10] و [1b] و پرس جا بزنید

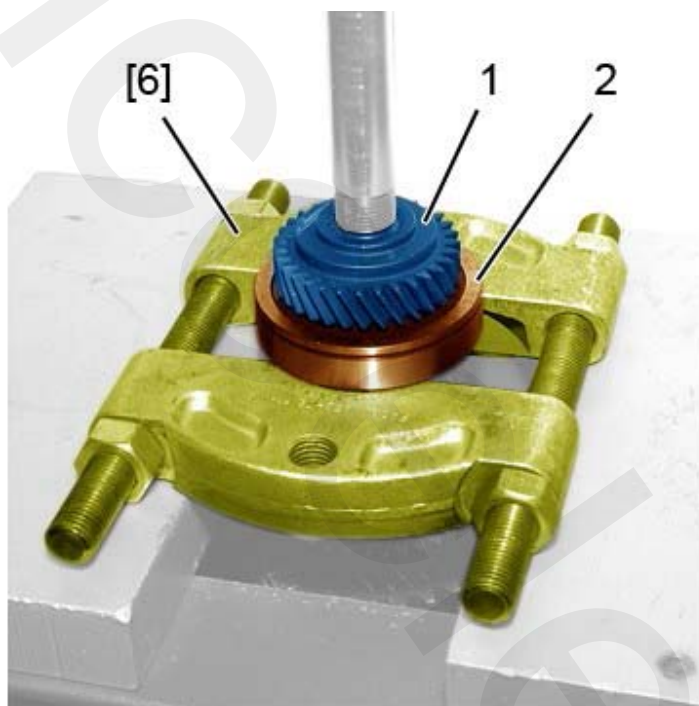
نکته: قسمت "a" ابزار [1b] می‌بایستی طوری روی چرخدنده نصب شود که به دنده‌ها آسیب نرساند

## بازوبست محور خروجی با بلبرینگ ۱۹ میلیمتری

توجه: برای گیربکس های با شماره ۰۲۳۳۲۶۳ (تاریخ تولید ۰۲/۲۰۰۶ به بعد) استفاده می شود

توجه: برای گیربکس های به شماره سریال بین ۰۱۷۴۶۰۴ تا ۰۲۳۳۲۶۲ بسته به نوع گیربکس، بررسی گردد که عرض بلبرینگ سمت دنده ۱ مساوی ۱۹ میلیمتر باشد.

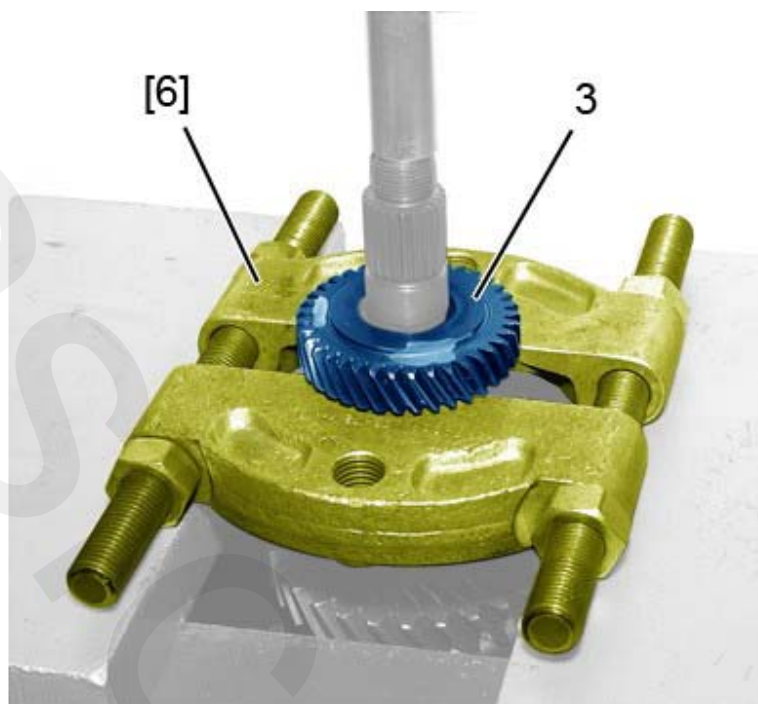
### ۱- باز کردن



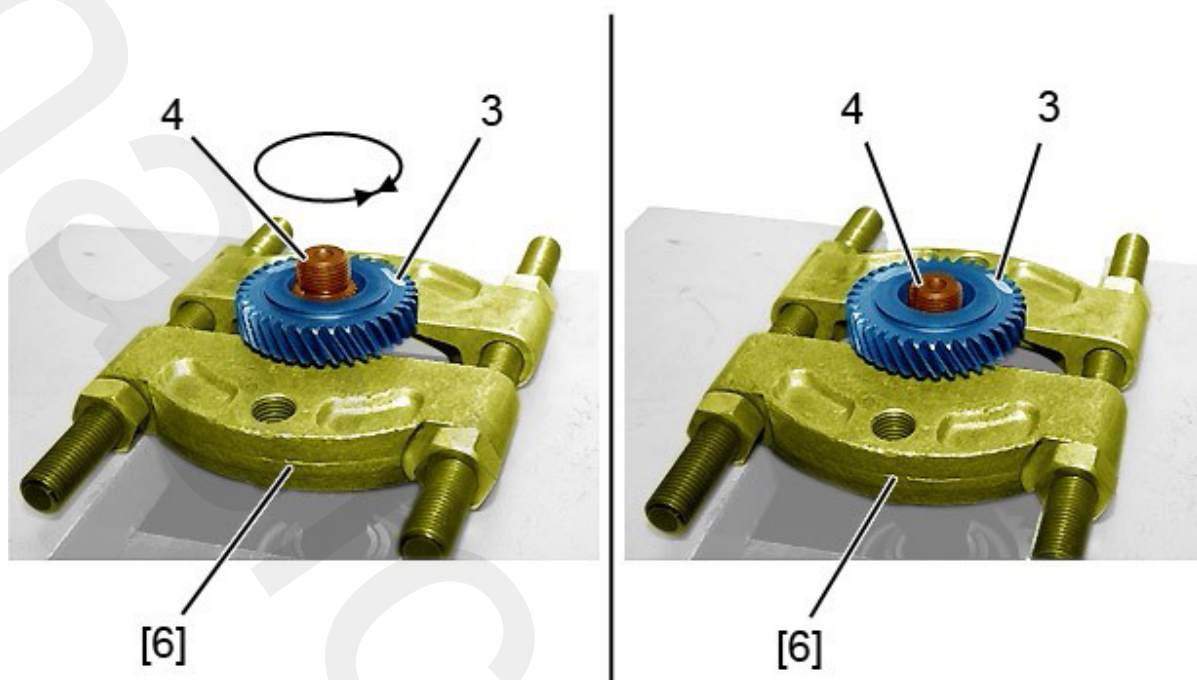
با استفاده از ابزار [6] و پرس دنده متحرک ۵ (۱) را باز کنید (به بخش مربوطه مراجعه نمایید).

توجه: جهت نصب را علامت بزنیید (پله روی چرخدنده به سمت بالا می باشد)





دنده ۴ را در گیر کنید و توسط ابزار [6] محور خروجی را بطول حدود ۴۰ میلیمتر بیرون بکشید تا دنده‌های متحرک ۳ و ۴ خارج شود.



دنده متحرک ۳ و ۴ (۳) را به آرامی بچرخانید تا موقع نصب روی محور خروجی و فشردن به سمت پایین، محور خروجی آسیب نبیند

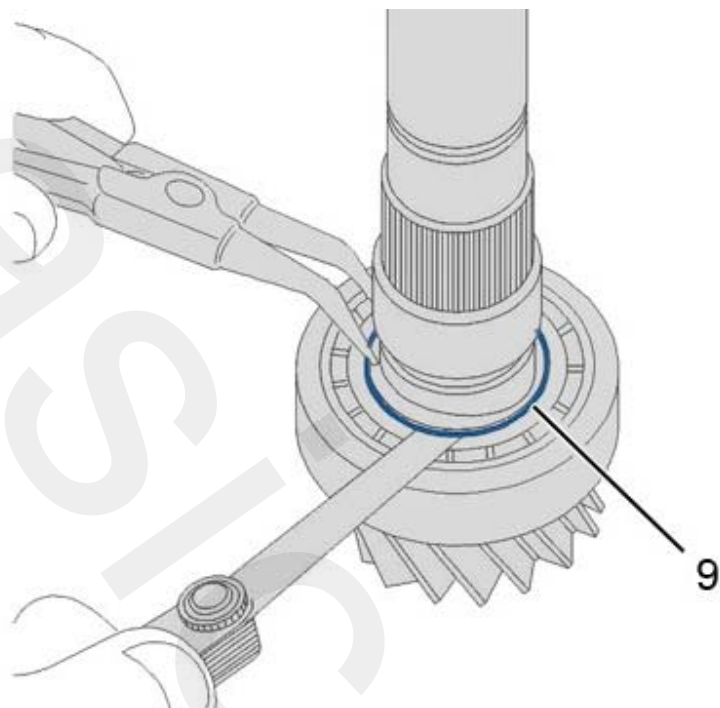
با استفاده از پرس باز کردن دنده متحرک ۳ و ۴ را کامل کنید.



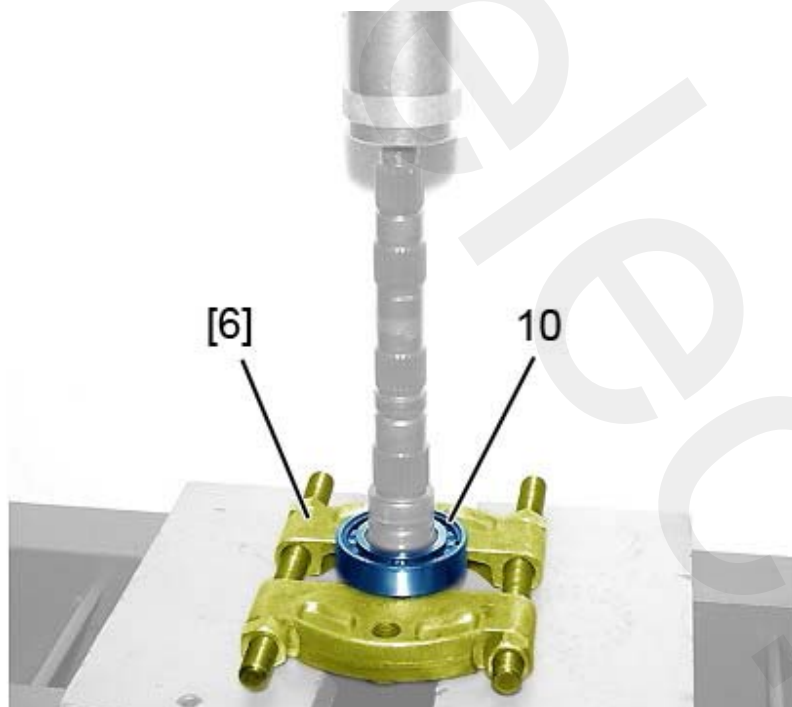
چرخدنده متحرک دنده ۲ (۵) و بوش مربوطه را باز کنید.

نکته: جهت بستن مجموعه سنکروانه دنده ۱ و ۲ را علامت گذاری نمایید. (سمت متحرک دنده ۱-سمت متحرک دنده ۲)

مجموعه سنکروانه دنده ۱ و ۲ (۷) و چرخدنده متحرک دنده ۱ (۸) را باز کنید.

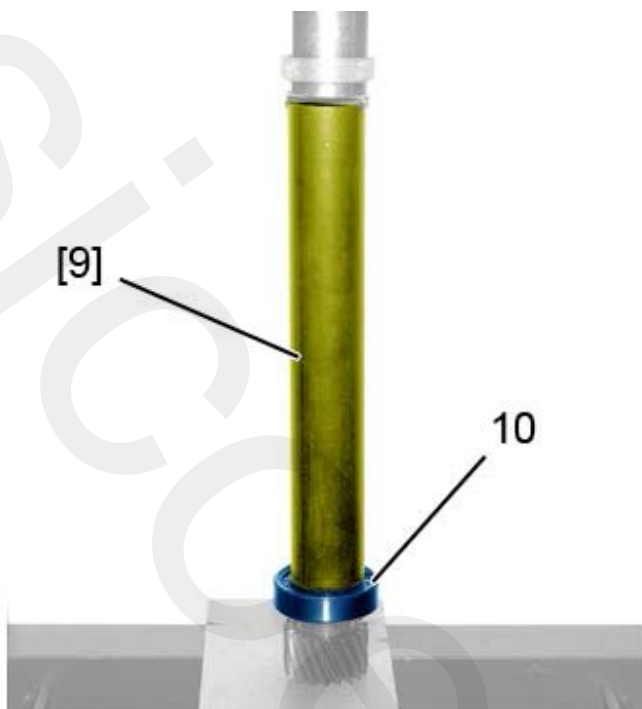


خار حلقوی (۹) را با استفاده از خار باز کرده و در صورت نیاز با استفاده از فیله جدا نمایید.



بلبرینگ (۱۰) را توسط پرس و ابزار مخصوص [6] باز نمایید.

## ۲- بستن



بلبرینگ (۱۰) را بطوریکه شیار به سمت بالا باشد توسط ابزار [9] جا بزنید.

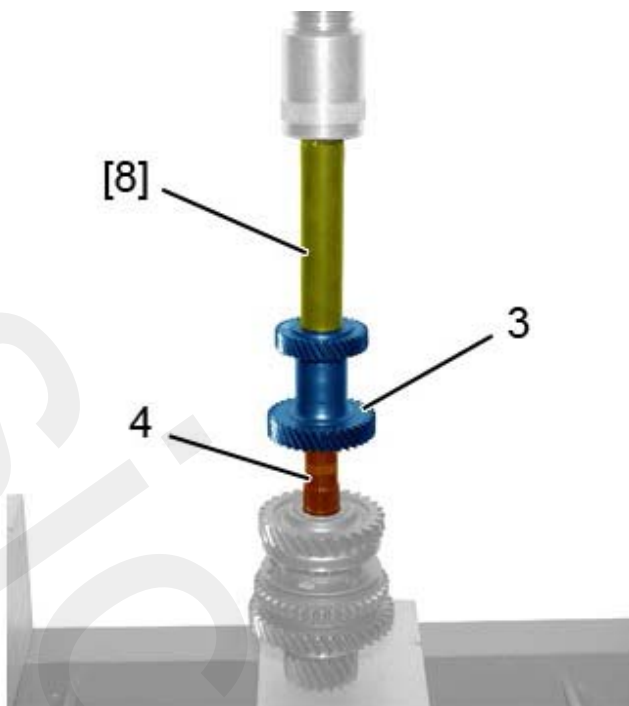


توجه: دنده متحرک ۱ در شکل طوری نشان داده شده است که جهت شیار روغن (a) را مشاهده نمایید ولی جهت نصب بر روی محور، برعکس شکل نشان داده شده می‌باشد.

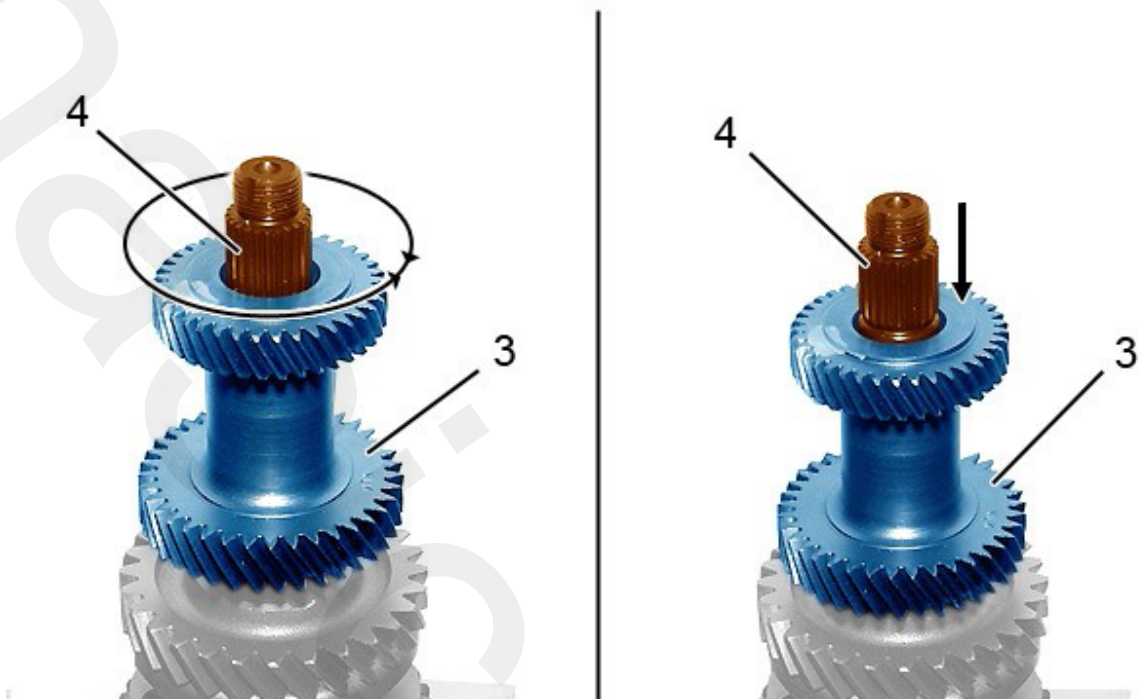
خار حلقوی بلبرینگ (۹)، چرخدنده دنده ۱ (۸) (شیار روغنکاری (a) به سمت بلبرینگ باشد) را نصب نمایید.

مجموعه سنکروانه دنده ۱ و ۲ (۷) (چرخدنده متحرک دنده عقب در ارتباط با چرخدنده متحرک ۲) را نصب نمایید.

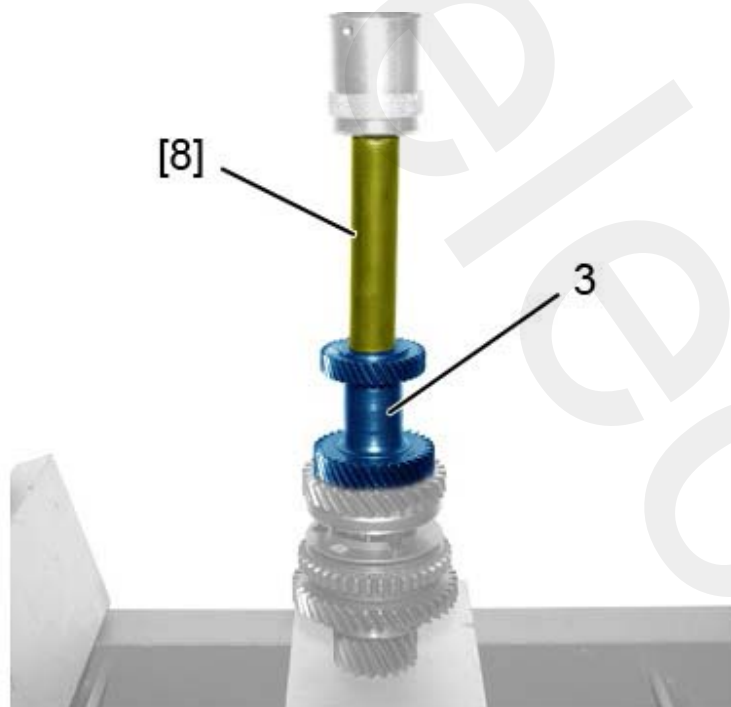
بوش چرخدنده متحرک ۲ (۶) و دنده متحرک ۲ (۵) را نصب نمایید.



با استفاده از پرس و ابزار مخصوص [8]، دنده متحرک ۳ و ۴ [3] را روی شفت خروجی (۴) نصب نمایید.

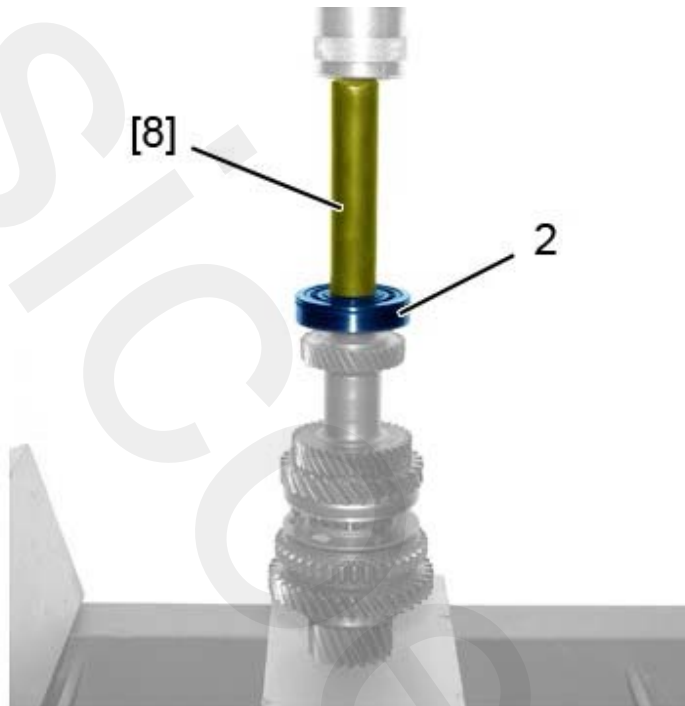


دنده متحرک ۳ و ۴ (۳) را به آرامی بچرخانید تا موقع فشردن بر روی محور خروجی در قسمت (۴) آسیب نبیند.

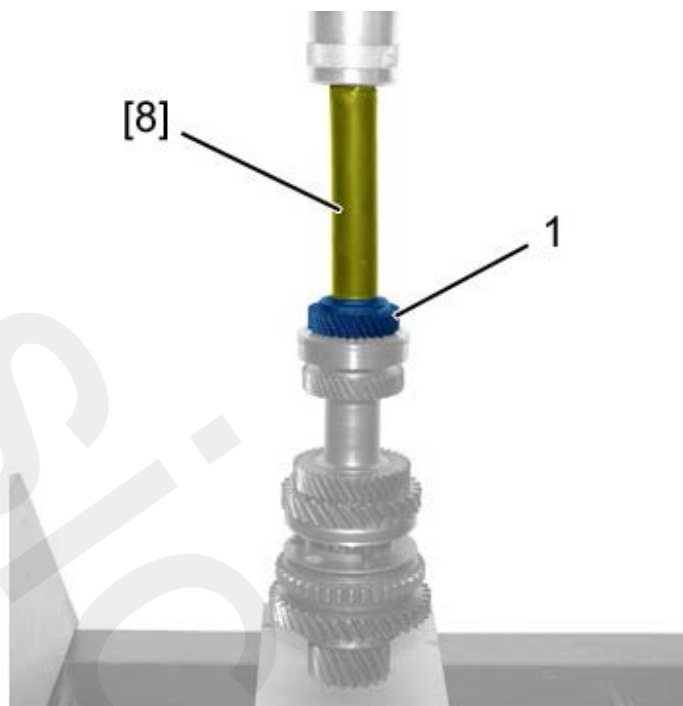




توسط ابزار [8] بطور کامل دنده متحرک ۳ و ۴ نصب نمایید.



بلبرینگ (۲) را بطوریکه شیار به سمت بالا می باشد توسط ابزار [8] جا بزنید.



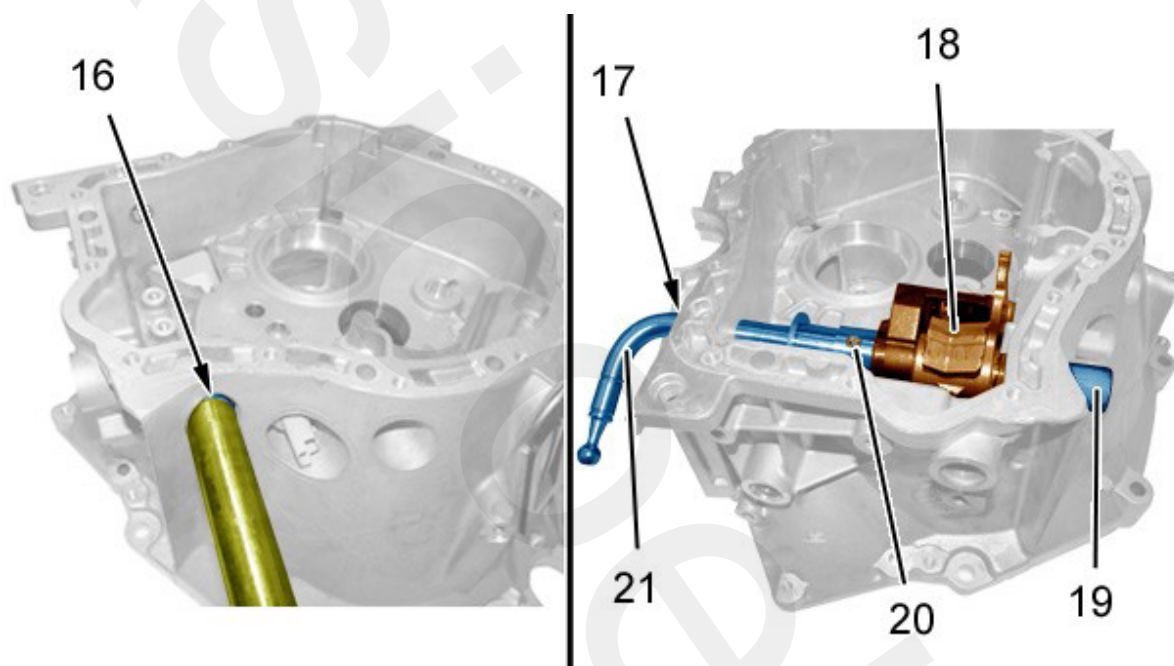
توجه: جهت جازدن طوری است که شیار دویل به سمت بالا باشد

دنده متحرک ۵ (۱) را توسط ابزار [8] نصب نمایید.

### ۱- بستن مجموعه ماهک

توجه: تمامی کاسه نمدها و اورینگ ها و پینها را عوض نمایید.

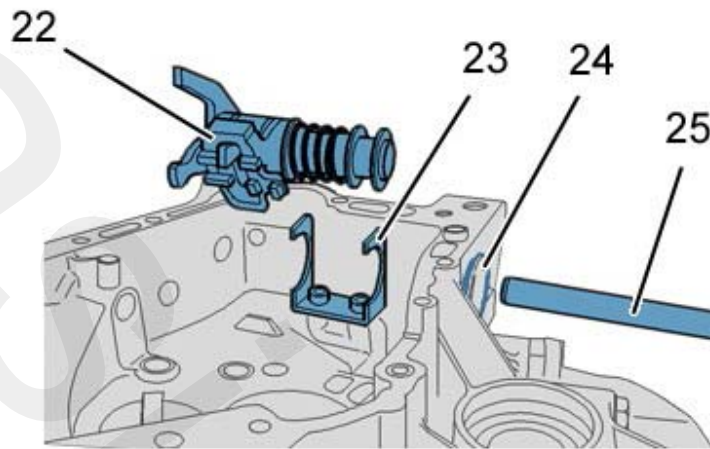
۳-۱- بستن ماهک بالایی گیربکس



بوش نو (۱۴) را بایک چکش برنزی جا بزنید.

کاسه نمده نو (۱۷) و مجموعه قفل کن دنده (۱۸) و اهرم ماهک (۲۱) و پین نو (۲۰) و درپوش نو (۱۹) را نصب نمایید.

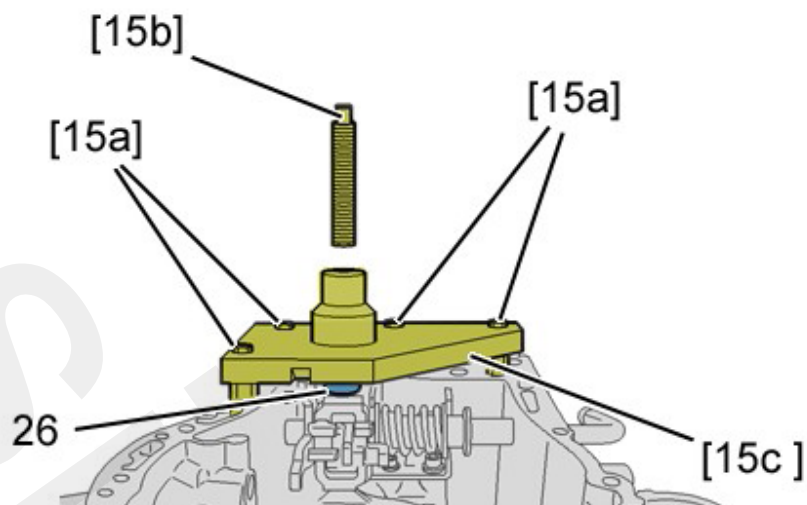
۳-۲-



پایه (۲۳) و پیچهای مربوط را با گشتاور  $3,5 \pm 0,1$  دکانیوتن متر سفت نمایید.

کاسه نمد نو (۲۴) و مجموعه قفل کن دنده (۲۲) و اهرم ماهک (۲۵) را نصب کنید.

۳-۳- گیربکس با سیستم قفل کننده دنده ۵ به عقب



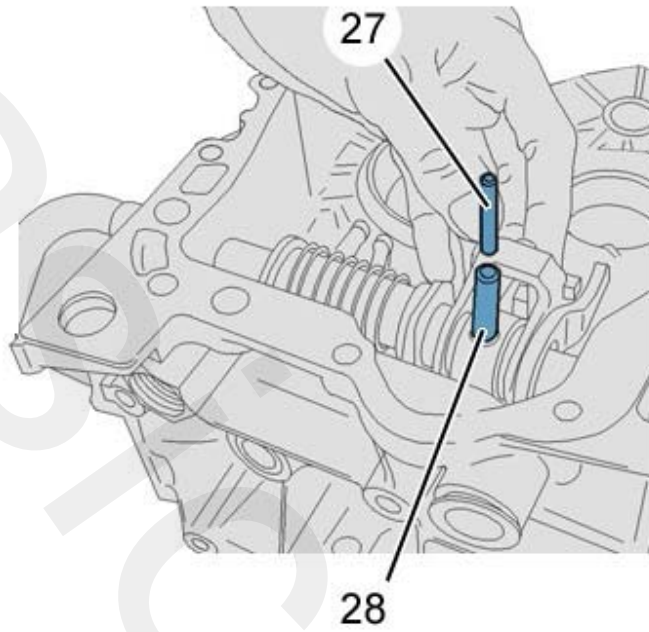
پیچ دو سر رزوه [15b] را باز کنید.

پین (۲۶) و ابزار [15c] را نصب نمایید.

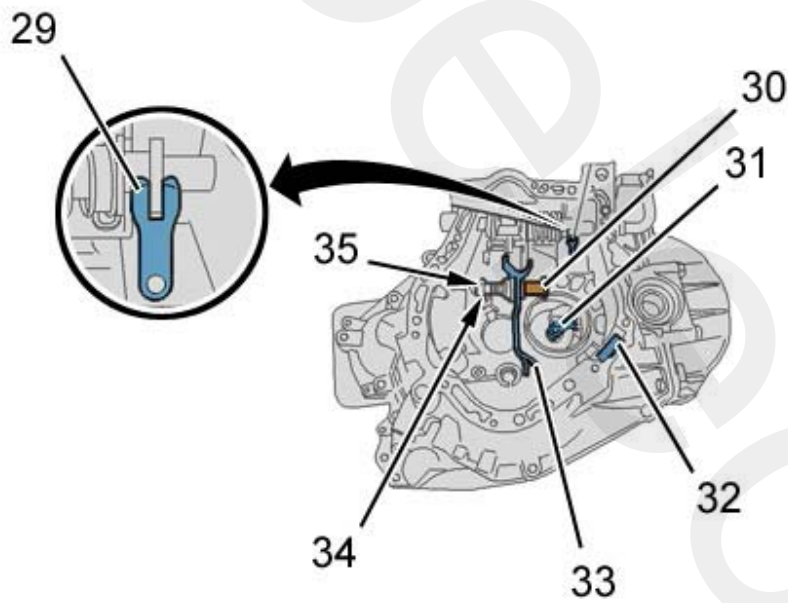
چهار پیچ [15a] را با گشتاور  $3,5 \pm 0,1$  دکانیوتن متر سفت نمایید.

پیچ دو سر رزوه [15b] را نصب نموده و پیچ دو سر رزوه را بطور کامل به سمت بالا بکشید. [15b]

۴-۳- گیربکس بدون سیستم قفل کننده دنده ۵ به عقب



پینهای (۲۸) و (۲۷) را نصب نمایید.

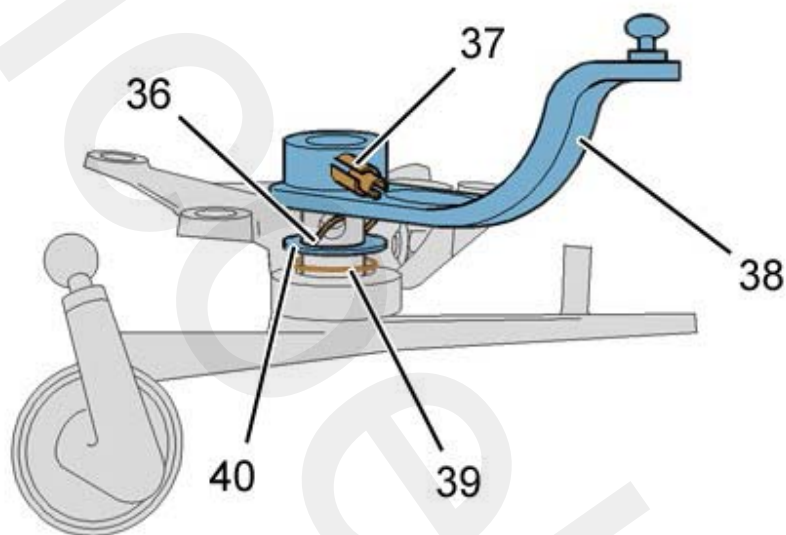




کاسه نمد محور خروجی (۳۱) و آهن ربای (۳۲) و فنر (۳۴) و انگشتی قفل کن (شیطانک) (۳۵) و ماهک دنده عقب (۳۳) را نصب نمایید.

محور ماهک (۳۰) را با گشتاور  $4,5 \pm 0,9$  دکانیون متر سفت نمایید.

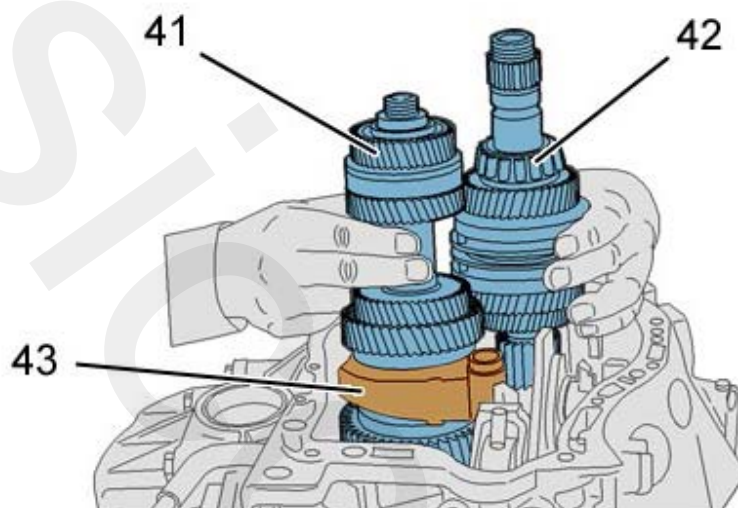
سپس محور تعویض دنده (۲۹) را نصب نمایید.



اورینگ نو (۳۹)، واشر (۴۰)، فنر (۳۶) و اهرم تعویض دنده (۳۸) و پین (۳۷) را نصب نمایید.

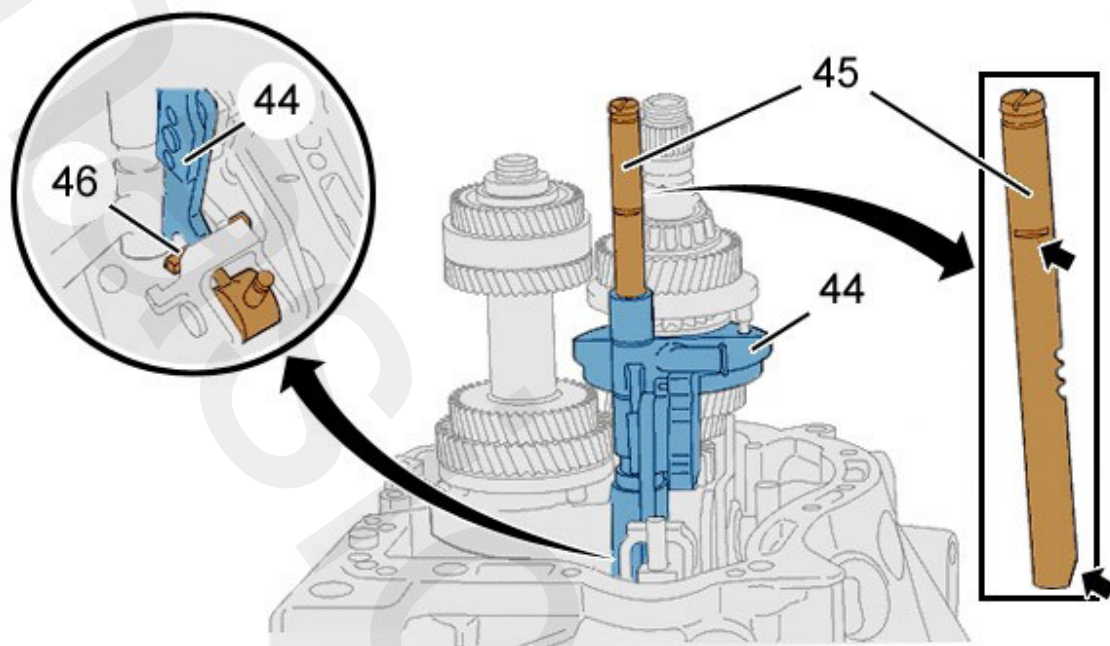
## بستن محور ورودی و خروجی بر روی پوسته

میزان لقی محور ورودی را تنظیم نمایید. (به مستند مربوطه مراجعه نمایید).



محور ورودی (۴۲) و محور خروجی (۴۱) را به همراه ماهک دنده ۲ او (۴۳) پس از قرار دادن در هم در پوسته گیربکس قرار دهید.

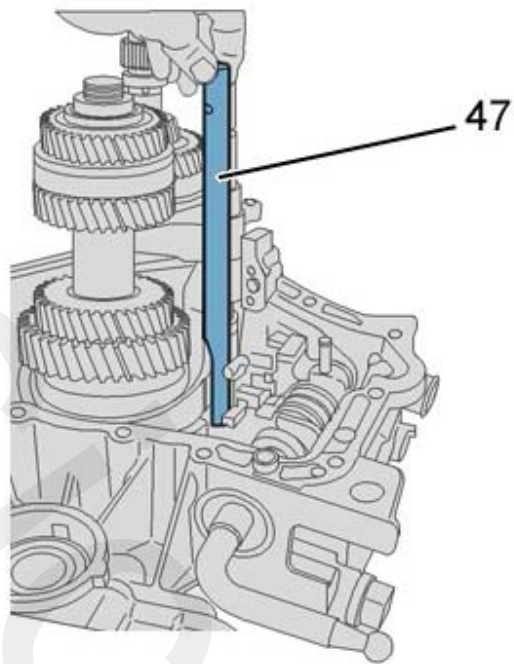




توجه: ماهک (۴۴) را روی اهرم ماهک (۴۶) قرار دهید

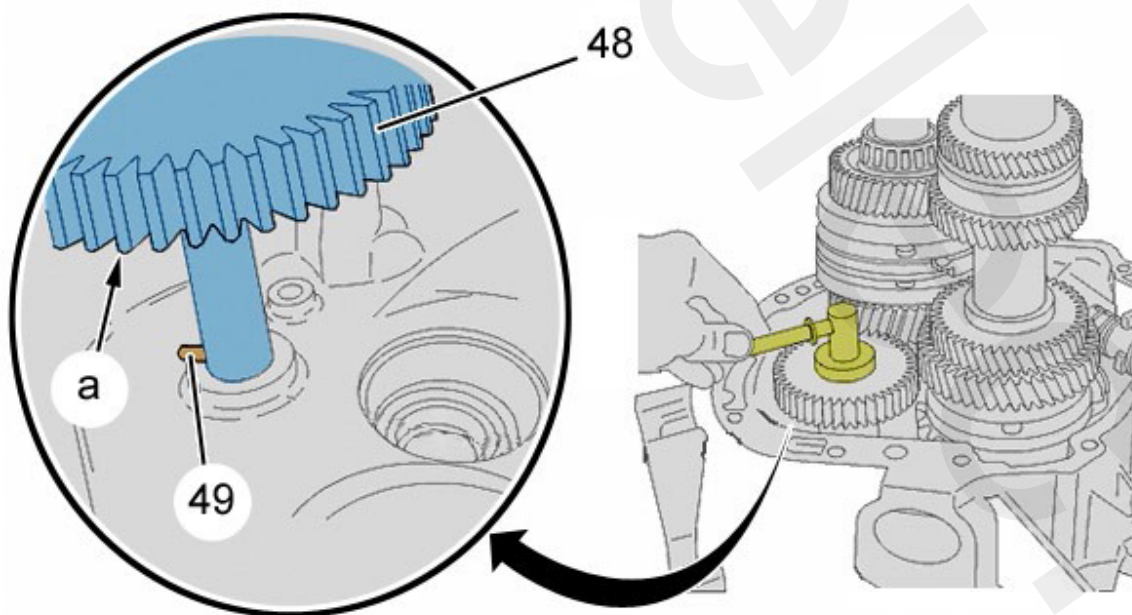
توجه: محور ماهک (۴۵) را در جهت درست بر روی هم نصب نمایید.

ماهک (۴۴) و محور ماهک (۴۵) را روی گیربکس نصب نمایید.



توجه: موقعیت اهرم ماهک را روی اهرم تعویض دنده بررسی نمایید.

ماهک دنده ۵ (۴۷) را نصب نمایید.

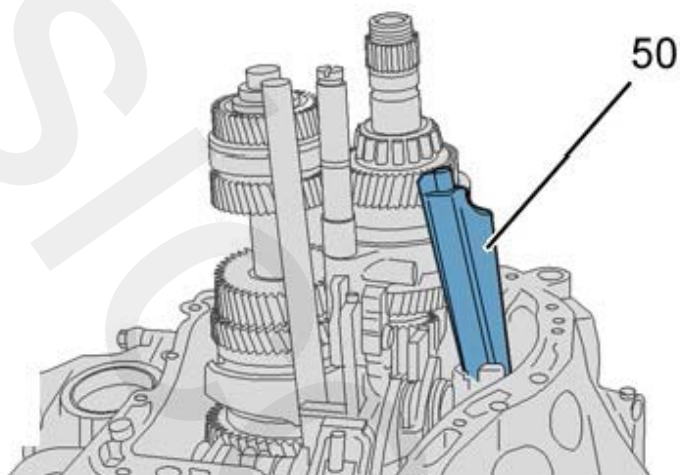




توجه: قرار گرفتن پین (۴۹) را روی موقعیتش بررسی نمایید.

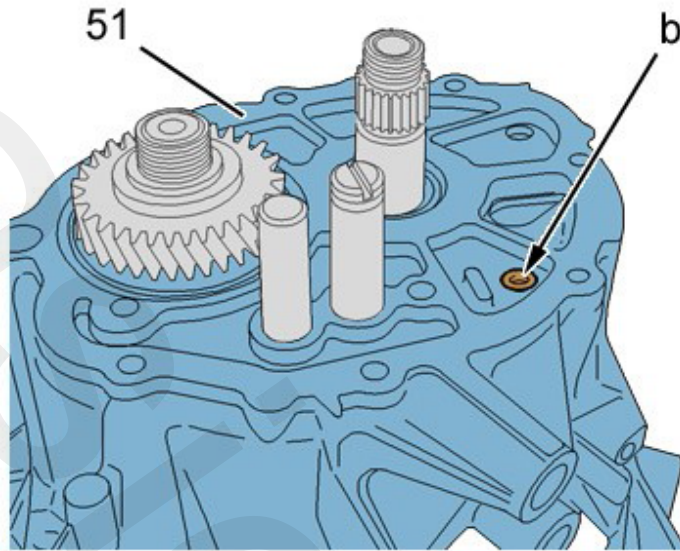
دنده (۴۸) و محور دنده عقب را نصب نمایید.

توجه: جهت ورود به دنده عقب باید از سمت پایین (در a) باشد.

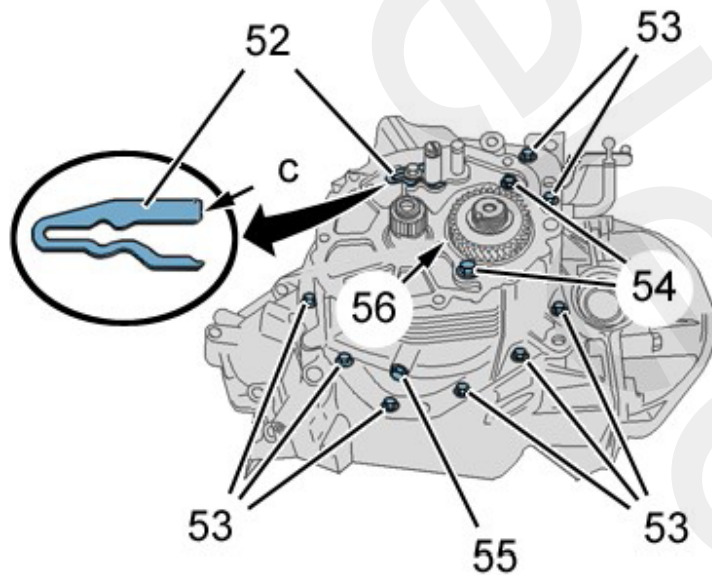


لوله روغن (۵۰) را نصب نمایید.

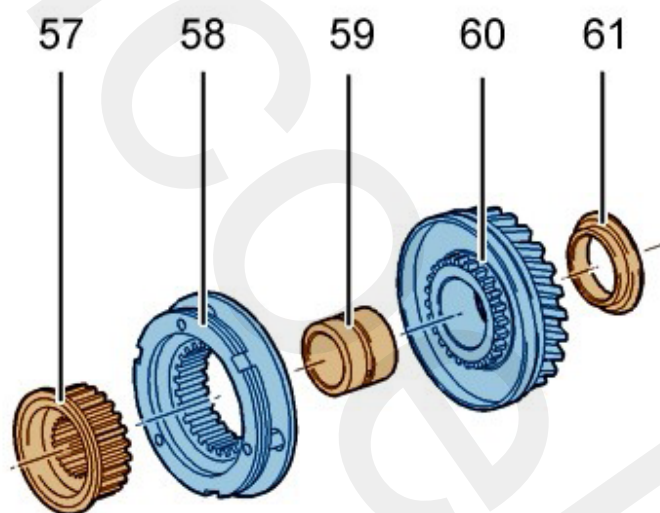
۴-۲- پوسته گیربکس



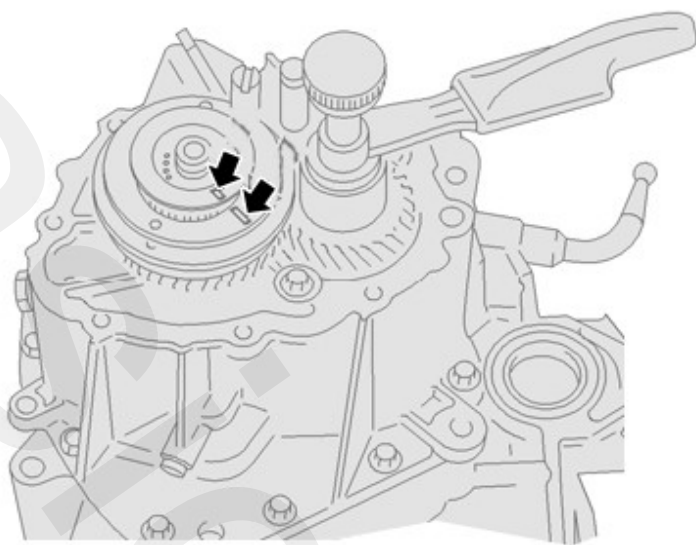
توجه: نصب بودن لوله فیلتر روغن را در سوراخ پوسته (b) بررسی نمایید.  
 سطوح تماس بین پوسته دنده ها و پوسته اصلی را با چسب مخصوص E10 بپوشانید  
 پوسته گیربکس (۵۱) را ببندید



- پیچ‌های (۵۳) را با گشتاور  $۱,۲۵ \pm ۰,۵$  دکانیوتن متر سفت کنید.
- پیچ (۵۵) با یک واشر نو را با گشتاور  $۲ \pm ۰,۵$  دکانیوتن متر سفت کنید.
- صفحه قفل کن محور ماهک (۵۲) در شیار محور (توسط C) جا بزنید.
- پیچ صفحه قفل کن را ببندید و خار حلقوی (نو) (۵۶) را در شیار و بلبرینگ جا بزنید.
- پیچ‌های (۵۴) را با گشتاور  $۱,۵ \pm ۰,۳$  دکانیوتن متر سفت نمایید.



- واشر فاصل‌انداز (۶۱) لبه به سمت بلبرینگ و بوش چرخنده (۵۹) و چرخنده محرک دنده (۶۰) و مجموعه توپی و تو دلی (مجموعه سنکرونیزه) (۵۷) و (۵۸) را ببندید.



توسط محور تعویض دنده دنده های ۳ یا ۴ را در گیر کنید.

دنده ۵ را در گیر کنید

مهره محور ورودی را باز کنید.

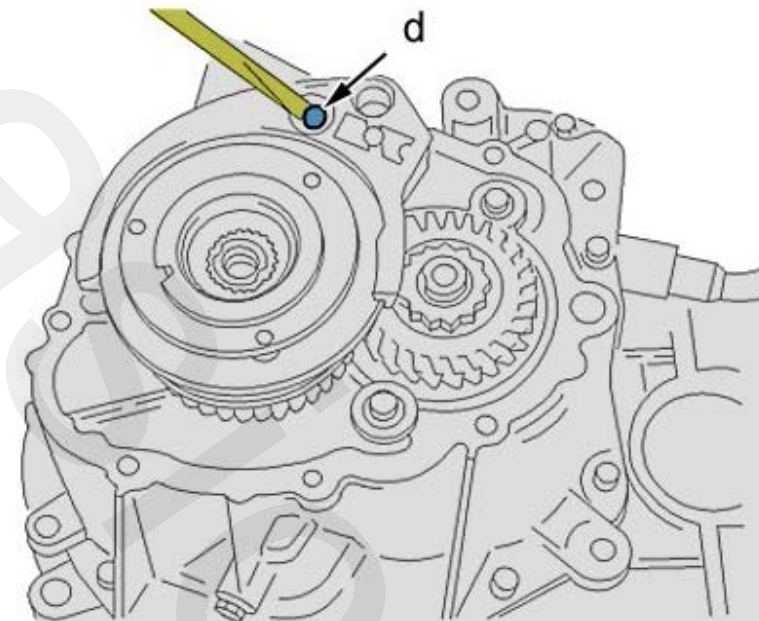
بلبرینگ کف گرد محور خروجی را با گیرس E6 پوشانید

مهره محور خروجی را  $6,5 \pm 0,6$  دکانیوتن متر سفت کنید.

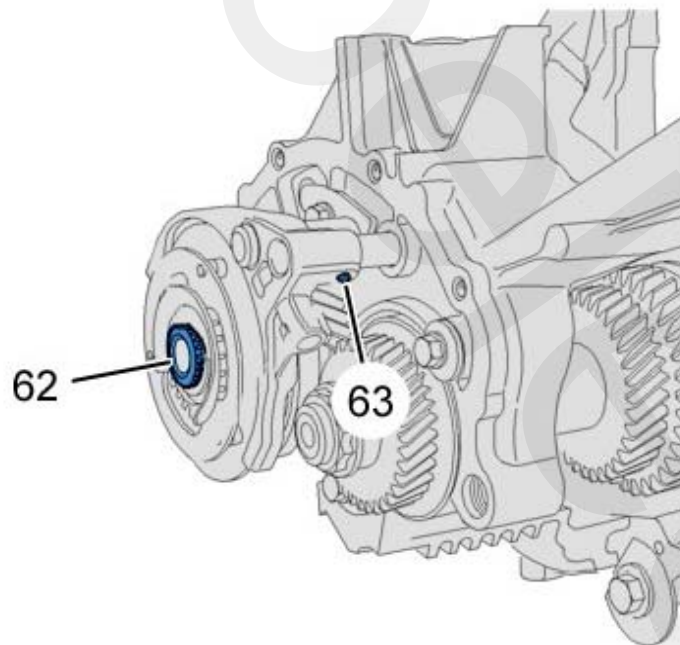
تویی سنکرونیزه دنده ۵ و ماهک دنده ۵ را باز کنید.

مجموعه تویی سنکرونیزه دنده ۵ را جا بزنید.

توجه: در زمان بستن مجموعه سنکرونه به علامتی که در زمان باز کردن گذاشته اید توجه نمایید.

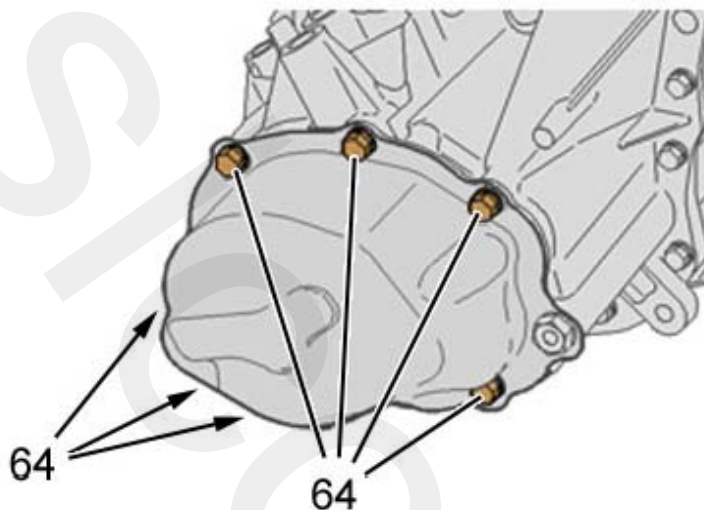


ساجمه قفل کن را در داخل پوسته در "d" به وسیله یک پیچ گوشتی فشرده نمایید.



با استفاده از اهرم تعویض دنده، دنده ۳ یا ۴ را در گیر کنید.  
دنده ۵ را در گیر کنید.

بلبرینگ کف گرد محور ورودی را با گیریس E6 پوشانید  
 مهره محور ورودی (۶۲) را گشتاور  $7,25 \pm 0,7$  دکانیوتن متر سفت نمایید. سپس آنرا قفل نمایید.  
 ماهک و پین نو (۶۳) را روی محور نصب نمایید.

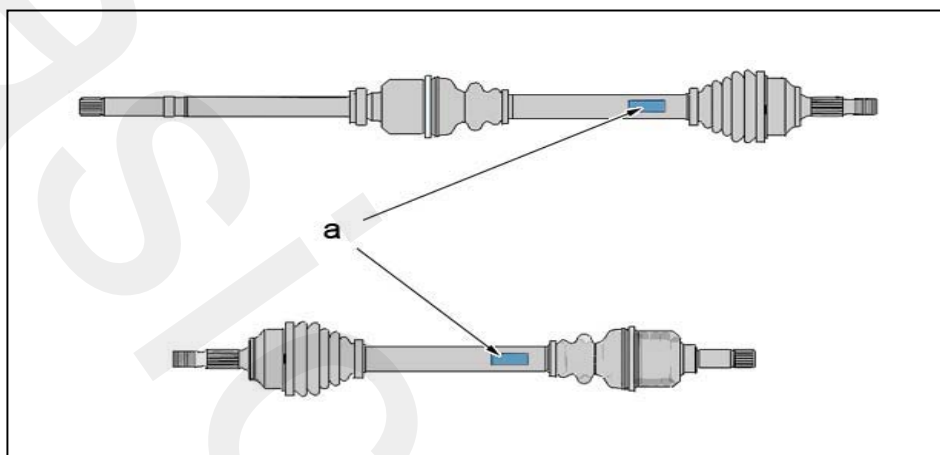


پوسته دنده ۵ را با چسب آبندی E10 پوشانید و پیچهای (۶۴) را تعویض نموده و با گشتاور  $1,25 \pm 0,4$  دکانیوتن متر سفت نمایید.



## مشخصات - گشتاور سفت کردن پیچ‌های پلوس

### ۱- مشخصات



مشخصات پلوس توسط برجسیبی که در قسمت (a) بر روی پلوس مشخص می‌شود که شامل:

- شماره مرجع قطعه
- بارکد استفاده روی مجموعه می‌باشد.

### ۲-اطلاعات

DW12BTED4	DW10BTED4	EW12J4- ES9A	EW7A-EW10A- EW10JA- DV6TED4	EW7J4	نوع موتور
ML6C			BE		نوع گیربکس
8MN67		8MN63	8MN79	8MN75	مشخصه پلوس چپ
8NN37	8MN68	8MN72	8MN76		مشخصه پلوس راست
نئوپرن					نوع خالگیر سمت

		گير بکس
ترمو پلاستیک		نوع خالگیر سمت چپ
40	36	قطر پلوس

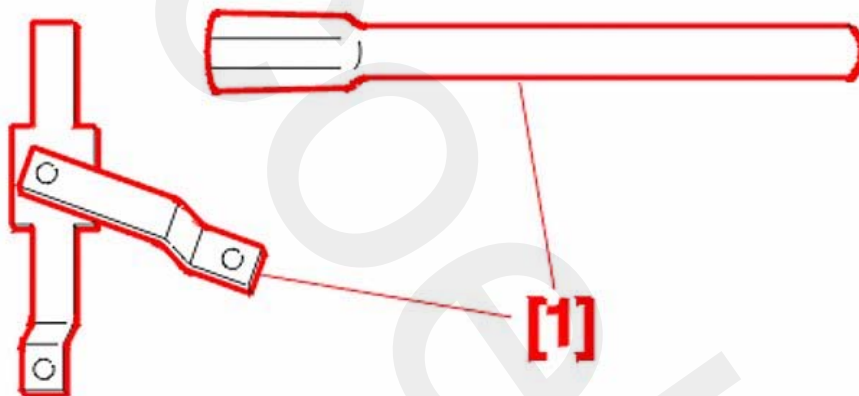
DW10BTED4	DW10BTED4	ES9A- DT17TED4	EW12J4- ES9A	EW10J4- EW10A	نوع موتور
AM6	4HP20	AM6	4HP20	AL4R	نوع گير بکس
8MN65	8MN69	8MN65	8MN73	8MN77	مشخصه پلوس چپ
8NN24	8MN70	8MN66	8MN74	8MN78	مشخصه پلوس راست
نئوپرن					نوع خالگیر سمت گير بکس
ترمو پلاستیک					نوع خالگیر سمت چپ
40				36	قطر پلوس

### ۳- گشتاور سفت کردن

شرح	daNm
مهره پلوس (m24×150)	34.5
مهره‌های بلبرینگ پلوس	2

### باز و بست پلوس

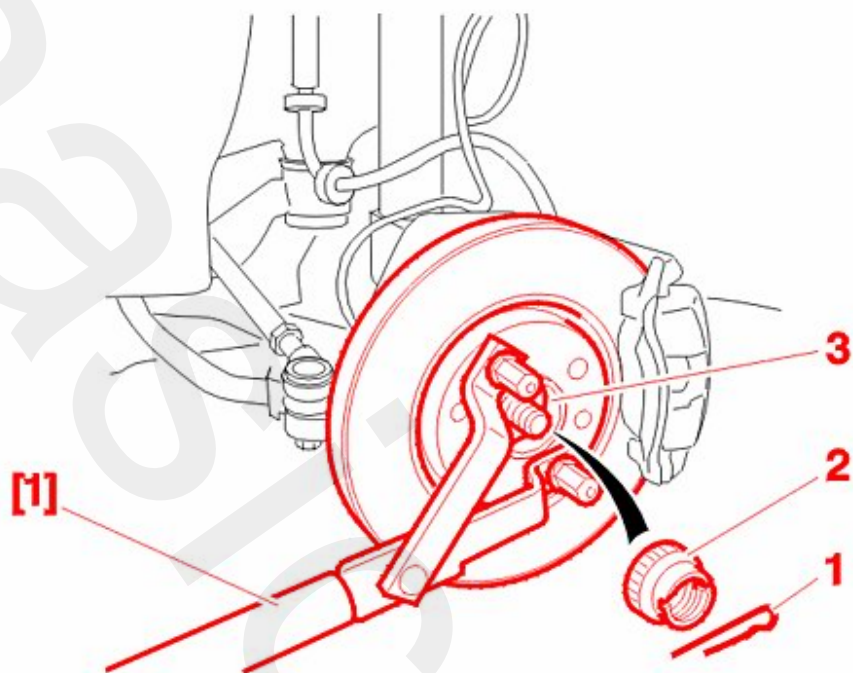
۱- ابزار مخصوص مورد نیاز



(۱) ابزار ثابت نگهداشتن دیسک چرخ (۲۵۱۰۲۰۱۶ و ۲۵۱۰۲۰۱۷).

### ۳- باز کردن

خودرو را بر روی جک قرار دهید. چرخهای جلو و سینی زیر موتور را باز کنید.

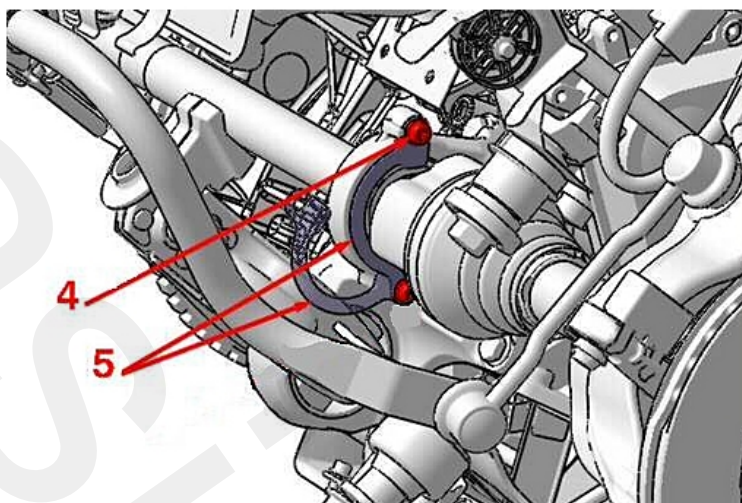


ابزار [۱] را نصب نمایید.

**توجه:** هرگز برای آزاد کردن مهره (۳) از ترمز استفاده نکنید. زیرا این عمل خطر بریدن پیچهای دیسک را به همراه دارد.

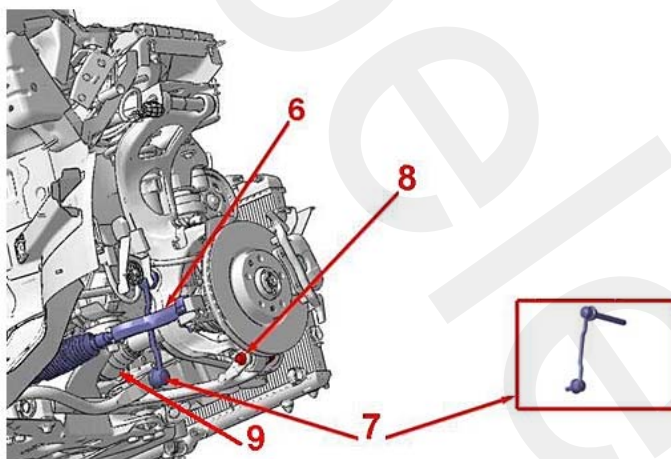
باز کنید:

- پین (۱)
- مهره قفلی (۲)
- مهره (۳)



پلوس سمت راست:

- پیچ های (۴) را شل کنید.
- صفحه نگهدارنده بلبرینگ (۵) را به یک سمت بکشید.



میل فرمان (۶) را به یک سمت بکشید.

باز کنید:

- مهره میله موج گیر کوتاه (۷).

- مهره طبق (۸).

مجموعه اکسل جلورا به سمت خارج بکشید.

پلوس (۹) را باز کنید.

#### ۴-نصب

سفت کنید:

- مهره های (۴) را به اندازه 2.0 da.Nm

- مهره های پلوس (۳) را به اندازه 34.5 da.Nm

- پیچها چرخ را به اندازه 9.0 da.Nm

- پایه ها را ( تعلیق جلو )

عمل نصب را در جهت عکس عمل باز کردن انجام دهید.