

گیربکس اتوماتیک

فهرست

صفحه

عنوان

.....	گیربکس اتوماتیک DP0
.....	گیربکس اتوماتیک F4A4
.....	گیربکس ۵ سرعته دستی
.....	دیفرانسیل جلو
.....	سیستم کلاچ
.....	جعبه انتقال نیرو (دیفرانسیل)

گیربکس اتوماتیک DP0

.....	اطلاعات عمومی
.....	شرح
.....	عملکرد
.....	ویژگی‌ها
.....	ابزار مخصوص
.....	نمودارهای برقی
.....	DP0 ماژول کنترل ترانس اکسل (TCM)
.....	جدول کانکتور Pin-out
.....	عیب‌یابی و تست
.....	کمک به تشخیص
.....	رفع مشکل DTC
.....	بازرسی اتصال منفی
.....	ابزار عیب‌یابی
.....	لیست کد تشخیص مشکل DTC
.....	لیست DTC گیربکس اتوماتیک
.....	تست‌های DTC
.....	P0641 - تغذیه سنسور
.....	P0657 - اتصال به ولتاژ برای تغذیه سولنوئید
.....	P0657 - مانع ایربگ مسافر بسیار بالاست یا باز است (قسمت دوم)
.....	P0705 - سویچ چندحالتی: موقعیت ممنوعه
.....	P0710 - سنسور دمای سیال
.....	P0715 - سنسور سرعت توربین که تحت تاثیر تداخل باشد
.....	P0730 - نسبت خطای گیربکس
.....	P0753 - جابه‌جایی شیر مغناطیسی ۱ (مدار باز یا اتصال به منبع تغذیه یا منفی (SSVI))
.....	P0758 - جابه‌جایی شیر مغناطیسی ۲ (مدار باز یا اتصال به منبع تغذیه یا به زمین (SSV2))

- P0763 - شیر مغناطیسی جابه‌جایی ۳ اتصال کوتاه به منبع تغذیه
- شیر مغناطیسی جابه‌جایی ۳ مدار باز یا متصل به مدار زمین (سوپاپ)
- P0768 - سوپاپ جابه‌جایی متصل به منبع تغذیه SSV4
- P0773 - شیر مغناطیسی (سوپاپ) متصل یا مدار باز با مدار زمین SSV4
- P0775 - شیر مغناطیسی (سوپاپ) متصل به منبع تغذیه یا مدار باز یافته به مدار زمین SSV5
- P0795 - EVM (نوسان یا تلفیق سوپاپ) متصل به منبع ولتاژ یا مدار باز یا بسته به مدار زمین
- P0840 - مبدل گشتاور قفل به سوپاپ مدار باز به بسته به مدار زمین (EVLU) یا EVLU متصل به زمین
- P1928 - سنسور فشار شیرهای مغناطیسی متصل به ولتاژ
- P1928 - شیرهای مغناطیسی ثابت مدار باز یا بسته به مدار زمین
- P2709 - شیر مغناطیسی جابه‌جایی (SSV6) متصل به منبع تغذیه
- P2709 - شیرهای مغناطیسی جابه‌جایی (SSV6) مدار باز یا بسته به مدار زمین
- P2753 - مدار EPDE یا متصل به منبع تغذیه EPDE P2753 مدار باز یا بسته به زمین
- CAN - U0001 خطای ارتباطات

سرویس روی خودرو

- DPO اسمبل کردن ترانس اکسل اتوماتیک
- بازکردن و نصب مجدد
- کلید تعویض‌کننده اتوماتیک
- بازکردن و نصب مجدد
- ماژول کنترل محور انتقال (TCM)
- بازکردن و نصب مجدد

اطلاعات عمومی

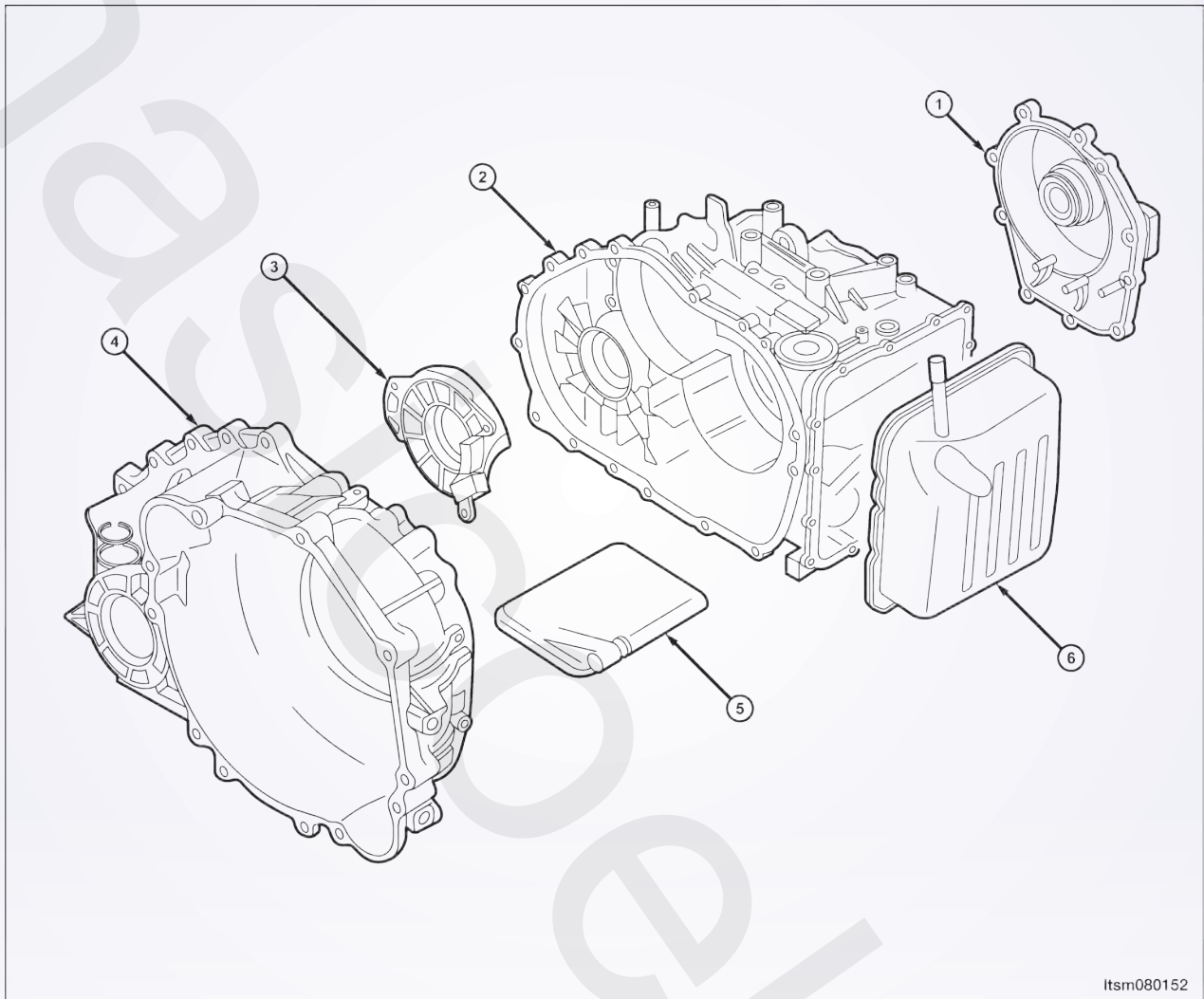
شرح

محور انتقال DPO اتوماتیک یک محور ۴ سرعته است که یک محور انتقال مکانیکی / هیدرولیکی است که به وسیله دیفرانسیل انتگرالی مونتاژ و پیاده‌سازی شده است و با کنترلرهای الکترونیکی تطبیقی کنترل و مانیتور می‌شود. سیم هیدرولیکی این محور شامل سیال محور انتقال، مسیر گذر سیال، شیرهای هیدرولیکی، پمپ سیال، اجزای کنترلی فشار خط می‌باشد. ماژول کنترل محور انتقال (TCM) قلب سیستم کنترل الکترونیکی است و وابسته به اطلاعات ورودی‌های مستقیم و غیرمستقیم است (سنسورها، کلیدها و ۰۰۰) برای تعیین مقدار قدرت راه‌انداز و شرایط عملکردی وسیله لازم است.

با این اطلاعات ECM/TCM می‌تواند به موقع و با کیفیت عمل جابه‌جایی را در خروجی‌های متفاوت و ابزار کنترلی محاسبه و اجرا کند. TCM هم‌چنین عملیات عیب‌یابی را انجام می‌دهد و درک اطلاعات را بیش‌تر می‌کند (اطلاعات سنسور...) که برای تشخیص خطا و رفع آن مفید است. این اطلاعات به وسیله ابزار ممکن X-431 مشاهده شود.

اطلاعات عمومی

DP0 نمای خارجی محور انتقال



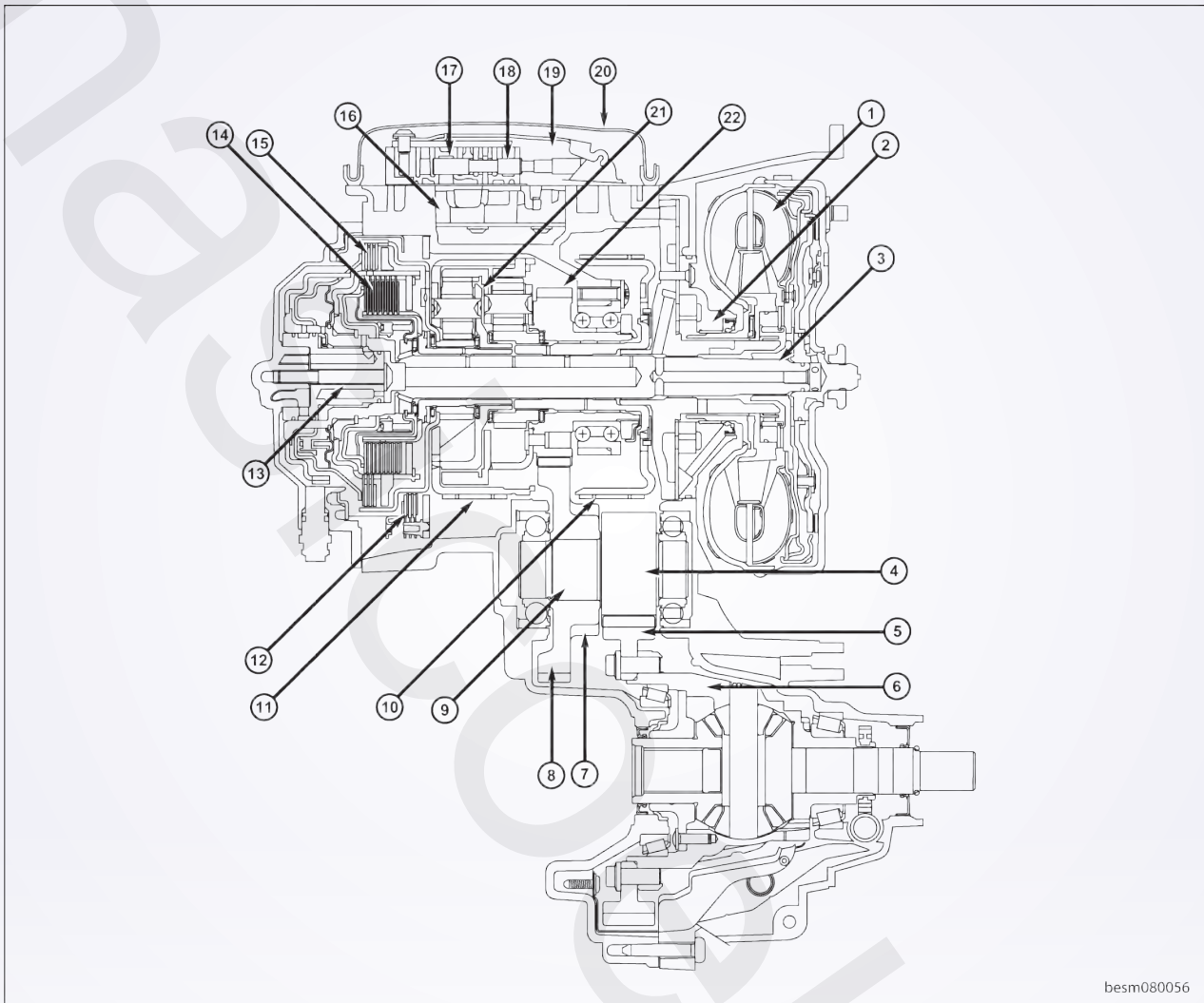
Itsm080152

۴- بدنه مبدل گشتاور
۵- فیلتر سیال
۶- سرپوش بدنه شیر

۱- سرپوش عقب
۲- بدنه گیربکس
۳- گیره یاتاقان

اطلاعات عمومی

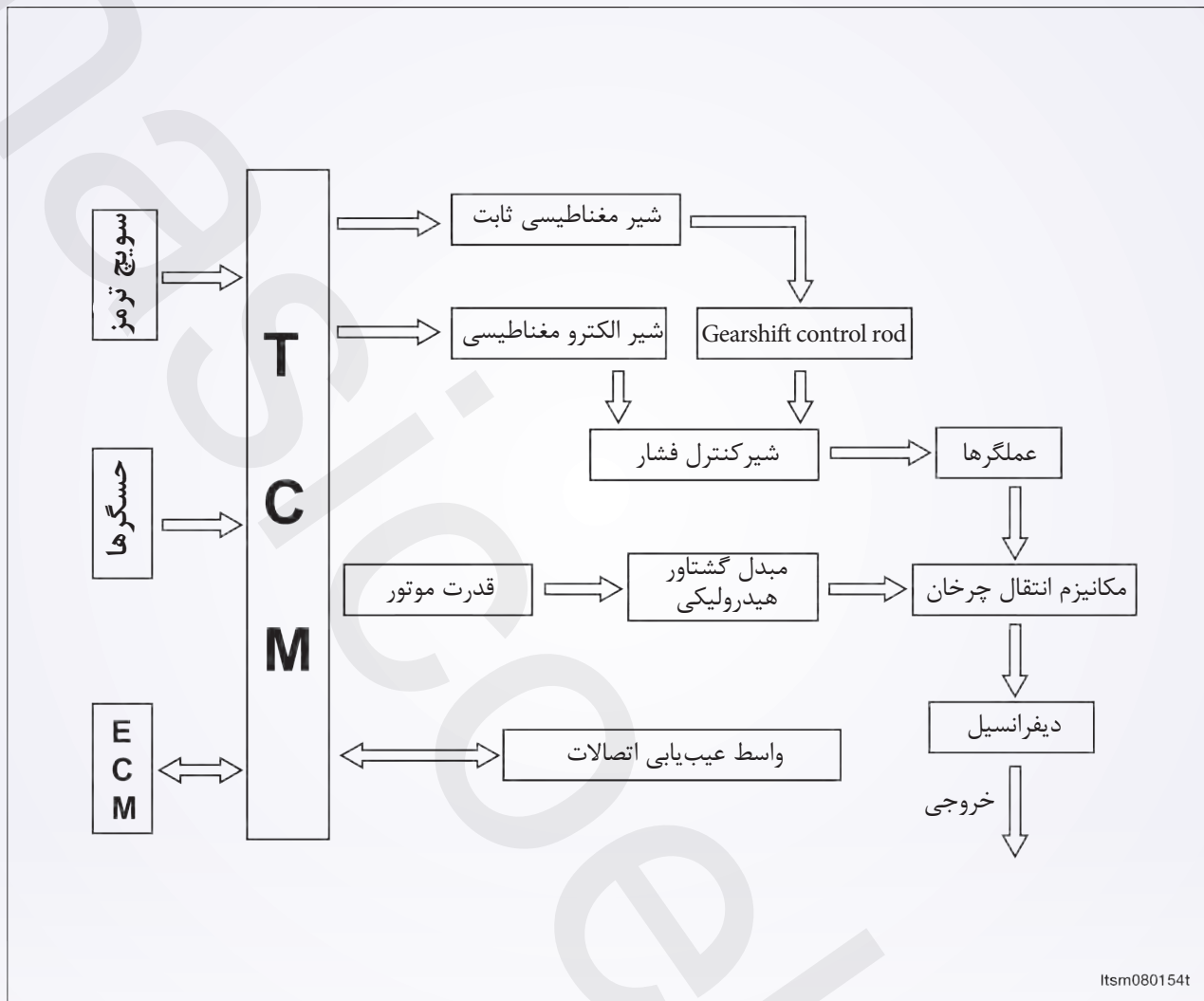
DP0 نمای داخلی محور انتقال



besm080056

۱۲- ترمز F1 (چهارمین دنده)	۱- مبدل گشتاور
۱۳- خط سیال	۲- مونتاژ پمپ سیال
۱۴- کلاچ E2 (دنده ۲ و ۳ و ۴)	۳- شفت ورودی
۱۵- کلاچ E1 (دنده عقب و ۱)	۴- دنده دیفرانسیل دوم
۱۶- اکمولاتور	۵- دنده رینگ دیفرانسیلی
۱۷- شیر دستی	۶- جعبه گیربکس
۱۸- اکمولاتور	۷- دنده پارکینگ
۱۹- تسمه دنده ضامن دار	۸- دنده متحرک دیفرانسیل اول
۲۰- سرپوش انباره	۹- شفت انتقال
۲۱- دنده چرخان	۱۰- ترمز F3 (دنده اول و دوم)
۲۲- دنده محرک دیفرانسیلی اولی	۱۱- ترمز F2 (دنده عقب)

عملکرد



کنترل اتوماتیک محور انتقال به عملیات کنترلی الکترونیکی و هیدرولیکی تقسیم می‌شود. در صورتی که کنترل الکترونیکی محور انتقال مسوول انتخاب دنده و هم‌آهنگ کردن فشار برای انتقال گشتاور است و کنترل منبع تغذیه محور انتقال به وسیله قسمت هیدرولیکی در مازول کنترل الکترو هیدرولیکی اتفاق می‌افتد. سیال به بخش‌های هیدرولیکی از جمله مبدل گشتاور، کنترل محور انتقال هیدرولیکی و المان‌های جابه‌جایی توسط مسیری که پمپ سیال به مبدل گشتاور است، تولید و تزریق می‌شود.

TCM برای مطابقت دقیق فشار برای شرایط کاری و خروجی موتور در طول فاز جابه‌جایی دنده آماده می‌کند که منجر به بهبود قابل توجه در کیفیت جابه‌جایی می‌شود. محدودیت سرعت موتور در دنده‌های تکی با بیش‌ترین توان پیش‌رانش قابل دسترسی است. محدوده جابه‌جایی در طول رانندگی و دنده‌های بالا قابل تغییر است. اما TCM برای جلوگیری از سرعت غیر مجاز از جابه‌جایی دنده به سمت پایین از محدوده استفاده می‌کند.

اطلاعات عمومی

خصوصیات

خصوصیات شناور

گشتاور (N.m)	توضیحات
۳۳	پیچ تخلیه
۸۰	موتور به پیچ محور انتقال
۱۲۰	پیچ‌های پایه جانبی به بدنه وسیله
۶۰	پیچ‌های نصب جلو
۴۰	پیچ‌های نصب عقب
۵۰	پیچ‌های روغن‌دان (سیال بودن)
۱۲۰	مهره‌های نصب محور انتقال
۴۰	پیچ‌های نصب محور انتقال
۷۵	پیچ‌های صفحه متحرک (گیربکس اتوماتیک)

خصوصیات نرخ دنده


سرعت	موقعیت سلکتور دنده
۲,۷۵	اول
۱,۵	دوم
۱	سوم
۰,۷۱	کارکرد زیاد
۲,۴۵	دنده عقب

خصوصیات روغن کاری

ITEM	توضیحات
۶ لیتر	مقدار سیال گیربکس
سه لیتر	مقدار تعویض روغن گیربکس
DEXTRON III	نوع سیال
۴۰۰۰۰ کیلومتر	مدت تعویض سیال

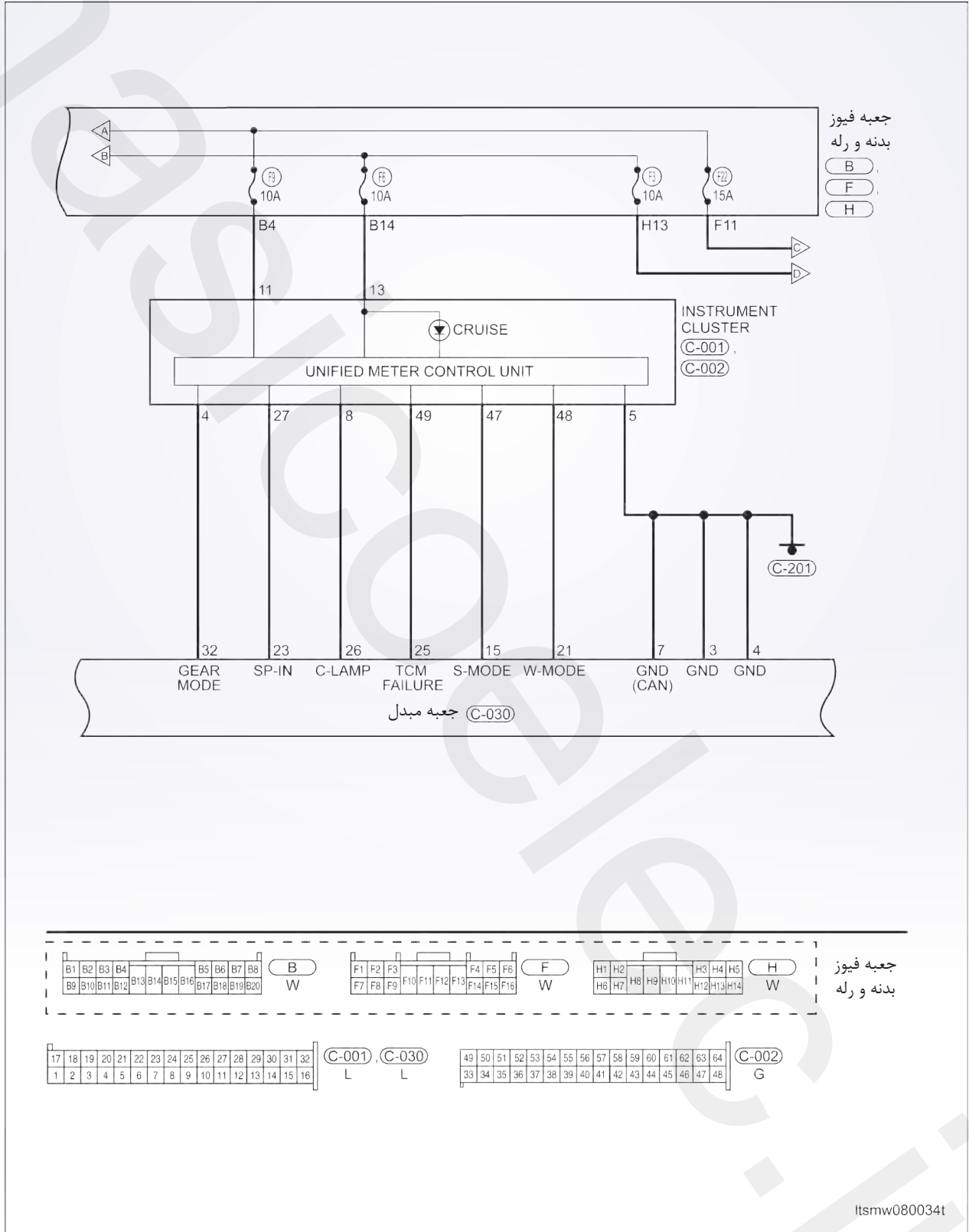
اطلاعات عمومی

ابزار مخصوص

 <p>besm080042</p>	<p>آچار هزار سر</p>
 <p>besm080043</p>	<p>آچار مهره دیفرانسیل</p>
 <p>besm030001</p>	<p>وسیله بررسی عیب یابی</p>
 <p>besm080059</p>	<p>اندازه گیری فشار سیال در محور انتقال اتوماتیک</p>
 <p>besm030002</p>	<p>مولتی متر دیجیتال قلاب 15B & 17B</p>

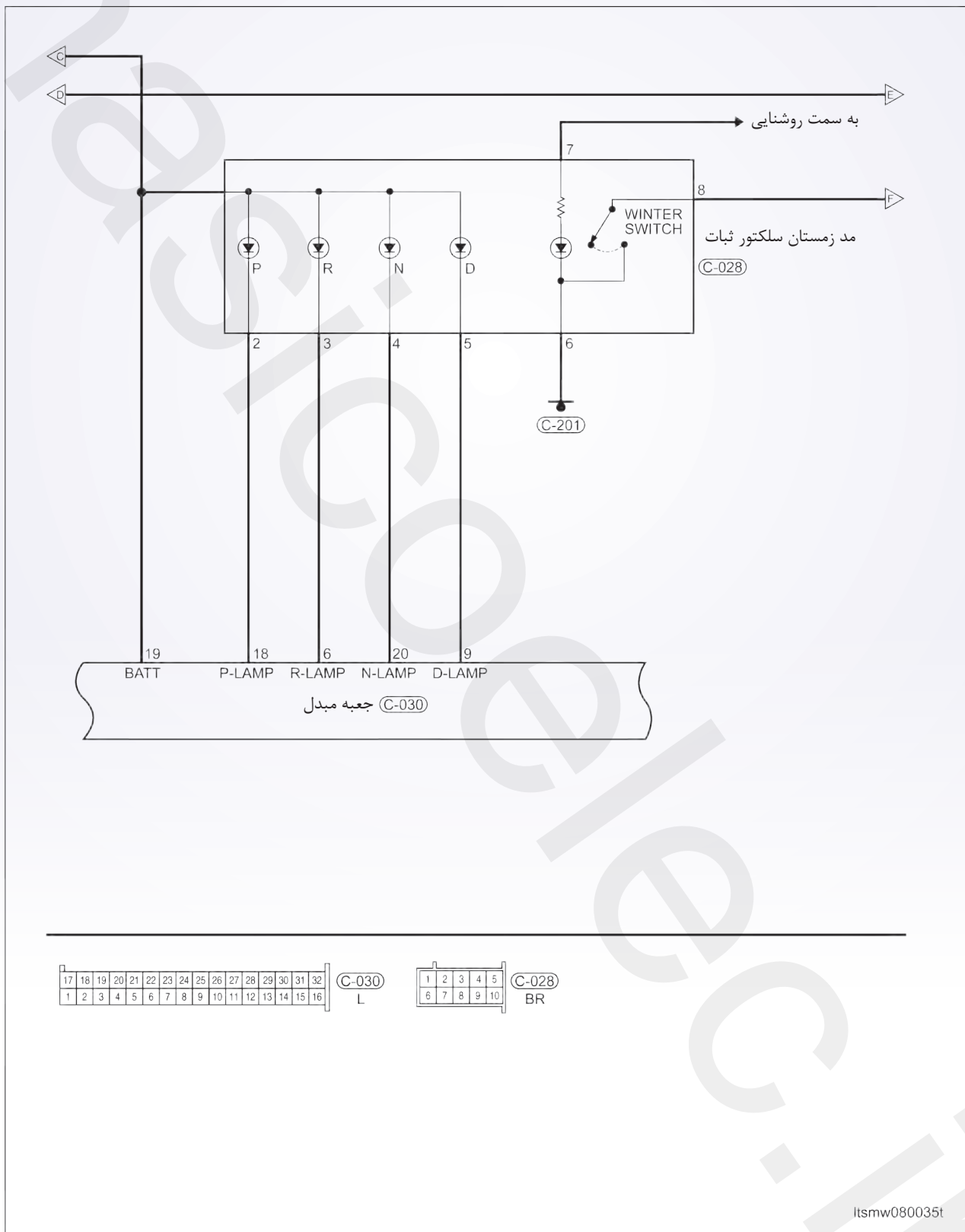
اطلاعات عمومی

محور انتقال اتوماتیک (صفحه ۲ از ۸)



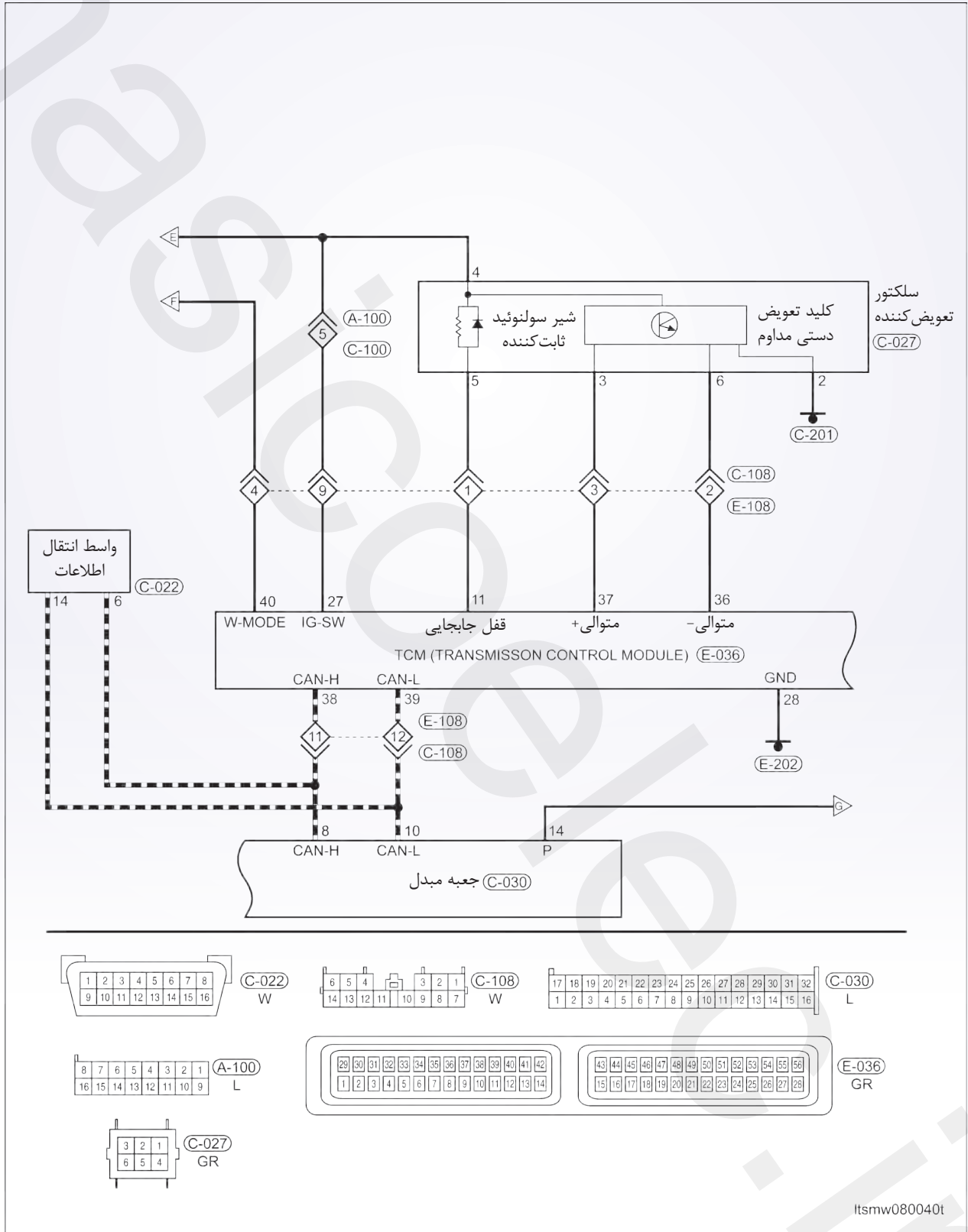
اطلاعات عمومی

محور انتقال اتوماتیک (صفحه ۳ از ۸)



اطلاعات عجوی

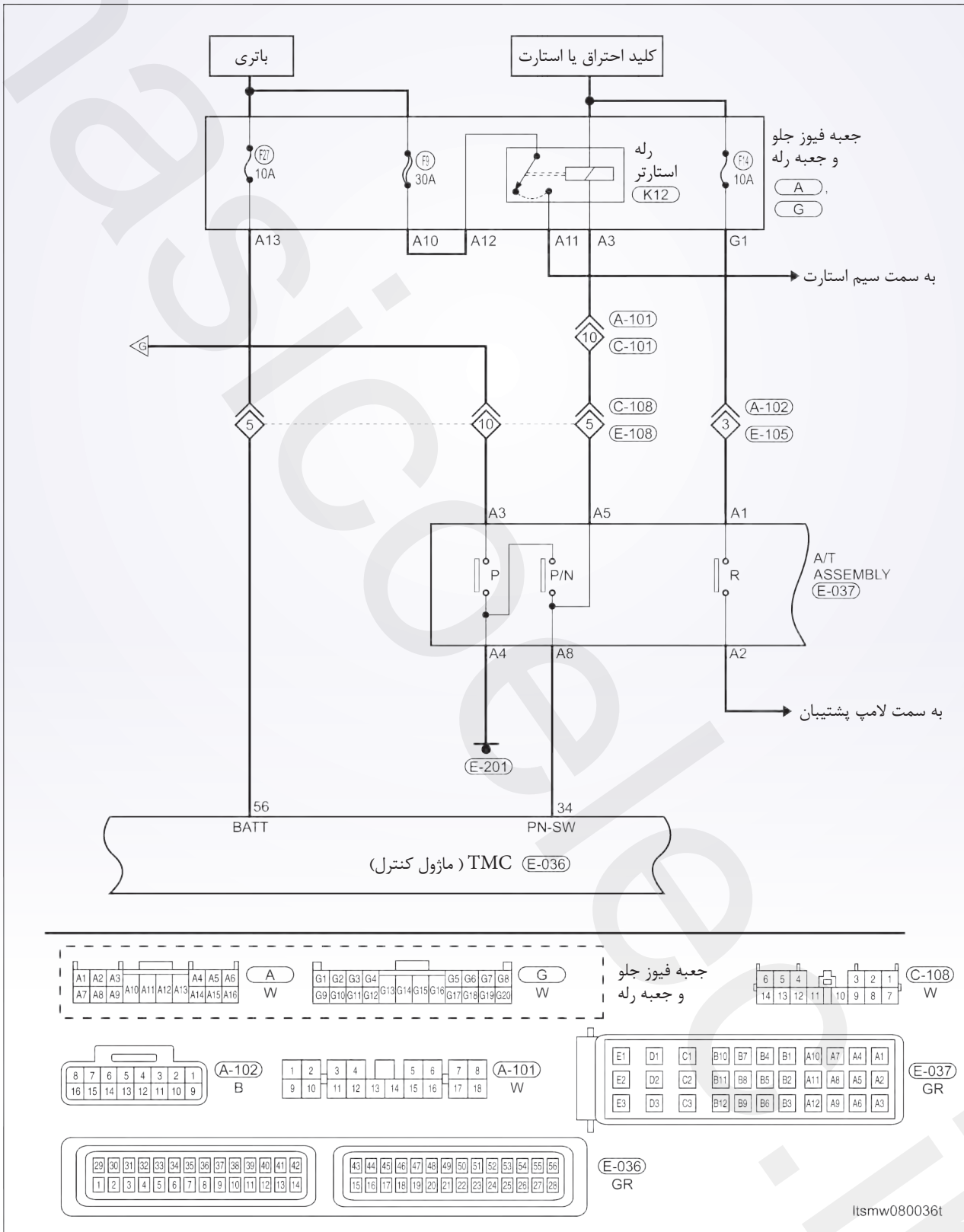
محور انتقال اتوماتیک (صفحه ۴ از ۸)



Itsmw080040t

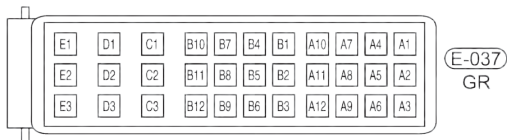
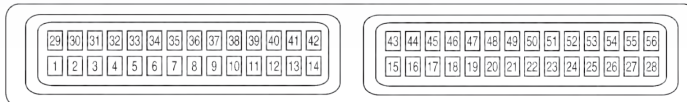
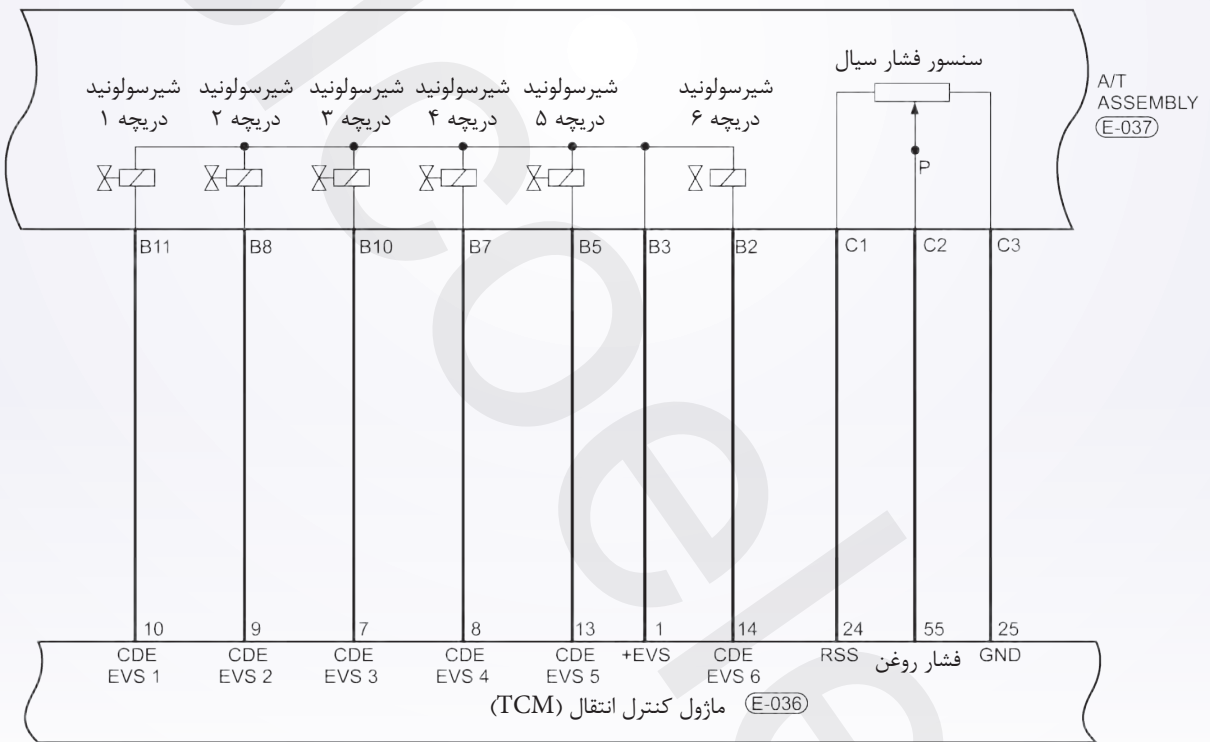
اطلاعات عمومی

محور انتقال اتوماتیک (صفحه ۵ از ۸)



اطلاعات عمومی

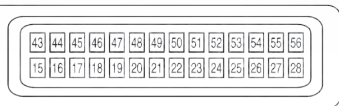
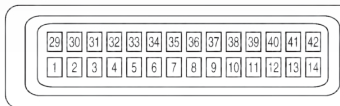
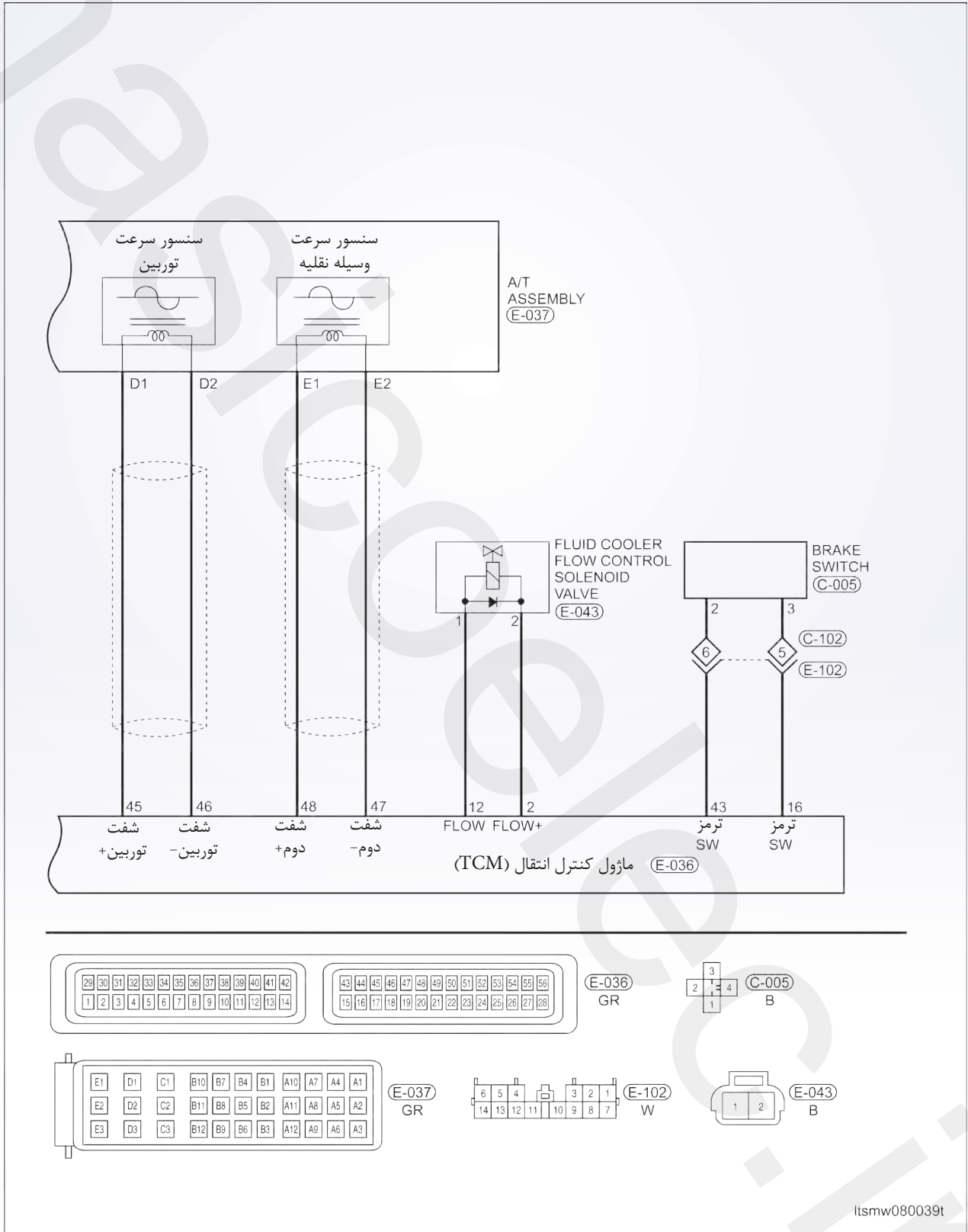
محور انتقال اتوماتیک (صفحه ۷ از ۸)



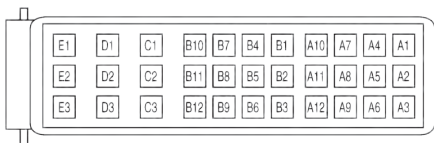
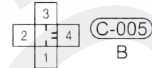
Itsmw080038t

اطلاعات عجمی

محور انتقال اتوماتیک (صفحه ۸ از ۸)



E-036
GR



E-037
GR



ltsmw080039t

اطلاعات عمومی

DP0 ماژول کنترل گیربکس (TCM) جدول ترتیب پین‌ها

TCM جدول ترتیب پین‌ها

پین	مشخصه مداری	پین	مشخصه مداری
۱	EVS+	۲۹	-
۲	شیر سولنوئید کنترل جریان (+)	۳۰	-
۳	-	۳۱	دنده ۲
۴	-	۳۲	دنده ۳
۵	-	۳۳	دنده ۴
۶	-	۳۴	سوئیچ P/N
۷	شیر سولنوئید جابه‌جایی ۳	۳۵	-
۸	شیر سولنوئید جابه‌جایی ۴	۳۶	توالی (-)
۹	شیر سولنوئید جابه‌جایی ۲	۳۷	توالی (+)
۱۰	شیر سولنوئید جابه‌جایی ۱	۳۸	CAN-H
۱۱	قفل جابه‌جایی	۳۹	CAN-L
۱۲	کنترل جریان خنک‌کننده	۴۰	حالت سرما
۱۳	شیر سولنوئید جابه‌جایی ۵	۴۱	-
۱۴	شیر سولنوئید جابه‌جایی ۶	۴۲	سوئیچ MFS
۱۵	-	۴۳	سوئیچ ترمز
۱۶	سوئیچ ترمز	۴۴	-
۱۷	-	۴۵	شفت توربین (+)
۱۸	-	۴۶	شفت توربین (-)
۱۹	CDE EVM PTG	۴۷	شفت دوم (-)
۲۰	شیر سولنوئید ثابت مبدل گشتاور (CDEEVMPRSN)	۴۸	شفت دوم (+)
۲۱	-	۴۹	-
۲۲	-	۵۰	-
۲۳	-	۵۱	-
۲۴	تغذیه رگوله شده سنسور	۵۲	-
۲۵	سنسور	۵۳	سنسور دمای سیال (-)
۲۶	شیر تنظیم فشار	۵۴	سنسور دمای سیال (+)
۲۷	سوئیچ استارت	۵۵	سنسور فشار سیال
۲۸	(GND) اتصال منفی	۵۶	باتری

عیب‌یابی و تست

راهنمای عیب‌یابی

- اجسام خارجی
- ثبت‌کننده اطلاعات یا/ و اسیلوسکوپ باید برای عیب‌یابی متناوب استفاده شود.
- ماژول کنترل موتور را از خودرو تست شده خارج کنید و در خودرو جدید قرار دهید. اگر کدهای DTC پاک نشدند ECM ایراد دارد و اگر پاک شدند ECM را به خودرو اصلی برگردانید.

بررسی اتصال بدنه یا منفی

اتصالات بدنه برای عملکرد مناسب مدارهای الکتریکی و الکترونیکی خیلی مهم هستند. اتصالات بدنه اکثراً در معرض المان‌های مرطوب کثیف و زنگ‌زده قرار می‌گیرند. زنگ‌زدگی می‌تواند یک مقاومت ناخواسته باشد و این مقاومت اضافی عملکرد مدارات را تغییر می‌دهد. مدارات کنترل شده‌ی الکترونیکی بسیار به اتصال بدنه حساس هستند، شکستگی یا از دست رفتن اتصال منفی شدیداً این مدارات را متاثر می‌کند. اتصال بدنه ضعیف این مدارات را تحت‌تاثیر قرار می‌دهد و هر گاه این اتفاق افتاد، مراحل زیر را انجام دهید:

- ۱- پیچ یا مهره‌ی اتصال منفی (بدنه) را باز کنید.
- ۲- تمام صفحات آمیزشی را برای تیره کردن و گرد و غبار و زنگ‌زدگی بررسی کنید.
- ۳- برای برقراری اتصال، خوب تمیز کنید.
- ۴- پیچ و مهره را برای اطمینان دوباره نصب کنید.
- ۵- مدارات اضافی یدک را از حیث تداخل با مدار منفی (بدنه) بررسی کنید.
- ۶- اگر چندین سیم به ترمینال منفی (بدنه) پیچانده شده‌اند، برای مناسب بودن آن را چک کنید و مطمئن شوید که همه سیم‌ها تمیز هستند و به درستی بسته شده و اتصال منفی (بدنه) برقرار باشد و اگر چه چند سیم به یک سوراخ ترمینال منفی (بدنه) وصل شده باشند، دقت کنید که سیم اضافی وجود نداشته باشد تا اتصال بدنه بد باشد.

ابزار عیب‌یابی

- ۱- ابزار عیب‌یابی X-431
- ۲- مولتی‌متر دیجیتال
- ۳- جامپر

- ۱- ابزار اسکن X-431 به کانکتور (DLC) رابط اطلاعات وصل می‌شود و ماژول‌های الکترونیکی خودرو به وسیله شبکه اطلاعات ارتباط برقرار می‌کند.
- ۲- جریان داشتن عملکرد بد را مطمئن بشوید و بعد عیب‌یابی و مراحل تعمیر را انجام دهید.
- ۳- اگر کد خطای عیب‌یابی (DTC) نشد، این خطای موجود را نشان می‌دهد.
- ۴- به کمک مولتی‌متر دیجیتال ولتاژ را در سیستم الکترونیکی قرائت بکنید.
- ۵- به هر اطلاع‌نامه‌ای که ممکن است بر عیب مورد نظر مربوط شود، مراجعه کنید.
- ۶- سیم‌کش‌های مربوطه را به دقت بررسی کنید.
- ۷- همه ماژول کنترل موتور (ECM) را تمیز و بررسی کنید و اتصال منفی‌هایی که به DTC جریان مربوط می‌شود را بررسی کنید.
- ۸- اگر کدهای خطا یک دسته بودند، از نمودارهای سیم‌کشی و مدارهای منفی یا ولتاژ تغذیه که ممکن است از DTC استفاده کنند، استفاده کنید.

تعمیرات متناوب DTC

- اگر عیب به شکل متناوب و پی در پی باشد، به شکل زیر عمل کنید:
- کانکتورها را چک کنید که شل نباشند.
 - سیم‌های پوسیده، لخت شده و یا شکسته شده را جست‌وجو کنید.
 - ارتباط ابزار جست‌وجو را با این مدارها برقرار کنید.
 - دسته سیم‌ها و کانکتورها را وقتی دنبال قطعی سیگنال هستید، تکان دهید.
 - اگر امکان دارد ایجاد شرایط مشابه به این DTC را مهیا کنید.
 - برای تغییر اطلاعات و یا برای ریست کردن DTC در طول تست سیم‌ها جست‌وجو کنید.
 - دنبال ترمینال‌های شکسته، فشرده شده، خم شده و یا خراب شده باشید.
 - سنسورها و محل قرار گرفتن آن‌ها در هر شرایطی که سیگنال خطا می‌دهند را دقت کنید، مانند صدمه دیدن

عیب‌یابی و تست

ماژول کنترل محور انتقال (TCM) ابزار تست و کنترل برقی

اگر از ابزار تست کنترل برقی (TCM) استفاده شود، شما می‌توانید در زمانی که TCM وصل است، علت عیب‌یابی TCM را بیابید.

- مقاومت سولنویید و سنسور را اندازه بگیرید (همواره در حالت خاموش مقاومت را اندازه بگیرید).
- ولتاژ سیگنال TCM را اندازه بگیرید (همواره در حالت خاموش مقاومت ولتاژ را اندازه بگیرید).

نکته:

به کارگیری ابزار تست TCM از صدمه دیدن ترمینال کانکتور برق جلوگیری خواهد کرد.

لیست کد خطایابی

لیست DTC گیربکس اتوماتیک DP0

DTC	تعاریف DTC
P0218	ازدیاد دمای محور انتقال اتوماتیک
P0603	حافظه داخلی ماژول کنترل
P0604	حافظه موقت (RAM)
P0605	خطای تست مجموع check sum error
P0641	تغذیه سنسور
P0657	اتصال کوتاه منبع تغذیه سولنویید به ولتاژ
P0657	تغذیه SSV مدار باز است
P0705	سوئیچ چند حالت: موقعیت ممنوع
P0706	سوئیچ چند حالت: موقعیت وسط (میانی)
P0709	سوئیچ چند حالت: تحت تاثیر تداخل
P0710	سنسور دمای سیال
P0715	سنسور سرعت توربین سیگنال ندارد
P0715	سنسور سرعت توربین تحت تاثیر تداخل
P0720	سنسور سرعت وسیله سیگنال ندارد
P0720	سنسور سرعت وسیله تحت تاثیر تداخل
P0720	سنسور سازگاری سرعت وسیله
P0730	لغزش سیلندر
P0740	حبس کردن - قفل کردن
P0753	EVS1 مدار باز است
P0753	اتصال منفی EVS1 قطع است.
P0753	مدار EVS1 باز است

عیب‌یابی و تست

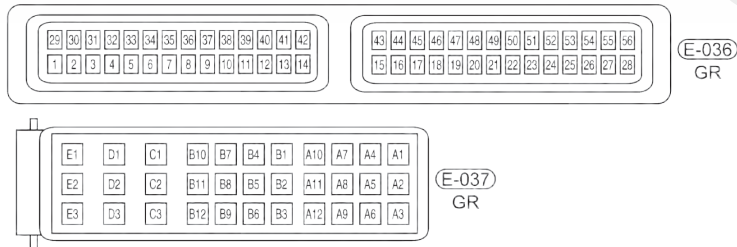
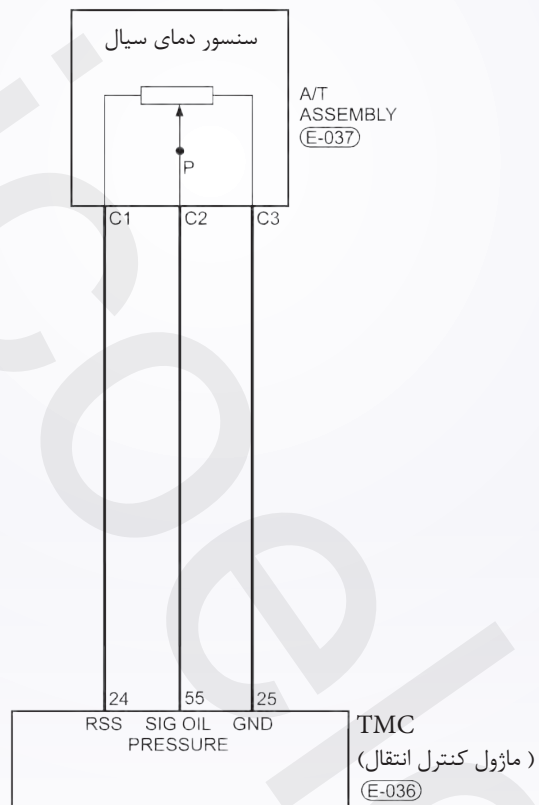
EVS2 متصل به ولتاژ است	P0758
اتصال EVS2 به ولتاژ متصل است	P0758
EVS3 مدار باز است	P0763
اتصال EVS4 مدار باز است	P0763
اتصال EVS4 مدار باز است	P0768
EVS4 متصل به اتصال بدنه است	P0768
EVS5 متصل به ولتاژ است	P0768
EVS5 مدار باز است	P0773
EVS5 متصل به ولتاژ	P0773
EVM مدار باز است	P0775
EVM متصل به ولتاژ است	P0775
EVLU مدار باز است	P0795
اتصال کوتاه EVLU	P0795
مدت اتصال ضربه‌ای	P0819
اتصال ضربه‌ای و سریع	P0819
سنسور فشار	P0840
اتصال P/N	P0850
شیر سولنوئید جابه‌جایی قفل شده مدار باز	P1928
شیر سولنوئید جابه‌جایی قفل شده مدار بسته	P1928
EVS6 مدار باز	P2709
مدار EVS6 اتصال کوتاه دارد	P2709
مدار EPDE	P2753
اتصال کوتاه EPDE به بدنه	P2753
خطای اتصال CAN	U0001
به EMS وصل است	U0100
دمای سرد کننده به وسیله EMS فرستاده نشده	U1100
سرعت موتور به وسیله EMS فرستاده نشده	U111F
گشتاور واقعی به وسیله EMS فرستاده نشده	U1120
موقعیت پدال به وسیله EMS فرستاده نشده	U1121
گشتاور مطلوب به وسیله EMS فرستاده نشده	U1122
گشتاور بدون کاهش سازگاری	U112B
گشتاور بدون کاهش به وسیله EMS فرستاده نشده	U112B

عیب‌یابی و تست

تست‌های کد خطای عیب‌یابی

P0641 - تغذیه سنسور

TM - DP0 - OPS - 01

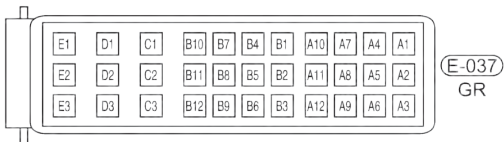
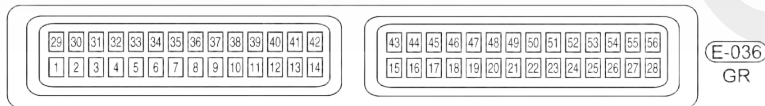
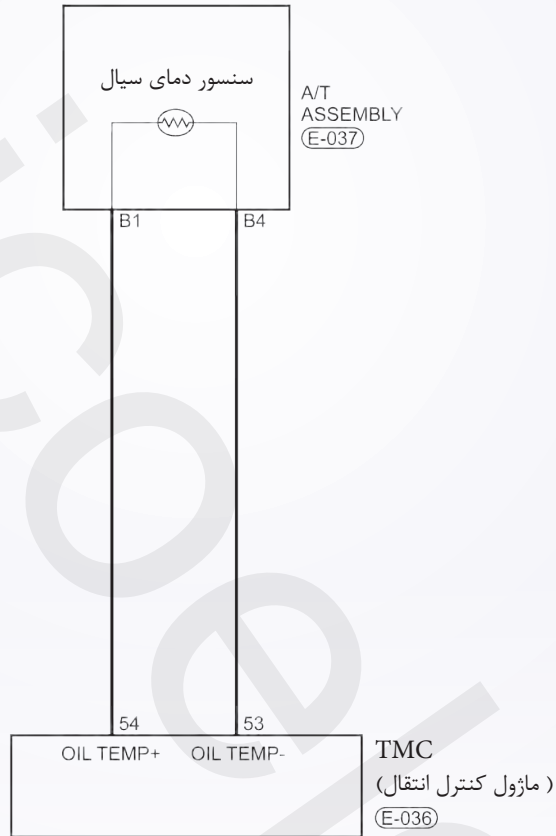


Itsmw080015t

عیب‌یابی و تست

سنسور دمای سیال

TM - DP0 - FTS - 01



Itsmw080018t

عیب‌یابی و تست

عیب‌یابی منطقی در حضور بورد الکترونیکی

• خود عیب‌یابی منطقی

شماره DTC	تعریف DTC	آشکارساز شرایط DTC	شرایط تنظیم DTC	احتمالات ممکن
P0641	تغذیه سنسور	موتور در حال کار	ماژول کنترل TCM زیاد بودن ولتاژ را تشخیص می‌دهد	• سنسور TFT • سنسور فشار سیال A/T • دسته سیم‌ها یا کانکتورها (اتصال کوتاه یا مدار باز سنسور) • ماژول کنترل محور انتقال TCM

مراحل تثبیت DTC:

قبل از انجام مراحل زیر مطمئن شوید که باتری بیش از ۱۲ ولت است.

- کلید استارت را خاموش کنید.
- ابزار جست‌وجو X-431 را به کانکتور اطلاعات (DLC) وصل کرده و از نرم‌افزار موجود استفاده کنید.
- کلید استارت را روشن کنید، به کمک X-431 کدهای DTC ذخیره شده در TCM را مشاهده و پاک کنید.
- خودرو را روشن کرده، صبر کنید تا به دمای نرمال برسد.
- به وسیله X-431 مشاهده DTC و مسیر داده را انتخاب کنید.
- اگر DTC مشاهده شد و شرایط DTC موجود باشد به بخش اول مراحل عیب‌یابی بروید.
- اگر DTC مشاهده نشد و شرایط DTC متناوب باشد (راهنمای عیب‌یابی و تعمیرات متوالی در بخش ۸ را مطالعه کنید).

توجه:

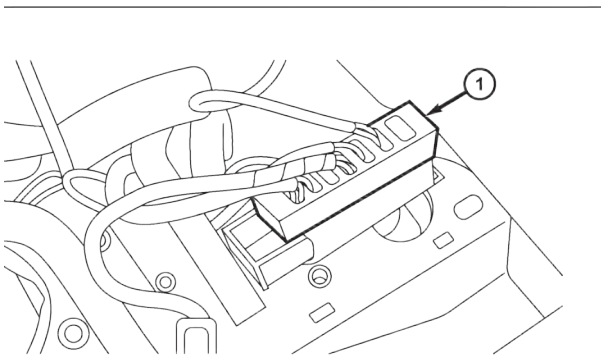
- اگر DTC های P0840 و P0710 دیده شوند، قبل از شروع این تست آن‌ها را رفع کنید.
- ابزار تست و عیب‌یابی مناسب را استفاده کنید. شما در حین وصل بودن TCM نیز می‌توانید عیوب آن را برطرف کنید و این از خراب شدن کانکتورهای الکتریکی جلوگیری کند.

توجه:

هنگام انجام تست و عیب‌یابی الکتریکی همیشه به شکل‌های الکتریکی برای مدارهای خاص و اطلاعات اجزاء مراجعه کنید.

عملیات عیب‌یابی

۱- فشار سیال محور انتقال را و دمای کانکتور سنسور الکتریکی را چک کنید.



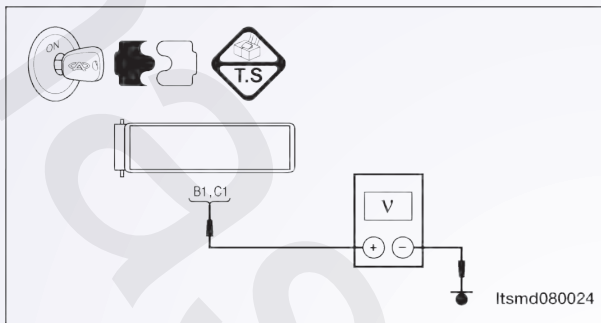
- سویچ استارت را خاموش کنید.
- کانکتور A/T الکتریکی E-037 (۱) را قطع کنید.
- خراب‌شدگی کانکتورهای الکتریکی را بررسی کنید.

آیا کانکتورهای الکتریکی سالم هستند؟

- بله << به مرحله بعد بروید.
- خیر << در صورت نیاز تعمیر یا تعویض کنید.

عیب‌یابی و تست

۲- فشار سیال محور انتقال و دمای سنسور منبع تغذیه را چک کنید.



• سوچ استارت را خاموش کنید.
• مدار ولتاژ تغذیه سنسور فشار سیال (A/T) را چک کنید که بین اتصال بدنه و ترمینال C1 و کانکتور (E-037) ۵ ولت باشد.

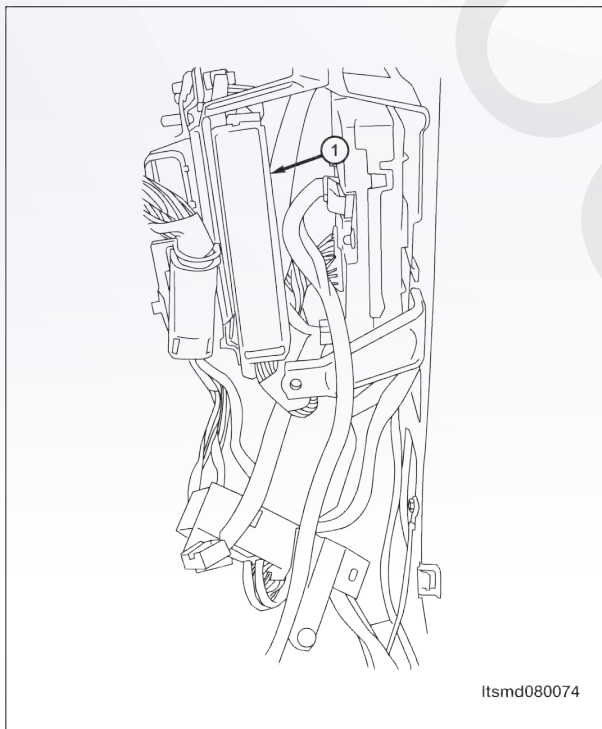
• مدار ولتاژ تغذیه نور دمای سیال محور انتقال را چک کنید تا ولتاژ بین کانکتور E-037 ترمینال B1 و اتصال بدنه ۵ ولت باشد.

آیا ولتاژ ۵ ولت در هر ترمینال وجود دارد؟

بله << • به مرحله بعد بروید.

خیر << • کانکتور سیم‌ها را تعمیر و یا تعویض کنید. اتصال کوتاه به اتصال بدنه را یا منبع قدرت را بررسی کنید.

۳- سنسور فشار سیال (A/T) و سنسور TFT و مدار اتصال بدنه را چک کنید.



• کانکتور الکتریکی ماژول کنترل (TCM) و کانکتور برقی (۱) E-036 را بررسی کنید.

• مدار زمین سنسور فشار سیال (A/T) را چک کنید که بین کانکتور E-037 و ترمینال C 3 و کانکتور E-036، TCM ترمینال ۲۵ برای اتصال، اتصال کوتاه به اتصال بدنه چک شود.

• مدار زمین سنسور TFT (A/T) را چک کنید: بین ترمینال 4 E-037 و کانکتور TCM ترمینال ۵۳ که اتصال به زمین باشد یا اتصال به ولتاژ و اتصال کوتاه نداشته باشد.

آیا نتایج چک نرمال است؟

بله << به مرحله بعد بروید.

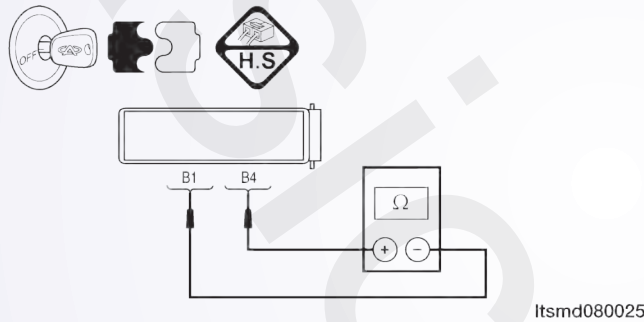
خیر << مدار را برای باز بودن و یا به اتصال بدنه وصل بودن و یا به ولتاژ کانکتور وصل بودن تعمیر کنید.

عیب‌یابی و تست

۴. چک کردن سنسور TFT

- به صورت زیر سنسور TFT را چک کنید.

مقاومت سنسور	
مقاومت / اهم	دما / سانتی‌گراد
۹۳۹۱۷	۵۰-
۲۸۲۳۷,۴	۳۰-
۹۸۲۶	۱۰-
۶۰۷۹	۰
۲۵۲۸,۵	۲۰
۲۰۶۳	۲۵
۱۱۵۹,۲	۴۰
۸۱۰,۴	۵۰
۴۱۹,۱	۷۰
۳۰۹,۲	۸۰
۱۷۶,۲	۱۰۰
۱۰۵,۹	۱۲۰
۶۶,۷	۱۴۰



آیا نتایج چک کردن نرمال است؟

بله << به مرحله بعد بروید.

خیر << سنسور TFT را تعویض کنید.

۵- چک کردن سنسور فشار سیال A/T

- سویچ استارت را روشن کنید.

- با ابزار اسکن X-431 مقادیر TCM را بین و با جدول مقایسه کنید.

ITEM	شرایط	مقدار نمایش داده شده
فشار سیال	• استارت روشن • موتور خاموش	کم‌تر از 0.2 bar
	• موتور: نرمال • TFT: 310C • ECT: 300C	تقریباً 05/0bar

آیا نتیجه چک شده نرمال است؟

بله << به مرحله بعد بروید.

خیر << سنسور TCM را عوض کنید.

عیب‌یابی و تست

۶. DTC را چک کنید.

• با ابزار اسکن X-431 مقدار TCM را بخوانید.

• به مراحل اجرای DTC مراجعه کنید.

آیا نتیجه ایده‌آل است؟

بله << سیستم عملکرد مناسبی دارد.

مجدداً تست وسیله و جاده را با خواسته‌های مشتریان متنوع تکرار کنید.

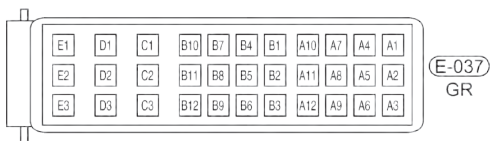
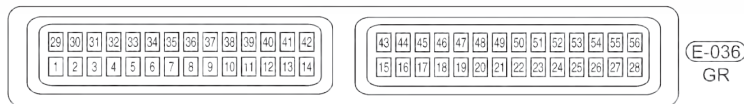
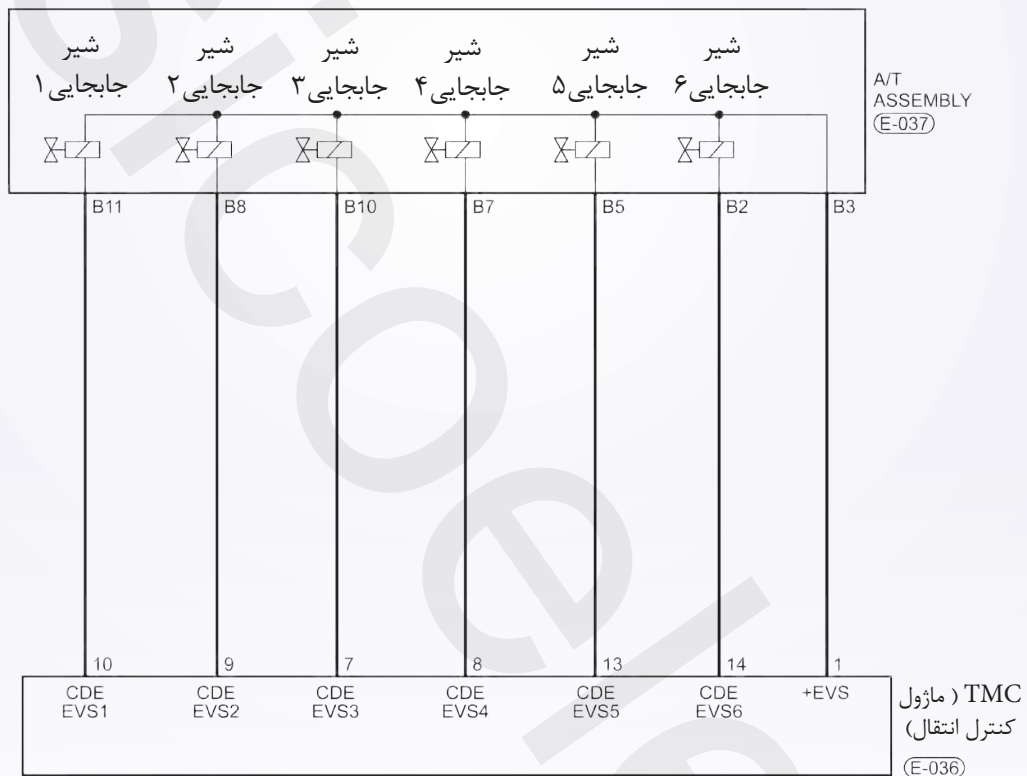
خیر << TCM را تعویض کنید.

عیب‌یابی و تست

مدار تغذیه سولنوئید اتصال کوتاه شده باشد

شیر الکترونیکی سولنوئید

TM - DP0 - EVS - 01



Itsmw080022t

عیب‌یابی و تست

عیب‌یابی On Board

- خود عیب‌یابی منطقی

شماره DTC	تعریف DTC مورد نظر	آشکار ساز شرایط DTC	شرایط تنظیم DTC	احتمالات ممکن
P0657	مدار تغذیه سولنوئید اتصال کوتاه به منبع تغذیه شده است.	خودرو در حال حرکت	ماژول کنترل (TCM) وقتی افت ولتاژ را DTC تشخیص دهد TCM را تنظیم خواهد کرد؛ وقتی برای انجام عمل شیر تلاش می‌کند.	• سیم‌های کانکتورهای سنسور مدار باز است یا اتصال کوتاه شده است. • ماژول کنترل محور انتقال (TCM)

مراحل تثبیت و تصحیح DTC

قبل از انجام مراحل زیر مطمئن شوید که ولتاژ باتری از ۷۱۲ ولت بیش‌تر باشد.

- سویچ احتراق را خاموش کنید.
- ابزار جست‌وجوی X-431 را به کانکتور اطلاعات (DTC) وصل کنید و از نرم‌افزار موجود استفاده کنید.
- سویچ احتراق را روشن کنید، به وسیله DTC ، X-431 های ذخیره شده در TCM را مشاهده و پاک کنید.
- موتور را روشن و به دمای عملکرد عادی برسانید.
- به وسیله ابزار جست‌وجو (X-431) گزینه مشاهده DTC و مسیر اطلاعات را انتخاب کنید.
- اگر DTC مشاهده شد، شرایط DTC هنوز وجود دارد، به عملیات عیب‌یابی (بخش ۱) بروید.
- اگر DTC مشاهده نشد، شرایط DTC متناوب است (به راهنمایی عیب‌یابی و تعمیر DTC متناوب در بخش ۸ مراجعه کنید).

توجه:

با استفاده از ابزار تست مناسب شما می‌توانید در حین وصل بودن TCM نیز عیب‌یابی کنید و این باعث می‌شود که ترمینال کانکتور کم‌تر آسیب ببیند.

توجه:

به هنگام تست و عیب‌یابی الکتریکی همواره به شکل‌های الکتریکی برای مدارهای خاص و اطلاعات اجزا مراجعه کنید.

عیب‌یابی و تست

مراحل عیب‌یابی

۱. سیگنال سولنوئید A/T را چک کنید.

- با ابزار جست‌وجو، گزینه مشاهده DTC و مسیر اطلاعات A/T را انتخاب کنید.
- موتور را روشن کنید.
- موقعیت دنده در حال حرکت را نشان دهید و با جدول زیر مقایسه کنید.

فعالیت سولنوئید / موقعیت دنده محور انتقال							
انتخاب‌کننده موقعیت		محدوده	سولنوئید جابه‌جایی ۱	سولنوئید جابه‌جایی ۲	سولنوئید جابه‌جایی ۳	سولنوئید جابه‌جایی ۴	
P		0	-	-	#	-	
R		R	-	-	-	-	
N		0	-	-	#	-	
D		1	-	-	#	#	
		2	-	#	-	#	
		3	-	-	-	-	-
		4	-	#	#	-	-

مسیر داده			
کلید موقعیت نیروی جلوبر			
سنسور TFT			
سنسور موقعیت میل‌لنگ			
سنسور سرعت شفت ورودی			
سنسور سرعت شفت خروجی			
سوئیچ ترمز			
سنسور سرعت			
مقدار کم‌تر و مغناطیس در دنده - معکوس و پایین			
شکل	صفحه قبل	صفحه بعد	
کمک	چاپ	برگشت	صفحه اصلی
Start			

• #: جزئیات عملکرد

آیا نتیجه خوب است؟

بله << شرایط منجر به این DTC متوالی است (راهنمایی عیب‌یابی در بخش ۸ را ببینید).
خیر >> به مرحله بعد بروید.

۲- تست راه‌اندازی

- موتور را خاموش کنید.
- سوئیچ احتراق را روشن کنید.
- به کمک ابزار جست‌وجوی X-431 تست راه‌اندازی سولنوئید را انجام دهید.
- عملکرد سولنوئید باید شنیده شود.

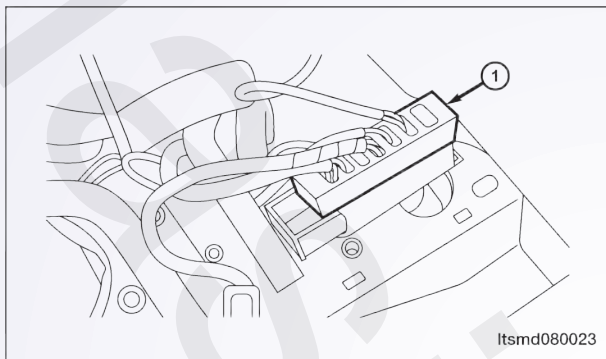
آیا نتیجه خوب است؟

بله << به مرحله ۴ بروید.

خیر >> به مرحله بعد بروید.

عیب‌یابی و تست

۳. نصب A/T و کانکتور الکتریکی TCM را چک کنید.

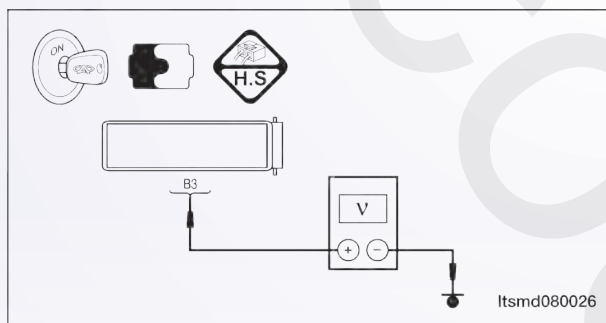


- سوچ احتراق را خاموش کنید.
- کانکتور الکتریکی A/T (1) E-037 را جدا کنید.
- کانکتور الکتریکی TCM E-036 را جدا کنید.
- کانکتورهای الکتریکی را بررسی کنید تا آسیب ندیده باشند.

آیا کانکتور الکتریکی سالم است؟

- بله << به مرحله بعد بروید.
- خیر << در صورت لزوم کانکتور را تعویض و یا تعمیر کنید.

۴. منبع تغذیه سولنوئید را چک کنید.



- مدار تغذیه سولنوئید را چک کنید تا ولتاژ آن بین کانکتور E-037 و ترمینال B3 و اتصال بدنه مثل ولتاژ باتری باشد.

آیا ولتاژ باتری موجود است؟

- بله << مدار را برای افت ولتاژ در سیم‌ها و یا کانکتور بررسی کنید.
- خیر << به مرحله بعد بروید.

۵. همه کانکتورهای جدا شده را دوباره وصل کنید.

Reconnect all previously disconnected electrical connectors •

- خودرو را روشن و راه‌اندازی کنید.
- با ابزار جست‌وجوی X-431 ، DTC های TCM را بخوانید.
- به مرحله تثبیت و تصحیح DTC برگردید.

آیا **DTC-P0657** ریست شده است؟

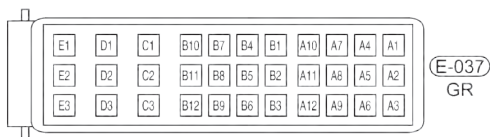
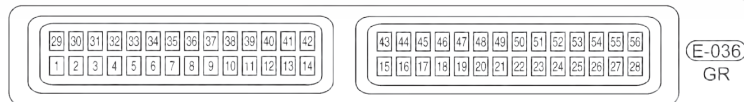
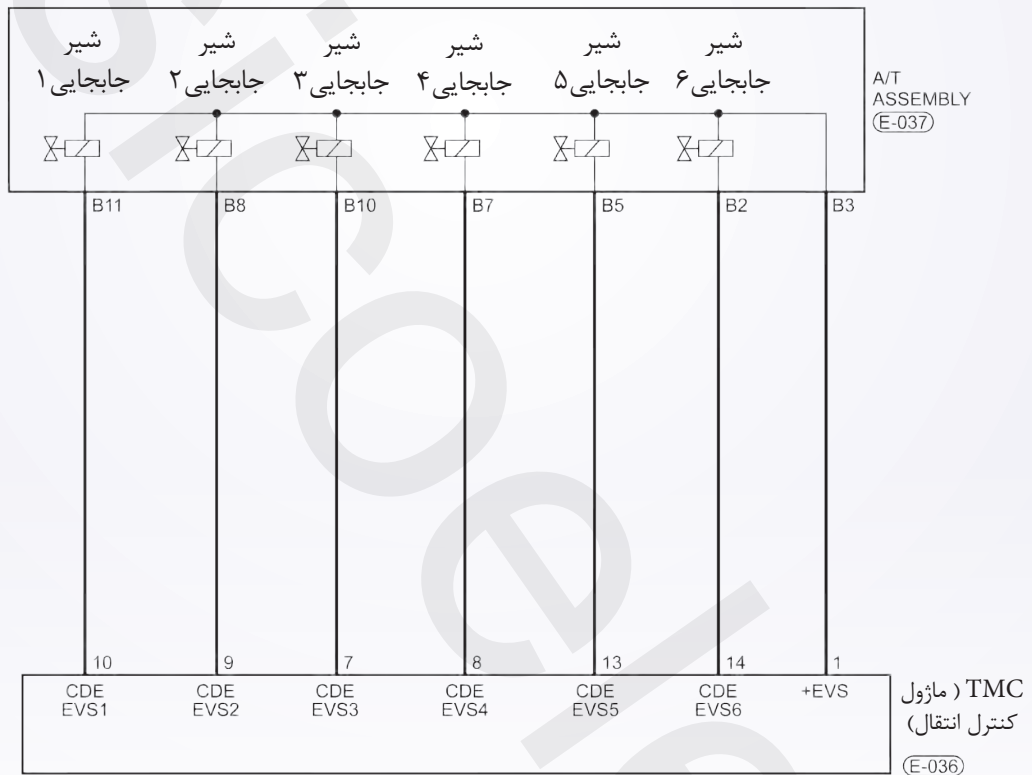
- بله << TCM را تعویض کنید.
 - خیر << در حال حاضر عملکرد مناسب است.
- راه‌اندازی مجدد کنید و برای فراهم آوردن خواسته‌های مشتری تست جاده انجام دهید.

عیب‌یابی و تست

P0657 - مدار تغذیه سولنوئید باز است.

دریچه الکترونیک سولنوئید

TM - DP0 - EVS - 01



Itsmw080022t

عیب‌یابی و تست

منطق تشخیص آنبرد

• منطق کشف خودتشخیصی

شماره DTC	تعریف DTC	شرایط مشاهده DTC	شرایط تنظیم DTC	عوامل ممکن
P0657	مدار تغذیه سولنوئید باز	خودرو در حال حرکت	وقتی افت ولتاژ را TCM مشاهده کنید، ماژول کنترل (TCM) این DTC را تنظیم خواهد کرد.	• کانکتورها یا سیم‌ها (باز یا اتصال کوتاه باشند) • TCM

مراحل تثبیت و تنظیم DTC:

قبل از انجام مراحل زیر مطمئن شوید که ولتاژ باتری از ۱۲ ولت بیش‌تر است. ابزار جست‌وجوی X-431 را به کانکتور اطلاعات DTC وصل کنید و از نرم افزارهای موجود استفاده کنید. سوئیچ احتراق را روشن کنید. به وسیله X-431 ، DTC های ذخیره شده در TCM را مشاهده و پاک کنید. موتور را روشن و به دمای عملکرد عادی برسانید. به وسیله اسکنر X-431 ، DTC و خط اطلاعات را مشاهده کنید. اگر DTC مشاهده شود، شرایط DTC وجود دارد. به مرحله عیب‌یابی بخش ۱ بروید. اگر DTC مشاهده نشود، شرایط DTC متناوب است (راهنمایی عیب‌یابی و تعمیر DTC متناوب در بخش ۸ را ببینید).

توجه:

با استفاده از ابزار تست مناسب شما می‌توانید در حین وصل بودن TCM نیز عیب‌یابی کنید و این به آسیب ندیدن ترمینال کانکتور کمک خواهد کرد.

توجه:

به هنگام تست و عیب‌یابی الکتریکی همواره به شکل‌های الکتریکی برای مدارهای خاص و اطلاعات اجزا مراجعه کنید.

عیب‌یابی و تست

دستورالعمل عیب‌یابی

۱. سیگنال سیم‌پیچ (سولنوئید) A/T را چک کنید.

- به کمک ابزار X-431 گزینه مشاهده DTC و مسیر داده برای A/T را انتخاب کنید.
- موتور را روشن کنید.
- موقعیت حرکت دنده را نمایش دهید و با جدول زیر مقایسه کنید.

فعالیت سولنوئید / موقعیت دنده محور انتقال						
انتخاب‌کننده موقعیت	محدوده	سولنوئید جابه‌جایی ۱	سولنوئید جابه‌جایی ۲	سولنوئید جابه‌جایی ۳	سولنوئید جابه‌جایی ۴	مسیر داده
P	0	-	-	#	-	مسیر داده کلید موقعیت نیروی جلوبر سنسور TFT
R	R	-	-	-	-	سنسور موقعیت میل‌لنگ سنسور سرعت شفت ورودی
N	0	-	-	-	#	سنسور سرعت شفت خروجی سوئیچ ترمز
D	1	-	-	-	#	سنسور سرعت مقدار کم‌تر و مغناطیس در دنده - معکوس و پایین
	2	-	#	-	#	شکل صفحه قبل صفحه بعد
	3	-	-	-	-	کمک چاپ برگشت صفحه اصلی
	4	#	#	-	-	Start

• #: جزئیات عملکرد

آیا نتیجه چک مناسب است؟

بله << دلایل این DTC متناوب است (راهنمایی عیب‌یابی در بخش ۸ محور انتقال و دیفرانسیل را ببینید).
خیر << به مرحله بعد بروید.

۲. تست راه‌اندازی

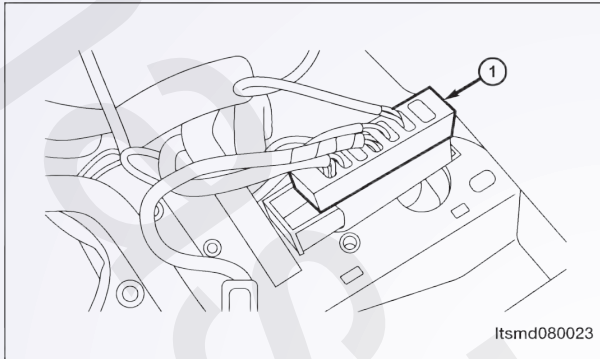
- موتور را خاموش کنید.
- سوئیچ استارت را روشن کنید.
- به کمک X-431 تست راه‌اندازی را انجام دهید.
- عملکرد سولنوئید باید شنیده شود.

آیا نتیجه مناسب است؟

بله << به مرحله ۵ بروید.
خیر << به مرحله بعد بروید.

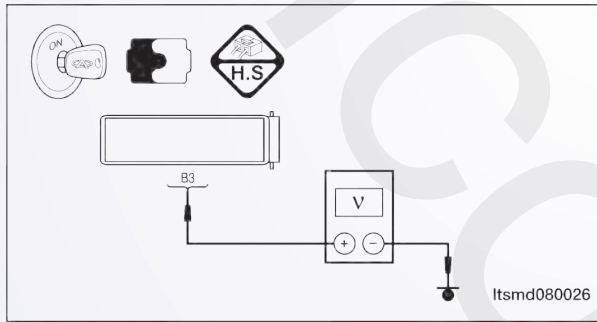
عیب‌یابی و تست

۳. نصب کانکتور الکتریکی A/T را چک کنید.



- سویچ احتراق را خاموش کنید.
 - کانکتور E-037 A/T (۱) را جدا کنید.
 - کانکتور برقی را از جنبه آسیب‌دیدگی بررسی کنید.
- آیا کانکتور برقی سالم است؟**
- بله << به مرحله بعد بروید.
- خیر << کانکتور را تعمیر یا در صورت لزوم تعویض کنید.

۴. منبع تغذیه سیم‌پیچ (سولنوئید) را چک کنید.



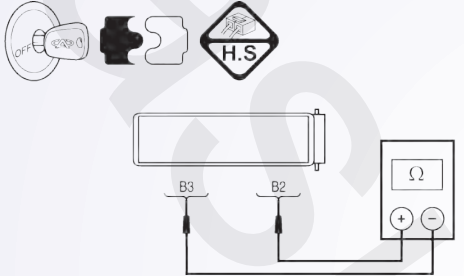
- سویچ احتراق را روشن کنید.
 - مدار تغذیه سولنوئید را چک کنید تا ولتاژ بین ولتاژ ترمینال E-037 کانکتور A/T و ترمینال B3 و اتصال بدنه را بررسی کنید.
- آیا ولتاژ مطلوب باتری وجود دارد؟**
- بله << به مرحله بعد بروید.
- خیر << مدار را برای باز بودن یا اتصال کوتاه تعمیر یا تعویض کنید.

عیب‌یابی و تست

۵. مقاومت شیر سولنوئید جابه‌جایی ۶ را چک کنید.

- سویچ احتراق را خاموش کنید.
- اتصال کابل‌ها را بین ترمینال‌های زیر چک کنید.

مقاومت شیر سولنوئید ۶ بر اساس دمای محور انتقال

	اتصال	دما	ترمینال A/T نصب	ترمینال A/T نصب
	 Itsmd080027	بله	0C23	B2

آیا نتیجه چک مناسب است؟

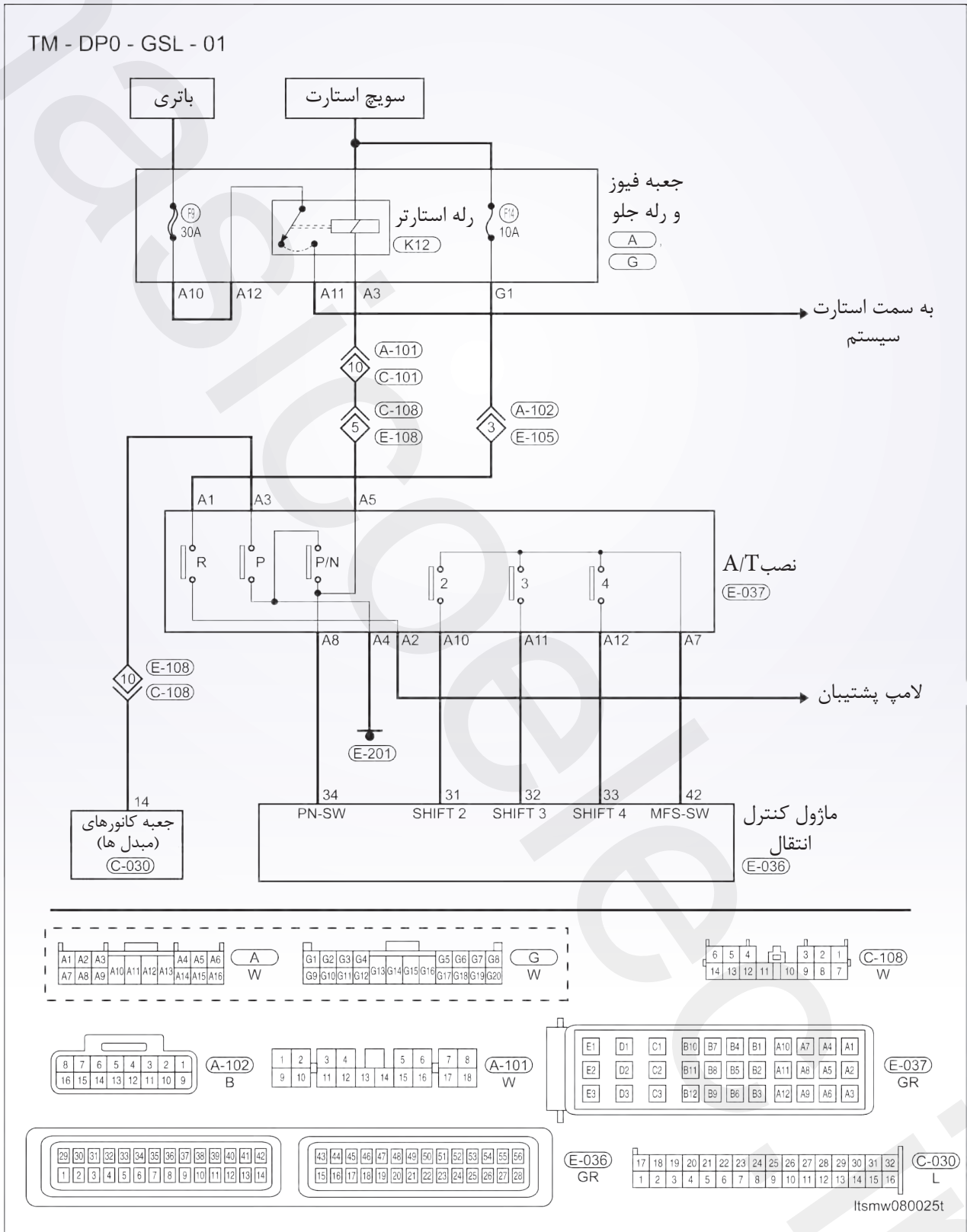
- بله << به مرحله بعد بروید.
خیر << شیر سولنوئید ۶ را تعویض کنید.

۶. DTC را چک کنید.

- به وسیله ابزار جست‌وجو X-431، DTC های TCM را بخوانید.
 - به دستورالعمل اصلاح DTC مراجعه کنید.
- آیا کد خطای P0657 هنوز وجود دارد؟
- بله << TCM را تعویض کنید.
خیر << سیستم اکنون عملکرد مناسبی دارد.
- مجدداً نصب و تست جاده را برای رسیدگی مشتری انجام دهید.

عیب‌یابی و تست

P0705 - سویچ چند کاره: موقعیت ممنوع شده



ltsmw080025t

عیب‌یابی و تست

تست و عیب‌یابی - عیب‌یابی منطقی On board

• منطق عیب‌یابی خودتشخیصی

شماره DTC	تعریف DTC	شرایط DTC	تنظیم شرایط DTC	علل احتمالی
P0705	سوئیچ چندکاره: موقعیت ممنوع	خودرو در حال حرکت	ماژول کنترل گیربکس (TCM) میزان ولتاژ به دست آمده در حال حرکت خارج از محدوده تعریف شده است. زمانی که از دنده ؟؟؟؟؟؟؟؟؟؟؟	• سوئیچ چندکاره • دسته سیم یا کانکتورها (برای اتصال کوتاه یا عدم اتصال) • TCM

دستورالعمل تثبیت و اصطلاح DTC

قبل از انجام مراحل زیر مطمئن شوید که ولتاژ باتری از ۱۲ ولت بیش‌تر است.

- سوئیچ احتراق را خاموش کنید.
- ابزار جست‌وجوی X-431 را به کانکتور اطلاعات DLC وصل کنید و از نرم افزارهای موجود استفاده کنید.
- سوئیچ احتراق را روشن کنید و به وسیله X-431 ، DTC های ذخیره شده در TCM را مشاهده و پاک کنید.
- موتور را روشن و به دمای عملکردی عادی برسانید.
- به وسیله X-431 ، DTC و خط اطلاعات را مشاهده کنید.
- اگر DTC مشاهده شد، شرایط حضور DTC وجود دارد. به دستورالعمل عیب‌یابی مرحله (۱) بروید.
- اگر DTC مشاهده نشد، شرایط DTC متناوب است (راهنمایی عیب‌یابی و تعمیر DTC متناوب در بخش ۸ را ببینید).

توجه:

- اگر از ابزار تست عیب‌یابی مناسب استفاده کنید، شما می‌توانید در حین وصل بودن TCM نیز خطای کابلی TCM را تشخیص دهید. قبل از هر اقدامی DTC های شارژ و میل‌لنگ ماژول کنترل موتور (ECM) را تعمیر کنید.
- استفاده از ابزار تست مناسب در این کار باعث خواهد شد از صدمه احتمالی ترمینال کانکتور جلوگیری شود.

توجه:

به هنگام تست و عیب‌یابی الکتریکی همواره به شکل‌های الکتریکی برای مدارهای خاص و اطلاعات اجزا استفاده کنید.

عیب‌یابی و تست

دستورالعمل عیب‌یابی

۱. سیگنال سولنوئید A/T را چک کنید.

- سویچ احتراق را روشن کنید.
- به کمک X-431 ، DTC و مسیر داده A/T را ببینید.
- مقدار سویچ چندکاره را ببینید و با جدول زیر مقایسه کنید.

محدوده شرایط سویچ محور انتقال (CFM)																								
	S4	S3	S2	P/N	موقعیت دسته جابه‌جایی																			
<table border="1"> <tr><td>مسیر داده</td></tr> <tr><td>کلید موقعیت نیروی جلوبر</td></tr> <tr><td>سنسور TFT</td></tr> <tr><td>سنسور موقعیت میل‌لنگ</td></tr> <tr><td>سنسور سرعت شفت ورودی</td></tr> <tr><td>سنسور سرعت شفت خروجی</td></tr> <tr><td>سویچ ترمز</td></tr> <tr><td>سنسور سرعت</td></tr> <tr><td>مقدار کم‌تر و مغناطیس در دنده - معکوس و پایین</td></tr> <tr> <td>شکل</td> <td>صفحه قبل</td> <td>صفحه بعد</td> </tr> <tr> <td>کمک</td> <td>چاپ</td> <td>برگشت</td> <td>صفحه اصلی</td> </tr> <tr> <td>Start</td> <td></td> <td></td> </tr> </table>	مسیر داده	کلید موقعیت نیروی جلوبر	سنسور TFT	سنسور موقعیت میل‌لنگ	سنسور سرعت شفت ورودی	سنسور سرعت شفت خروجی	سویچ ترمز	سنسور سرعت	مقدار کم‌تر و مغناطیس در دنده - معکوس و پایین	شکل	صفحه قبل	صفحه بعد	کمک	چاپ	برگشت	صفحه اصلی	Start			باز	باز	بسته	بسته	P
	مسیر داده																							
	کلید موقعیت نیروی جلوبر																							
	سنسور TFT																							
	سنسور موقعیت میل‌لنگ																							
	سنسور سرعت شفت ورودی																							
	سنسور سرعت شفت خروجی																							
	سویچ ترمز																							
	سنسور سرعت																							
	مقدار کم‌تر و مغناطیس در دنده - معکوس و پایین																							
شکل	صفحه قبل	صفحه بعد																						
کمک	چاپ	برگشت	صفحه اصلی																					
Start																								
بسته	بسته	بسته	باز		R																			
باز	بسته	باز	بسته		N																			
بسته	باز	باز	باز		D																			
باز	بسته	بسته	بسته		M																			
باز	بسته	بسته	بسته		+																			
باز	بسته	بسته	بسته		-																			

شرایط سویچ جابه‌جایی متوالی		
جابه‌جایی متوالی به پایین	جابه‌جایی متوالی به بالا	موقعیت اهرم جابه‌جایی
فعال	فعال	R
فعال	فعال	P
فعال	فعال	N
فعال	فعال	D
غیر فعال	غیر فعال	M
فعال	غیر فعال	+
غیر فعال	فعال	-

آیا کد خطای P0705 وجود دارد و وضعیت این DTC فعال است؟

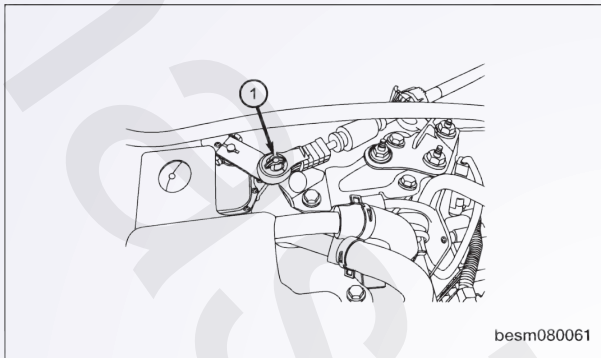
بله << به مرحله بعد بروید.

خیر << شرایطی که منجر به این DTC شده، متناوب است. (برای راهنمایی عیب‌یابی محور انتقال و دیفرانسیل بخش ۸ را ببینید).

عیب‌یابی و تست

۲. مقدار سویچ جابه‌جایی را چک کنید.

- اهرم جابه‌جایی را (۱) به یک موقعیتی تغییر دهید.
- ولتاژ را به شکل زیر اندازه بگیرید:



مقدار جابه‌جایی موقعیت

P/N	S4	S3	S2	ترمینال
۴۲-۳۴	۴۲-۳۳	۴۲-۳۲	۴۲-۳۱	موقعیت
0	+B	+B	0	P
+B	0	0	0	R
0	+B	0	+B	N
+B	0	+B	+B	D
+B	0	0	+B	3
+B	+B	0	0	2

آیا چک مدارها مناسب است و هم‌چنان لامپ معکوس روشن است؟

بله << سویچ محدوده محور انتقال عادی است.

مجدداً نصب و تست جاده برای بررسی شکایت مشتری انجام دهید.

خیر << به مرحله بعد بروید.

عیب‌یابی و تست

۳. مقاومت محدوده سویچ را چک کنید.

- سویچ احتراق را خاموش کنید.
- کانکتور برقی TCM را جدا کنید.
- مقاومت را به صورت زیر اندازه بگیرید.

روشن یا خاموش بودن کانکتور سویچ TCM را چک کنید				
ترمینال	S2	S3	S4	P/N
موقعیت	۴۲-۳۱	۴۲-۳۲	۴۲-۳۳	۴۲-۳۴
P	0	∞	∞	0
R	0	0	0	∞
N	∞	0	∞	0
D	∞	∞	0	∞
3	∞	0	0	∞
2	0	0	∞	∞

روشن یا خاموش بودن کانکتور نصب محور انتقال سویچ جابه‌جایی را چک کنید					
ترمینال	S2	S3	S4	R	P/N
موقعیت	A10-A7	A11-A7	A12-A7	A1-A2	A8-A4
P	0	∞	∞	∞	0
R	0	0	0	0	∞
N	∞	0	∞	∞	0
D	∞	∞	0	∞	∞
3	∞	0	0	∞	∞
2	0	0	∞	∞	∞

آیا نتیجه مناسب است؟

بله << اگر تست کانکتور برقی TCM خوب است و نتیجه تست محور انتقال مناسب نیست. مدار بین کانکتور TCM و سویچ جابه‌جایی محدوده را تعمیر کنید.

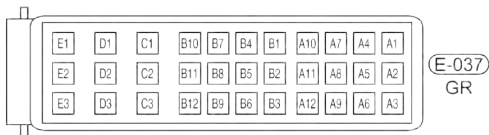
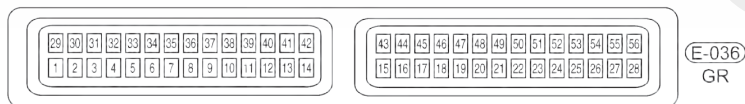
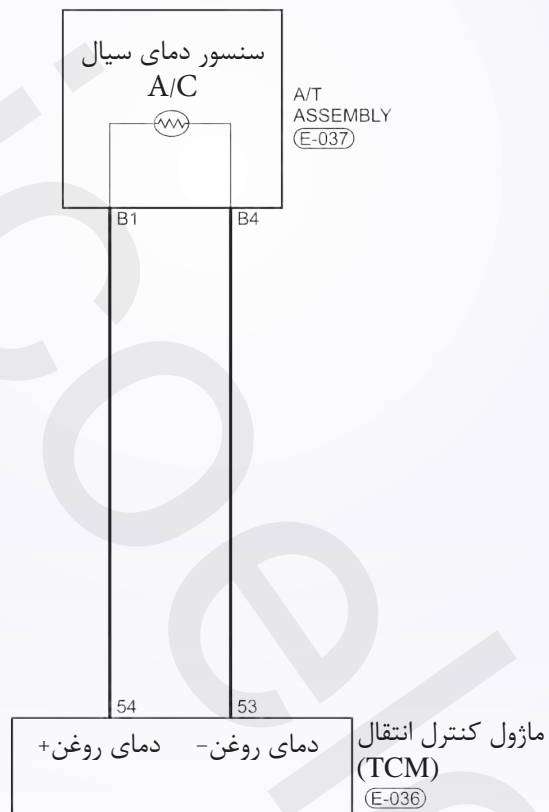
خیر << اگر نتیجه تست کانکتور TCM در پین‌های ۳۴ و ۴۲ خوب است و نتیجه تست سویچ جابه‌جایی محدوده محور انتقال در پین‌های 8A و 4A خوب است، مدار بین کانکتور TCM پین ۳۴ و پین 8A کانکتور برقی سویچ جابه‌جایی محدوده محور انتقال را تعمیر کنید. اگر نتایج تست در یک سویچ موقعیت مناسب نیست، سویچ محدوده گیربکس را عوض کنید. اگر نتایج تست در یک یا دو سویچ موقعیت عادی نیست، قبل از تعویض سویچ محدوده محور انتقال را تنظیم کنید. بعد از تنظیم سویچ محدوده محور انتقال، تنظیمات را با جدول بازبینی کنید. اگر نتایج تست هنوز نامناسب است، سویچ محدوده محور انتقال را تعویض کنید.

عیب‌یابی و تست

P0710 - سنسور دمای سیال

FTS

TM - DP0 - FTS - 01



Itsmw080018t

عیب‌یابی و تست

عیب‌یابی منطقی On board

• آشکارسازی خودعیب‌یابی منطقی

دلایل ممکن	شرایط تنظیم DTC	شرایط آشکار کردن TDC	تعریف DTC	شماره DTC
<ul style="list-style-type: none"> • سنسور TFT • مدار کابل یا کانکتورها (باز است یا اتصال کوتاه) • ماژول کنترل محور انتقال (TCM) 	TCM این DTC را قبل از رسیدن به دمای مطلوب در زمان داده شده تنظیم خواهد کرد.	موتور در حال کار	سنسور دمای سیال گیربکس	P0710

دستورالعمل تثبیت و تصحیح DTC :

- قبل از انجام مراحل زیر مطمئن شوید که ولتاژ باتری از ۱۲ ولت بیش‌تر باشد.
- ابزار تست X-431 را به کانکتور مسیر اطلاعات وصل کنید و از نرم‌افزارهای موجود استفاده کنید.
- سویچ احتراق را روشن کنید. به کمک ابزار جست‌وجو DTC‌های موجود در TCM را مشاهده و سپس پاک کنید.
- موتور را روشن کنید و به دمای عملکردی عادی برسانید.
- به وسیله X-431، DTC و مسیر اطلاعات را مشاهده کنید.
- اگر DTC مشاهده شد، یعنی شرایط حضور DTC وجود دارد. به دستورالعمل عیب‌یابی مرحله (۱) بروید.
- اگر DTC مشاهده نشد، شرایط DTC متناوب است (راهنمایی عیب‌یابی و تعمیر DTC متناوب را در بخش ۸ ببینید).

توجه:

به هنگام تست و عیب‌یابی الکتریکی همواره به شکل‌ها و نمودارهای الکتریکی برای کسب اطلاعات اجزا مراجعه کنید.

عیب‌یابی و تست

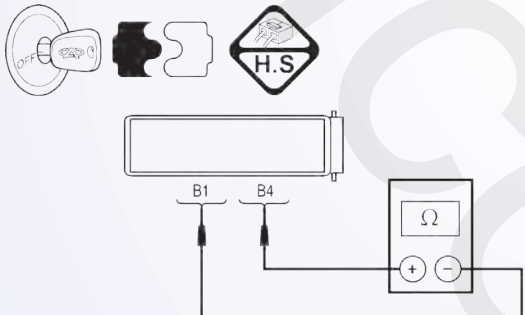
دستورالعمل عیب‌یابی

۱. مقاومت سنسور دمای سیال A/T را چک کنید.

- سویچ احتراق را خاموش کنید.
- کانکتور E-037 را جدا کنید.
- مقاومت سنسور TFT، بین ترمینال سنسور و اجزا کناری را چک کنید.

مقاومت سنسور TFT

مقاومت Ω	دما (سانتیگراد)
۹۳۹۱۷	-۵۰
۲۸۲۳۷,۴	-۳۰
۹۸۲۶	-۱۰
۶۰۷۹	۰
۲۵۲۸,۵	۲۰
۲۰۶۳	۲۵
۱۱۵۹,۲	۴۰
۸۱۰,۴	۵۰
۴۱۹,۱	۷۰
۳۰۹,۲	۸۰
۱۷۶,۲	۱۰۰
۱۰۵,۹	۱۲۰
۶۶,۷	۱۴۰



Itsmd080025

آیا نتایج چک مطلوب است؟

بلی << به مرحله بعد بروید.

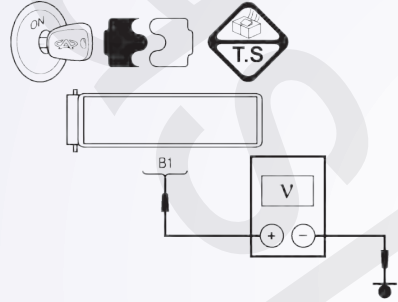
خیر << سنسور TFT را تعویض کنید.

عیب‌یابی و تست

۲. منبع تغذیه سنسور TFT را چک کنید.

- سویچ احتراق را روشن کنید.
- منبع تغذیه، بین ترمینال A/T و ترمینال B1 و اتصال بدنه را چک کنید.

ولتاژ سنسور TFT			
ولتاژ	ترمینال	ترمینال کانکتور A/T نصب	
۵V	Ground	B1	



- ۵ ولت باید وجود داشته باشد.

آیا نتیجه چک صحیح است؟

بله << به مرحله بعد بروید.

خیر << مدار باز یا اتصال کوتاه به تغذیه یا اتصال کوتاه به اتصال بدنه را اصلاح کنید.

اگر مدار نرمال است، TCM را تعویض کنید.

۳. مدار اتصال بدنه سنسور TFT را چک کنید.

- سویچ احتراق را خاموش کنید.
- کانکتور TCM را جدا کنید.
- اتصال بین کانکتور سنسور TFT (E-037)، کانکتور TCM (E-036) را چک کنید.
- اتصال بدنه TFT یا اتصال کوتاه به تغذیه سنسور را چک کنید.

آیا نتایج چک مناسب است؟

بله << به مرحله بعد بروید.

خیر << مدارات اتصال پیدا کرده به بدنه یا به تغذیه را در کانکتورها و کابل‌ها تعمیر و یا تعویض کنید.

۴. DTC را چک کنید.

- به کمک ابزار جست‌وجو X-431، DTC های TCM را بخوانید.

- به دستورالعمل اصلاح DTC مراجعه کنید.

آیا DTC با کد P0710 هنوز وجود دارد؟

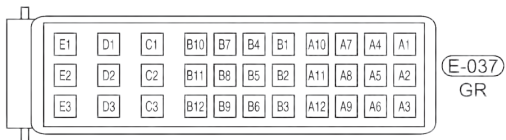
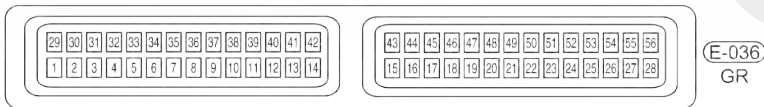
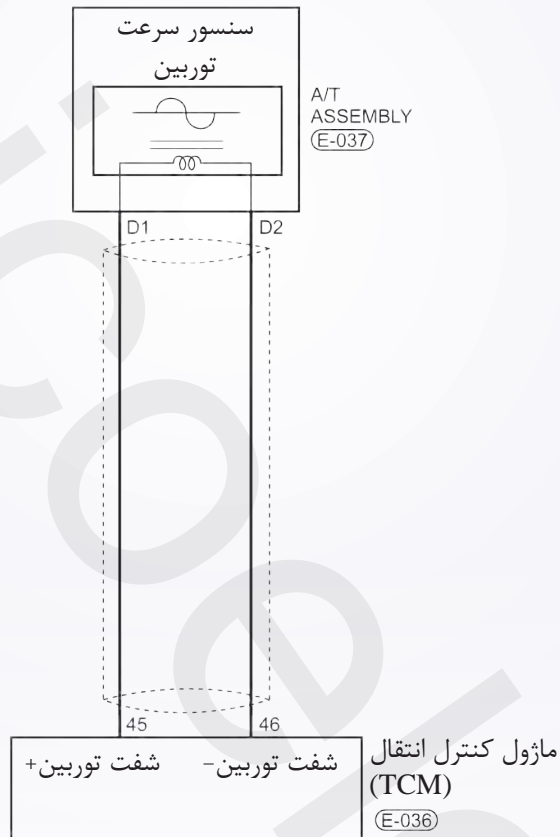
بله << TCM را تعویض کنید.

خیر << سیم کارکرد مناسبی دارد. پس از نصب مجدد، برای رسیدگی به شکایت مشتری تست جاده بگیرید.

عیب‌یابی و تست

P0715 - سنسور سرعت توربین تحت تاثیر تداخل

TM - DP0 - TSS - 01



ltsmw080017t

عیب‌یابی و تست

عیب‌یابی منطقی On board

• خودآشکارساز عیوب منطقی

شماره DTC	تعریف DTC	شرایط آشکار کردن TDC	شرایط تنظیم DTC	دلایل ممکن
P0715	سنسور سرعت توربین متاثر از تداخل	موتور در حال کار	ماژول کنترل گیربکس (TCM) را وقتی سنسور سرعت توربین خروجی نداشته باشد، تنظیم خواهد کرد.	<ul style="list-style-type: none"> • سنسور سرعت توربین • کابل یا کانکتورها (باز است یا اتصال کوتاه) (TCM)

دستورالعمل تثبیت و اصلاح DTC:

- قبل از انجام مراحل زیر مطمئن شوید که ولتاژ باتری از ۱۲ ولت بیش‌تر باشد.
- سویچ احتراق را خاموش کنید.
 - ابزار تست X-431 را به کانکتور خط اطلاعات وصل کنید. از نرم‌افزارهای جدید موجود استفاده کنید.
 - سویچ احتراق را روشن کنید.
 - ابزار تست X-431، DTC‌های موجود در TCM را ثبت و سپس DTC‌های ذخیره شده را پاک کنید.
 - موتور را روشن کنید و به دمای عملکرد عادی برسانید.
 - به کمک ابزار جست‌وجو X-431، گزینه مشاهده DTC و خط اطلاعات را انتخاب کنید.
 - اگر DTC مشاهده شود، هنوز شرایط حضور DTC وجود دارد. به دستورالعمل عیب‌یابی مراجعه و به مرحله (۱) بروید.
 - اگر DTC مشاهده نشود، شرایط DTC متناوب است (راهنمایی عیب‌یابی DTC متناوب و تعمیر را در بخش ۸ ببینید).

توجه:

اگر از ابزار تست مناسب استفاده شود، شما می‌توانید در حضور TCM وصل شده نیز عمل عیب‌یابی را انجام دهید. استفاده از ابزار تست مناسب از آسیب ترمینال کانکتور برقی جلوگیری خواهد کرد.

توجه:

در زمان رفع عیب و تست، همواره به نقشه‌های مخصوص مدارها مراجعه کنید.

دستورالعمل عیب‌یابی

۱. DTC و خط اطلاعات سنسور سرعت توربین را چک کنید.

- با ابزار تست X-431، گزینه مشاهده DTC و خط اطلاعات A/T را برای A/T انتخاب کنید.
- موتور خودرو را روشن کنید.

• مقدار سنسور سرعت توربین را در حال رانندگی بررسی کنید.

آیا نتیجه چک مناسب است و هیچ DTC‌های وجود ندارد؟

بله << شرایط سبب این DTC متناوب است (به بخش ۸ راهنمایی عیب‌یابی گیربکس مراجعه کنید).
خیر << به مرحله بعد بروید.

عیب‌یابی و تست

۲. ولتاژ مرجع سنسور سرعت توربین را چک کنید.

- سویچ احتراق را روشن کنید.
- ولتاژ مرجع بین ترمینال D1 , A/T و اتصال بدنه را چک کنید.

ولتاژ سنسور TFT			
ولتاژ	زمین	ترمینال کانکتور نصب A/T	
۲۷	زمین	D1	
		D2	

- ۲ ولت باید وجود داشته باشد.

آیا ولتاژ ۲ ولت در هر پین کانکتور وجود دارد؟

بله << به مرحله بعد بروید.

خیر << مدار باز یا اتصال کوتاه به تغذیه یا به بدنه کابل یا کانکتورها را تعمیر یا تعویض کنید. اگر مدار خوب است TCM را عوض کنید.

۳. مقاومت سنسور سرعت توربین را چک کنید.

- مقاومت سنسور سرعت توربین بین پین D1 کانکتور سنسور سرعت و پین D2 را چک کنید.

مقاومت سنسور سرعت توربین			
مقاومت سنسور سرعت توربین بر اساس دمای محور انتقال			
مقاومت در ۲۳ درجه سانتیگراد	ترمینال		
۲۶۰-۳۴۰Ω	D1 - D2		

آیا نتیجه چک مناسب است؟

بله << به مرحله بعد بروید.

خیر << سنسور سرعت توربین را عوض کنید.

عیب‌یابی و تست

۴. DTC را چک کنید.

• به کمک ابزار تست X-431، DTC های TCM را بخوانید.

• به دستورالعمل تصحیح DTC مراجعه کنید.

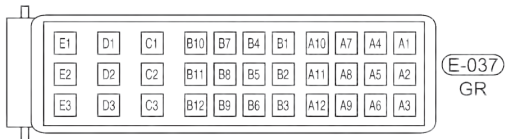
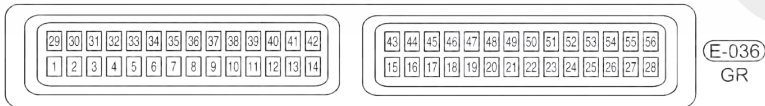
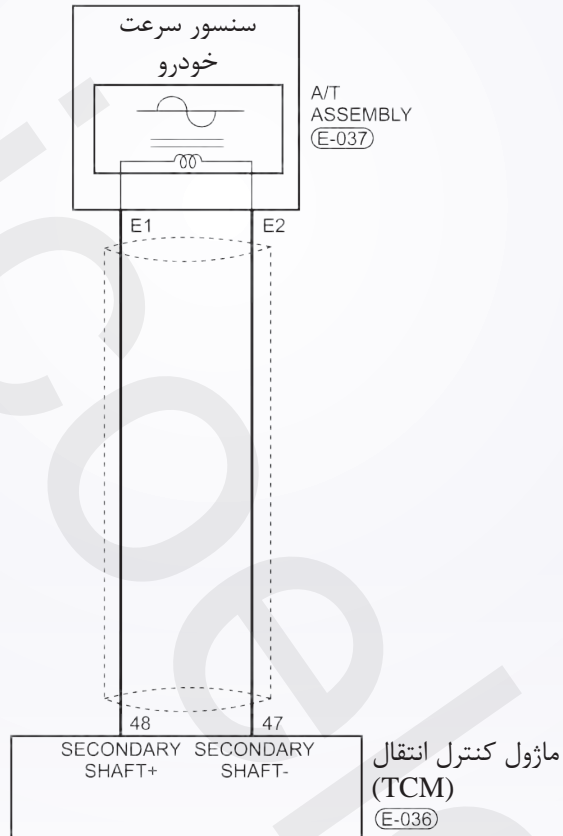
آیا هنوز **DTC** با کد **P0715** وجود دارد؟

بله << TCM را تعویض کنید.

خیر << عملکرد سیستم مناسب است. بعد از نصب مجدد تست جاده را انجام دهید.

P0730 - نسبت خطای گیربکس

TM - DP0 - VSS - 01



Itsmw080016t

عیب‌یابی و تست

شرایط کارکرد اجزا

• کارکرد اجزا مربوطه

کارکرد مربوطه اجرا									
توقف			در حال حرکت		مکانیزم پارک کردن	استارت موتور	نرخ دنده	موقعیت اهرم جابجایی دنده	
دنده ۱ یا ۲ ترمز	دنده عقب ترمز	دنده ۴ ترمز	Reverse And 1-3 Gear Clutch (E1)	2, 3, 4 Gear Clutch (E2)					
-	-	-	√	-	√	فعال	-	Parking	P
-	√	-	√	-	-	-	-2.45	دنده عقب	R
-	-	-	√	-	-	فعال	-	دنده	N
√	-	-	√	-	-	-	2.75	Gear 1	D
√	-	-	-	-	-	-	1.5	Gear 2	
-	-	-	√	-	-	-	1.000	Gear 3	
-	-	√	-	-	-	-	0.71	Gear 4	

اجزا عملیاتی √

عیب‌یابی منطقی on board

• خودآشکارساز عیوب منطقی

شماره DTC	تعریف DTC	شرایط آشکار کردن TDC	شرایط تنظیم DTC	دلایل ممکن
P0730	خطای نرخ گیربکس	خودرو در حال حرکت	ماژول کنترل گیربکس TCM مشخص می‌کند که خطای نرخ دنده وجود دارد. اگر در جابجایی دوم خطا اتفاق بیفتد، DTC فعال می‌شود.	<ul style="list-style-type: none"> سنسور سرعت شفت ورودی سنسور سرعت شفت خروجی دیفرانسیل و دنده حرکت دنده ۴، ۳، ۲ کلاچ (E2) دنده عقب، ۱، ۳ (E1) دنده ۴ ترمز (F1) دنده ترمز معکوس (F2) دنده ترمز (F3) تداخل نویز

دستورالعمل اصلاح DTC:

قبل از انجام دستورالعمل زیر مطمئن شوید که ولتاژ باتری بیش از ۱۲ ولت باشد.

- ابزار جست‌وجوی X-431 را به کانکتور خط اطلاعات DLC وصل کنید و از نرم‌افزار موجود استفاده کنید.
- سوئیچ احتراق را روشن کنید. به کمک ابزار X-431، DTC‌های ذخیره شده در TCM را مشاهده و پاک کنید.
- موتور را روشن کنید و آن را تا رسیدن به دمای مطلوب عادی گرم کنید.
- به کمک X-431، گزینه نمایش DTC در خط اطلاعات را انتخاب کنید.
- اگر DTC مشاهده شود، شرایط به وجود آمدن DTC وجود دارد، به مرحله عیب‌یابی مرحله (۱) مراجعه کنید.
- اگر DTC مشاهده نشود، شرایط متناوب است (راهنمایی عیب‌یابی و تعمیر DTC متناوب را در بخش ۸ ببینید).

عیب‌یابی و تست

توجه:

کیفیت روغن گیربکس اتوماتیک و سطح آن را چک کنید که اساسی‌ترین مرحله چک کردن گیربکس اتوماتیک است. چک کردن روغن یک مورد مهم برای تعیین این است که گیربکس نیاز به باز کردن مجدد دارد.

نکته:

بوی روغن سوخته از ATF نشان‌دهنده این است که روغن گیربکس آلوده شده است. وجود ذرات کوچک در ظرف سیال نشان می‌دهد که گیربکس در معرض خطر سایش است و ضروری است که تعمیر اساسی شود.

توجه:

در هنگام تست و عیب‌یابی الکتریکی همواره به نمودارها و نقشه‌های الکتریکی برای کسب اطلاعات اجزا مراجعه کنید.

دستورالعمل عیب‌یابی

۱. کیفیت روغن و سطح آن و DTC را چک کنید.

- خودرو را تا رسیدن به دمای کارکردی ($70^{\circ}C$ تا $80^{\circ}C$) برانید.
- خودرو را در سطح زمین پارک کنید.
- اهرم دنده را به یک‌باره به تمامی دنده‌ها جابه‌جا کنید و در هر دنده حداقل ۵ ثانیه مکث کنید و بعد به موقعیت N جابه‌جا کنید.
- میله روغن را تمیز کرده و با آن سطح روغن را اندازه‌گیری کنید.
- به کمک X-431، گزینه نمایش DTC و خط اطلاعات را برای A/T انتخاب کنید.
- موتور را روشن کنید.
- مقادیر موقعیت دنده را مطابق جدول زیر نمایش دهید.

شرایط توالی سولنوئید

مسیر داده	EVS						موقعیت دوم
	EVS 6	EVS 5	EVS 4	EVS 3	EVS 2	EVS 1	
کلید موقعیت نیروی جلوبر	غیر فعال	غیر فعال	غیر فعال	غیر فعال	غیر فعال	غیر فعال	R
سنسور TFT	غیر فعال	غیر فعال	غیر فعال	فعال	غیر فعال	غیر فعال	N/P
سنسور موقعیت میل‌لنگ	غیر فعال	غیر فعال	فعال	فعال	غیر فعال	غیر فعال	1
سنسور سرعت شفت ورودی	غیر فعال	غیر فعال	فعال	غیر فعال	فعال	غیر فعال	2
سنسور سرعت شفت خروجی	غیر فعال	غیر فعال	غیر فعال	غیر فعال	غیر فعال	غیر فعال	3
سوئیچ ترمز	غیر فعال	غیر فعال	غیر فعال	غیر فعال	فعال	فعال	4
سنسور سرعت	غیر فعال	غیر فعال	غیر فعال	غیر فعال	غیر فعال	غیر فعال	
مقدار کم‌تر و مغناطیس در دنده - معکوس و پایین	غیر فعال	غیر فعال	غیر فعال	غیر فعال	غیر فعال	غیر فعال	
شکل	غیر فعال	غیر فعال	غیر فعال	غیر فعال	غیر فعال	غیر فعال	
صفحه قبل	غیر فعال	غیر فعال	غیر فعال	غیر فعال	غیر فعال	غیر فعال	
صفحه بعد	غیر فعال	غیر فعال	غیر فعال	غیر فعال	غیر فعال	غیر فعال	
کمک	غیر فعال	غیر فعال	غیر فعال	غیر فعال	غیر فعال	غیر فعال	
چاپ	غیر فعال	غیر فعال	غیر فعال	غیر فعال	غیر فعال	غیر فعال	
برگشت	غیر فعال	غیر فعال	غیر فعال	غیر فعال	غیر فعال	غیر فعال	
صفحه اصلی	غیر فعال	غیر فعال	غیر فعال	غیر فعال	غیر فعال	غیر فعال	
Start	غیر فعال	غیر فعال	غیر فعال	غیر فعال	غیر فعال	غیر فعال	

آیا نتیجه چک نامناسب است و آیا خطایی با کدهای P0720 یا P075 و P0730 وجود دارند؟

بله << اگر DTC با کد P0715 وجود دارد، دستورالعمل عیب‌یابی P0715 را ببینید.

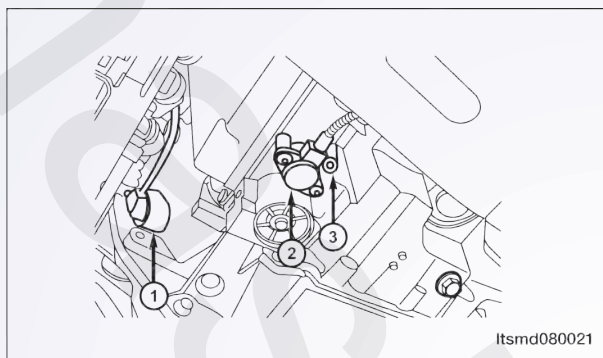
اگر DTC با کد P۰۷۲۰ وجود دارد، دستورالعمل عیب‌یابی P۰۷۲۰ را ببینید.

خیر << به مرحله بعد بروید.

عیب‌یابی و تست

۲. تست هیدرولیک

- گرم کردن اولیه روغن گیربکس تا دمای ۸۰ تا ۱۰۰ درجه.
- به وسیله جک ماشین را آن قدر بالا ببرید تا چرخ‌ها به راحتی بتوانند بچرخند.
- گیج مخصوص فشار روغن را به پورت اندازه‌گیری فشار روغن گیربکس وصل کنید (مانند شکل ۳).



کانکتور و تست حفره

کانکتور و حفره	۱	۲	۳
رسم نمودار و شکل	سنسور سرعت خروجی	سنسور فشار روغن	پورت تست فشار روغن

تست استاندارد فشار سیال

وضعیت اندازه‌گیری	سرعت موتور (RPM)	فشار استاندارد روغن (BAR)
موقعیت اهرم دنده	بدون حرکت	کم‌تر از ۰/۲
D/R	۸۲۰ دور بر دقیقه	۲/۶
D/R	۱۴۰۰ دور بر دقیقه	۸/۷

- مطابق جدول اندازه‌گیری فشار استاندارد روغن نشان داده شد، فشار سیال را از پورت اندازه‌گیری، اندازه بگیرید.
- پورت اندازه‌گیری باید در محدوده استاندارد باشد.
- اگر مقادیر اندازه‌گیری شده از محدوده استاندارد عبور کنند، لطفاً به جدول اندازه‌گیری فشار روغن و عیب‌یابی برای یافتن دلایل مراجعه کنید.

آیا نتایج چک مطلوب است؟

- بله << به مرحله ۵ (برای ساینده دیسک یا صفحه) بروید.
- خیر << به مرحله بعد بروید.

۳. نصب بدنه شیر و پمپ و لوله‌های روغن را چک کنید.

- سویچ احتراق را خاموش کنید.
- مجموع گیربکس را جدا و دمونتاژ کنید (به بخش ۸ قسمت نصب و جدا کردن گیربکس اتوماتیک و دیفرانسیل مراجعه شود).

- بدنه شیر و پمپ و لوله‌های روغن را چک کنید.

آیا نتیجه چک مناسب است؟

- بله << به مرحله بعد بروید.
- خیر << در صورت نیاز قسمت‌های آسیب‌دیده را تعویض کنید.

عیب‌یابی و تست

۴. تست هوای متراکم

- سیستم کلاچ سرعت کم را چک کنید. پیستون کلاچ سرعت پایین باید فعال باشد و وقتی هوای متراکم برای حفره روغن استفاده می‌شود، فشار لازم را تامین کند.
 - سیستم کلاچ در ترمز کم دنده عقب را چک کنید. پیستون در کلاچ سرعت پایین باید فعال باشد و فشار لازم برای حفره روغن، وقتی هوای متراکم لازم است را تامین کند.
- آیا نتیجه چک مطلوب است؟
- بله << به مرحله بعد بروید (برای ساییدگی دیسک یا صفحه).
- خیر << در صورت نیاز قسمت‌های صدمه‌دیده را تعویض کنید.

۵. سیستم کلاچ را چک کنید.

- سیستم کلاچ سرعت کم را چک کنید.
- کلاچ دنده ۲، ۳، ۴ (E۲)
- کلاچ دنده ۱ و ۳ و عقب (E۱)
- صفحه کلاچ را چک کنید.
- دیسک را چک کنید.
- کلاچ برگرداندن دیسک.
- D رینگ.
- نگاه‌دارنده فنر.

آیا نتیجه چک مناسب است؟

- بله << به مرحله بعد بروید.
- خیر << اجزا آسیب‌دیده را تعویض کنید.

۶. سیستم ترمز را چک کنید.

- سیستم ترمز کم/دنده عقب را چک کنید.
- ترمز دنده ۴ (F۱)
- ترمز دنده عقب (F۲)
- ترمز دنده ۱ و ۲ (F۳)
- صفحه ترمز را چک کنید.
- دیسک ترمز را چک کنید.
- حمایت مرکزی
- خار حلقوی
- نگاه‌دارنده فنر
- پیستون ترمز

آیا نتیجه چک مطلوب است؟

- بله << به مرحله بعد بروید.
- خیر << اجزا صدمه‌دیده را تعویض کنید.

عیب‌یابی و تست

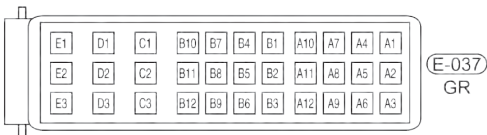
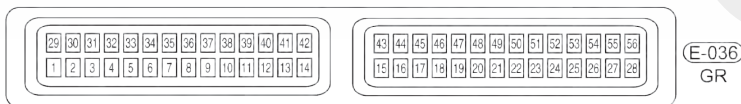
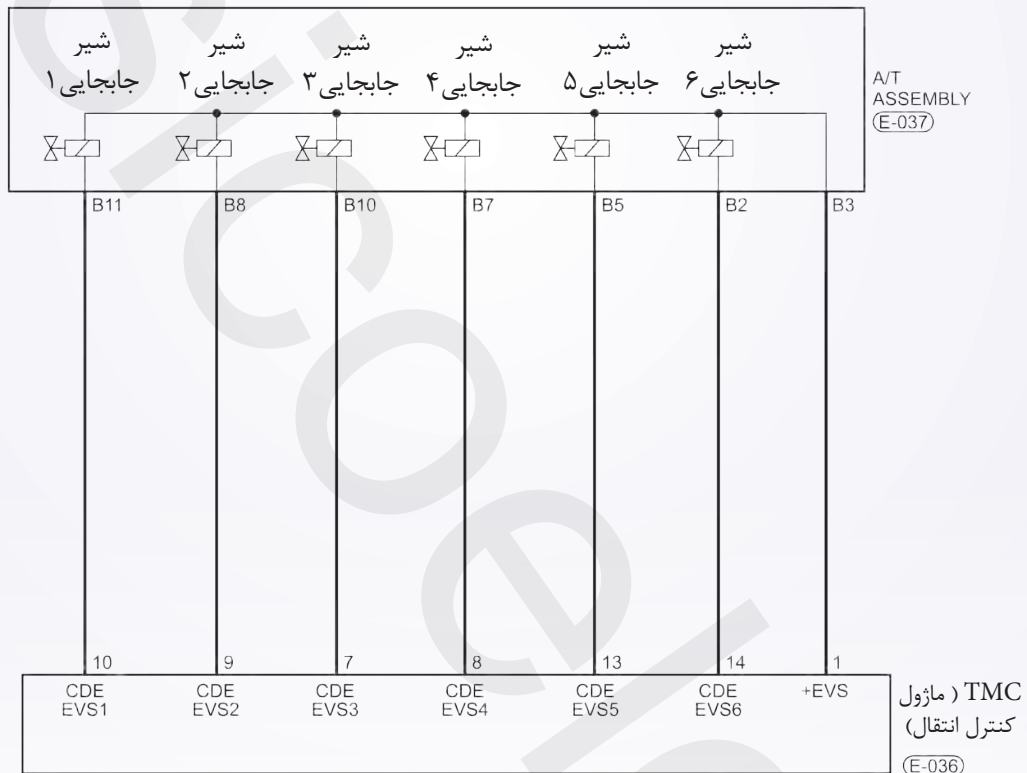
۷. DTC را چک کنید.

- تمام اجزا جدا شده را مجدداً نصب کنید.
 - مجموعه گیربکس اتوماتیک را نصب کنید (در بخش ۸ محور انتقال و دیفرانسیل، نصب و جدا کردن گیربکس اتوماتیک را مطالعه فرمایید).
 - با ATF جدید پر کنید.
 - ATF را از لوله جدید پر کنید.
 - لوله کانکتور جدا شده (مجرا) را مجدداً نصب و آماده کنید و میله سنجش روغن را تمیز کنید (در مرحله ۱ جدا کرده بودید).
 - اهرم تغییر دنده را به هر دنده جابه‌جا نموده و سپس در حالت خلاص قرار دهید.
 - خودرو را تا رسیدن دمای ATF به ۷۰ تا ۸۰ درجه برانید و سپس مجدداً سطح روغن را چک کنید، باید سطح روغن به قسمت Hot میله سنجش روغن برسد.
 - میله بخش گیربکس را آماده کنید.
 - به کمک، X-431، DTC های TCM را بخوانید.
 - به دستورالعمل اصلاح DTC مراجعه کنید.
- آیا در نتیجه P0730 هنوز وجود دارد؟**
- بله << TCM را تعویض کنید.
- خیر << سیستم در حال حاضر کارکرد مناسبی دارد.

عیب‌یابی و تست

P0753 تست و عیب‌یابی (SSV1) مدار شیر جابه‌جایی سولنوئید (۱) باز است یا به منبع تغذیه اتصال کوتاه دارد یا به بدنه اتصال کوتاه دارد.

TM - DP0 - EVS - 01



Itsmw080022t

عیب‌یابی و تست

منطق عیب‌یابی on board

• منطق آشکارساز (خودعیب‌یابی)

شماره DTC	تعریف DTC	شرایط آشکار کردن TDC	شرایط تنظیم DTC	دلایل ممکن
P0753	اتصال کوتاه شیر سولنوئید تغییر دنده با منبع تغذیه	خودرو در حال حرکت	ماژول کنترل گیربکس TCM وقتی افت ولتاژ غیرمتراف باشد، DTC را تنظیم خواهد کرد و برای کارکرد شیر سولنوئید تلاش می‌کند.	<ul style="list-style-type: none"> شیر جابه‌جایی سولنوئید ۱ (SSV1) کانکتورها و کابل‌ها که مدار باز یا اتصال کوتاه شوند با منبع تغذیه. ماژول کنترل گیربکس (TCM)
P0753	اتصال کوتاه شیر ۱ سولنوئید تغییر دنده (SSV1) مدار باز یا اتصال کوتاه به بدنه	خودرو در حال حرکت	ماژول کنترل وقتی افت ولتاژ نامتناسب را تشخیص دهد، سعی بر تنظیم DTC خواهد کرد.	<ul style="list-style-type: none"> شیر جابه‌جایی سولنوئید ۱ (SSV1) کانکتورها و یا کابل‌ها اتصال کوتاه دارند. ماژول کنترل گیربکس (TCM)

دستورالعمل اصلاح DTC:

- قبل از انجام دستورالعمل زیر، دقت کنید که ولتاژ باتری حداقل ۱۲ ولت باشد.
- سوئیچ احتراق را خاموش کنید.
- ابزار جست‌وجوی X-431 را به خط اطلاعات (DLC) وصل کنید و از نرم‌افزار در دسترس استفاده کنید.
- سوئیچ احتراق را روشن کنید.
- به وسیله، X-431، DTC‌های ذخیره شده در TCM را پس از ثبت پاک کنید.
- موتور را استارت کنید و تا رسیدن به دمای عادی گرم کنید.
- به کمک ابزار X-431، گزینه مشاهده DTC و خط اطلاعات را انتخاب کنید.
- اگر DTC مشاهده شود، شرایط وقوع DTC موجود هستند. به مرحله ۱ - دستورالعمل عیب‌یابی مراجعه کنید.
- اگر DTC مشاهده نشود، شرایط DTC متناوب است (بخش عیب‌یابی و راهنمایی را در بخش ۸ گیربکس دیفرانسیل برای اطلاعات بیش‌تر مشاهده کنید).

توجه:

- اگر از ابزار تست مناسب استفاده کنید، شما می‌توانید کابل‌های TCM را در حین وصل بودن کانکتور TCM آن تست کنید.
- استفاده از ابزار مناسب تست در این کار برای جلوگیری از آسیب‌دیدگی ترمینال کانکتورها کمک خواهد کرد.

توجه:

در هنگام اجرای تست و عیب‌یابی الکتریکی همواره به نمودارها و نقشه‌های موجود مدارهای خاص مراجعه کنید.

عیب‌یابی و تست

دستورالعمل عیب‌یابی

۱. سیگنال سیم‌پیچ (سولنوئید) A/T را چک کنید.

- به کمک ابزار X-431، ابتدا مشاهده DTC و خط اطلاعات A/T را انتخاب کنید.
- موتور خودرو را روشن کنید.
- مقادیر موقعیت دنده را مطابق جدول زیر نمایش دهید.

شرایط توالی سولنوئید

موقعیت دوم	EVS					
	EVS 6	EVS 5	EVS 4	EVS 3	EVS 2	EVS 1
R	غیر فعال	غیر فعال	غیر فعال	غیر فعال	غیر فعال	غیر فعال
N/P	غیر فعال	غیر فعال	غیر فعال	فعال	غیر فعال	غیر فعال
1	غیر فعال	غیر فعال	فعال	فعال	غیر فعال	غیر فعال
2	غیر فعال	غیر فعال	فعال	غیر فعال	فعال	غیر فعال
3	غیر فعال	غیر فعال	غیر فعال	غیر فعال	غیر فعال	غیر فعال
4	غیر فعال	غیر فعال	غیر فعال	غیر فعال	فعال	فعال

آیا نتیجه چک مناسب است؟

- بله << شرایط وقوع این DTC متناوب است (بخش ۸ گیربکس دیفرانسیل را ببینید).
خیر << به مرحله بعد بروید.

۲. تست عملکردی

- به کمک X-431، تست عملکردی سولنوئید را انجام دهید.
- صدای عملکرد سولنوئید باید شنیده شود.

آیا نتیجه مناسب است؟

- بله << به مرحله ۶ بروید.
خیر << به مرحله بعد بروید.

عیب‌یابی و تست

۳. مقاومت شیر جابه‌جایی سولنوئید ۱ (SSV1) را چک کنید.

• به صورت زیر مقاومت SSV1 را چک کنید.

اجزا سولنوئید جابه‌جایی

شماره	سولنوئید
۱	شیر سولنوئید جابه‌جایی ۱
۲	شیر سولنوئید جابه‌جایی ۲
۳	شیر سولنوئید جابه‌جایی ۳
۴	شیر سولنوئید جابه‌جایی ۴
۵	شیر سولنوئید جابه‌جایی ۵
۶	شیر سولنوئید جابه‌جایی ۶
۷	تنظیم فشار شیر سولنوئید
۸	تبدیل گشتاور شیر سولنوئید ثابت
۹	شیر دستی
۱۰	بدنه شیر

• مقاومت SSV1 را مطابق جدول زیر چک کنید.

ترمینال نصب	شیر سولنوئید جابه‌جایی
B11 - B3	VALVE 1 (SSV1)
B8 - B3	VALVE 2 (SSV1)
B10 - B3	VALVE 3 (SSV1)
B7 - B3	VALVE 4 (SSV1)
B5 - B3	VALVE 5 (SSV1)
B2 - B3	VALVE 6 (SSV1)
38 - 42 (Ω)	RESISTNCE (23°C)

آیا نتیجه چک مناسب است؟

بله << شیر را با یک شیر سالم تعویض کنید.

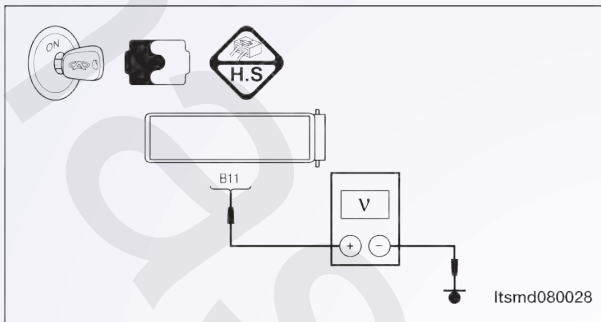
با X-431 تست عملکردی را انجام دهید.

اگر صدای عملکرد شنیده نشد به مرحله بعد بروید.

خیر << شیر سولنوئیدی آسیب‌دیده را تعویض کنید.

عیب‌یابی و تست

۴. منبع تغذیه شیر سولنوئیدی جابه‌جایی ۱ (SSV1) را چک کنید.



• سوئیچ احتراق را روشن کنید.

• منبع تغذیه بین شیر سولنوئید ۱ (SSV1) E-037،

ترمینال B11 و اتصال بدنه را در A/T و کانکتور

E-037 چک کنید.

• ولتاژ باید بیش از ۱۲ ولت باشد.

• از ابزار تست مناسب X-431 و یک مولتی‌متر دیجیتال مطابق زیر استفاده کنید.

• منبع تغذیه EVS1 بین پین ۱ و پین ۱۰ TCM را در حین کار EVS1 و در حالت غیرفعال EVS1 چک کنید.

• سیگنال کنترل SSV را چک کنید. ولتاژ سولنوئید جابه‌جایی را در هر تغییر دنده چک کنید.

• ولتاژ مدار تغذیه سولنوئید EVS1 بین پایه نصب کانکتور گیربکس پین B3 و پین B11 را چک کنید.

شرایط سولنوئید توالی

ترمینال TCM						موقعیت دوم
EVS 6	EVS 5	EVS 4	EVS 3	EVS 2	EVS 1	
1 - 14	1 - 13	1 - 8	1 - 7	1 - 9	1 - 10	
0 V	0 V	0 V	0 V	0 V	0 V	R
0 V	0 V	0 V	+12 V	0 V	0 V	N/P
0 V	0 V	+12 V	+12 V	0 V	0 V	1
0 V	0 V	+12 V	0 V	+12 V	0 V	2
0 V	0 V	0 V	0 V	0 V	0 V	3
0 V	0 V	0 V	0 V	+12 V	+12 V	4

آیا نتیجه چک مناسب است؟

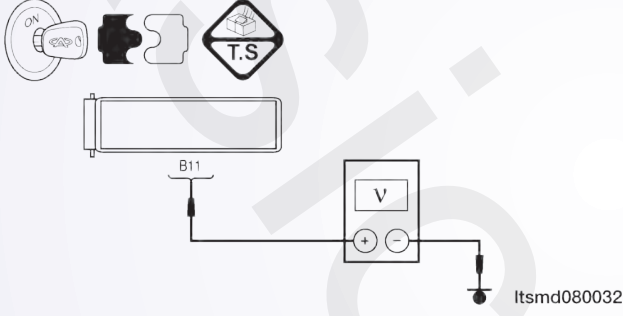
بله << به مرحله بعد بروید.

خیر << مدار باز یا مدار اتصال کوتاه شده به بدنه یا به کانکتور را تعمیر یا تعویض کنید.

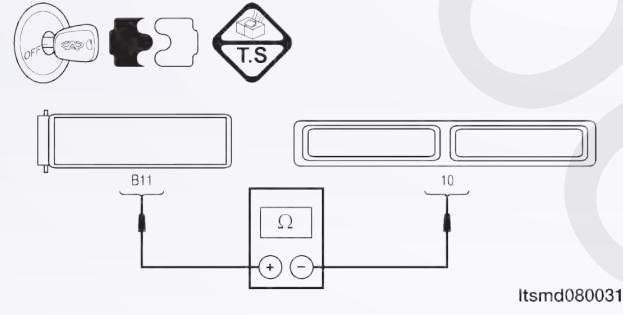
عیب‌یابی و تست

۵. مدار کنترل شیر سولنوئید جابه‌جایی را چک کنید.

- سویچ احتراق را خاموش کنید.
- کانکتور TCM را جدا کنید.
- کانکتور نصب A/T را جدا کنید.
- سویچ احتراق را روشن کنید.
- کابل را چک کنید تا اتصال کوتاه به منبع تغذیه نداشته باشند.

	ولتاژ	ترمینال کانکتور TCM	ترمینال کانکتور
	نباید وجود داشته باشد	۱۰	B11

- کابل (مجموعه سیم‌ها) را از لحاظ اتصال کوتاه به بدنه یا به کانکتورها چک کنید.

	اتصال	ترمینال کانکتور TCM	ترمینال کانکتور
	بله	۱۰	B11

آیا نتیجه چک مناسب است؟

- بله << به مرحله بعد بروید.
- خیر << مدار باز یا مدار اتصال کوتاه به بدنه یا کانکتورها را تعویض یا تعمیر کنید.

۶. DTC را چک کنید.

- به کمک ابزار X-431، DTC های TCM را بخوانید.
- به دستورالعمل اصلاح DTC مراجعه کنید.
- آیا هنوز کد خطای P0753 وجود دارد؟
- بله << TCM را تعویض کنید.
- خیر << سیستم در حال حاضر عملکرد خوبی دارد.

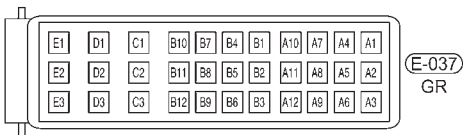
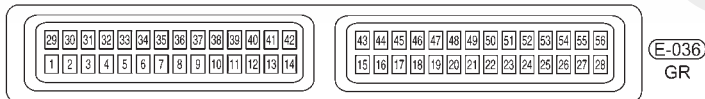
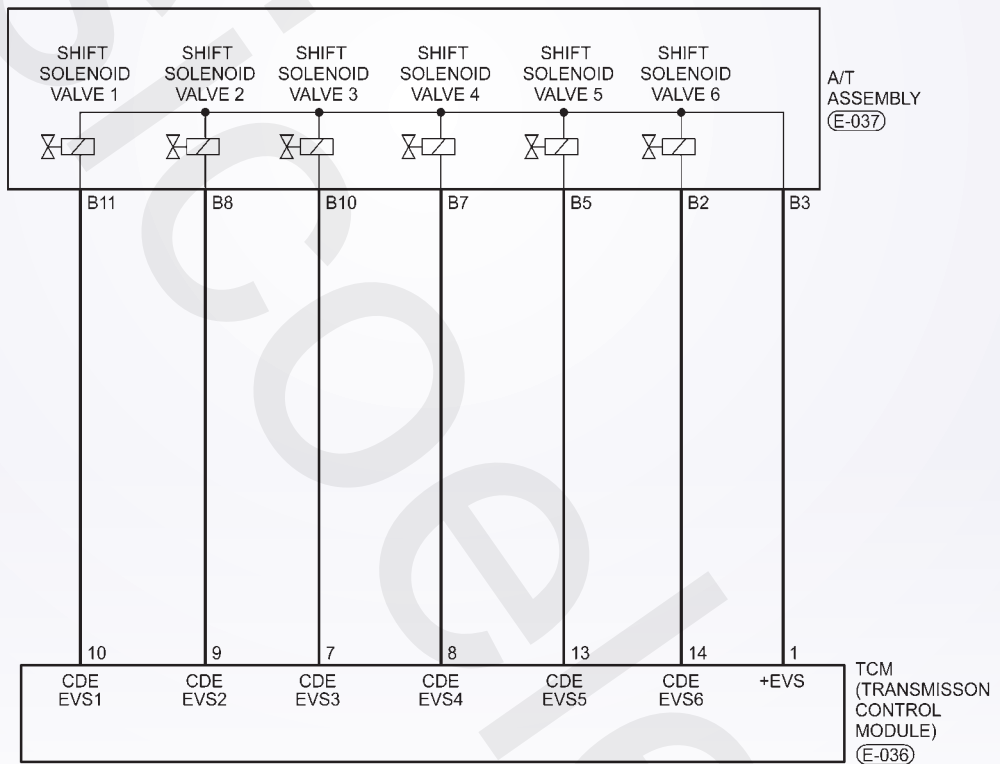
مجموعه قطعات باز شده را مجدداً مونتاژ کرده و برای رسیدگی به شکایت مشتری تست جاده بروید.

DIAGNOSIS & TESTING

P0758 - Shift Solenoid Valve 2 (SSV2) Open Circuit Or Short To Power Supply Or Short To Ground

EVS

TM - DP0 - EVS - 01



تشخیص و آزمایش روند تشخیصی

۱- سیگنال سولنوئیدی A/T را بررسی نمایید.

- با یک ابزار مربوط به سنجش، DTC را انتخاب و جریان اطلاعاتی برای A/T را مشخص سازید.
- موتور را روشن نمایید.
- ارزش مربوط به محل چرخ دنده را طبق جدول زیر و در حال رانندگی مشخص سازید.

	دریچه سولنوئیدی ۳ را تغییر دهید	دریچه سولنوئیدی ۲ و ۱ را تغییر دهید	دریچه سولنوئیدی ۱ و ۱ تغییر دهید	محدوده	موقعیت را انتخاب نمایید
Throttle position switch					
TFT sensor					
crankshaft position sensor					
Input shaft speed sensor					
Output shaft speed sensor	-	#	-	-	P
Brake switch					
Speed sensor	-	-	-	R	R
Low/reverse gear electro - magnetic value					
PAGE UP	-	#	-	-	N
PAGE DOWN					
GRAPHIC-1					
HOME	#	#	-	۱	D
BACK	#	-	#	۲	
PRINT	-	-	-	۳	
HELP	-	-	#	۴	
Start					

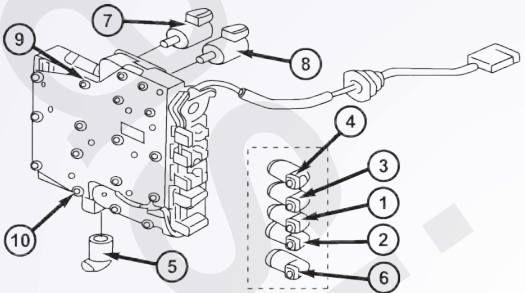
آیا نتایج بررسی طبیعی است؟

بله >> شرایطی وجود دارد که موجب شده DTC متناوب باشد.
خیر >> به مرحله بعد بروید.

۲- آزمایش دقیق

با X-۴۳۱ تست دقیق سولنوئیدی را انجام دهید. سولنوئید بایستی شنیده شود. آیا نتایج طبیعی است؟
بله >> به مرحله ۶ بروید.
خیر << نه << به مرحله بعد بروید.

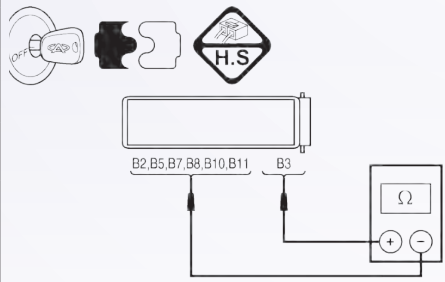
۳- سوپاپ ۲ و مقاومت این سوپاپ سولنوئیدی را بررسی نمایید.
- مقاومت SSV۲ را به صورت زیر مورد بررسی قرار دهید.



سولنوئید	عدد
دریچه اول سولنوئیدی را تغییر دهید.	۱
دریچه دوم سولنوئیدی را تغییر دهی	۲
دریچه سوم سولنوئیدی را تغییر دهید.	۳
دریچه چهارم سولنوئیدی را تغییر دهید	۴
دریچه پنجم سولنوئیدی را تغییر دهید.	۵
دریچه ششم سولنوئیدی را تغییر دهید.	۶
دریچه سولنوئیدی فشار	۷
دریچه سولنوئیدی قفل مبدل گشتاور پیچشی	۸
دریچه دستی	۹
بدنه دریچه	۱۰

Itsmd0800

- مقاومت SSV۲ را به صورت جدول زیر چک نمایید.



دریچه سولنوئیدی را تغییر دهید	A/T ترمینال اسمبلی
VALVE ۱ (SSV۱)	B۱۱ - B۳
VALVE ۲ (SSV۲)	B۸ - B۳
VALVE ۳ (SSV۳)	B۱۰ - B۳
VALVE ۴ (SSV۴)	B۷ - B۳
VALVE ۵ (SSV۵)	B۵ - B۳
VALVE ۶ (SSV۶)	B۲ - B۳
مقاومت (۲۳°C)	۴۲ - ۳۸ ()

Itsmd080030

آیا بررسی طبیعی است؟

بله >> لطفا دریچه را با مدل بهتر آن جایگزین نمایید، با X-۴۳۱ یک تست دقیق سولنوئیدی را انجام دهید.

۱- اگر سولنوئید شنیده شود به مرحله ۶ بروید.

۲- اگر شنیده نشود، به مرحله بعد بروید.

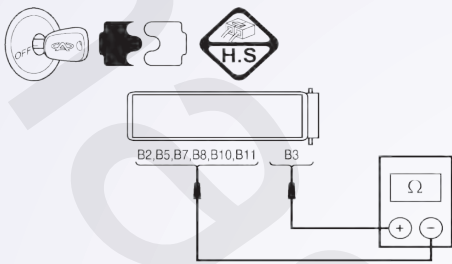
خیر >> دریچه سولنوئیدی خراب جایگزین شده است.

۴- منبع نیروی دریچه دوم سولنوئیدی متمایز و تغییر یافته را بررسی نمایید.

• کلید احتراق را روشن نمایید.

• منبع برق را بین ترمینال B۸-E ۰۳۷- دریچه ۲

سولنوئیدی و زمین در اتصال دهنده ۰۳۷-E A/T قرار دهید.



Itsmd080030

• ولتاژ بایستی بیش از ۷۱۲ باشد.

• یا از ابزار آزمایش تشخیصی مناسب و یک مولتی متر استفاده نمایید.

• ولتاژ تغذیه سولنوئیدی EVS۲ را بین میله ۱ TCM و میله ۹ TCM قرار دهید. زمانی که سولنوئید EVS۲ را فعال و سولنوئید EVS۲ را از کار می اندازیم.

• سیگنال کنترل سولنوئیدی متمایز را چک نمایید. ولتاژ سولنوئیدی متمایز را در هر محل متمایز تغییر دهید.

• ولتاژ مدار منبع سولنوئیدی EVS۲ را بین میله B۳ و میله B۰ اتصال دهنده الکتریکی مورد بررسی قرار دهید.

شرایط توالی سولنوئیدی						
ترمینال TCM						محل دسته
EVS۶	EVS۵	EVS۴	EVS۳	EVS۲	EVS۱	
۱۴-۱	۱۳-۱	۸-۱	۷-۱	۹-۱	۱۰-۱	R
۰ V	۰ V	۰ V	۰ V	۰ V	۰ V	N/P
۰ V	۰ V	۰ V	۱۲+ V	۰ V	۰ V	۱
۰ V	۰ V	۱۲+ V	۰ V	۱۲+ V	۰ V	۲
۰ V	۰ V	۰ V	۰ V	۰ V	۰ V	۳
۰ V	۰ V	۰ V	۰ V	۱۲+ V	۱۲+ V	۴

آیا نتایج طبیعی است؟

بله >> به مرحله بعد بروید.

خیر >> مدار آزاد را جایگزین تا تعمیر نمایید و آن را به صورت کوتاه به زمین متصل نمایید.

۵- CHECK SHIFT SOLENOID VALVE (SSV۲) CONTROL CIRCUIT

- دکمه احتراق را خاموش کنید.
- اتصال دهنده؟؟؟ TCM را جدا سازید.
- اتصال دهنده اسمبلی A/T را جدا سازید.
- کلید احتراق را روشن نمایید.
- سیم را برای اتصال کوتاه به منبع برق چک نمایید.

	ولتاژ	زمین	ترمینال اتصال دهنده ۰۳۷-E اسمبلی A/T
	ولتاژ	زمین	B۸

اتصال کوتاه یا باز اتصال دهنده یا سیم را مورد بررسی قرار دهید.

	استمرار	ترمینال ۰۳۶-E اتصال دهنده TCM	ترمینال ۰۳۷-E اتصال دهنده اسمبلی A/T
	بله	۹	B۸

آیا نتایج طبیعی می باشد؟

بله >> به مرحله بعدی بروید.

خیر >> مدارها را تعمیر یا جایگزین کرده و یا به صورت کوتاه به زمین یا منبع برق متصل نمایید.

۶- DTC را چک کنید.

• با ابزار بررسی X-۴۳۱، TCM DTC: را بخوانید.

• به روند تایید DTC رجوع کنید.

آیا P۰۲۵۸ DTC وجود دارد؟

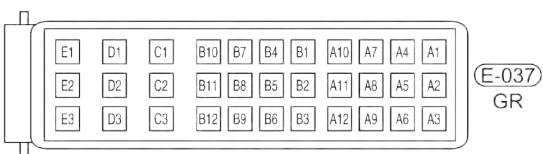
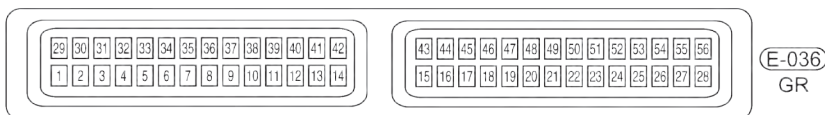
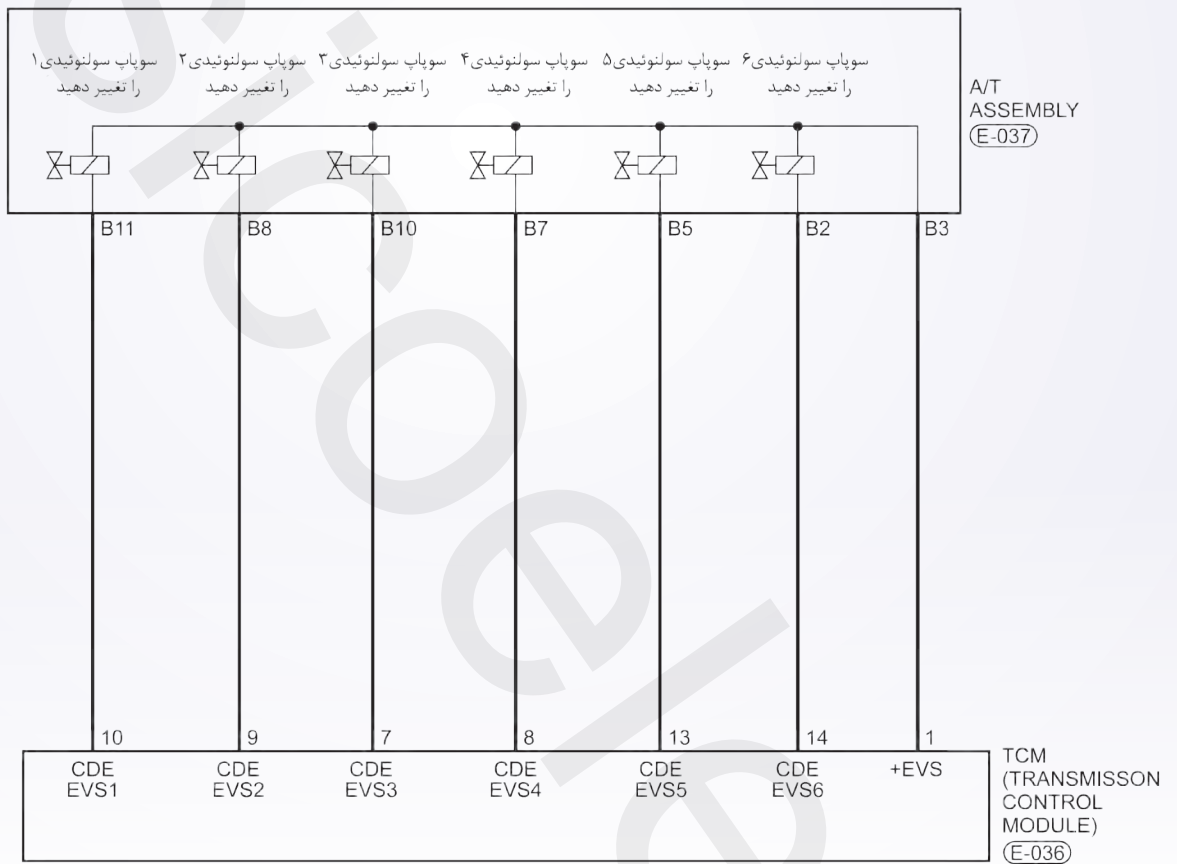
بله >> TCM را جایگزین نمایید.

خیر >> سیستم به طور مناسب در حال اجرا است.

آزمایش جاده و وسیله نقلیه را به منظور تایید ادعای مشتریان انجام دهید.

P-0۷۶۳ - دریچه سولنوئیدی متمایز ۳ (SSV۳) که به طور کوتاه به منبع برق متصل می‌باشد.
 P-0۷۶۳ - دریچه (سوپاپ) سولنوئیدی متمایز ۳ (SSV۳) به صورت آزاد یا کوتاه به مدار زمین متصل می‌باشد.

TM - DP0 - EVS - 01



Itsmw080022t

برد منطق تشخیصی صفحه
• منطق ردیابی خودتشخیصی

DTC No	تعریف DTC	شرایط ردیابی DTC	شرایط DTC SET	دلایل ممکن
P.۰۷۶۳	دریچه (سوپاپ) سوم سولنوئیدی که به طور کوتاه به منبع نیرو متصل است.	وسیله نقلیه در حال حرکت می باشد.	مدول کنترل محور این DTC را راه اندازی می نماید. زمانی که TCM یک ولتاژ مناسب را ردیابی نموده و سعی بر آن است بر روی سوپاپ سولنوئیدی کار نماید.	دریچه سولنوئیدی ۳ (SSV۳) را تغییر دهید. سیستم یا اتصال دهنده ها به منبع نور اتصال کمی دارد.
P.۰۷۶۳	دریچه (سوپاپ) سوم که به طور آزاد یا کوتاه به مدار زمین متصل است.	وسیله نقلیه در حال حرکت می باشد.	مدول کنترل محور این DTC را راه اندازی می نماید. زمانی که TCM بر روی ولتاژ نامناسب قرار گرفته و سعی شده که بر سوپاپ سولنوئیدی اجرا شود.	سوپاپ ۳ سولنوئیدی را تغییر دهید (SSV۳). سیستم یا اتصال دهنده (مدار سنسور کوتاه یا آزاد می باشد). مدول کنترل محور متغیر TCM

فرآیند تایید DTC

- قبل از انجام مراحل زیر تایید نمایید که ولتاژ بیش تر از ۱۲ ولت می باشد.
- کلید جرقه را خاموش نمایید.
 - ابزار سنجش X-۴۳۱ را به اتصال دهنده خطی اطلاعات وصل نموده، از معمول ترین نرم افزارهای موجود استفاده کنید.
 - کلید جرقه را روشن نمایید.
 - با ابزار آزمایش DTC ها را در TCM ثبت نمایید.
 - موتور را روشن و آن را به دمای لازم برسانید.
 - با ابزار سنجش، جریان اطلاعات و DTC را انتخاب نمایید.

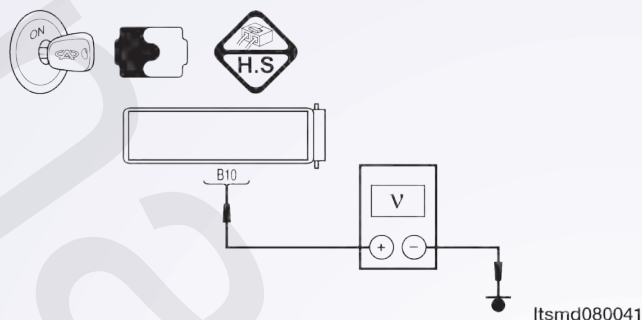
- در صورتی که DTC ردیابی نشود، شرایط DTC معمول می‌باشد. به مرحله تشخیصی یعنی مرحله ۱ بروید.
- در صورتی که DTC ردیابی نشود، شرایط DTC تناوبی می‌باشد.

تذکر

- اگر از یک ابزار تست شناختی استفاده می‌نمایید، شما می‌توانید سختی TCM را سنجیده در حالی که TCM هنوز متصل است.
- با استفاده از ابزار آزمایش مناسب در این راه به خسارات پایانه الکتریکی مربوط به اتصال‌دهنده کمک می‌نمایید.

تذکر

- در حالی که آزمایشات و تشخیص الکتریکی را صورت می‌دهید به نمودارهای الکتریکی برای مدارهای خاص و اطلاعات مربوط به اجزا توجه نمایید.



۴- منبع نیروی SSV^۳ (سوپاپ سولنوئیدی تغییر) را بررسی نمایید.

- کلید احتراق (جرقه) را روشن نمایید.
- منبع نیرو بین پایانه SSV^۳-E ۰۳۶ و B1۰ را بررسی و آن را به اتصال دهنده اسمبلی E-۰۳۶ - A/T متصل نمایید.

- ولتاژ باتری بایستی مشخص باشد.
- یا از ابزار آزمایش تشخیصی مناسب استفاده نمایید و همچنین با استفاده از مترسنج دیجیتالی

موارد زیر را انجام دهید.

- ولتاژ منبع سولنوئیدی SVS^۳ را بین میله TCM^۱ و میله TCM^۶ زمانی که سولنوئید EVS^۳ فعال و سولنوئید EVS^۳ غیرفعال است، بهره بگیرید.
- سیگنال کنترل سولنوئیدی تغییر را بررسی نمایید. ولتاژ سولنوئید تغییر را در هر موقعیت از تغییر مورد بررسی قرار دهید.
- مدار منبع سولنوئیدی ESV^۳ بین میله اتصال دهنده الکتریکی مربوط به اسمبلی با محور متغیر را با نام B^۳

شرایط (EVS) با سولنوئیدی توالی						
ترمینال TCM						موقعیت اهرم
EVS ^۶	EVS ^۵	EVS ^۴	EVS ^۳	EVS ^۲	EVS ^۱	
۱۴-۱	۱۳-۱	۸-۱	۷-۱	۹-۱	۱۰-۱	R
۰ V	۰ V	۰ V	۰ V	۰ V	۰ V	N/P
۰ V	۰ V	۱۲+ V	۱۲+ V	۰ V	۰ V	۱
۰ V	۰ V	۱۲+ V	۰ V	۱۲+ V	۰ V	۲
۰ V	۰ V	۰ V	۰ V	۰ V	۰ V	۳
۰ V	۰ V	۰ V	۰ V	۱۲+ V	۱۲+ V	۴

و B1۰ مورد بررسی قرار دهید.

آیا این نتایج طبیعی می باشد؟

بله >> به مرحله بعد بروید.

خیر >> مدار آزاد یا مدار کوتاه به بدنه را در محل های اتصال قرار دهید یا تعمیر نمایید.

مدار کنترل SSV۳ سوپاپ سولنوئیدی تغییر را بررسی نمایید.

- کلید اتصال را خاموش کنید
- کلید اتصال دهنده TCM را از اتصال خارج سازید.
- Disconnect A/T assembly connector
- کلید اتصال را روشن نمایید.

	ولتاژ	بدنه	پایانه E-۳۷ از اتصال دهنده اسمبلی A/T
	موجود نمی‌باشد	بدنه	B۱۰

• برای اتصال کوتاه به منبع نور، دسته سیم را مورد بررسی قرار دهید.

	استمرلر	پایانه E-۳۶ از اتصال دهنده TCM	پایانه E-۳۷ از اتصال دهنده اسمبلی A/T
	بله	۷	B۱۰

• سیم را برای یک اتصال کوتاه یا آزاد به زمین در دسته سیم یا اتصال دهنده‌ها مورد بررسی قرار دهید.

آیا نتایج مورد بررسی طبیعی است؟

بله >> به مرحله بعدی بروید.

خیر >> مدار باز یا کوتاه به منبع نیرو/ آند به صورت اتصال دهنده و یا دسته سیم به منبع نیرو اتصال دارد را

تعمیر و یا جایگزین نمایید.

۶- DTC را مورد بررسی قرار دهید.

• با ابزار مربوط به سنجش X-۴۳۱، TDM DTC را بخوانید.

• به مرحله تایید DTC رجوع شود.

آیا DTC P۰۷۶۳ حضور دارد؟

بله >> TCM را جایگزین نمایید.

خیر >> سیستم اکنون عملکرد خوبی دارد. آزمایش جاده و وسیله نقلیه را جهت تایید آن که موارد خواسته شده

توسط مشتریان بررسی شده است را انجام دهید.

۴- منبع نیروی سوپاپ SSV4 (سوپاپ سولنوئیدی تغییر مکان) را مورد بررسی قرار دهید.

- کلید جرعه را روشن نمایید.
- منبع نیروی بین ترمینال SSVA E-۰۳۷ و بدنه را در اتصال دهنده E-۰۳۷ اسمبلی A/T مورد بررسی قرار دهید. ولتاژ ۱۲ نیاز می‌باشد.

• یا این که از وسایل آزمایش‌شناختی و یا یک مولتی‌متر دیجیتالی را مورد استفاده و موارد زیر را انجام دهید:

- ولتاژ منبع سولنوئیدی EVS4 بین میله ۱ TCM و میله ۸ TCM را زمانی که سولنوئیدی EVS4 فعال و آن سولنوئید غیرفعال شده است را مورد بررسی قرار دهید.

• سیگنال کنترل سولنوئیدی تغییر را بررسی کنید. ولتاژ سولنوئید تغییر مکان در هر موقعیت تغییر یافته، لازم است چک شود.

• ولتاژ مدار منبع سولنوئیدی EVS4 بین میله B3 اتصال دهنده الکتریکی اسمبلی و میله BV را مورد بررسی قرار دهید.

شرایط سولنوئید (EVS)						
ترمینال TCM						موقعیت اهرم
EVS6	EVS5	EVS4	EVS3	EVS2	EVS1	
۱۴-۱	۱۳-۱	۸-۱	۷-۱	۹-۱	۱۰-۱	R
• V	• V	• V	• V	• V	• V	N/P
• V	• V	• V	۱۲+ V	• V	• V	۱
• V	• V	۱۲+ V	۱۲+ V	• V	• V	۲
• V	• V	• V	• V	• V	• V	۳
• V	• V	• V	• V	۱۲+ V	۱۲+ V	۴

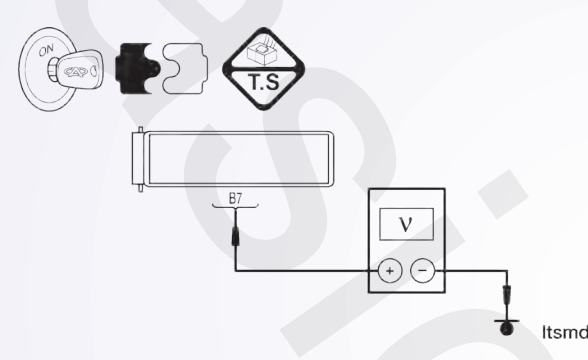
آیا نتایج بررسی طبیعی می‌باشد؟

بله >> به مرحله بعد بروید.

خیر >> مدار باز را تعمیر یا جایگزین نموده و یا به صورت کوتاه به بدنه به واسطه اتصال دهندگان یا سیستم‌ها قرار دهید.

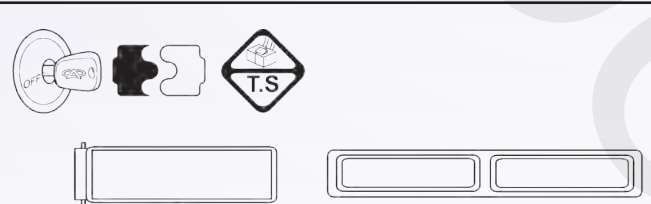
۵- مدار کنترل SSV4 (سوپاپ ۴ سولنوئیدی تغییر مکان) را بررسی نمایید.

- کلید جرقه (اتصال) را خاموش نمایید.
- اتصال دهنده TCM را از اتصال خارج سازید.
- اتصال دهنده اسمبلی A/T را از اتصال خارج سازید.
- کلید (سوچ) را روشن نمایید.

	<p>ولتاژی نباید وجود داشته باشد.</p>	<p>زمین</p>	<p>اتصال دهنده اسمبلی A/T در ترمینال B7-0.36-E</p>
---	--------------------------------------	-------------	--

- به منظور اتصال کوتاه سیم به منبع نیرو، آن سیم را بررسی نمایید.
آیا بررسی‌ها طبیعی می‌باشد؟
بله >> به مرحله بعد بروید.

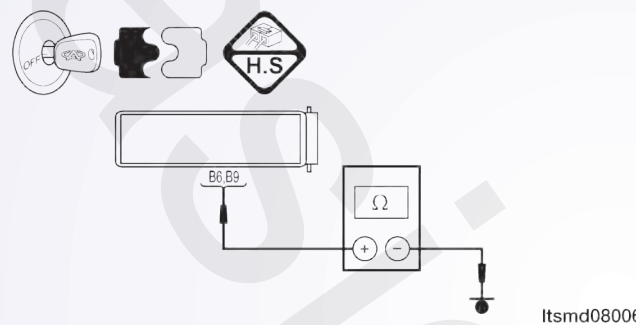
خیر >> اتصال کوتاه به منبع نور را در اتصال دهنده‌ها و یا سیم تعویض یا تعمیر نمایید. ۶- مدار کنترل SSV4 سوپاپ سولنوئیدی تغییر مکان را بررسی نمایید.

	<p>استمرلر</p>	<p>پایانه E-0.36 از اتصال دهنده TCM</p>	<p>پایانه E-0.37 از اتصال دهنده اسمبلی A/T</p>
<p>بله</p>	<p>۸</p>	<p>B7</p>	<p>B7</p>


- به منظور اتصال کوتاه به بدنه، سیم را مورد بررسی قرار دهید.
آیا نتایج بررسی طبیعی می‌باشد؟
بله >> به مرحله بعد بروید.

خیر >> مدار آزاد یا کوتاه را که در اتصال دهنده یا سیم وجود دارد، به منظور اتصال، تعمیر یا جایگزین نمایید.
۵- مدار کنترل SSV5 (سوپاپ سولنوئیدی تغییر مکان) را مورد بررسی قرار دهید.

- سوپچ اتصال را خاموش نمایید.
- اتصال دهنده TCM را از اتصال خارج سازید.
- سوپچ اتصال را روشن نگه دارید.

	ولتاژی نباید وجود داشته باشد.	بدنه	B5 پایانه E-37 اتصال دهنده اسمبلی A/T
---	-------------------------------	------	--

- سیم را به منظور ارتباط کوتاه با منبع نیرو مورد بررسی قرار دهید.

	استمرگر	پایانه E-36 اتصال دهنده TCM	پایانه E-37 از اتصال دهنده ارتباط دهنده اسمبلی A/T
بله	۱B	B5	

- به منظور ارتباط آزاد یا کوتاه به بدنه سیم را مورد بررسی قرار دهید.

آیا نتایج مربوط به بررسی طبیعی می باشد؟

بله >> به مرحله بعد بروید.

خیر >> به منظور اتصال کوتاه به منبع نیرو و یا اتصال کوتاه به بدنه در سیستم یا اتصال دهندگان مدار باز را تعمیر و جایگزین نمایید.

۶- DTC را مورد بررسی قرار دهید.

- با ابزار سنجش X-431، TCM DTC را بخوانید.

- به مرحله تایید DTC رجوع شود.

آیا P0663 DTC هنوز وجود دارد؟

بله >> TCM را جایگزین نمایید.

خیر >> سیستم عملکرد مناسبی دارد.

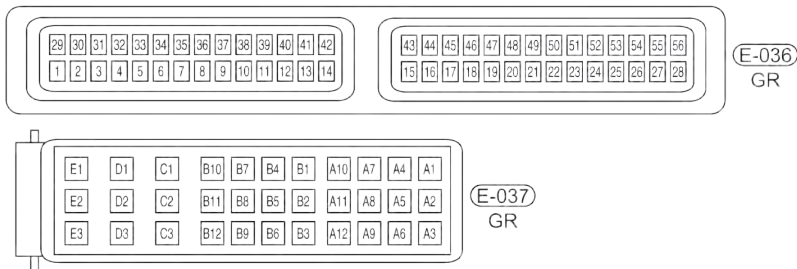
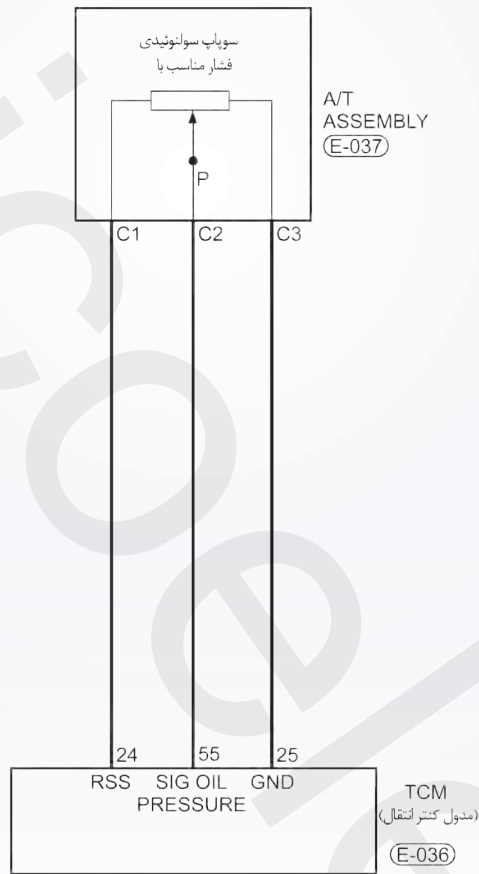
آزمایش جاده و وسیله نقلیه را انجام دهید تا این اطمینان حاصل شود، آن چه مشتریان خواسته اند انجام نشده

است.

EVM - P۰۶۶۵ (سوپاپ سولنوئیدی مدول سازی): مدار را باز کرده و یا اتصال کوتاهی با بدنه ایجاد

کنید.

TM - DP0 - OPS - 01

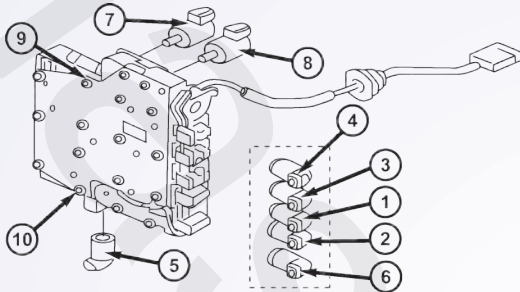


Itsmw080015t

EVM - P۰۷۷۵ (سوپاپ سولنوئیدی مدول سازی): به ولتاژ کوتاه متصل شده است.

۳- مقاومت سوپاپ سولنوئیدی EVM را مورد بررسی قرار دهید.

- سوئیچ اتصال را خاموش نمایید.
- فشار مناسب با اتصال دهنده سوپاپ سولنوئیدی را قطع نمایید.



Itsmd080029

	مقاومت سولنوئیدی EVM را بر روی دمای محور انتقال نشان دهید.	
	مقاومت	دما
	۴۴۴-۳۶	۲۳°C

Itsmd080030

• مقاومت سوپاپ سولنوئیدی EVM را همان طور که در جدول زیر به آن اشاره شده است.

آیا نتایج بررسی طبیعی است؟

بله >> سوپاپ را با یک نوع شناخته شده جایگزین نمایید. با X-۴۳۱ آزمایش دقیق مربوط به سولنوئید را انجام دهید.

- اگر سولنوئید شنیده شود، به مرحله ۷ بروید.

- اگر سولنوئید شنیده نشود، به مرحله بعدی بروید.

خیر >> سوپاپ سولنوئیدی خراب را تعویض

نمایید.

۴- منبع نور سوپاپ سولنوئیدی EVM را

بررسی کنید.

• سوئیچ اتصال را روشن کنید.

• منبع نور بین سولنوئید کنترل EVM را بررسی

نمایید.

• کلید اتصال را روشن نمایید.

• منبع نیروی بین سوپاپ سولنوئیدی کنترل

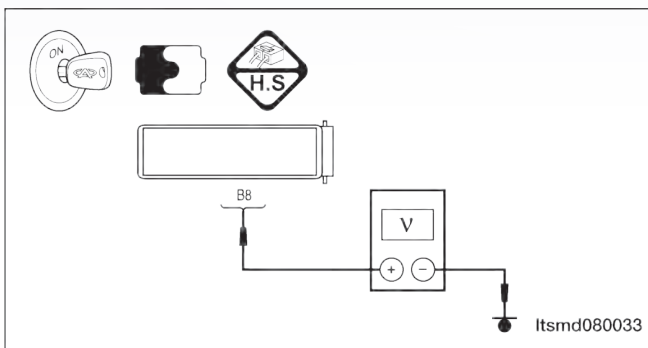
EVM با نام B۱۲ ترمینال (پایانه) E-۳۷ بدنه را در

اتصال دهنده اسمبلی E-۳۷ بررسی نمایید.

آیا نتایج بررسی طبیعی است؟

بله >> به مرحله بعد بروید.

خیر >> مدار باز آزاد را تعمیر و جایگزین کرده و یا



Itsmd080033

به صورت رشته سیم تا اتصال دهنده اتصال کوتاهی به بدنه داشته باشید.

۵- مدار کنترل سوپاپ سولنوئیدی EVM را مورد بررسی قرار دهید.

- کلید اتصال را خاموش نمایید.
- اتصال دهنده TCM را از اتصال خارج نمایید.
- کلید اتصال را روشن نمایید.
- در صورتی که ولتاژ بین E-۳۷، پایانه B۸ و بدنه باشد، این مساله را مورد بررسی قرار دهید.
- برای اتصال کوتاه به مدارهای منبع نور اتصال کوتاهی داشته باشد.

۶- سیگنال EVM را مورد بررسی قرار دهید.

- به اتصال دهنده EVM یا TCM ارتباط برقرار کنید.
- با یک موتور روشن به موقعیت N رفته و ولتاژ سوپاپ EVM بین میله ۲۶ TCM و میله ۱۹ را مورد بررسی قرار دهید.

آیا ولتاژ حدود ۲/۵ ولت در خودرو در حال حرکت بوده و یا فرمان در موقعیت شمال است؟

بله >> به مرحله بعد بروید.

خیر >> به مرحله ۸ بروید.

۷- فشار مایع را مورد بررسی قرار دهید.

به فشار ATF ارتباط برقرار نمایید.

خودرو را به حرکت در آورده و فشار توزیعی اصلی ATF را مورد بررسی قرار دهید.

زمان اتصال با بدنه (□)	فشار مایع مدول (PA ۱۰۰۰۰۰×)
۰	۰
۱۰	۰.۳۲
۱۲	۰.۴۸
۱۵	۰.۶۷
۲۰	۰.۸۸
۳۰	۱.۱۷
۴۰	۱.۴۱
۵۰	۱.۶۹
۶۰	۱.۹۷
۷۰	۲.۲۶
۸۰	۲.۶۰
۸۸	۲.۸۷
۹۰	۲.۹۱
۹۲	۲.۹۵
۹۵	۳
۱۰۰	۳

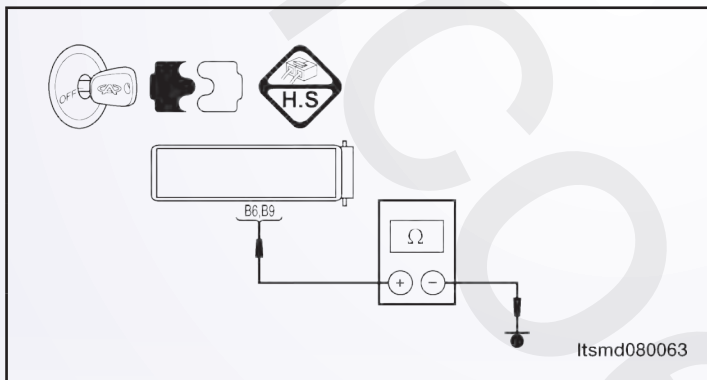
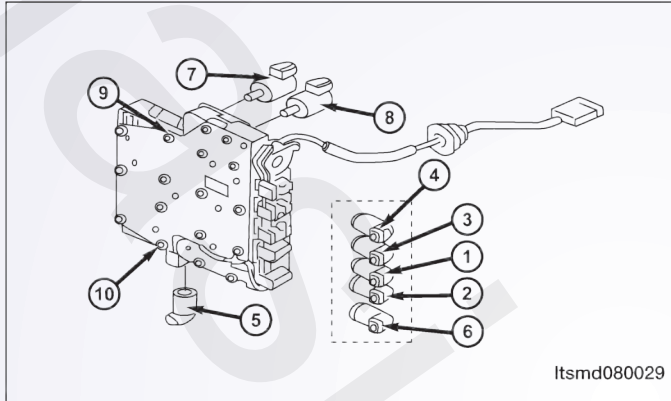
DATA STREAM

Throttle position switch			
TFT sensor			
crankshaft position sensor			
Input shaft speed sensor			
Output shaft speed sensor			
Brake switch			
Speed sensor			
Low/reverse gear electro - magnetic value			
PAGE UP	PAGE DOWN	GRAPHIC-1	
HOME	BACK	PRINT	HELP
Start	↩	⏏	⏏

Itsmd

۳- مقاومت سوپاپ سولنوئیدی قفل تبدیل را مورد بررسی قرار دهید.

- کلید اتصال را خاموش نمایید.
- E-۳۷ اتصال دهنده ۸ در سوپاپ سولنوئیدی قفل مبدل را از حالت اتصال خارج سازید.



مقاومت سولنوئیدی قفل مبدل بر اساس دمای محور

مقاومت	دما
۳۸-۴۲ Ω	۲۳°C

- مقاومت سوپاپ سولنوئیدی را همان طور که در جدول زیر نشان داده شده است، چک کنید.
- آیا نتایج بررسی طبیعی می باشد؟
- بله >> سوپاپ را با نوع بهتر آن جایگزین نمایید. با X-۴۳۱ آزمایش دقیق سولنوئید را انجام دهید.
- اگر سولنوئید شنیده شود به مرحله ۷ بروید.
- اگر سولنوئید شنیده نشود به مرحله بعدی بروید.
- خیر >> سوپاپ سولنوئیدی خراب را جایگزین نمایید.

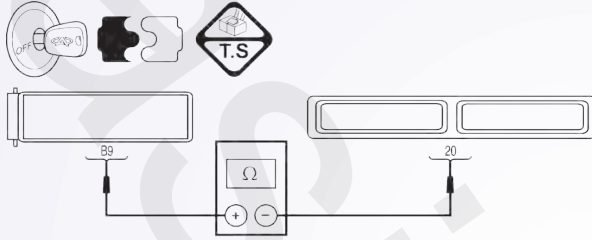
۴- منبع نیروی سوپاپ سولنوئیدی قفل مبدل را مورد بررسی قرار دهید.

- کلید انتقال را روشن نمایید.
- منبع نور بین B۶ از رایانه E-۳۷ سوپاپ سولنوئیدی قفل مبدل و بدنه را در E-۳۷ اتصال دهنده اسمبلی A/T مورد بررسی قرار دهید.
- میزان ولتاژ ۱۲ باید وجود داشته باشد.
- آیا نتایج بررسی طبیعی می باشد؟
- بله >> به مرحله بعد بروید.

خیر >> مدار باز را تعویض، تعمیر و یا به واسطه یک رشته سیم و یا اتصال دهنده آن را به بدنه ارتباط دهید.

۵- مدار کنترل سوپاپ سولنوئیدی در قفل مبدل گشتاور چرخشی را مورد بررسی قرار دهید.

- کلید اتصال را خاموش نمایید.
- اتصال دهنده TCM را از ارتباط آزاد نمایید.
- استمرار و توالی سیم بین پایانه‌های زیر را مورد بررسی قرار دهید.

 <p>Itsmd080065</p>	استمرار	پایانه E-۳۶ در اتصال دهنده TCM	پایانه سوپاپ سولنوئیدی در قفل مبدل گشتاور چرخشی
	بله	۲۰	B۹

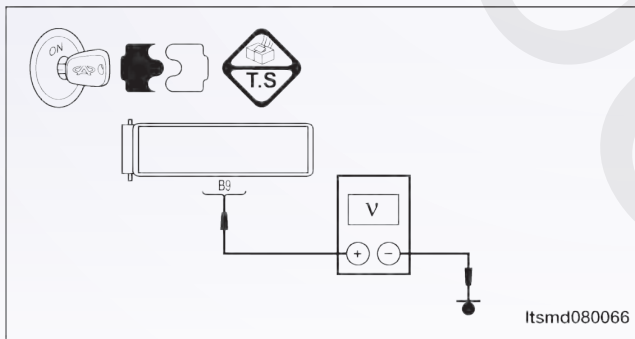
مقاومت را مورد بررسی قرار دهید.

- اتصال کوتاه سیم به بدنه را مورد بررسی قرار دهید.

آیا نتایج بررسی طبیعی است؟

بله >> به مرحله بعد بروید.

خیر >> مدار باز یا کوتاه به بدنه را در سیم یا اتصال دهندگان، جایگزین یا تعمیر نمایید.



۶- مدار کنترل سوپاپ سولنوئیدی در قفل

مبدل گشتاور چرخشی را بررسی نمایید.

- کلید اتصال را خاموش نمایید.
- این موضوع را مورد بررسی قرار دهید که آیا ولتاژ بین E-۳۷، B۹ پایانه و بدنه وجود دارد.
- این موضوع را مورد بررسی قرار دهید که اتصال کوتاهی به مدار منبع نیرو وجود دارد یا خیر.

آیا نتایج بررسی طبیعی می‌باشد؟

بله >> به مرحله بعد بروید.

خیر >> برای یک اتصال کوتاه سیم تا ارتباط دهندگان مدار را تعویض یا تعمیر نمایید.

سیگنال سوپاپ سولنوئیدی مربوط به قفل مبدل نیروی گشتاور را مورد بررسی قرار دهید.

- اتصال دهنده سوپاپ سولنوئیدی در قفل مبدل نیروی گشتاور و TCM را اتصال دهید.
- با یک موتور روشن، تعویض کننده را در موقعیت ۱۷ قرار داده، ولتاژ سوپاپ سولنوئیدی بین میله ۱۹ و ۲۰

TCM را بررسی نمایید.

آیا با موتور روشن و قرار گرفتن ترانس اکسل ولتاژ حدوداً ۴/۵ ولت می‌باشد؟

بله >> به مرحله بعد بروید.

خیر >> به مرحله ۹ بروید.

منطق شناخت و تشخیص On Board

شماره DTC	تعریف DTC	شرایط ردیابی DTC	شرایط راه اندازی DTC	عوامل ممکن
P0۸۴۰	سنسور فشار	خودرو در حال حرکت است	مدول کنترل ترانس اکسل DTC را پس از آن که سرعت برای ۱۰ دقیقه به بیش از ۲۰۰۰ RPM رسید، ردیابی می کنند. در این شرایط در مدار سنسور فشار، نقص دیده می شود.	<ul style="list-style-type: none"> • سنسور فشار مایع A/T • سیم یا مدار سنسور اغلب آزاد یا کوتاه می باشد. • مدول کنترل ترانس اکسل (TCM)

• منطق ردیابی خودشناختی

فشار تاییدکننده DTC

- قبل از اجرای مراحل زیر تایید نمایید که ولتاژ باتری بیش از ۱۲ ولت می باشد.
- ابزار سنجش X-۴۳۱ برای DLC را اتصال کنید. از نرم افزار معمول موجود استفاده نمایید.
- کلید اتصال را با ابزار بررسی، تحقیق و تراشه های ذخیره شده DTC را در TCM مورد ارزیابی قرار دهید.
- موتور را روشن و تا رسیدن به دمای کار، آن را گرم نمایید.
- خودرو را به سمت بالا نگاه داشته تا در شرایط مطلوب جهت تست قرار گیرد.
- با یک ابزار، جریان اطلاعاتی و DTC را انتخاب نمایید.
- در صورتی که DTC ردیابی شود، شرایط DTC معمولی می باشد. به فرآیند شناخت و تشخیص در مرحله ۱ بروید.
- اگر DTC ردیابی نشود، شرایط DTC متناوب می باشد.

تذکر

- در حال انجام آزمایش و تشخیص الکتریکی، همیشه به طرح الکتریکی برای اطلاعات جزئی و اطلاعات خاص مدار مراجعه شود.

- ۱- سیگنال سنسور فشار مایع A/T را مورد بررسی قرار دهید.
- به واسطه یک ابزار مربوط به DTC و جریان اطلاعات برای A/T را انتخاب نمایید.
 - خودرو را روشن و مقادیر مربوط به سنسور سرعت ورودی را کنترل می‌نمایید.

مورد بررسی شده	شرایط	سوپاپ نمایش
فشار سیالات	کلید اتصال را روشن نموده، اما خودرو را به حرکت در نیاورید.	کمتر از نمودار ۰,۲
	موتور: Idle TFT: ۳۱°C ECT: ۳۰°C	تقریبا نمودار ۰,۰۵

DATA STREAM

Throttle position switch

TFT sensor

crankshaft position sensor

Input shaft speed sensor

Output shaft speed sensor

Brake switch

Speed sensor

Low/reverse gear electro - magnetic valve

FACE UP PAGE DOWN GRAPHIC 1

HOME BACK PRINT HELP

Start

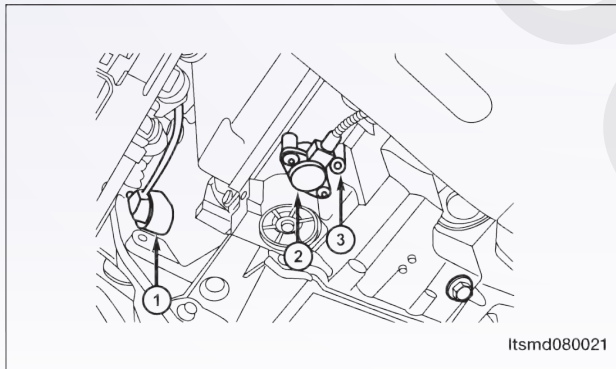
Itsmid0800011

آیا نتایج بررسی طبیعی می‌باشد؟

بله >> شرایطی که موجب DTC می‌شود تناوبی است. (به بخش Diagnosis Help: ترانس اکسل و جعبه انتقال رجوع شود).

خیر >> به مرحله بعد بروید.

۲- اتصال دهنده الکتریکی در سنسور فشار مایع را مورد بررسی قرار دهید.



- خودرو را متوقف و کلید اتصال را خاموش نمایید.
- اتصال دهنده ۲ سنسور فشار مایع را از اتصال خارج سازید.

آیا اتصال دهنده الکتریکی درست عمل می‌کند؟

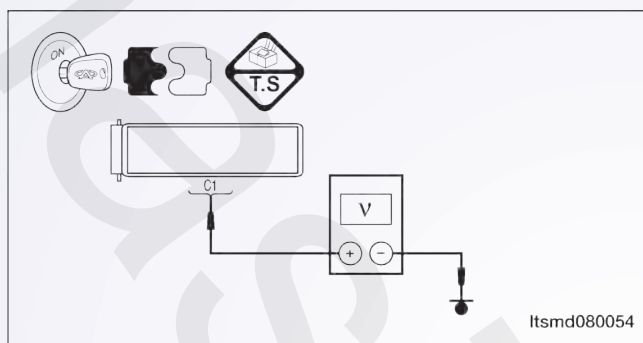
بله >> به مرحله بعد بروید.

خیر >> در صورت لزوم، اتصال دهنده الکتریکی را

تعویض یا تعمیر نمایید.

۳- منبع نیروی مربوط به سنسور فشار مایع را مورد بررسی قرار دهید.

- خودرو را متوقف و کلید اتصال را خاموش نمایید.
- کلید اتصال را روشن نمایید.
- منبع برق سنسور بین پایانه سنسور C1 و بدنه را در اتصال دهنده الکتریکی سنسور E-۳۷ مورد بررسی قرار دهید.



- حدود ۵ ولت جریان باید وجود داشته باشد.

آیا نتایج بررسی طبیعی است؟

بله >> به مرحله بعد بروید.

خیر >> مدار باز یا کوتاه به بدنه و یا مدار کوتاه به جریان را در سیم یا اتصال دهنده مورد تعمیر قرار دهید.

اگر مدار طبیعی باشد، TCM را جایگزین نمایید.

۴- مدار زمینی سنسور فشار مایع را مورد بررسی قرار دهید.

- کلید اتصال را خاموش نمایید.
- اتصال دهنده TCM را از اتصال خارج نمایید.
- استمرار سیم بین پایانه‌های زیر را مورد بررسی قرار دهید.

	استمرار	پایانه اتصال TCM	پایانه اسمبلی A/T
	بله	۲۵	C۳

- ارتباط کوتاه سیم را به منبع جریان و یا به بدنه مورد بررسی قرار دهید.

آیا نتایج بررسی طبیعی می‌باشد؟

بله >> به مرحله بعد بروید.

خیر >> مدار آزاد را جایگزین یا تعمیر کرده و یا سیم را به بدنه یا منبع نیرو ارتباط دهید.

۵- سیگنال سنسور فشار مایع را مورد بررسی قرار دهید.

- اتصال دهنده سنسور فشار مایع را وصل نمایید.
- اتصال دهنده TCM را ارتباط دهید.
- کلید اتصال را روشن کنید.
- ولتاژ سیگنال سنسور بین پایه ۵۵ و ۲۵ را در E-۰۳۷ از اتصال دهنده الکتریکی سنسور را مورد بررسی قرار دهید.

• حدود ۱۱۴ ولت جریان باید وجود داشته باشد.

آیا نتایج بررسی طبیعی است؟

بله >> به مرحله ۸ بروید.

خیر >> به مرحله بعد بروید.

۶- مدار سیگنال سنسور فشار مایع را مورد بررسی قرار دهید.

- کلید اتصال را خاموش نمایید.
- اتصال دهنده سنسور و TCM را از اتصال خارج نمایید.
- استمرار سیم بین پایانه C۲ سنسور فشار مایع و پایانه ۵۵ TCM را مورد بررسی قرار دهید.
- اتصال کوتاه به بدنه و به منبع نیرو را مورد بررسی قرار دهید.

آیا نتایج بررسی طبیعی است؟

بله >> به مرحله بعد بروید.

خیر >> برای اتصال باز یا آزاد به بدنه و یا اتصال کوتاه به منبع نور توسط سیم یا اتصال دهنده این موضوع را بررسی نمایید.

۷- سنسور فشار مایع را مورد بررسی قرار دهید.

- مقاومت سنسور فشار مایع بین پایانه سنسور C۲ و C۳ را در اتصال دهنده E-۰۳۷ اسمبلی بررسی نمایید.
- میزان مقاومت مورد نیاز ۲۰ Ω می باشد.

آیا نتایج بررسی طبیعی می باشد؟

بله >> به مرحله بعد بروید.

خیر >> سنسور فشار مایع را جایگزین نمایید.

۸- DTC را مورد بررسی قرار دهید.

با X-۴۳۱ و TCM DTC را بخوانید.

به مرحله تایید DTC رجوع شود.

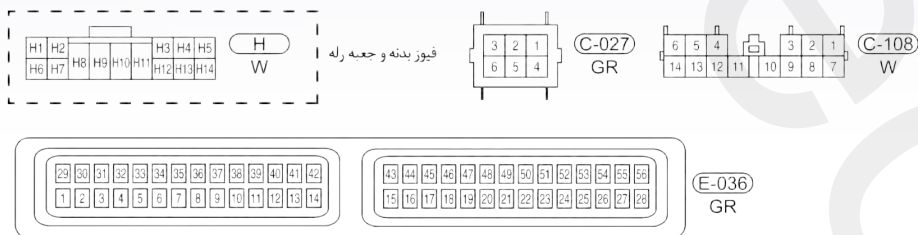
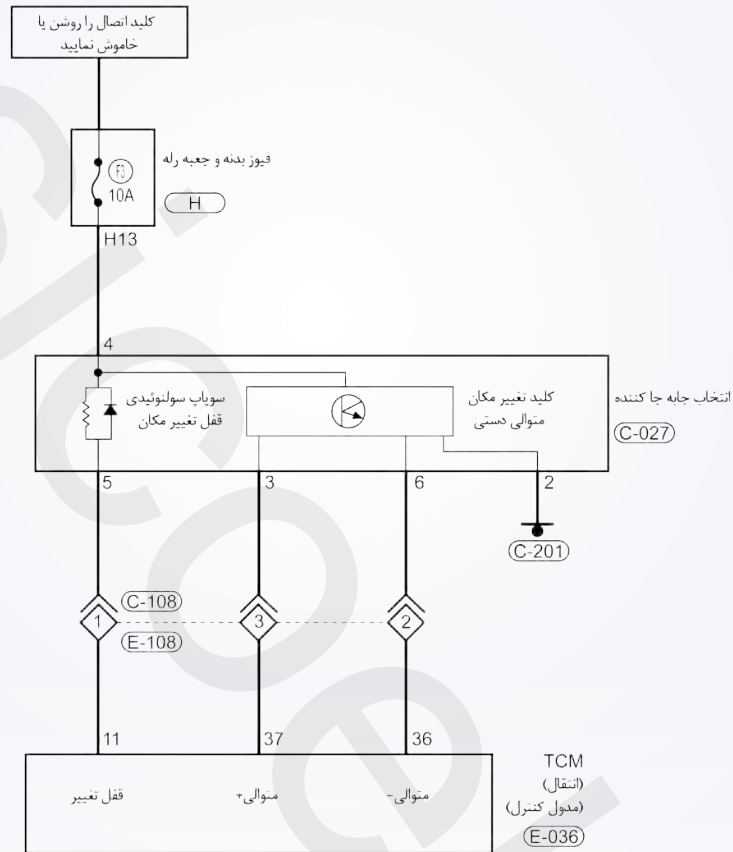
آیا P۰۸۴۰ DTC وجود دارد؟

بله >> سیستم عملکرد مناسبی دارد. خودرو را بررسی و آزمایش جاده را مجدداً انجام دهید تا اطمینان حاصل شود که به تقاضای مشتریان رسیدگی شده است.

خیر >> TCM را جایگزین نمایید.

P1۹۲۸: مدار سوپاپ سولنوئید U در قفل تغییر جهت dS? به طور کوتاه به ولتاژ اتصال یافته است.

TM - DP0 - SHIFT - 01



ltsmw080013t

دیجیتال شناختی بر روی صفحه On Board

• دیجیتال (منطق) ردیابی خودشناختی

علل ممکن	شرایط راه اندازی DTC	شرایط ردیابی DTC	تعریف DTC	شماره DTC
Shift lock • solenoid valve Harness or • connectors (The sensor circuit is (shorted Transaxle • Control Module	مدول کنترل ترانس اکسل (TCM) این DTC را راه اندازی می نماید زمانی که TCM مساله اتصال کوتاه مدار سولنوئیدی به منبع نیرو را نشان می دهد	کلید اتصال روشن یا خودرو به حرکت در آید	تصال کوتاه مدار سولنوئیدی قفل تغییر مکان (جابه جایی) به منبع نیرو	P1۹۲۸

مراحل تایید DTC

- قبل از اجرای روند زیر، این مساله را مورد بررسی قرار دهید که ولتاژ بیش از ۱۲ ولت می باشد.
- ابزار X-۴۳۱ را به اتصال دهنده ارتباط اطلاعات ربط دهید و از معمول ترین نرم افزار موجود بهره گرفته شود.
 - کلید اتصال را روشن و با ابزار بررسی و تراشه های ذخیره شده DTC را در TCM مورد بررسی قرار دهید.
 - موتور را روشن و تا رسیدن به دمای معمول کار، آن را گرم نگاه دارید.
 - سعی کنید انتخاب کننده تغییر مکان را به اجرا در آورید.
 - با یک ابزار مربوط به بررسی، DTC و جریان اطلاعاتی را مورد توجه قرار دهید.
 - زمانی که DTC ردیابی شد، اگر شرایط DTC معمولی باشد، به مرحله تشخیص یعنی مرحله ۱ بروید.
 - اگر DTC ردیابی نشد، شرایط متناوب خواهد بود.
 - اگر از ابزار آزمایش تشخیصی مناسب بهره می گیرید، شما می توانید سیم TCM را در حالی که هنوز به آن متصل است را تشخیص دهید.
 - با استفاده از ابزار آزمایش تشخیصی مناسب در این روش به پیش گیری در خرابی های پایانه کمک می شود.
- تذکر**
- در حالی که آزمایش و تشخیص الکتریکی را صورت می دهیم، به جداول الکتریکی رجوع تا اطلاعات خاص و جزئی را به دست آورید.

فرآیند شناخت

۱- سیگنال سوپاپ سولنوئیدی قفل تغییر را بررسی نمایید.

- با ابزار بررسی جریان اطلاعات و DTC را بررسی کنید.
 - موتور را روشن نمایید.
 - سوپاپ مربوط به چرخ دنده‌ها را طبق آن چه در پایین حین رانندگی آمده است، کنترل نمایید.
- موقعیت را انتخاب نمایید
محدوده

سوپاپ سولنوئیدی را تغییر دهید
سوپاپ سولنوئیدی ۲ را تغییر دهید
سوپاپ سولنوئیدی ۳ را تغییر دهید
سوپاپ سولنوئیدی ۴ را تغییر دهید

موقعیت را انتخاب نمایید	محدوده	سوپاپ سولنوئیدی را تغییر دهید	سوپاپ سولنوئیدی ۲ را تغییر دهید	سوپاپ سولنوئیدی ۳ را تغییر دهید	سوپاپ سولنوئیدی ۴ را تغییر دهید
P	.	-	-	#	-
R	R	-	-	-	-
N	.	-	-	#	-
D	۱	-	-	#	#
	۲	-	-	#	#
	۳	-	-	-	-
	۴	-	-	#	#

DATA STREAM			
Throttle position switch			
TFT sensor			
crankshaft position sensor			
Input shaft speed sensor			
Output shaft speed sensor			
Brake switch			
Speed sensor			
Low/reverse gear electro - magnetic value			
PAGE UP	PAGE DOWN	GRAPHIC:1	
HOME	BACK	PRINT	HELP
Start	↓	↕	☰

Itsmd0800

• # سولنوئید اجرایی

آیا نتایج بررسی طبیعی بوده و DTC حضور ندارد؟

بله >> شرایطی که موجب این روند برای DTC شده متناوب می‌باشد. (رجوع شود به بخش Diagnostic Help در بخش ۸ از ترانس اکسل و جعبه انتقال).
خیر >> به مرحله بعد بروید.

۲- تست واقعی

• با ۴۳۱-X تست واقعی سولنوئید را انجام دهید.
• شرایط سولنوئیدی تغییر مکان را مشاهده، گوش داده و کنترل نمایید و کارهای سولنوئیدی مربوط به قفل را به طور صحیح تغییر دهید. این سولنوئید زمانی که سوپاپ سولنوئیدی قفل تغییر مکان درست کار کند، باید شنیده شود.

بله >> به مرحله ۷ بروید.

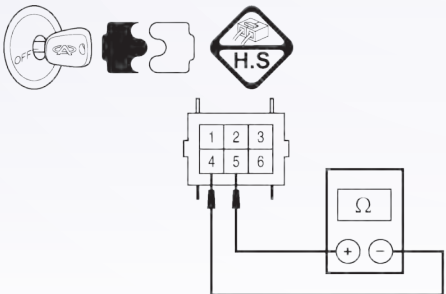
خیر >> به مرحله بعد بروید.

۳- مقاومت سوپاپ سولنوئیدی مربوط به قفل تغییر مکان را مورد بررسی قرار دهید.

• کلید اتصال را خاموش نمایید.

• اتصال‌دهنده سوپاپ سولنوئیدی مربوط به قفل تغییر مکان C-۲۷ را از اتصال خارج سازید.

• مقاومت سوپاپ سولنوئیدی قفل تغییر مکان را به مانند جدول زیر بررسی نمایید.

 <p>Item: d080050</p>	مقاومت سوپاپ سولنوئیدی قفل را بر اساس دمای ترانس اکسل تغییر دهید	
	دما	مقاومت
	۲۳°C	۳۶-۴۴ Ω

آیا نتایج بررسی طبیعی می‌باشد؟

بله >> سوپاپ سولنوئیدی قفل را با نوع بهتر آن جایگزین نمایید.

با ۴۳۱-X تست واقعی سولنوئیدی را انجام دهید.

- اگر سولنوئید شنیده شود، به مرحله ۷ بروید.

- اگر سولنوئید شنیده نشود، به مرحله بعد بروید.

خیر >> سولنوئید مربوط به قفل تغییر مکان را جهت حل مشکل مکانیکی آن جایگزین نمایید.

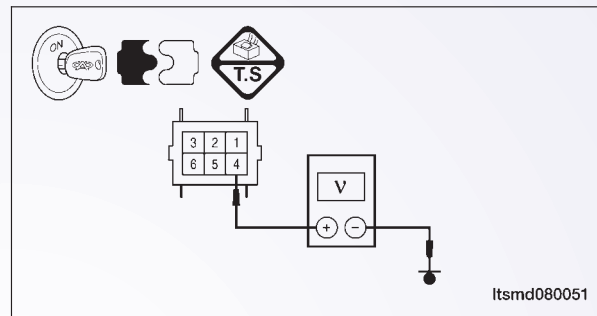
4. CHECK SHIFT LOCK SOLENOID VALVE POWER SUPPLY

- Turn ignition switch on.
- Check the shift lock solenoid valve power supply.
- Battery voltage should exist.

Is the check result normal?

Yes >> Go to the next step.

No >> Repair or replace open circuit or short to ground in harness or connectors.



۵- منبع نیروی سوپاپ سولنوئیدی در قفل تغییر مکان را مورد بررسی قرار دهید.

• کلید اتصال را روشن نمایید.

• منبع نیروی سوپاپ سولنوئیدی را زمانی که به پدال ترمز فشار وارد می‌کنید، مورد بررسی قرار دهید.

• منبع نیروی بین پایانه ۴ و ۵ سوپاپ سولنوئیدی قفل را در اتصال دهنده جابه‌جاکننده C-۲۷ مورد بررسی

قرار دهید.

<p>Diagram illustrating the electrical connection for checking the shift lock solenoid valve power supply. The diagram shows the ignition switch (ON), the shift lock solenoid valve (T.S.), and the voltmeter (V) connected to the ground and the solenoid valve terminal.</p>	شرایط سولنوئید را تغییر دهید	
	شرایط	سولنوئید در قفل تغییر
	پایانه	دستگیره ۴-۵
	پدال ترمز روشن	۰ (V)
	پدال ترمز خاموش	۱۲ (V)

آیا ولتاژ تغییر می‌کند در حالی که پدال ترمز خاموش و روشن باشد؟

بله >> به مرحله ۷ بروید.

خیر >> به مرحله بعد بروید.

منطق تشخیص بر روی صفحه On Board منطق (دیجیتال) خودتشخیصی

شماره DTC	تعریف DTC	شرایط ردیابی DTC	شرایط راه‌اندازی DTC	عوامل ممکن
P1۹۲۸	مدار باز مربوط به سوپاپ قفل را تغییر یا اتصال کوتاهی با بدنه داشته باشید	کلید اتصال را روشن و یا خودرو را برانید	TCM (مدول کنترل ترانس اکسل) این DTC را راه‌اندازی می‌کند، زمانی که TCM نشان می‌دهد که مدار سولنوئیدی قفل دسته دارای اتصال کوتاه به بدنه می‌باشد.	- سوپاپ سولنوئیدی قفل را تغییر دهید - رشته سیم یا اتصال‌دهنده (مدار سنسور باز یا کوتاه شده است). - مدول کنترل ترانس اکسل (TCM)

روند تایید DTC

- قبل از انجام روند زیر، تایید کنید که ولتاژ باتری بیش از ۱۲ ولت می‌باشد.
- کلید اتصال را روشن نمایید. با یک ابزار اندازه‌گیری تراشه‌های DTC ذخیره شده در TCM را مورد بررسی قرار دهید.
 - موتور را روشن و تا دمای اجرایی و عملکرد بالا ببرید.
 - سعی کنید که انتخاب‌گر تغییر مکان را اجرا نمایید.
 - با یک ابزار جست‌وجو، جریان اطلاعات را مورد بررسی قرار دهید.
 - اگر DTC ردیابی شود، شرایط DTC معمولی است، به مرحله تشخیص در مرحله اول بروید.
 - اگر DTC ردیابی نشود، شرایط DTC به صورت متناوب می‌باشد.
 - اگر از یک ابزار آزمایشی شناختی استفاده نمودید، می‌توانید رشته‌های TCM را تشخیص دهید. در صورتی که TCM هنوز متصل می‌باشد.
 - با استفاده از یک ابزار تست دقیق به این روش به پیش‌گیری از خراب شدن پایانه اتصال‌دهنده الکتریکی متصل می‌شوید.

تذکر

در حالی که این آزمایش‌ها را انجام می‌دهید، همواره به طرح و نمودار الکتریکی برای اطلاعات جزئی و مدارهای خاص رجوع کنید.

روند تشخیصی

سیگنال سوپاپ سولنوئیدی قفل تغییر مکان را مورد بررسی قرار دهید.

- با یک ابزار اندازه‌گیری، DTC و جریان اطلاعاتی برای A/T را مورد بررسی قرار دهید.

- با موتور آغاز کنید.

- مقادیر مربوط به موقعیت را به همان صورت که در جدول زیر مشخص شده، مورد کنترل قرار دهید.

موقعیت را انتخاب نمایید	محدوده	سوپاپ سولنوئیدی ۱ را تغییر دهید	سوپاپ سولنوئیدی ۲ را تغییر دهید	سوپاپ سولنوئیدی ۳ را تغییر دهید	سوپاپ سولنوئیدی ۴ را تغییر دهید
P	.	-	-	#	-
R	R	-	-	-	-
N	.	-	-	#	-
D	۱	-	-	#	#
	۲	-	-	#	#
	۳	-	-	-	-
	۴	-	-	#	#

DATA STREAM		
Throttle position switch		
TFT sensor		
crankshaft position sensor		
Input shaft speed sensor		
Output shaft speed sensor		
Brake switch		
Speed sensor		
Low/reverse gear electro - magnetic value		
PAGE UP		
PAGE DOWN		
GRAPHIC 1		
HOME		
BACK		
PRINT		
HELP		
Start		

Itsmd080001

سولنوئید اجرایی

آیا نتایج بررسی طبیعی بوده و DTC وجود ندارد؟

بله >> شرایطی که موجب ایجاد DTC می‌شود، متناوب است.

خیر >> به مرحله بعد بروید.

۲- تست واقعی

• با X-۴۳۱ تست واقعی سولنوئیدی را انجام دهید.

• شرایط سولنوئیدی قفل تغییر مکان را تماما گوش یا کنترل نمایید و تایید نمایید که این سولنوئیدی به طور

دقیق کار و سولنوئید بایستی شنیده شود، زمانی که سوپاپ سولنوئیدی قفل متغیر واقعی را مورد بررسی قرار دهید.

آیا نتایج بررسی شده طبیعی می‌باشد؟

بله >> به مرحله ۷ بروید.

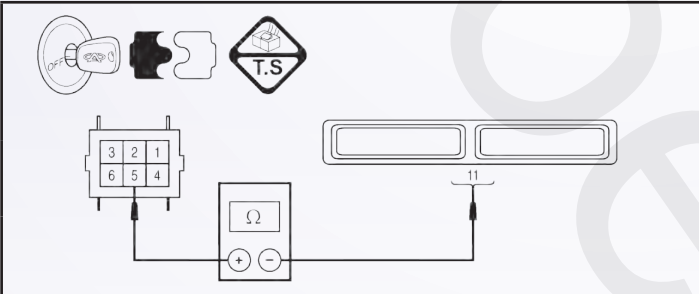
خیر >> به مرحله بعد بروید.

۳- مقاومت سوپاپ سولنوئیدی قفل تغییر را مورد بررسی قرار دهید.

• کلید اتصال را خاموش نمایید.

• اتصال‌دهنده C-۲۷ سوپاپ سولنوئیدی قفل متغیر را از اتصال برهانید.

• مقاومت سوپاپ سولنوئیدی قفل متغیر را مانند جدول زیر مورد بررسی قرار دهید.

		مقاومت سوپاپ سولنوئیدی قفل را بر اساس دمای ترانس اکسل تغییر دهید	
مقاومت		دما	
□۴۴-۳۶		۲۳°C	

آیا نتایج بررسی طبیعی می‌باشد؟

بله >> سوپاپ را با نوع بهتر آن جایگزین نمایید.

با X-۴۳۱ تست دقیق سولنوئید را انجام دهید.

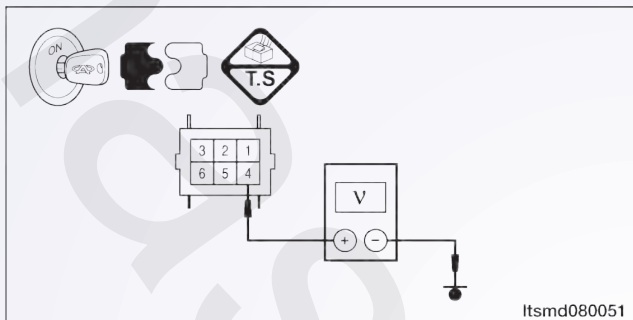
- اگر سولنوئید شنیده می‌شود، به مرحله ۷ بروید.

- اگر سولنوئید شنیده نمی‌شود، به مرحله بعد بروید.

خیر >> سولنوئید قفل تغییر مکان را برای مشکل مکانیکی جایگزین نمایید.

۴- منبع نیروی سوپاپ سولنوئیدی قفل تغییر را چک و مورد بررسی قرار دهید.

- قفل اتصال را روشن نمایید.
- منبع نیروی سولنوئیدی قفل متغیر را بررسی نمایید.



Itsmd080051

- ولتاژ باتری موجود می باشد.
- آیا نتایج بررسی طبیعی است؟
- بله >> به مرحله بعد بروید.
- خیر >> برای یک اتصال باز یا کوتاه به صورت سیم یا اتصال دهنده آن را تعویض یا تعمیر نمایید.

۵- مدار کنترل سوپاپ سولنوئیدی قفل تغییر مکان را مورد بررسی قرار دهید.

- کلید اتصال را باز کنید.
- ولتاژ سیگنال کنترل سولنوئیدی قفل از سولنوئید قفل تغییر را در زمانی که بر پدال ترمز فشار وارد می کنید، مورد بررسی قرار دهید.
- منبع نیروی بین پایانه سوپاپ سولنوئیدی ۴ و ۵ را در اتصال دهنده تغییردهنده C-۲۷ مورد بررسی قرار دهید.

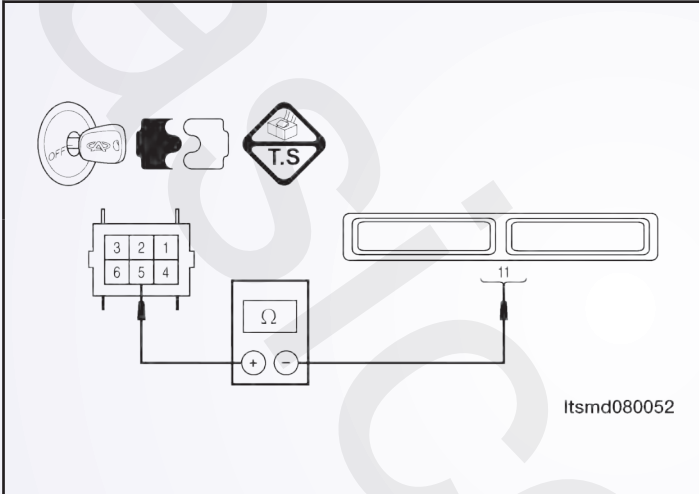
شرایط سولنوئیدی تغییر مکان	
شرایط	سولنوئید قفل تغییر
پایانه	میله های ۴ - ۵
پدال ترمز روشن	۰ (V)
پدال ترمز خاموش	۱۲ (V)

Itsmd080053

- آیا ولتاژ در حالی که پدال ترمز روشن و خاموش باشد، تغییر می کند؟
- بله >> به مرحله ۷ بروید.
- خیر >> به مرحله بعد بروید.

۶- مدار کنترل سوپاپ سولنوئیدی قفل تغییر را مورد بررسی قرار دهید.

- کلید کنترل را خاموش نمایید.
- اتصال دهنده TCM را از اتصال خارج سازید.
- اتصال بین پایه‌های زیر را مورد بررسی قرار دهید.

مقاومت قفل را تغییر دهید		
 <p>Itsmd080052</p>	<p>استمرار</p> <p>پایانه E-۰۳۶ از اتصال دهنده TCM</p>	<p>پایانه اتصال دهنده سوپاپ سولنوئیدی تغییر مکان</p>
<p>بله</p>	<p>۱۱</p>	<p>۵</p>

• رشته سیم‌ها را مورد بررسی قرار دهید تا دریابید آنان اتصال آزاد یا کوتاهی با بدنه دارند.

آیا نتایج بررسی طبیعی است؟

بله >> به مرحله بعد بروید.

خیر >> مدار را برای یک اتصال کوتاه یا آزاد به بدنه به وسیله سیم یا اتصال دهنده تعمیر نمایید.

۷- DTC را مورد بررسی قرار دهید.

• با ابزار بررسی X-۴۳۱، TCM DTC را بخوانید.

• به مرحله تایید DTC رجوع نمایید.

آیا P1۹۲۸ DTC وجود دارد؟

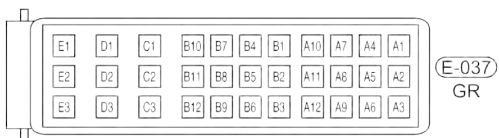
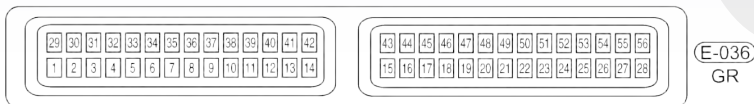
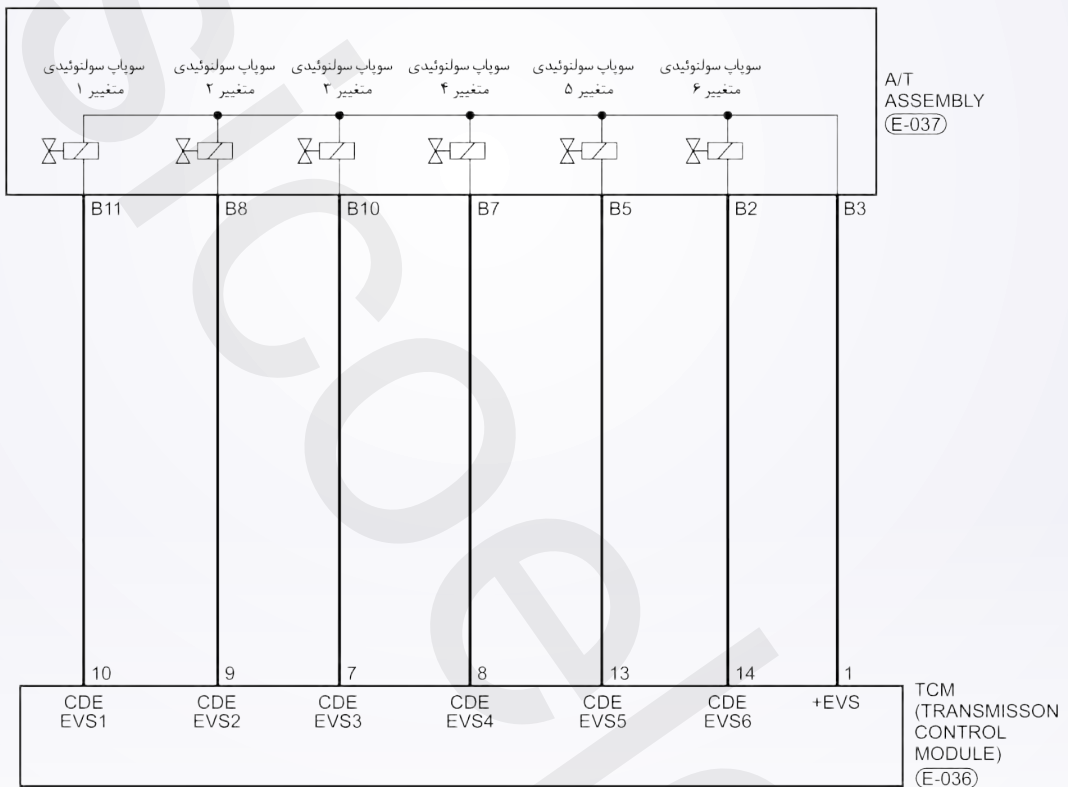
بله >> TCM را جایگزین نمایید.

خیر >> سیستم از نظر اجرا مناسب عمل کرده است.

آزمایش جاده و خودرو را مجدداً انجام دهید تا تایید شود آن چه مشتری خواهان آن بوده است.

P۲۷۰۹: سوپاپ ۶ سولنوئیدی تغییر مکان (SSV۴) که به طور کوتاه با منبع در ارتباط می باشد.

TM - DP0 - EVS - 01



ltsmw080022t

دیجیتال شخصی روی صفحه On Board

• دیجیتال ردیابی خودتشخیصی

شماره-DTC	تعریف DTC	شرایط ردیابی DTC	شرایط مجموع DTC	عوامل ممکن
P۲۷۰۹	سوپاپ سولنوئیدی تغییر (۶) (SSV۴) را اتصال کوتاهی با منبع نیرو دهید	خودرو در حال حرکت است.	مدول کنترل ترانس اکسل این DTC را راه اندازی می نماید. زمانی که TCM رد شده با کاهش ولتاژ مناسب حادث شده و؟؟؟ می شود، سوپاپ سولنوئیدی اجرایی شود.	<ul style="list-style-type: none"> • سوپاپ ۶ سولنوئیدی را تغییر دهید (SSV۴). • رشته سیم ها یا اتصال دهنده (مدار سنسور اتصال کوتاهی با منبع دارد). • مدول کنترل ترانس اکسل (TCM)

روند تایید DTC

- قبل از تایید روند زیر تایید نمایید ولتاژ بیش از ۱۲ ولت است.
- موتور را روشن و آن را به دمای مطلوب جهت عملکرد برسانید.
 - خودرو را با دنده ۱ و ۲ و ۳ و ۴ برانید.
 - با یک ابزار اندازه گیری، DTC را و جریان اطلاعاتی مربوطه را تایید نمایید.
 - اگر DTC ردیابی شد، شرایط DTC معمولی می باشد، به مرحله تشخیصی مرحله ۱ بروید.
 - اگر DTC نادیده گرفته شود، شرایط DTC متناوب می باشد.
 - اگر از ابزار آزمایش تشخیصی مناسب استفاده کردید، شما می توانید سیم TCM را تشخیص دهید، در حالی که TCM هنوز اتصال دارد.
 - با استفاده از یک ابزار آزمایش مناسب در این روش به پیش گیری از خرابی ترمینال اتصال دهنده کمک خواهید نمود.

تذکر

در حال آزمایش و تشخیص الکتریکی به طرح الکتریکی برای اطلاعات جزئی و مدار خاص توجه شود.

روند تشخیص

۱- سیگنال سولنوئیدی A/T را مورد بررسی قرار دهید.

- با یک ابزار سنجشی مناسب، DTC و جریان برای A/T را مورد بررسی قرار دهید.
- موتور را روشن نمایید.

• مقادیر مربوط به دنده را همان طور که در جدول زیر حین رانندگی مشخص شده است، مورد کنترل قرار دهید.

موقعیت را انتخاب نمایید	محدوده	سوپاپ سولنوئیدی ۱ را تغییر دهید	سوپاپ سولنوئیدی ۲ را تغییر دهید	سوپاپ سولنوئیدی ۳ را تغییر دهید	سوپاپ سولنوئیدی ۴ را تغییر دهید
P	.	-	-	#	-
R	R	-	-	-	-
N	.	-	-	#	-
D	۱	#	-	#	#
	۲	۲	#	-	#
	۳	۳	-	-	-
	۴	۴	#	#	-

DATA STREAM			
Throttle position switch			
TFT sensor			
crankshaft position sensor			
Input shaft speed sensor			
Output shaft speed sensor			
Brake switch			
Speed sensor			
Low/reverse gear electro - magnetic valve			
PAGE UP	PAGE DOWN	GRAPHIC 1	
HOME	BACK	PRINT	HELP
Start	↓	↓	↓

Itsmd080001

منطق تشخیصی روی صفحه On Board

• Self-diagnosis detection logic.

علل ممکن	شرایط دستگاه DTC	تعریف ردیابی DTC	تعریف DTC	شماره-DTC
<ul style="list-style-type: none"> • سوپاپ سولنوئیدی جریان سردکننده مایع (EPDE) • اتصال دهنده‌ها یا رشته سیم‌ها (مدار سنسور کوتاه است). • مدول کنترل ترانس اکسل (TCM) 	<p>مدول کنترل ترانس اکسل (TCM) این DTC را راه‌اندازی می‌کند زمانی که TCM ردیابی کرده است که مواد سولنوئیدی EPDE دارای اتصال کوتاهی با بدنه بوده یا باز می‌باشد. زمانی که TFT حدود 108°C است، DTC را راه‌اندازی می‌نماید.</p>	کلید اتصال روشن یا خودرو در حال حرکت می‌باشد.	سولنوئید کنترل جریان سردتر مایع که اتصال کوتاهی با منبع نیرو دارد.	P2۷۵۳
<ul style="list-style-type: none"> • سوپاپ سولنوئیدی کنترل جریان سردکننده مایع (EPDE) • سیم تا اتصال دهندگان: مدار سنسور به صورت باز یا کوتاه متصل یافته است. • مدول کنترل ترانس اکسل 	<p>مدول کنترل ترانس اکسل (TCM) این DTC را راه‌اندازی می‌کند، زمانی که TCM ردیابی کرده است که مواد سولنوئیدی EPDE دارای اتصال کوتاهی به بدنه بوده یا باز می‌باشد. زمانی که TFT حدود 108°C می‌باشد و سرعت موتور به بیش از 2000 RPM رسیده است.</p>	کلید اتصال روشن یا خودرو در حال حرکت می‌باشد.	مدار آزاد سولنوئید کنترل جریان سردتر مایع (EPDE) که اتصال کوتاهی با بدنه دارد.	P2۷۵۳

روند تایید DTC

قبل از انجام مراحل زیر تایید نمایید که ولتاژ ۱۲ ولت می باشد.

- کلید اتصال را خاموش نمایید.
- ابزار بررسی X-۴۳۱ را به اتصال دهنده Data link متصل نمایید. از معمول ترین نرم افزار استفاده نمایید.
- موتور را روشن و تا دمای صلیبی آن را برسانید.
- خودرو را به حرکت در آورید.
- با یک ابزار اندازه گیر، جریان اطلاعاتی و DTC را مورد توجه قرار دهید.
- اگر DTC ردیابی شود، شرایط DTC معمولی می شود، به روند تشخیص در مرحله ۱ بروید.
- اگر DTC ردیابی نشود، شرایط DTC متناوب می باشد.
- اگر از یک ابزار آزمایش مناسب استفاده نمایید، می توانید رشته سیم TCM را تشخیص دهید در حالی که TCM هنوز اتصال دارد.
- با استفاده از ابزار آزمایش مناسب به این روش امکان خسارات وارده به ترمینال اتصال کاهش خواهد یافت.

تذکر

در حالی که آزمایش و تشخیص الکتریکی را صورت می دهید به طرح الکتریکی برای مدار خاص و اطلاعات جزئی توجه شود.

روند تشخیص

۱- سیگنال سولنوئید A/T را بررسی نمایید.

- با یک ابزار سنجش، DTC را انتخاب و جریان اطلاعاتی برای A/T را مشخص سازید.
 - موتور را روشن نمایید.
 - مقادیر مربوط به موقعیت دنده را آن طور که در جدول زیر نمایش داده شده، مورد کنترل قرار دهید.
- موقعیت را انتخاب نمایید

موقعیت را انتخاب نمایید	محدوده	سوپاپ سولنوئیدی ۱ را تغییر دهید	سوپاپ سولنوئیدی ۲ را تغییر دهید	سوپاپ سولنوئیدی ۳ را تغییر دهید	سوپاپ سولنوئیدی ۴ را تغییر دهید
P	.	-	-	#	-
R	R	-	-	-	-
N	.	-	-	#	-
D	۱	#	-	#	#
	۲	-	#	-	#
	۳	-	-	-	-
	۴	#	#	-	-

DATA STREAM			
Throttle position switch			
TFT sensor			
crankshaft position sensor			
Input shaft speed sensor			
Output shaft speed sensor			
Brake switch			
Speed sensor			
Low/reverse gear electro - magnetic value			
PAGE UP	PAGE DOWN	GRAPHIC-1	
HOME	BACK	PRINT	HELP
Start			IMB

Itsmd080001

سولنوئید اجرایی

آیا نتایج بررسی طبیعی بوده و DTC موجود نمی باشد.

بله >> شرایطی که موجب می شود DTC متناوب باشد (رجوع شود به بخش Diagnostic Help در بخش

۸ ترانس اکسل و مورد انتقال).

خیر >> به مرحله بعد بروید.

۲- تست واقعی

- با X-۴۳۱ تست واقعی سولنوئیدی را انجام دهید.
- سولنوئید باید شنیده شود.

شرایط را مورد بررسی قرار دهید		
شرایط سولنوئیدی	شرایط دقیق	سولنوئید
آزاد	$100^{\circ}\text{C} \leq \text{TFT}$	سوپاپ سولنوئیدی کنترل جریان سردکننده مایع
	$2000 \text{RPM} \leq \text{RPM}$	

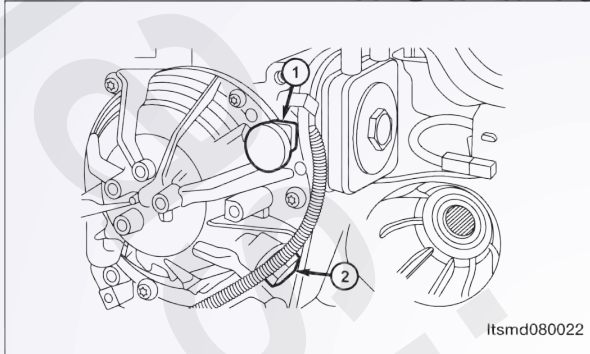
شرایط محدوده EPDE		
۱۲-۲	۱۲-۲	میله EPDE
$60^{\circ}\text{C} \geq \text{TFT}$ $2000 \text{RPM} \geq \text{RPM}$	$100^{\circ}\text{C} \leq \text{TFT}$ $2000 \text{RPM} \leq \text{RPM}$	شرایط
-	۱۲	سوپاپ (۷)

آیا نتایج بررسی طبیعی می باشد؟

بله >> به مرحله ۶ بروید.

خیر >> به مرحله بعد بروید.

- ۳- مقاومت سوپاپ سولنوئید کنترل جریان سردکننده مایع را مورد بررسی قرار دهید.
- کلید اتصال را خاموش کنید.
 - اتصال دهنده E-۰۴۳ از سوپاپ سولنوئیدی کنترل جریان سرد مایع را از اتصال خارج سازید.
 - مقاومت سوپاپ سولنوئیدی کنترل جریان سردکن مایع را مورد بررسی قرار دهید.

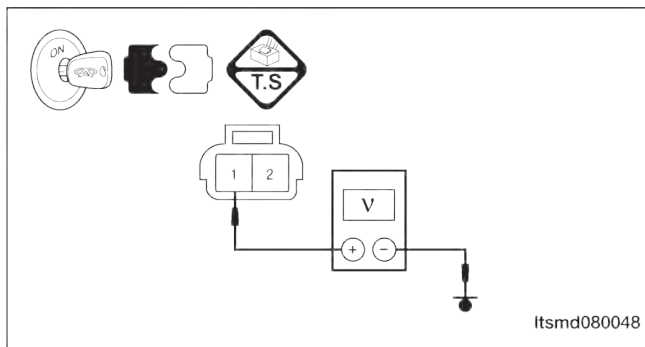


مقاومت پایانه EPDE

	مقاومت سولنوئیدی EPDE# بر اساس دمای ترانس اکسل	
	دما	مقاومت
	۲۳°C	۳۶-۴۴ Ω

آیا نتایج بررسی طبیعی است؟

- بله >> سوپاپ را با نوع بهتر آن جایگزین نمایید.
 - با X-۴۳۱ آزمایش دقیق سولنوئیدی را انجام دهید.
 - در صورتی که سولنوئید شنیده شود، به مرحله ۶ بروید.
 - اگر سولنوئید شنیده نشود، به مرحله بعدی بروید.
 - خیر >> سوپاپ سولنوئیدی خراب را جایگزین نمایید.
- ۴- منبع نیروی سوپاپ سولنوئید به منظور کنترل مایع سردکننده جریان را مورد بررسی قرار دهید.



- کلید اتصال را روشن کنید.
- منبع نیروی بین پایانه اول در E-۰۴۳ سوپاپ سولنوئیدی کنترل جریان سردکننده و بدنه در اتصال دهنده E-۰۴۳ A/T را مورد بررسی قرار دهید.
- ولتاژ باتری باید وجود داشته باشد.

آیا نتایج بررسی طبیعی است؟

- بله >> به مرحله بعد بروید.
- خیر >> مدار آزاد را تعمیر یا جایگزین نموده و اتصال آن را به زمین یا رشته سیمها مورد بررسی قرار دهید.

۵- مدار کنترل سوپاپ سولنوئیدی کنترل جریان سردکننده مایع را مورد بررسی قرار دهید.

- کلید اتصال خاموش شود.
- اتصال دهنده TCM را از اتصال خارج سازید.
- به منظور یک اتصال کوتاه یا آزاد به بدنه رشته سیم را مورد بررسی قرار دهید.
- به منظور یک ارتباط کوتاه به منبع نیرو رشته سیم را مورد بررسی قرار دهید.

آیا نتایج بررسی طبیعی می باشد؟

بله >> به مرحله بعد بروید.

خیر >> برای یک اتصال کوتاه یا آزاد به بدنه رشته سیم یا اتصال دهنده را مورد تعمیر قرار دهید.

۶- DTC را مورد بررسی قرار دهید.

- با یک ابزار بررسی TCM DTC ها را بخوانید.
- به مرحله تایید DTC رجوع شود.

آیا P۲۷۵۳ DTC هنوز موجود است؟

بله >> آن را با TCM جایگزین نمایید.

خیر >> سیستم عملکرد مناسبی دارد.

خودرو را مجدداً سوار شده و آزمایش جاده را انجام دهید تا این اطمینان حاصل شود که این خودرو تعمیر شود.

۲- DTC را مورد بررسی قرار دهید.

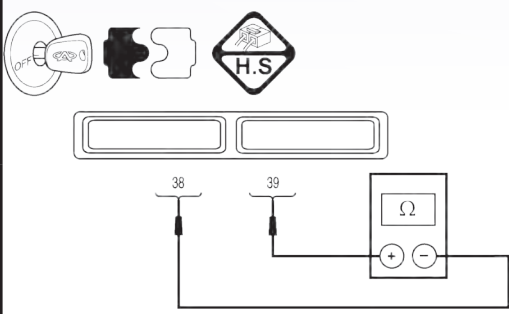
- کلید اتصال را روشن نمایید.
 - با یک ابزار بررسی، TCM DTC و جریان اطلاعاتی را انتخاب و مورد بررسی قرار دهید.
 - آیا U0001 DTC موجود است.
 - بله >> به مرحله بعد بروید.
 - خیر >> شرایطی که موجب می شود این DTC متناوب باشد.
- تمامی کدها را پاک و آزمایش راندن خودرو را انجام دهید تا اطمینان حاصل شود کار تعمیر به پایان رسیده است.

۳- DTC مدول دیگری را مورد بررسی قرار دهید.

- با یک ابزار بررسی X-۴۳۱ سعی نمایید تمامی مدول های ارتباطی CAN از جمله ECM و CAN را انجام دهید.
- CAN DTC ها را بخوانید.
- آیا مدول های دیگری یافت شده است؟
- بله >> اگر تمامی مدول ها دارای ارتباط DTC CAN باشند، به مرحله بعد بروید.
- اگر همه مدول های دیگر دارای عدم ارتباط DTC با TCM باشند و دارای ارتباط CAN نباشند، مدول TCM را برنامه ریزی و جایگزین نمایید.
- خیر >> به مرحله ۸ بروید.

۴- مقاومت پایانه خط کابین (اتاقک) اتوبوس را در TCM مورد بررسی قرار دهید.

- کلید اتصال را خاموش نمایید.
- سیستم با طرفی منفی را از اتصال باز دارید.
- اتصال دهنده TCM را از اتصال برهانید.
- مقاومت بین اتصال دهنده TCM ۳۸ و ۳۹ را مورد بررسی قرار دهید.

مقاومت پایانه اتاقک			
	کابین H	کابین L	مقاومت
		۳۸	۳۹

Itsmd080069

آیا نتایج بررسی طبیعی می باشد؟

- بله >> به مرحله بعد بروید.
- خیر >> TCM را جایگزین نمایید. مشکلی به واسطه خطای داخلی TCM ایجاد شده است.

۵- خط CAN - BUS را مورد بررسی قرار دهید.

- اتصال دهنده متغیر CAN و ECM را از اتصال رها نمایید.
- اتصال سیم بین پایانه‌های زیر را مورد بررسی قرار دهید.

استمرار کابین H را مورد بررسی قرار دهید.

	کابین	پایانه TCM	پایانه ECM	استمرار
	H کابین	۳۸	۶۲	بله

Itsmd080072

استمرار کابین L را مورد بررسی قرار دهید

	کابین	پایانه TCM	پایانه ECM	استمرار
	CAN-L	۳۹	۸۱	بله

Itsmd080073

- رشته سیم را برای یک اتصال کوتاه به بدنه یا منبع نیرو مورد بررسی قرار دهید.

آیا نتایج بررسی طبیعی می‌باشد؟

بله >> به مرحله بعد بروید.

خیر >> خط CAN - BUS را تعمیر یا جایگزین نمایید.

۶- خط CAN - BUS را مورد بررسی قرار دهید.

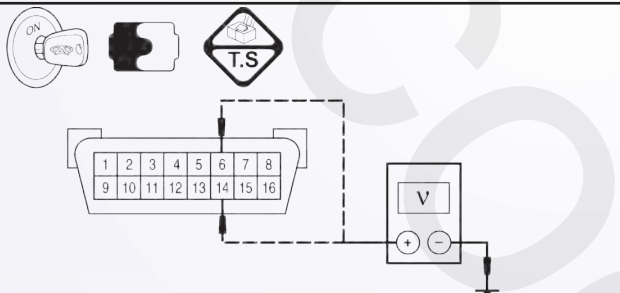
- سیستم باتری از طرف منفی را اتصال نمایید.
- اتصال دهنده‌های TCM و ECM را متصل نمایید.
- کلید اتصال را روشن نمایید.
- ولتاژ CAN - BUS را بین پایانه‌های زیر، مورد بررسی قرار دهید.

CAN - H

- ۰/۰۲۵ ولت بایستی با یک ارتباط ناعمال (غیر فعال) با اتوبوس وجود دارد.
- ۰/۶۵ ولت با یک ارتباط فعال با اتوبوس وجود دارد.

CAN - L

- حدود ۱۱ ولت با ارتباط غیر فعال با اتوبوس وجود دارد.
- ۴/۶۵ ولت بایستی جهت ارتباط فعال با اتوبوس وجود داشته باشد.
- ولتاژ CAN - BUS بین پایانه‌های زیر را مورد بررسی قرار دهید.

ولتاژ خط CAN - BUS را مورد بررسی قرار دهید.		
	زمین	پایانه DLC
	زمین	۶ (CAN - H)
		۱۴ (CAN - L)

آیا نتایج بررسی طبیعی بوده و DTC ??? وجود ندارد.

بله >> مبدل CAN را جایگزین نمایید.

این شکل به واسطه خطای داخلی مبدل CAN ایجاد شده است.

خیر >> به مرحله بعد بروید.

۷- خط CAN - BUS را مورد بررسی قرار دهید.

- کلید اتصال را خاموش نمایید.
- مبدل CAN را اتصال دهید.
- اتصال دهنده ECM را از اتصال خارج سازید.
- کلید اتصال را روشن کنید.
- ولتاژ CAN - BUS را به عنوان یک مقدار استاندارد مورد بررسی قرار دهید.

آیا نتایج بررسی طبیعی بوده و DTC ۰۰۱ وجود ندارد.

بله >> ECM را برنامه‌ریزی و جایگزین نمایید.

مساله به واسطه خطای داخلی ECM ایجاد شده است.

خیر >> به مرحله بعد بروید.

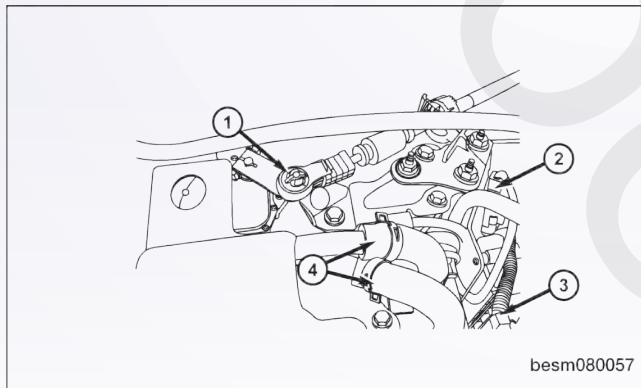
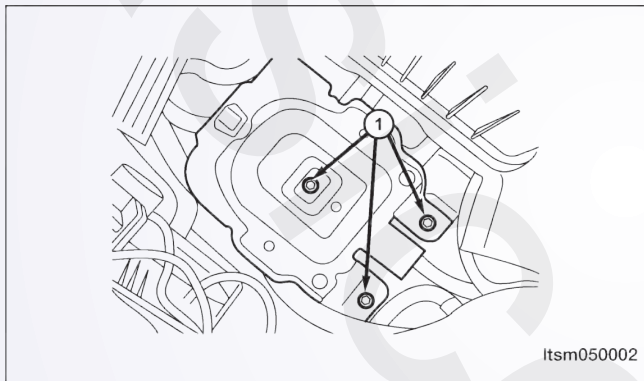
۸- اتصال دهنده الکتریکی TCM را مورد بررسی قرار دهید.

- به منظور تطبیق مناسب و هر نوع سایش، خردگی و فشار و یا شکستن و قطع سیم میله‌های اتصال دهنده الکتریکی TCM را مورد توجه قرار دهید.
 - با یک ابزار بررسی X-۴۳۱، TCM DTC ها را بخوانید.
 - آیا نتایج بررسی طبیعی بوده و DTC وجود ندارد.
- بله >> سیستم اکنون عملکرد مناسبی دارد. قطعات؟؟؟ بار دیگر آزمایش جاده را انجام دهید تا اطمینان حاصل شود که ادعای مشتریان مورد رسیدگی قرار گرفته است.
- خیر >> TCM را جایگزین نمایید.
- مساله فوق با خطای ورودی TCM ایجاد شده است.

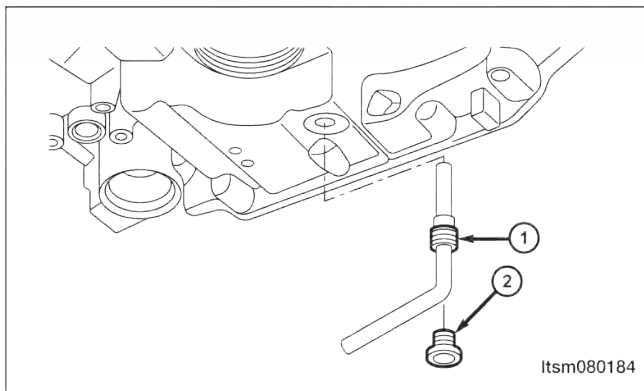
خدمات بر روی خودرو روشن اسمبلی (سوار کردن) ترانس اکسل اتوماتیک DPO

حذف و نصب

- ۱- خودرو را بالا آورده و پشتیبانی نمایید.
- ۲- پوشش موتور را بردارید.
- ۳- محفظه باتری و باتری را بردارید.
- ۴- فن و اسمبلی مربوط به تهویه هوا را خارج سازید.
- ۵- سیستم سردکننده را روشن نمایید (مرحله سردکننده در بخش ۶ با عنوان سیستم سردکننده توضیح داده شده است).
- ۶- اسمبلی مربوط به فن هوا را که نصب شده است، حذف نمایید.



- ۷- کابل زمینی ترانس اکسل را خارج سازید.
- ۸- اتصال دهنده الکتریکی را از اتصال خارج نمایید، البته برای اجزای زیر:
 - سنسور سرعت خودرو
 - سنسور موقعیت میل لنگ
 - اسمبلی ترانس اکسل اتوماتیک.
- ۹- با استفاده از یک ابزار مناسب خطوط سردکننده مایع ترانس اکسل را جدا سازید.
- ۱۰- کابل تغییر را از اسمبلی ترانس اکسل حذف نمایید.



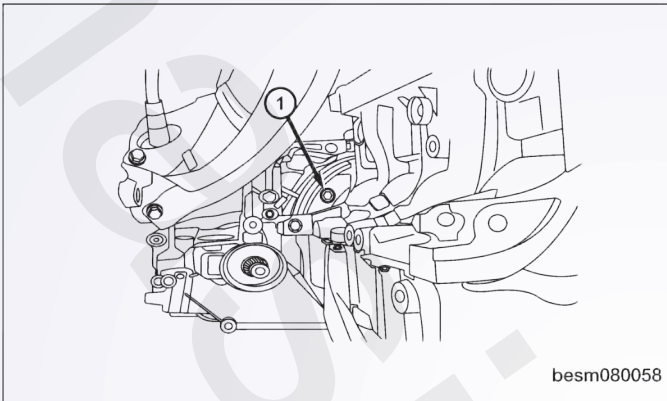
۱۱. **Raise the vehicle.**
۱۲. **Remove the drain plug with an inner square socket wrench.**
۱۳. **Remove the fluid limiting duct with an 8 mm inner hex socket wrench.**
۱۴. **Drain the transaxle fluid.**

۱۵- پیچ‌های متصل به خطوط سردکننده ترانس اکسل را حذف نمایید.

۱۶- استارتر موتور را جدا سازید (به بخش نصب و حذف استارتر در بخش ۵ با نام تخلیه و استارت توجه شود).

۱۷- پیچ‌های متصل به صفحه را که به مبدل گشتاور چرخشی اتصال یافته است، حذف نمایید (به طور کل ۳

پیچ وجود دارد). (پیچ‌های صفحه تا ۷۲۵ N.m).



besm080058

۱۸- موتور را از پیچ‌های بالایی ترانس اکسل حذف نمایید.

(اتصال موتور به پیچ‌های بالایی ترانس اکسل به ۸۰ N.m).

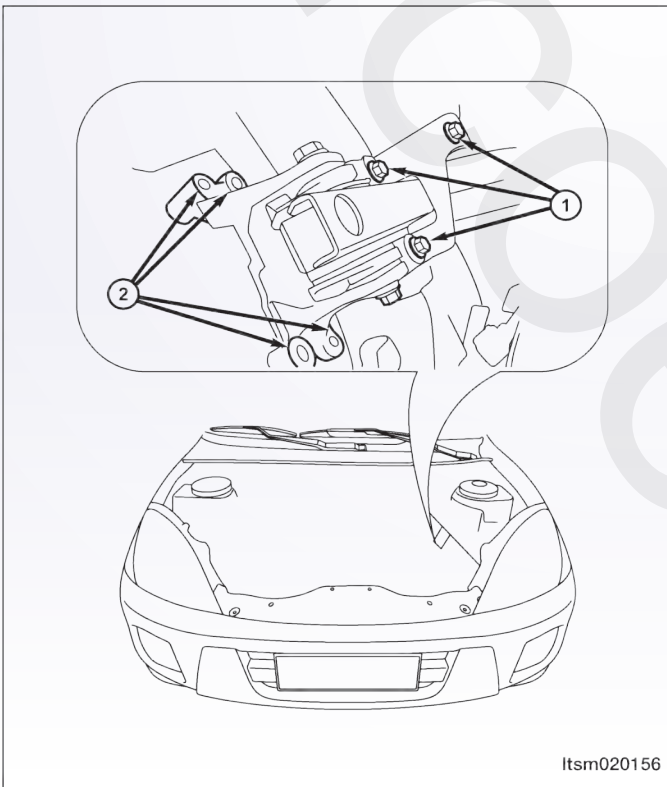
۱۹- محورهای جلویی را خارج نمایید.

۲۰- چرخ دنده‌های ترانس اکسل و پیچ‌های

سگدست را خارج نمایید.

(سفت شدن مهره‌های ثابت ترانس اکسل به ۱۲۰

N.m).



ltsm020156

۲۱- موتور و پوشش‌های آن را جدا سازید.

۲۲- با استفاده از یک تثبیت‌کننده موتور یا جک

مناسب موتور را پشتیبانی نمایید.

۲۳- اسمبلی در چارچوب فرعی در قسمت جلو را کاملاً جدا سازید (به بخش نصب و حذف اسمبلی چارچوب

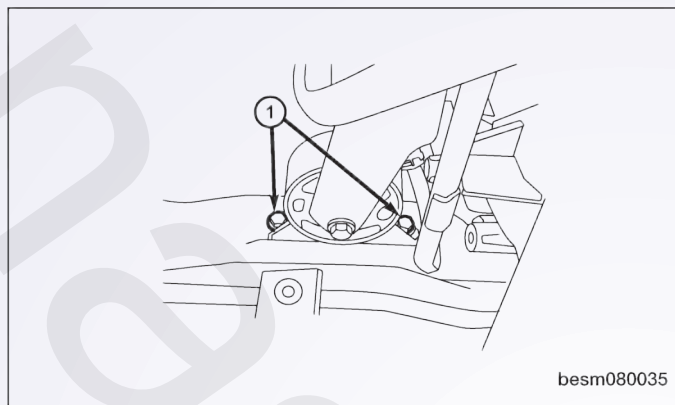
فرعی دقت شود).

۲۴- موتور را که به پیچ‌های پایینی ترانس اکسل متصل است، جدا نمایید.

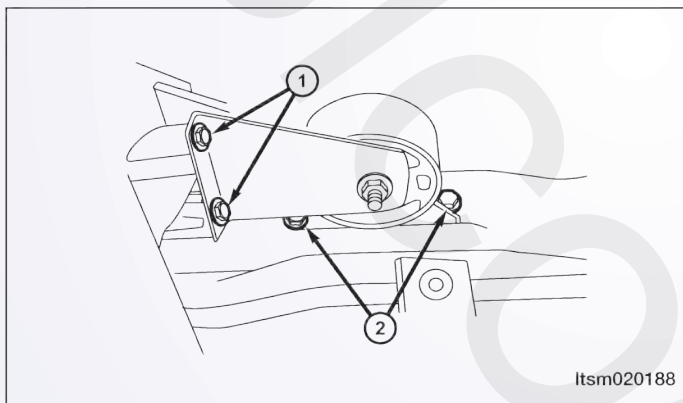
(اتصال موتور به پیچ‌های پایینی ترانس اکسل به ۸۰ N.m).

۲۵- پیچ‌هایی را که موجب اتصال کف به بدنه خودرو شده است را خارج سازید.

(اتصال پیچ‌های جانبی: کف به بدنه خودرو به ۱۲۰ N.m).



۲۶- پیچ‌های موتور در قسمت جلو را خارج سازید.
(اتصال: پیچ‌های جلویی به ۶۰ N.m).



۲۷- پیچ‌های موتور در قسمت عقب و پیچ‌های
سگدست موتور را در قسمت عقب جدا سازید.
(اتصال: پیچ‌های عقبی ثابت به ۴۰ N.m).

۲۸- پیچ‌های ثابت ترانس اکسل را جدا سازید.

(اتصال: پیچ‌های عقبی ترانس اکسل به ۴۰ N.m).

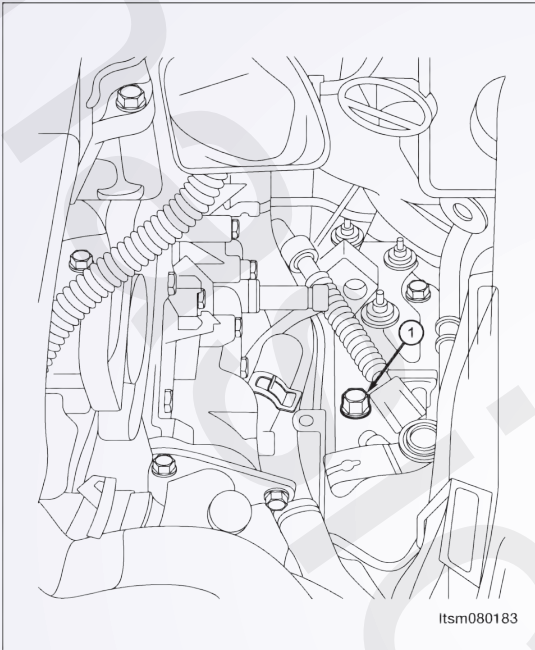
۲۹- ترانس اکسل را از موتور و آن را از خودرو جدا سازید.

هشدار

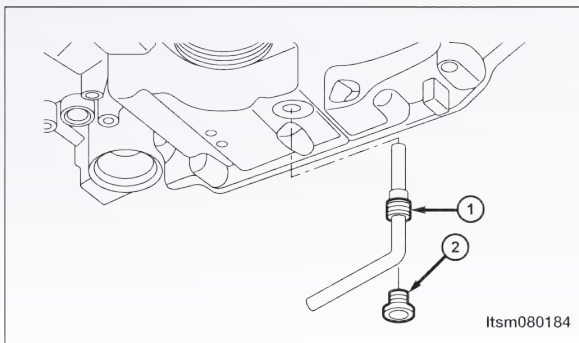
- یک جک مناسب جهت پشتیبانی از ترانس اکسل طی حذف استفاده نمایید.
- ۳۰- نصب در واقع عملکردی در تضاد با حذف می‌باشد.

یادداشت‌های مربوط به نصب

- مجدداً مایع ترانس اکسل را در حفره (۱) همان طور که در شکل نشان داده شده است، بریزید.



- به منظور اطمینان از ریزش مایع اطمینان حاصل نمایید که از یک کیف استفاده شده است.
- ۳/۵ لیتر از مایع جدید ترانس اکسل در داخل آن بریزید.
- موتور را روشن و در حالت سکون قرار دهید.
- ابزار بررسی X-۴۳۱ را متصل و ارتباطی را با TCM برقرار و دمای مایع را مورد بررسی قرار دهید.
- کلید اتصال را زمانی که دما به 60 ± 1 رسید، باز کنید. در صورت لزوم مجرای کاهش‌دهنده مایع را شل نمایید.



- تا جایی که لازم است و محفظه اجازه می‌دهد مایع بگیریید.
- در صورتی که هیچ مایعی وارد نشود و یا میزان مایع کمتر از ۰/۱ لیتر باشد، موارد زیر را انجام دهید:
 - ۱- کلید اتصال را خاموش نمایید.
 - ۲- حدود ۰/۵ لیتر مایع به ترانس اکسل اضافه کنید.
 - ۳- اجازه دهید که مایع ترانس اکسل به دمای زیر 50°C برسد.
 - ۴- موتور را روشن نمایید.
 - ۵- پلاک دهکشی و تخلیه را باز نمایید، زمانی که دمای مایع به 60 ± 1 برسد.
 - ۶- هر مقدار مایعی را که توسط محفظه اندازه‌گیری شده گرفته می‌شود، بگیرید.
 - ۷- مراحل بالا را مجدداً تکرار نمایید تا این که میزان مایع به ۰/۱ لیتر برسد.
 - ۸- پلاک تخلیه را به 33 N.m برسانید.

تشخیص و آزمایش روند تشخیصی

۱- سیگنال سولنوئیدی A/T را بررسی نمایید.

- با یک ابزار مربوط به سنجش، DTC را انتخاب و جریان اطلاعاتی برای A/T را مشخص سازید.
- موتور را روشن نمایید.
- ارزش مربوط به محل چرخ دنده را طبق جدول زیر و در حال رانندگی مشخص سازید.

موقعیت را انتخاب نمایید	محدوده	دریچه سولنوئیدی ۱ و ۱ تغییر دهید	دریچه سولنوئیدی ۲ و ۱ را تغییر دهید	دریچه سولنوئیدی ۳ را تغییر دهید	دریچه ۴ را تغییر دهید
P	۰	-	-	#	-
R	R	-	-	-	-
N	۰	-	-	#	-
D	۱	#	-	#	#
	۲	-	#	-	#
	۳	-	-	-	-
	۴	#	#	-	-

آیا نتایج بررسی طبیعی است؟

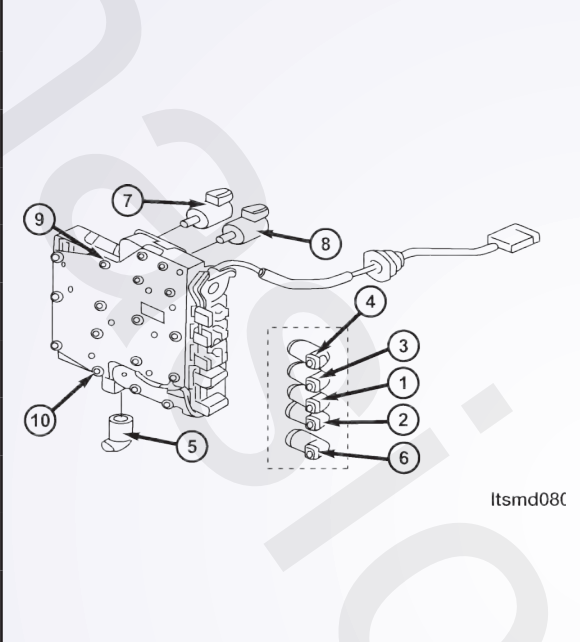
بله >> شرایطی وجود دارد که موجب شده DTC متناوب باشد.
خیر >> به مرحله بعد بروید.

۲- آزمایش دقیق

با X-۴۳۱ تست دقیق سولنوئیدی را انجام دهید. سولنوئید بایستی شنیده شود. آیا نتایج طبیعی است؟
بله >> به مرحله ۶ بروید.
خیر << نه << به مرحله بعد بروید.

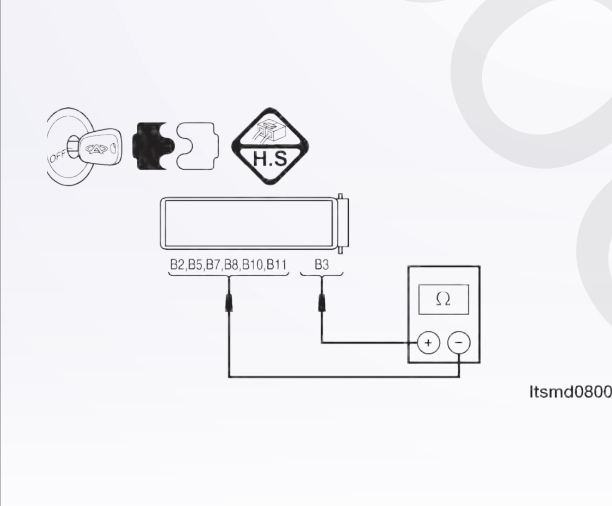
۳- سوپاپ ۲ و مقاومت این سوپاپ سولنوئیدی را بررسی نمایید.
- مقاومت SSV۲ را به صورت زیر مورد بررسی قرار دهید.

سولنوئید	عدد
دریچه اول سولنوئیدی را تغییر دهید.	۱
دریچه دوم سولنوئیدی را تغییر دهید.	۲
دریچه سوم سولنوئیدی را تغییر دهید.	۳
دریچه چهارم سولنوئیدی را تغییر دهید.	۴
دریچه پنجم سولنوئیدی را تغییر دهید.	۵
دریچه ششم سولنوئیدی را تغییر دهید.	۶
دریچه سولنوئیدی فشار	۷
دریچه سولنوئیدی قفل مبدل گشتاور پیچشی	۸
دریچه دستی	۹
بدنه دریچه	۱۰



- مقاومت SSV۲ را به صورت جدول زیر چک نمایید.

دریچه سولنوئیدی را تغییر دهید	ترمینال اسمبلی A/T
VALVE ۱ (SSV۱)	B۱۱ - B۳
VALVE ۲ (SSV۲)	B۸ - B۳
VALVE ۳ (SSV۳)	B۱۰ - B۳
VALVE ۴ (SSV۴)	B۷ - B۳
VALVE ۵ (SSV۵)	B۵ - B۳
VALVE ۶ (SSV۶)	B۲ - B۳
مقاومت (۲۳C)	۴۲ - ۳۸ ()



آیا بررسی طبیعی است؟

بله >> لطفا دریچه را با مدل بهتر آن جایگزین نمایید، با X-۴۳۱ یک تست دقیق سولنوئیدی را انجام دهید.

۱- اگر سولنوئید شنیده شود به مرحله ۶ بروید.

۲- اگر شنیده نشود، به مرحله بعد بروید.

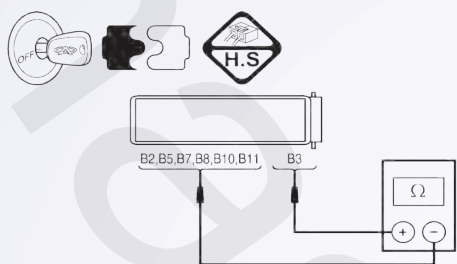
خیر >> دریچه سولنوئیدی خراب جایگزین شده است.

۴- منبع نیروی دریچه دوم سولنوئیدی متمایز و تغییر یافته را بررسی نمایید.

• کلید احتراق را روشن نمایید.

• منبع برق را بین ترمینال B۸-E ۰۳۷- دریچه ۲

سولنوئیدی و زمین در اتصال دهنده ۰۳۷-E A/T قرار دهید.



Itsmd080030

• ولتاژ بایستی بیش از ۷۱۲ V باشد.

• یا از ابزار آزمایش تشخیصی مناسب و یک مولتی متر استفاده نمایید.

• ولتاژ تغذیه سولنوئیدی EVS۲ را بین میله ۱ TCM و میله ۹ TCM قرار دهید. زمانی که سولنوئید EVS۲

را فعال و سولنوئید EVS۲ را از کار می اندازیم.

• سیگنال کنترل سولنوئیدی متمایز را چک نمایید. ولتاژ سولنوئیدی متمایز را در هر محل متمایز تغییر دهید.

• ولتاژ مدار منبع سولنوئیدی EVS۲ را بین میله B۳ و میله B۰ اتصال دهنده الکتریکی مورد بررسی قرار دهید.

شرایط توالی سولنوئیدی						
ترمینال TCM						محل دسته
EVS۶	EVS۵	EVS۴	EVS۳	EVS۲	EVS۱	
۱۴ - ۱	۱۳ - ۱	۸ - ۱	۷ - ۱	۹ - ۱	۱۰ - ۱	
• V	• V	• V	• V	• V	• V	R
• V	• V	• V	۱۲+ V	• V	• V	N/P
• V	• V	۱۲+ V	۱۲+ V	• V	• V	۱
• V	• V	۱۲+ V	• V	۱۲+ V	• V	۲
• V	• V	• V	• V	• V	• V	۳
• V	• V	• V	• V	۱۲+ V	۱۲+ V	۴

آیا نتایج طبیعی است؟

بله >> به مرحله بعد بروید.

خیر >> مدار آزاد را جایگزین تا تعمیر نمایید و آن را به صورت کوتاه به زمین متصل نمایید.

۵- CONTROL CIRCUIT (SSV۲) ۲ CHECK SHIFT SOLENOID VALVE

- دکمه احتراق را خاموش کنید.
- اتصال دهنده؟؟؟ TCM را جدا سازید.
- اتصال دهنده اسمبلی A/T را جدا سازید.
- کلید احتراق را روشن نمایید.
- سیم را برای اتصال کوتاه به منبع برق چک نمایید.

	ولتاژ	زمین	ترمینال اتصال دهنده ۰۳۷-E اسمبلی A/T
	ولتاژ	زمین	B۸

اتصال کوتاه یا باز اتصال دهنده یا سیم را مورد بررسی قرار دهید.

	استمرار	ترمینال ۰۳۶-E اتصال دهنده TCM	ترمینال ۰۳۷-E اتصال دهنده اسمبلی A/T
	بله	۹	B۸

آیا نتایج طبیعی می باشد؟

بله >> به مرحله بعدی بروید.

خیر >> مدارها را تعمیر یا جایگزین کرده و یا به صورت کوتاه به زمین یا منبع برق متصل نمایید.

۶- DTC را چک کنید.

• با ابزار بررسی X-۴۳۱، TCM DTC: را بخوانید.

• به روند تایید DTC رجوع کنید.

آیا P۰۲۵۸ DTC وجود دارد؟

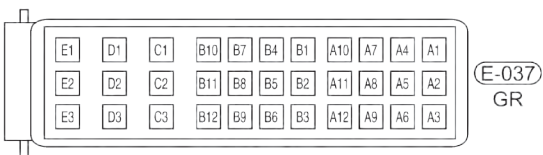
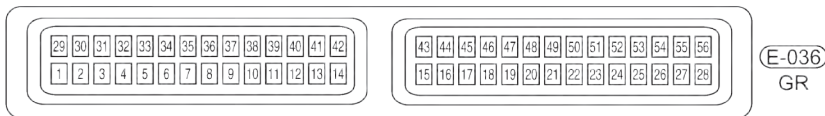
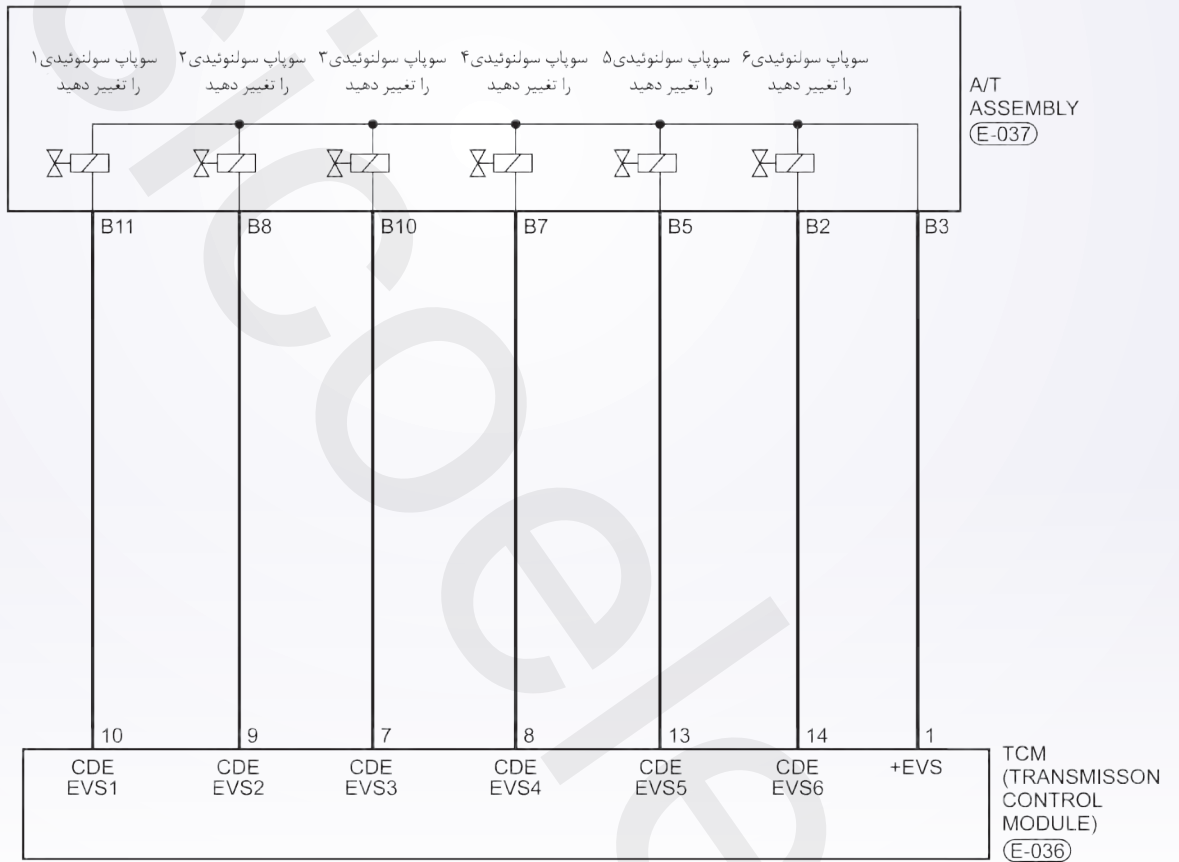
بله >> TCM را جایگزین نمایید.

خیر >> سیستم به طور مناسب در حال اجرا است.

آزمایش جاده و وسیله نقلیه را به منظور تایید ادعای مشتریان انجام دهید.

P۰۷۶۳ - دریچه سولنوئیدی متمایز ۳ (SSV۳) که به طور کوتاه به منبع برق متصل می‌باشد.
 P۰۷۶۳ - دریچه (سوپاپ) سولنوئیدی متمایز ۳ (SSV۳) به صورت آزاد یا کوتاه به مدار زمین متصل می‌باشد.

TM - DP0 - EVS - 01



برد منطق تشخیصی صفحه
• منطق ردیابی خودتشخیصی

دلایل ممکن	شرایط DTC SET	شرایط ردیابی DTC	تعریف DTC	DTC No
<ul style="list-style-type: none"> دریچه سولنوئیدی ۳ (SSV۳) را تغییر دهید. سیستم یا اتصال دهنده‌ها به منبع نور اتصال کمی دارد. 	<p>مدول کنترل محور این DTC را راه‌اندازی می‌نماید. زمانی که TCM یک ولتاژ مناسب را ردیابی نموده و سعی بر آن است بر روی سوپاپ سولنوئیدی کار نماید.</p>	<p>وسیله نقلیه در حال حرکت می‌باشد.</p>	<p>دریچه (سوپاپ) سوم سولنوئیدی که به طور کوتاه به منبع نیرو متصل است.</p>	P۰۷۶۳
<ul style="list-style-type: none"> سوپاپ ۳ سولنوئیدی را تغییر دهید (SSV۳). سیستم یا اتصال دهنده (مدار سنسور کوتاه یا آزاد می‌باشد). مدول کنترل محور متغیر TCM 	<p>مدول کنترل محور این DTC را راه‌اندازی می‌نماید. زمانی که TCM بر روی ولتاژ نامناسب قرار گرفته و سعی شده که بر سوپاپ سولنوئیدی اجرا شود.</p>	<p>وسیله نقلیه در حال حرکت می‌باشد.</p>	<p>دریچه (سوپاپ) سوم که به طور آزاد یا کوتاه به مدار زمین متصل است.</p>	P۰۷۶۳

فرآیند تایید DTC

- قبل از انجام مراحل زیر تایید نمایید که ولتاژ بیش‌تر از ۱۲ ولت می‌باشد.
- کلید جرقه را خاموش نمایید.
 - ابزار سنجش X-۴۳۱ را به اتصال دهنده خطی اطلاعات وصل نموده، از معمول‌ترین نرم‌افزارهای موجود استفاده کنید.
 - کلید جرقه را روشن نمایید.
 - با ابزار آزمایش DTC ها را در TCM ثبت نمایید.
 - موتور را روشن و آن را به دمای لازم برسانید.
 - با ابزار سنجش، جریان اطلاعات و DTC را انتخاب نمایید.

- در صورتی که DTC ردیابی نشود، شرایط DTC معمول می‌باشد. به مرحله تشخیصی یعنی مرحله ۱ بروید.
- در صورتی که DTC ردیابی نشود، شرایط DTC تناوبی می‌باشد.

تذکر

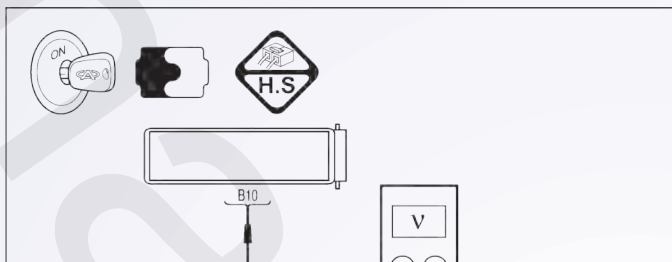
- اگر از یک ابزار تست شناختی استفاده می‌نمایید، شما می‌توانید سختی TCM را سنجیده در حالی که TCM هنوز متصل است.
- با استفاده از ابزار آزمایش مناسب در این راه به خسارات پایانه الکتریکی مربوط به اتصال‌دهنده کمک می‌نمایید.

تذکر

- در حالی که آزمایشات و تشخیص الکتریکی را صورت می‌دهید به نمودارهای الکتریکی برای مدارهای خاص و اطلاعات مربوط به اجزا توجه نمایید.

۴- منبع نیروی SSV۳ (سوپاپ سولنوئیدی

تغییر) را بررسی نمایید.



- کلید احتراق (جرقه) را روشن نمایید.
- منبع نیرو بین پایه SSV۳-E ۰۳۶ و B1۰ را بررسی و آن را به اتصال دهنده اسمبلی SSV۳-E ۰۳۶ - A/T متصل نمایید.
- ولتاژ باتری بایستی مشخص باشد.
- یا از ابزار آزمایش تشخیصی مناسب استفاده نمایید و همچنین با استفاده از مترسنج دیجیتالی موارد زیر را انجام دهید.

- ولتاژ منبع سولنوئیدی SVS۳ را بین میله TCM۱ و میله TCM۶ زمانی که سولنوئید EVS۳ فعال و سولنوئید EVS۳ غیرفعال است، بهره بگیرید.
- سیگنال کنترل سولنوئیدی تغییر را بررسی نمایید. ولتاژ سولنوئید تغییر را در هر موقعیت از تغییر مورد بررسی قرار دهید.
- مدار منبع سولنوئیدی ESV۳ بین میله اتصال دهنده الکتریکی مربوط به اسمبلی با محور متغیر را با نام B۳ و B1۰ مورد بررسی قرار دهید.

شرایط (EVS) با سولنوئیدی توالی						
ترمینال TCM						موقعیت اهرم
EV5۶	EV5۵	EV5۴	EV5۳	EV5۲	EV5۱	
۱۴-۱	۱۳-۱	۸-۱	۷-۱	۹-۱	۱۰-۱	R
• V	• V	• V	• V	• V	• V	N/P
• V	• V	• V	۱۲+ V	• V	• V	۱
• V	• V	۱۲+ V	۱۲+ V	• V	• V	۲
• V	• V	• V	• V	• V	• V	۳
• V	• V	• V	• V	۱۲+ V	۱۲+ V	۴

آیا این نتایج طبیعی می باشد؟

بله >> به مرحله بعد بروید.

خیر >> مدار آزاد یا مدار کوتاه به بدنه را در محل های اتصال قرار دهید یا تعمیر نمایید.

مدار کنترل SSV۳ سوپاپ سولنوئیدی تغییر را بررسی نمایید.

- کلید اتصال را خاموش کنید
- کلید اتصال دهنده TCM را از اتصال خارج سازید.
- Disconnect A/T assembly connector
- کلید اتصال را روشن نمایید.
- برای اتصال کوتاه به منبع نور، دسته سیم را مورد بررسی قرار دهید.

	ولتاژ	بدنه	پایانه E-۳۷ از اتصال دهنده اسمبلی A/T
	موجود نمی‌باشد	بدنه	B۱۰

• سیم را برای یک اتصال کوتاه یا آزاد به زمین در دسته سیم یا اتصال دهنده‌ها مورد بررسی قرار دهید.

	استمرلر	پایانه E-۳۶ از اتصال دهنده TCM	پایانه E-۳۷ از اتصال دهنده اسمبلی A/T
	بله	۷	B۱۰

آیا نتایج مورد بررسی طبیعی است؟

بله >> به مرحله بعدی بروید.

خیر >> مدار باز یا کوتاه به منبع نیرو/ آند به صورت اتصال دهنده و یا دسته سیم به منبع نیرو اتصال دارد را

تعمیر و یا جایگزین نمایید.

۶- DTC را مورد بررسی قرار دهید.

• با ابزار مربوط به سنسجش X-۴۳۱، TDM DTC را بخوانید.

• به مرحله تایید DTC رجوع شود.

آیا P۰۷۶۳ DTC حضور دارد؟

بله >> TCM را جایگزین نمایید.

خیر >> سیستم اکنون عملکرد خوبی دارد. آزمایش جاده و وسیله نقلیه را جهت تایید آن که موارد خواسته شده

توسط مشتریان بررسی شده است را انجام دهید.

۴- منبع نیروی سوپاپ SSV۴ (سوپاپ سولنوئیدی تغییر مکان) را مورد بررسی قرار دهید.

- کلید جرعه را روشن نمایید.
- منبع نیروی بین ترمینال E-SSVA ۰۳۷ و بدنه را در اتصال دهنده E-۰۳۷ اسمبلی A/T مورد بررسی قرار دهید.
- به ولتاژ ۱۲ نیاز می‌باشد.
- یا این که از وسایل آزمایش‌شناختی و یا یک مولتی‌متر دیجیتالی را مورد استفاده و موارد زیر را انجام دهید:
- ولتاژ منبع سولنوئیدی EVS۴ بین میله ۱ TCM و میله ۸ TCM را زمانی که سولنوئیدی EVS۴ فعال و آن سولنوئید غیرفعال شده است را مورد بررسی قرار دهید.
- سیگنال کنترل سولنوئیدی تغییر را بررسی کنید. ولتاژ سولنوئید تغییر مکان در هر موقعیت تغییر یافته، لازم است چک شود.
- ولتاژ مدار منبع سولنوئیدی EVS۴ بین میله B۳ اتصال دهنده الکتریکی اسمبلی و میله BV را مورد بررسی قرار دهید.

شرایط سولنوئید (EVS)						
ترمینال TCM						موقعیت اهرم
EVS۶	EVS۵	EVS۴	EVS۳	EVS۲	EVS۱	
۱۴-۱	۱۳-۱	۸-۱	۷-۱	۹-۱	۱۰-۱	R
• V	• V	• V	• V	• V	• V	N/P
• V	• V	• V	۱۲+ V	• V	• V	۱
• V	• V	۱۲+ V	• V	۱۲+ V	• V	۲
• V	• V	• V	• V	• V	• V	۳
• V	• V	• V	• V	۱۲+ V	۱۲+ V	۴

آیا نتایج بررسی طبیعی می‌باشد؟

بله >> به مرحله بعد بروید.

خیر >> مدار باز را تعمیر یا جایگزین نموده و یا به صورت کوتاه به بدنه به واسطه اتصال دهندگان یا سیستمها قرار دهید.

۵- مدار کنترل SSV4 (سوپاپ ۴ سولنوئیدی تغییر مکان) را بررسی نمایید.

- کلید جرقه (اتصال) را خاموش نمایید.
- اتصال دهنده TCM را از اتصال خارج سازید.
- اتصال دهنده اسمبلی A/T را از اتصال خارج سازید.
- کلید (سوئیچ) را روشن نمایید.
- به منظور اتصال کوتاه سیم به منبع نیرو، آن سیم را بررسی نمایید.

	<p>ولتاژی نباید وجود داشته باشد.</p>	<p>زمین</p>	<p>اتصال دهنده اسمبلی A/T در ترمینال B7-0.36-E</p>
--	--------------------------------------	-------------	--

آیا بررسی‌ها طبیعی می‌باشد؟

بله >> به مرحله بعد بروید.

خیر >> اتصال کوتاه به منبع نور را در اتصال دهنده‌ها و یا سیم تعویض یا تعمیر نمایید.

۶- مدار کنترل SSV4 سوپاپ سولنوئیدی تغییر مکان را بررسی نمایید.

- به منظور اتصال کوتاه به بدنه، سیم را مورد بررسی قرار دهید.

	<p>استمرگر</p>	<p>پایانه E-0.36 از اتصال دهنده TCM</p>	<p>پایانه E-0.37 از اتصال دهنده اسمبلی A/T</p>
<p>بله</p>	<p>۸</p>	<p>B7</p>	<p>B7</p>

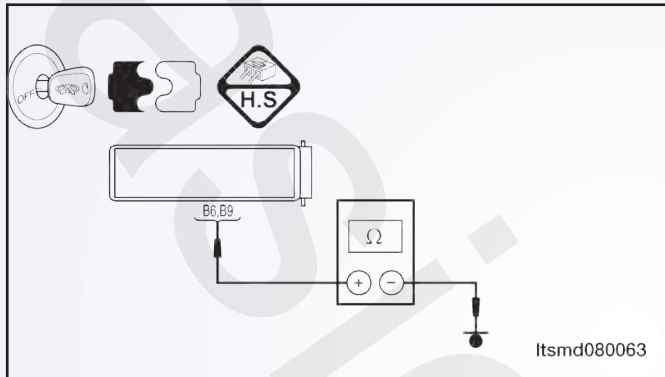
آیا نتایج بررسی طبیعی می‌باشد؟

بله >> به مرحله بعد بروید.


خیر >> مدار آزاد یا کوتاه را که در اتصال دهنده یا سیم وجود دارد، به منظور اتصال، تعمیر یا جایگزین نمایید.

۵- مدار کنترل SSV5 (سوپاپ سولنوئیدی تغییر مکان) را مورد بررسی قرار دهید.

- سوئیچ اتصال را خاموش نمایید.
- اتصال دهنده TCM را از اتصال خارج سازید.
- سوئیچ اتصال را روشن نگه دارید.
- سیم را به منظور ارتباط کوتاه با منبع نیرو مورد بررسی قرار دهید.

	<p>ولتاژی نباید وجود داشته باشد.</p>	<p>بدنه</p>	<p>• پایانه E-۳۷ اتصال دهنده اسمبلی A/T</p>
---	--------------------------------------	-------------	---

- به منظور ارتباط آزاد یا کوتاه به بدنه سیم را مورد بررسی قرار دهید.

	<p>استمرلر</p>	<p>پایانه E-۳۶ اتصال دهنده TCM</p>	<p>• پایانه E-۳۷ از اتصال دهنده ارتباط دهنده اسمبلی A/T</p>
<p>بله</p>	<p>۱B</p>	<p>B5</p>	

آیا نتایج مربوط به بررسی طبیعی می باشد؟

بله >> به مرحله بعد بروید.

خیر >> به منظور اتصال کوتاه به منبع نیرو و یا اتصال کوتاه به بدنه در سیستم یا اتصال دهندگان مدار باز را

تعمیر و جایگزین نمایید.

۶- DTC را مورد بررسی قرار دهید.

- با ابزار سنجش X-۴۳۱، TCM DTC را بخوانید.

- به مرحله تایید DTC رجوع شود.

آیا P۰۶۶۳ DTC هنوز وجود دارد؟

بله >> TCM را جایگزین نمایید.

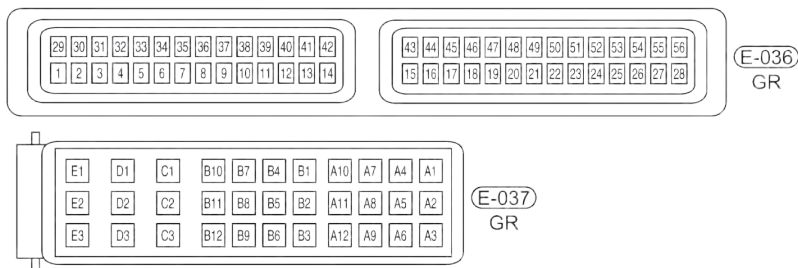
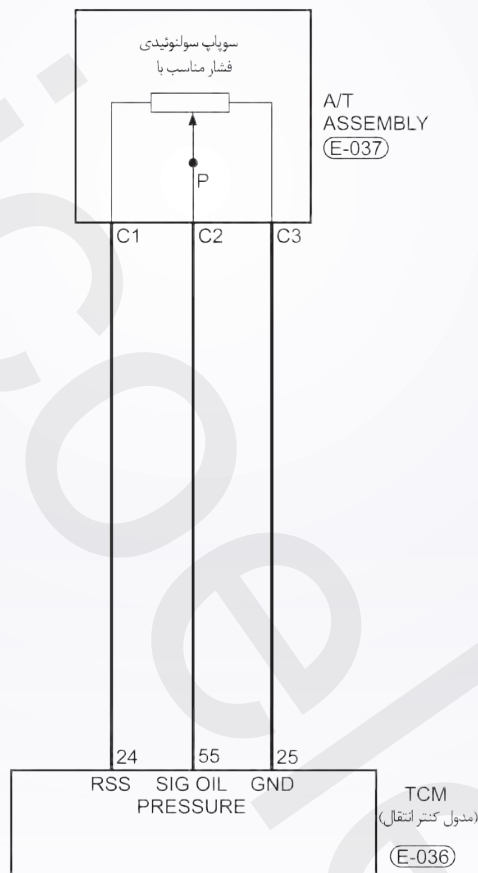
خیر >> سیستم عملکرد مناسبی دارد.

آزمایش جاده و وسیله نقلیه را انجام دهید تا این اطمینان حاصل شود، آن چه مشتریان خواسته اند انجام نشده

است.

EVM - P۰۶۶۵ (سوپاپ سولنوئیدی مدول سازی): مدار را باز کرده و یا اتصال کوتاهی با بدنه ایجاد کنید.
 EVM - P۰۷۷۵ (سوپاپ سولنوئیدی مدول سازی): به ولتاژ کوتاه متصل شده است.

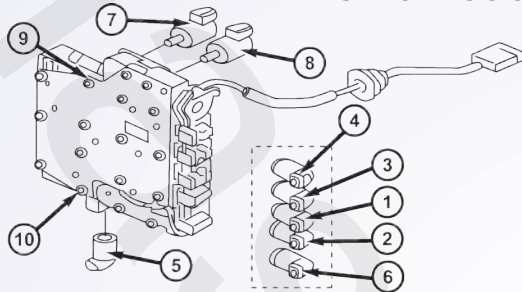
TM - DP0 - OPS - 01



Itsmw080015t

۳- مقاومت سوپاپ سولنوئیدی EVM را مورد بررسی قرار دهید.

- سوئیچ اتصال را خاموش نمایید.
- فشار مناسب با اتصال دهنده سوپاپ سولنوئیدی را قطع نمایید.
- مقاومت سوپاپ سولنوئیدی EVM را همان طور که در جدول زیر به آن اشاره شده است.



Itsmd080029

	مقاومت سولنوئیدی EVM را بر روی دمای محور انتقال نشان دهید.	
	مقاومت	دما
	۴۴۴-۳۶	۲۳°C

Itsmd080030

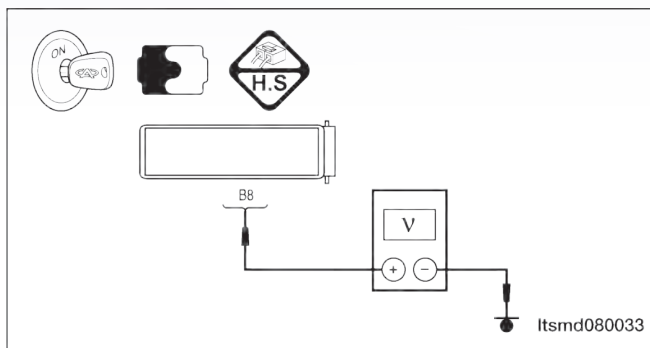
آیا نتایج بررسی طبیعی است؟

- بله >> سوپاپ را با یک نوع شناخته شده جایگزین نمایید. با X-۴۳۱ آزمایش دقیق مربوط به سولنوئید را انجام دهید.
- اگر سولنوئید شنیده شود، به مرحله ۷ بروید.
- اگر سولنوئید شنیده نشود، به مرحله بعدی بروید.
- خیر >> سوپاپ سولنوئیدی خراب را تعویض نمایید.

۴- منبع نور سوپاپ سولنوئیدی EVM را

بررسی کنید.

- سوئیچ اتصال را روشن کنید.
- منبع نور بین سولنوئید کنترل EVM را بررسی نمایید.



Itsmd080033

- کلید اتصال را روشن نمایید.
- منبع نیروی بین سوپاپ سولنوئیدی کنترل EVM با نام B12 ترمینال (پایانه) E-۳۷ بدنه را در اتصال دهنده اسمبلی E-۳۷ بررسی نمایید.

آیا نتایج بررسی طبیعی است؟

- بله >> به مرحله بعد بروید.
- خیر >> مدار باز آزاد را تعمیر و جایگزین کرده و یا به صورت رشته سیم تا اتصال دهنده اتصال کوتاهی به بدنه داشته باشید.

۵- مدار کنترل سوپاپ سولنوئیدی EVM را مورد بررسی قرار دهید.

- کلید اتصال را خاموش نمایید.
- اتصال دهنده TCM را از اتصال خارج نمایید.
- کلید اتصال را روشن نمایید.
- در صورتی که ولتاژ بین E-۳۷، پایانه B۸ و بدنه باشد، این مساله را مورد بررسی قرار دهید.
- برای اتصال کوتاه به مدارهای منبع نور اتصال کوتاهی داشته باشد.

۶- سیگنال EVM را مورد بررسی قرار دهید.

- به اتصال دهنده EVM یا TCM ارتباط برقرار کنید.
- با یک موتور روشن به موقعیت N رفته و ولتاژ سوپاپ EVM بین میله ۲۶ TCM و میله ۱۹ را مورد بررسی قرار دهید.

آیا ولتاژ حدود ۲/۵ ولت در خودرو در حال حرکت بوده و یا فرمان در موقعیت شمال است؟

بله >> به مرحله بعد بروید.

خیر >> به مرحله ۸ بروید.

۷- فشار مایع را مورد بررسی قرار دهید.

به فشار ATF ارتباط برقرار نمایید.

خودرو را به حرکت در آورده و فشار توزیعی اصلی ATF را مورد بررسی قرار دهید.

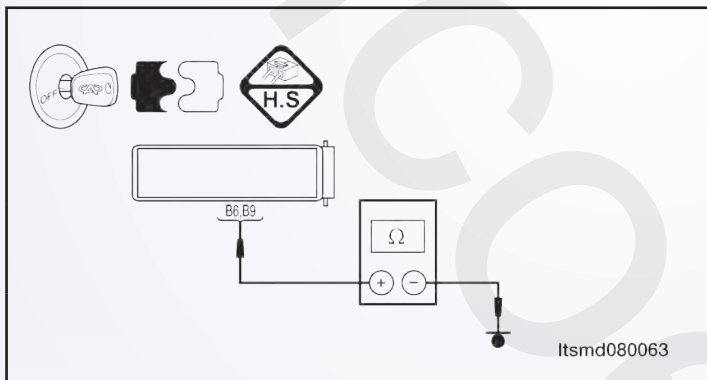
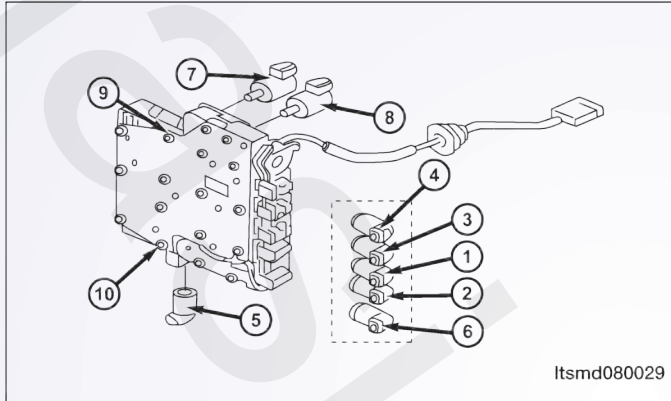
زمان اتصال با بدنه (□)	فشار مایع مدول (۱۰۰۰۰۰x) (PA)
۰	۰
۱۰	۰.۳۲
۱۲	۰.۴۸
۱۵	۰.۶۷
۲۰	۰.۸۸
۳۰	۱.۱۷
۴۰	۱.۴۱
۵۰	۱.۶۹
۶۰	۱.۹۷
۷۰	۲.۲۶
۸۰	۲.۶۰
۸۸	۲.۸۷
۹۰	۲.۹۱
۹۲	۲.۹۵
۹۵	۳
۱۰۰	۳

DATA STREAM			
Throttle position switch			
TFT sensor			
crankshaft position sensor			
Input shaft speed sensor			
Output shaft speed sensor			
Brake switch			
Speed sensor			
Low/reverse gear electro - magnetic value			
PAGE UP	PAGE DOWN	GRAPHIC-1	
HOME	BACK	PRINT	HELP
Start			

Itsmd

۳- مقاومت سوپاپ سولنوئیدی قفل تبدیل را مورد بررسی قرار دهید.

- کلید اتصال را خاموش نمایید.
- ۰۳۷-E اتصال دهنده ۸ در سوپاپ سولنوئیدی قفل مبدل را از حالت اتصال خارج سازید.
- مقاومت سوپاپ سولنوئیدی را همان طور که در جدول زیر نشان داده شده است، چک کنید.



مقاومت سولنوئیدی قفل مبدل بر اساس
دمای محور

مقاومت	دما
۳۸-۴۲ Ω	۲۳°C

آیا نتایج بررسی طبیعی می باشد؟

بله >> سوپاپ را با نوع بهتر آن جایگزین نمایید. با X-۴۳۱ آزمایش دقیق سولنوئید را انجام دهید.

- اگر سولنوئید شنیده شود به مرحله ۷ بروید.
 - اگر سولنوئید شنیده نشود به مرحله بعدی بروید.
- خیر >> سوپاپ سولنوئیدی خراب را جایگزین نمایید.

۴- منبع نیروی سوپاپ سولنوئیدی قفل مبدل را مورد بررسی قرار دهید.

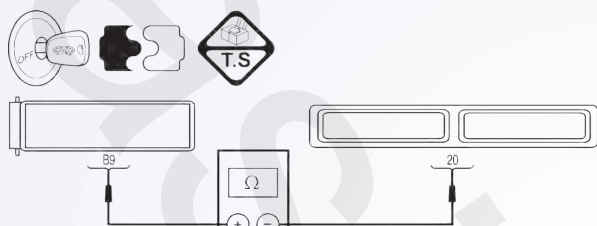
- کلید انتقال را روشن نمایید.
- منبع نور بین B۶ از رایانه ۰۳۷-E سوپاپ سولنوئیدی قفل مبدل و بدنه را در ۰۳۷-E اتصال دهنده اسمبلی A/T مورد بررسی قرار دهید.
- میزان ولتاژ ۱۲ باید وجود داشته باشد.

آیا نتایج بررسی طبیعی می باشد؟

- بله >> به مرحله بعد بروید.
- خیر >> مدار باز را تعویض، تعمیر و یا به واسطه یک رشته سیم و یا اتصال دهنده آن را به بدنه ارتباط دهید.

۵- مدار کنترل سوپاپ سولنوئیدی در قفل مبدل گشتاور چرخشی را مورد بررسی قرار دهید.

- کلید اتصال را خاموش نمایید.
- اتصال دهنده TCM را از ارتباط آزاد نمایید.
- استمرار و توالی سیم بین پایانه‌های زیر را مورد بررسی قرار دهید.
- مقاومت را مورد بررسی قرار دهید.

	استمرار	پایانه E-۰۳۶ در اتصال دهنده TCM	پایانه سوپاپ سولنوئیدی در قفل مبدل گشتاور چرخشی
	بله	۲۰	B۹

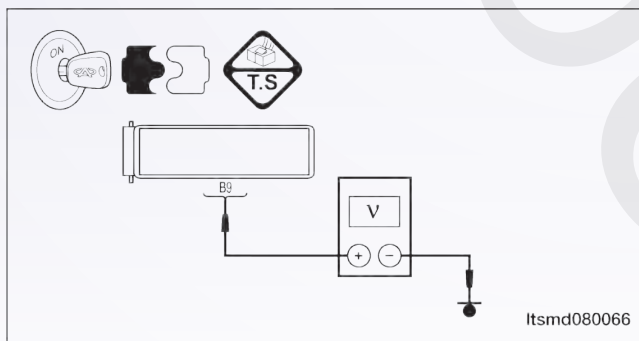
• اتصال کوتاه سیم به بدنه را مورد بررسی قرار دهید.

آیا نتایج بررسی طبیعی است؟

بله >> به مرحله بعد بروید.

خیر >> مدار باز یا کوتاه به بدنه را در سیم یا اتصال دهندگان، جایگزین یا تعمیر نمایید.

۶- مدار کنترل سوپاپ سولنوئیدی در قفل مبدل گشتاور چرخشی را بررسی نمایید.



• کلید اتصال را خاموش نمایید.

• این موضوع را مورد بررسی قرار دهید که آیا ولتاژ

بین E-۰۳۷، B۹ پایانه و بدنه وجود دارد.

• این موضوع را مورد بررسی قرار دهید که اتصال

کوتاهی به مدار منبع نیرو وجود دارد یا خیر.

آیا نتایج بررسی طبیعی می‌باشد؟

بله >> به مرحله بعد بروید.

خیر >> برای یک اتصال کوتاه سیم تا

ارتباط دهندگان مدار را تعویض یا تعمیر نمایید.

سیگنال سوپاپ سولنوئیدی مربوط به قفل مبدل نیروی گشتاور را مورد بررسی قرار دهید.

• اتصال دهنده سوپاپ سولنوئیدی در قفل مبدل نیروی گشتاور و TCM را اتصال دهید.

• با یک موتور روشن، تعویض کننده را در موقعیت ۱۷ قرار داده، ولتاژ سوپاپ سولنوئیدی بین میله ۱۹ و ۲۰

TCM را بررسی نمایید.

آیا با موتور روشن و قرار گرفتن ترانس اکسل ولتاژ حدوداً ۴/۵ ولت می‌باشد؟

بله >> به مرحله بعد بروید.

خیر >> به مرحله ۹ بروید.

منطق شناخت و تشخیص On Board

• منطق ردیابی خودشناختی

شماره DTC	تعریف DTC	شرایط ردیابی DTC	شرایط راه اندازی DTC	عوامل ممکن
P0۸۴۰	سنسور فشار	خودرو در حال حرکت است	مدول کنترل ترانس اکسل DTC را پس از آن که سرعت برای ۱۰ دقیقه به بیش از ۲۰۰۰ RPM رسید، ردیابی می کنند. در این شرایط در مدار سنسور فشار، نقص دیده می شود.	<ul style="list-style-type: none"> • سنسور فشار مایع A/T • سیم یا مدار سنسور اغلب آزاد یا کوتاه می باشد. • مدول کنترل ترانس اکسل (TCM)

فشار تاییدکننده DTC

- قبل از اجرای مراحل زیر تایید نمایید که ولتاژ باتری بیش از ۱۲ ولت می باشد.
- ابزار سنجش X-۴۳۱ برای DLC را اتصال کنید. از نرم افزار معمول موجود استفاده نمایید.
 - کلید اتصال را با ابزار بررسی، تحقیق و تراشه های ذخیره شده DTC را در TCM مورد ارزیابی قرار دهید.
 - موتور را روشن و تا رسیدن به دمای کار، آن را گرم نمایید.
 - خودرو را به سمت بالا نگاه داشته تا در شرایط مطلوب جهت تست قرار گیرد.
 - با یک ابزار، جریان اطلاعاتی و DTC را انتخاب نمایید.
 - در صورتی که DTC ردیابی شود، شرایط DTC معمولی می باشد. به فرآیند شناخت و تشخیص در مرحله ۱ بروید.

- اگر DTC ردیابی نشود، شرایط DTC متناوب می باشد.

تذکر

- در حال انجام آزمایش و تشخیص الکتریکی، همیشه به طرح الکتریکی برای اطلاعات جزئی و اطلاعات خاص مدار مراجعه شود.

۱- سیگنال سنسور فشار مایع A/T را مورد بررسی قرار دهید.

- به واسطه یک ابزار مربوط به DTC و جریان اطلاعات برای A/T را انتخاب نمایید.
 - خودرو را روشن و مقادیر مربوط به سنسور سرعت ورودی را کنترل می‌نمایید.
- آیا نتایج بررسی طبیعی می‌باشد؟

مورد بررسی شده	شرایط	سوپاپ نمایش
فشار سیالات	کلید اتصال را روشن نموده، اما خودرو را به حرکت در نیاورید.	کمتر از نمودار ۰,۲
	موتور: Idle TFT: ۳۱°C ECT: ۳۰°C	تقریباً نمودار ۰,۰۵

DATA STREAM

Throttle position switch

TFT sensor

crankshaft position sensor

Input shaft speed sensor

Output shaft speed sensor

Brake switch

Speed sensor

Low/reverse gear electro - magnetic value

PAGE UP PAGE DOWN GRAPHIC 1

HOME BACK PRINT HELP

Start

ltsmd0800011

بله >> شرایطی که موجب DTC می‌شود تناوبی است. (به بخش Diagnosis Help: ترانس اکسل و جعبه انتقال رجوع شود).

خیر >> به مرحله بعد بروید.

۲- اتصال دهنده الکتریکی در سنسور فشار مایع را مورد بررسی قرار دهید.

- خودرو را متوقف و کلید اتصال را خاموش نمایید.

- اتصال دهنده ۲ سنسور فشار مایع را از اتصال

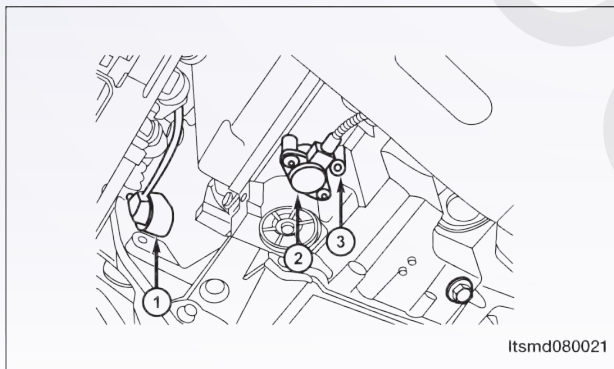
خارج سازید.

آیا اتصال دهنده الکتریکی درست عمل می‌کند؟

بله >> به مرحله بعد بروید.

خیر >> در صورت لزوم، اتصال دهنده الکتریکی را

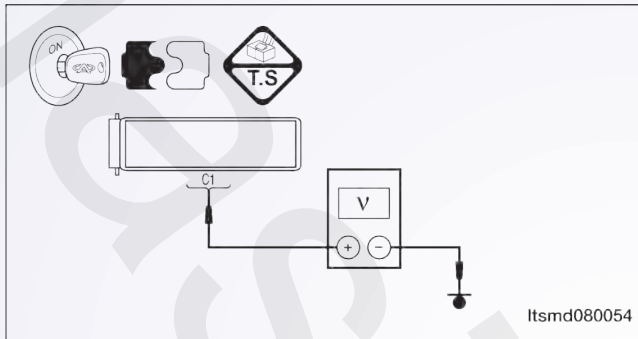
تعویض یا تعمیر نمایید.



۳- منبع نیروی مربوط به سنسور فشار مایع

را مورد بررسی قرار دهید.

- خودرو را متوقف و کلید اتصال را خاموش نمایید.
- کلید اتصال را روشن نمایید.
- منبع برق سنسور بین پایانه سنسور C1 و بدنه را در اتصال دهنده الکتریکی سنسور E-37 مورد بررسی قرار دهید.



- حدود ۵ ولت جریان باید وجود داشته باشد.
- آیا نتایج بررسی طبیعی است؟
 بله >> به مرحله بعد بروید.
 خیر >> مدار باز یا کوتاه به بدنه و یا مدار کوتاه به جریان را در سیم یا اتصال دهنده مورد تعمیر قرار دهید.

اگر مدار طبیعی باشد، TCM را جایگزین نمایید.
 ۴- مدار زمینی سنسور فشار مایع را مورد

بررسی قرار دهید.

- کلید اتصال را خاموش نمایید.
- اتصال دهنده TCM را از اتصال خارج نمایید.
- استمرار سیم بین پایانه‌های زیر را مورد بررسی قرار دهید.

	استمرار	پایانه اتصال TCM	پایانه اسمبلی A/T
	بله	۲۵	C3

- ارتباط کوتاه سیم را به منبع جریان و یا به بدنه مورد بررسی قرار دهید.

آیا نتایج بررسی طبیعی می‌باشد؟

بله >> به مرحله بعد بروید.

خیر >> مدار آزاد را جایگزین یا تعمیر کرده و یا سیم را به بدنه یا منبع نیرو ارتباط دهید.

۵- سیگنال سنسور فشار مایع را مورد بررسی قرار دهید.

- اتصال دهنده سنسور فشار مایع را وصل نمایید.
- اتصال دهنده TCM را ارتباط دهید.
- کلید اتصال را روشن کنید.
- ولتاژ سیگنال سنسور بین پایانه ۵۵ و ۲۵ را در E-۰۳۷ از اتصال دهنده الکتریکی سنسور را مورد بررسی قرار دهید.

• حدود ۱۱۴ ولت جریان باید وجود داشته باشد.

آیا نتایج بررسی طبیعی است؟

بله >> به مرحله ۸ بروید.

خیر >> به مرحله بعد بروید.

۶- مدار سیگنال سنسور فشار مایع را مورد بررسی قرار دهید.

- کلید اتصال را خاموش نمایید.
- اتصال دهنده سنسور و TCM را از اتصال خارج نمایید.
- استمرار سیم بین پایه C۲ سنسور فشار مایع و پایه ۵۵ TCM را مورد بررسی قرار دهید.
- اتصال کوتاه به بدنه و به منبع نیرو را مورد بررسی قرار دهید.

آیا نتایج بررسی طبیعی است؟

بله >> به مرحله بعد بروید.

خیر >> برای اتصال باز یا آزاد به بدنه و یا اتصال کوتاه به منبع نور توسط سیم یا اتصال دهنده این موضوع را بررسی نمایید.

۷- سنسور فشار مایع را مورد بررسی قرار دهید.

- مقاومت سنسور فشار مایع بین پایه سنسور C۲ و C۳ را در اتصال دهنده E-۰۳۷ اسمبلی بررسی نمایید.
- میزان مقاومت مورد نیاز ۲۰ Ω می باشد.

آیا نتایج بررسی طبیعی می باشد؟

بله >> به مرحله بعد بروید.

خیر >> سنسور فشار مایع را جایگزین نمایید.

۸- DTC را مورد بررسی قرار دهید.

با X-۴۳۱ و TCM DTC را بخوانید.

به مرحله تایید DTC رجوع شود.

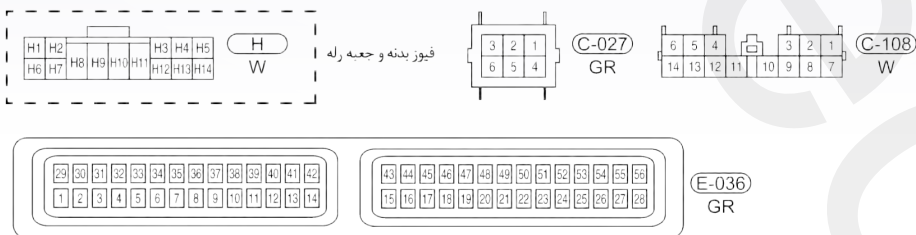
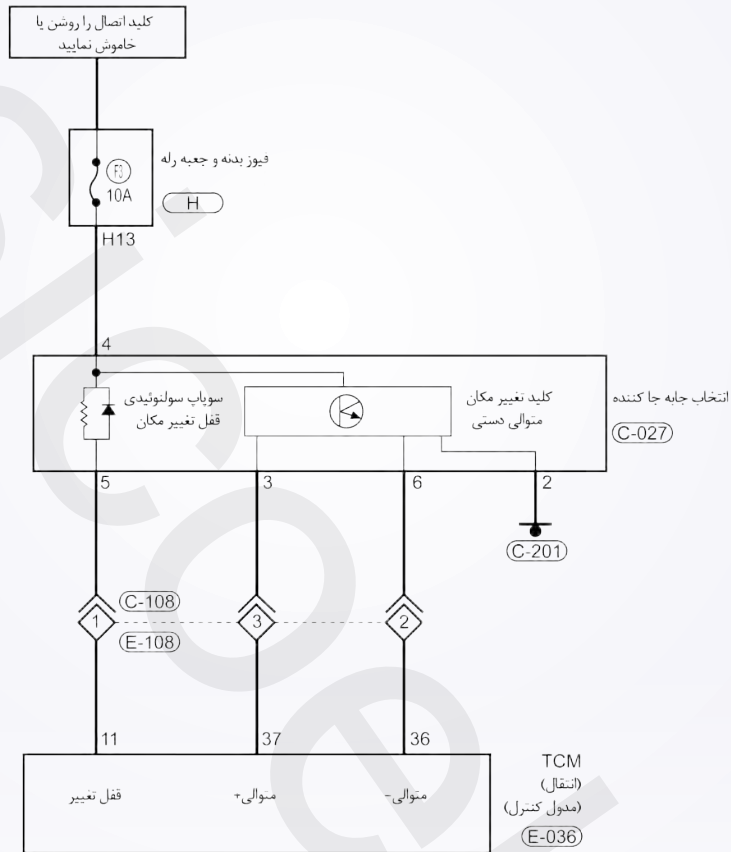
آیا P۰۸۴۰ DTC وجود دارد؟

بله >> سیستم عملکرد مناسبی دارد. خودرو را بررسی و آزمایش جاده را مجدداً انجام دهید تا اطمینان حاصل شود که به تقاضای مشتریان رسیدگی شده است.

خیر >> TCM را جایگزین نمایید.

P1۹۲۸: مدار سوپاپ سولنوئید U در قفل تغییر جهت dS? به طور کوتاه به ولتاژ اتصال یافته است.

TM - DP0 - SHIFT - 01



ltsmw080013t

دیجیتال شناختی بر روی صفحه On Board

• دیجیتال (منطق) ردیابی خودشناختی

علل ممکن	شرایط راه اندازی DTC	شرایط ردیابی DTC	تعریف DTC	شماره DTC
Shift lock • solenoid valve Harness or • connectors (The sensor circuit is (shorted Transaxle • Control Module	مدول کنترل ترانس اکسل (TCM) این DTC را راه اندازی می نماید زمانی که TCM مساله اتصال کوتاه مدار سولنوئیدی به منبع نیرو را نشان می دهد	کلید اتصال روشن یا خودرو به حرکت در آید	تصال کوتاه مدار سولنوئیدی قفل تغییر مکان (جابه جایی) به منبع نیرو	P1۹۲۸

مراحل تایید DTC

- قبل از اجرای روند زیر، این مساله را مورد بررسی قرار دهید که ولتاژ بیش از ۱۲ ولت می باشد.
- ابزار X-۴۳۱ را به اتصال دهنده ارتباط اطلاعات ربط دهید و از معمول ترین نرم افزار موجود بهره گرفته شود.
 - کلید اتصال را روشن و با ابزار بررسی و تراشه های ذخیره شده DTC را در TCM مورد بررسی قرار دهید.
 - موتور را روشن و تا رسیدن به دمای معمول کار، آن را گرم نگاه دارید.
 - سعی کنید انتخاب کننده تغییر مکان را به اجرا در آورید.
 - با یک ابزار مربوط به بررسی، DTC و جریان اطلاعاتی را مورد توجه قرار دهید.
 - زمانی که DTC ردیابی شد، اگر شرایط DTC معمولی باشد، به مرحله تشخیص یعنی مرحله ۱ بروید.
 - اگر DTC ردیابی نشد، شرایط متناوب خواهد بود.
 - اگر از ابزار آزمایش تشخیصی مناسب بهره می گیرید، شما می توانید سیم TCM را در حالی که هنوز به آن متصل است را تشخیص دهید.
 - با استفاده از ابزار آزمایش تشخیصی مناسب در این روش به پیش گیری در خرابی های پایانه کمک می شود.
- تذکر**
- در حالی که آزمایش و تشخیص الکتریکی را صورت می دهیم، به جداول الکتریکی رجوع تا اطلاعات خاص و جزئی را به دست آورید.

فرآیند شناخت

۱- سیگنال سوپاپ سولنوئیدی قفل تغییر را بررسی نمایید.

- با ابزار بررسی جریان اطلاعات و DTC را بررسی کنید.
 - موتور را روشن نمایید.
 - سوپاپ مربوط به چرخ دنده‌ها را طبق آن چه در پایین حین رانندگی آمده است، کنترل نمایید.
- موقعیت را انتخاب نمایید
محدوده

سوپاپ سولنوئیدی را تغییر دهید
سوپاپ سولنوئیدی ۲ را تغییر دهید
سوپاپ سولنوئیدی ۳ را تغییر دهید
سوپاپ سولنوئیدی ۴ را تغییر دهید

موقعیت را انتخاب نمایید	محدوده	سوپاپ سولنوئیدی را تغییر دهید	سوپاپ سولنوئیدی ۲ را تغییر دهید	سوپاپ سولنوئیدی ۳ را تغییر دهید	سوپاپ سولنوئیدی ۴ را تغییر دهید
P	.	-	-	#	-
R	R	-	-	-	-
N	.	-	-	#	-
D	۱	-	-	#	#
	۲	-	#	-	#
	۳	-	-	-	-
	۴	-	#	#	-

DATA STREAM

Throttle position switch

TFT sensor

crankshaft position sensor

Input shaft speed sensor

Output shaft speed sensor

Brake switch

Speed sensor

Low/reverse gear electro - magnetic valve

PAGE UP PAGE DOWN GRAPHIC.1

HOME BACK PRINT HELP

Start ↓

Itsmd0800

صفحه ۱۰۶

- # سولنوئید اجرایی

آیا نتایج بررسی طبیعی بوده و DTC حضور ندارد؟

بله >> شرایطی که موجب این روند برای DTC شده متناوب می‌باشد. (رجوع شود به بخش Diagnostic Help در بخش ۸ از ترانس اکسل و جعبه انتقال).

خیر >> به مرحله بعد بروید.

۲- تست واقعی

- با X-۴۳۱ تست واقعی سولنوئید را انجام دهید.

• شرایط سولنوئیدی تغییر مکان را مشاهده، گوش داده و کنترل نمایید و کارهای سولنوئیدی مربوط به قفل را به طور صحیح تغییر دهید. این سولنوئید زمانی که سوپاپ سولنوئیدی قفل تغییر مکان درست کار کند، باید شنیده شود.

بله >> به مرحله ۷ بروید.

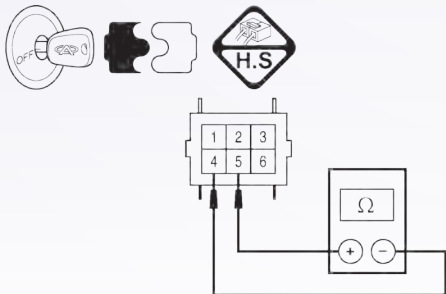
خیر >> به مرحله بعد بروید.

۳- مقاومت سوپاپ سولنوئیدی مربوط به قفل تغییر مکان را مورد بررسی قرار دهید.

- کلید اتصال را خاموش نمایید.

• اتصال دهنده سوپاپ سولنوئیدی مربوط به قفل تغییر مکان C-۰۲۷ را از اتصال خارج سازید.

- مقاومت سوپاپ سولنوئیدی قفل تغییر مکان را به مانند جدول زیر بررسی نمایید.

	مقاومت سوپاپ سولنوئیدی قفل را بر اساس دمای ترانس اکسل تغییر دهید	
	مقاومت	دما
	۳۶-۴۴ Ω	۲۳°C

آیا نتایج بررسی طبیعی می‌باشد؟

بله >> سوپاپ سولنوئیدی قفل را با نوع بهتر آن جایگزین نمایید.

با X-۴۳۱ تست واقعی سولنوئیدی را انجام دهید.

- اگر سولنوئید شنیده شود، به مرحله ۷ بروید.

- اگر سولنوئید شنیده نشود، به مرحله بعد بروید.

خیر >> سولنوئید مربوط به قفل تغییر مکان را جهت حل مشکل مکانیکی آن جایگزین نمایید.

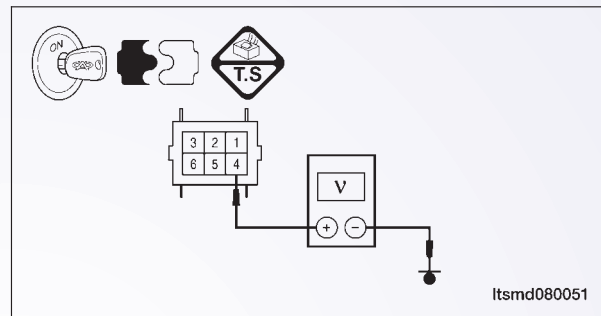
4. CHECK SHIFT LOCK SOLENOID VALVE POWER SUPPLY

- Turn ignition switch on.
- Check the shift lock solenoid valve power supply.
- Battery voltage should exist.

Is the check result normal?

Yes >> Go to the next step.

No >> Repair or replace open circuit or short to ground in harness or connectors.



۵- منبع نیروی سوپاپ سولنوئیدی در قفل تغییر مکان را مورد بررسی قرار دهید.

• کلید اتصال را روشن نمایید.

• منبع نیروی سوپاپ سولنوئیدی را زمانی که به پدال ترمز فشار وارد می‌کنید، مورد بررسی قرار دهید.

• منبع نیروی بین پایانه ۴ و ۵ سوپاپ سولنوئیدی قفل را در اتصال دهنده جابه‌جاکننده C-۲۷ مورد بررسی

قرار دهید.

	شرایط سولنوئید را تغییر دهید	
	سولنوئید در قفل تغییر	شرایط
	دستگیره ۴-۵	پایانه
	۰ (V)	پدال ترمز روشن
	۱۲ (V)	پدال ترمز خاموش

آیا ولتاژ تغییر می‌کند در حالی که پدال ترمز خاموش و روشن باشد؟

بله >> به مرحله ۷ بروید.

خیر >> به مرحله بعد بروید.

منطق تشخیص بر روی صفحه On Board منطق (دیجیتال) خودتشخیصی

شماره DTC	تعریف DTC	شرایط ردیابی DTC	شرایط راه اندازی DTC	عوامل ممکن
P1۹۲۸	مدار باز مربوط به سوپاپ قفل را تغییر یا اتصال کوتاهی با بدنه داشته باشید	کلید اتصال را روشن و یا خودرو را برانید	TCM (مدول کنترل ترانس اکسل) این DTC را راه اندازی می کند، زمانی که TCM نشان می دهد که مدار سولنوئیدی قفل دسته دارای اتصال کوتاه به بدنه می باشد.	- سوپاپ سولنوئیدی قفل را تغییر دهید - رشته سیم یا اتصال دهنده (مدار سنسور باز یا کوتاه شده است). - مدول کنترل ترانس اکسل (TCM)

روند تایید DTC

- قبل از انجام روند زیر، تایید کنید که ولتاژ باتری بیش از ۱۲ ولت می باشد.
- کلید اتصال را روشن نمایید. با یک ابزار اندازه گیری تراشه های DTC ذخیره شده در TCM را مورد بررسی قرار دهید.
 - موتور را روشن و تا دمای اجرایی و عملکرد بالا ببرید.
 - سعی کنید که انتخاب گر تغییر مکان را اجرا نمایید.
 - با یک ابزار جست و جو، جریان اطلاعات را مورد بررسی قرار دهید.
 - اگر DTC ردیابی شود، شرایط DTC معمولی است، به مرحله تشخیص در مرحله اول بروید.
 - اگر DTC ردیابی نشود، شرایط DTC به صورت متناوب می باشد.
 - اگر از یک ابزار آزمایشی شناختی استفاده نمودید، می توانید رشته های TCM را تشخیص دهید. در صورتی که TCM هنوز متصل می باشد.
 - با استفاده از یک ابزار تست دقیق به این روش به پیش گیری از خراب شدن پایانه اتصال دهنده الکتریکی متصل می شوید.
- تذکر**
- در حالی که این آزمایش ها را انجام می دهید، همواره به طرح و نمودار الکتریکی برای اطلاعات جزئی و مدارهای خاص رجوع کنید.

روند تشخیصی

سیگنال سوپاپ سولنوئیدی قفل تغییر مکان را مورد بررسی قرار دهید.

- با یک ابزار اندازه‌گیری، DTC و جریان اطلاعاتی برای A/T را مورد بررسی قرار دهید.

- با موتور آغاز کنید.

- مقادیر مربوط به موقعیت را به همان صورت که در جدول زیر مشخص شده، مورد کنترل قرار دهید.

موقعیت را انتخاب نمایید	محدوده	سوپاپ سولنوئیدی ۱ را تغییر دهید	سوپاپ سولنوئیدی ۲ را تغییر دهید	سوپاپ سولنوئیدی ۳ را تغییر دهید	سوپاپ سولنوئیدی ۴ را تغییر دهید
P	.	-	-	#	-
R	R	-	-	-	-
N	.	-	-	#	-
D	۱	-	-	#	#
	۲	-	#	-	#
	۳	-	-	-	-
	۴	#	#	-	-

DATA STREAM			
Throttle position switch			
TFT sensor			
crankshaft position sensor			
Input shaft speed sensor			
Output shaft speed sensor			
Brake switch			
Speed sensor			
Low/reverse gear electro - magnetic valve			
PAGE UP			
PAGE DOWN			
GRAPHIC.1			
HOME			
BACK			
PRINT			
HELP			
Start			

Itsmd080001

سولنوئید اجرایی

آیا نتایج بررسی طبیعی بوده و DTC وجود ندارد؟

بله >> شرایطی که موجب ایجاد DTC می‌شود، متناوب است.

خیر >> به مرحله بعد بروید.

۲- تست واقعی

• با X-۴۳۱ تست واقعی سولنوئیدی را انجام دهید.

• شرایط سولنوئیدی قفل تغییر مکان را تماما گوش یا کنترل نمایید و تایید نمایید که این سولنوئیدی به طور

دقیق کار و سولنوئید بایستی شنیده شود، زمانی که سوپاپ سولنوئیدی قفل متغیر واقعی را مورد بررسی قرار دهید.

آیا نتایج بررسی شده طبیعی می‌باشد؟

بله >> به مرحله ۷ بروید.

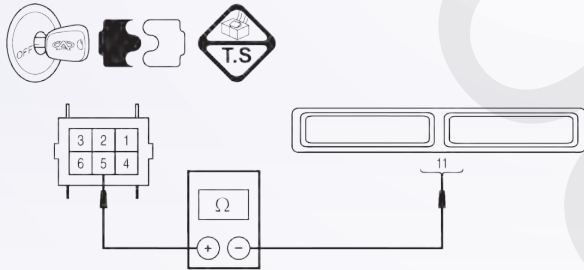
خیر >> به مرحله بعد بروید.

۳- مقاومت سوپاپ سولنوئیدی قفل تغییر را مورد بررسی قرار دهید.

• کلید اتصال را خاموش نمایید.

• اتصال‌دهنده C-۰۲۷ سوپاپ سولنوئیدی قفل متغیر را از اتصال برهانید.

• مقاومت سوپاپ سولنوئیدی قفل متغیر را مانند جدول زیر مورد بررسی قرار دهید.

		مقاومت سوپاپ سولنوئیدی قفل را بر اساس دمای ترانس اکسل تغییر دهید	
مقاومت		دما	
۳۶-۴۴ Ω		۲۳°C	

آیا نتایج بررسی طبیعی می‌باشد؟

بله >> سوپاپ را با نوع بهتر آن جایگزین نمایید.

با X-۴۳۱ تست دقیق سولنوئید را انجام دهید.

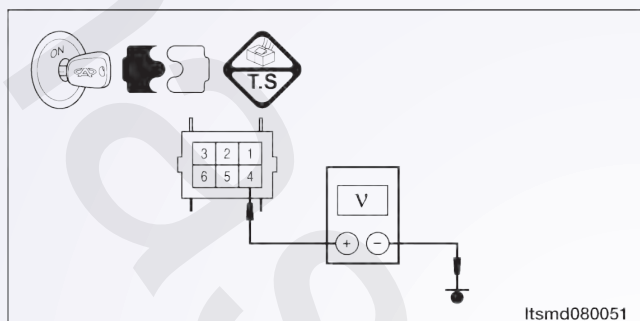
- اگر سولنوئید شنیده می‌شود، به مرحله ۷ بروید.

- اگر سولنوئید شنیده نمی‌شود، به مرحله بعد بروید.

خیر >> سولنوئید قفل تغییر مکان را برای مشکل مکانیکی جایگزین نمایید.

۴- منبع نیروی سوپاپ سولنوئیدی قفل تغییر را چک و مورد بررسی قرار دهید.

- قفل اتصال را روشن نمایید.
- منبع نیروی سولنوئیدی قفل متغیر را بررسی نمایید.



- ولتاژ باتری موجود می باشد.
- آیا نتایج بررسی طبیعی است؟
- بله >> به مرحله بعد بروید.
- خیر >> برای یک اتصال باز یا کوتاه به صورت سیم یا اتصال دهنده آن را تعویض یا تعمیر نمایید.

۵- مدار کنترل سوپاپ سولنوئیدی قفل تغییر مکان را مورد بررسی قرار دهید.

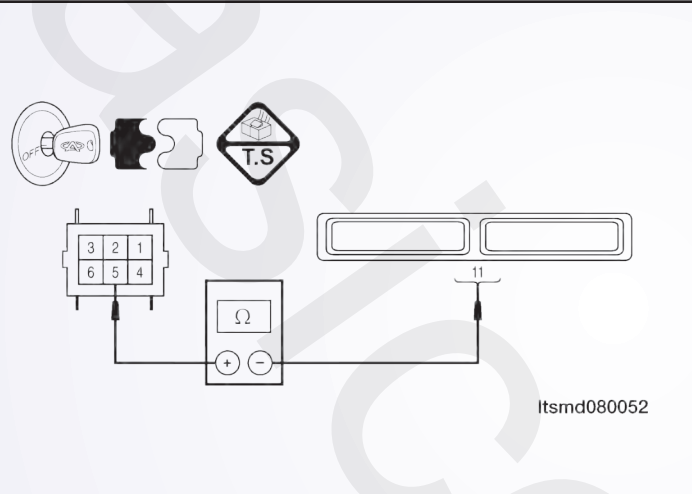
- کلید اتصال را باز کنید.
- ولتاژ سیگنال کنترل سولنوئیدی قفل از سولنوئید قفل تغییر را در زمانی که بر پدال ترمز فشار وارد می کنید، مورد بررسی قرار دهید.
- منبع نیروی بین پایانه سوپاپ سولنوئیدی ۴ و ۵ را در اتصال دهنده تغییردهنده C-۲۷ مورد بررسی قرار دهید.

شرایط سولنوئیدی تغییر مکان	
سولنوئید قفل تغییر	شرایط
میله های ۴ - ۵	پایانه
۰ (V)	پدال ترمز روشن
۱۲ (V)	پدال ترمز خاموش

- آیا ولتاژ در حالی که پدال ترمز روشن و خاموش باشد، تغییر می کند؟
- بله >> به مرحله ۷ بروید.
- خیر >> به مرحله بعد بروید.

۶- مدار کنترل سوپاپ سولنوئیدی قفل تغییر را مورد بررسی قرار دهید.

- کلید کنترل را خاموش نمایید.
- اتصال دهنده TCM را از اتصال خارج سازید.
- اتصال بین پایانه‌های زیر را مورد بررسی قرار دهید.

مقاومت قفل را تغییر دهید			
	استمرار	پایانه از E-۰۳۶ اتصال دهنده TCM	پایانه اتصال دهنده سوپاپ سولنوئیدی تغییر مکان
	بله	۱۱	۵

• رشته سیم‌ها را مورد بررسی قرار دهید تا دریابید آنان اتصال آزاد یا کوتاهی با بدنه دارند.

آیا نتایج بررسی طبیعی است؟

بله >> به مرحله بعد بروید.

خیر >> مدار را برای یک اتصال کوتاه یا آزاد به بدنه به وسیله سیم یا اتصال دهنده تعمیر نمایید.

۷- DTC را مورد بررسی قرار دهید.

• با ابزار بررسی X-۴۳۱، TCM DTC را بخوانید.

• به مرحله تایید DTC رجوع نمایید.

آیا P1۹۲۸ DTC وجود دارد؟

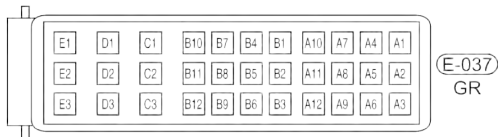
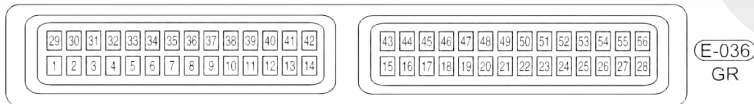
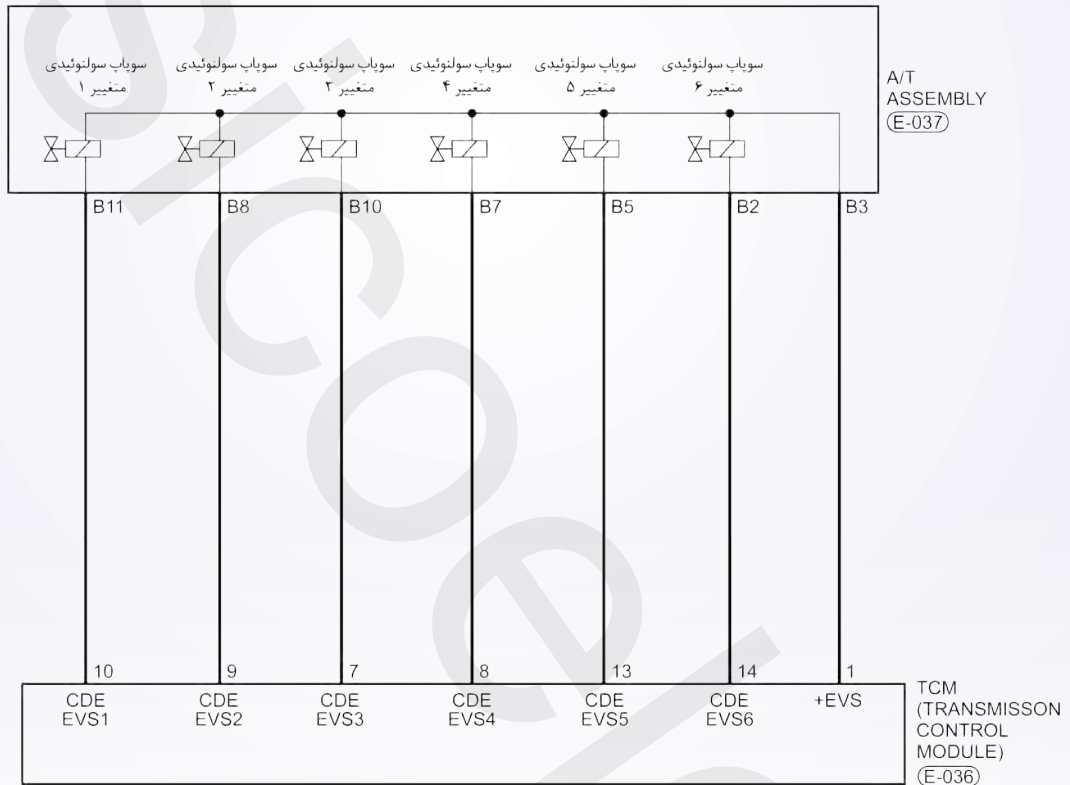
بله >> TCM را جایگزین نمایید.

خیر >> سیستم از نظر اجرا مناسب عمل کرده است.

آزمایش جاده و خودرو را مجدداً انجام دهید تا تایید شود آن چه مشتری خواهان آن بوده است.

P2۷۰۹: سوپاپ ۶ سولنوئیدی تغيير مکان (SSV۴) که به طور کوتاه با منبع در ارتباط می باشد.

TM - DP0 - EVS - 01



ltsmw080022t

دیجیتال شخصی روی صفحه On Board

• دیجیتال ردیابی خودتشخیصی

عوامل ممکن	شرایط مجموع DTC	شرایط ردیابی DTC	تعریف DTC	شماره-DTC
<ul style="list-style-type: none"> • سوپاپ ۶ • سولنوئیدی را تغییر دهید (SSV۴). • رشته سیم‌ها یا اتصال دهنده (مدار سنسور اتصال کوتاهی با منبع دارد). • مدول کنترل ترانس اکسل (TCM) 	<p>مدول کنترل ترانس اکسل این DTC را راه اندازی می‌نماید. زمانی که TCM رد شده با کاهش ولتاژ مناسب حادث شده و؟؟؟ می‌شود، سوپاپ سولنوئیدی اجرایی شود.</p>	<p>خودرو در حال حرکت است.</p>	<p>سوپاپ سولنوئیدی تغییر (۶) (SSV۴) را اتصال کوتاهی با منبع نیرو دهید</p>	P۲۷۰۹

روند تایید DTC

- قبل از تایید روند زیر تایید نمایید ولتاژ بیش از ۱۲ ولت است.
- موتور را روشن و آن را به دمای مطلوب جهت عملکرد برسانید.
 - خودرو را با دنده ۱ و ۲ و ۳ و ۴ برانید.
 - با یک ابزار اندازه‌گیری، DTC را و جریان اطلاعاتی مربوطه را تایید نمایید.
 - اگر DTC ردیابی شد، شرایط DTC معمولی می‌باشد، به مرحله تشخیصی مرحله ۱ بروید.
 - اگر DTC نادیده گرفته شود، شرایط DTC متناوب می‌باشد.
 - اگر از ابزار آزمایش تشخیصی مناسب استفاده کردید، شما می‌توانید سیم TCM را تشخیص دهید، در حالی که TCM هنوز اتصال دارد.
 - با استفاده از یک ابزار آزمایش مناسب در این روش به پیش‌گیری از خرابی ترمینال اتصال دهنده کمک خواهید نمود.

تذکر

در حال آزمایش و تشخیص الکتریکی به طرح الکتریکی برای اطلاعات جزئی و مدار خاص توجه شود.

روند تشخیص

۱- سیگنال سولنوئیدی A/T را مورد بررسی قرار دهید.

- با یک ابزار سنجشی مناسب، DTC و جریان برای A/T را مورد بررسی قرار دهید.
- موتور را روشن نمایید.

• مقادیر مربوط به دنده را همان طور که در جدول زیر حین رانندگی مشخص شده است، مورد کنترل قرار دهید.

موقعیت را انتخاب نمایید	محدوده	سوپاپ سولنوئیدی ۱ را تغییر دهید	سوپاپ سولنوئیدی ۲ را تغییر دهید	سوپاپ سولنوئیدی ۳ را تغییر دهید	سوپاپ سولنوئیدی ۴ را تغییر دهید
P	.	-	-	-	-
R	R	-	-	-	-
N	.	-	-	-	-
D	۱	#	-	-	#
	۲	-	#	-	#
	۳	-	-	-	-
	۴	#	#	-	-

DATA STREAM			
Throttle position switch			
TFT sensor			
crankshaft position sensor			
Input shaft speed sensor			
Output shaft speed sensor			
Brake switch			
Speed sensor			
Low/reverse gear electro - magnetic valve			
PAGE UP	PAGE DOWN	GRAPHIC-1	
HOME	BACK	PRINT	HELP
Start	↓	↓	⊞

Itsmd080001t

منطق تشخیصی روی صفحه On Board

• Self-diagnosis detection logic.

علل ممکن	شرایط دستگاه DTC	تعریف ردیابی DTC	تعریف DTC	شماره-DTC
<ul style="list-style-type: none"> • سوپاپ سولنوئیدی جریان سردکننده مایع (EPDE) • اتصال دهنده‌ها یا رشته سیم‌ها (مدار سنسور کوتاه است). • مدول کنترل ترانس اکسل (TCM) 	<p>مدول کنترل ترانس اکسل (TCM) این DTC را راه‌اندازی می‌کند زمانی که TCM ردیابی کرده است که مواد سولنوئیدی EPDE دارای اتصال کوتاهی با بدنه بوده یا باز می‌باشد. زمانی که TFT حدود 108°C است، DTC را راه‌اندازی می‌نماید.</p>	کلید	سولنوئید کنترل جریان سردتر مایع که اتصال کوتاهی با منبع نیرو دارد.	P۲۷۵۳
<ul style="list-style-type: none"> • سوپاپ سولنوئیدی کنترل جریان سردکننده مایع (EPDE) • سیم تا اتصال دهندگان: مدار سنسور به صورت باز یا کوتاه متصل یافته است. • مدول کنترل ترانس اکسل 	<p>مدول کنترل ترانس اکسل (TCM) این DTC را راه‌اندازی می‌کند، زمانی که TCM ردیابی کرده است که مواد سولنوئیدی EPDE دارای اتصال کوتاهی به بدنه بوده یا باز می‌باشد. زمانی که TFT حدود 108°C می‌باشد و سرعت موتور به بیش از 2000 RPM رسیده است.</p>	اتصال روشن یا خودرو در حال حرکت می‌باشد.	مدار آزاد سولنوئید کنترل جریان سردتر مایع (EPDE) که اتصال کوتاهی با بدنه دارد.	P۲۷۵۳

روند تایید DTC

قبل از انجام مراحل زیر تایید نمایید که ولتاژ ۱۲ ولت می باشد.

- کلید اتصال را خاموش نمایید.
- ابزار بررسی X-۴۳۱ را به اتصال دهنده Data link متصل نمایید. از معمول ترین نرم افزار استفاده نمایید.
- موتور را روشن و تا دمای صلیبی آن را برسانید.
- خودرو را به حرکت در آورید.
- با یک ابزار اندازه گیر، جریان اطلاعاتی و DTC را مورد توجه قرار دهید.
- اگر DTC ردیابی شود، شرایط DTC معمولی می شود، به روند تشخیص در مرحله ۱ بروید.
- اگر DTC ردیابی نشود، شرایط DTC متناوب می باشد.
- اگر از یک ابزار آزمایش مناسب استفاده نمایید، می توانید رشته سیم TCM را تشخیص دهید در حالی که TCM هنوز اتصال دارد.
- با استفاده از ابزار آزمایش مناسب به این روش امکان خسارات وارده به ترمینال اتصال کاهش خواهد یافت.

تذکر

در حالی که آزمایش و تشخیص الکتریکی را صورت می دهید به طرح الکتریکی برای مدار خاص و اطلاعات جزئی توجه شود.

روند تشخیص

۱- سیگنال سولنوئید A/T را بررسی نمایید.

- با یک ابزار سنجش، DTC را انتخاب و جریان اطلاعاتی برای A/T را مشخص سازید.
 - موتور را روشن نمایید.
 - مقادیر مربوط به موقعیت دنده را آن طور که در جدول زیر نمایش داده شده، مورد کنترل قرار دهید.
- موقعیت را انتخاب نمایید

موقعیت را انتخاب نمایید	محدوده	سوپاپ سولنوئیدی ۱ را تغییر دهید	سوپاپ سولنوئیدی ۲ را تغییر دهید	سوپاپ سولنوئیدی ۳ را تغییر دهید	سوپاپ سولنوئیدی ۴ را تغییر دهید
P	.	-	-	#	-
R	R	-	-	-	-
N	.	-	-	#	-
D	۱	-	-	#	#
	۲	-	-	#	#
	۳	-	-	-	-
	۴	-	-	#	#

DATA STREAM			
Throttle position switch			
FTT sensor			
crankshaft position sensor			
Input shaft speed sensor			
Output shaft speed sensor			
Brake switch			
Speed sensor			
Low/reverse gear electro - magnetic value			
PAGE UP	PAGE DOWN	GRAPHIC 1	
HOME	BACK	PRINT	HELP
Start			

Itsmd080001t

سولنوئید اجرایی

آیا نتایج بررسی طبیعی بوده و DTC موجود نمی باشد.

بله >> شرایطی که موجب می شود DTC متناوب باشد (رجوع شود به بخش Diagnostic Help در بخش

۸ ترانس اکسل و مورد انتقال).

خیر >> به مرحله بعد بروید.

۲- تست واقعی

- با X-۴۳۱ تست واقعی سولنوئیدی را انجام دهید.
- سولنوئید باید شنیده شود.

شرایط را مورد بررسی قرار دهید		
شرایط سولنوئیدی	شرایط دقیق	سولنوئید
آزاد	$100^{\circ}\text{C} \leq \text{TFT}$	سوپاپ سولنوئیدی کنترل جریان
	$2000 \text{RPM} \leq \text{RPM}$	سردکننده مایع

شرایط محدوده EPDE		
۱۲-۲	۱۲-۲	میله EPDE
$60^{\circ}\text{C} \geq \text{TFT}$ $2000 \text{RPM} \geq \text{RPM}$	$100^{\circ}\text{C} \leq \text{TFT}$ $2000 \text{RPM} \leq \text{RPM}$	شرایط
.	۱۲	سوپاپ (۷)

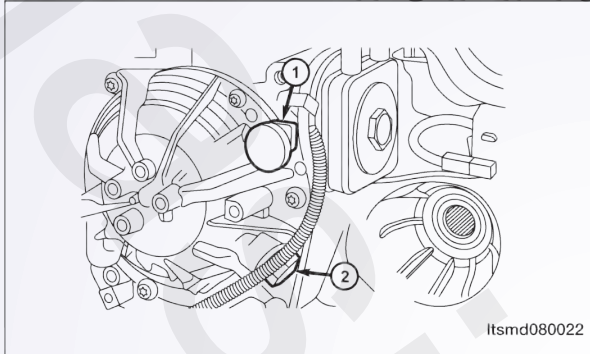
آیا نتایج بررسی طبیعی می باشد؟

بله >> به مرحله ۶ بروید.

خیر >> به مرحله بعد بروید.

۳- مقاومت سوپاپ سولنوئید کنترل جریان سردکننده مایع را مورد بررسی قرار دهید.

- کلید اتصال را خاموش کنید.
- اتصال دهنده E-۰۴۳ از سوپاپ سولنوئیدی کنترل جریان سرد مایع را از اتصال خارج سازید.
- مقاومت سوپاپ سولنوئیدی کنترل جریان سردکن مایع را مورد بررسی قرار دهید.



مقاومت پایانه EPDE

	مقاومت سولنوئیدی EPDE# بر اساس دمای ترانس اکسل	
	مقاومت	دما
	□۴۴-۳۶	۲۳°C

آیا نتایج بررسی طبیعی است؟

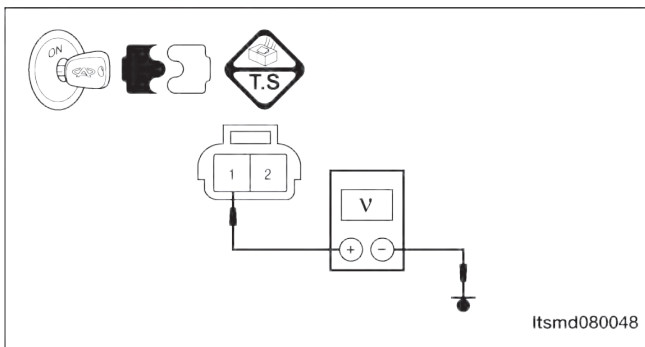
- بله >> سوپاپ را با نوع بهتر آن جایگزین نمایید.
- با X-۴۳۱ آزمایش دقیق سولنوئیدی را انجام دهید.
- در صورتی که سولنوئید شنیده شود، به مرحله ۶ بروید.
- اگر سولنوئید شنیده نشود، به مرحله بعدی بروید.
- خیر >> سوپاپ سولنوئیدی خراب را جایگزین نمایید.

۴- منبع نیروی سوپاپ سولنوئید به منظور کنترل مایع سردکننده جریان را مورد بررسی قرار دهید.

- کلید اتصال را روشن کنید.
- منبع نیروی بین پایانه اول در E-۰۴۳ سوپاپ سولنوئیدی کنترل جریان سردکننده و بدنه در اتصال دهنده E-۰۴۳ A/T را مورد بررسی قرار دهید.
- ولتاژ باتری باید وجود داشته باشد.

آیا نتایج بررسی طبیعی است؟

- بله >> به مرحله بعد بروید.
- خیر >> مدار آزاد را تعمیر یا جایگزین نموده و اتصال آن را به زمین یا رشته سیمها مورد بررسی قرار دهید.



۵- مدار کنترل سوپاپ سولنوئیدی کنترل جریان سردکننده مایع را مورد بررسی قرار دهید.

- کلید اتصال خاموش شود.
- اتصال دهنده TCM را از اتصال خارج سازید.
- به منظور یک اتصال کوتاه یا آزاد به بدنه رشته سیم را مورد بررسی قرار دهید.
- به منظور یک ارتباط کوتاه به منبع نیرو رشته سیم را مورد بررسی قرار دهید.

آیا نتایج بررسی طبیعی می باشد؟

بله >> به مرحله بعد بروید.

خیر >> برای یک اتصال کوتاه یا آزاد به بدنه رشته سیم یا اتصال دهنده را مورد تعمیر قرار دهید.

۶- DTC را مورد بررسی قرار دهید.

- با یک ابزار بررسی TCM DTC ها را بخوانید.
- به مرحله تایید DTC رجوع شود.

آیا P2۷۵۳ DTC هنوز موجود است؟

بله >> آن را با TCM جایگزین نمایید.

خیر >> سیستم عملکرد مناسبی دارد.

خودرو را مجدداً سوار شده و آزمایش جاده را انجام دهید تا این اطمینان حاصل شود که این خودرو تعمیر شود.

۲- DTC را مورد بررسی قرار دهید.

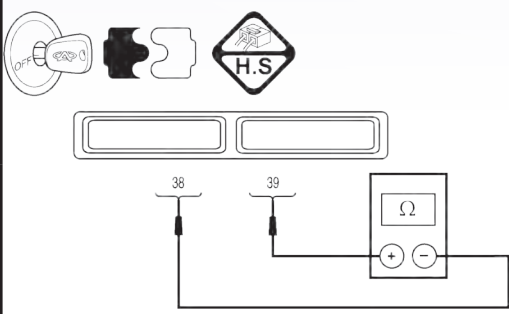
- کلید اتصال را روشن نمایید.
 - با یک ابزار بررسی، TCM DTC و جریان اطلاعاتی را انتخاب و مورد بررسی قرار دهید.
 - آیا U0001 DTC موجود است.
 - بله >> به مرحله بعد بروید.
 - خیر >> شرایطی که موجب می‌شود این DTC متناوب باشد.
- تمامی کدها را پاک و آزمایش راندن خودرو را انجام دهید تا اطمینان حاصل شود کار تعمیر به پایان رسیده است.

۳- DTC مدول دیگری را مورد بررسی قرار دهید.

- با یک ابزار بررسی X-۴۳۱ سعی نمایید تمامی مدول‌های ارتباطی CAN از جمله ECM و CAN را انجام دهید.
- CAN DTC ها را بخوانید.
- آیا مدول‌های دیگری یافت شده است؟
- بله >> اگر تمامی مدول‌ها دارای ارتباط DTC CAN باشند، به مرحله بعد بروید.
- اگر همه مدول‌های دیگر دارای عدم ارتباط DTC با TCM باشند و دارای ارتباط CAN نباشند، مدول TCM را برنامه‌ریزی و جایگزین نمایید.
- خیر >> به مرحله ۸ بروید.

۴- مقاومت پایانه خط کابین (اتاقک) اتوبوس را در TCM مورد بررسی قرار دهید.

- کلید اتصال را خاموش نمایید.
- سیستم با طرفی منفی را از اتصال باز دارید.
- اتصال‌دهنده TCM را از اتصال برهانید.
- مقاومت بین اتصال‌دهنده TCM ۳۸ و ۳۹ را مورد بررسی قرار دهید.

مقاومت پایانه اتاقک			
	کابین H	کابین L	مقاومت
		۳۸	۳۹

آیا نتایج بررسی طبیعی می‌باشد؟

- بله >> به مرحله بعد بروید.
- خیر >> TCM را جایگزین نمایید. مشکلی به واسطه خطای داخلی TCM ایجاد شده است.

۵- خط CAN - BUS را مورد بررسی قرار دهید.

- اتصال دهنده متغیر ECM و CAN را از اتصال رها نمایید.
- اتصال سیم بین پایانه‌های زیر را مورد بررسی قرار دهید.

استمرار کابین H را مورد بررسی قرار دهید.

<p>Itsmd080072</p>	کابین	پایانه TCM	پایانه ECM	استمرار
	H کابین	۳۸	۶۲	بله

استمرار کابین L را مورد بررسی قرار دهید

<p>Itsmd080073</p>	کابین	پایانه TCM	پایانه ECM	استمرار
	CAN-L	۳۹	۸۱	بله

- رشته سیم را برای یک اتصال کوتاه به بدنه یا منبع نیرو مورد بررسی قرار دهید.

آیا نتایج بررسی طبیعی می‌باشد؟

بله >> به مرحله بعد بروید.

خیر >> خط CAN - BUS را تعمیر یا جایگزین نمایید.

۶- خط CAN - BUS را مورد بررسی قرار دهید.

- سیستم باتری از طرف منفی را اتصال نمایید.
- اتصال دهنده‌های TCM و ECM را متصل نمایید.
- کلید اتصال را روشن نمایید.
- ولتاژ CAN - BUS را بین پایانه‌های زیر، مورد بررسی قرار دهید.

CAN - H

- ۰/۰۲۵ ولت بایستی با یک ارتباط ناعمال (غیر فعال) با اتوبوس وجود دارد.
- ۰/۶۵ ولت با یک ارتباط فعال با اتوبوس وجود دارد.

CAN - L

- حدود ۱۱ ولت با ارتباط غیر فعال با اتوبوس وجود دارد.
- ۴/۶۵ ولت بایستی جهت ارتباط فعال با اتوبوس وجود داشته باشد.
- ولتاژ CAN - BUS بین پایانه‌های زیر را مورد بررسی قرار دهید.

ولتاژ خط CAN - BUS را مورد بررسی قرار دهید.		
	زمین	پایانه DLC
	زمین	۶ (CAN - H)
		۱۴ (CAN - L)

آیا نتایج بررسی طبیعی بوده و DTC ??? وجود ندارد.

بله >> مبدل CAN را جایگزین نمایید.

این شکل به واسطه خطای داخلی مبدل CAN ایجاد شده است.

خیر >> به مرحله بعد بروید.

۷- خط CAN - BUS را مورد بررسی قرار دهید.

- کلید اتصال را خاموش نمایید.
- مبدل CAN را اتصال دهید.
- اتصال دهنده ECM را از اتصال خارج سازید.
- کلید اتصال را روشن کنید.
- ولتاژ CAN - BUS را به عنوان یک مقدار استاندارد مورد بررسی قرار دهید.

آیا نتایج بررسی طبیعی بوده و DTC ۰۰۱ وجود ندارد.

بله >> ECM را برنامه‌ریزی و جایگزین نمایید.

مساله به واسطه خطای داخلی ECM ایجاد شده است.

خیر >> به مرحله بعد بروید.

۸- اتصال دهنده الکتریکی TCM را مورد بررسی قرار دهید.

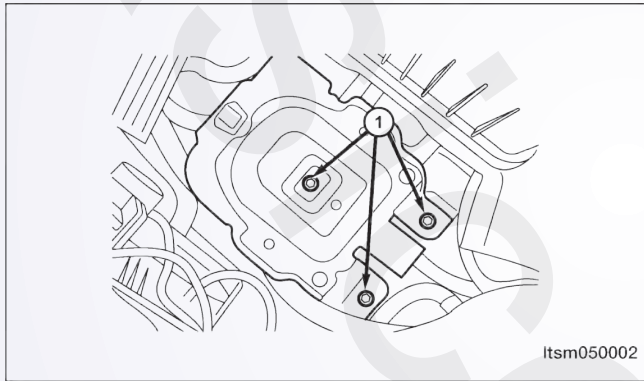
- به منظور تطبیق مناسب و هر نوع سایش، خردگی و فشار و یا شکستن و قطع سیم میله‌های اتصال دهنده الکتریکی TCM را مورد توجه قرار دهید.
 - با یک ابزار بررسی X-۴۳۱، TCM DTC ها را بخوانید.
 - آیا نتایج بررسی طبیعی بوده و DTC وجود ندارد.
- بله >> سیستم اکنون عملکرد مناسبی دارد. قطعات؟؟؟ بار دیگر آزمایش جاده را انجام دهید تا اطمینان حاصل شود که ادعای مشتریان مورد رسیدگی قرار گرفته است.
- خیر >> TCM را جایگزین نمایید.
- مساله فوق با خطای ورودی TCM ایجاد شده است.

خدمات بر روی خودرو روشن

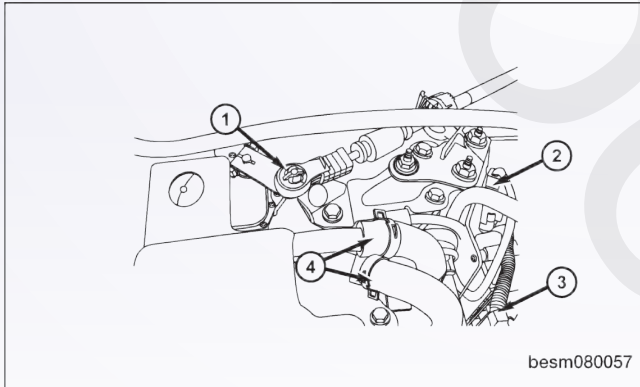
اسمبلی (سوار کردن) ترانس اکسل اتوماتیک DPO

حذف و نصب

- ۱- خودرو را بالا آورده و پشتیبانی نمایید.
- ۲- پوشش موتور را بردارید.
- ۳- محفظه باتری و باتری را بردارید.
- ۴- فن و اسمبلی مربوط به تهویه هوا را خارج سازید.
- ۵- سیستم سردکننده را روشن نمایید (مرحله سردکننده در بخش ۶ با عنوان سیستم سردکننده توضیح داده شده است).

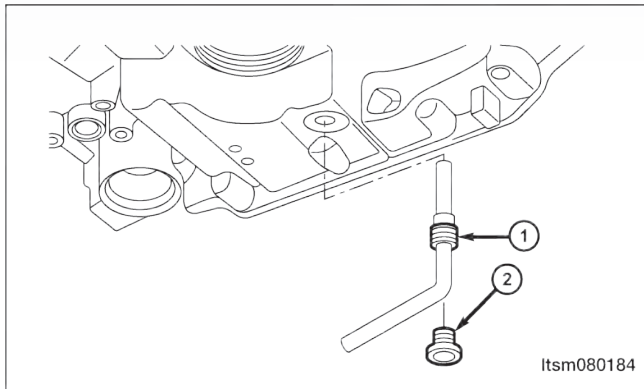


- ۶- اسمبلی مربوط به فن هوا را که نصب شده است، حذف نمایید.



- ۷- کابل زمینی ترانس اکسل را خارج سازید.
- ۸- اتصال دهنده الکتریکی را از اتصال خارج نمایید، البته برای اجزا زیر:

- سنسور سرعت خودرو
 - سنسور موقعیت میل لنگ
 - اسمبلی ترانس اکسل اتوماتیک.
- ۹- با استفاده از یک ابزار مناسب خطوط سردکننده مایع ترانس اکسل را جدا سازید.
 - ۱۰- کابل تغییر را از اسمبلی ترانس اکسل حذف نمایید.



۱۱. Raise the vehicle.
۱۲. Remove the drain plug with an inner square socket wrench.
۱۳. Remove the fluid limiting duct with an 8 mm inner hex socket wrench.

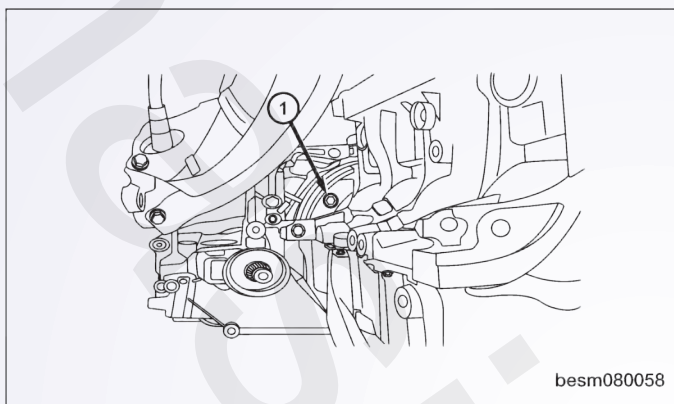
۱۴. Drain the transaxle fluid.

۱۵- پیچ‌های متصل به خطوط سردکننده ترانس اکسل را حذف نمایید.

۱۶- استارتر موتور را جدا سازید (به بخش نصب و حذف استارتر در بخش ۵ با نام تخلیه و استارت توجه شود).

۱۷- پیچ‌های متصل به صفحه را که به مبدل گشتاور چرخشی اتصال یافته است، حذف نمایید (به طور کل ۳

پیچ وجود دارد). (پیچ‌های صفحه تا ۷۲۵ N.m).



besm080058

۱۸- موتور را از پیچ‌های بالایی ترانس اکسل حذف نمایید.

(اتصال موتور به پیچ‌های بالایی ترانس اکسل به ۸۰ N.m).

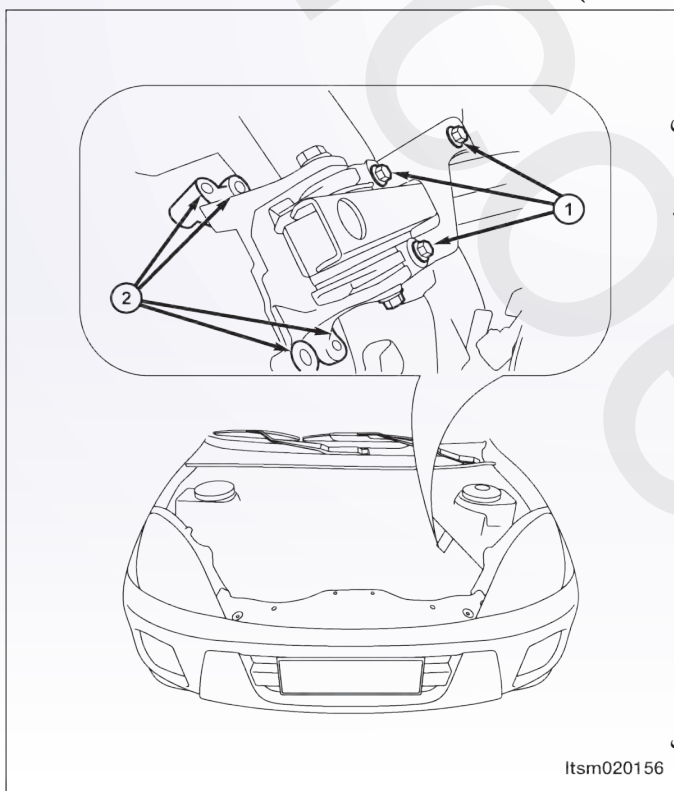
۱۹- محورهای جلویی را خارج نمایید.

۲۰- چرخ دنده‌های ترانس اکسل و پیچ‌های

سگدست را خارج نمایید.

(سفت شدن مهره‌های ثابت ترانس اکسل به ۱۲۰

N.m).



ltsm020156

۲۱- موتور و پوشش‌های آن را جدا سازید.

۲۲- با استفاده از یک تثبیت‌کننده موتور یا جک

مناسب موتور را پشتیبانی نمایید.

۲۳- اسمبلی در چارچوب فرعی در قسمت جلو را کاملاً جدا سازید (به بخش نصب و حذف اسمبلی چارچوب

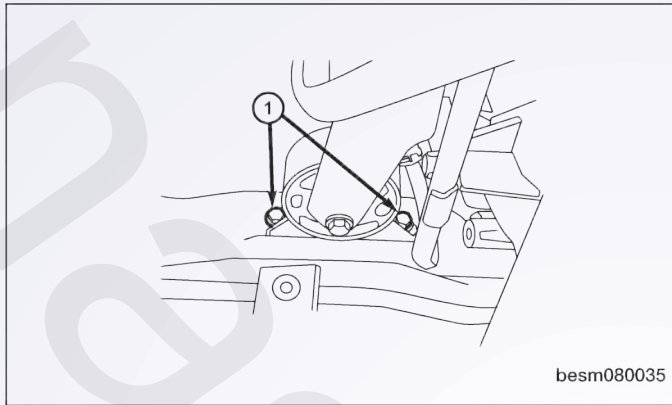
فرعی دقت شود).

۲۴- موتور را که به پیچ‌های پایینی ترانس اکسل متصل است، جدا نمایید.

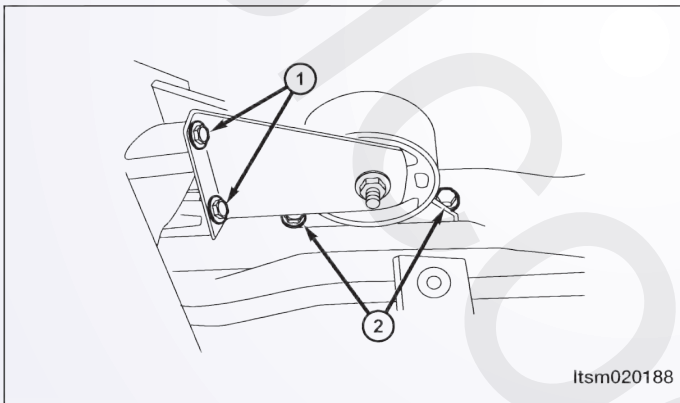
(اتصال موتور به پیچ‌های پایینی ترانس اکسل به ۸۰ N.m).

۲۵- پیچ‌هایی را که موجب اتصال کف به بدنه خودرو شده است را خارج سازید.

(اتصال پیچ‌های جانبی: کف به بدنه خودرو به ۱۲۰ N.m).



۲۶- پیچ‌های موتور در قسمت جلو را خارج سازید.
(اتصال: پیچ‌های جلویی به ۶۰ N.m).



۲۷- پیچ‌های موتور در قسمت عقب و پیچ‌های
سگدست موتور را در قسمت عقب جدا سازید.
(اتصال: پیچ‌های عقبی ثابت به ۴۰ N.m).

۲۸- پیچ‌های ثابت ترانس اکسل را جدا سازید.

(اتصال: پیچ‌های عقبی ترانس اکسل به ۴۰ N.m).

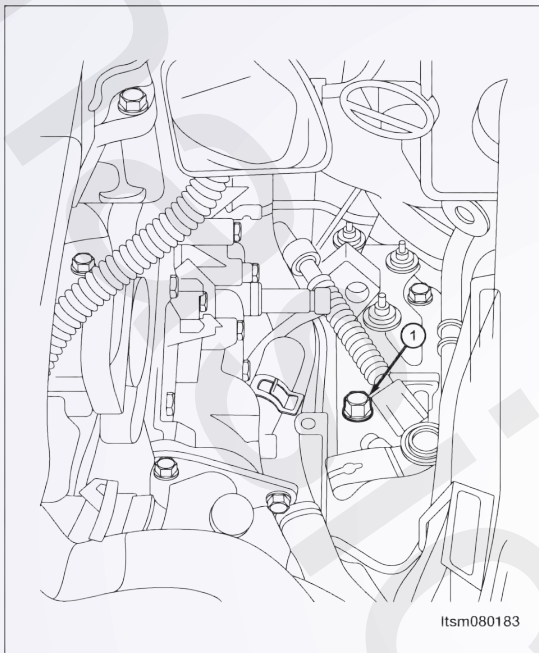
۲۹- ترانس اکسل را از موتور و آن را از خودرو جدا سازید.

⚠ هشدار

- یک جک مناسب جهت پشتیبانی از ترانس اکسل طی حذف استفاده نمایید.
- ۳۰- نصب در واقع عملکردی در تضاد با حذف می‌باشد.

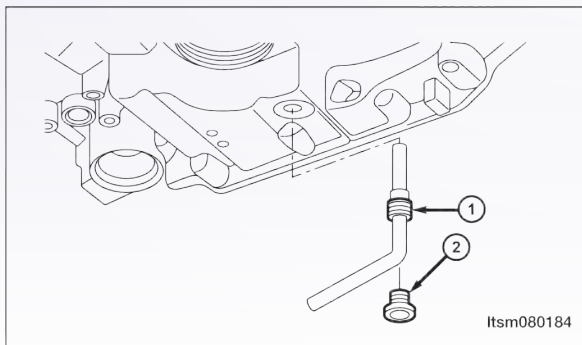
یادداشت‌های مربوط به نصب

- مجدداً مایع ترانس اکسل را در حفره (۱) همان طور که در شکل نشان داده شده است، بریزید.



Itsm080183

- به منظور اطمینان از ریزش مایع اطمینان حاصل نمایید که از یک کیف استفاده شده است.
- ۳/۵ لیتر از مایع جدید ترانس اکسل در داخل آن بریزید.
- موتور را روشن و در حالت سکون قرار دهید.
- ابزار بررسی X-۴۳۱ را متصل و ارتباطی را با TCM برقرار و دمای مایع را مورد بررسی قرار دهید.
- کلید اتصال را زمانی که دما به 60 ± 1 رسید، باز کنید. در صورت لزوم مجرای کاهش‌دهنده مایع را شل نمایید.



Itsm080184

- تا جایی که لازم است و محفظه اجازه می‌دهد مایع بگیریید.
- در صورتی که هیچ مایعی وارد نشود و یا میزان مایع کمتر از ۰/۱ لیتر باشد، موارد زیر را انجام دهید:
 - ۱- کلید اتصال را خاموش نمایید.
 - ۲- حدود ۰/۵ لیتر مایع به ترانس اکسل اضافه کنید.
 - ۳- اجازه دهید که مایع ترانس اکسل به دمای زیر 50°C برسد.
 - ۴- موتور را روشن نمایید.
 - ۵- پلاک دهکشی و تخلیه را باز نمایید، زمانی که دمای مایع به 60 ± 1 برسد.
 - ۶- هر مقدار مایعی را که توسط محفظه اندازه‌گیری شده گرفته می‌شود، بگیریید.
 - ۷- مراحل بالا را مجدداً تکرار نمایید تا این که میزان مایع به ۰/۱ لیتر برسد.
 - ۸- پلاک تخلیه را به 33 N.m برسانید.