

## معرفی پین های ECM

شماره پین	توضیح	شماره پین	توضیح
۱	-	۴۲	سنسور دمای هوای ورودی
۲	کوئل ۲	۴۳	-
۳	منفی کوئل	۴۴	برق با سویچ
۴	-	۴۵	برق با سویچ
۵	کوئل ۱	۴۶	شیر برقی کنیستر
۶	انژکتور ۲	۴۷	انژکتور ۴
۷	انژکتور ۳	۴۸	گرم کن سنسور اکسیژن بالا
۸	سیگنال خروجی سنسور موقعیت میل لنگ	۴۹	-
۹	سیگنال خروجی سنسور دمای مایع خنک کننده	۵۰	رله فن ۱
۱۰	سیگنال خروجی مصرف سوخت	۵۱	اتصال بدنه
۱۱	چراغ عیب یابی (EPC)	۵۲	اتصال بدنه
۱۲	برق دایم	۵۳	سنسور موقعیت دریچه گاز
۱۳	مغزی سویچ	۵۴	سنسور اکسیژن پایین
۱۴	رله اصلی	۵۵	-
۱۵	سنسور موقعیت میل لنگ	۵۶	-
۱۶	سنسور پدال گاز	۵۷	سویچ ترمز
۱۷	اتصال بدنه	۵۸	سیگنال سنسور کیلومتر شمار
۱۸	سنسور اکسیژن بالا	۵۹	سویچ فشار متوسط کولر
۱۹	سنسور ضربه	۶۰	اتصال بدنه
۲۰	سنسور ضربه	۶۱	-
۲۱	چراغ ترمز	۶۲	برق با سویچ
۲۲	-	۶۳	موتور دریچه گاز
۲۳	-	۶۴	موتور دریچه گاز
۲۴	-	۶۵	موتور دریچه گاز
۲۵	-	۶۶	موتور دریچه گاز
۲۶	-	۶۷	موتور دریچه گاز
۲۷	انژکتور ۱	۶۸	فن رادیاتور
۲۸	گرم کن سنسور اکسیژن پایین	۶۹	رله کمپرسور کولر
۲۹	-	۷۰	رله پمپ سوخت
۳۰	-	۷۱	کانکتور عیب یابی
۳۱	چراغ چک	۷۲	-
۳۲	-	۷۳	-
۳۳	-	۷۴	سویچ پدال کلاچ
۳۴	سنسور موقعیت میل لنگ	۷۵	کولر
۳۵	اتصال بدنه	۷۶	سویچ فرمان هیدرولیک

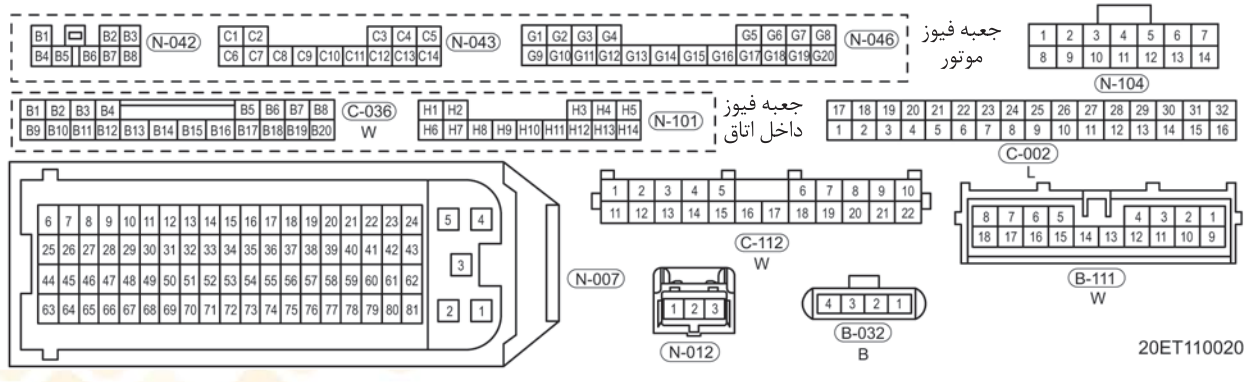
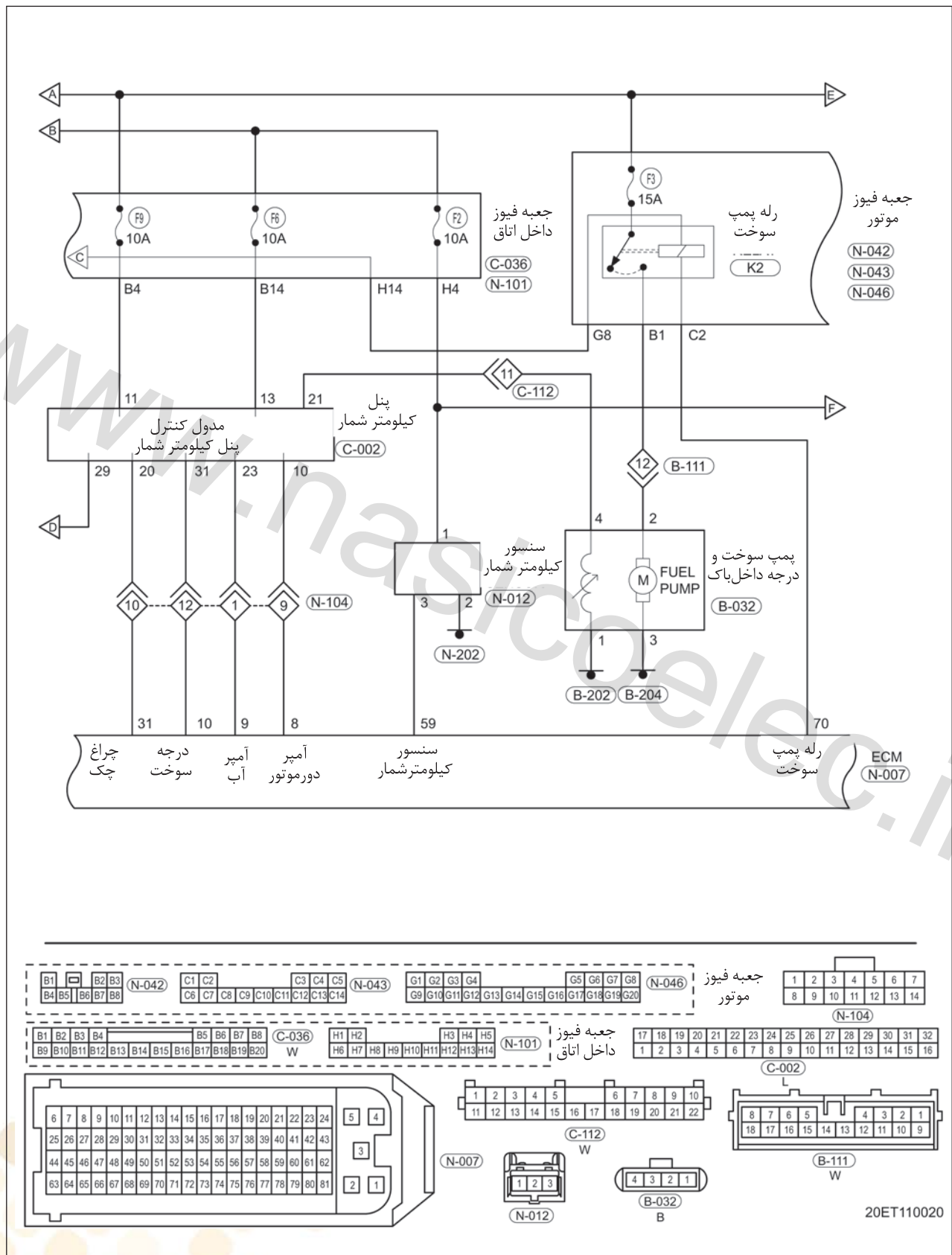
## T11FL Service Manual

توضیح	شماره پین	توضیح	شماره پین
رله چراغ نور بالا	۷۷	اتصال بدنه	۳۶
اتصال بدنه	۷۸	جریان هوای ورودی	۳۷
سنسور موقعیت میل سوپاپ	۷۹	سنسور موقعیت دریچه گاز	۳۸
اتصال بدنه	۸۰	سنسور دمای مایع خنک کننده	۳۹
-	۸۱	سنسور پدال گاز	۴۰
		-	۴۱

www.nasicoelec.ir

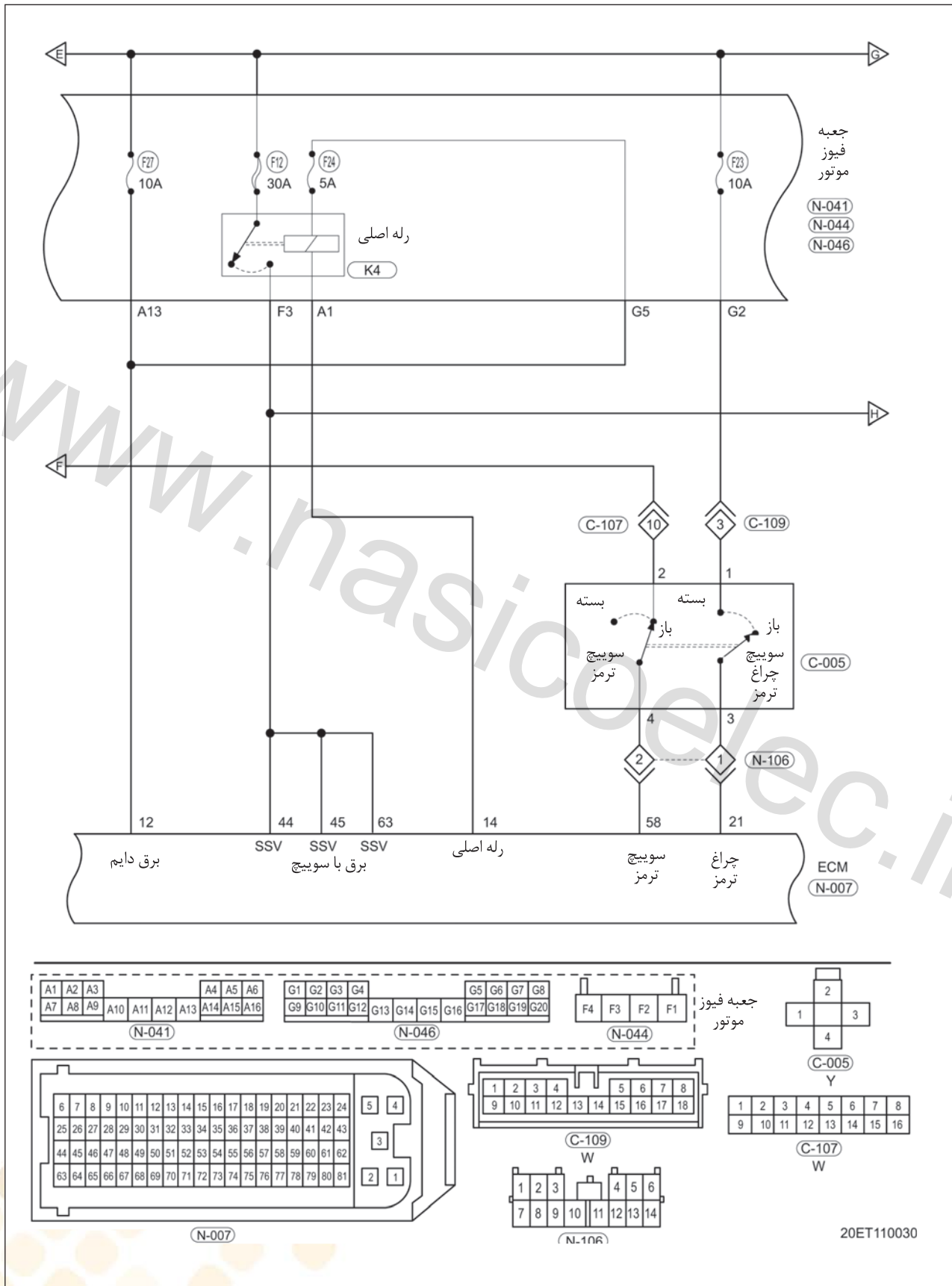


کنترل الکترونیکی موتور (صفحه ۲ از ۱۰)

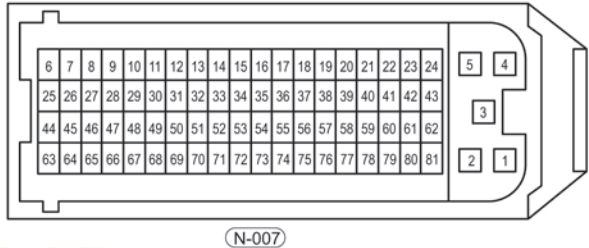
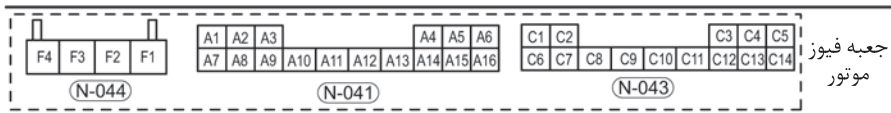
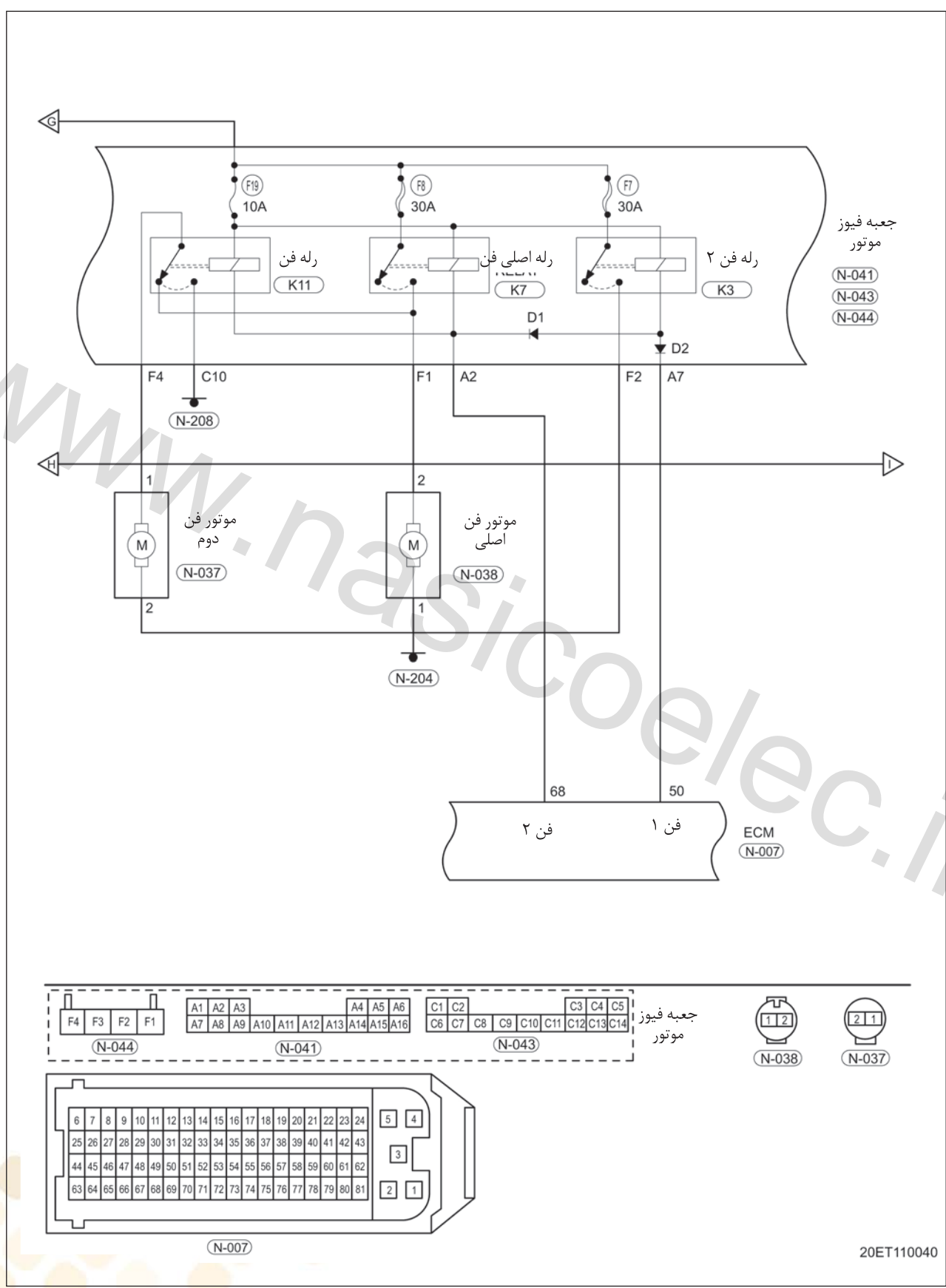


20ET110020

کنترل الکترونیکی موتور (صفحه ۳ از ۱۰)

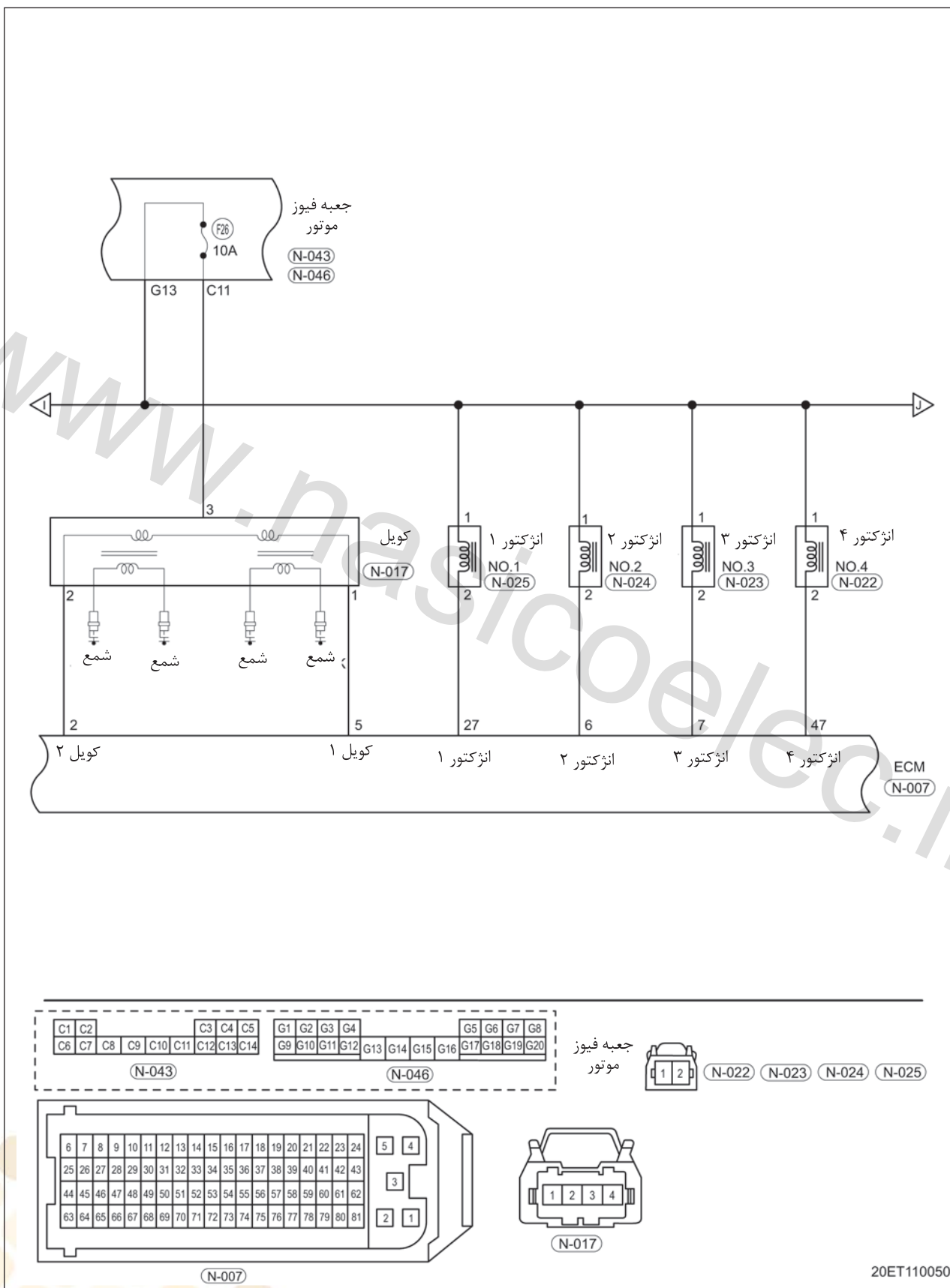


کنترل الکترونیکی موتور (صفحه ۴ از ۱۰)

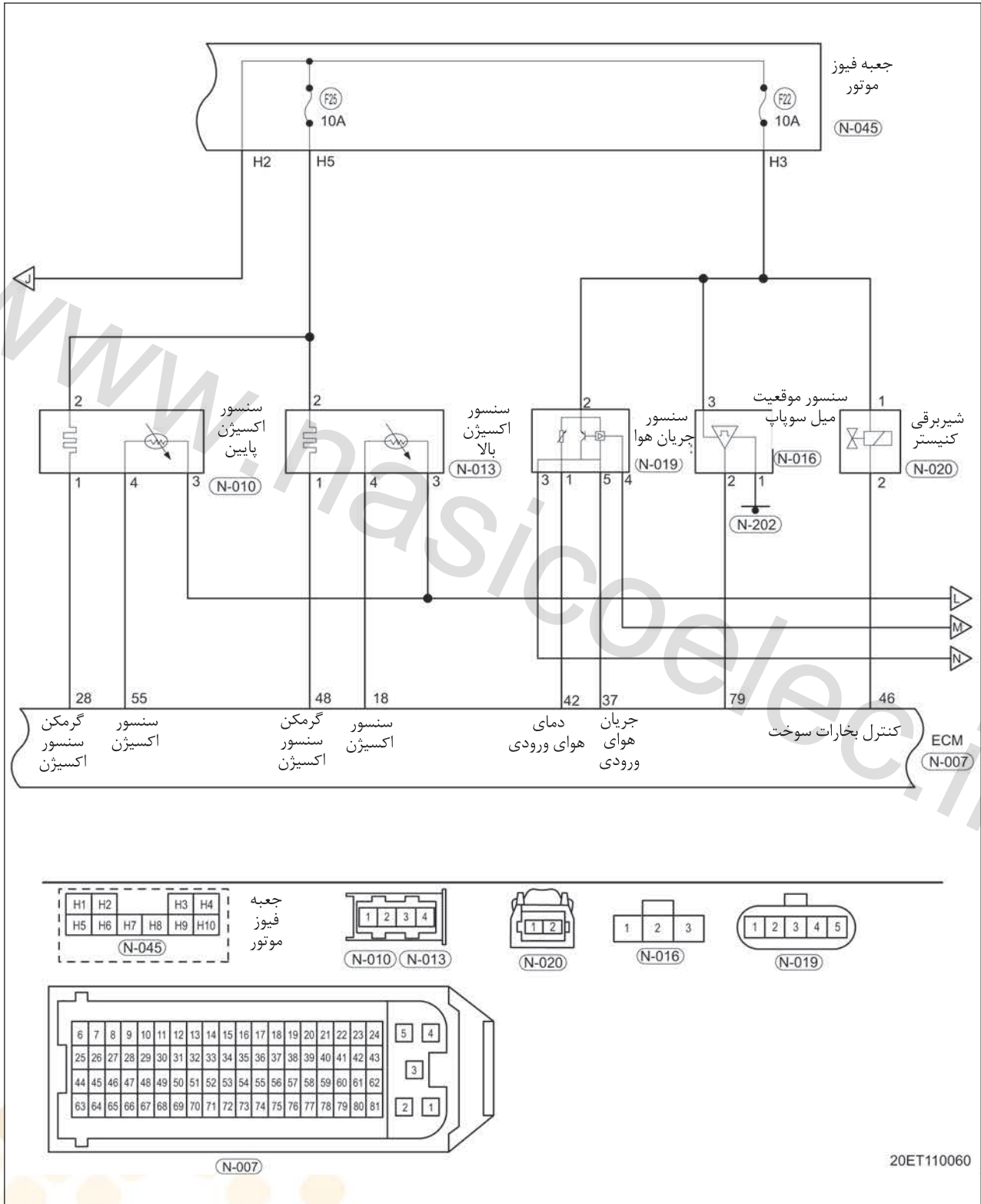


20ET110040

کنترل الکترونیکی موتور (صفحه ۵ از ۱۰)



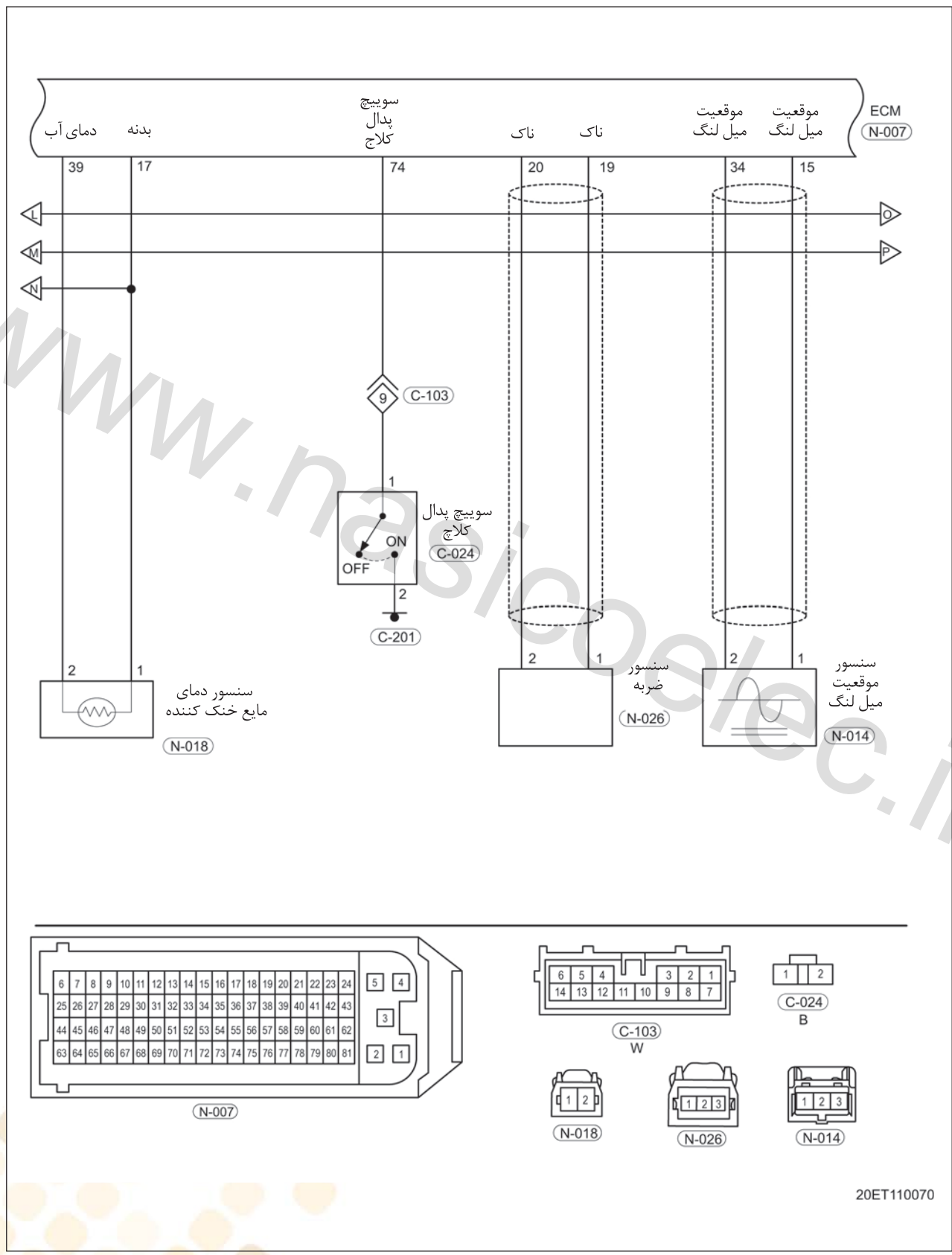
کنترل الکترونیکی موتور (صفحه ۶ از ۱۰)



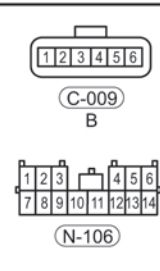
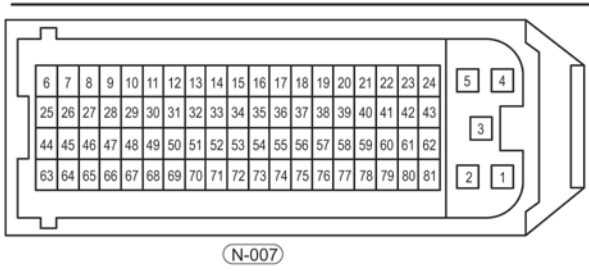
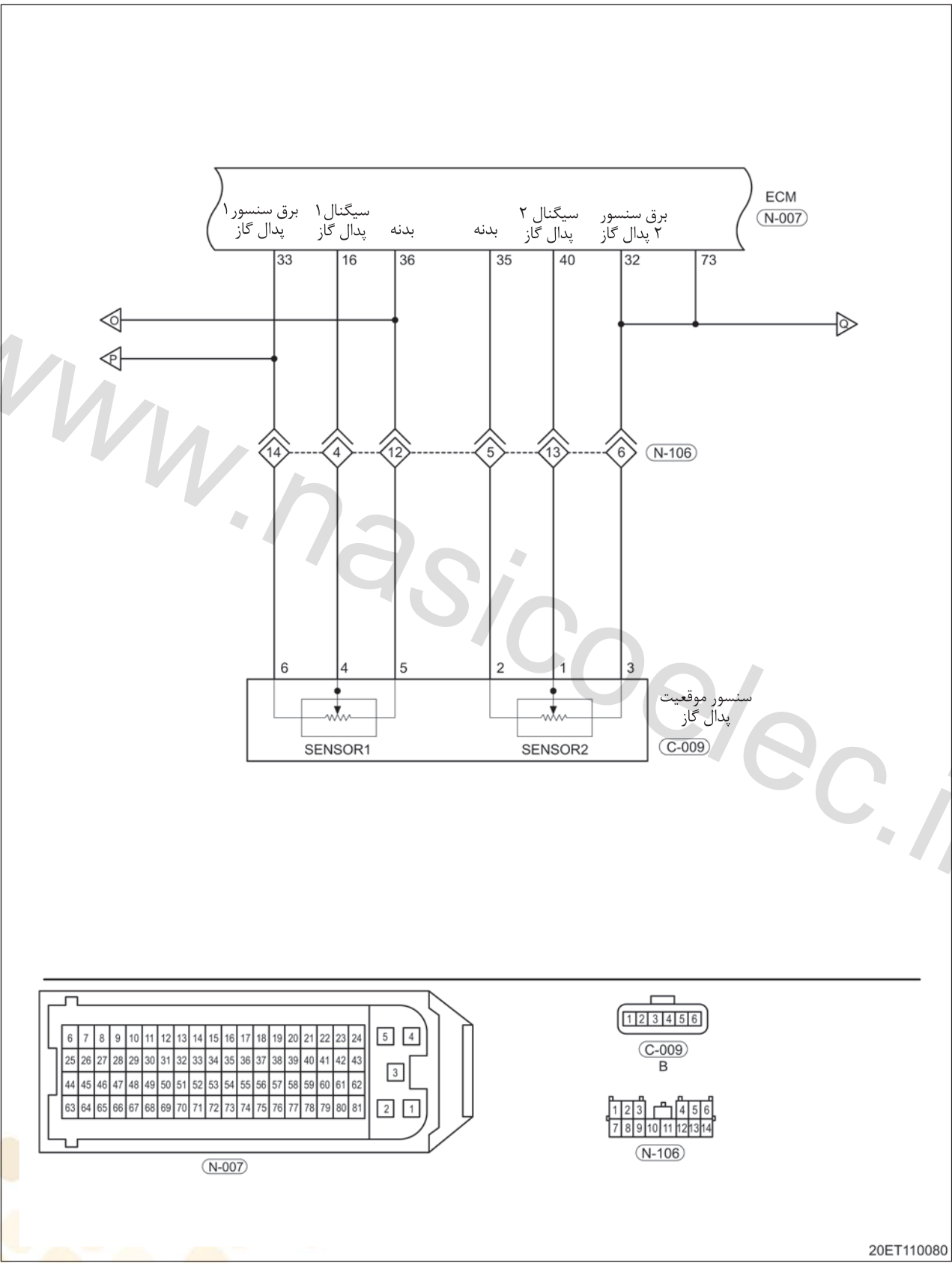
20ET110060



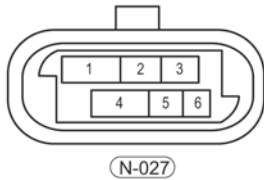
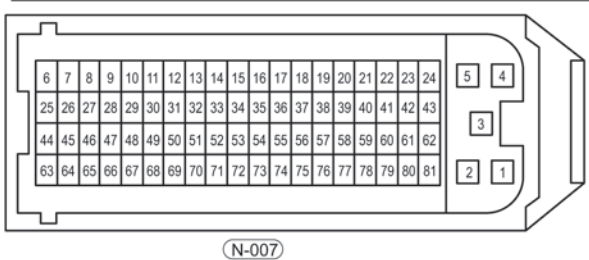
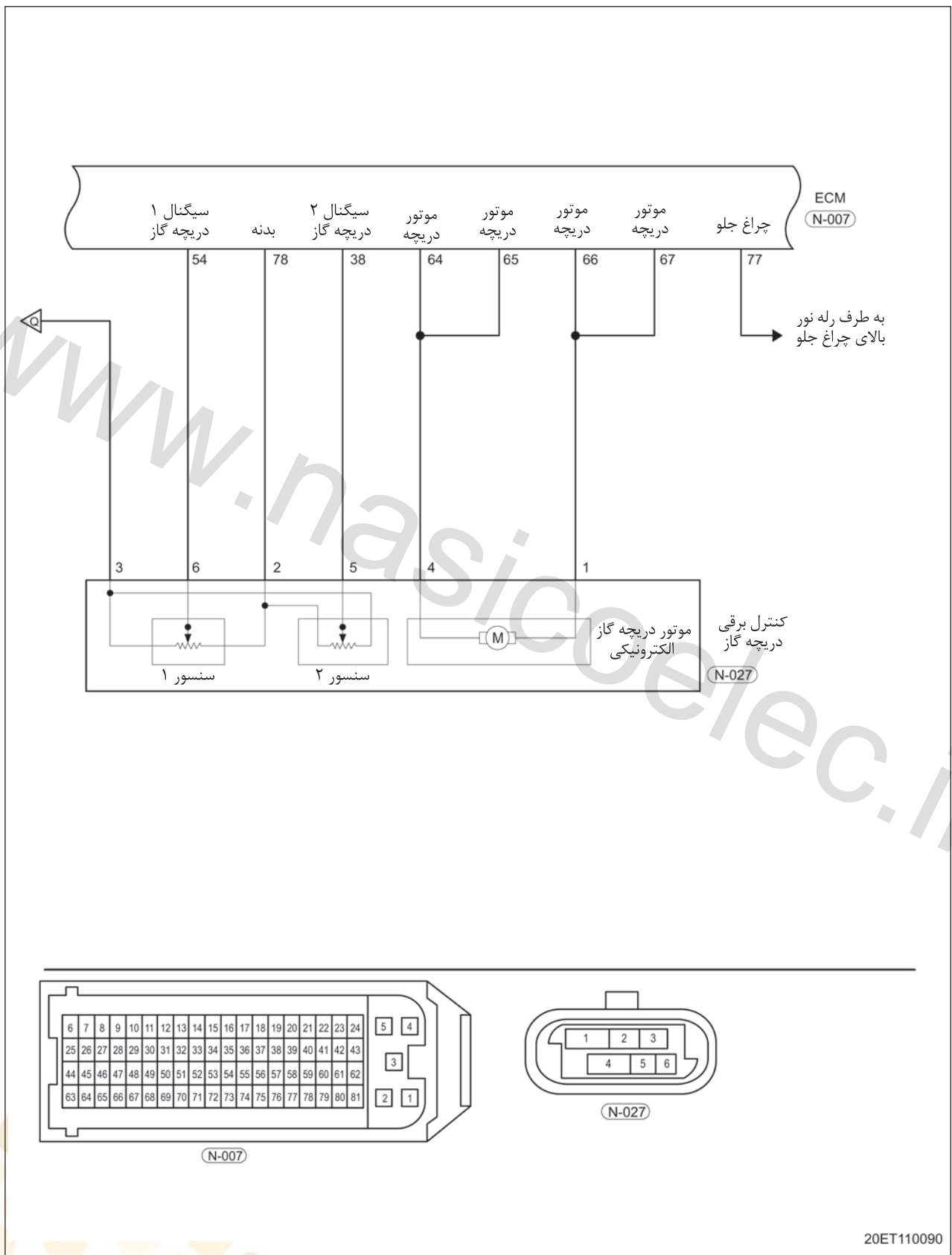
کنترل الکترونیکی موتور (صفحه ۷ از ۱۰)



کنترل الکترونیکی موتور (صفحه ۸ از ۱۰)

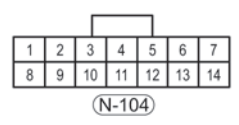
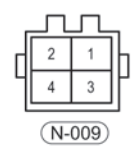
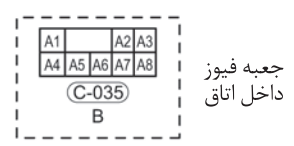
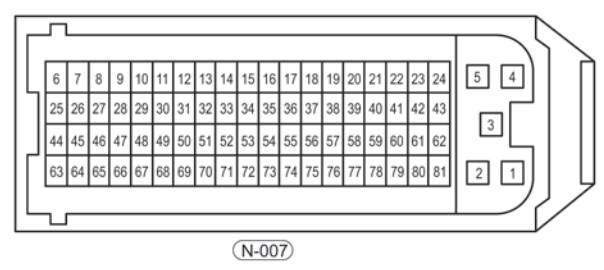
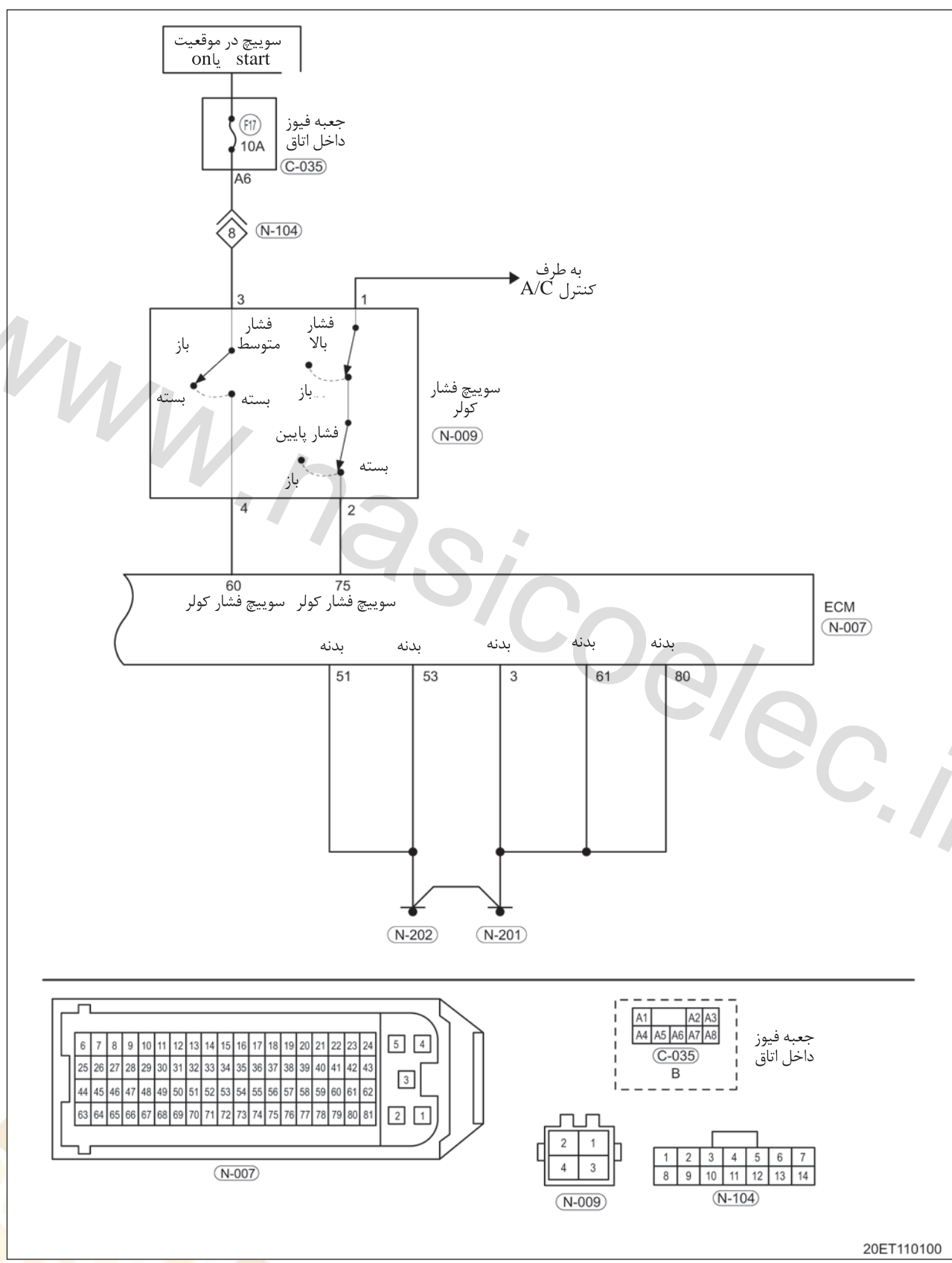


کنترل الکترونیکی موتور (صفحه ۹ از ۱۰)



20ET110090

کنترل الکترونیکی موتور (صفحه ۱۰ از ۱۰)



20ET110100