

7.7

زمان بندی

فرمان ، چرخ ، تعلیق (فنربندی)

CM

رینگ و لاستیک	31
تعلیق جلو	33
تعلیق عقب	34
فرمان	37



31 رینگ و لاستیک

31/1 راهنمای تصویری

31/2 رینگ و لاستیک

33 تعلیق جلو

33/1 راهنمای تصویری

33/2 تعلیق جلو

34 تعلیق جلو

34/1 راهنمای تصویری

34/2 تعلیق عقب

37 تعلیق جلو

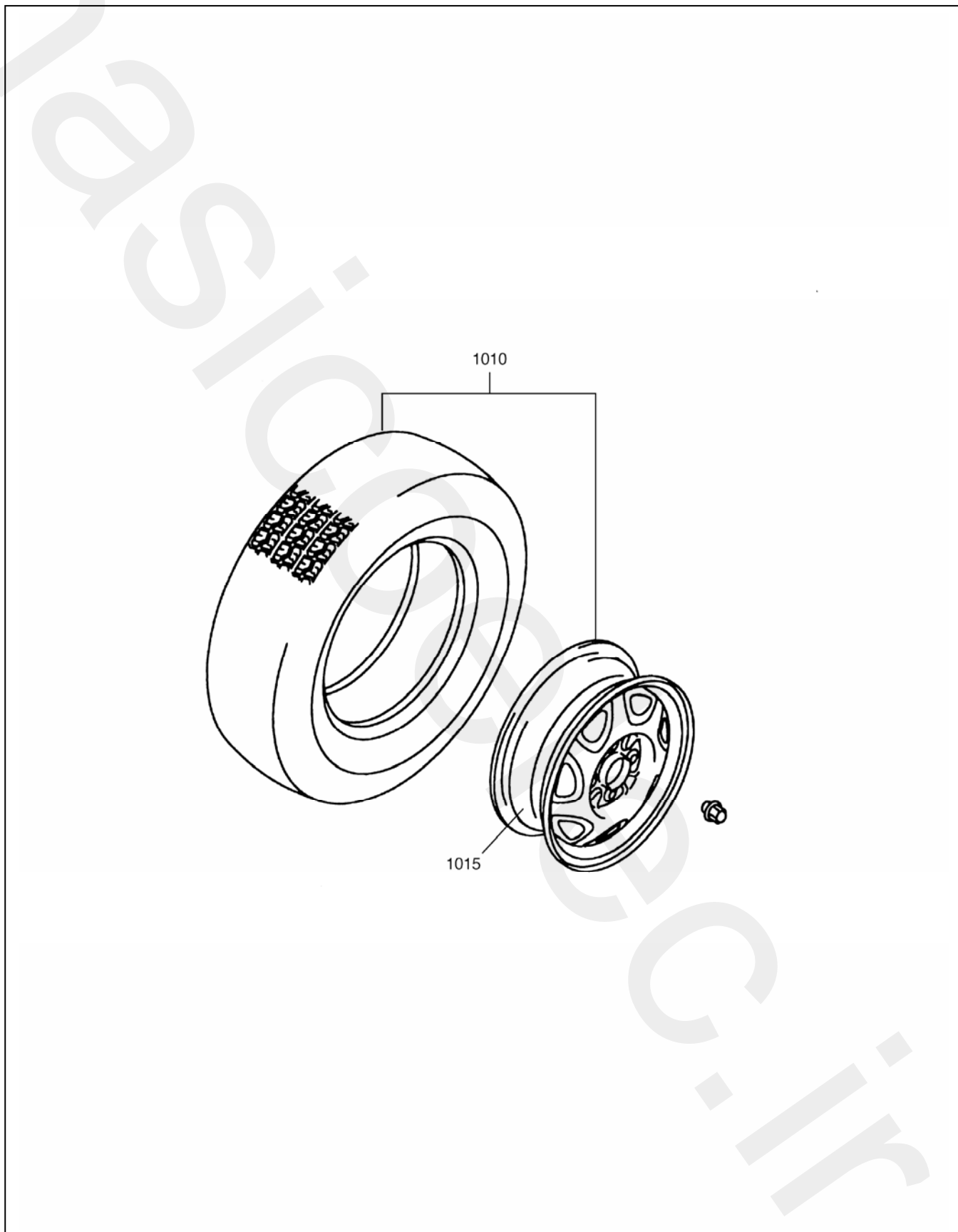
37/1 راهنمای تصویری

37/2 فرمان

تمام اطلاعات و تصاویر و توضیحات این کتابچه در زمان چاپ آن صحیح بوده است، ما حق تغییرات مطالب این کتابچه را در هر زمان و بدون اطلاع قبلی برای خود محفوظ می‌داریم.

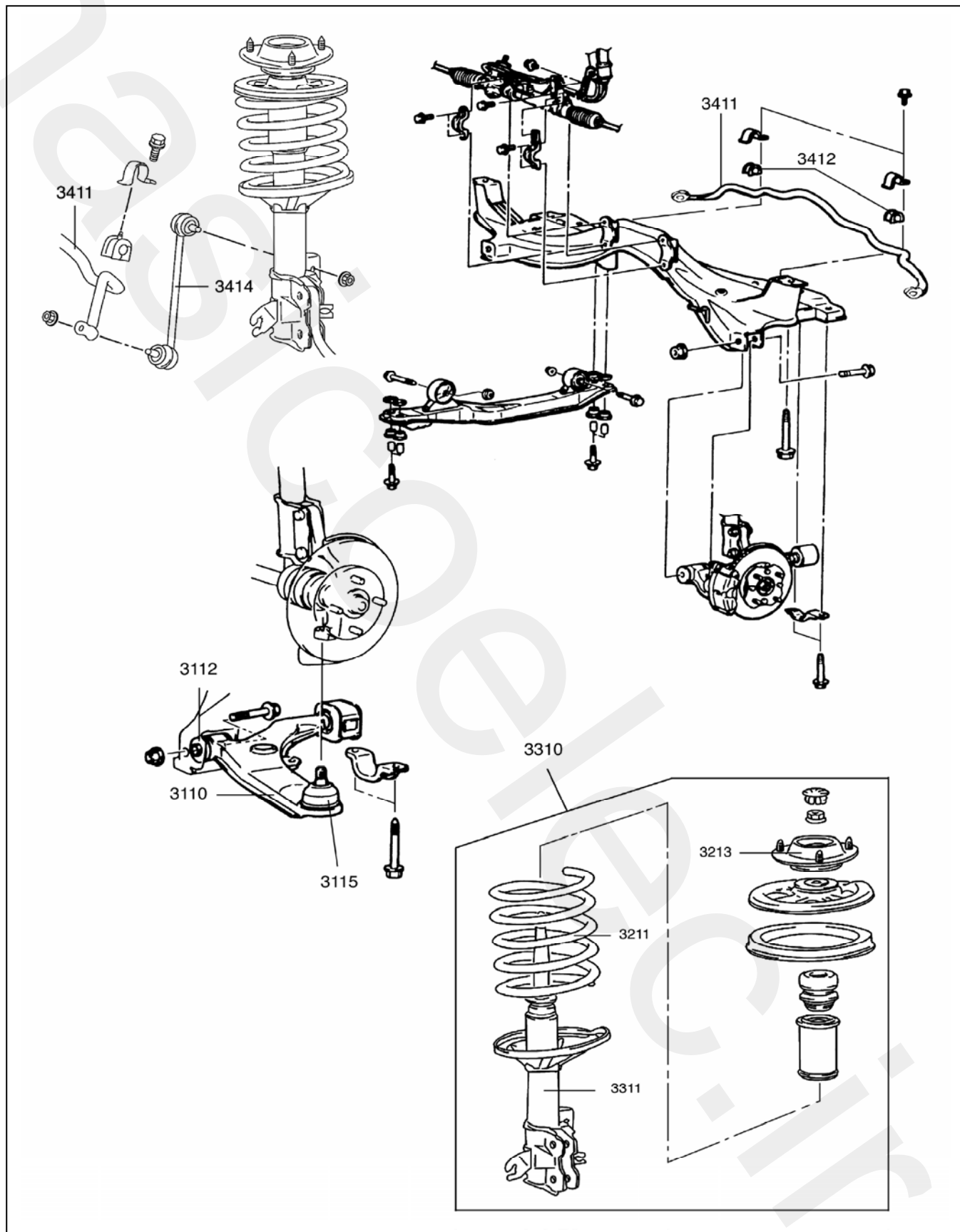


راهنمای تصویری



رینگ و لاستیک

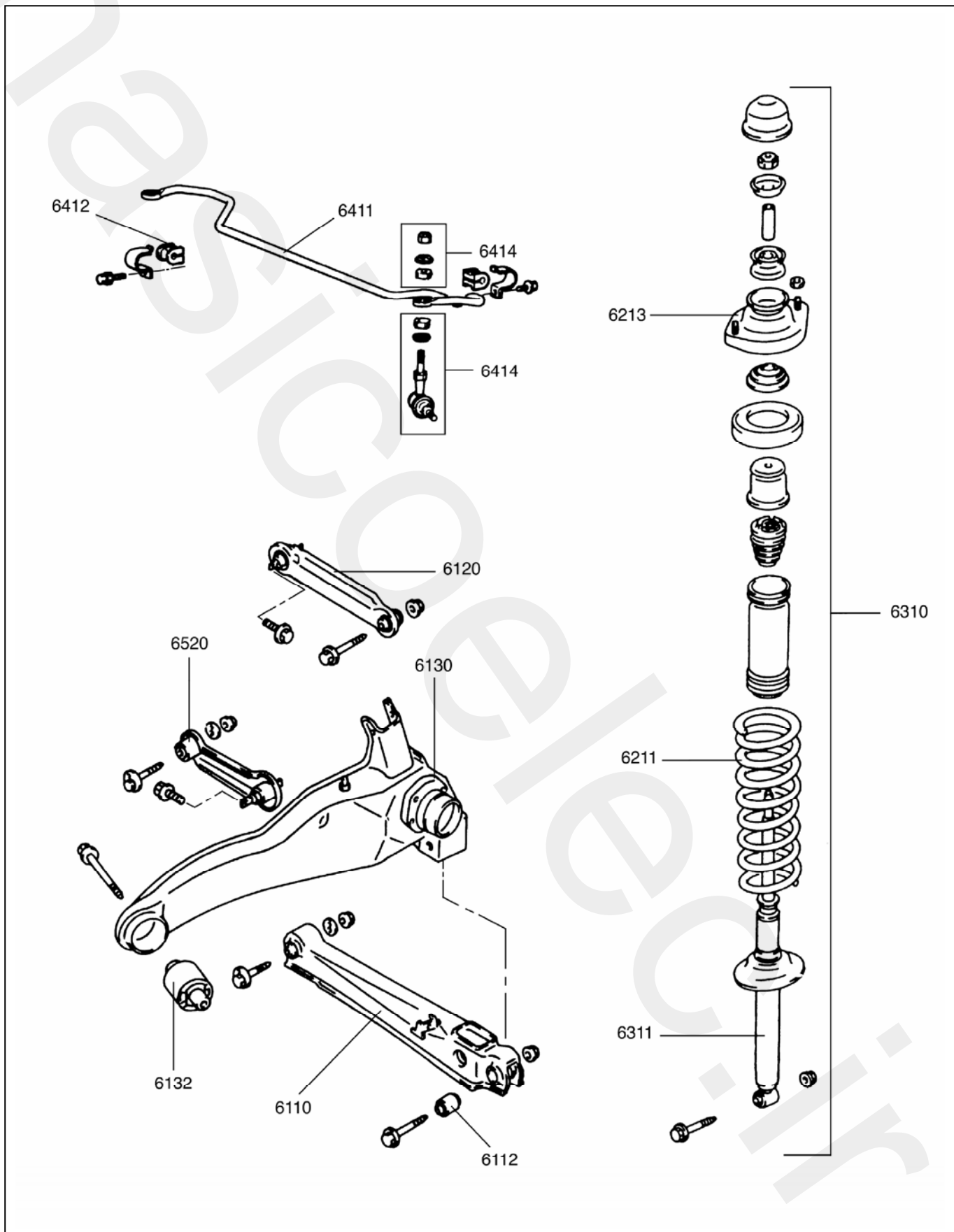
				CM	اجرا	
					شرح	کد
					رینگ و لاستیک - عمومی	3110
				0.3	مجموعه رینگ و لاستیک (یک قطعه) تعویض	311010 10
				0.8	رینگ (یک قطعه) تعویض	311015 10
					قالپاق چرخ - عمومی	3120
				0.3	قالپاق چرخ تعویض	312012 10



تعليق جلو

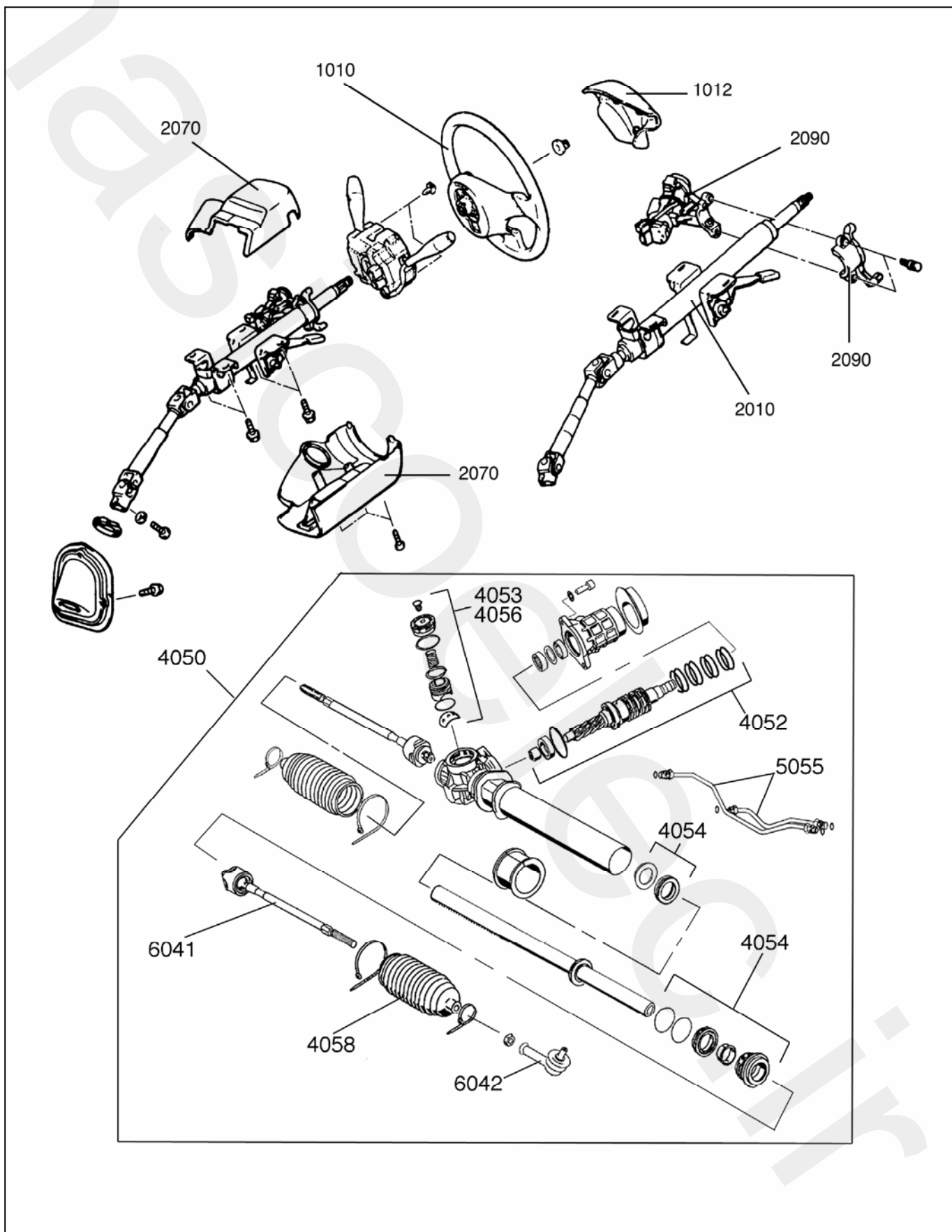
				CM	اجرا	
					شرح	كد
					تعليق جلو	3300
				0.8	چرخ و زوایای آن بررسی توسط دستگاه	330000 90
					مجموعه فنر جلو (MACPHERSON) - عمومی	3331
				0.7	طبق پایین (یک طرف) تعویض	333110 10
				0.8	بوش طبق پایین (یک طرف) تعویض	333112 10
				0.5	گردگیر سیبک (یک طرف) تعویض	333115 10
					فنر لول کمک فنر جلو (MACPHERSON)	3332
				1.1	فنر لول جلو (یک طرف) تعویض <u>Incl</u>	333211 10
				0.9	مجموعه کمک فنر - R&I فلنج بالای کمک فنر (یک طرف) تعویض <u>Incl</u>	333213 10
					مجموعه کمک فنر - R&I	
					مجموعه فنر جلو (MACPHERSON) - عمومی	3333
				0.7	مجموعه کمک فنر جلو (یک طرف) تعویض <u>Incl</u>	333310 10
				0.9	مجموعه چرخ - R&I کمک فنر جلو (یک طرف) تعویض <u>Incl</u>	333311 10
					مجموعه کمک فنر - R&I	
					میل تعادل جلو (MACPHERSON) - عمومی	3334
				2.4	میل تعادل جلو تعویض	333411 10
				2.4	بوش میل تعادل جلو (همه بوش‌ها) تعویض	333412 10
				0.6	رابط (گوشواره) میل تعادل جلو (یک طرف) تعویض	333414 10

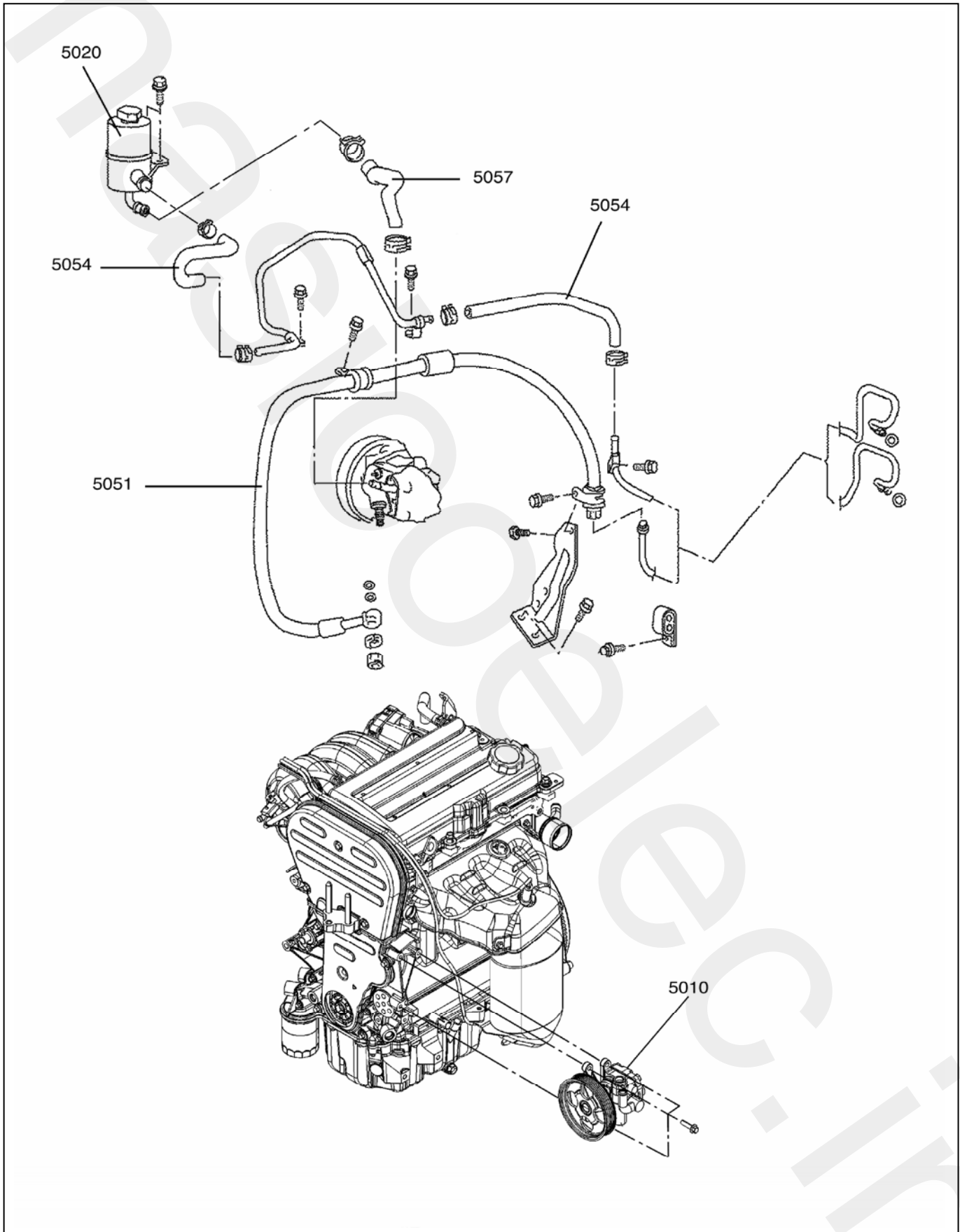
راهنمای تصویری



تعلیق عقب

				CM	اجرا	
					شرح	کد
					طبق تعلیق عقب - عمومی	
						3461
				1.4	مجموعه بازوی پایینی (یک طرف) تعویض	346110 10
				1.5	بوش بازوی پایینی (یک طرف) تعویض	346112 10
					<u>Incl</u>	
					مجموعه بازوی پایینی - R&I	
				1.2	مجموعه بازوی بالایی (یک طرف) تعویض	346120 10
				1.9	مجموعه طبق تعلیق عقب (یک طرف) تعویض	346130 10
					<u>Incl</u>	
					مجموعه ترمز - R&I	
					هواگیری سیستم ترمز	
					مجموعه تویی چرخ - R&I	
					تنظیم زوایای چرخ	
				2.0	بوش طبق تعلیق عقب (یک طرف) تعویض	346132 10
					<u>Incl</u>	
					طبق تعلیق عقب - R&I	
					کمک فنر عقب - عمومی	
						3462
				0.9	فنر لول عقب (یک طرف) تعویض	346211 10
				0.8	مجموعه فلنچ کمک فنر عقب (یک طرف) تعویض	346213 10
					<u>Incl</u>	
					مجموعه کمک فنر - R&I	
					کمک فنر عقب	
						3463
				1.0	مجموعه کمک فنر عقب (یک طرف) تعویض	346310 10
					<u>Incl</u>	
					کمک فنر عقب - R&I	
				1.1	کمک فنر عقب (یک طرف) تعویض	346311 10
					میل تعادل عقب (موج گیر) عمومی	
						3464
				0.6	میل تعادل عقب (موج گیر) تعویض	346411 10
				0.5	بوش میل تعادل عقب تعویض (تمام بوش‌ها)	346412 10
				0.4	گوشواره میل تعادل عقب (یک طرف) تعویض	346414 10
					بازوی جانبی طبق عقب	
						3465
				0.6	مجموعه بازوی کمکی عقب (یک طرف) تعویض	346520 10
					<u>Incl</u>	
					تنظیم زوایای چرخ	





				CM	اجرا	
					شرح	کد
					غربیلک فرمان - عمومی	3710
				0.3	مجموعه غربیلک فرمان	371010 10
				0.3	شستی یا (روکش) بوق روی غربیلک فرمان تعویض	371012 10
				0.4	شستی یا (روکش) بوق روی غربیلک فرمان تعمیر	371012 25
					شفت و ستون فرمان - عمومی	3720
				1.0	مجموعه شفت فرمان تعویض	372010 10
					<u>Incl</u>	
					مجموعه غربیلک فرمان - R&I	
					مجموعه کلیدهای روی ستون فرمان - R&I	
					سیستم ترمز - R&I	
				0.3	مجموعه روپوش‌های ستون فرمان تعویض	372070 10
				1.0	قفل فرمان تعویض	372090 10
					<u>Incl</u>	
					مجموعه شفت فرمان - R&I	
					جعبه دنده فرمان (معمولی) - عمومی	3730
				-	مجموعه جعبه دنده فرمان (دنده شانه‌ای و پینیون) تعویض	373050 10
					<u>Incl</u>	
					مرکزیت غربیلک فرمان - تنظیم	
					زاویه تو - این تنظیم	
				-	مجموعه جعبه دنده فرمان (دنده شانه‌ای و پینیون) تعمیر اساسی	373050 20
					<u>Incl</u>	
					مجموعه جعبه دنده فرمان - R&I	
					قطعات خراب تعویض	
					گردگیر جعبه فرمان (یک طرف) تعویض	373058 10
					<u>Incl</u>	
				-	سیبک میل فرمان - R&I	
					زاویه تو - این تنظیم	
					جعبه فرمان - عمومی	3740
				2.3	مجموعه جعبه فرمان (دنده شانه‌ای) تعویض	374050 10
					<u>Incl</u>	
					مرکزیت غربیلک فرمان تنظیم	
					تو - این تنظیم	
					هواگیری	

				CM	اجرا	
					شرح	کد
				3.5	مجموعه جعبه فرمان تعمیر اساسی <u>Incl</u>	374050 20
				3.1	مجموعه جعبه فرمان -R&I قطعات خراب تعویض کاسه نمد والو فرمان تعویض <u>Incl</u>	374052 10
				2.8	مجموعه جعبه فرمان -R&I قطعه فشاری جعبه فرمان تعویض <u>Incl</u>	37405310
				3.6	مجموعه جعبه فرمان -R&I راهنمای میل پیستون جعبه فرمان تعویض <u>Incl</u>	374054 10
				2.4	مجموعه جعبه فرمان -R&I لوله‌های جعبه فرمان تعویض <u>Incl</u>	374055 10
				2.8	مجموعه جعبه فرمان -R&I کاسه نمد پینیون جعبه فرمان تعویض <u>Incl</u>	374056 10
				1.0	مجموعه جعبه فرمان -R&I گردگیر جعبه فرمان (یک طرف) تعویض <u>Incl</u> سیبک میل فرمان - R&I زاویه تواین تنظیم	374058 10
					فرمان هیدرولیک - عمومی	3750
				0.7	مجموعه پمپ هیدرولیک فرمان تعویض <u>Incl</u> تسمه - R&I هواگیری	375010 10
				1.2	مجموعه پمپ هیدرولیک فرمان تعمیر اساسی	375010 20
				0.5	مخزن روغن هیدرولیک فرمان تعویض	375020 10
				0.6	شلنگ فشار قوی فرمان هیدرولیک تعویض	375051 10
				0.5	شلنگ برگشت فرمان هیدرولیک تعویض	375054 10
				0.5	شلنگ ورودی فرمان هیدرولیک تعویض	375057 10
					اهرم بندی فرمان - عمومی	3760
				1.1	میل فرمان (یک طرف) تعویض <u>Incl</u> زاویه تواین - تنظیم مرکزیت غربیلک فرمان - تنظیم	376041 10
				0.8	سیبک میل فرمان (یک طرف) تعویض <u>Incl</u> زاویه تواین - تنظیم مرکزیت غربیلک فرمان - تنظیم	376042 10

توجه

31 رینگ و لاستیک

- 3463 کمک فنر عقب
 346310 10 مجموعه کمک فنر عقب تعویض 34-2
 346311 10 کمک فنر عقب تعویض 34-2
 3464 میل تعادل عقب (موج گیر) - عمومی
 346411 10 میل تعادل عقب (موج گیر) تعویض 34-2
 346412 10 بوش میل تعادل عقب تعویض 34-2
 346414 10 گوشواره میل تعادل عقب تعویض 34-2
 3465 بازوی جانبی طبق عقب
 346520 10 مجموعه بازوی کمکی عقب تعویض 34-2

37 فرمان

- 3710 غربلیک فرمان - عمومی
 371010 10 مجموعه غربلیک فرمان تعویض 37-3
 371012 10 روکش بوق روی غربلیک فرمان
 تعویض 37-3
 371012 25 روکش بوق روی غربلیک فرمان تعمیر 37-3
 3720 شفت و ستون فرمان - عمومی
 372010 10 مجموعه شفت فرمان تعویض 37-3
 372070 10 مجموعه روپوش ستون فرمان تعویض 37-3
 372090 10 قفل فرمان تعویض 37-3
 3730 جعبه دنده فرمان (معمولی) - عمومی
 373050 10 مجموعه جعبه دنده فرمان تعویض 37-3
 373050 20 مجموعه جعبه دنده فرمان
 تعمیراساسی 37-3
 373058 10 گردگیر جعبه فرمان تعویض 37-3
 3740 جعبه فرمان - عمومی
 374050 10 مجموعه جعبه فرمان تعویض 37-3
 374050 20 مجموعه جعبه فرمان تعمیراساسی 37-4
 374052 10 کاسه نمدهای والو فرمان تعویض 37-4
 374053 10 قطعه فشاری جعبه فرمان تعویض 37-4
 374054 10 راهنمای میل پیستون جعبه فرمان
 تعویض 37-4
 374055 10 لوله‌های جعبه فرمان تعویض 37-4
 374056 10 کاسه نمد پنیون جعبه فرمان تعویض 37-4
 374058 10 گردگیر جعبه فرمان تعویض 37-4
 3750 فرمان هیدرولیک - عمومی
 37501 10 مجموعه پمپ هیدرولیک فرمان تعویض 37-4
 37501 20 مجموعه پمپ هیدرولیک فرمان
 تعمیراساسی 37-4

- 3110 رینگ و لاستیک - عمومی
 311010 10 مجموعه رینگ و لاستیک (یک قطعه)
 تعویض 31-2
 311015 10 رینگ (یک قطعه) تعویض 31-2
 3120 قالیاق چرخ - عمومی
 312012 10 قالیاق چرخ تعویض 31-2
 33 تعلیق جلو
 3300 تعلیق جلو
 330000 90 چرخ و زوایای آن بررسی توسط دستگاه
 33-2
 3331 مجموعه فنر جلو - عمومی
 333110 10 طبق پایین (یک طرف) تعویض 33-2
 333112 10 بوش طبق پایین (یک طرف) تعویض 33-2
 333115 10 گردگیر سیبک (یک طرف) تعویض 33-2
 3332 فنر لول کمک فنر جلو
 333211 10 فنر لول جلو (یک طرف) تعویض 33-2
 333213 10 فلنج بالای کمک فنر (یک طرف)
 تعویض 33-2
 3333 مجموعه فنر جلو - عمومی
 333310 10 مجموعه کمک فنر جلو تعویض 33-2
 333311 10 کمک فنر جلو تعویض 33-2
 3334 میل تعادل جلو - عمومی
 333411 10 میل تعادل جلو تعویض 33-2
 333412 10 بوش میل تعادل جلو (همه بوش‌ها)
 تعویض 33-2
 333414 10 رابط (گوشواره) میل تعادل جلو
 تعویض 33-2

34 تعلیق عقب

- 3461 طبق تعلیق عقب - عمومی
 346110 10 مجموعه بازوی پایینی تعویض 34-2
 346112 10 بوش بازوی پایینی تعویض 34-2
 346120 10 مجموعه بازوی بالایی تعویض 34-2
 346130 10 مجموعه طبق تعلیق عقب تعویض 34-2
 346132 10 بوش طبق تعلیق عقب تعویض 34-2
 3462 کمک فنر عقب
 346211 10 فنر لول عقب تعویض 34-2
 346213 10 مجموعه فلنج کمک فنر عقب تعویض 34-2

- 10 375020 مخزن روغن هیدرولیک فرمان
37-4 تعویض
10 375051 شلنگ فشار قوی فرمان هیدرولیک
37-4 تعویض
10 375054 شلنگ برگشت فرمان هیدرولیک
37-4 تعویض
10 375057 شلنگ ورودی فرمان هیدرولیک
37-4 تعویض
3760 اهرم بندی فرمان - عمومی
10 376041 میل فرمان (یک طرف)..... تعویض 37-4
10 376042 سیبک میل فرمان (یک طرف) ... تعویض ... 37-4