

RENAULT

راهنمای سرویس و عیب یابی مجموعه گیربکس اتوماتیک

01A

B90

ویرایش فارسی

B90RM1B/1/1

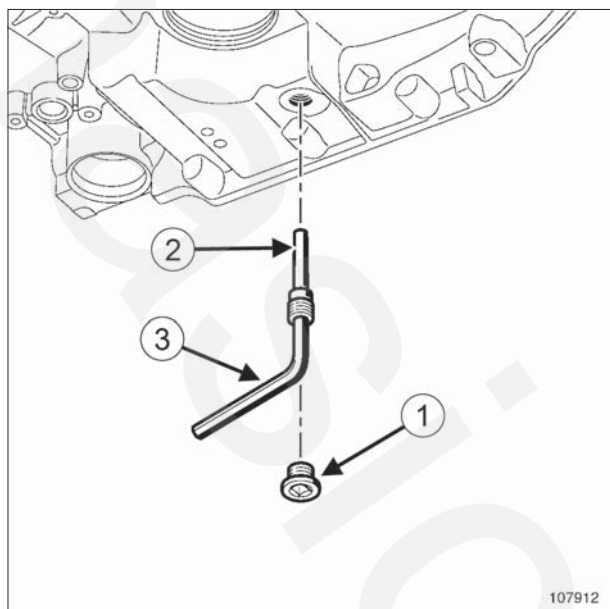
تمام حقوق تألیف و نسخه برداری از این مستند فنی متعلق به رنو است.

هر گونه تألیف مجدد و یا ترجمه، حتی جزئی، این اطلاعیه فنی و نیز استفاده از سیستم شماره گذاری قطعات بدون اجازه قبلی و کتبی از رنو اکیداً ممنوع می باشد.

"روش ها و دستورالعمل های تعمیرات که در این راهنما انجام آنها توسط سازنده توصیه شده است، مطابق با مشخصات فنی خودرو که در زمان تهیه این راهنما معتبر بوده اند، تهیه شده است.

در صورت تغییر در ساخت اجزاء و تجهیزات خودروها، ممکن است دستورالعمل های این راهنما نیز از طرف سازنده تغییر کنند."

© Renault s.a.s 2008

107912
107912

❑ اجزاء زیر را باز کنید:

- درپوش تنظیم سطح (1)،
- لوله سرریز (2) به کمک آچار آلن (3) ۸ میلیمتر.
- ❑ اجازه دهید روغن سرریز شود.

تذکر:

بعد از هر بار باز کردن، لوله سرریز را حتماً تعویض نمایید.

❑ یک لوله سرریز نو نصب کنید.

❑ پیچ‌ها و اتصالات را با گشتاورهای زیر محکم کنید:

- لوله سرریز (9 N.m)،
- درپوش تنظیم سطح (35 N.m).

II - پر کردن

- ❑ تشدید کننده هوا (رزونانس) را باز کنید (به بخش تشدید کننده هوا: باز کردن - نصب مجدد مراجعه کنید) (12A، مخلوط سوخت و هوا).

گشتاور محکم کردن

9 N.m	مخزن
35 N.m	درپوش تنظیم سطح روغن
35 N.m	درپوش اضافه کردن روغن

هشدار

قبل از هرگونه عملیات برروی خودروی مجهز به سیستم Stop & Start، حتماً دستورالعمل‌های ایمنی را رعایت کنید (به خودرو: احتیاط‌های لازم برای انجام تعمیرات رجوع کنید)

ظرفیت روغن (تنظیم از طریق سرریز) (لیتر)		جعبه دنده
ظرفیت کل	ظرفیت تخلیه	
۶	۳,۵	DP2,DP0

I - تعویض روغن

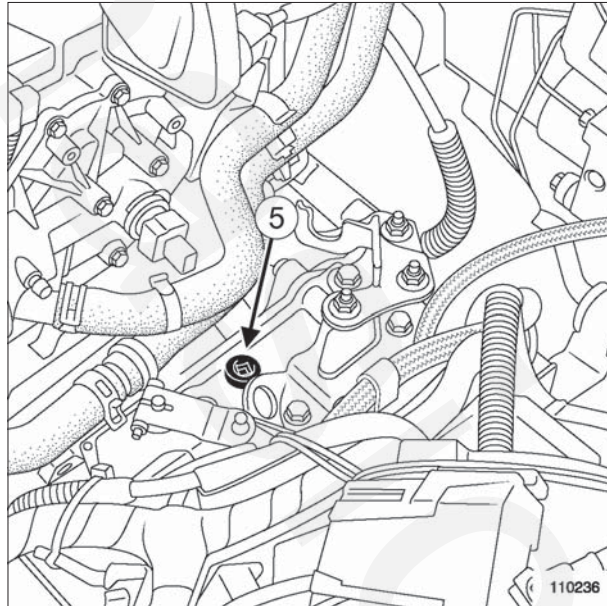
- ❑ خودرو را روی جک بالا بردن دوستون قرار دهید (به بخش خودرو: بکسل کردن و بالا بردن مراجعه کنید) (02A، وسایل بالا بردن خودرو).

تذکر:

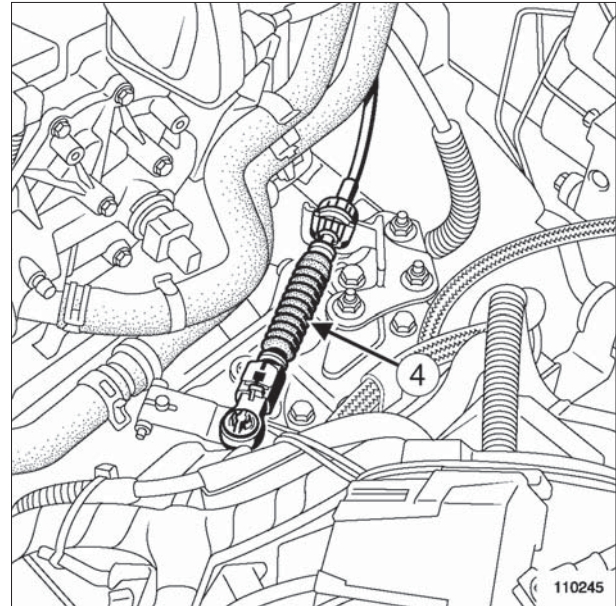
برای از بین بردن ناخالصی‌ها، روغن جعبه دنده اتوماتیک را وقتی روغن داغ است (حداکثر 60°C)، تخلیه کنید.

❑ اجزاء زیر را باز کنید:

- پیچ‌های سینی محافظ زیر موتور،
- سینی محافظ زیر موتور.

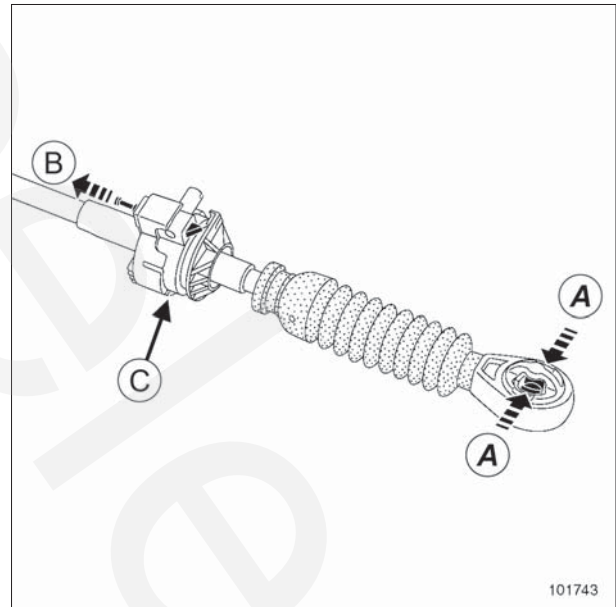


110236



110245

- خودرو را روی زمین مسطح قرار دهید.
- اهرم دسته دنده را حتماً در وضعیت پارک قرار دهید.
- درپوش (5) مخزن روغن را باز کنید.
- برای جلوگیری از ورود آلودگی، از یک قیف مجهز به فیلتر 15/100 استفاده کنید.
- جعبه دنده اتوماتیک را با ۳,۵ لیتر روغن توصیه شده توسط سازنده پر کنید (به 01A، مشخصات فنی خودروها، روغن جعبه دنده اتوماتیک: مشخصات، صفحه 01A-63 رجوع کنید) (04B). مواد مصرفی).
- موتور را در دور آرام روشن کنید.
- ابزار عیب یابی را وصل کنید.
- با واحد کنترل الکترونیکی جعبه دنده اتوماتیک مرتبط شوید.
- پارامتر دمای روغن جعبه دنده را زیر نظر بگیرید.
- منتظر شوید تا دما به $60^{\circ}\text{C} \pm 1$ برسد.



101743

101743

- گیره نگهدارنده کابل کنترل دنده را در محل (4) به روش زیر جدا کنید:
 - بگیره کابل کنترل دسته دنده را در محل (A) نگه دارید،
 - پین را در محل (B) بکشید،
 - کابل دسته دنده را در محل (C) بلند کنید.

III- سطح

- خودرو را در زمین مسطح قرار دهید.

تذکر:

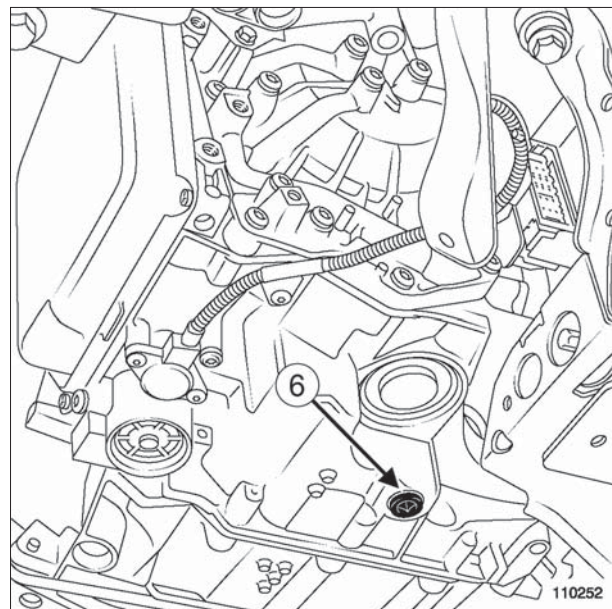
بررسی سطح روغن الزاماً با روش تعیین شده در زیر بررسی می‌شود.

- حتماً اهرم کنترل دسته دنده را در وضعیت پارک قرار دهید.
- جعبه دنده اتوماتیک را با ۰,۵ لیتر روغن تازه پر کنید.
- موتور را در دور آرام روشن کنید.
- ابزار عیب یابی را وصل کنید.
- با واحد کنترل الکترونیکی جعبه دنده اتوماتیک ارتباط مرتبط شوید.
- پارامتر دمای روغن جعبه دنده را زیر نظر بگیرید.
- منتظر شوید تا دما $60^{\circ}\text{C} \pm 1$ برسد.
- یک ظرف زیر درپوش تنظیم سطح قرار دهید.
- درپوش تنظیم سطح را باز کنید.
- اگر روغن سرریز نمی‌شود یا مقدار روغن دریافتی کمتر از ۰,۱ لیتر است:
 - موتور را خاموش کنید،
 - مقدار ۰,۵ لیتر روغن اضافه کنید،
 - بگذارید جعبه دنده اتوماتیک تا 50°C سرد شود،
 - موتور را در دور آرام روشن کنید،
 - پریز ابزار عیب یابی را متصل کنید،
 - با واحد کنترل الکترونیکی جعبه دنده اتوماتیک ارتباط مرتبط شوید،
 - پارامتر دمای روغن جعبه دنده را زیر نظر بگیرید،
 - منتظر شوید تا دما به $60^{\circ}\text{C} \pm 1$ برسد،
 - یک ظرف زیر درپوش تنظیم سطح قرار دهید،
 - درپوش تنظیم سطح را باز کنید.
- این عملیات را تا به دست آوردن ۰,۱ لیتر روغن درون ظرف ادامه دهید.

تذکر:

در صورت تعویض روغن، شمارشگر الکترونیکی کهنه شدن روغن (داخل واحد کنترل الکترونیکی) را صفر کنید.

- تشدید کننده هوا (رزوانس) را نصب کنید (به بخش تشدید کننده هوا (رزوانس): باز کردن - نصب مجدد رجوع کنید) (12A، مخلوط سوخت و هوا).



110252

- یک ظرف زیر درپوش تنظیم سطح (6) قرار دهید،
- درپوش سرریز (6) را در حالی که موتور کار می‌کند، باز کنید.
- اگر روغن سرریز نمی‌شود یا مقدار روغن دریافتی کمتر از ۰,۱ لیتر است:
 - موتور را خاموش کنید،
 - مقدار ۰,۵ لیتر روغن اضافه کنید،
 - بگذارید جعبه دنده اتوماتیک تا 50°C سرد شود،
 - موتور را در دور آرام روشن کنید،
 - پریز ابزار عیب یابی را متصل کنید،
 - با واحد کنترل الکترونیکی جعبه دنده اتوماتیک ارتباط مرتبط شوید،
 - پارامتر دمای روغن جعبه دنده را زیر نظر بگیرید،
 - منتظر شوید تا دما به $60^{\circ}\text{C} \pm 1$ برسد،
 - یک ظرف زیر درپوش تنظیم سطح (6) قرار دهید،
 - درپوش تنظیم سطح را باز کنید.
- این عملیات را تا به دست آوردن ۰,۱ لیتر روغن درون ظرف ادامه دهید.
- درپوش تنظیم سطح (6) را نصب کنید.
- درپوش اضافه کردن روغن را با گشتاور (35 N.m) محکم کنید.

- بست کابل کنترل دسته دنده را روی جعبه دنده را وصل کنید.
- سینی محافظ زیر موتور را نصب کنید.
- تاریخ تعویض را به کمک ابزار عیب یابی وارد کنید (به عیب یابی - تنظیمات و برنامه ریزی‌ها رجوع کنید).

به سفارش دهید ELF	DEXRON III	ELF RENAULTMA- TIC D3 SYN
77 11 218 368 (۲ لیتر)	-	HUILE SO- CIETE روغن
به سفارش دهید ELF	-	ELF MATIC J6
به سفارش دهید ELF	-	ELF MATIC CVT
77 11 172 226 (۲ لیتر)	-	ESSO ATF LT 71141
77 11 428 122 (۱ لیتر)	-	روغن جعبه دنده DC4

I - مطابقت نوع جعبه دنده با نوع روغن:

نوع روغن جعبه دنده	نوع جعبه دنده
ELF RENAULTMATIC D3 SYN	DP0 / RWX
ELF RENAULTMATIC D2	MBX / AD4 / AD8 / AR4
ESSO ATF LT 71141	LM0
HUILE SOCIETE روغن	SU0 / SU1 / SU4
ELF MATIC J6	AJX
ELF MATIC CVT	FKX CKX DKX
روغن جعبه دنده DC4	DCX

مشخصات قطعه:

سومین حرف X مربوط به عدد نوشته شده بر روی پلاک شناسایی است و در نتیجه مدل کامل جعبه دنده اتوماتیک را تحت پوشش قرار می‌دهد.

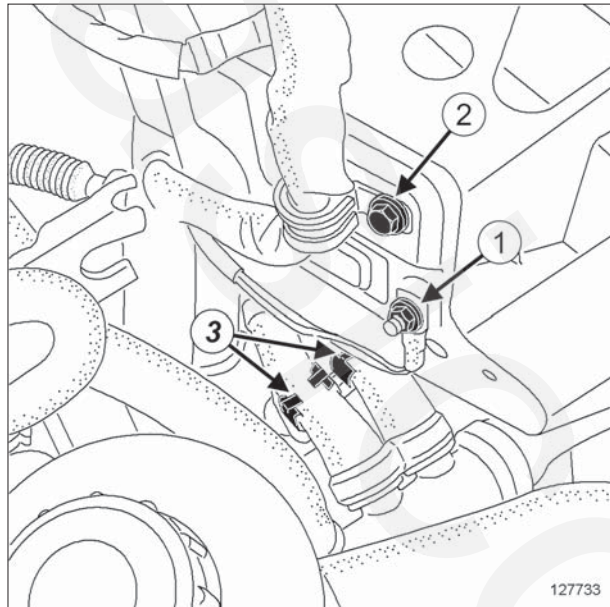
تذکر:

روغن ELF RENAULTMATIC D3 SYN نمی‌تواند جایگزین روغن ELF RENAULTMATIC D2 شود.

II - استاندارد و شماره مرجع روغن‌های مختلف توصیه شده:

شماره قطعه	عادی	نام
77 01 402 037 (۲ لیتر)	DEXRON II D	ELF RENAULTMA- TIC D2

- منبع انبساط مایع خنک کننده را از پایه آن جدا کنید.
- واحد کنترل الکترونیکی موتور را باز کنید (به بخش واحد کنترل الکترونیکی موتور: باز کردن - نصب مجدد مراجعه کنید) (17B، سیستم سوخت رسانی بنزین).

127733
127733

- اجزاء زیر را باز کنید:
- مهره (1) کابل اتصال بدنه روی پایه واحد کنترل الکترونیکی موتور،
- پیچ (2) بست سیم کشی باتری.
- بست لوله‌های سیستم خنک کننده روغن را در محل (3) باز کنید.

ابزار مخصوص مورد نیاز

Ms. 583	انبر مخصوص لوله.
Mot. 1453	ابزار نگهدارنده موتور با قابلیت تنظیم، و تسمه‌های نگهدارنده.

تجهیزات لازم

تسمه ایمنی
جک مخصوص قطعات

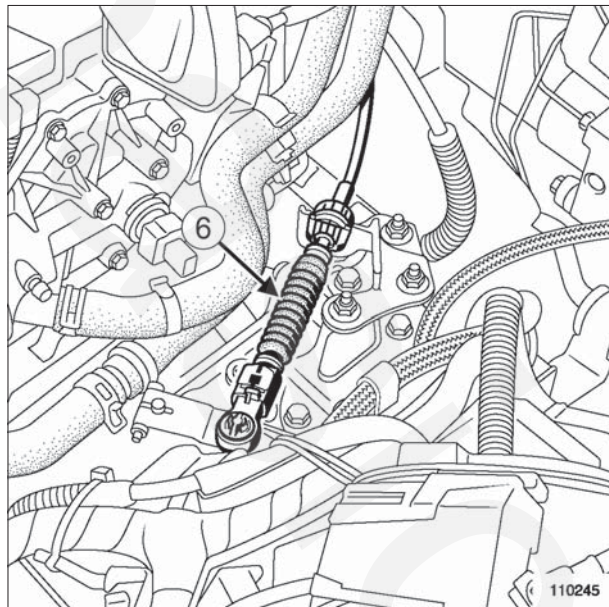
گشتاور محکم کردن

44 N.m	پیچ‌های پوسته جعبه دنده
25 N.m	مهره‌های مبدل گشتاور
21N.m	پیچ کابل اتصال بدنه روی جعبه دنده
21N.m	پیچ نصب کابل‌های جعبه دنده روی جعبه دنده
21N.m	پیچ لوله فشار ضعیف فرمان هیدرولیک روی رام
21N.m	پیچ لوله فشار قوی سیستم فرمان هیدرولیک روی جعبه دنده
21N.m	پیچ لوله فشار قوی فرمان هیدرولیک روی موتور

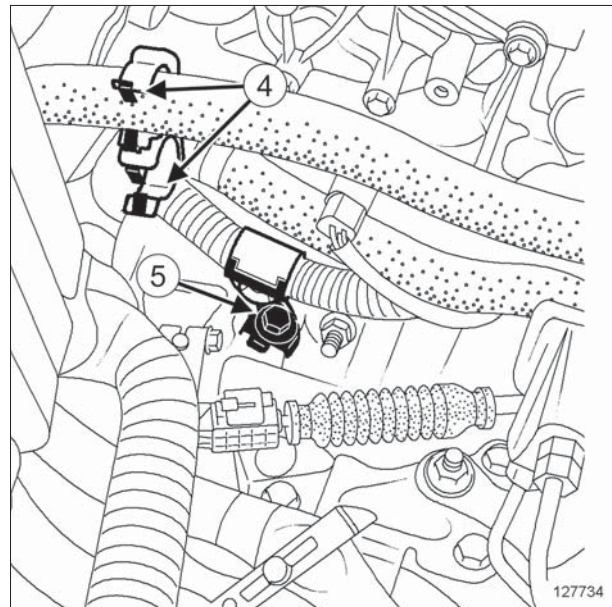
باز کردن

I - مرحله پیش از باز کردن

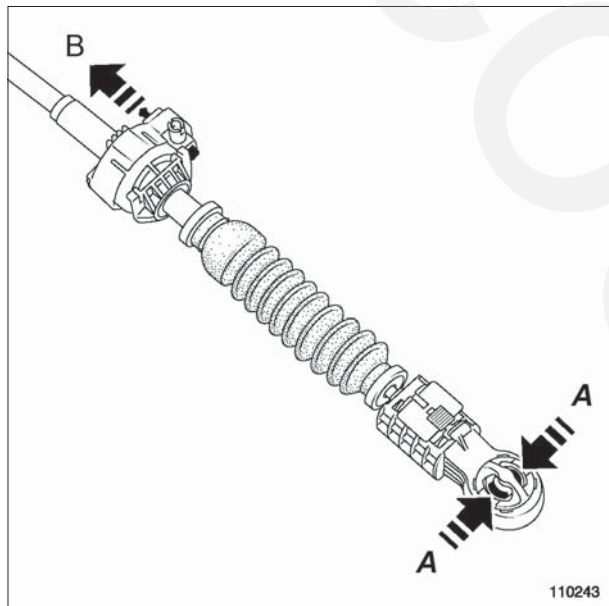
- خودرو را روی جک بالا بردن دو ستون قرار دهید (به بخش خودرو: بکسل کردن و بالا بردن مراجعه کنید) (02A، وسایل بالا بردن خودرو).
- اجزاء زیر را باز کنید:
- باتری (به بخش باتری: باز کردن - نصب مجدد رجوع کنید) (80A، باتری)،
- محفظه باتری،
- تشدید کننده هوا (رزونانس) را باز کنید (به بخش تشدید کننده هوا: باز کردن - نصب مجدد مراجعه کنید) (12A، مخلوط سوخت و هوا).
- مهره‌های منبع انبساط مایع خنک کننده.



110245



127734



110243

110243

□ بست لوله‌های سیستم خنک کننده موتور را در نقطه (4) جدا کنید.

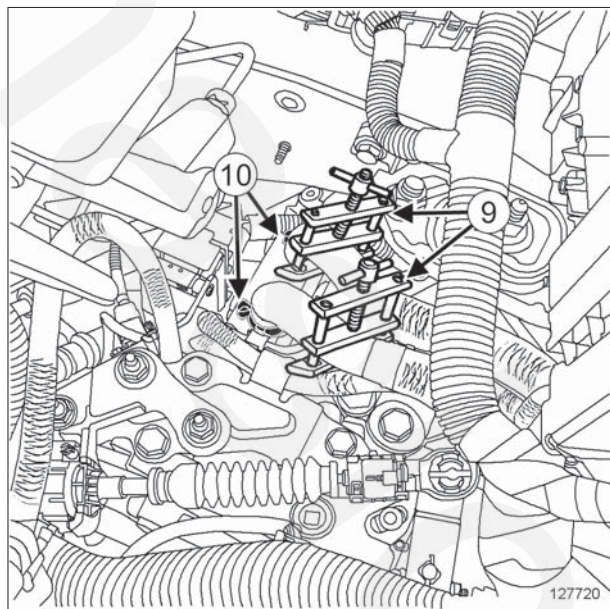
□ پیچ (5) سیم کشی موتور زیر جعبه دنده را باز کنید.

□ اجزاء زیر را باز کنید:

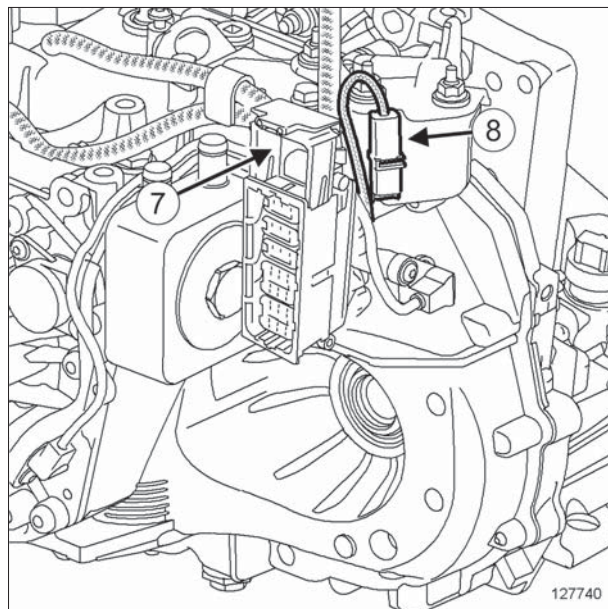
- کابل کنترل (6) سوئیچ چند منظوره با فشار دادن در محل (A).
- نگهدارنده روکش کابل کنترل سرعت از پایه نگهدارنده سوئیچ چند منظوره با کشیدن قفل در محل (B).

□ اتصالات زیر را جدا کنید:

- اتصال الکتریکی حسگر سرعت خودرو،
- اتصال الکتریکی حسگر نقطه مرگ بالا.
- حسگر نقطه مرگ بالا را باز کنید (به حسگر موقعیت میل لنگ: باز کردن - نصب مجدد رجوع کنید).



- ❑ انبرهای مخصوص لوله (9) (Ms. 583) را روی لوله‌های خنک کننده روغن جعبه دنده قرار دهید.
- ❑ لوله‌های (10) سیستم خنک کننده را از روی خنک کننده روغن جعبه دنده اتوماتیک جدا کنید.

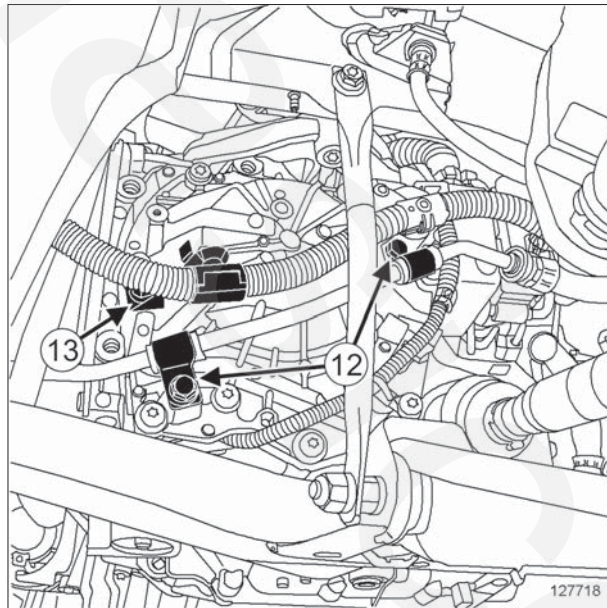


- ❑ اتصالات زیر را جدا کنید:
- اتصال الکتریکی جعبه دنده با کشیدن صفحه کشویی (7)،
- اتصال الکتریکی شیربرقی کنترل (8).

توجه

اتصال الکتریکی را با قرار دادن آن در یک کیسه پلاستیکی ضد آب محافظت کنید.

فرمان هیدرولیک



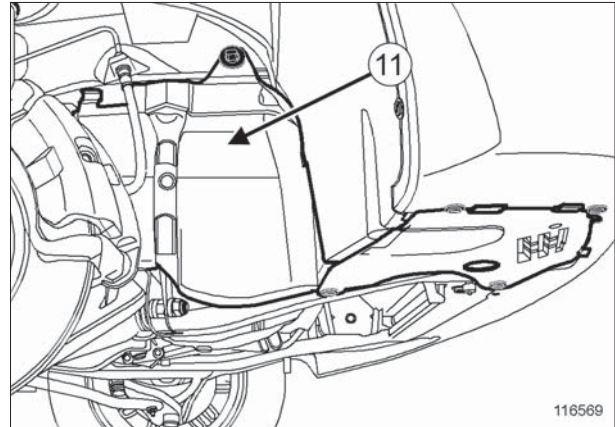
127718

127718

- لوله فشار ضعیف را از روی پمپ فرمان هیدرولیک جدا کنید.
- مدار فرمان هیدرولیک را تخلیه کنید.
- اجزاء زیر را باز کنید:

- لوله فشار قوی روی پمپ فرمان هیدرولیک (به لوله‌های فرمان هیدرولیک: باز کردن - نصب مجدد رجوع کنید)،
- پیچ لوله فشار قوی فرمان هیدرولیک روی موتور،
- پیچ‌های (12) لوله فرمان هیدرولیک روی جعبه دنده،
- پیچ لوله فشار ضعیف فرمان هیدرولیک روی رام.
- لوله‌های فرمان هیدرولیک را روی بدنه وصل کنید.

- پیچ (13) سیم کشی واحد کنترل الکترونیکی جعبه دنده را از روی جعبه دنده باز کنید.



116569

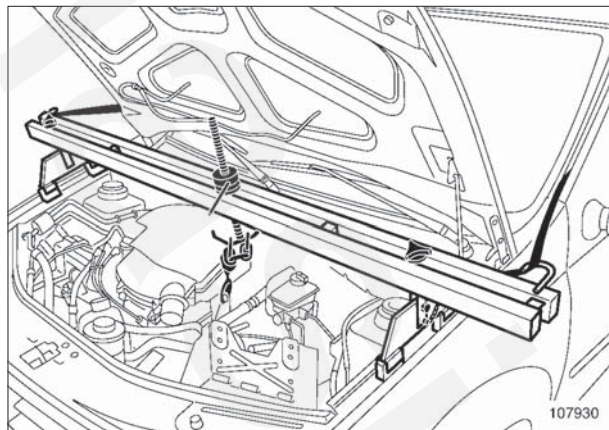
116569

- اجزاء زیر را باز کنید:

- سینی محافظ زیر موتور،
- چرخ‌های جلو (به بخش چرخ: باز کردن - نصب مجدد رجوع کنید) (35A، چرخ‌ها و لاستیک‌ها)،
- شلگیرهای جانبی (11) گلگیر جلو،
- سیستم انتقال قدرت چرخ جلو سمت چپ از روی جعبه دنده اتوماتیک (به سیستم انتقال قدرت چرخ جلو سمت چپ: باز کردن - نصب مجدد رجوع کنید)،
- سیستم انتقال قدرت چرخ جلو سمت راست از روی جعبه دنده اتوماتیک (به سیستم انتقال قدرت چرخ جلو سمت راست: باز کردن - نصب مجدد رجوع کنید).

- روغن جعبه دنده اتوماتیک را تخلیه کنید (به بخش 01A، مشخصات فنی خودروها، روغن جعبه دنده اتوماتیک: تخلیه - پر کردن، صفحه 01A-59 رجوع کنید).

II - مرحله باز کردن قطعه مورد نظر



107930

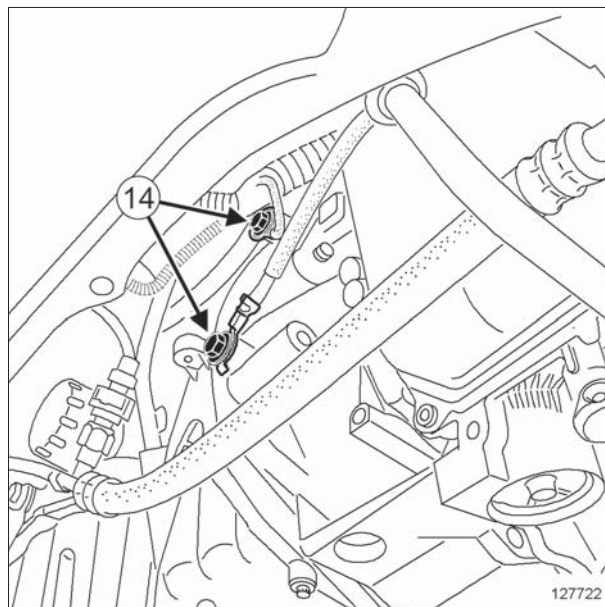
❑ ابزار (Mot. 1453) را با تسمه‌های ایمنی آن در محل خود قرار دهید.

❑ اجزاء زیر را باز کنید:

- دسته موتور سمت چپ (به بخش 01A، مشخصات فنی خودروها، دسته موتور سمت چپ: باز کردن - نصب مجدد، صفحه 01A-38 رجوع کنید) (19D، پایه‌های نگهدارنده موتور)،

- پیچ‌های قسمت فوقانی اطراف جعبه دنده.

❑ جک مخصوص قطعات را زیر جعبه دنده اتوماتیک قرار دهید.



127722

127722

❑ اجزاء زیر را باز کنید:

- اتصال بدنه (14) از روی جعبه دنده،

- دسته موتور طرف عقب (به بخش 01A، مشخصات فنی خودروها، میله اتصال تقویت کننده پایینی: باز کردن - نصب مجدد، صفحه 01A-41 رجوع کنید) (19D، پایه‌های نگهدارنده موتور)،

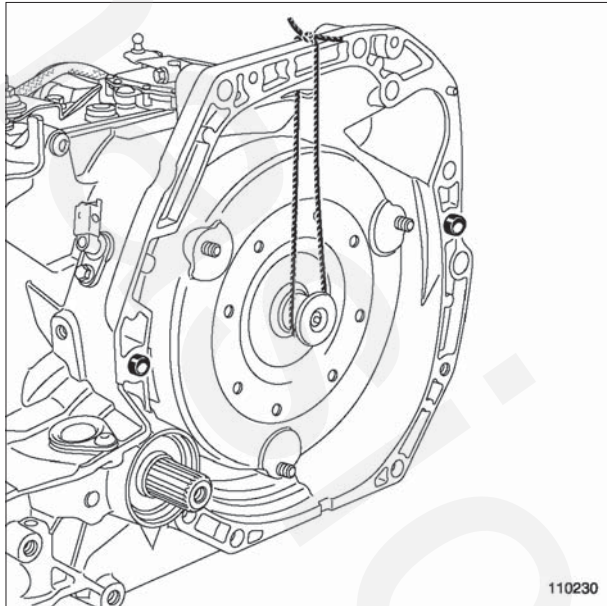
- رام جلو (به رام جلو: باز کردن - نصب مجدد رجوع کنید) (31A، اجزاء اکسل جلو،

- استارت (به استارت: باز کردن - نصب مجدد رجوع کنید) (16A، استارت - مدار شارژ).

تذکر:

مهره‌های مبدل گشتاور بعد از باز کردن استارت قابل دسترسی هستند. برای دستیابی به سه مهره چرخ دنده فلاپویل مبدل گشتاور و باز کردن آن، میل لنگ را در جهت حرکت عقربه‌های ساعت بچرخانید.

❑ مهره‌های مبدل گشتاور را از طریق مجرای استارت باز کنید.



110230

110230

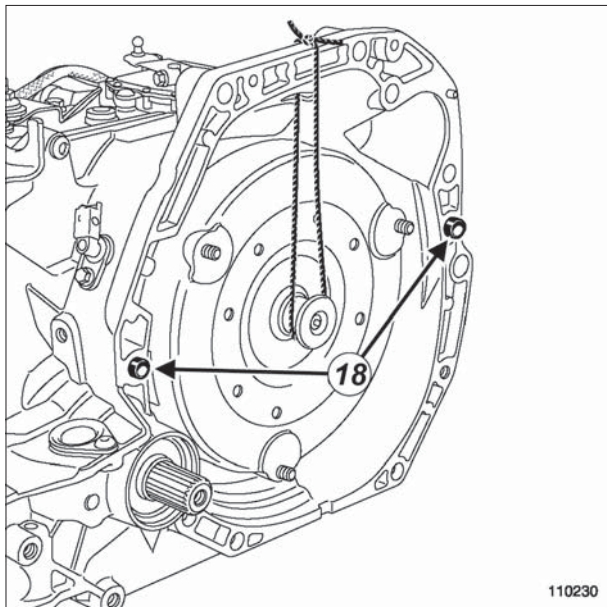
□ برای این که مبدل گشتاور جدا نشود آن را با یک نخ ببندید.

نصب مجدد

۱- مرحله پیش از نصب مجدد

□ قطعات زیر را حتماً تعویض نمایید:

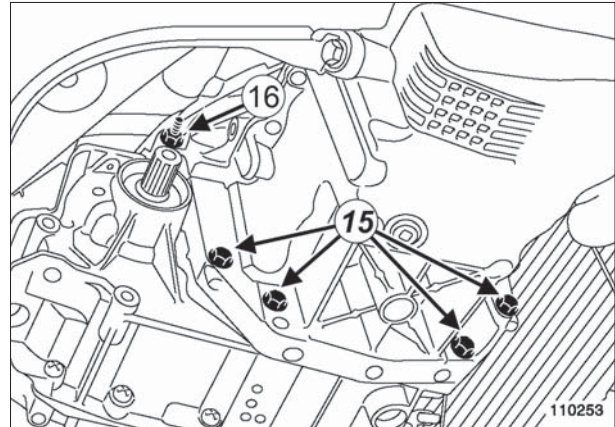
- مهره‌های مبدل گشتاور،
- مهره‌های فلاپویل.



110230

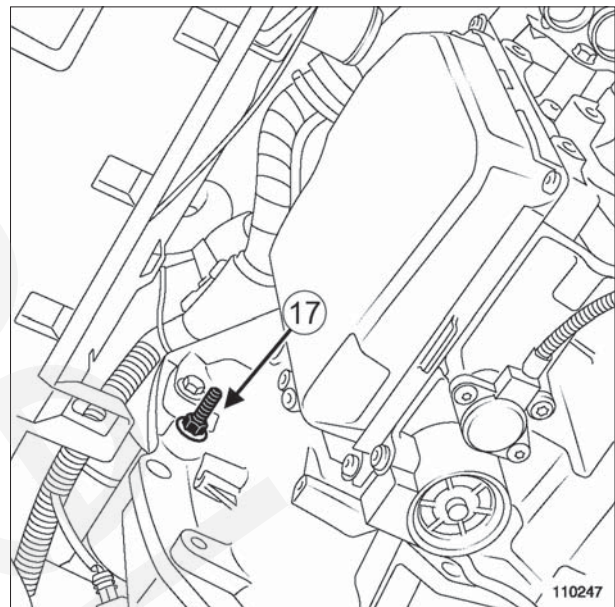
110230

□ وجود پین‌های راهنما (18) را بررسی کنید.



110253

110253



110247

110247

□ اجزاء زیر را باز کنید:

- پیچ‌های پایینی (15) اطراف جعبه دنده اتوماتیک،
- پیچ‌های پایینی (16) و (17) جعبه دنده اتوماتیک،
- جعبه دنده اتوماتیک.

- مهره‌های مبدل گشتاور را از طریق مجرای استارت نصب کنید.
- مهره‌های مبدل گشتاور را با گشتاور (25 N.m) محکم کنید.

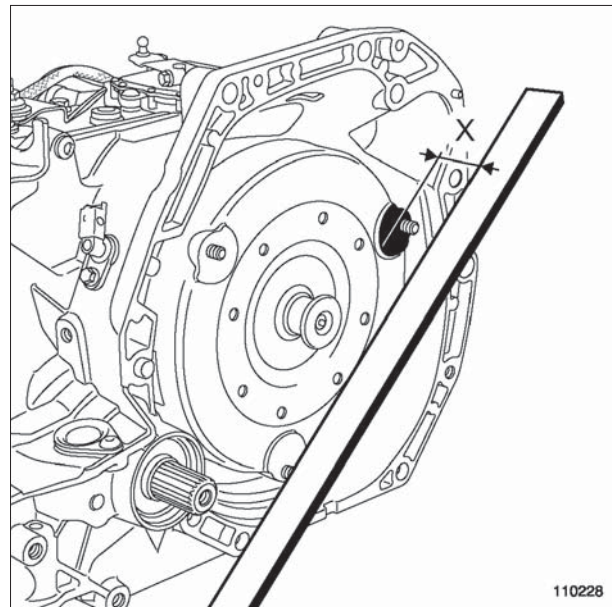
III - مرحله پایانی

- قطعات زیر را مجدداً نصب کنید:
 - استارت (به استارت تر: باز کردن - نصب مجدد رجوع کنید) (16A، استارت - مدار شارژ).
 - رام جلو (به رام جلو: باز کردن - نصب مجدد رجوع کنید) (31A، اجزاء اکسل جلو،
 - دسته موتور طرف عقب (به بخش 01A، مشخصات فنی خودروها، میله اتصال تقویت کننده پایینی: باز کردن - نصب مجدد، صفحه 01A-41 رجوع کنید) (19D، پایه‌های نگهدارنده موتور).
 - کابل اتصال بدنه بر روی پوسته جعبه دنده.

- پیچ‌های اتصال بدنه بر روی جعبه دنده را با گشتاور (21N.m) محکم کنید.
- پیچ سیم کشی واحد کنترل الکترونیکی جعبه دنده را روی جعبه دنده نصب کنید.
- پیچ‌های سیم کشی واحد کنترل الکترونیکی جعبه دنده بر روی جعبه دنده را با گشتاور (21N.m) محکم کنید.

فرمان هیدرولیک

- قطعات زیر را مجدداً نصب کنید:
 - پیچ لوله فشار ضعیف فرمان هیدرولیک روی رام
 - پیچ لوله فشار قوی سیستم فرمان هیدرولیک روی جعبه دنده
 - پیچ لوله فشار قوی فرمان هیدرولیک روی موتور،
 - لوله فشار قوی روی پمپ فرمان هیدرولیک (به لوله‌های فرمان هیدرولیک: باز کردن - نصب مجدد رجوع کنید) (36B، فرمان هیدرولیک).
 - لوله فشار ضعیف روی پمپ فرمان هیدرولیک.
- پیچ‌ها و اتصالات را با گشتاورهای زیر محکم کنید:
 - پیچ‌های لوله فشار ضعیف فرمان هیدرولیک روی رام (21N.m).
 - پیچ‌های لوله فشار قوی فرمان هیدرولیک روی جعبه دنده (21N.m).



110228

- محل قرار گیری مبدل گشتاور را نسبت به مجموعه موتور - جعبه دنده اتوماتیک به کمک یک خط کش و یک گونیا بررسی کنید، مقدار آن باید $X = 18,22 \text{ mm} \pm 1$ باشد.

II - مرحله نصب قطعه مورد نظر

تذکر:

مراقب باشید مبدل گشتاور به خوبی در محور شفت ورودی درگیر شود.

- قطعات زیر را مجدداً نصب کنید:
 - جعبه دنده اتوماتیک،
 - پیچ‌های دوسر نصب جعبه دنده، اتوماتیک،
 - پیچ‌های پایینی پوسته جعبه دنده اتوماتیک.
- جک مخصوص قطعات را از زیر جعبه دنده اتوماتیک بردارید.
- پیچ‌های بالایی پوسته جعبه دنده اتوماتیک را نصب کنید.
- پیچ‌های پوسته جعبه دنده اتوماتیک را با گشتاور (44 N.m) محکم کنید.
- دسته موتور سمت چپ را نصب کنید (به بخش 01A، مشخصات فنی خودروها، دسته موتور سمت چپ: باز کردن - نصب مجدد، صفحه 01A-38 رجوع کنید) (19D، پایه‌های نگهدارنده موتور).
- ابزار (Mot. 1453) را با تسمه‌های ایمنی آن بردارید.

- پیچ‌های لوله فشار قوی فرمان هیدرولیک روی موتور
(21N.m).



کردن - نصب مجدد مراجعه کنید) (12A، مخلوط سوخت و هوا،

- محفظه باتری،

- باتری (به بخش باتری: باز کردن - نصب مجدد رجوع کنید) (80A، باتری).

روغن جعبه دنده اتوماتیک را پر کنید. (به بخش 01A، مشخصات فنی خودروها، روغن جعبه دنده اتوماتیک: تخلیه - پر کردن، صفحه 01A-59 رجوع کنید.

فرمان هیدرولیک

مدار فرمان هیدرولیک را با روغن ELF RENAULT MATIC D2 پر کنید (به بخش 01A، مشخصات فنی خودروها، خودرو: قطعات و مواد مصرفی لازم برای تعمیرات، صفحه 01A-11 رجوع کنید) (04B، مواد مصرفی)

مدار فرمان هیدرولیک را هواگیری کنید.

قطعات زیر را مجدداً نصب کنید:

- سیستم انتقال قدرت چرخ جلو سمت راست از روی جعبه دنده اتوماتیک (به سیستم انتقال قدرت چرخ جلو سمت راست: باز کردن - نصب مجدد رجوع کنید)،

- سیستم انتقال قدرت چرخ جلو سمت چپ از روی جعبه دنده اتوماتیک (به سیستم انتقال قدرت چرخ جلو سمت چپ: باز کردن - نصب مجدد رجوع کنید)،

- شلگیرهای جانبی،

- چرخ‌های جلو (به بخش چرخ: باز کردن - نصب مجدد رجوع کنید) (35A، چرخ‌ها و لاستیک‌ها)،

- سینی محافظ زیر موتور.

لوله‌های سیستم خنک کننده را روی خنک کننده روغن جعبه دنده اتوماتیک وصل کنید.

انبرهای مخصوص لوله (Ms. 583) را روی لوله‌های خنک کننده روغن جعبه دنده فرار دهید.

قطعات زیر را وصل کنید:

- اتصال الکتریکی شیر برقی،

- اتصال الکتریکی جعبه دنده با کشیدن صفحه کشویی،

حسگر نقطه مرگ بالا را نصب کنید (به حسگر موقعیت میل‌لنگ: باز کردن - نصب مجدد رجوع کنید).

قطعات زیر را وصل کنید:

- اتصال الکتریکی حسگر نقطه مرگ بالا،

- اتصال الکتریکی حسگر سرعت خودرو.

قطعات زیر را مجدداً نصب کنید:

- نگهدارنده روکش کابل کنترل تکیه گاه جعبه دنده،

- کابل کنترل سوئیچ چند منظوره،

- پیچ سیم کشی موتور روی جعبه دنده.

بست قطعات زیر را نصب کنید:

- لوله‌های خنک کننده موتور در محل (4)،

- لوله‌های خنک کننده روغن در محل (3).

قطعات زیر را مجدداً نصب کنید:

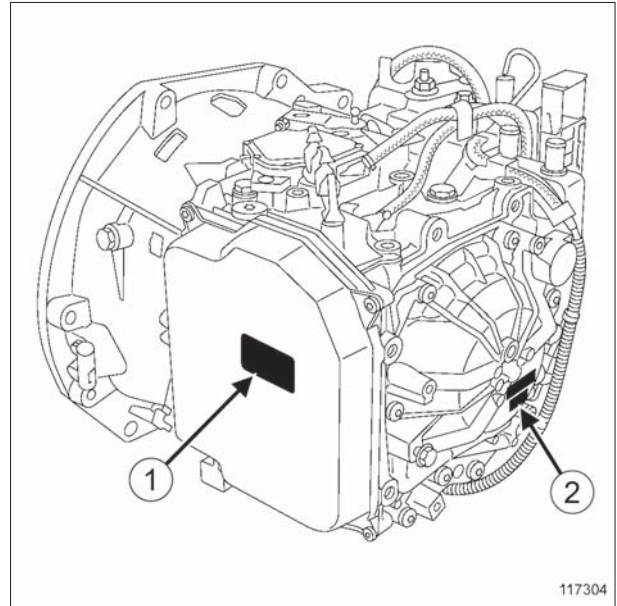
- پیچ بست سیم کشی باتری،

- مهره نصب کابل اتصال بدنه بر روی پایه واحد کنترل الکترونیکی موتور،

- واحد کنترل الکترونیکی موتور (به واحد کنترل الکترونیکی سیستم سوخت رسانی بنزین: باز کردن - نصب مجدد رجوع کنید) (17B، سیستم سوخت رسانی بنزین)،

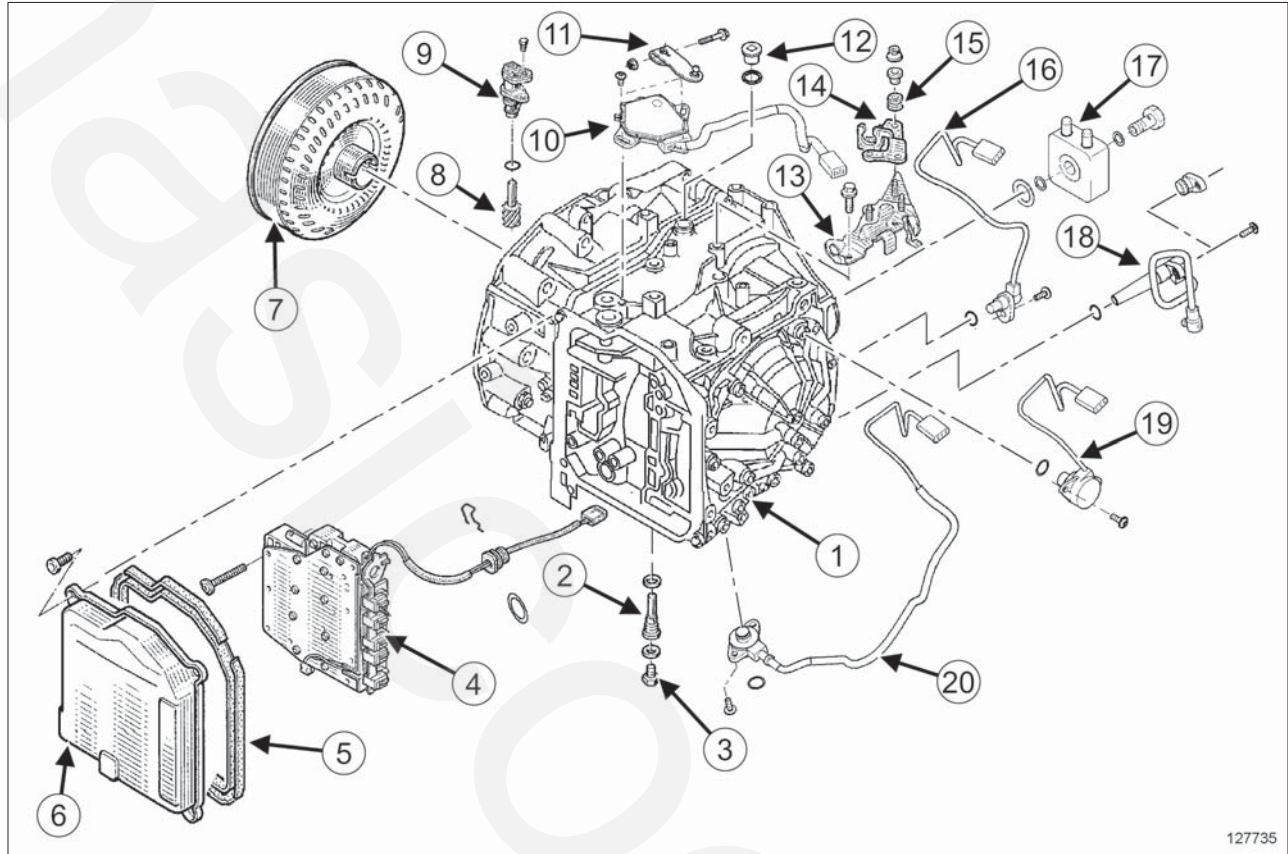
- منبع انبساط مایع خنک کننده (به بخش منبع انبساط مایع خنک کننده: باز کردن - نصب مجدد رجوع کنید) (19A، سیستم خنک کننده)،

- تشدید کننده هوا (رزونانس) (به بخش تشدید کننده هوا: باز



117304

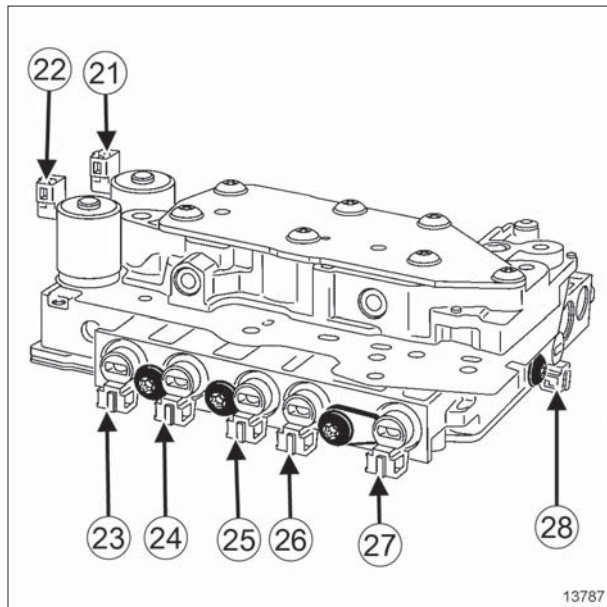
شماره سریال جعبه دنده اتوماتیک در دو محل قرار دارد، یک برچسب روی پوسته توزیع کننده هیدرولیکی (1) و یک حکاکی روی کارتر بیرونی (2) سمت چرخ.



127735

127735

شیربرقی کنترل (19)
حسگر فشار (20)

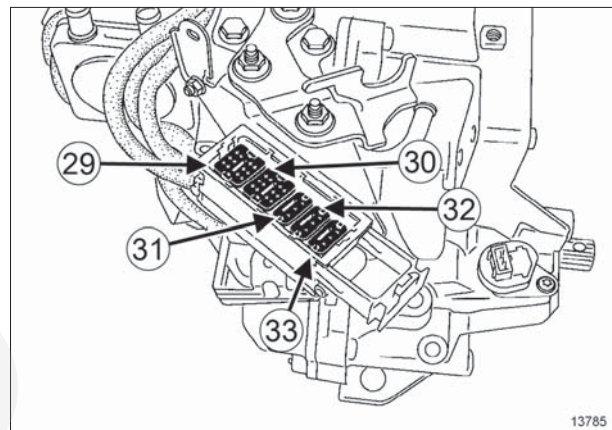


13787

13787

- | | |
|----------------------------------|------|
| جعبه دنده DP0 | (1) |
| لوله سرریز | (2) |
| درپوش تنظیم سطح | (3) |
| توزیع کننده هیدرولیکی | (4) |
| واشر پوسته توزیع کننده هیدرولیکی | (5) |
| پیچ توزیع کننده هیدرولیکی | (6) |
| میدل گشتاور | (7) |
| چرخ دنده اهرم | (8) |
| حسگر سرعت خودرو | (9) |
| سوئیچ چند منظوره | (10) |
| اهرم خروجی | (11) |
| درپوش اضافه کردن روغن | (12) |
| پایه اتصال الکتریکی | (13) |
| نگهدارنده روکش سیم | (14) |
| ضربه گیر فیلتردار | (15) |
| حسگر سرعت ورودی | (16) |
| میدل حرارتی | (17) |
| حسگر سرعت خروجی | (18) |

شیربرقی تنظیم فشار	(21)
شیربرقی "Lock up" (قفل مبدل گشتاور)	(22)
شیربرقی ۴ تعویض دنده	(23)
شیربرقی ۳ تعویض دنده	(24)
شیربرقی ۱ تعویض دنده	(25)
شیربرقی ۲ تعویض دنده	(26)
شیربرقی ۶ تعویض دنده	(27)
شیربرقی ۵ تعویض دنده	(28)

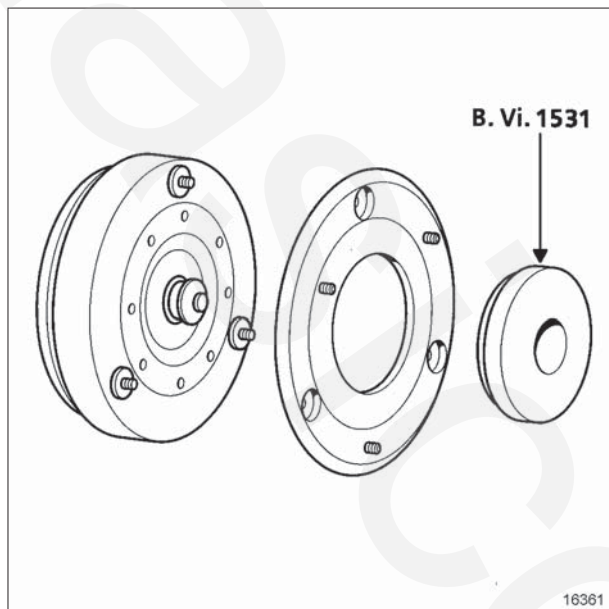


13785

اتصال الکتریکی سبز (سوئیچ چند منظوره)	(29)
اتصال الکتریکی زرد (صفحه تنظیم الکترونیکی هیدرولیکی)	(30)
اتصال الکتریکی سبز (فشار مدار)	(31)
اتصال الکتریکی زرد (سرعت ورودی توربین)	(32)
اتصال الکتریکی آبی (سرعت خروجی)	(33)

نصب مجدد

I - دو نوع پایه نگهدارنده وجود دارد با یا بدون فلاپیول



- برای مبدل گشتاور مجهز به فلاپیول، فلاپیول را به کمک ابزار (Bvi. 1531) روی مبدل گشتاور قرار دهید
- مهره‌های فلاپیول را با گشتاور 25 N.m محکم کنید

II - مرحله پیش از نصب کردن

- قطعات زیر را حتماً تعویض نمایید:
 - جعبه دنده اتوماتیک - مهره‌های مجموعه مبدل گشتاور،
 - جعبه دنده اتوماتیک - واشر مجموعه مبدل گشتاور،
- یک واشر آب بندی نو مبدل گشتاور جعبه دنده اتوماتیک نصب کنید (به بخش 01A، مشخصات فنی خودروها، واشر آب بندی مبدل گشتاور: باز کردن - نصب مجدد، صفحه 01A-81 رجوع کنید).

ابزار مخصوص مورد نیاز

Bvi 1531
ابزار مرکزیاب فلاپیول برای مبدل گشتاور جعبه دنده اتوماتیک.

باز کردن

I - آماده سازی برای باز کردن

- خودرو را روی جک بالا بردن دو ستون قرار دهید (به بخش خودرو: بکسل کردن و بالا بردن مراجعه کنید) (02A، وسایل بالا بردن خودرو).
- اتصال باتری را جدا کنید (به بخش باتری: باز کردن - نصب مجدد مراجعه نمایید) (80A، باتری).
- جعبه دنده اتوماتیک را باز کنید (به بخش 01A، مشخصات فنی خودروها، جعبه دنده اتوماتیک: باز کردن - نصب مجدد، صفحه 01A-64 رجوع کنید).

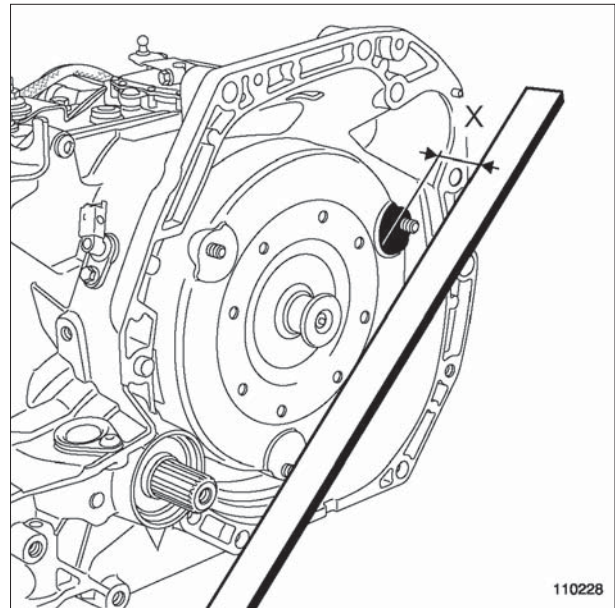
تذکر:

مبدل گشتاور حاوی مقدار زیادی روغن است که امکان دارد در هنگام باز کردن بریزد.

II - باز کردن

- مبدل گشتاور جعبه دنده اتوماتیک را تا جای ممکن بدون انحراف از محور خارج کنید.

III - مرحله نصب مجدد



110228

- مبدل گشتاور جعبه دنده اتوماتیک را باز کنید.
- موقعیت قرارگیری مبدل گشتاور نسبت به محل نصب بر روی موتور - جعبه دنده اتوماتیک را به کمک یک خط کش و یک گونیا بررسی کنید. مقدار باید مساوی با $X = 18,22 \text{ mm} \pm 1$ باشد.

IV - عملیات نهایی

- جعبه دنده اتوماتیک را نصب کنید (به بخش 01A، مشخصات فنی خودروها، جعبه دنده اتوماتیک: باز کردن - نصب مجدد، صفحه 01A-64 رجوع کنید).
- اتصال باتری را وصل کنید (به بخش باتری: باز کردن - نصب مجدد مراجعه نمایید) (80A، باتری).

نصب مجدد

I - مرحله پیش از نصب مجدد

- بررسی کنید که چرخ دنده فلاپویل آسیب دیده نباشد (تاب برداشتن مجاز ۰,۲ میلیمتر روی قطر بیرونی).

II - مرحله نصب کردن قطعه مورد نظر

- چرخ دنده فلاپویل را در محل خود قرار دهید، مراقب باشید آن را نسبت به پین‌های مرکز یابی نصب کنید.
- رزوه‌های پیچ‌ها را به ماده **HIGH RESISTANCE THREDLOCK** آغشته کنید (به بخش 01A، مشخصات فنی خودروها، خودروها: قطعات و مواد مصرفی لازم برای تعمیرات، صفحه 01A-11 رجوع کنید) (04B، مواد مصرفی).
- پیچ‌ها را به چرخ دنده فلاپویل نزدیک کنید.
- پیچ‌های دنده فلاپویل را با گشتاور و زاویه ($55 \text{ N.m} + 50^\circ \pm 5$) با تثبیت چرخ دنده استارتر به کمک ابزار (Mot. 582-01) محکم کنید.

III - مرحله پایانی

- جعبه دنده اتوماتیک را نصب کنید (به بخش 01A، مشخصات فنی خودروها، جعبه دنده اتوماتیک: باز کردن - نصب مجدد، صفحه 01A-64 رجوع کنید).
- ابزار عیب یابی را برای بررسی تطبیقی وصل کنید.

ابزار مخصوص مورد نیاز

Mot. 582-01 ابزار ثابت نگه داشتن فلاپویل.

تجهیزات لازم

ابزار عیب یابی

گشتاور محکم کردن

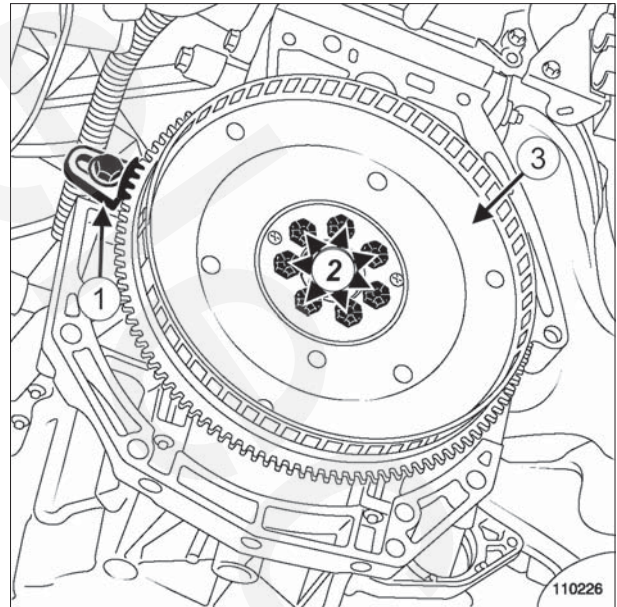
پیچ‌های چرخ دنده فلاپویل $55 \text{ N.m} + 50^\circ \pm 5$

باز کردن

I - مرحله پیش از باز کردن

- جعبه دنده اتوماتیک را باز کنید (به بخش 01A، مشخصات فنی خودروها، جعبه دنده اتوماتیک: باز کردن - نصب مجدد، صفحه 01A-64 رجوع کنید).

II - مرحله باز کردن قطعه مورد نظر



- ابزار (1) (Mot. 582-01) را در محل خود نصب کنید.

- قطعات زیر را جدا کنید:

- پیچ‌های (2)،

- چرخ دنده فلاپویل (3)،

- ابزار (Mot. 582-01)

نصب مجدد

۱- مرحله پیش از نصب مجدد کاسه نمد خروجی دیفرانسیل

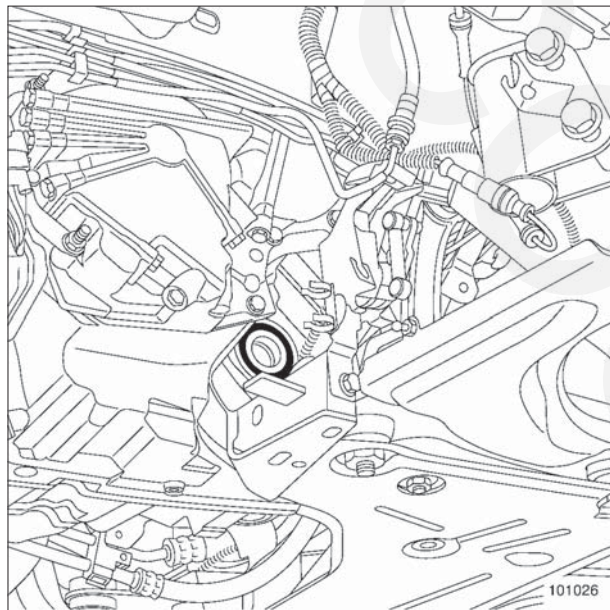
با ماده **SURFACE CLEANER** تمییز کنید (به بخش 01A).
مشخصات فنی خودروها، قطعات و مواد مصرفی لازم برای تعمیرات، صفحه 01A-11 رجوع کنید (04B). قطعات و مواد مصرفی لازم برای تعمیرات:

- محور کاردان،

- نشیمنگاه کاسه نمد.

قطعاتی که باید حتماً تعویض شوند:

- کاسه نمد.



101026

توجه

عدم رعایت روش زیر ممکن است باعث تخریب جعبه دنده گردد.

قاب آلومینیومی جعبه دنده را در قسمت پخ دندانه ورودی کاسه نمد خروجی دیفرانسیل (سمت چپ) به کمک یک کاغذ سمباده صاف کنید.

تذکر:

عدم رعایت این توصیه باعث تخریب و آب بندی کاسه نمد نامناسب می شود.

ابزار مخصوص مورد نیاز

Bvi. 1459 ابزار برای نصب کاسه نمد خروجی سیستم انتقال قدرت سمت راست.

Bvi. 1875 ابزار برای نصب کاسه نمد خروجی سیستم انتقال قدرت سمت چپ (DPO)

هشدار

قبل از هرگونه عملیات بر روی خودروی مجهز به سیستم Stop & Start، حتماً دستورالعمل‌های ایمنی را رعایت کنید (به خودرو: احتیاط‌های لازم برای انجام تعمیرات رجوع کنید)

باز کردن

۱- مرحله پیش از باز کردن

خودرو را روی جک بالا بردن دو ستون قرار دهید (به بخش خودرو: بکسل کردن و بالا بردن مراجعه کنید) (02A). وسایل بالا بردن خودرو.

اجزاء زیر را باز کنید:

- پیچ‌های سینی محافظ زیر موتور،

- سینی محافظ زیر موتور.

روغن جعبه دنده اتوماتیک را تخلیه کنید (به بخش 01A).
مشخصات فنی خودروها، روغن جعبه دنده اتوماتیک: تخلیه - پر کردن، صفحه 01A-59 رجوع کنید).

اجزاء زیر را باز کنید:

- سیستم انتقال قدرت چرخ جلو سمت راست (به سیستم انتقال قدرت چرخ جلو سمت راست: باز کردن - نصب مجدد رجوع کنید)،

- سیستم انتقال قدرت چرخ جلو سمت چپ (به سیستم انتقال قدرت چرخ جلو سمت چپ: باز کردن - نصب مجدد رجوع کنید).

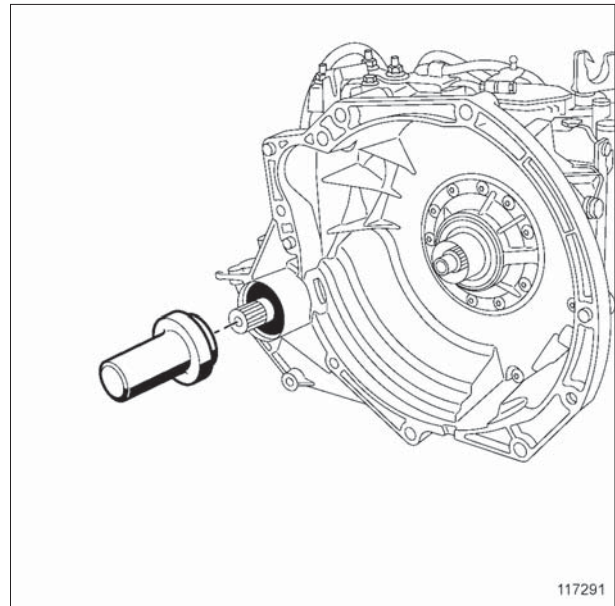
II - مرحله باز کردن قطعه مورد نظر

کاسه نمد خروجی دیفرانسیل معیوب را به کمک یک پیچ گوشتی یا یک قلاب بدون خراش دادن سطوح تماس باز کنید.

توجه

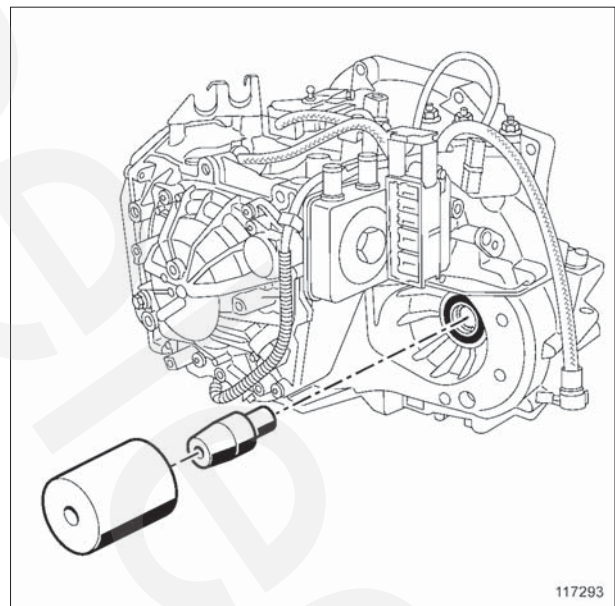
مراقب باشید فنر کاسه نمد در جعبه دنده اتوماتیک نیفتد.

II - مرحله نصب قطعه مورد نظر



117291

117291



117293

117293

□ قطعات زیر را مجدداً نصب کنید:

- یک کاسه نمد خروجی دیفرانسیل سمت راست به کمک ابزار (Bvi. 1459)،
- یک کاسه نمد خروجی دیفرانسیل سمت چپ به کمک ابزار (Bvi. 1875)،

III - مرحله پایانی

□ قطعات زیر را مجدداً نصب کنید:

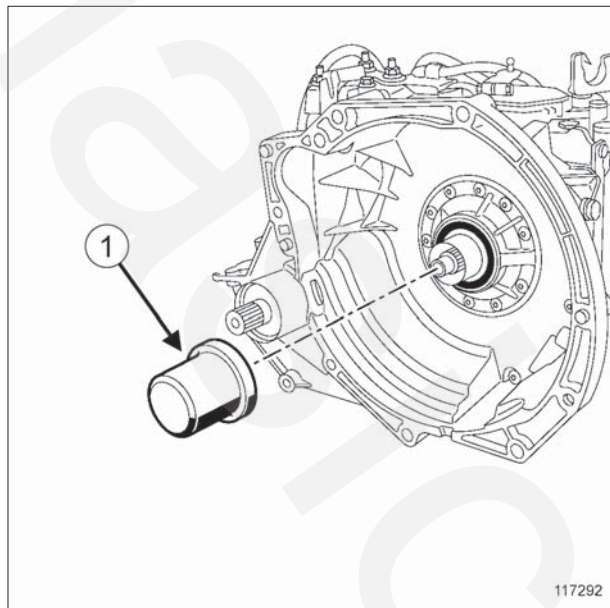
- سیستم انتقال قدرت چرخ جلو سمت چپ (به سیستم انتقال قدرت چرخ جلو سمت چپ: باز کردن - نصب مجدد رجوع کنید).

- سیستم انتقال قدرت چرخ جلو سمت راست (به سیستم انتقال قدرت چرخ جلو سمت راست: باز کردن - نصب مجدد رجوع کنید).

□ مخزن روغن جعبه دنده اتوماتیک را پر کنید و میزان سطح آنرا را کنترل نمایید (به بخش 01A، مشخصات فنی خودروها، روغن جعبه دنده اتوماتیک: تخلیه - پر کردن، صفحه 01A-59 مراجعه نمایید).

□ سینی محافظ زیر موتور را نصب کنید.

II - مرحله نصب مجدد



117292

- یک کاسه نمد نو مبدل گشتاور را به کمک ابزار (Bvi. 1457) (1) نصب کنید.

III - مرحله پایانی

- قطعات زیر را مجدداً نصب کنید:
 - مبدل گشتاور جعبه دنده اتوماتیک (به بخش 01A، مشخصات فنی خودروها، مبدل گشتاور جعبه دنده اتوماتیک: باز کردن - نصب مجدد، صفحه 01A-76 رجوع کنید)،
 - جعبه دنده اتوماتیک (به بخش 01A، مشخصات فنی خودروها، جعبه دنده اتوماتیک: باز کردن - نصب مجدد، صفحه 01A-64 رجوع کنید).
- اتصال باتری را وصل کنید (به بخش باتری: باز کردن - نصب مجدد مراجعه نمایید) (80A، باتری).

ابزار مخصوص مورد نیاز

ابزار نصب کاسه نمد مبدل گشتاور.

Bvi. 1457

باز کردن

I - مرحله پیش از باز کردن

- خودرو را روی جک بالا بردن قرار دهید (به بخش خودرو: بکسل کردن و بالا بردن مراجعه کنید) (02A، وسایل بالا بردن خودرو).
- اتصال باتری را جدا کنید (به بخش باتری: باز کردن - نصب مجدد مراجعه نمایید) (80A، باتری).
- جعبه دنده اتوماتیک را باز کنید (به بخش 01A، مشخصات فنی خودروها، جعبه دنده اتوماتیک: باز کردن - نصب مجدد، صفحه 01A-64 رجوع کنید).

تذکر:

مبدل گشتاور حاوی مقدار زیادی روغن است که امکان دارد در هنگام باز کردن بریزد.

- مبدل گشتاور جعبه دنده اتوماتیک را هر چه سریع تر بدون خم کردن محور خارج کنید. (به بخش 01A، مشخصات فنی خودروها، مبدل گشتاور جعبه دنده اتوماتیک: باز کردن - نصب مجدد، صفحه 01A-76 رجوع کنید).

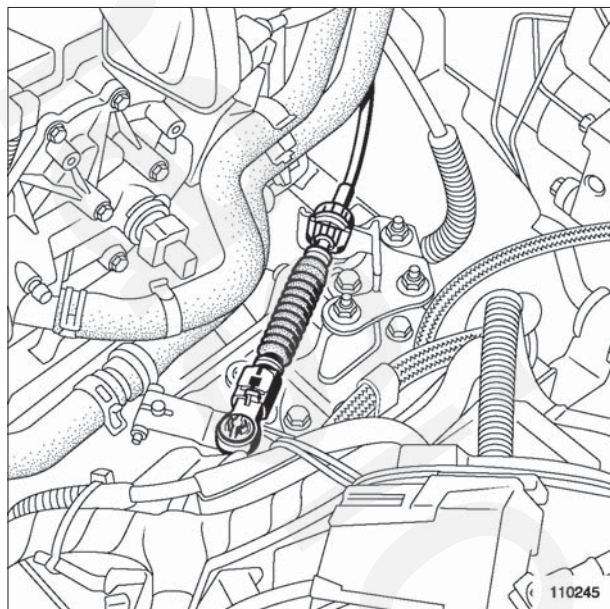
II - مرحله باز کردن

- کاسه نمد را به کمک یک پیچ گوشتی بدون خراشیدن سطوح اتصال باز کنید.

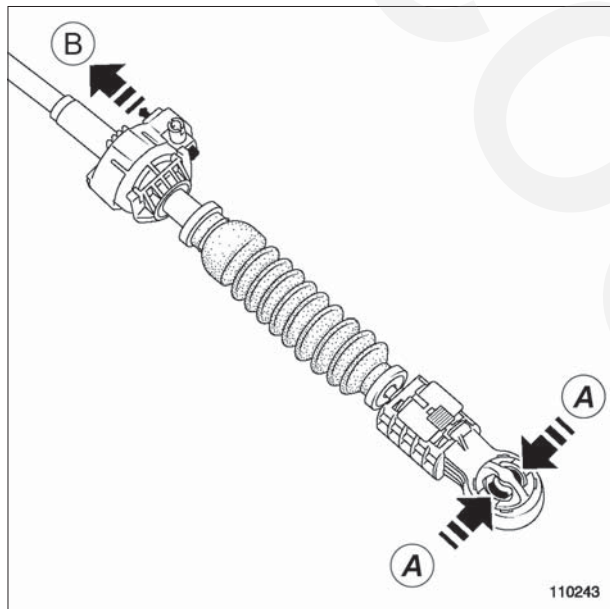
نصب مجدد

I - مرحله پیش از نصب مجدد

- کاسه نمد مبدل گشتاور را حتماً تعویض کنید.
- نشیمنگاه کاسه نمد مبدل گشتاور را بروی جعبه دنده را بررسی و با **SURFACE CLEANER** تمیز کنید (به بخش 01A، مشخصات فنی خودروها خودرو: قطعات و مواد مصرفی لازم برای تعمیرات، صفحه 01A-11 رجوع کنید) (04B، مواد مصرفی).



110245



110243

اجزاء زیر را باز کنید:

- انتهای کابل کنترل سوئیچ چند منظوره با فشار دادن محل (A)،
- نگهدارنده روکش کابل کنترل پایه اتصال الکتریکی جعبه دنده با کشیدن ترمز قفل در محل (B).

ابزار مخصوص مورد نیاز

Bvi. 1462 پیچ تنظیم واسطه انتخاب دنده.

گشتاور محکم کردن

12 N.m	پیچ توزیع کننده هیدرولیکی
9 N.m	پیچ پایه واسطه انتخاب دنده
7,9 N.m	پیچ واسطه انتخاب دنده
10 N.m	پیچ درپوش توزیع کننده هیدرولیکی

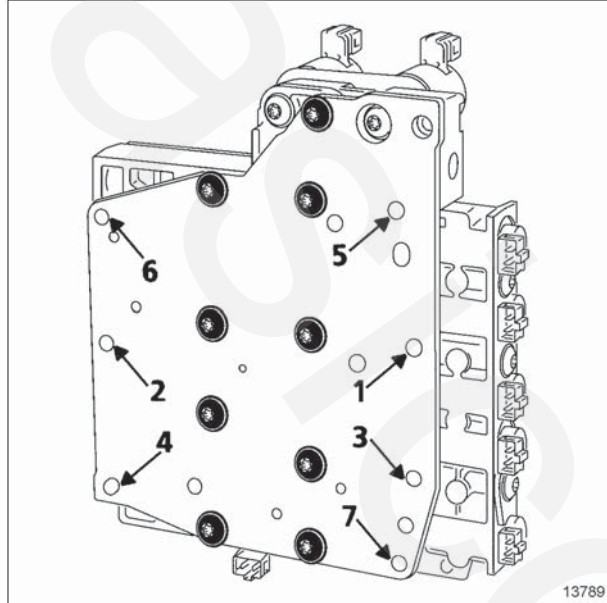
باز کردن

1 - مرحله پیش از باز کردن

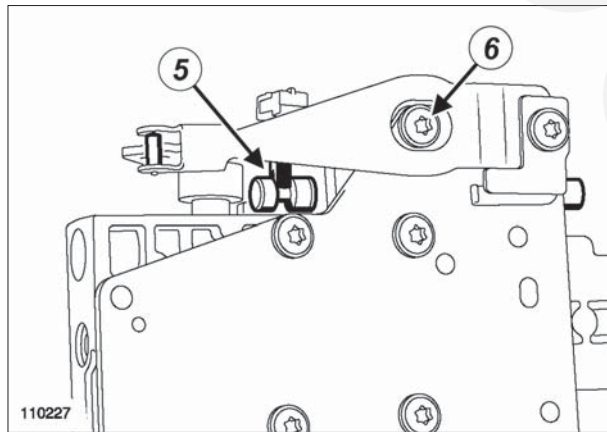
- خودرو را روی جک بالا بردن دو ستون قرار دهید (به بخش خودرو: بکسل کردن و بالا بردن مراجعه کنید) (02A، وسایل بالا بردن خودرو).
- روغن جعبه دنده اتوماتیک را تخلیه کنید (به بخش 01A، مشخصات فنی خودروها، روغن جعبه دنده اتوماتیک: تخلیه - پر کردن، صفحه 01A-59 رجوع کنید).
- اتصال باتری را جدا کنید (به بخش باتری: باز کردن - نصب مجدد مراجعه نمایید) (80A، باتری).
- تشدید کننده هوا (رزونانس) را باز کنید (به بخش تشدید کننده هوا: باز کردن - نصب مجدد مراجعه کنید) (12A، مخلوط سوخت و هوا).

نصب مجدد

I - مرحله نصب قطعه مورد نظر

13789
13789

- توزیع کننده هیدرولیکی را به همراه صفحه تقویتی آن به کمک پیچ‌های 4 و 5 در مرکز قرار دهید و نصب کنید.

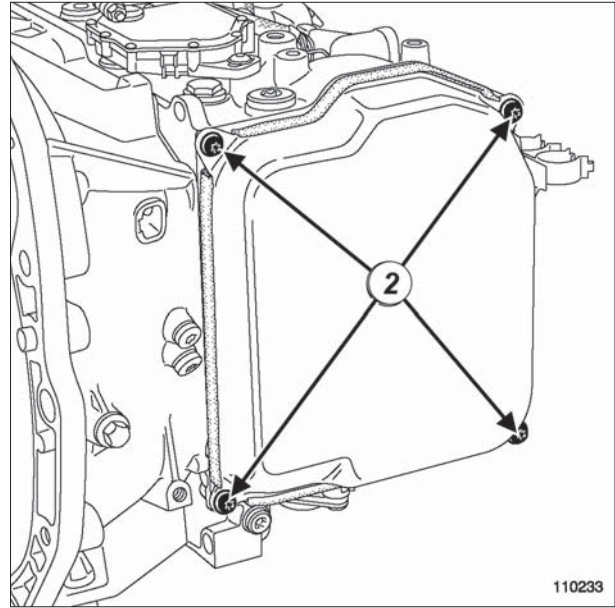


110227

110227

- بررسی کنید که کشویی توزیع کننده به خوبی با برآمدگی (5) اهرم شیطانکی درگیر شده است.
- سایر پیچ‌های توزیع کننده هیدرولیکی را باز کنید.
- پیچ‌های توزیع کننده هیدرولیکی را به ترتیب و با گشتاور محکم (12 N.m) محکم کنید.

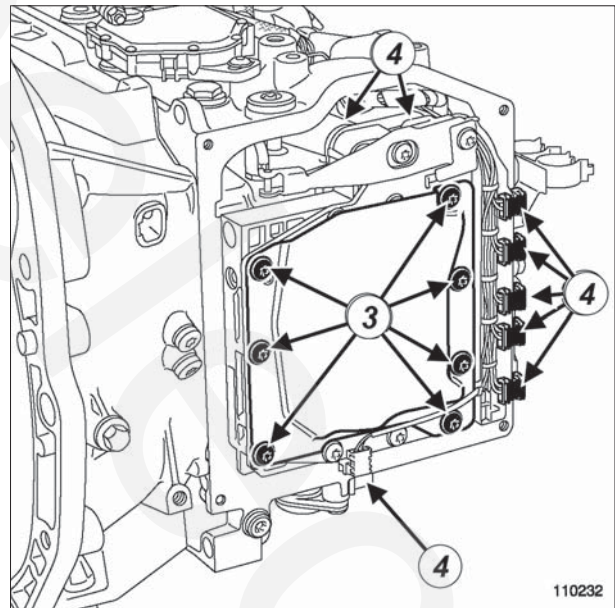
II - مرحله باز کردن قطعه مورد نظر



110233

110233

- پیچ‌های (2) درپوش توزیع کننده هیدرولیکی را باز کنید (ممکن است مقداری روغن بریزد).



110232

110232

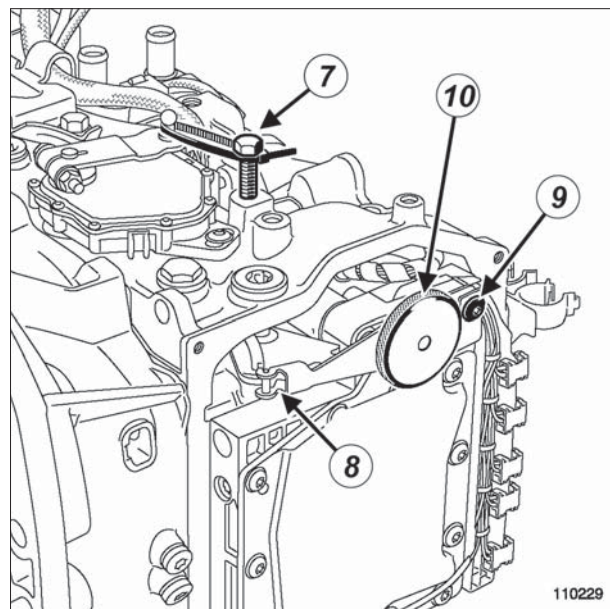
- پیچ‌های (3) توزیع کننده هیدرولیکی را باز کنید.
- اتصالات الکتریکی (4) شیره‌های برقی توزیع کننده هیدرولیکی را جدا کنید.
- توزیع کننده هیدرولیکی را باز کنید.

- ابزار را با نگه داشتن واسطه انتخاب دنده تا انتها پیچ کنید.
- پیچ نصب پایه واسطه انتخاب دنده را با گشتاور (9 N.m) محکم کنید.
- ابزار (Bvi. 1462) را بردارید.
- پیچ (6) واسطه انتخاب دنده را نصب کنید.
- پیچ واسطه انتخاب دنده را با گشتاور (7,9 N.m) محکم کنید.
- درپوش توزیع کننده هیدرولیکی مجهز به یک کاسه نمذ نو را نصب کنید.
- پیچ‌های درپوش توزیع کننده هیدرولیکی را با گشتاور (10 N.m) محکم کنید.

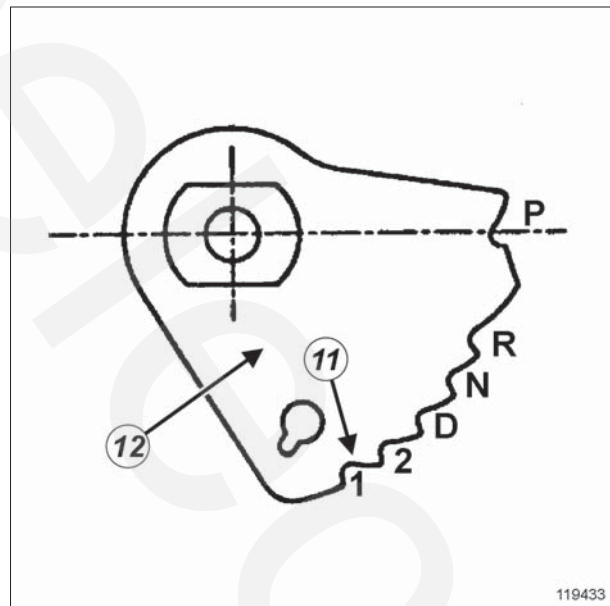
II - مرحله پایانی

- کابل کنترل سوئیچ چند منظوره را نصب کنید.
- کابل کنترل تعویض دنده خودکار را تنظیم کنید (به بخش کابل کنترل تعویض دنده خودکار: تنظیم) (37A)، کنترل اجزاء مکانیکی).
- اتصال باتری را وصل کنید (به بخش باتری: باز کردن - نصب مجدد مراجعه نمایید) (80A، باتری).
- عملیات زیر را انجام دهید:
- پر کردن روغن جعبه دنده اتوماتیک (به بخش 01A، مشخصات فنی خودروها، روغن جعبه دنده اتوماتیک: تخلیه - پر کردن، صفحه 01A-59 رجوع کنید).
- برنامه ریزی‌های لازم (به عیب یابی - تعویض قطعات رجوع کنید).
- تشدید کننده هوا (رزونانس) را نصب کنید (به بخش تشدید کننده هوا (رزونانس): باز کردن - نصب مجدد رجوع کنید) (12A، مخلوط سوخت و هوا).

تنظیم واسطه انتخاب دنده

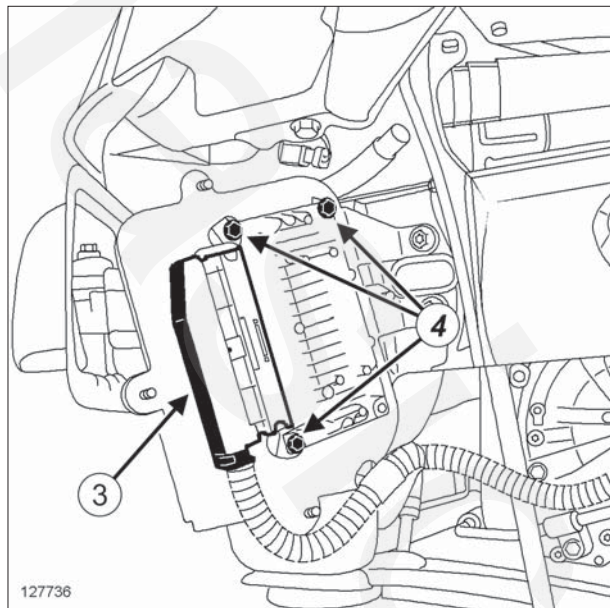


- اهرم سوئیچ چند منظوره را به کمک بست لاستیکی و یک پیچ (7) در دنده یک دستی پوسته مکانیزم قرار دهید.
- پیچ (6) را باز کنید.



- واسطه انتخاب دنده را با نصب غلتک (8) در گودی (11) اهرم شیطانکی (12) مربوط به دنده یک دستی، قرار دهید.
- پیچ پایه واسطه انتخاب دنده (9) را بدون محکم کردن ببندید.
- ابزار (Bvi. 1462) (10) را در محل پیچ (6) قرار دهید.

II - مرحله باز کردن قطعه مورد نظر



❑ اتصال الکتریکی (3) واحد کنترل الکترونیکی جعبه دنده اتوماتیک را باز کنید.

❑ اجزاء زیر را باز کنید:

- پیچ‌های واحد کنترل الکترونیکی جعبه دنده اتوماتیک (4)،
- واحد کنترل الکترونیکی جعبه دنده اتوماتیک.

نصب مجدد

I - مرحله نصب قطعه مورد نظر

❑ قطعات زیر را مجدداً نصب کنید:

- واحد کنترل الکترونیکی جعبه دنده اتوماتیک،
- پیچ‌های واحد کنترل الکترونیکی جعبه دنده اتوماتیک،
- ❑ اتصال الکتریکی واحد کنترل الکترونیکی جعبه دنده اتوماتیک را وصل کنید.

II - مرحله پایانی

❑ محافظ واحد کنترل الکترونیکی جعبه دنده اتوماتیک.

❑ قطعات زیر را مجدداً نصب کنید:

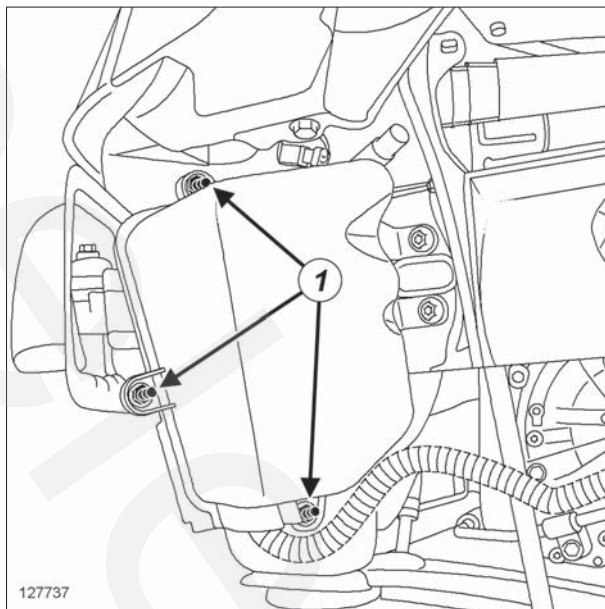
- صفحه محافظه چرخ (شلگیر) جلو سمت چپ (به بخش صفحه محافظه چرخ (شلگیر) جلو: باز کردن - نصب مجدد مراجعه کنید) (55A، محافظ‌های بیرونی).
- چرخ جلو سمت چپ (به چرخ: باز کردن - نصب مجدد رجوع کنید) (35A، چرخ‌ها و لاستیک‌ها)،

واحد کنترل الکترونیکی پشت صفحه محافظه چرخ (شلگیر) چپ قرار دارد.

باز کردن

I - مرحله پیش از باز کردن

- ❑ خودرو را روی جک بالا بردن (به بخش خودرو: بکسل کردن و بالا بردن مراجعه کنید) (02A، وسایل بالا بردن خودرو).
- ❑ اتصال باتری را جدا کنید (به بخش باتری: باز کردن - نصب مجدد مراجعه نمایید) (80A، باتری).
- ❑ اجزاء زیر را باز کنید:
- چرخ جلو سمت چپ (به چرخ: باز کردن - نصب مجدد رجوع کنید) (35A، چرخ‌ها و لاستیک‌ها)،
- صفحه محافظه چرخ (شلگیر) جلو سمت چپ (به بخش صفحه محافظه چرخ (شلگیر) جلو: باز کردن - نصب مجدد مراجعه کنید) (55A، محافظ‌های بیرونی).



❑ اجزاء زیر را باز کنید:

- پیچ‌های (1) محافظ واحد کنترل الکترونیکی جعبه دنده اتوماتیک،
- محافظ واحد کنترل الکترونیکی جعبه دنده اتوماتیک.

- ❑ اتصال باتری را وصل کنید (به بخش باتری: باز کردن - نصب مجدد مراجعه نمایید) (80A، باتری).

III - تعویض واحد کنترل الکترونیکی



تذکر:

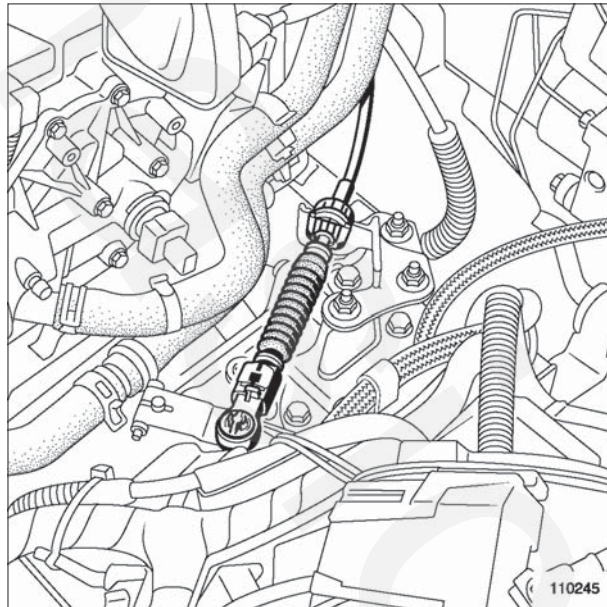
هنگام تعویض واحد کنترل الکترونیکی جعبه دنده اتوماتیک، لازم است مقدار کهنگی روغن جعبه دنده اتوماتیک را که در حافظه واحد کنترل الکترونیکی قدیمی ذخیره شده است، در حافظه واحد کنترل الکترونیکی جعبه دنده اتوماتیک جدید، وارد کنید (به عیب یابی - تعویض قطعات رجوع کنید) (23A، جعبه دنده اتوماتیک).

- ❑ برای اینکه واحد کنترل الکترونیکی جدید برنامه ریزیها را در حافظه ثبت کند، یک تست جاده انجام دهید.

باز کردن

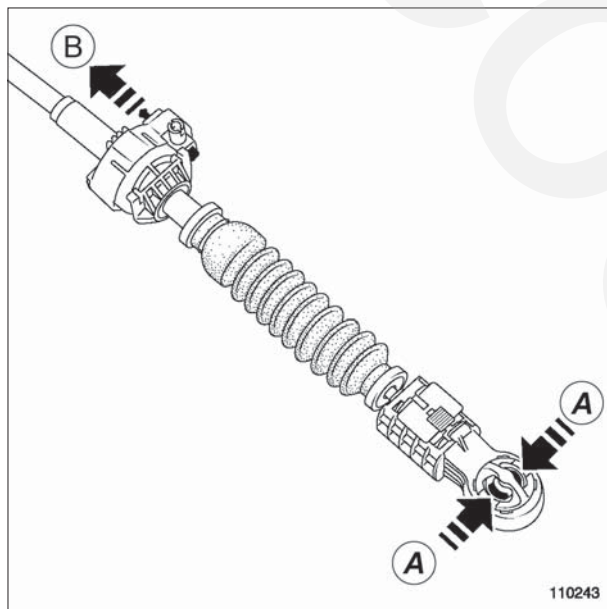
۱- مرحله پیش از باز کردن

- انتخاب کننده سرعت را در موقعیت خلاص قرار دهید.
- اتصال باتری را جدا کنید (به بخش باتری: باز کردن - نصب مجدد مراجعه نمایید) (80A، باتری).
- اجزاء زیر را باز کنید:
- تشدید کننده هوا (رزونانس) (به بخش تشدید کننده هوا: باز کردن - نصب مجدد مراجعه کنید) (12A، مخلوط سوخت و هوا)،
- مهره‌های منبع انبساط مایع خنک کننده.
- منبع انبساط مایع خنک کننده را باز کنید (بدون باز کردن مدار).



110245

110245

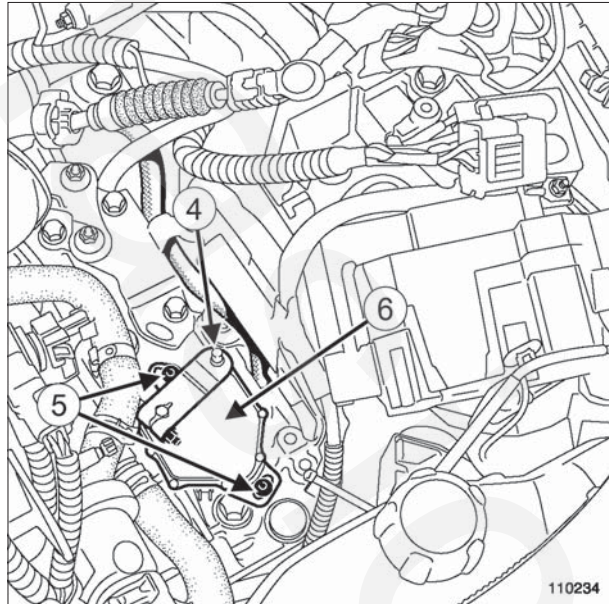


110243

110243

- اجزاء زیر را باز کنید:

- انتها کابل کنترل جعبه دنده اتوماتیک از اتصال مفصلی سوئیچ چند منظوره با فشار دادن محل (A)،
- نگهدارنده روکش کابل کنترل از پایه اتصال الکتریکی جعبه دنده با کشیدن قفل در محل (B).
- کابل کنترل جعبه دنده اتوماتیک را باز کنید.

110234
110234

□ اجزاء زیر را باز کنید:

- میله اتصال کنترل جعبه دنده اتوماتیک (4)،
- پیچ‌های (5) سوئیچ چند منظوره،
- سوئیچ چند منظوره (6).

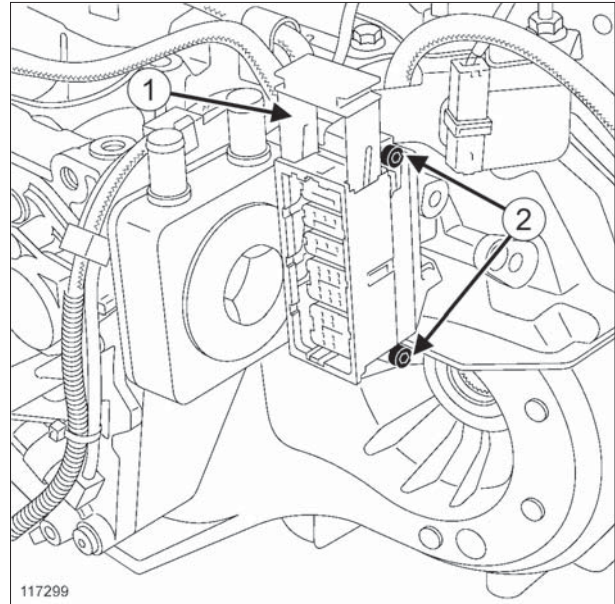
نصب مجدد

I - مرحله نصب قطعه مورد نظر

- سوئیچ چند منظوره در موقعیت خلاص قرار دهید.
- پیچ‌های سوئیچ چند منظوره را با دست ببندید.
- میله اتصال کنترل جعبه دنده اتوماتیک را نصب کنید.
- سوئیچ چند منظوره را تنظیم کنید (به بخش 01A، مشخصات فنی خودروها، سوئیچ چند منظوره: تنظیم، صفحه 01A-90 رجوع کنید).
- اتصال الکتریکی سبز سوئیچ چند منظوره را در اتصال الکتریکی جعبه دنده قرار دهید.

II - مرحله پایانی

- پیچ‌های نصب اتصال الکتریکی جعبه دنده را به صفحه نگهدارنده نصب کنید.
- اتصال الکتریکی جعبه دنده با وارد کردن صفحه کشویی وصل کنید.
- کابل کنترل جعبه دنده اتوماتیک را روی نگهدارنده روکش سیم پایه قرار دهید.

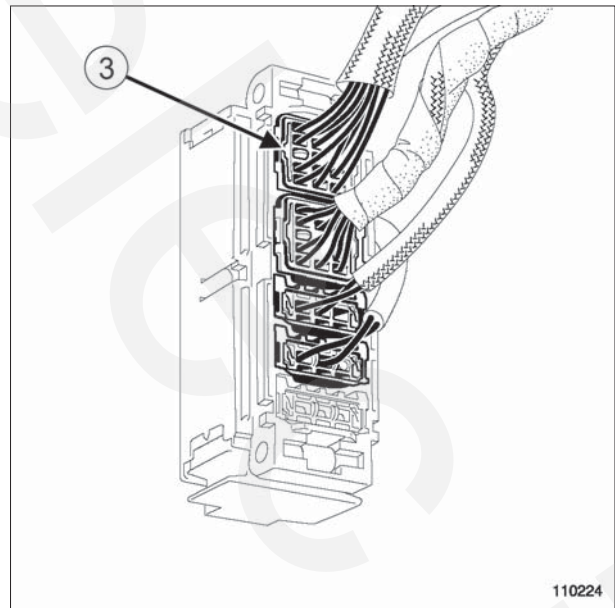


117299

117299

- اتصال الکتریکی جعبه دنده را با کشیدن صفحه کشویی (1) باز کنید.
- پیچ‌های (2) اتصال الکتریکی جعبه دنده را از صفحه نگهدارنده باز کنید.

II - مرحله باز کردن قطعه مورد نظر



110224

110224

- اتصال الکتریکی سبز (3) را از اتصال الکتریکی جعبه دنده (۱۲) پایه را خارج کنید.
- موقعیت میله اتصال کنترل جعبه دنده اتوماتیک را علامت گذاری کنید.

انتهای کابل را روی اتصال مفصلی سوئیچ چند منظوره نصب کنید.

قطعات زیر را مجدداً نصب کنید:

- منبع انبساط مایع خنک کننده (به بخش منبع انبساط مایع خنک کننده: باز کردن - نصب مجدد رجوع کنید) (19A)، سیستم خنک کننده)،

- تشدید کننده هوا (رزونانس) (به بخش تشدید کننده هوا: باز کردن - نصب مجدد مراجعه کنید) (12A)، مخلوط سوخت و هوا).

اتصال باتری را وصل کنید (به بخش باتری: باز کردن - نصب مجدد مراجعه نمایید) (80A، باتری).

گشتاور محکم کردن

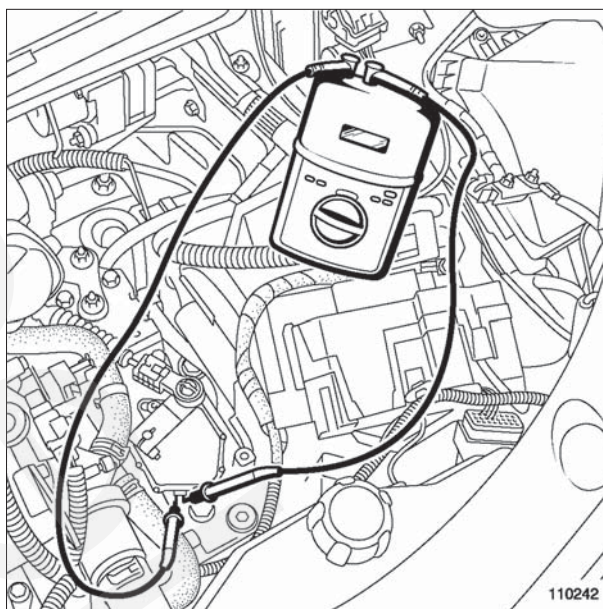
10 N.m

پیچ سوئیچ چند منظوره

هشدار

قبل از هرگونه عملیات بر روی خودروی مجهز به سیستم Stop & Start، حتماً دستورالعمل‌های ایمنی را رعایت کنید (به خودرو: احتیاط‌های لازم برای انجام تعمیرات رجوع کنید)

تنظیم



110242

- سوئیچ چند منظوره را در وضعیت غیر فعال قرار دهید.
- نوک پایه‌های اهم متر را روی زبانه‌های کنترل وضعیت سوئیچ چندمنظوره قرار دهید.
- سوئیچ چندمنظوره را تا بسته شدن اتصال الکتریکی با دست بچرخانید (اندازه‌گیری مقاومت قطب‌های سوئیچ در 0Ω با تیرانس 60Ω).
- پیچ‌های نصب سوئیچ چند منظوره را با گشتاور (10 N.m) محکم کنید.
- بررسی کنید که مقاومت در قطب‌های سوئیچ همچنان 0Ω با تیرانس 60Ω بعد از بستن پیچ‌ها باشد.
- عملکرد صحیح سیستم و تعویض دنده را بررسی کنید.

nasicoelec.ir

Service Méthodes
Diagnostic et
Réparation



RENAULT

www.nasicoelec.ir

RENAULT

راهنمای تعمیرات خنک کننده روغن جعبه دنده اتوماتیک

01D

B90

ویرایش فارسی

B90RM1B/2/1

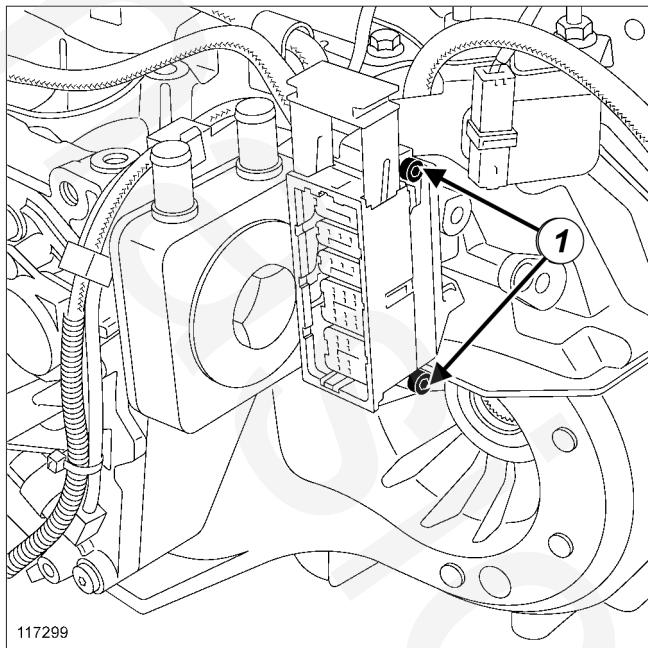
تمام حقوق تألیف و نسخه برداری از این مستند فنی متعلق به رنو است.

"روش‌ها و دستورالعمل‌های تعمیرات که در این راهنما انجام آنها توسط سازنده توصیه شده است، مطابق با مشخصات فنی خودرو که در زمان تهیه این راهنما معتبر بوده‌اند، تهیه شده است.

هر گونه تألیف مجدد و یا ترجمه، حتی جزئی، این اطلاعیه فنی و نیز استفاده از سیستم شماره گذاری قطعات یدکی بدون اجازه قبلی و کتبی از رنو اکیداً ممنوع می‌باشد.

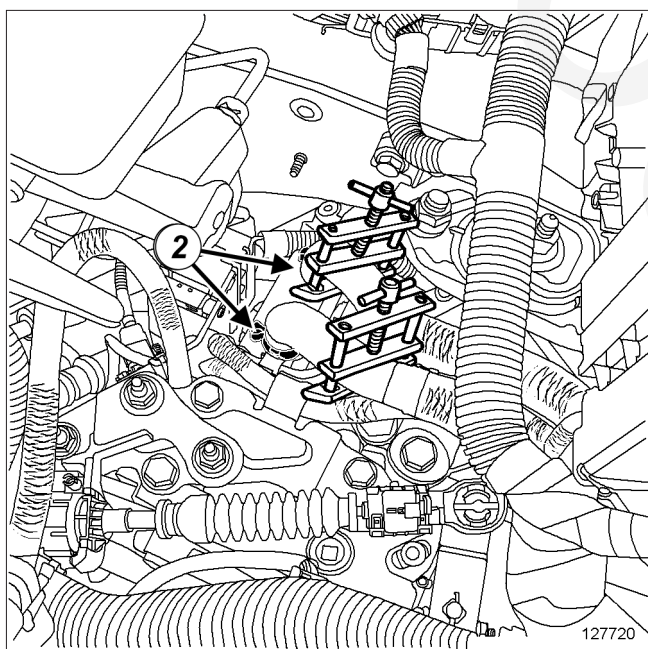
در صورت تغییر در ساخت اجزاء و تجهیزات خودروها، ممکن است دستورالعمل‌های این راهنما نیز از طرف سازنده تغییر کنند."

© Renault s.a.s 2008



117299

- پیچ‌های (1) اتصال الکتریکی جعبه دنده اتوماتیک را باز کنید.
- اتصال الکتریکی جعبه دنده اتوماتیک را جدا کنید.



127720

- انبرها (Ms. 583) را روی لوله‌های خنک کننده روغن جعبه دنده را نصب کنید.
- بست‌های شیلنگ‌های خنک کننده را در محل (2) شل کنید.
- شیلنگ‌های خنک کننده را جدا کنید.

ابزار مخصوص مورد نیاز

انبر مخصوص لوله.

Ms. 583

تجهیزات لازم

ابزار عیب یابی

گشتاور محکم کردن

50 N.m

پیچ تو خالی خنک کننده روغن
جعبه دنده

20 N.m

پیچ‌های اتصال الکتریکی جعبه
دنده اتوماتیک

باز کردن

1- مرحله پیش از باز کردن

- اتصال باتری را جدا کنید (به بخش باتری: باز کردن - نصب مجدد مراجعه نمایید) (80A، باتری).
- اجزاء زیر را باز کنید:

- تشدید کننده هوا (رزونانس) (به تشدید کننده هوا (رزونانس):
باز کردن - نصب مجدد رجوع کنید) (12A، مخلوط سوخت
و هوا).

- مهره‌های منبع انبساط مایع خنک کننده.

- منبع انبساط مایع خنک کننده را باز کنید (بدون باز کردن مدار).

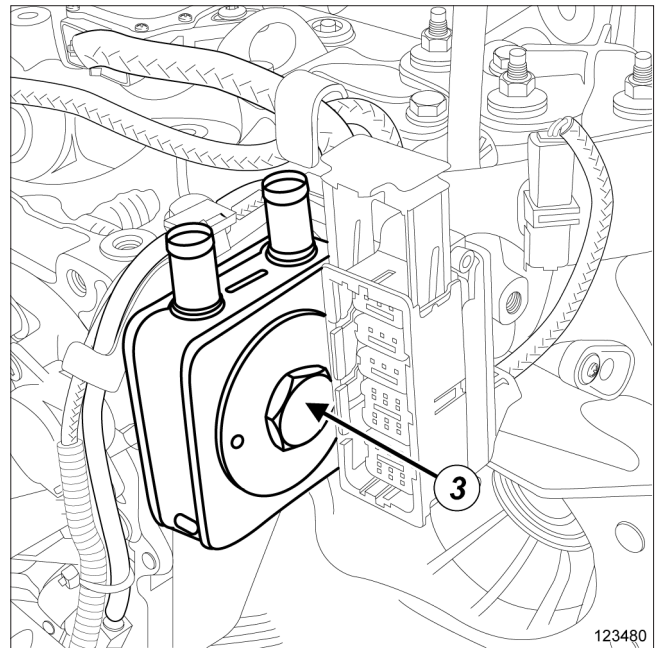
II - مرحله نصب قطعه مورد نظر

- قطعات زیر را مجدداً نصب کنید:
- واشرهای نو خنک کننده روغن جعبه دنده،
- خنک کننده روغن جعبه دنده،
- واشر نو پیچ تو خالی خنک کننده روغن جعبه دنده،
- پیچ تو خالی خنک کننده روغن جعبه دنده.
- پیچ تو خالی خنک کننده روغن جعبه دنده را با گشتاور (50 N.m) محکم کنید.

III - مرحله پایانی

- شیلنگ‌های خنک کاری را روی خنک کننده روغن جعبه دنده نصب کنید.
- بست های نو شیلنگ خنک کننده را محکم کنید.
- ابزار (Ms. 583) را از روی لوله‌های خنک کننده روغن جعبه دنده باز کنید.
- پیچ‌های اتصال الکتریکی جعبه دنده اتوماتیک را نصب کنید.
- پیچ‌های اتصال الکتریکی جعبه دنده اتوماتیک را با گشتاور (20 N.m) محکم کنید.
- قطعات زیر را مجدداً نصب کنید:
- منبع انبساط مایع خنک کننده (به بخش منبع انبساط مایع خنک کننده: باز کردن - نصب مجدد رجوع کنید) (19A)، سیستم خنک کننده)،
- تشدید کننده هوا (رزونانس) را نصب کنید (به تشدید کننده هوا (رزونانس): باز کردن - نصب مجدد رجوع کنید) (12A)، مخلوط سوخت و هوا).
- اتصال باتری را وصل کنید (به بخش باتری: باز کردن - نصب مجدد مراجعه نمایید) (80A، باتری).
- عملیات زیر را انجام دهید:
- پر کردن و هواگیری مدار خنک کننده (به مدار سیستم خنک کننده: تخلیه - پر کردن رجوع کنید) (19A)، سیستم خنک کننده)،
- اضافه کردن روغن جعبه دنده اتوماتیک به کمک ابزار عیب یابی (به روغن جعبه دنده اتوماتیک: تخلیه - پر کردن رجوع کنید).

II - مرحله باز کردن قطعه مورد نظر

123480
123480

توجه

جهت جلوگیری از صدمه زدن به اجزاء اطراف سیستم، از جاری شدن روغن جلوگیری کنید.

- اجزاء زیر را باز کنید:

- پیچ تو خالی (3) خنک کننده روغن جعبه دنده،
- خنک کننده روغن جعبه دنده،
- واشرهای خنک کننده روغن جعبه دنده،
- واشر پیچ تو خالی خنک کننده روغن جعبه دنده.

نصب مجدد

I - مرحله پیش از نصب مجدد

- قطعات زیر را حتماً تعویض نمایید:
- واشرهای خنک کننده روغن جعبه دنده،
- واشر پیچ تو خالی خنک کننده روغن جعبه دنده،
- بست‌های شیلنگ‌های خنک کننده.