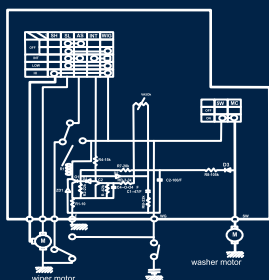


SAIPA 151



www.nasicoelec.ir

X100WD1H/9/3



• راهنمای تعمیرات

سیستم مدارهای الکتریکی

بسمه تعالی

سایپا ۱۵۱

راهنمای تعمیرات و سرویس

مدارهای الکتریکی

www.nasicoelec.ir

www.nasicoelec.ir

فهرست

۵ پیشگفتار
۸ فهرست مدارهای الکتریکی
۱۰ راهنمای استاندارد
۱۱ راهنمای علائم و نشانه های مدار های الکتریکی
۱۹ معرفی دسته سیمهای خودرو
۲۷ سیستم شارژ و راه اندازی موتور ۱
۲۸ سیستم شارژ و راه اندازی موتور ۲
۳۰ واحد کنترل موتور ۱
۳۲ واحد کنترل موتور ۲
۳۴ سیستم خنک کننده موتور
۳۶ چراغ های روشنایی کلیدها و تجهیزات
۳۸ کلید بخاری (پنل) فندک
۴۰ سیستم شیشه شوی و برف پاک کن
۴۲ چراغ های جلو
۴۴ تنظیم ارتفاع چراغ های جلو
۴۶ چراغ های خطر و پلاک
۴۸ چراغ راهنما و فلاشر
۵۰ چراغ داخل خودرو
۵۲ چراغ دنده عقب
۵۴ چراغ مه شکن عقب
۵۶ چراغ ترمز
۵۸ شیشه بالابر
۶۰ سیستم صوتی (رادیو پخش)
۶۲ سیستم ترمز ضد قفل (ABS)
۶۴ سیستم کیسه های هوا (Air bag)
۶۶ سیستم قفل مرکزی
۶۸ سیستم ضد سرقت (ایمو بلازر)
۷۰ سیستم تهویه مطبوع
۷۲ مدار بوق
۷۴ مدار ساعت
۷۶ راهنمای عیب یابی کانکتورها (با کیسه هوا)
۱۰۰ راهنمای عیب یابی کانکتورها (بدون کیسه هوا)



www.nasicoelec.ir

پیشگفتار:

کتابی که در پیش رو دارید توسط متخصصین گروه خودروسازی سایپا به منظور راهنمایی کارشناسان و تعمیرکاران خودروی سایپا ۱۵۱ تهیه و تدوین شده است. امید است که تعمیرکاران و کارشناسان عزیز با مطالعه دقیق و رجوع مستمر به این کتاب، روش تعمیرات خودرو را با دستورات داده شده در این راهنما هماهنگ کرده تا علاوه بر جلوگیری از اتلاف وقت، رشد کیفی تعمیرات در کلیه زمینه‌ها حاصل گردد. در پایان از آنجا که ممکن است در این راهنما نقایصی وجود داشته باشد، از کلیه عزیزانی که این کتاب را مطالعه می‌کنند درخواست می‌شود تا در صورت مشاهده هر نوع اشکال مراتب را همراه با پیشنهادات ارزشمند خود (فرم پیشنهادات در انتهای کتاب موجود می‌باشد) به مدیریت طراحی و مهندسی خدمات شرکت سایپا یدک ارسال فرمایید.

گروه خودروسازی سایپا

www.nasicoelec.ir



www.nasicoelec.ir

مدارهای الکتریکی

www.nasicoelec.ir

صفحه	بخش	فهرست مدارهای الکتریکی
۲۷	A	سیستم شارژ و راهاندازی موتور ۱
۲۸	A	سیستم شارژ و راهاندازی موتور ۲
۳۰	1a-B	واحد کنترل موتور ۱
۳۲	1b-B	واحد کنترل موتور ۲
۳۴	2-B	سیستم خنک کننده موتور
۳۶	1a-C	سیستم پشت آمپر و چراغ های هشداردهنده
۳۸	1b-C	کنترل بخاری (پنل) و فندک
۴۰	D	سیستم شیشه شوی و برف پاک کن
۴۲	E1	چراغ های جلو
۴۴	E2	تنظیم ارتفاع چراغ های جلو
۴۶	E3	چراغ پلاک
۴۸	E4	چراغ راهنما و فلاشر
۵۰	E5	چراغ داخل خودرو
۵۲	E6	چراغ دنده عقب
۵۴	E7	چراغ مه شکن عقب
۵۶	E8	چراغ ترمز
۵۸	G	شیشه بالابر
۶۰	H	سیستم صوتی (رادیو پخش)
۶۲	I	سیستم ترمز ضد قفل (ABS)
۶۴	J	سیستم کیسه هوا (Air bag)
۶۶	K	سیستم قفل مرکزی
۶۸	L	سیستم ضد سرقت (ایمو بلازر)
۷۰	M	سیستم تهویه مطبوع
۷۲	N	مدار بوق

صفحه	بخش	فهرست مدارهای الکتریکی
۷۴	۰	مدار ساعت
۷۶	--	راهنمای عیب یابی کانکتورها (با کیسه هوا)
۱۰۰	--	راهنمای عیب یابی کانکتورها (بدون کیسه هوا)

www.nasicoelec.ir



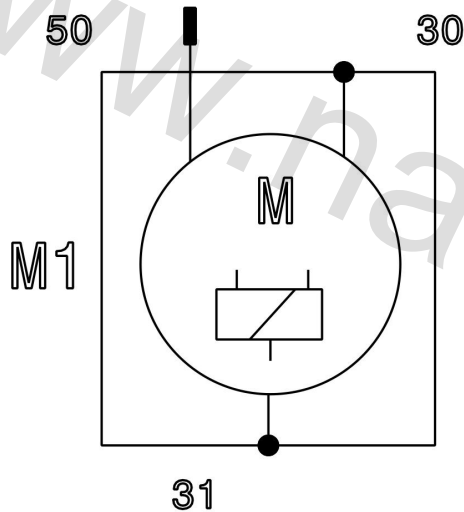
راهنمای استاندارد

- با توجه به استفاده از استاندارد DIN در طراحی مدارهای الکتریکی کتاب های الکتریکی خودروهای سایپا، در ابتدا به مقدمه ای از طرز استفاده از این استاندارد می پردازیم :

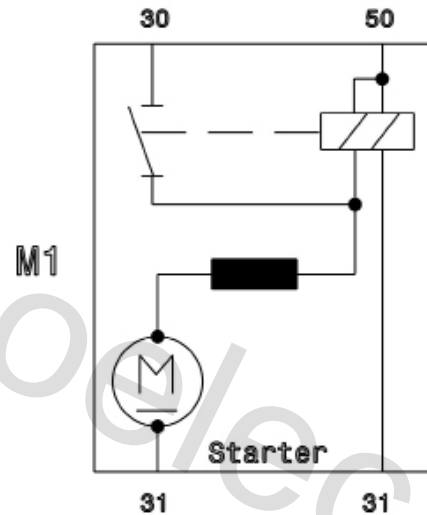
استاندارد DIN در مورد وسایل نقلیه (شماره استاندارد DIN 40900) یکسری علائم و نشانه های اجزاء و قطعات الکترونیکی را به صورت عمومی بیان نموده است که با الگوگیری از آن علائم و نشانه ها و همچنین آشنا بودن به شمای کلی قطعه الکتریکی مورد نظر می توان شمای مداری آن قطعه را طراحی کرد.

به عنوان مثال:

ساختمان استارت به صورت کلی در شکل ۱ آمده است و نشان الکتریکی آن در استاندارد DIN در شکل ۲ نشان داده شده است.



شکل ۲



شکل ۱

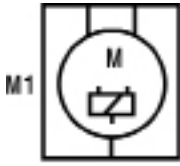
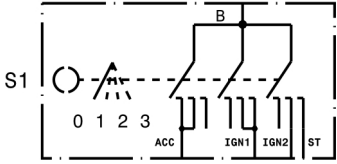



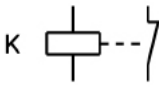
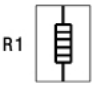


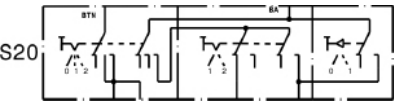




حال با توجه به توضیحات فوق علائم و نشان های تمام قطعات الکترونیکی خودرو سایپا ۱۵۱ در جداول علائم و نشان آمده است.



راهنمای علائم و نشانه های مدارهای الکتریکی


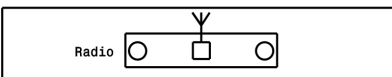
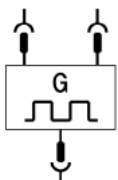
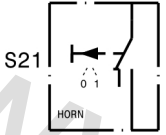
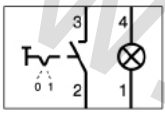
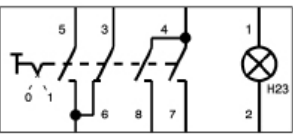

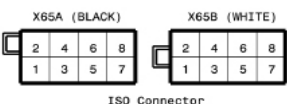
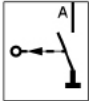
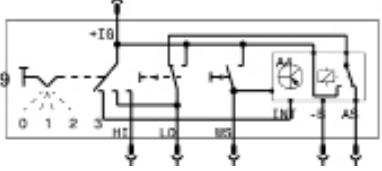
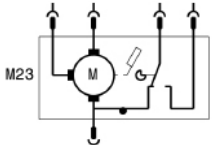
علائم مورد استفاده در دیاگرام سیم کشی		
علائم	توضیحات	شماره
	ارتباط بین تجهیزات	۱
	نقطه اتصال	۲
	بدون اتصال	۳
	روکش	۴
	نقطه اتصال در شبکه (نود)	۵
	سوکت نر و مادگی	۶
	دوشاخه کانکتور- محل اتصال کانکتور	۷
	سنسورها	۸
	عملگر دستی بدون بازگشت به حالت اولیه (پایدار)	۹
	عملگردستی با بازگشت اتوماتیک به حالت اولیه	۱۰
	عملگر براساس سرعت چرخشی	۱۱
	عملگر به وسیله فشار	۱۲
	عملگر با زمان	۱۳
	عملگر با دما	۱۴
	موقعیت سوئیچ	۱۵
	باتری G1	۱۶
	آلترناتور G2	۱۷

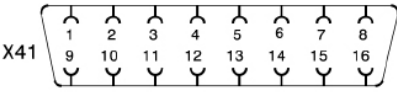
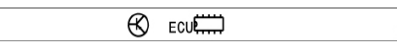
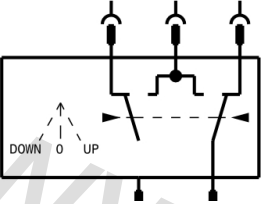
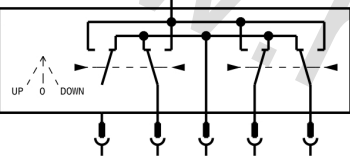

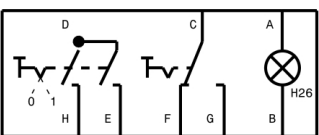
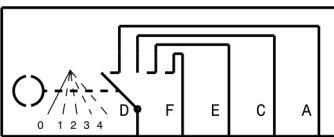
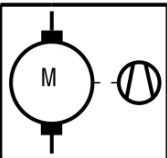
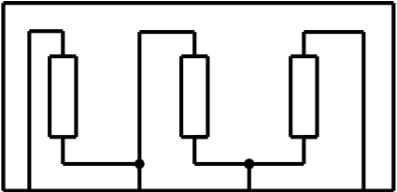


علائم مورد استفاده در دیاگرام سیم کشی		
علائم	توضیحات	شماره
	استارت	۱۸
	سوئیچ	۱۹
	فیوز	۲۰
	سوپاپ	۲۱
	رله N/O	۲۲
	رله N/C	۲۳
	گرم کننده	۲۴
	لامپ تک رشته ای	۲۵
	لامپ دو رشته ای	۲۶
	مجموعه کلیدهای روی دسته راهنما	۲۷
	LED	۲۸
	دیود	۲۹
	بلندگو	۳۰
	آنتن	۳۱

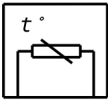
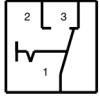

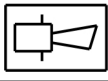
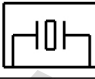
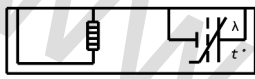

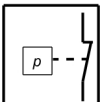
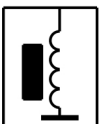
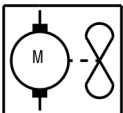
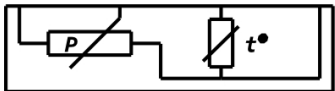
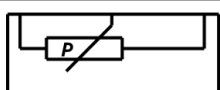
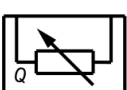
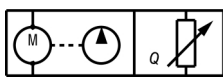
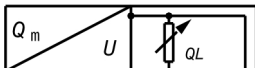


علائم مورد استفاده در دیاگرام سیم کشی

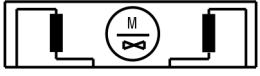
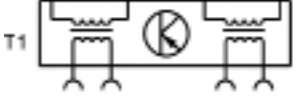
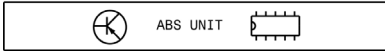

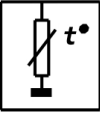
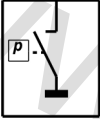
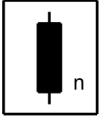
علائم	توضیحات	شماره
	موتور آنتن	۳۲
	رادیو	۳۳
	روشن کننده فلاشر و سیگنال های فلاشر	۳۴
	کلید بوق	۳۵
	سوئیچ N/O دستی با لامپ روشنایی پس زمینه	۳۶
	کلید چراغ خطر (فلاشر)	۳۷
	موقعیت زمین	۳۸
	کانکتور رادیو	۳۹
	کلید N/O اتصالی (با عملکرد مکانیکی)	۴۰
	کلید برف پاک کن و شیشه شوی با سیستم کنترل	۴۱
	موتور برف پاک کن	۴۲

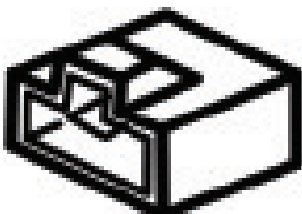

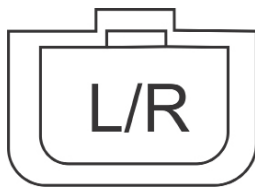


علائم مورد استفاده در دیاگرام سیم کشی		
علائم	توضیحات	شماره
	کانکتور عیب یاب (OBD)	۴۳
	واحد کنترل الکتریکی (ECU)	۴۴
	سوئیچ شیشه بالا بر (سمت راست)	۴۵
	سوئیچ شیشه بالا بر (سمت چپ)	۴۶
	پیش کشنده (کیسه هوا)	۴۷
	سوئیچ A/C (تهویه مطبوع)	۴۸
	کلید فن تهویه مطبوع (A/C)	۴۹
	موتور فن بخاری	۵۰
	مجموعه مقاومت بخاری (Resistor Module)	۵۱



علائم مورد استفاده در دیاگرام سیم کشی		
علائم	توضیحات	شماره
	سنسور دما	۵۲
	سوئیچ اتصال (عملکرد به صورت دستی)	۵۳
	عملگر به وسیله سوئیچ حرارتی	۵۴
	بوق	۵۵
	سنسور ضربه	۵۶
	سنسور اکسیژن	۵۷
	سنسور میل بادامک	۵۸
	سوئیچ فشار	۵۹
	کلاچ مغناطیسی	۶۰
	موتور فن خنک کننده (رادیاتور)	۶۱
	سنسور فشار و دمای گاز	۶۲
	سنسور فشار گاز	۶۳
	میزان سوخت	۶۴
	پمپ سوخت	۶۵
	سنسور مپ	۶۶

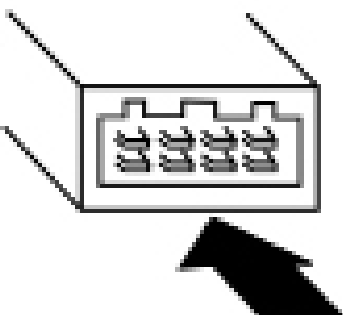



علائم مورد استفاده در دیاگرام سیم کشی		
علائم	توضیحات	شماره
	موتور پله ای	۶۷
	کوئل	۶۸
	واحد کنترل سیستم ترمز (ABS)	۶۹
	سنسور القایی	۷۰
	سنسور دمای آب	۷۰
	کلید فشار روغن	۷۲
	سنسور سرعت برای سیستم ترمز ABS	۷۳

نوع کانکتور	شکل کانکتور	علامت دیاگرام مدار	علامت دیاگرام کانکتور
نری			
مادگی			


- ارتباط کانکتورها بوسیله خط فاصله در علامت کانکتور نشان داده می شود.
 - نمودار کانکتورها موقعیت کانکتور را در دسته سیم نشان می دهد و ترمینال ظاهر کانکتور را در مسیر دسته سیم نشان می دهد.

مثال:





1	2	3
4	5	6



3	2	1
6	5	4

- رنگ کانکتورها به جز رنگ شیری در موقعیت مربوطه داده خواهد شد.
 - ترمینالهای غیر قابل استفاده با (*) نشان داده می شود.
 - حرف بعد از رنگ سیم (مثلاً: W/G (F)) نشان دهنده مکان سیم است (F=دسته سیم جلو)

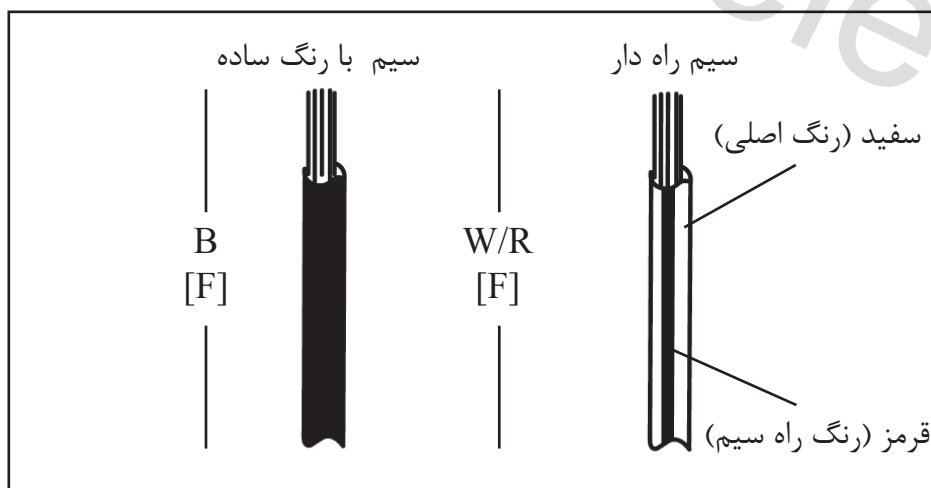


کد رنگ سیم ها (علائم سیم کشی)

- سیمهای دو رنگ بوسیله علائم دو حرفی مشخص می شود. اولین حرف نشان دهنده رنگ اصلی و دومین حرف نشان دهنده رنگ راههای روی سیم است.

سیم سفید با راه های قرمز: W/R
سیم قهوه ای با راه های زرد: BR/Y

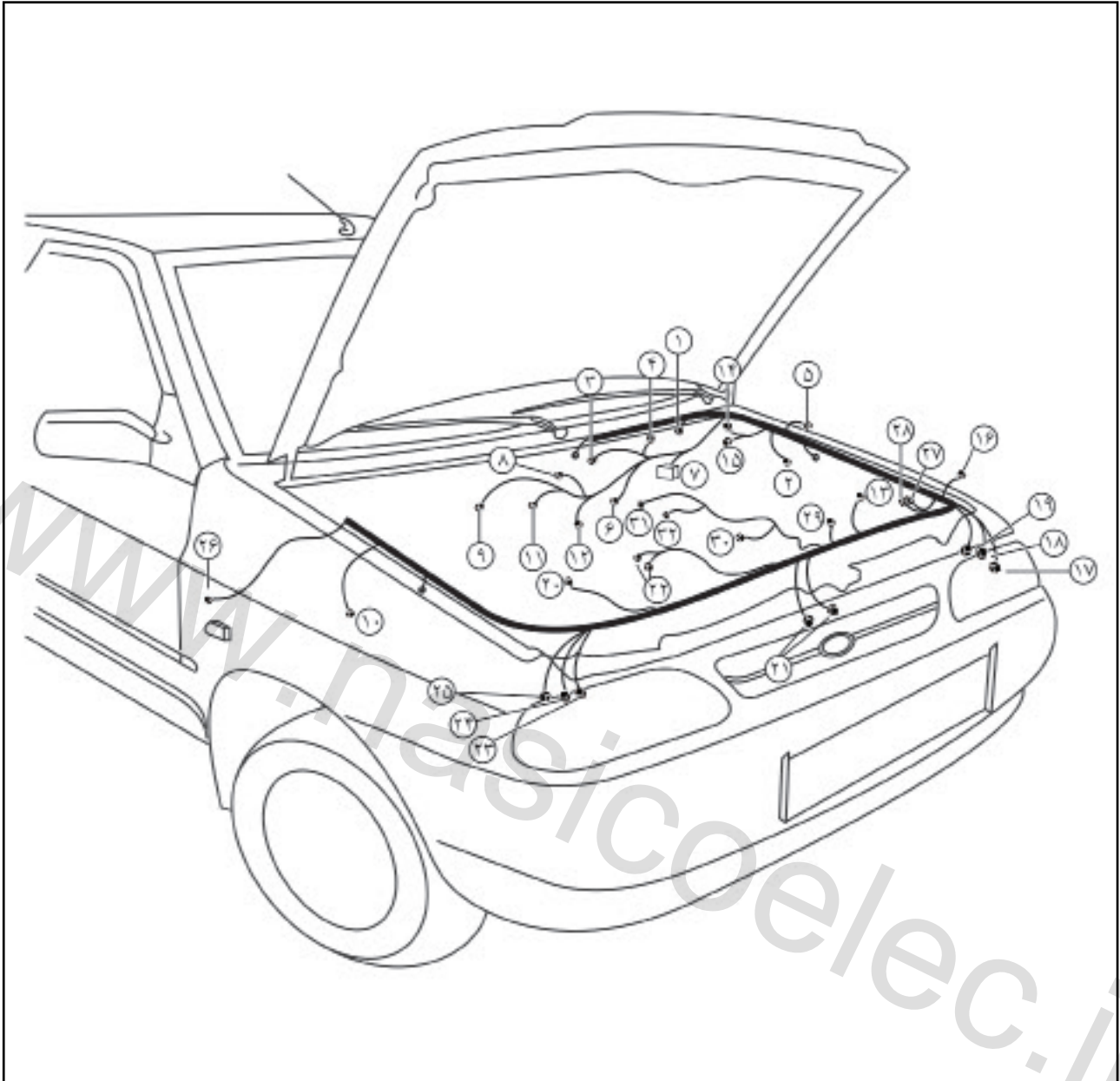
کد	رنگ	کد	رنگ
B	مشکی	PI	صورتی
BR	قهوه ای	R	قرمز
G	سبز	S	نقره ای آبی (روشن)
GY	خاکستری	T	قهوه ای روشن
L	آبی	V	بنفش
LG	سبزروشن	W	سفید
O, OR	نارنجی	Y	زرد



معرفی دسته سیم های خودروی سایپا ۱۵۱		
ردیف	نام اختصاری	توضیحات
۱	{M}	دسته سیم اصلی شامل جعبه فیوز داخل اتاق، سوکت ECU، سوکت ABS از زیر داشبورد تا واحد کنترل موتور
۲	{E}	دسته سیم موتور شامل جعبه فیوز، اتصالات مثبت و منفی باتری، دینام و استارت
۳	{I}	دسته سیم زیر داشبورد شامل سوکت واحد کنترل کیسه هوا، واحد کنترل ضد سرقت، رادیو پخش کلیدهای کنترل روی پنل
۴	{FL}	دسته سیم کف اتاق و عقب شامل سوکتهای پمپ بنزین، چراغهای عقب و غیره
۵	{C}	دسته سیم کنترل شامل اجزا زیر: انژکتورها، موتورپله ای، سنسور دمای آب، سنسور موقعیت میل بادامک و دور موتور
۶	{Rm}	دسته سیم سقف شامل چراغ داخل خودرو و آنتن رادیو
۷	{Dr}	دسته سیم داخل درب چپ (راننده)
۸	{Dr1}	دسته سیم داخل درب راست (سرنشین)
۹	{N}	دسته سیم کولر



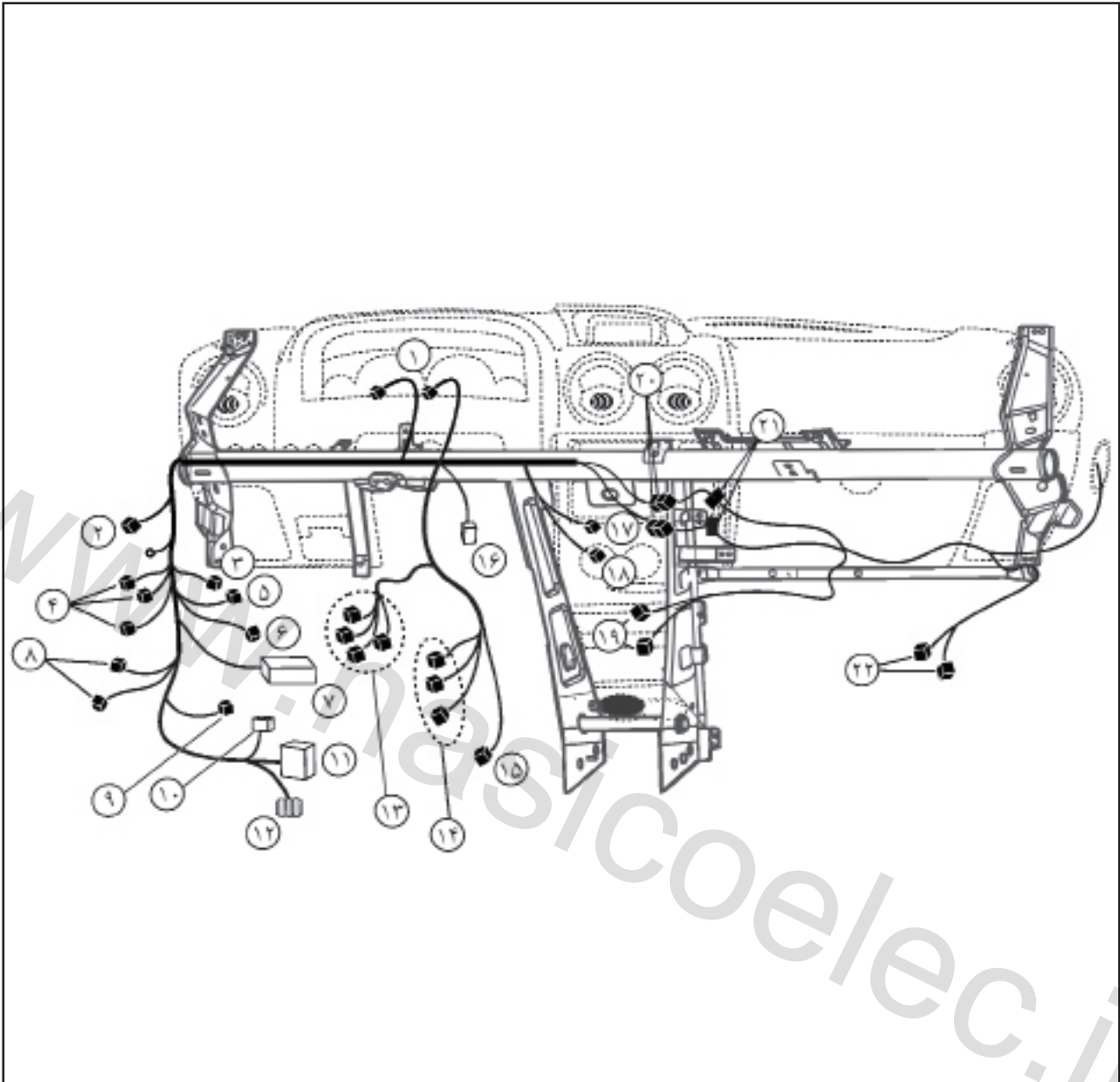
دسته سیم M1



- ۱۸- موتور تنظیم ارتفاع چراغ چپ
- ۱۹- چراغ بزرگ جلو چپ
- ۲۰- سوئیچ فرمان هیدرولیک
- ۲۱- بوق
- ۲۲- سنسور اکسیژن
- ۲۳- موتور تنظیم ارتفاع چراغ راست
- ۲۴- چراغ راهنمای جلو راست
- ۲۵- چراغ بزرگ جلو راست
- ۲۶- چراغ راهنمای بغل راست
- ۲۷- رله فن دور کند
- ۲۸- رله فن دور تند
- ۲۹- فن دو دور
- ۳۰- سنسور دمای آب
- ۳۱- سنسور میل بادامک
- ۳۲- کوئل

- ۱- موتور برف پاک کن
- ۲- سنسور ABS جلو چپ
- ۳- سنسور سرعت
- ۴- شیر برقی کنیستر
- ۵- راهنمای بغل چپ
- ۶- کانکتور دسته سیم انژکتور
- ۷- واحد کنترل ABS
- ۸- موتور پله ای
- ۹- سنسور مپ
- ۱۰- سنسور ABS جلو راست
- ۱۱- سنسور ضربه
- ۱۲- سنسور دور موتور
- ۱۳- موتور شیشه شوی
- ۱۴- اتصال به دسته سیم موتور ۱
- ۱۵- اتصال به دسته سیم موتور ۲
- ۱۶- رله دوبل
- ۱۷- چراغ راهنمای جلو چپ





۱۲- فیوز برق های اصلی (فیوزهای ABS و کیسه هوا)

۱۳- مجموعه کانکتورهای دسته راهنما

۱۴- مجموعه کانکتورهای سوئیچ

۱۵- کانکتور چراغ ترمز

۱۶- کانکتور ایموبلایزر

۱۷- مقاومت فن بخاری

۱۸- موتور فن بخاری

۱۹- کانکتورهای کلید A/C

۲۰- کانکتورهای اتصال به دسته سیم کولر

۲۱- فیوزهای کولر

۲۲- ترموستات کولر

۱- کانکتور صفحه کیلومتر

۲- کانکتورهای اتصال به دسته سیم کف و عقب

۳- کانکتورهای اتصال به دسته سیم داشبورد

۴- کانکتور فلاشر

۵- کانکتور واحد قفل مرکزی

۶- رله بوق

۷- ECU

۸- کانکتور اتصال به دسته سیم عقب

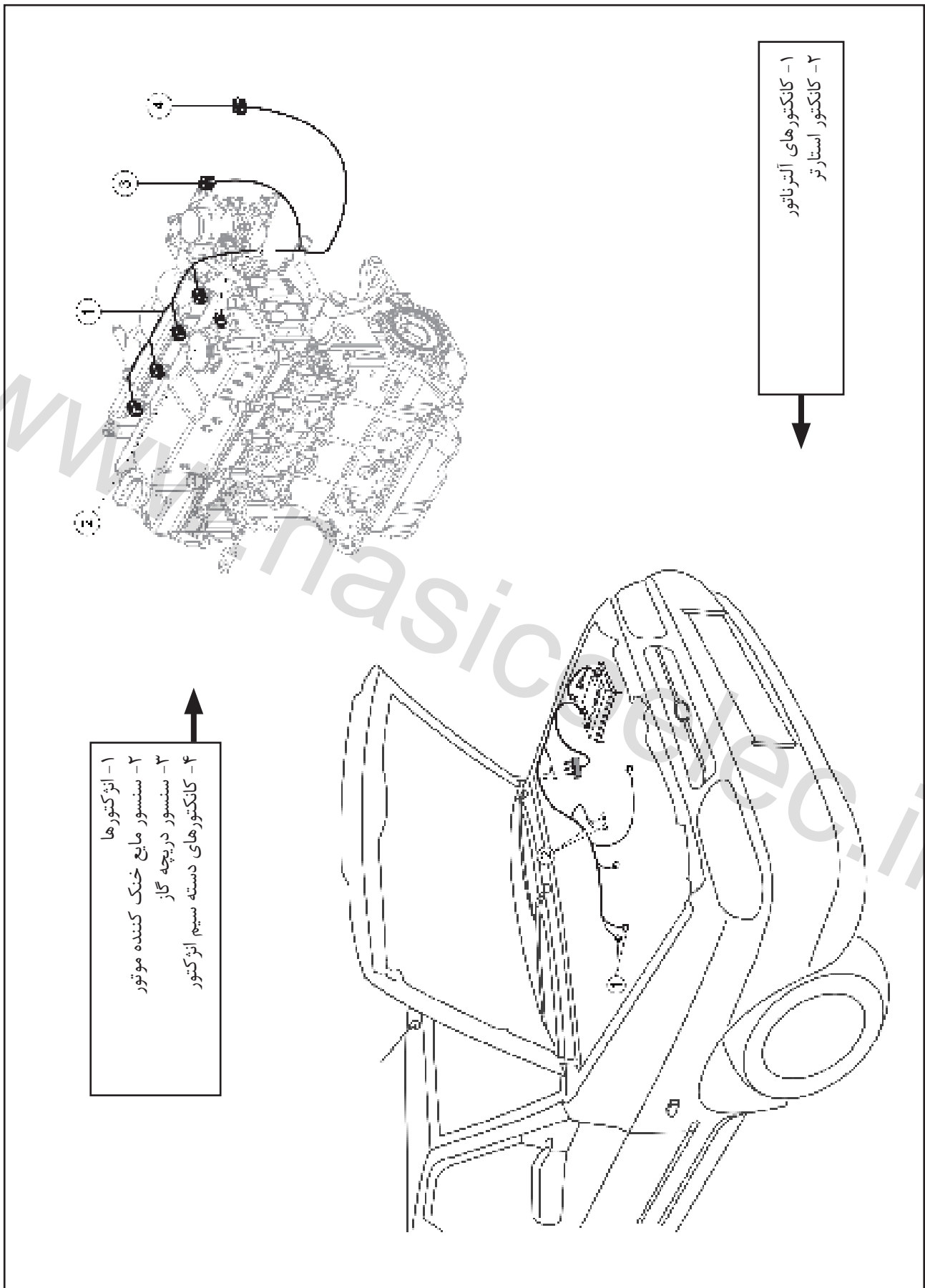
۹- ماژول ABS

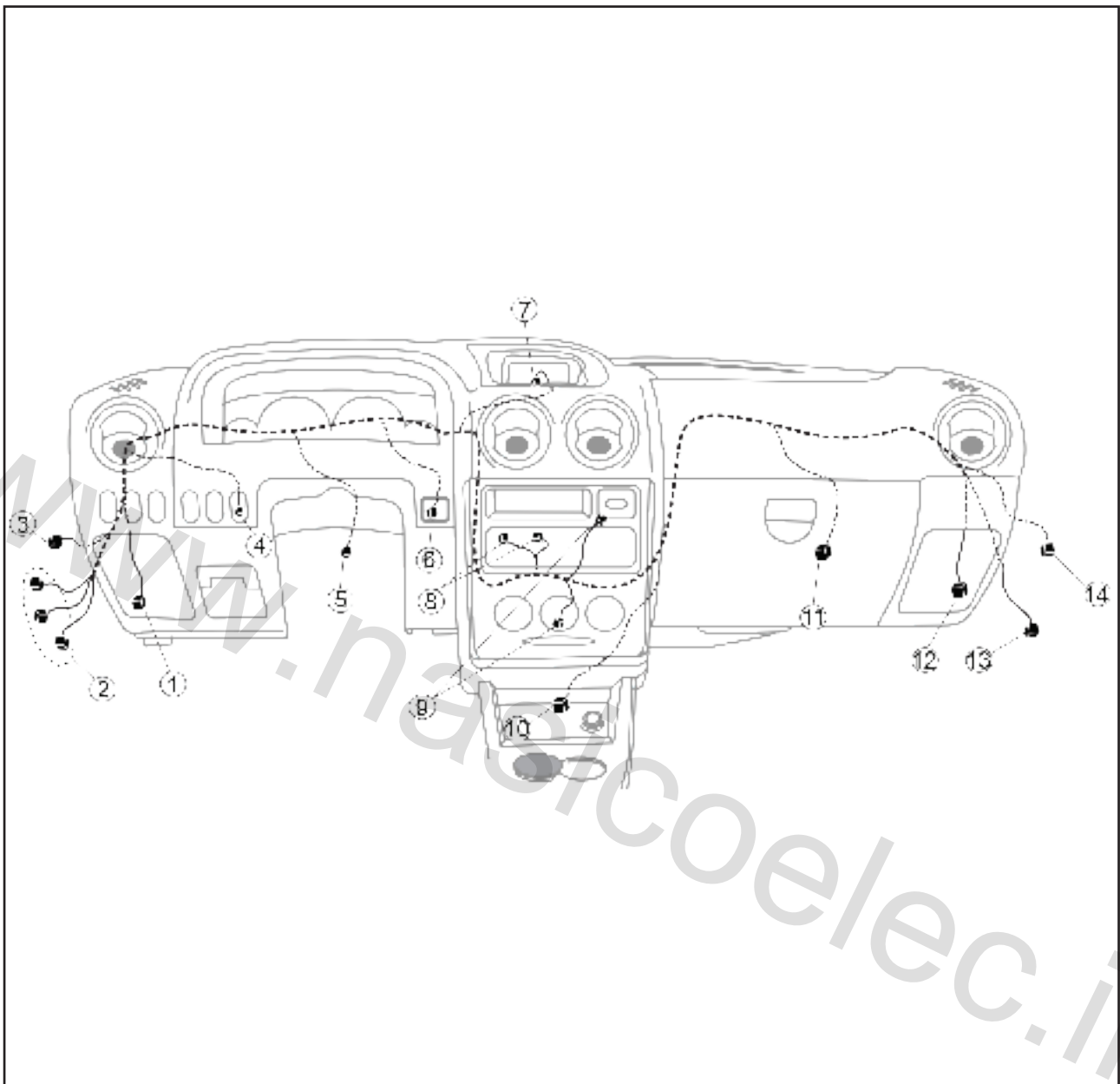
۱۰- کانکتور عیب یاب

۱۱- جعبه فیوز



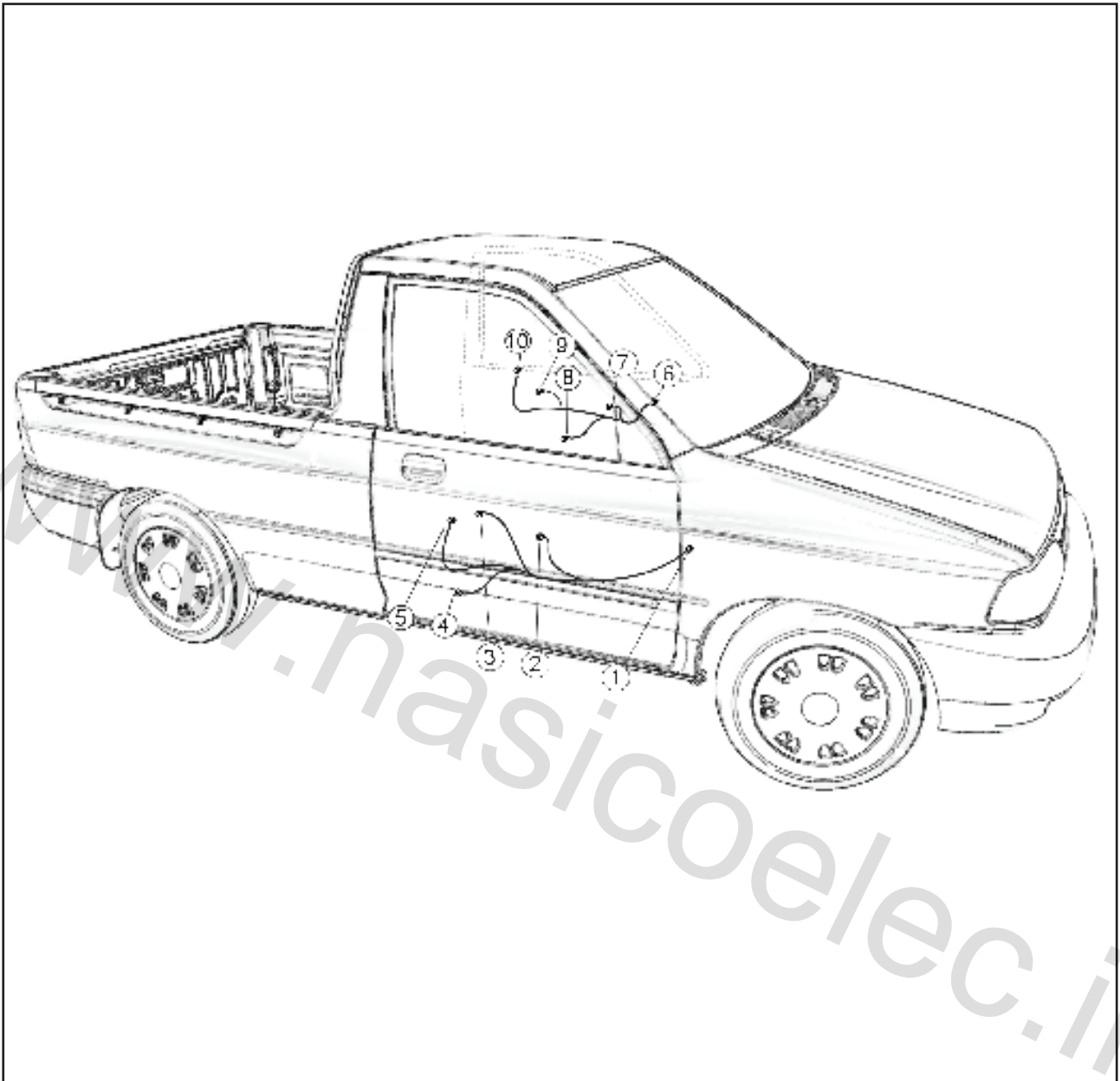
دسته سیم C و E





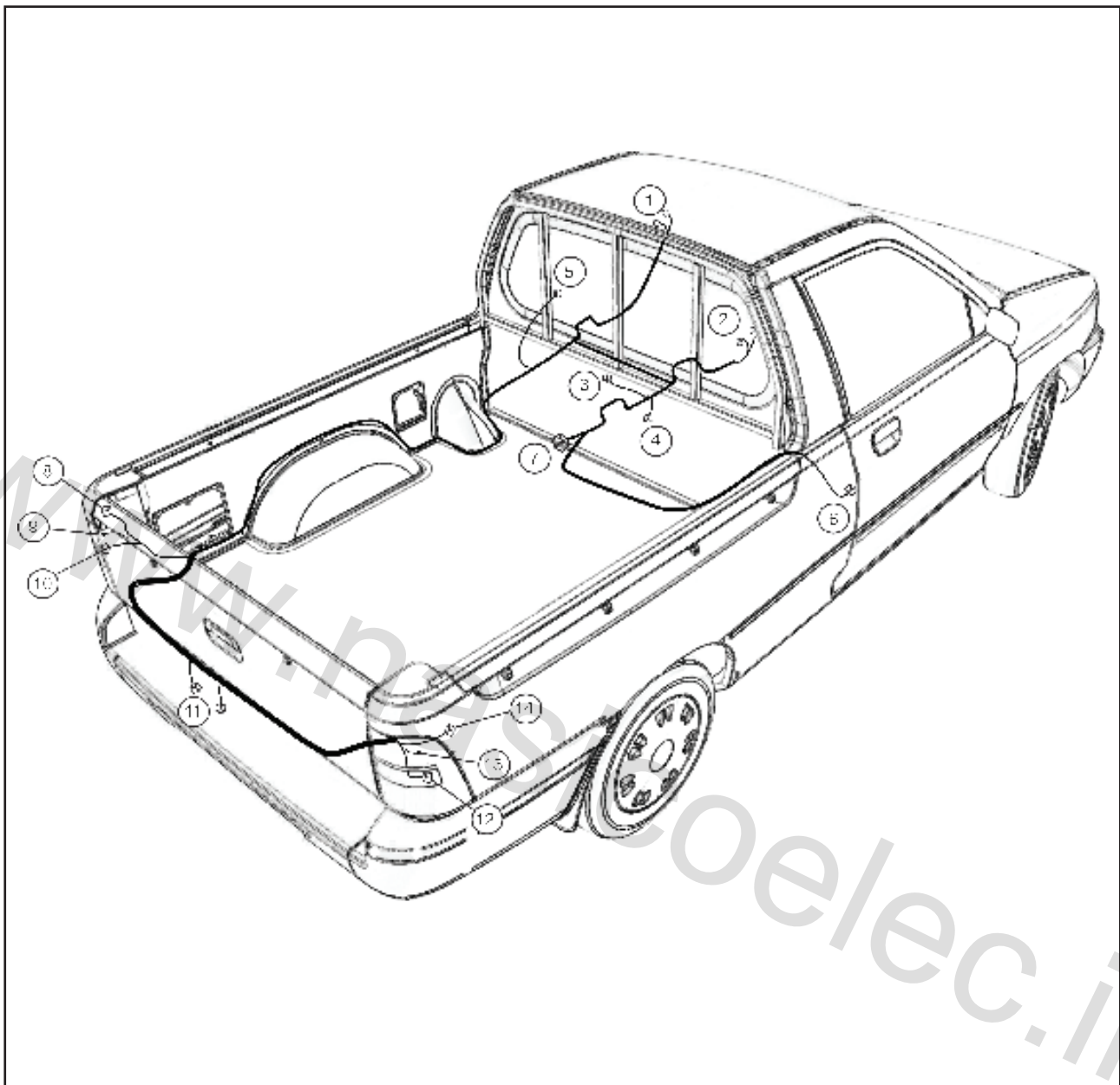
- | | |
|--|------------------------------------|
| ۱- کانکتور بلندگوی جلو چپ | ۸- کانکتورهای رادیو پخش |
| ۲- کانکتورهای اتصال به دسته سیم اصلی | ۹- کانکتورهای سیستم تهویه |
| ۳- کانکتور اتصال به درب چپ | ۱۰- واحد ECU کیسه هوا |
| ۴- کانکتور کلید مه شکن عقب | ۱۱- کانکتور ماژول کیسه هوای سرنشین |
| ۵- کانکتور ماژول کیسه هوای غربلیک فرمان (راننده) | ۱۲- کانکتور بلندگوی جلو راست |
| ۶- کانکتور تنظیم ارتفاع چراغ جلو | ۱۳- کانکتور اتصال به درب راست |
| ۷- کانکتور ساعت | ۱۴- غیر فعال کننده کیسه هوا |

دسته سیم DR, DR1



- ۱- کانکتور اتصال به دسته سیم اصلی
- ۲- کانکتور موتور شیشه بالابر درب راست
- ۳- کانکتور کلید شیشه بالابر درب راست
- ۴- کانکتور موتور قفل مرکزی درب راست
- ۵- کانکتور سوئیچ اصلی درب راست
- ۶- کانکتور اتصال به دسته سیم اصلی
- ۷- کانکتور موتور شیشه بالابر درب چپ
- ۸- کانکتور کلید شیشه بالابر درب چپ
- ۹- کانکتور موتور قفل مرکزی درب چپ
- ۱۰- کانکتور سوئیچ اصلی درب چپ

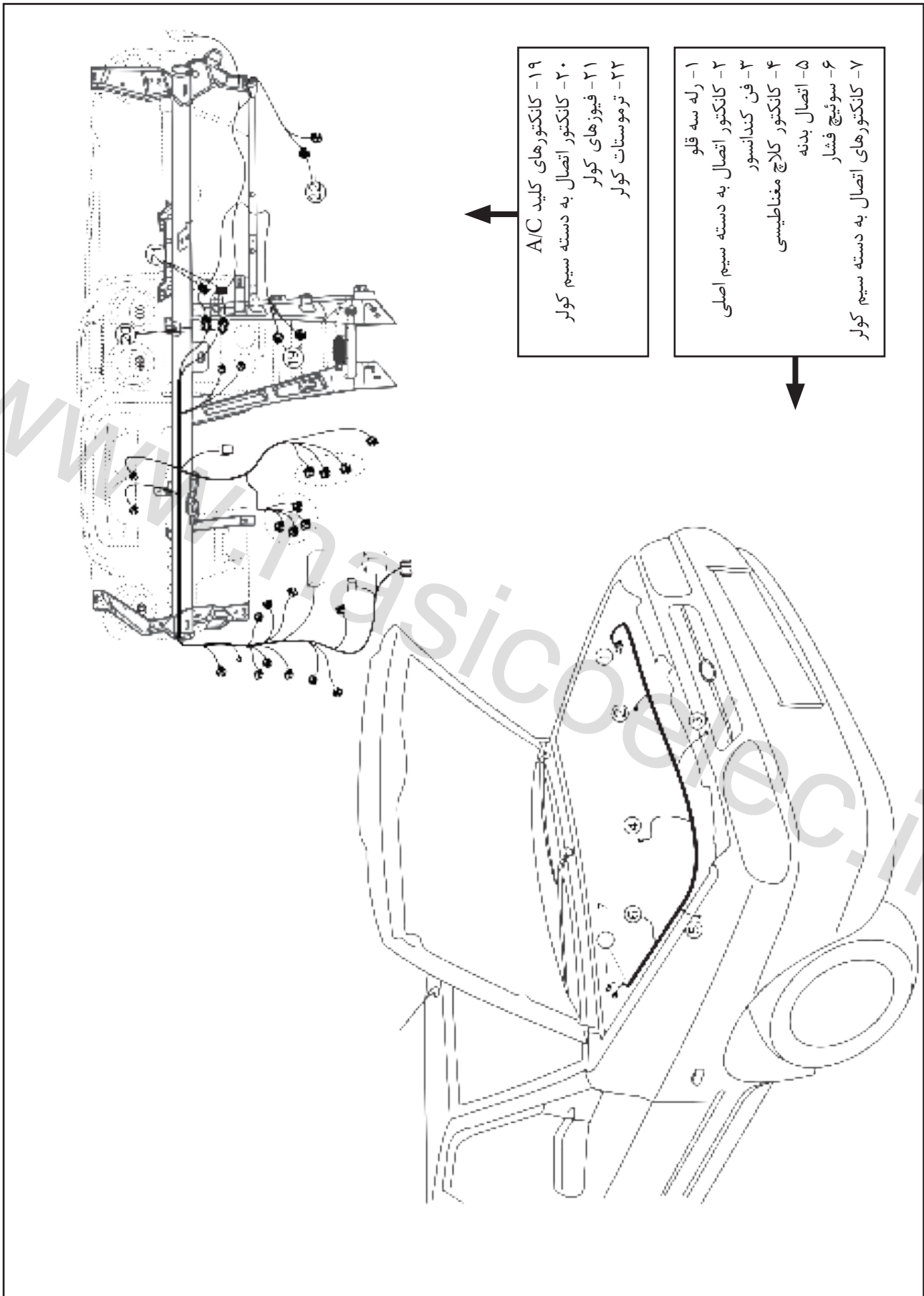




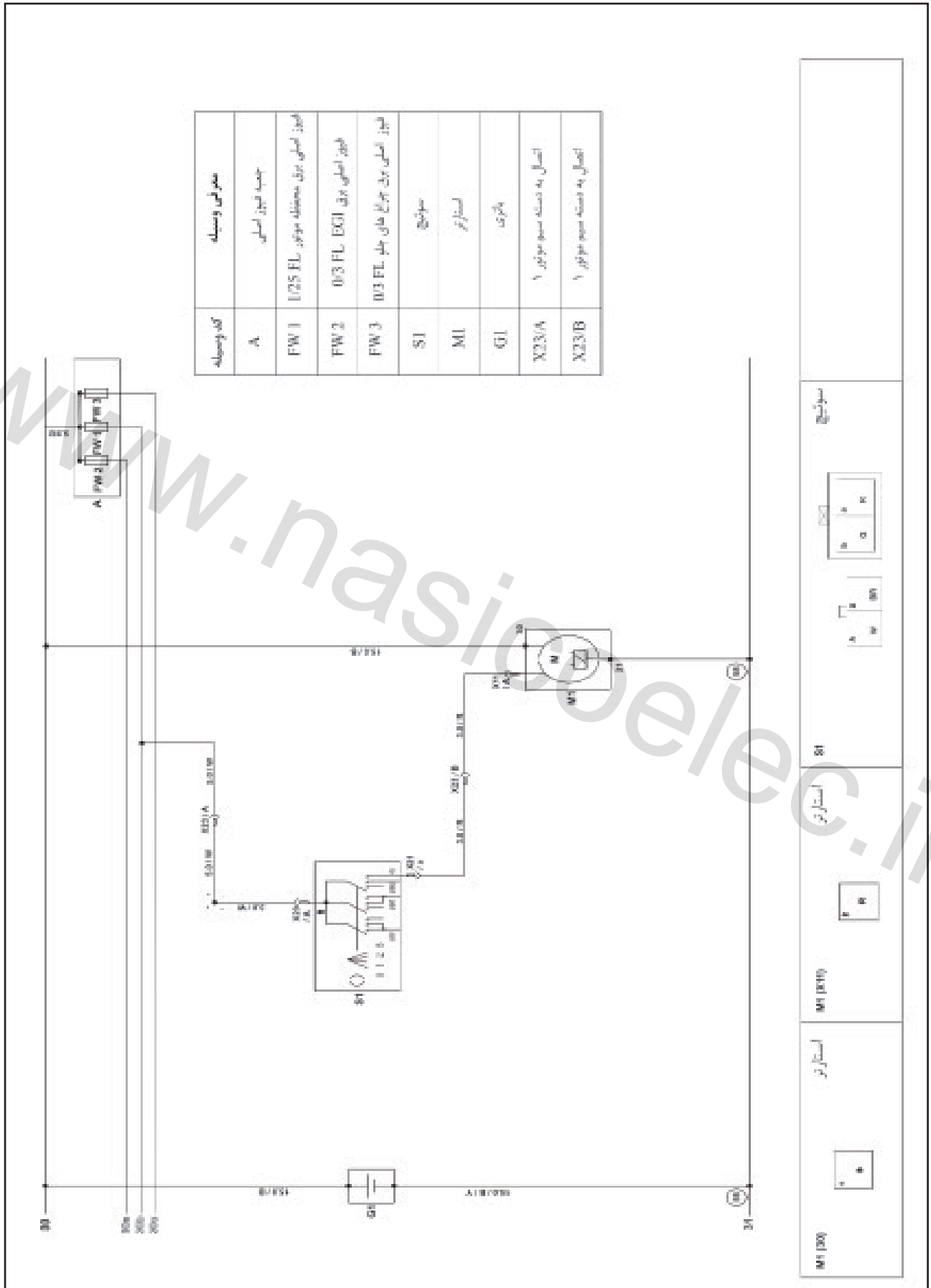
- | | |
|-----------------------------------|------------------------------|
| ۱- کانکتور اتصال به دسته سیم اصلی | ۸- سنسور ABS چرخ عقب چپ |
| ۲- فندک | ۹- اتصال بدنه |
| ۳- کمر بند ایمنی | ۱۰- مجموعه چراغ های عقب چپ |
| ۴- ترمز دستی | ۱۱- چراغ های پلاک |
| ۵- سوئیچ لادری درب چپ | ۱۲- مجموعه چراغ های عقب راست |
| ۶- سوئیچ لادری درب راست | ۱۳- اتصال بدنه |
| ۷- پمپ بنزین | ۱۴- سنسور ABS چرخ عقب راست |



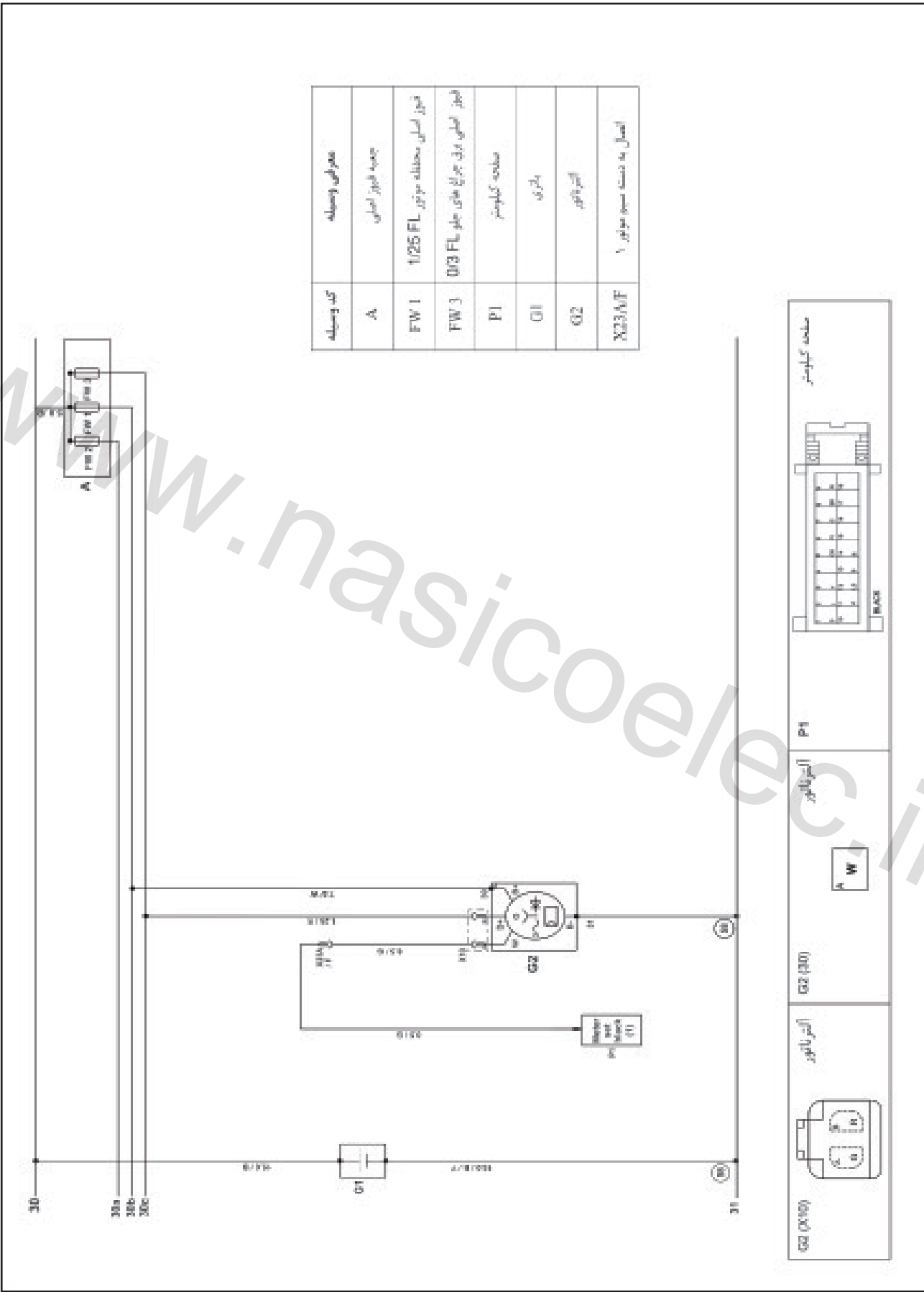
دسته سیم کولر N

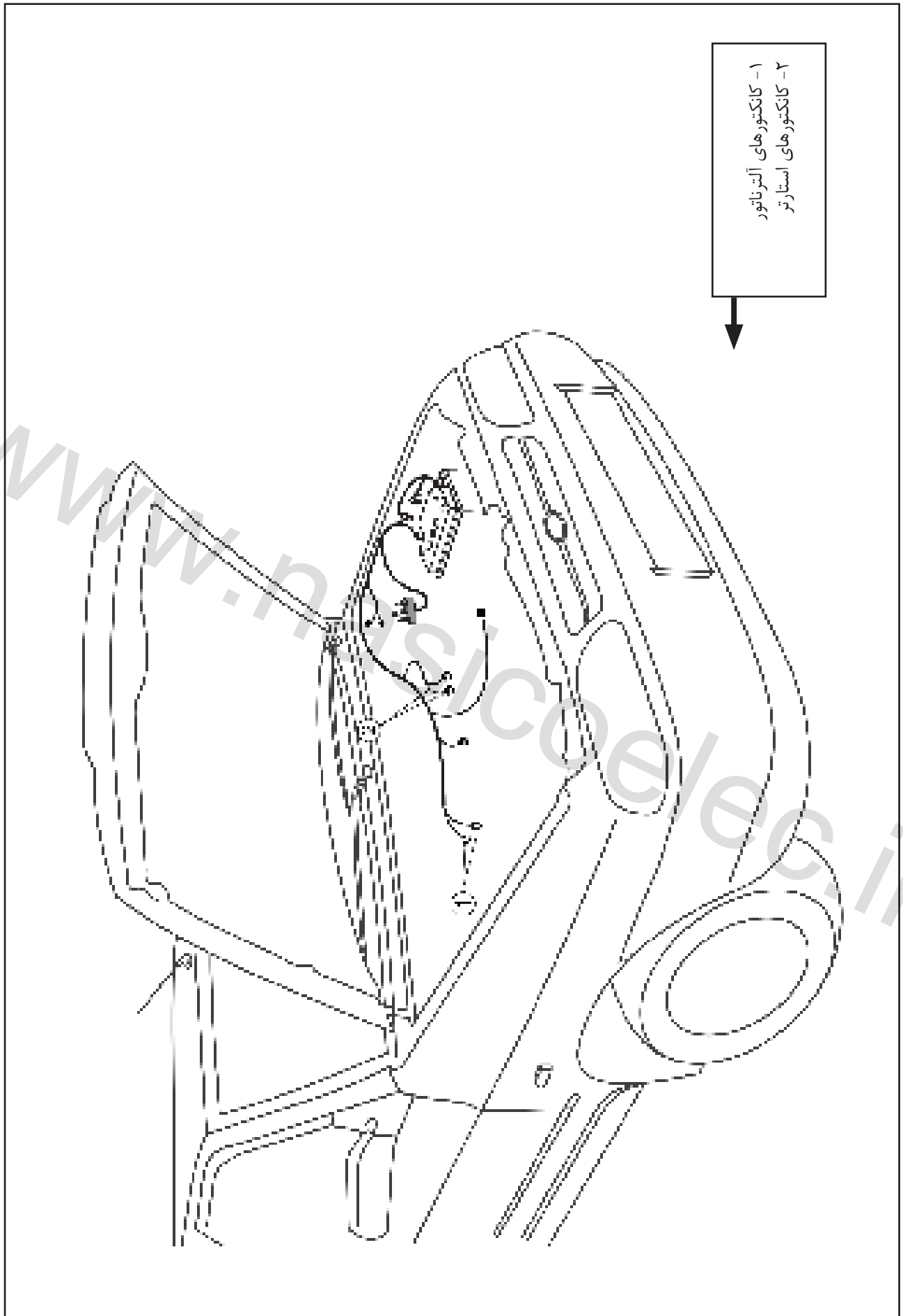


سیستم شارژ و راه اندازی موتور ۱



A سیستم شارژ و راه اندازی موتور ۲

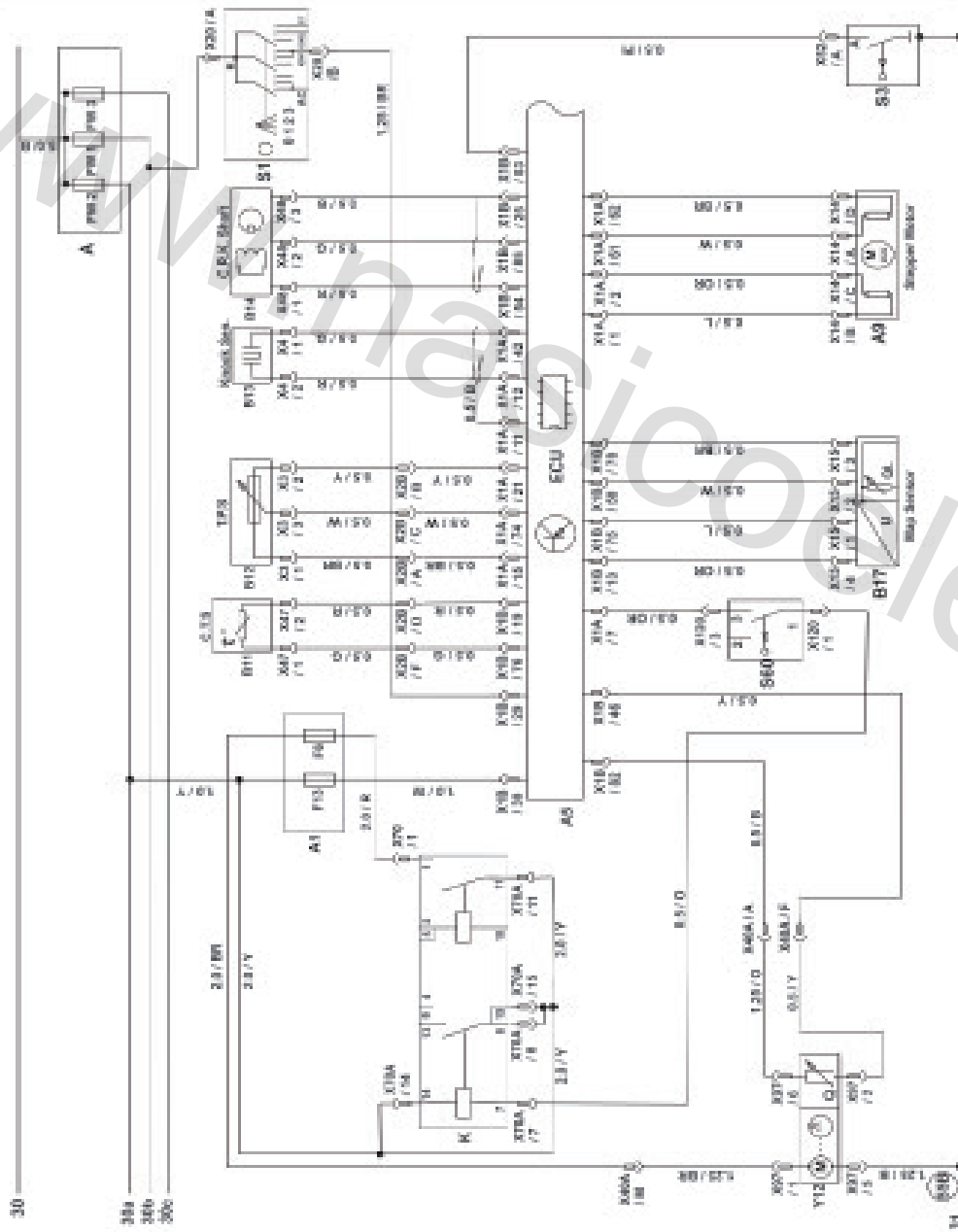




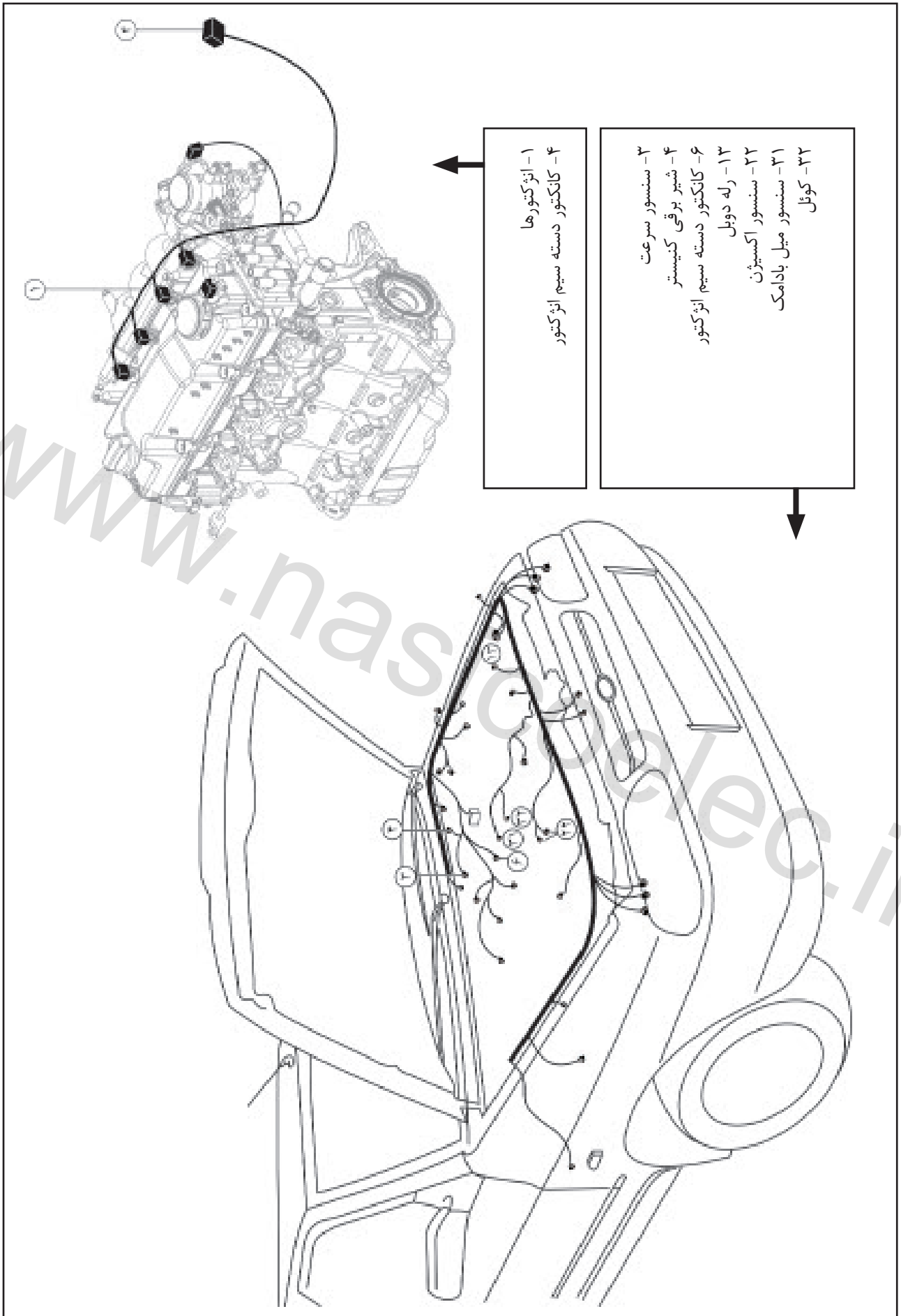
واحد کنترل موتور ۱

1a-B

کده وسیله	معرفی وسیله
A	جعبه فیوز اصلی
FW 1	1/25 FL برق مختلفه موتور
FW 2	0/3 FL ECU برق
AI	جعبه فیوز
F6	فیوز پمپ ترمز
F13	ECU فیوز
S1	سولنوئید
S3	سولنوئید فرمان هیدروپنک
A5	واحد کنترل موتور (ECU)
A9	موتور پدالی
K	رله موتور
Y12	واحد پمپ ترمز
B11	سنسور مکانی شفت کلمه موتور
B12	سنسور موقعیت درپوشه گاز
B13	سنسور شیب
B14	سنسور تپور موتور
B17	سنسور شیب
S60	سولنوئید ایبرسی



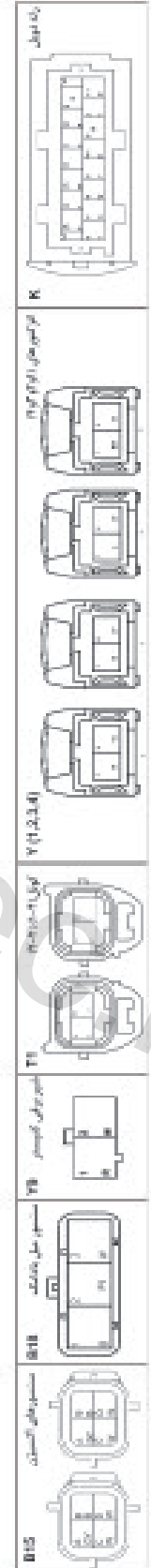
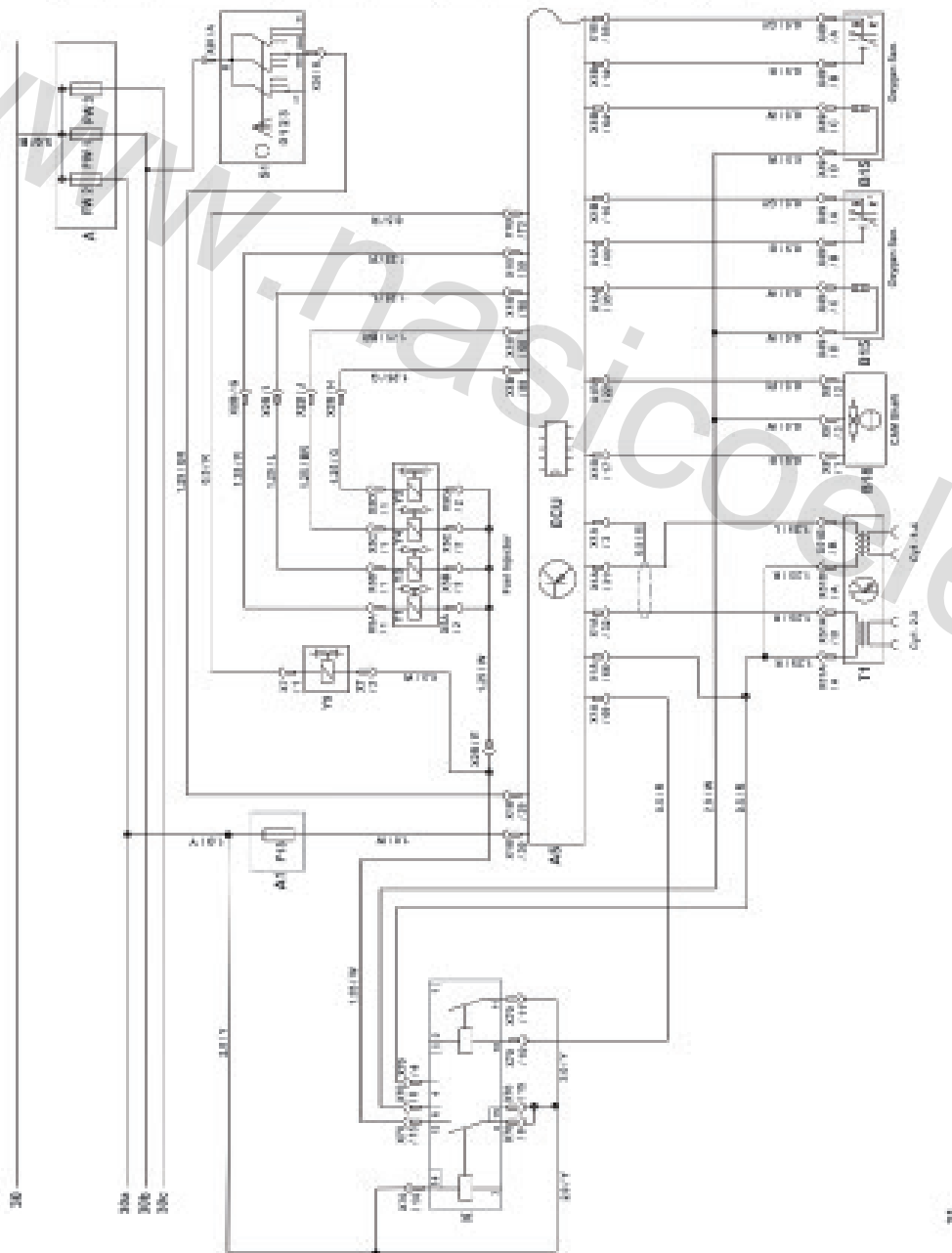
A9	موتور پدالی	
B14	سنسور تپور موتور	
B17	سنسور شیب	
B11	سنسور مکانی شفت کلمه موتور	
B12	سنسور موقعیت درپوشه گاز	
Y12	واحد پمپ ترمز	
S3	سولنوئید فرمان هیدروپنک	
B13	سنسور شیب	
K	رله موتور	

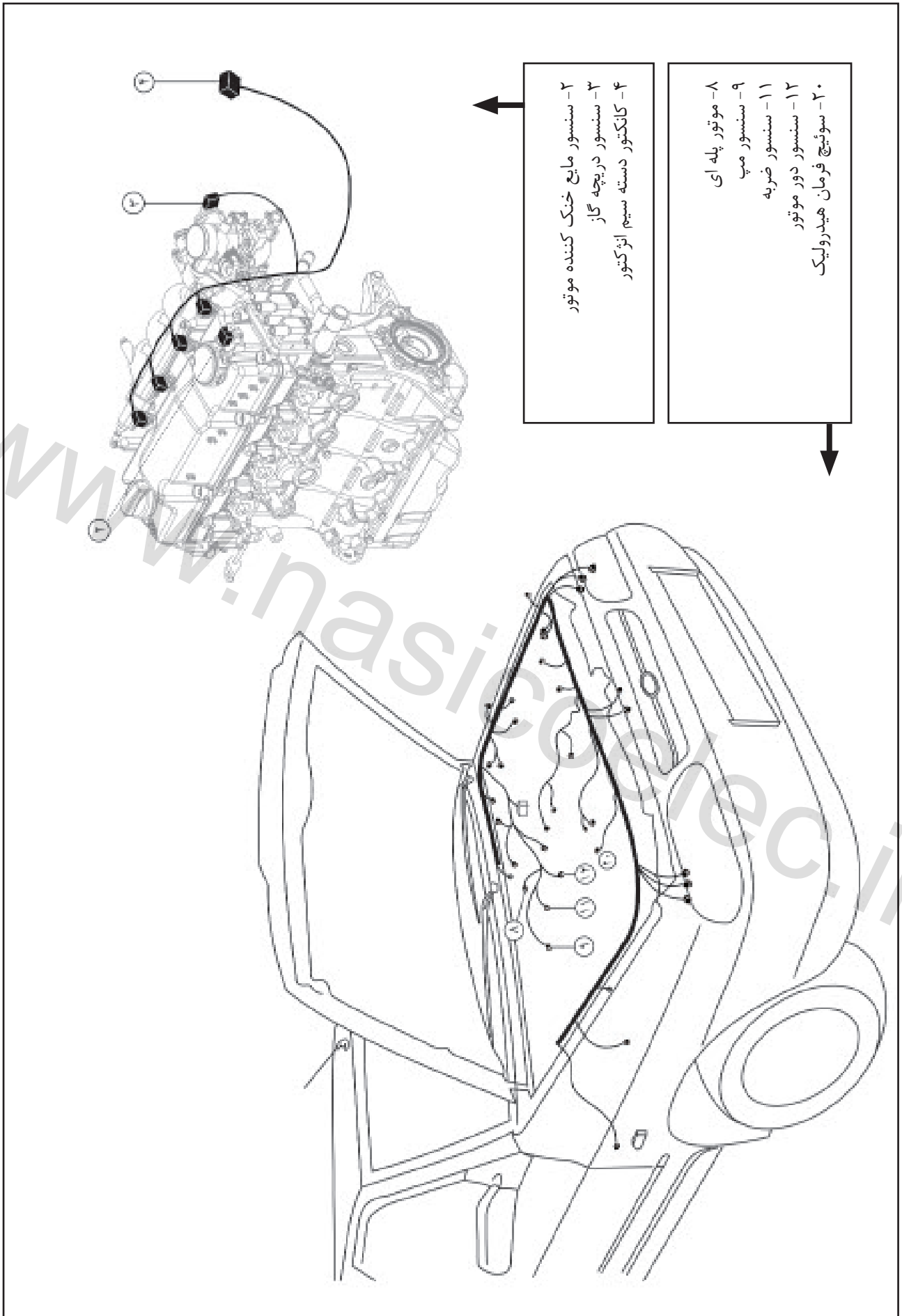


واحد کنترل موتور ۲

1b-B

کد وسیله	متوالی وسیله
A	چشمه فشار اصلی
FW 1	فیوز اصلی برق محافظت موتور 1/25 FL
FW 2	فیوز اصلی برق محافظت موتور 0/3 FL EGI
A1	چشمه فیوز
FI3	فیوز EGI
SI	سوئیچ
A5	واحد کنترل موتور (ECU)
K	رله نوبل
T1	تایم (4-3)(1-4)
Y9	شیر برقی کیپستر
Y(1,2,3,4)	لترکپور
B15	سنسور پهن اکسیژن
B18	سنسور پهن بادشک

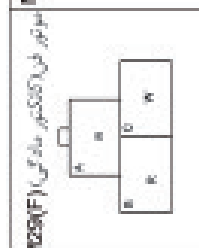
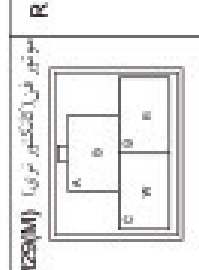
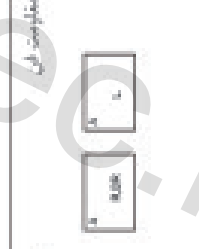
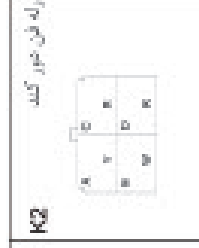
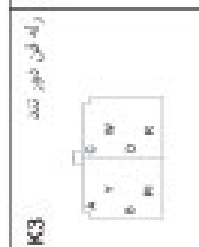
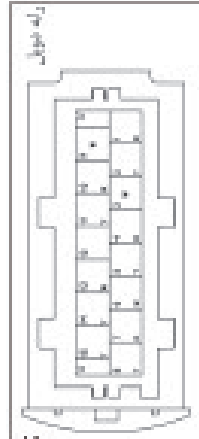
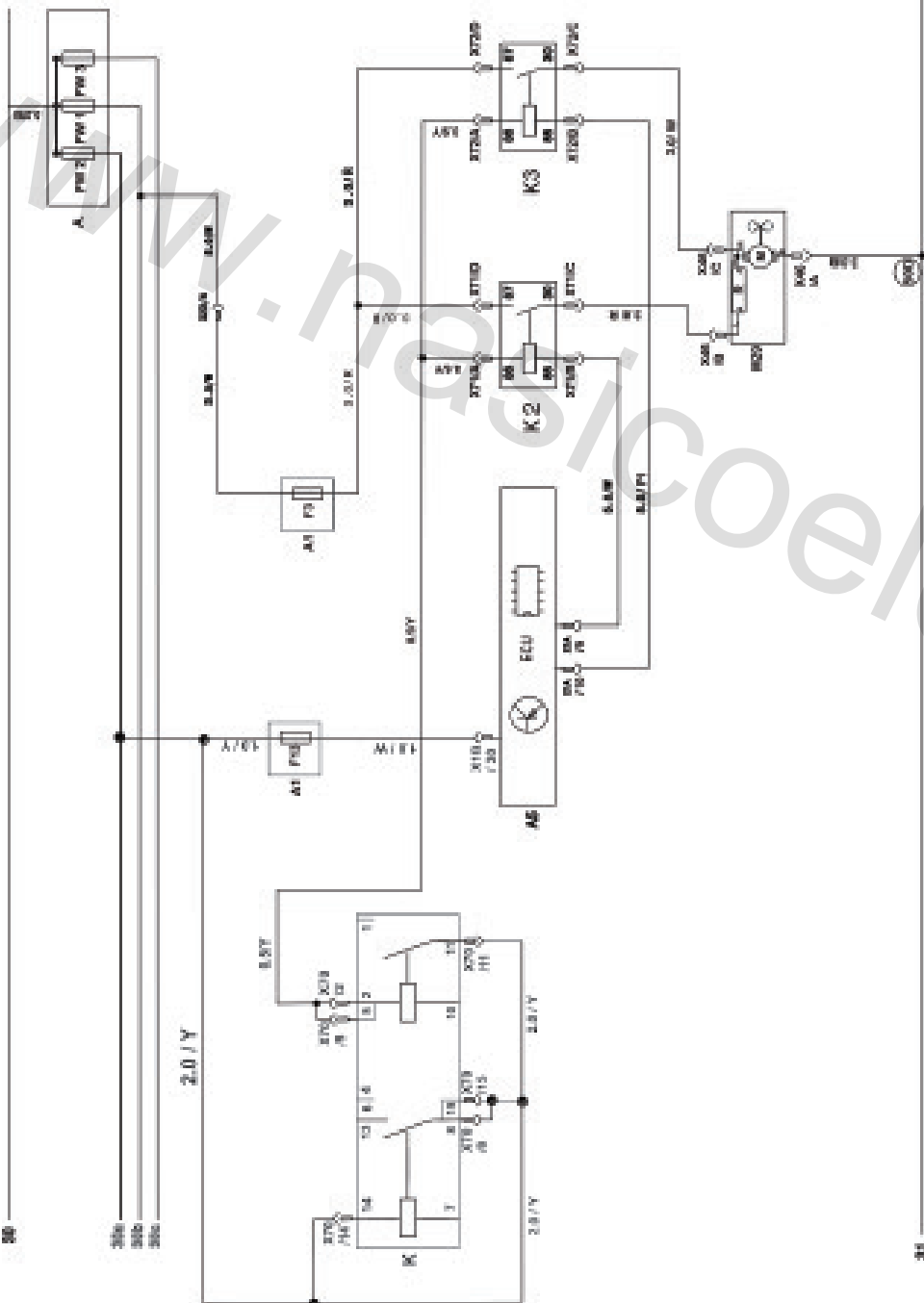


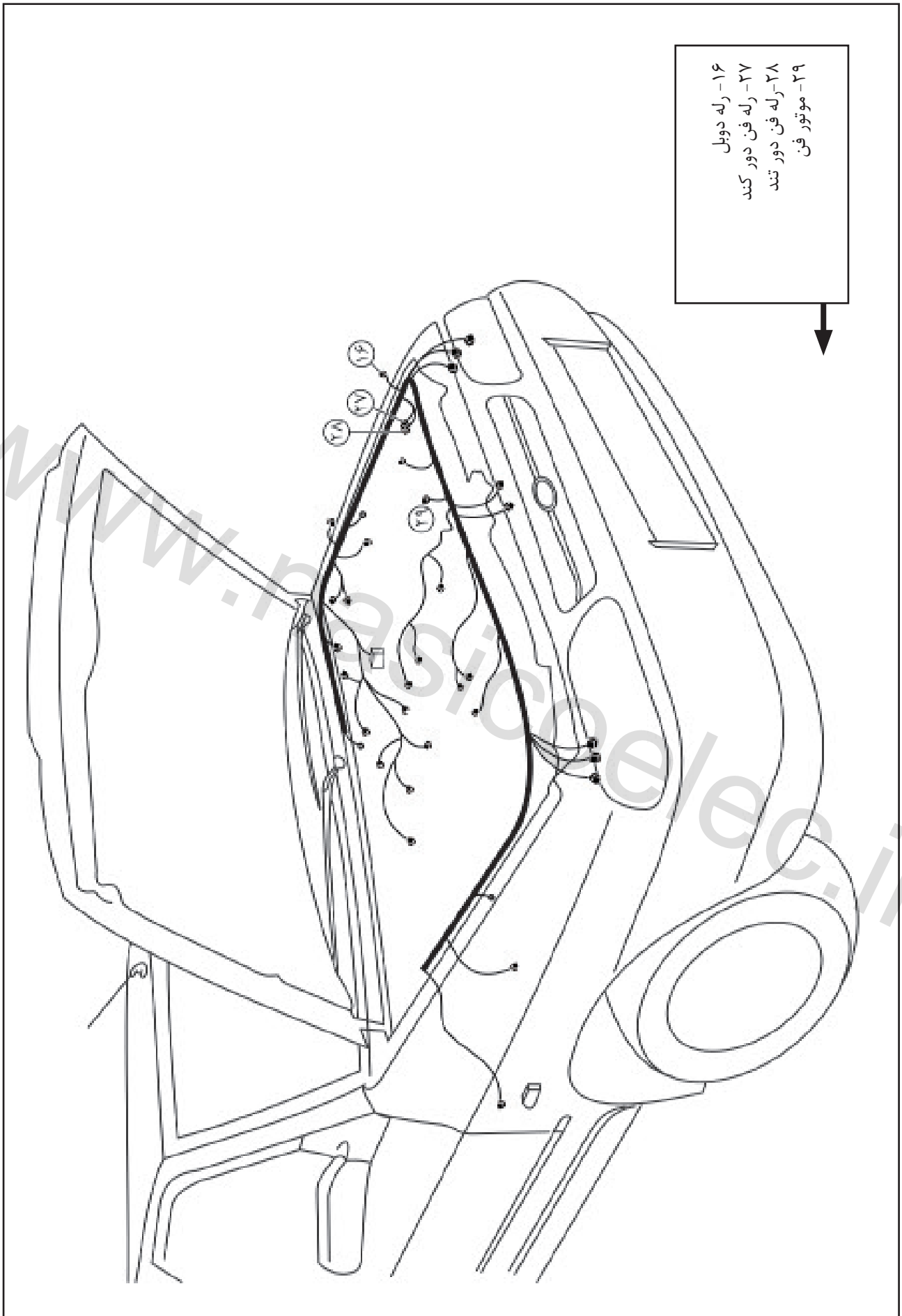


سیستم خنک کننده موتور

2-B

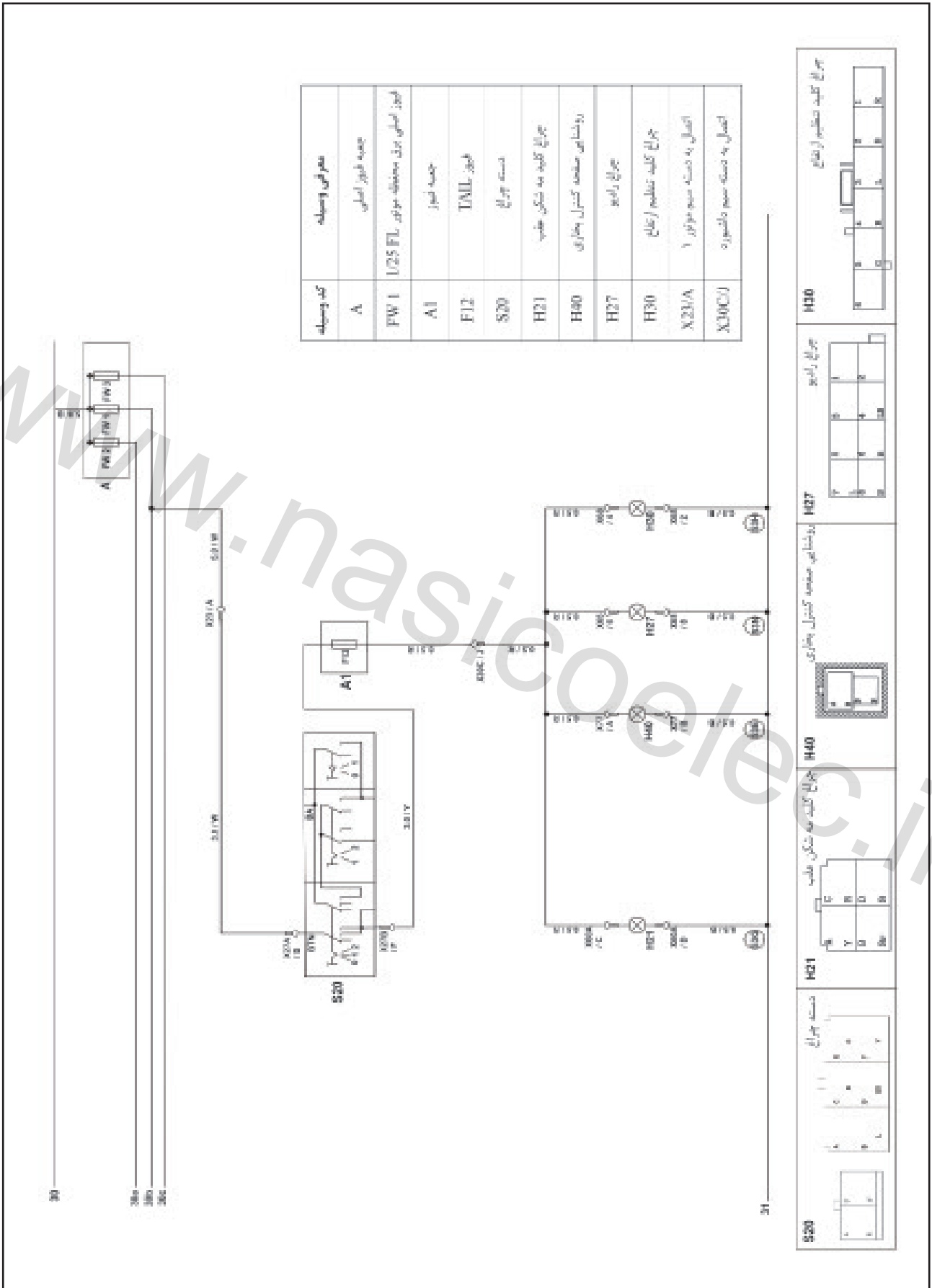
موتور دینامو	کد وسیله
جعبه فیوز اصلی	A
فیوز اصلی برق مختلف موتور 1/25 FL	FW 1
فیوز اصلی برق EGI 0/5 FL	FW 2
صیبه فیوز	AJ
فیوز FAN	F3
فیوز ECU	F13
واحد کنترل موتور (ECU)	A5
راه دینام	K
راه فن خور کند	K2
راه فن خور تند	K3
موتور فن (کنکسور مادگی)	M25(F)
موتور فن (کنکسور تری)	M25(M)
مقاومت فن	R
اتصال به دسته سیم موتور 1	X23/A

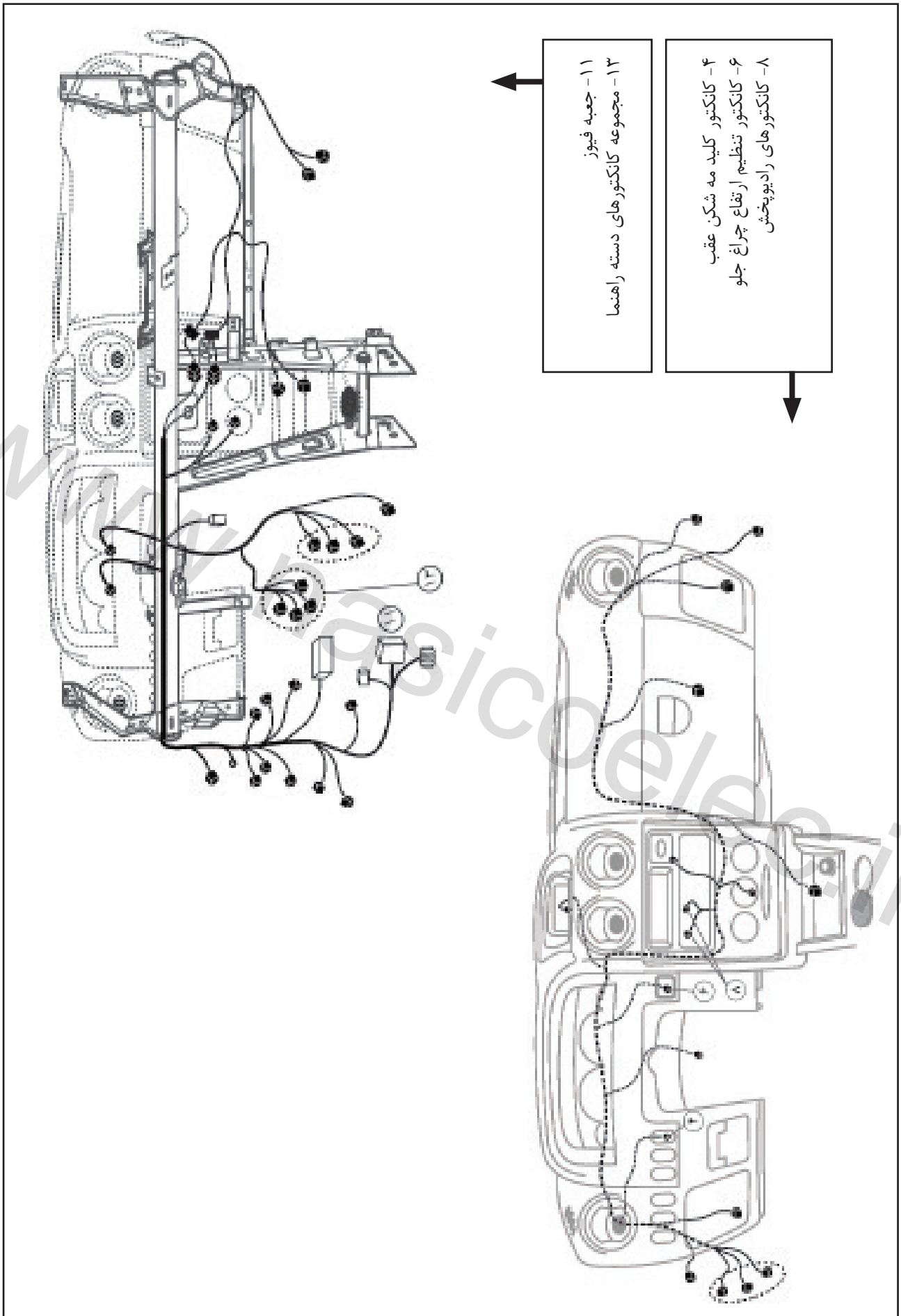




چراغ های روشنایی کلیدها و تجهیزات

1a-C

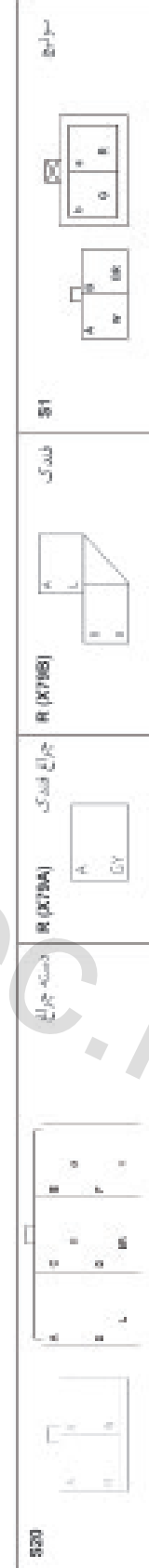
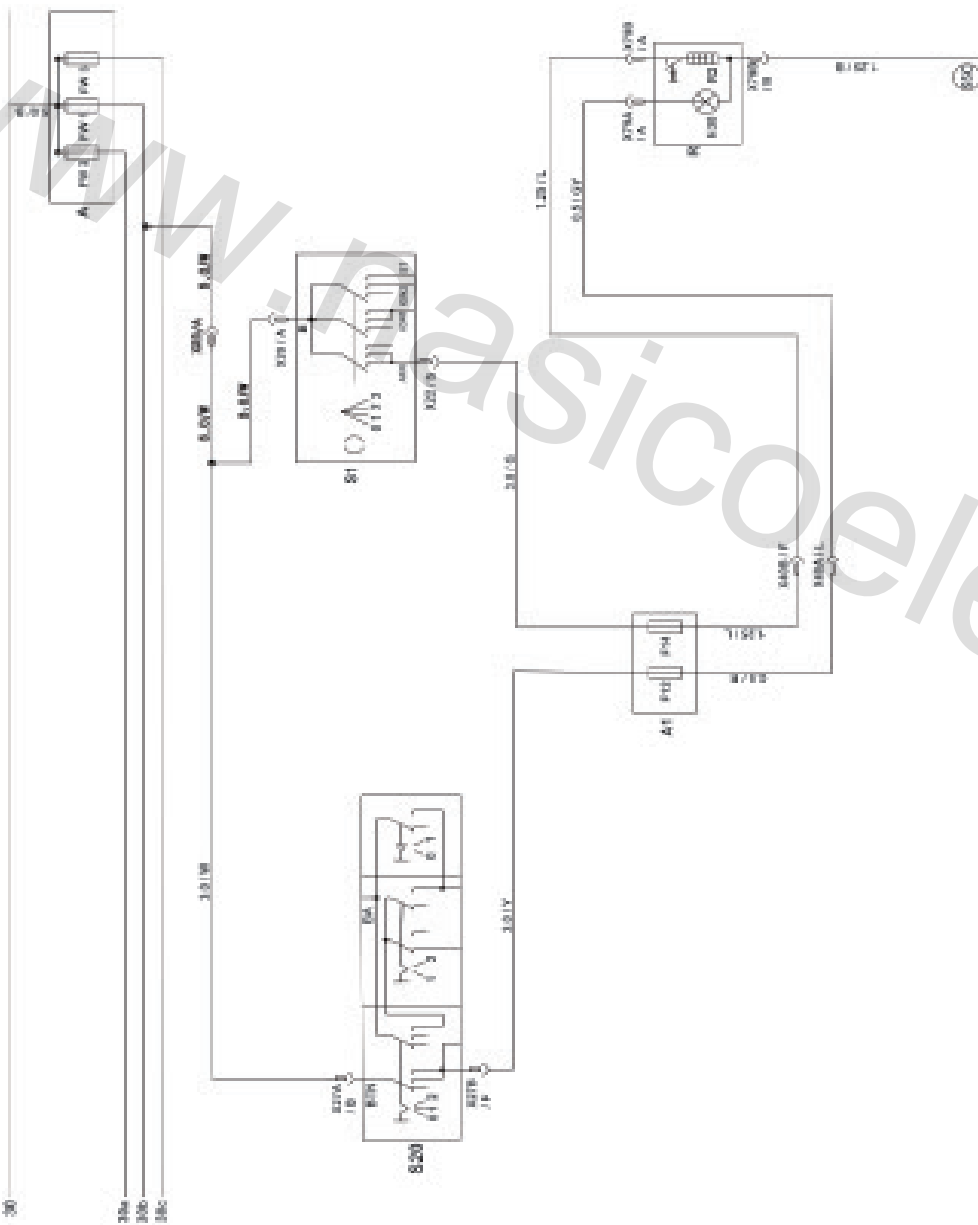


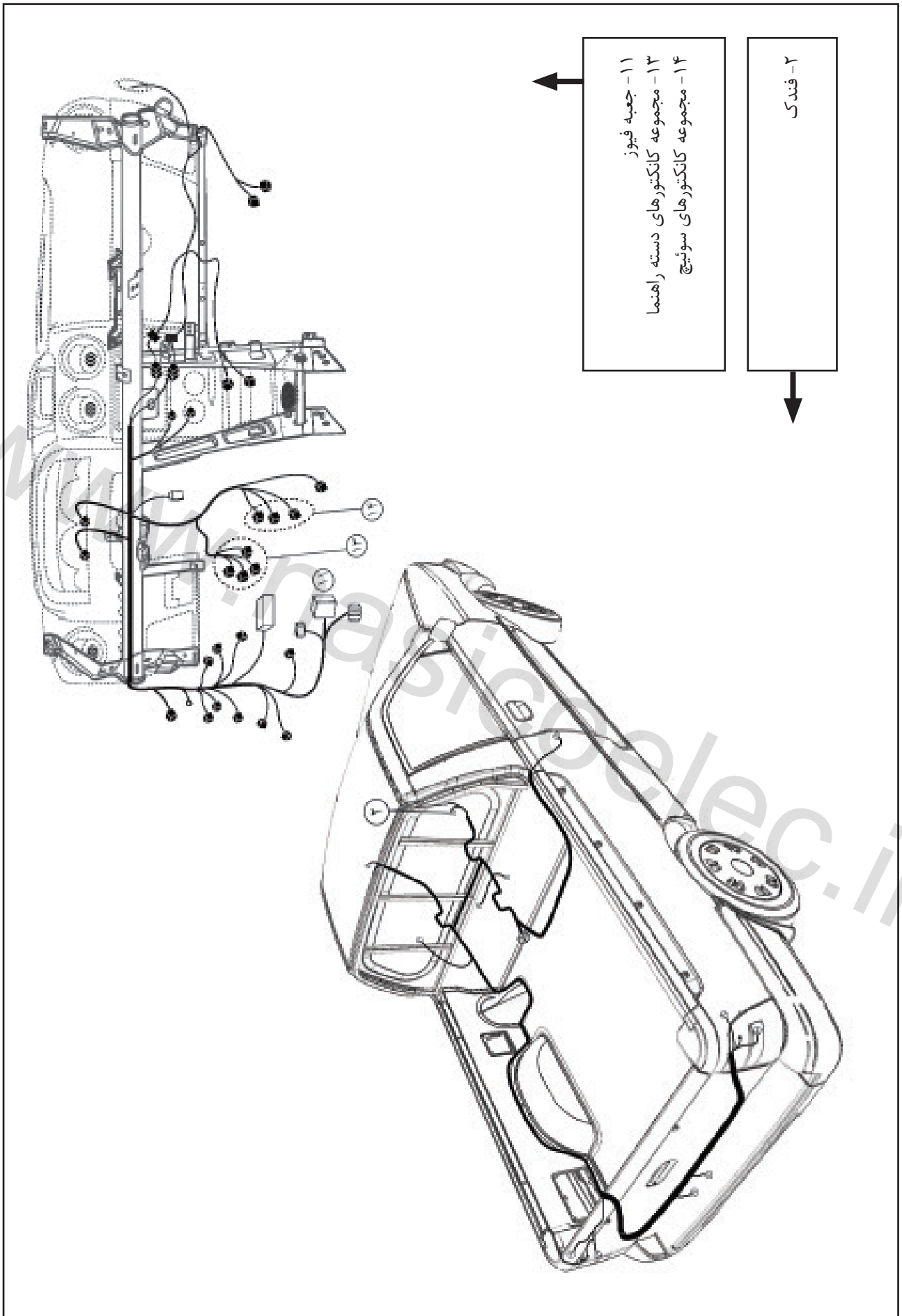


کنترل بخاری (پنل) و فنک

1b-C

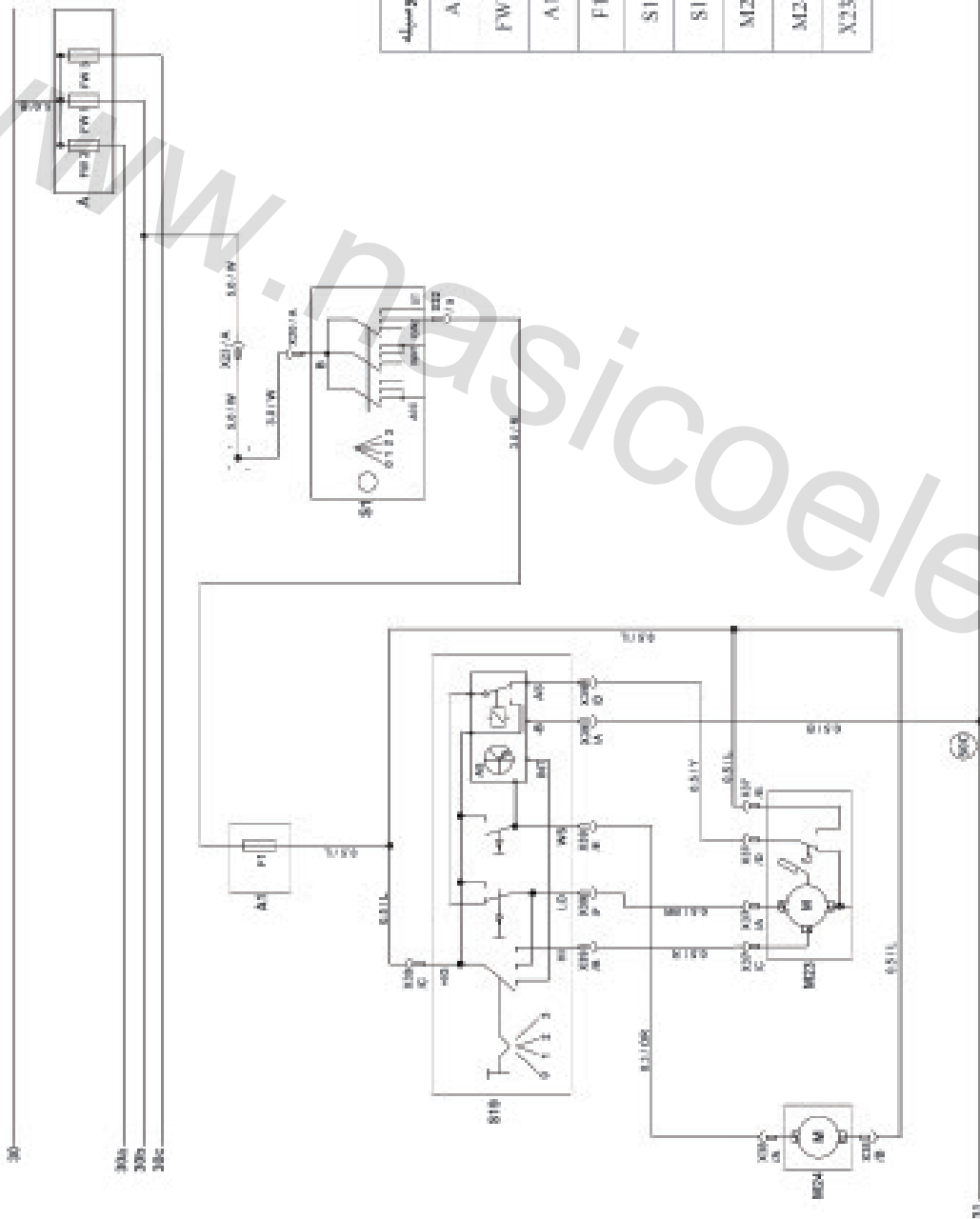
کد وسیله	عنوان وسیله
A	تعمیرات بخاری اصلی
FW 1	فیوز اصلی برق سیستم بخاری 1/25 FL
A1	تعمیرات بخاری
F12	فیوز TAIL
F14	فیوز CIGAR
S1	سولنوئید
S20	دسته چراغ
R	فنک
X23/A	اتصال به دسته سیم بخاری 1
X400/F	اتصال به دسته سیم عقب
X400/L	اتصال به دسته سیم عقب



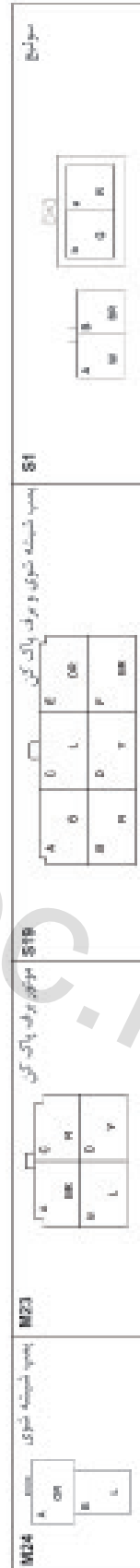


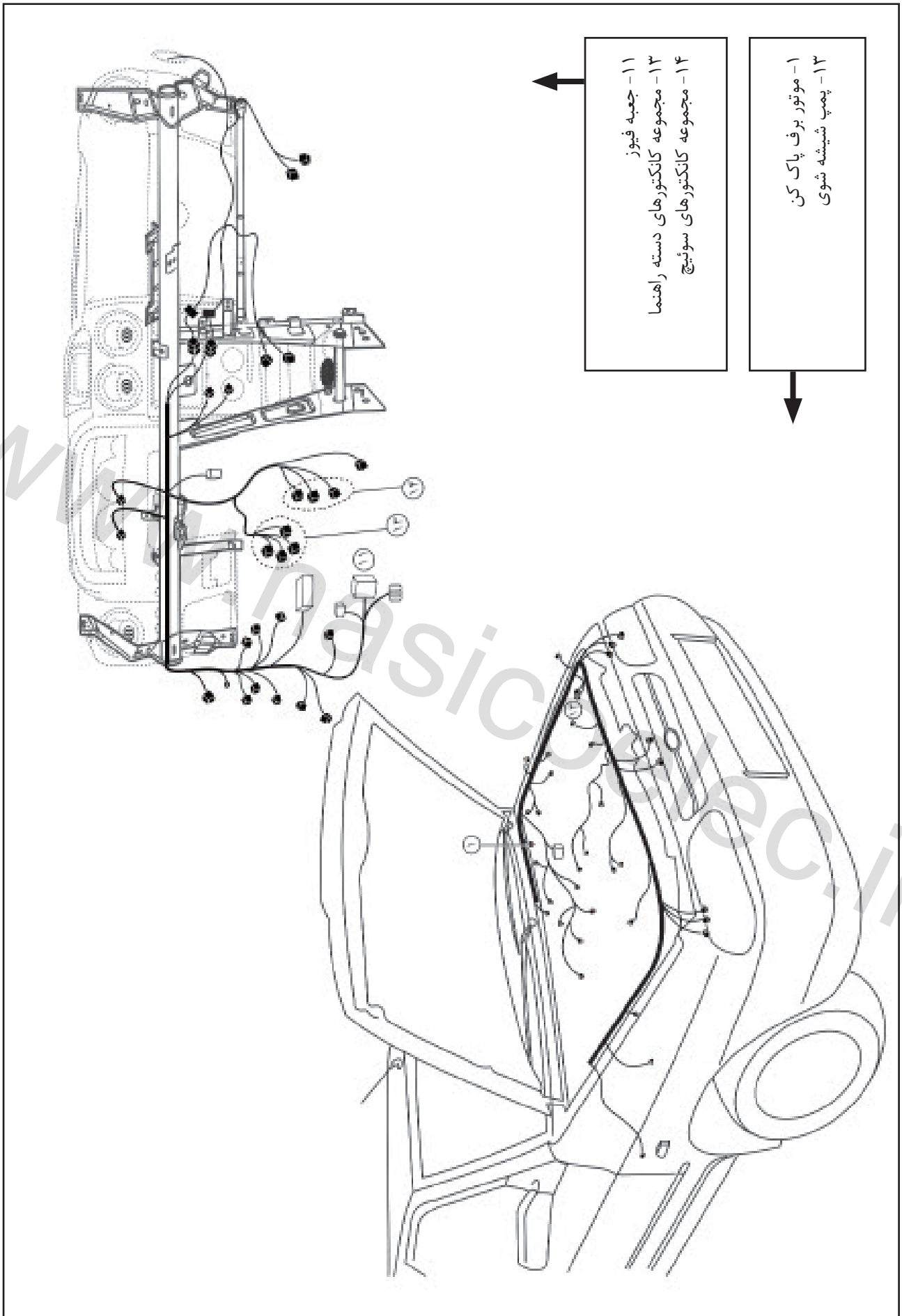
سیستم شیشه‌شوی و برف پاک‌کن

D



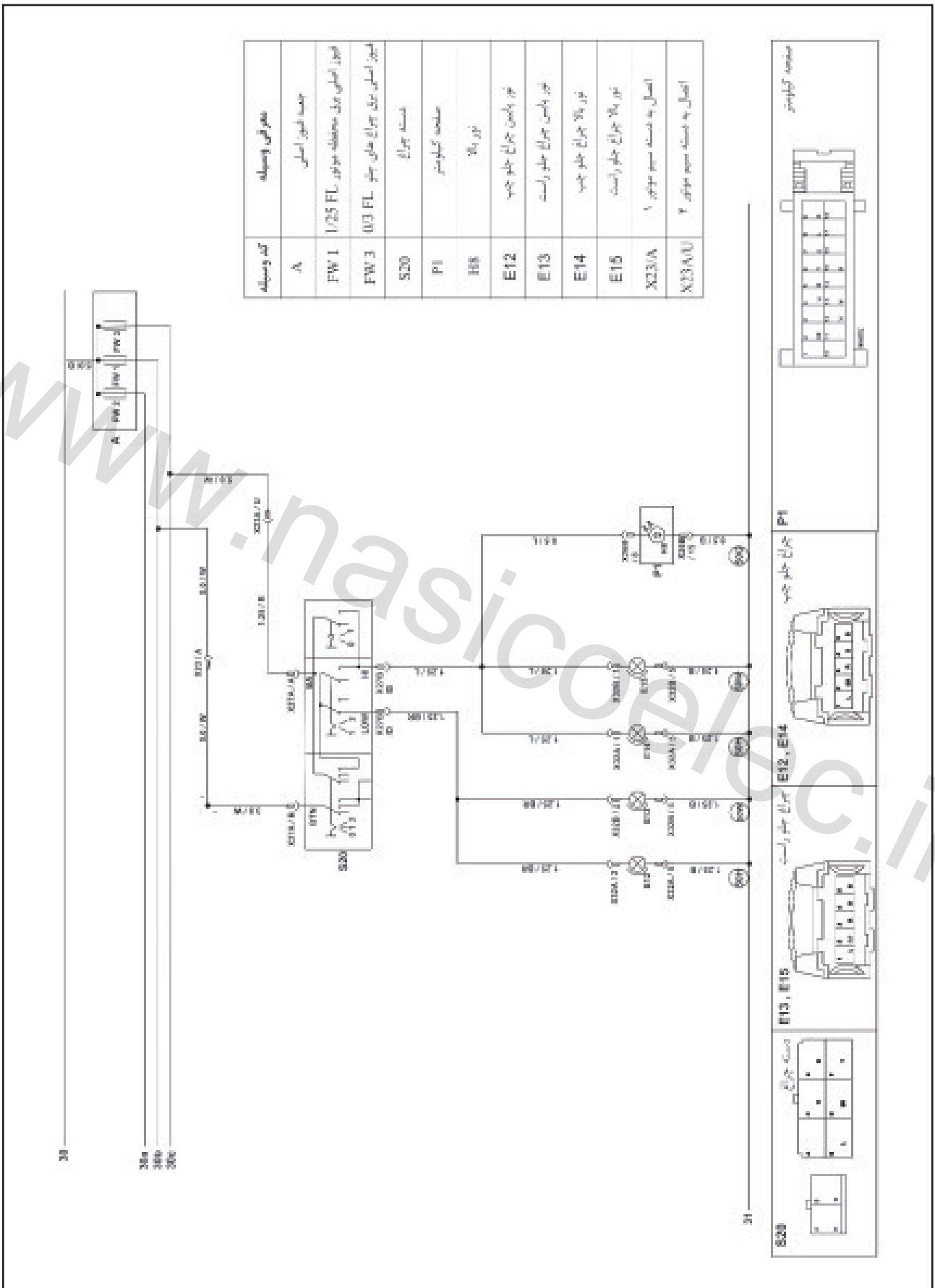
کد وسیله	معرفی و توصیفه
A	جعبه فیوز اصلی
FW 1	فیوز اصلی برق سلفه موتور موتور 1/25 FL
A1	جعبه فیوز
F1	فیوز WIPER
S1	سولنوئید
S19	بشمب شیشه شوی و برف پاک کنی
M23	موتور برف پاک کنی
M24	بشمب شیشه شوی
X23/A	اتصال به دسته سیم موتور 1

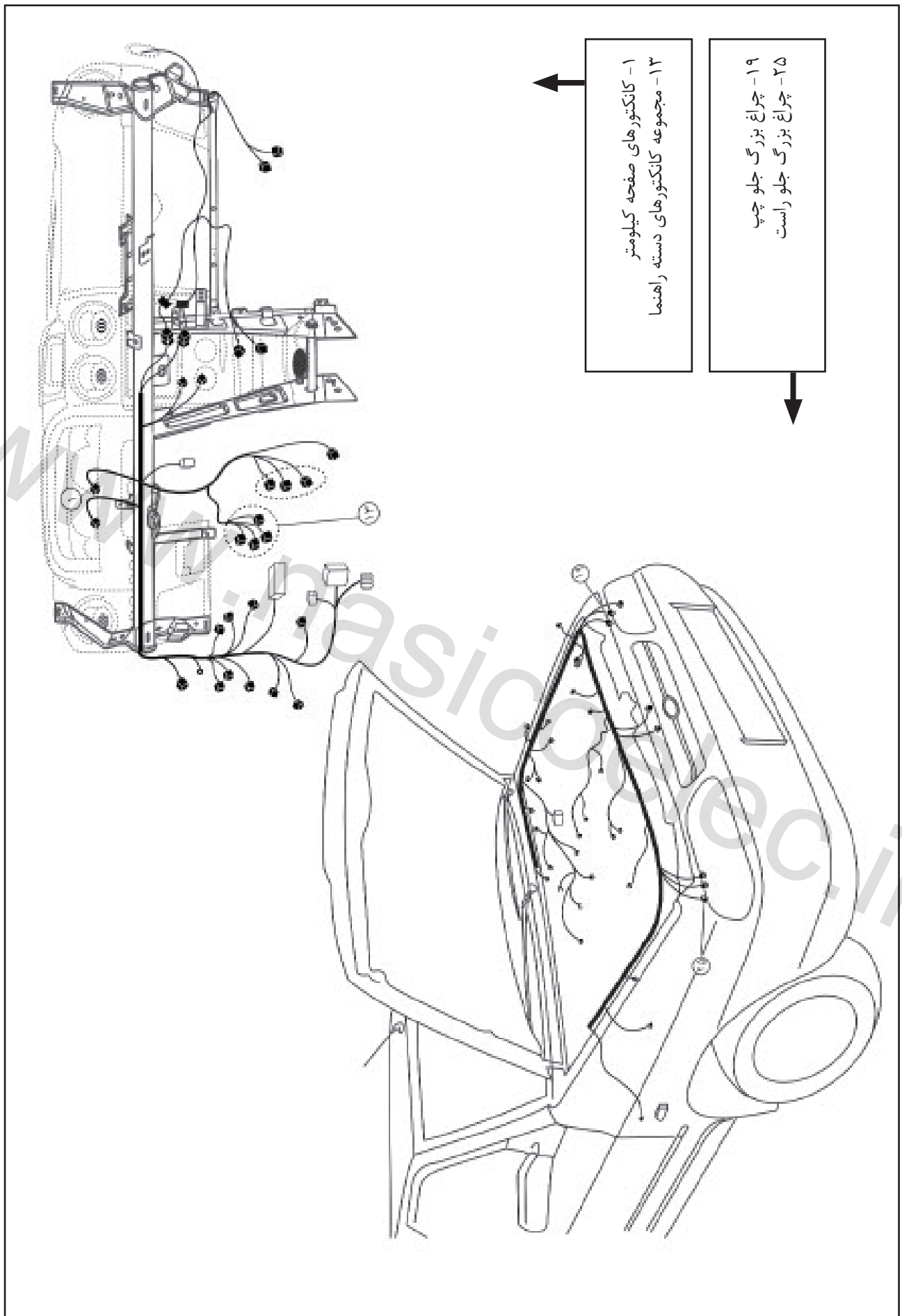




چراغ‌های جلو

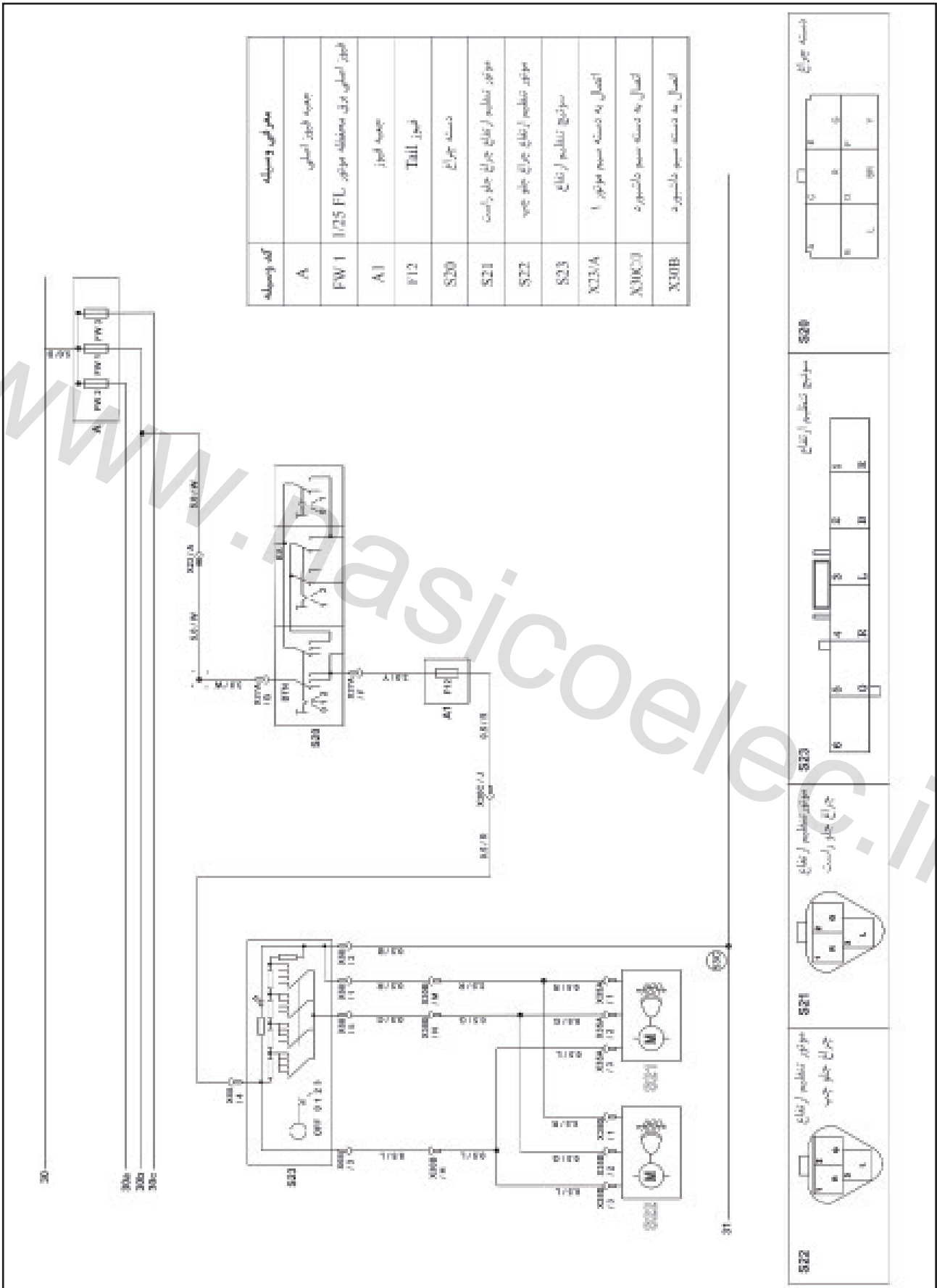
E1

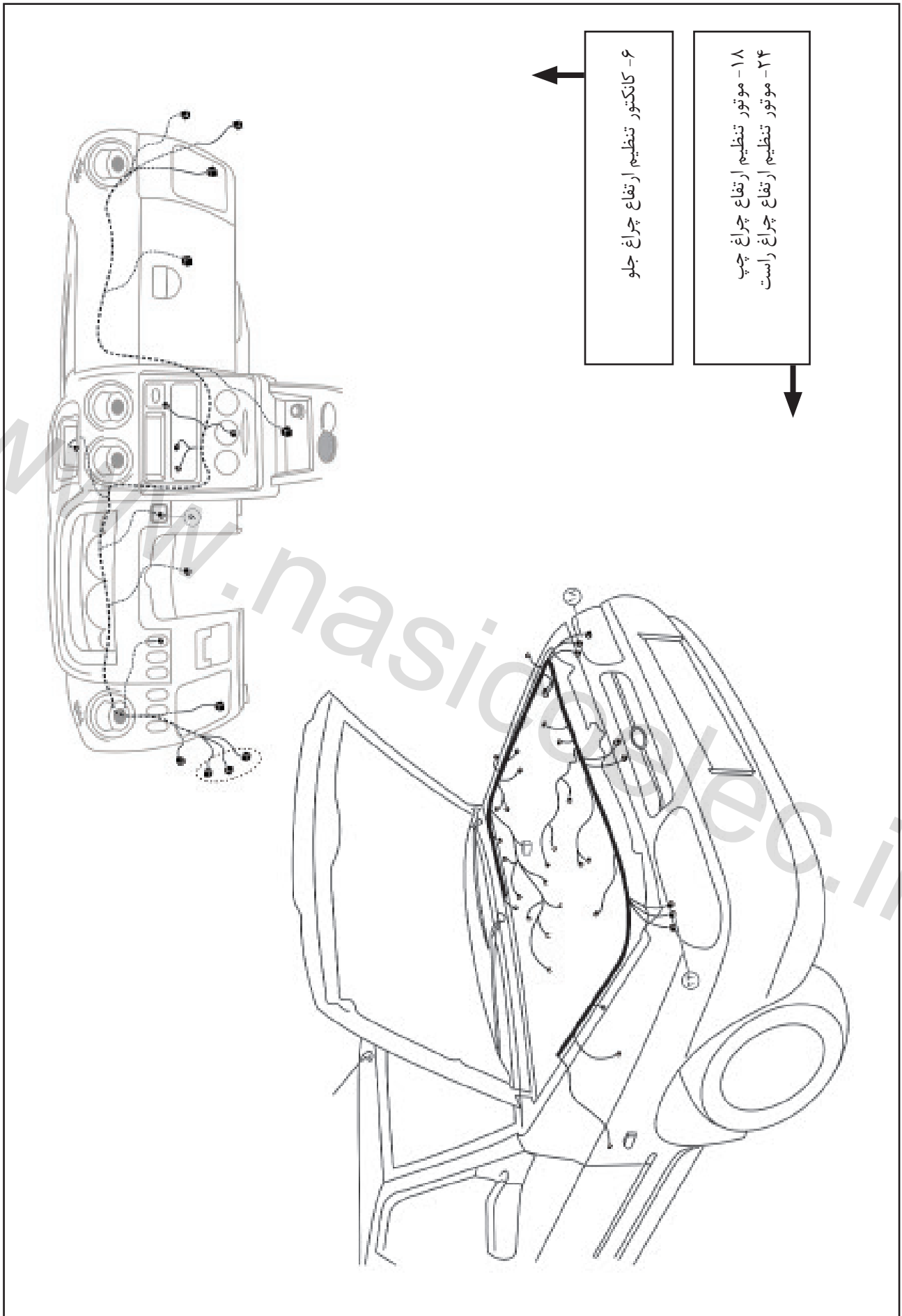




تنظیم ارتفاع چراغ‌های جلو

E2

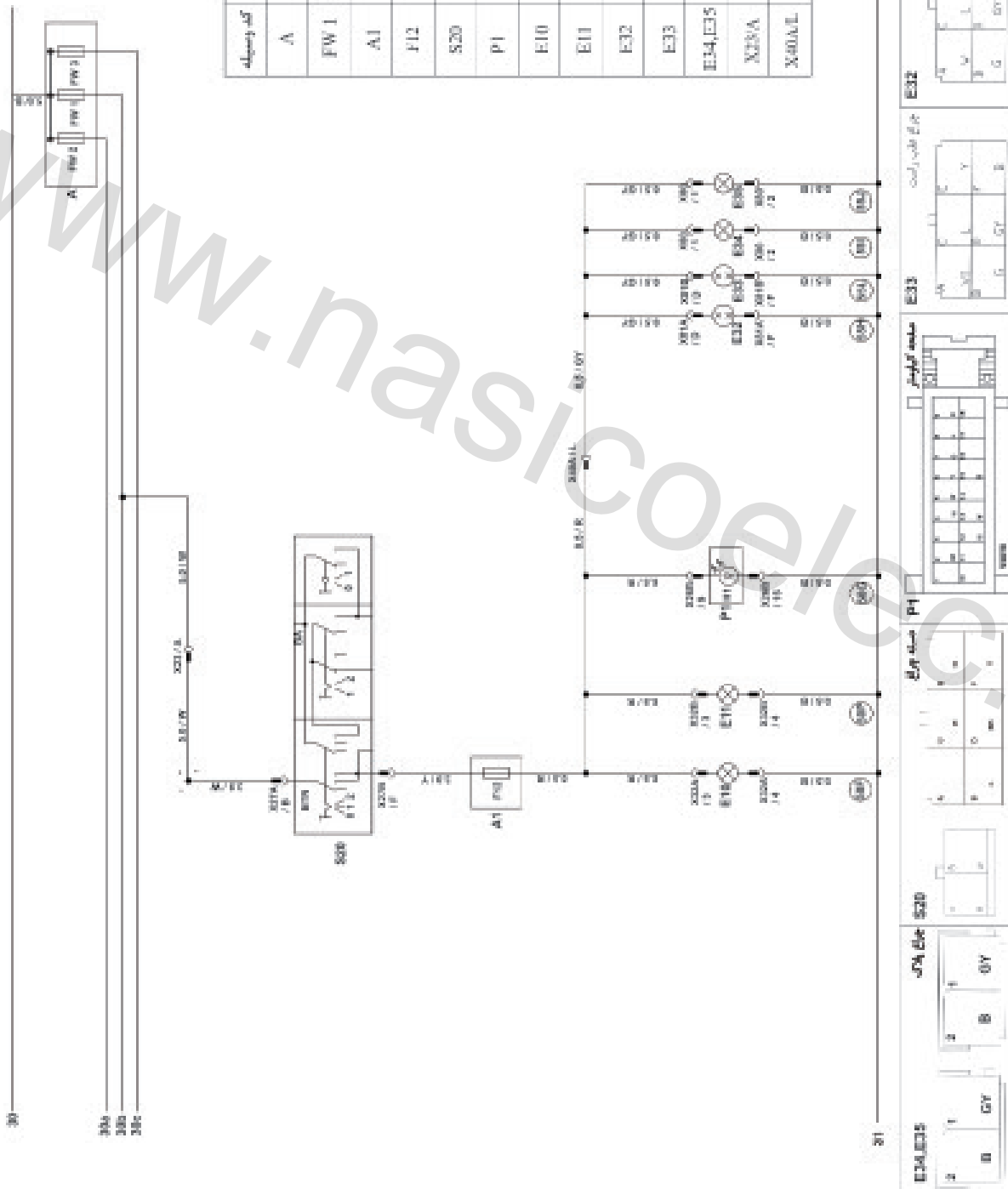


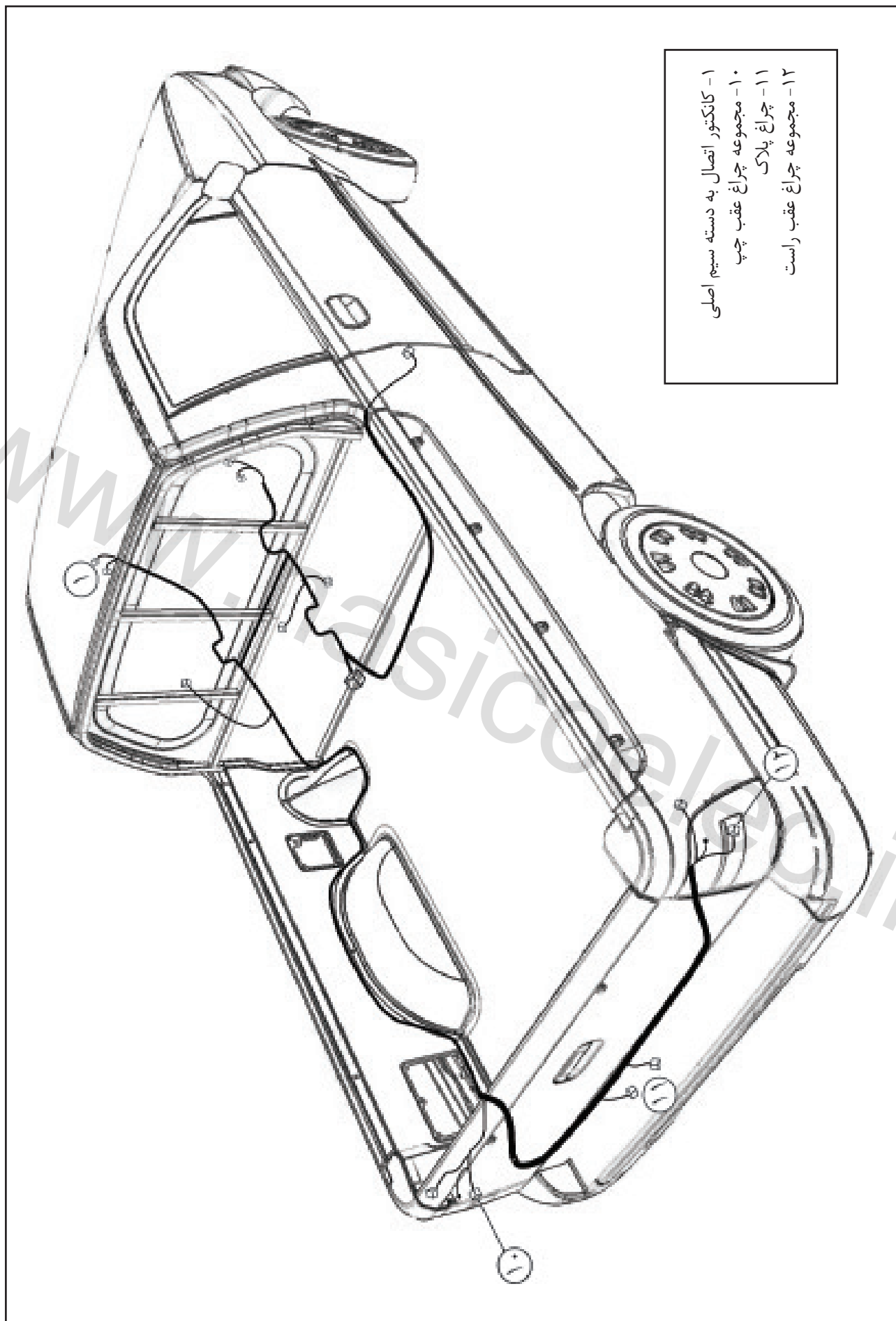


چراغ های خطر و پلاک

E3

کد وسیله	توضیح وسیله
A	تجهیز فیوز اصلی
FW 1	فیوز اصلی برق مختلفه موتور
A1	جعبه فیوز
F12	فیوز Tail
S20	دسته چراغ
P1	سطله کلیدر
E10	چراغ کوچک جلو چپ
E11	چراغ کوچک جلو راست
E32	چراغ عقب چپ
E33	چراغ عقب راست
E34, E35	چراغ پلاک
X25/A	اتصال به دسته سیم موتور ۱
X40/A.L	اتصال به دسته سیم عقب



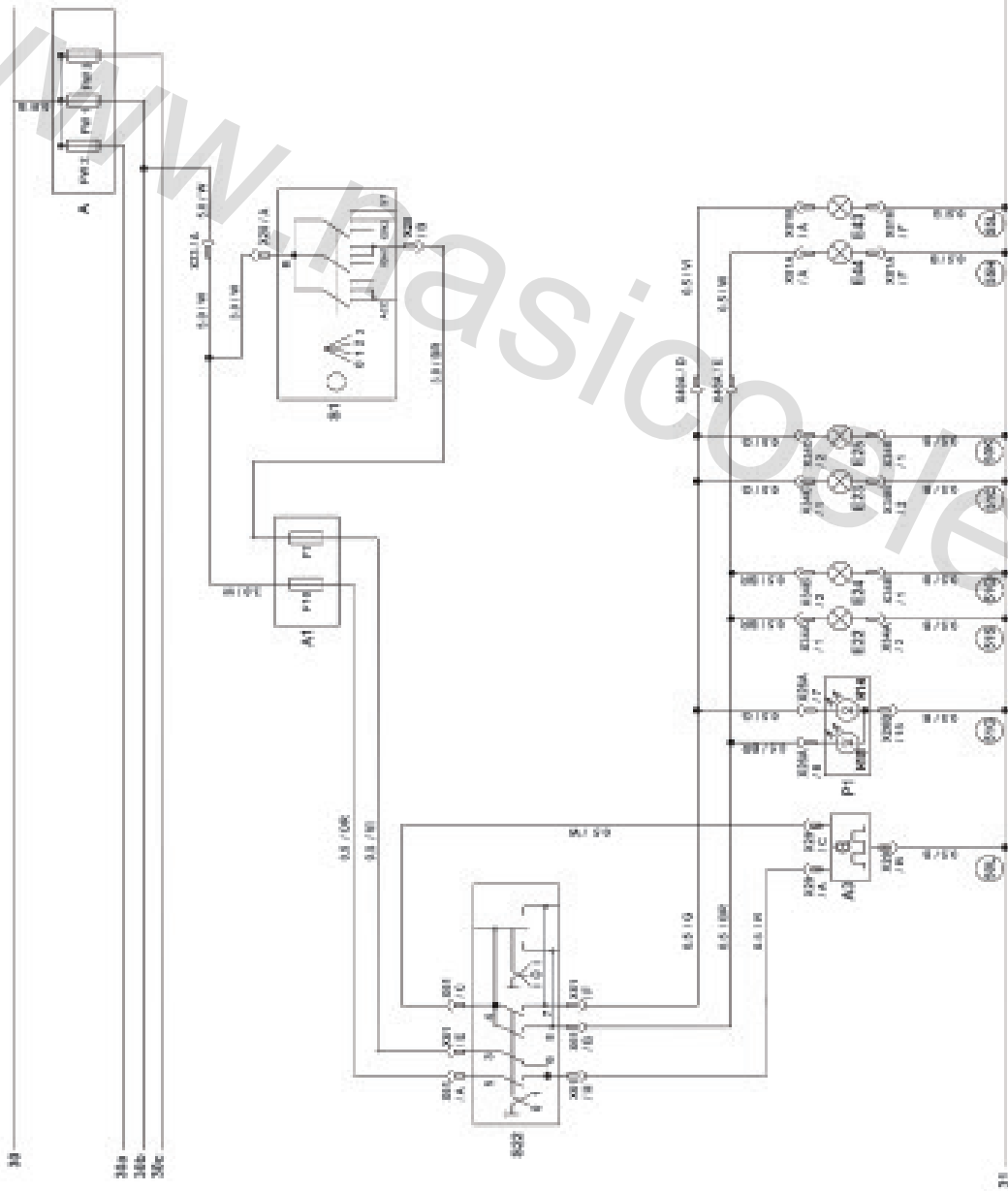


- ۱ - کانکتور اتصال به دسته سیم اصلی
- ۱۰ - مجموعه چراغ عقب چپ
- ۱۱ - چراغ پلاک
- ۱۲ - مجموعه چراغ عقب راست

چراغ راهنما و فلاشر

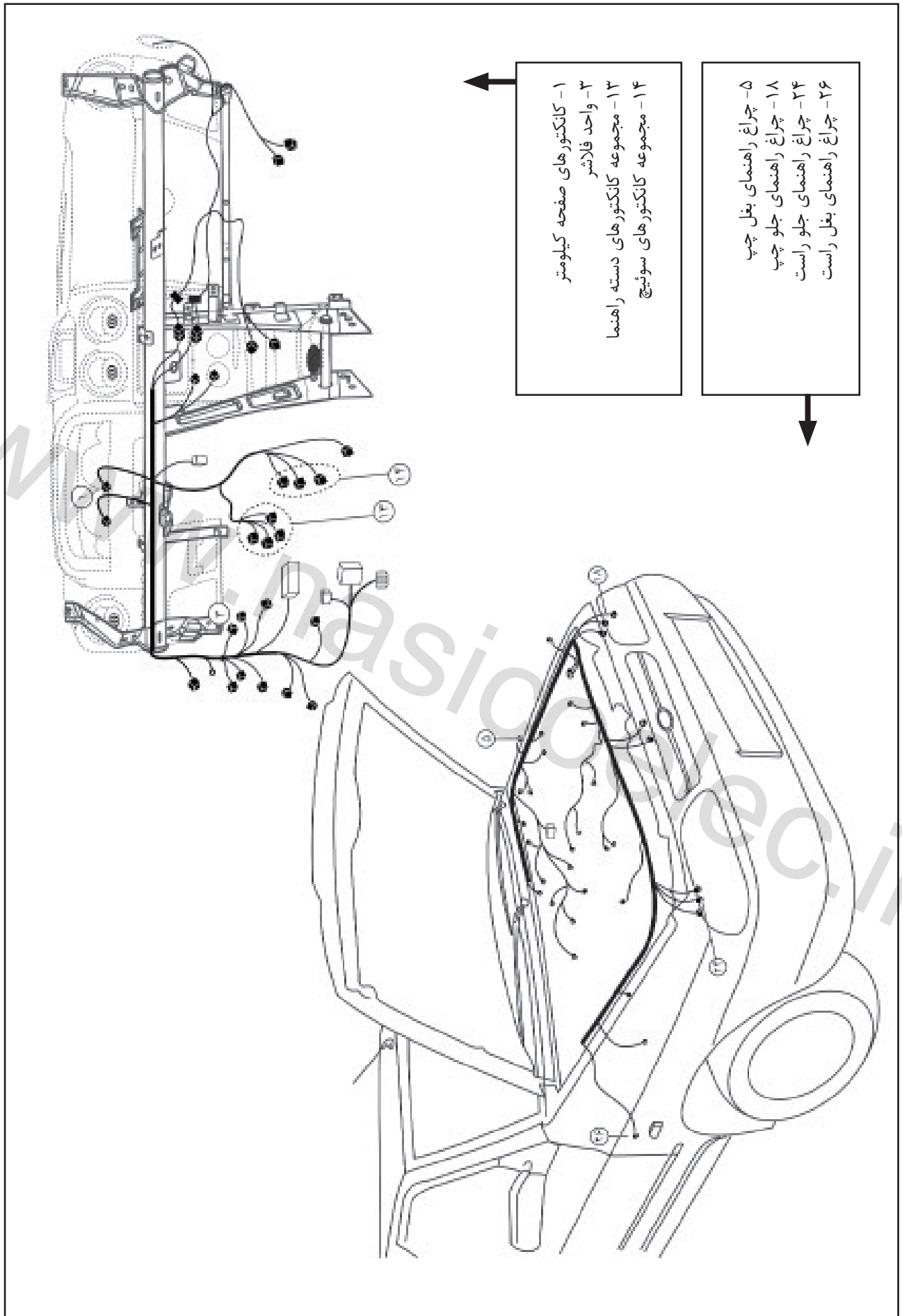
E4

کد وسیله	معرفی وسیله
A	جعبه فیوز اصلی
PW 1	فیوز اصلی برق محفظه موتور
A1	جعبه فیوز
F7	فیوز METER SET
F10	فیوز HAZARD
S1	سوییچ
S22	دسته چراغ راهنما
A3	واحد فلاشر
P1	حلقه کیلومتر
F22	چراغ راهنما جلو چپ
E23	چراغ راهنما جلو راست
E24	چراغ راهنما جلو چپ
F25	چراغ راهنما جلو چپ راست
E43	چراغ راهنما عقب راست
E44	چراغ راهنما عقب چپ
X231A	اتصال به دسته سیم موتور ۱
X40A/D	اتصال به دسته سیم عقب
X40A/E	اتصال به دسته سیم عقب



A3	واحد فلاشر	S22	دسته چراغ راهنما	E22	چراغ راهنما جلو چپ	E23	چراغ راهنما جلو راست	E24	چراغ راهنما جلو چپ	E25	چراغ راهنما جلو چپ راست	E43	چراغ راهنما عقب راست	E44	چراغ راهنما عقب چپ
----	------------	-----	------------------	-----	--------------------	-----	----------------------	-----	--------------------	-----	-------------------------	-----	----------------------	-----	--------------------

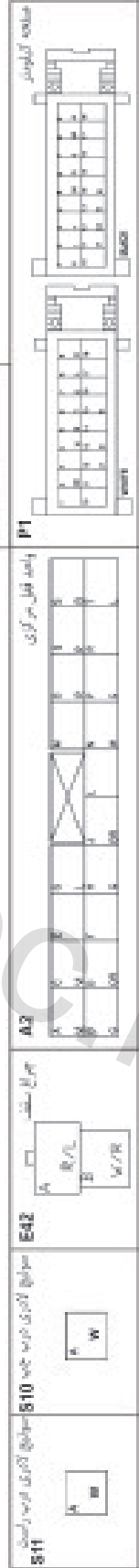
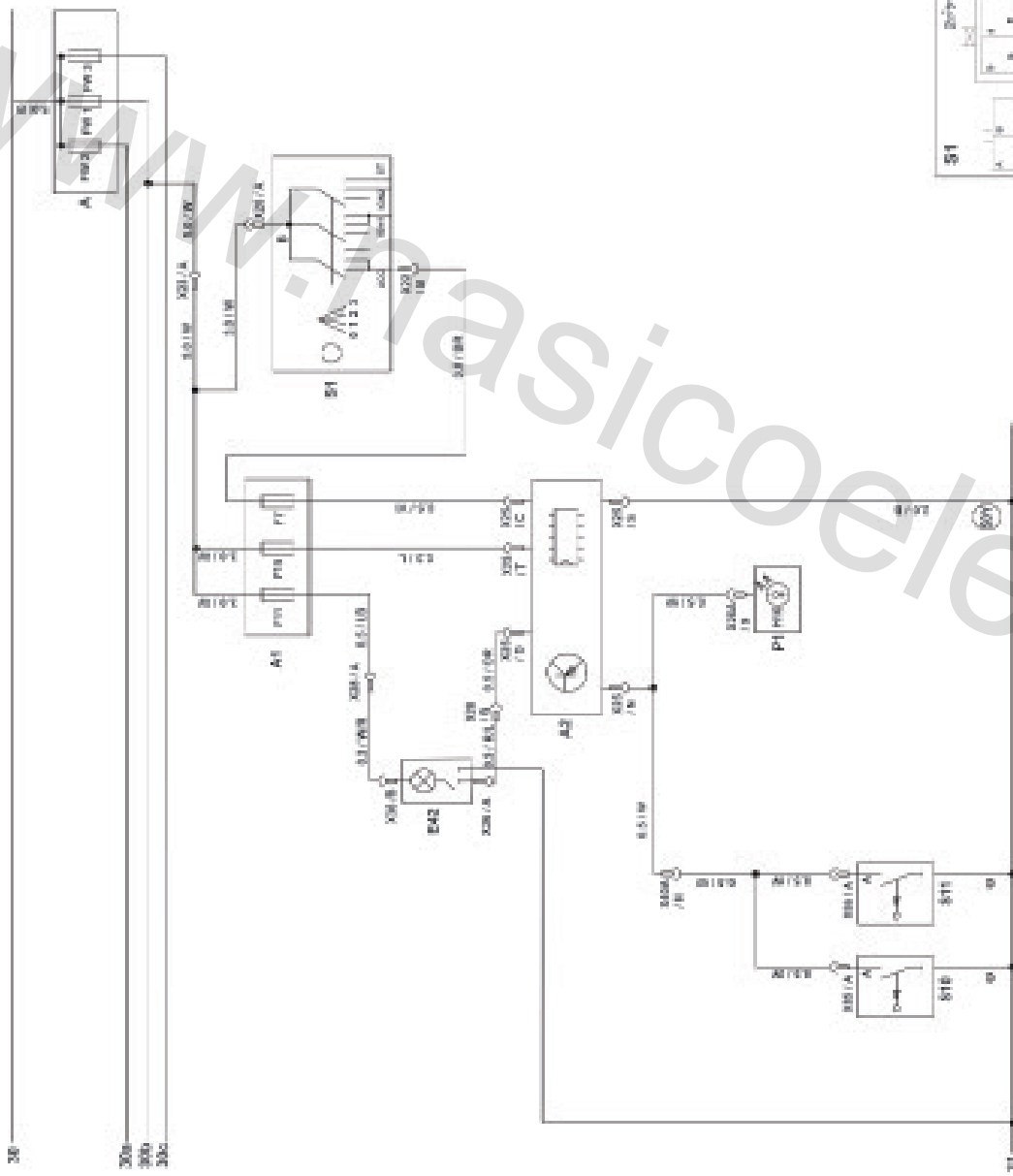


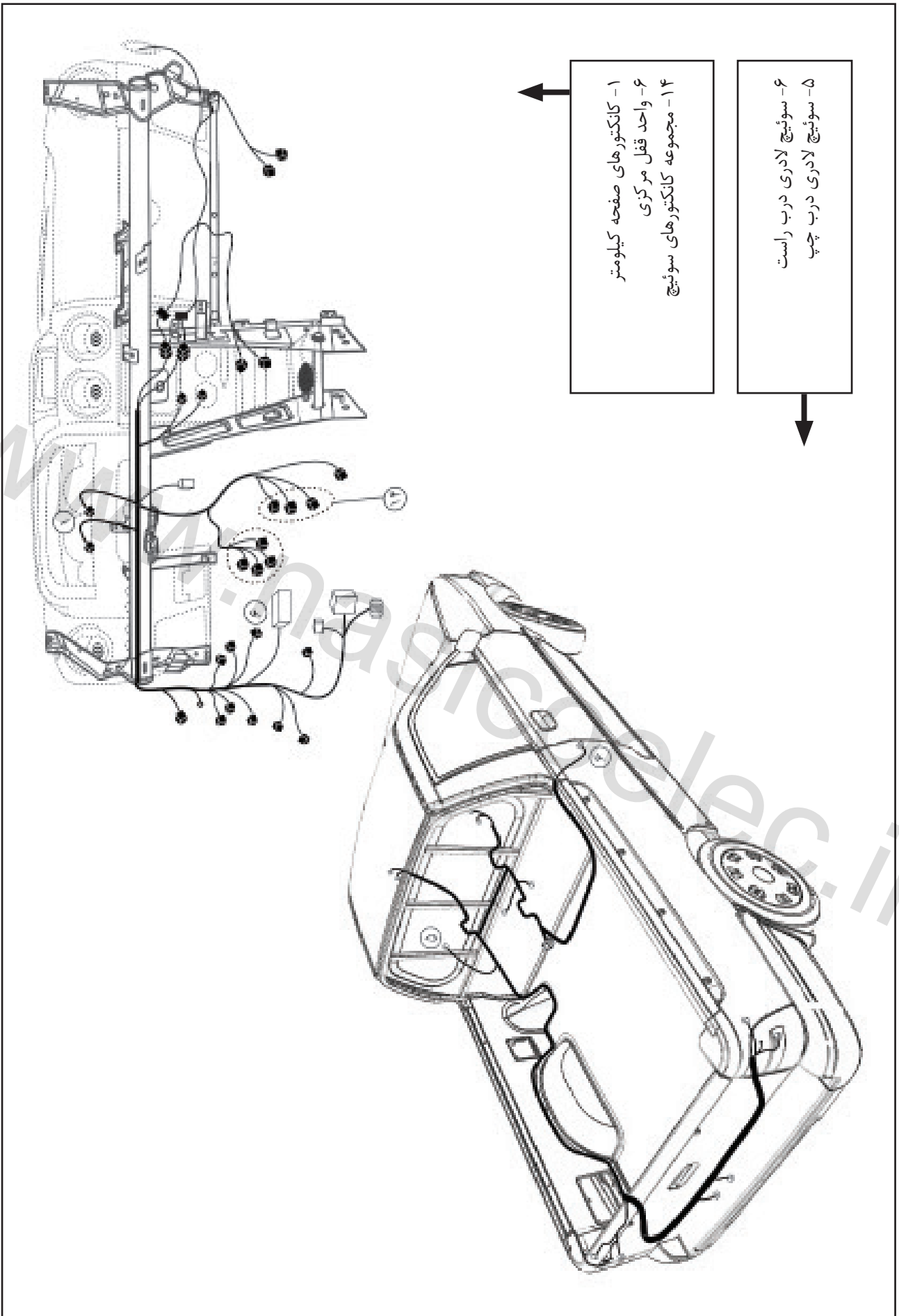


چراغ داخل خودرو

E5

کد وسیله	معرفی وسیله
A	جعبه فیوز اصلی
PW 1	فیوز اصلی برق مستقیم موتور S10
A1	جعبه فیوز
F11	فیوز ROOM
F13	فیوز DOOR LOCKS
F7	فیوز METER SET
S1	سوئیچ
E42	چراغ سقف
A2	واحد قفل مرکزی
P1	مخزن کاپوشن
H116	چراغ سوئیچ آتاری
S10	سوئیچ آتاری درب چپ
S11	سوئیچ آتاری درب راست
P1	مخزن کاپوشن
X23/A	اتصال به دسته سیم موتور ۱
X40/III	اتصال به دسته سیم عقب
X28/A	اتصال به دسته سیم سقف
X28/B	اتصال به دسته سیم سقف

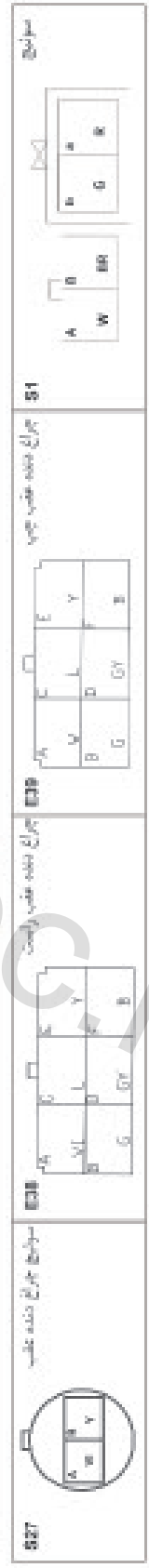
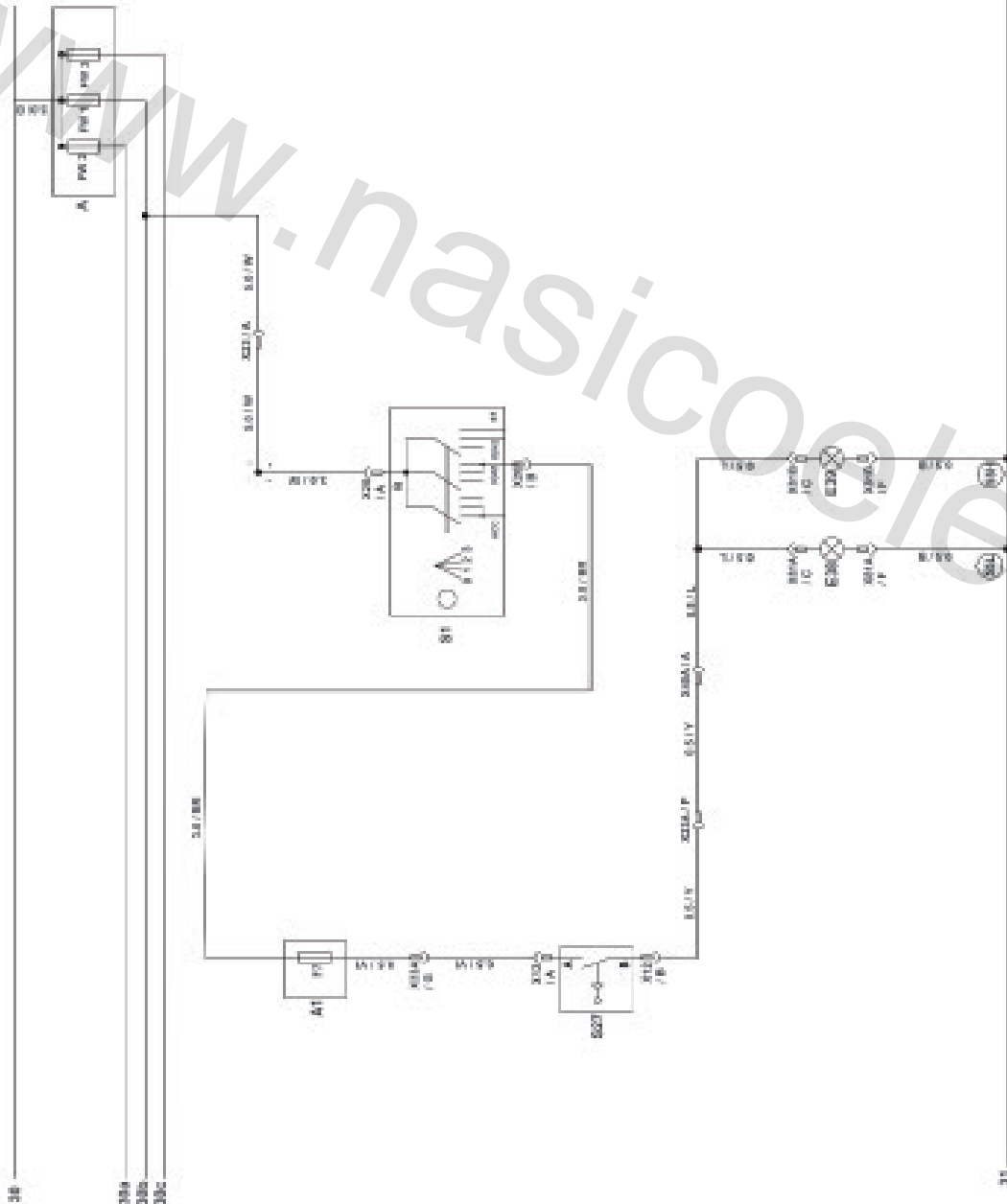


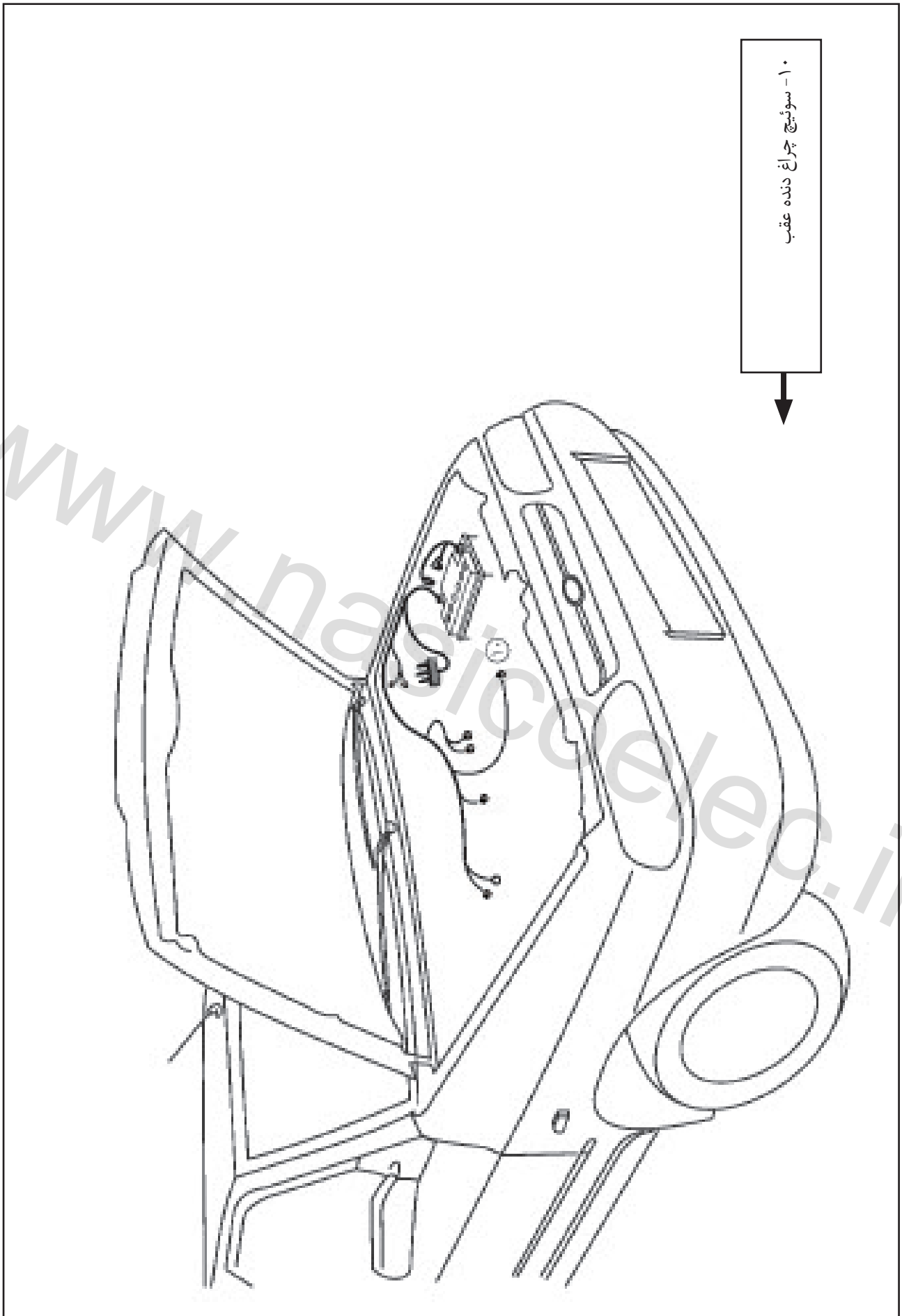


چراغ دنده عقب

E6

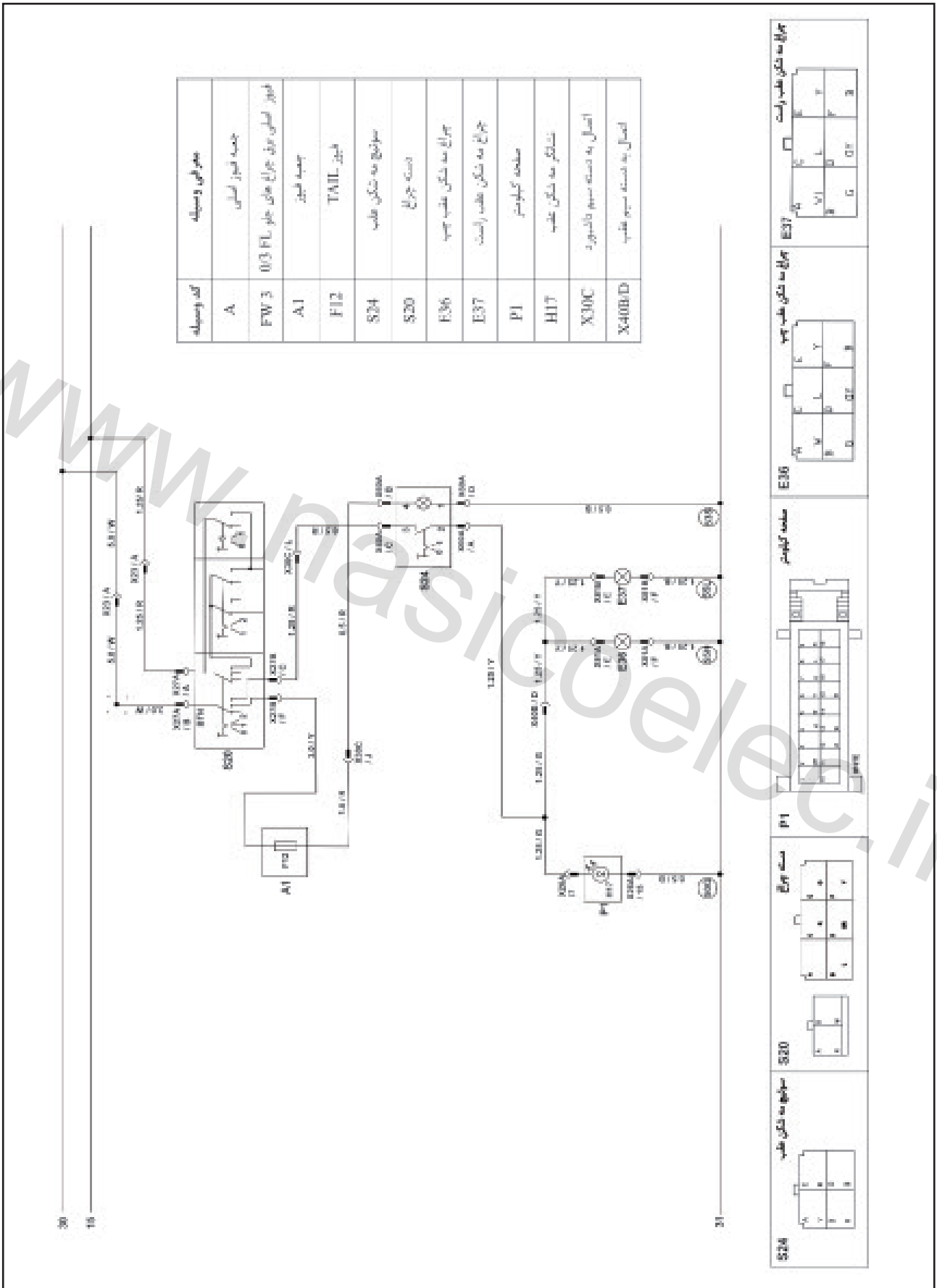
کد وسیله	نوعی وسیله
A	جعبه فیوز اصلی
FW1	فیوز اصلی برق محفظه موتور 1/25 FL
A1	جعبه فیوز
F7	فیوز METER SET
S1	سوئیچ
S27	سوئیچ چراغ دنده عقب
E38	چراغ دنده عقب راست
E39	چراغ دنده عقب چپ

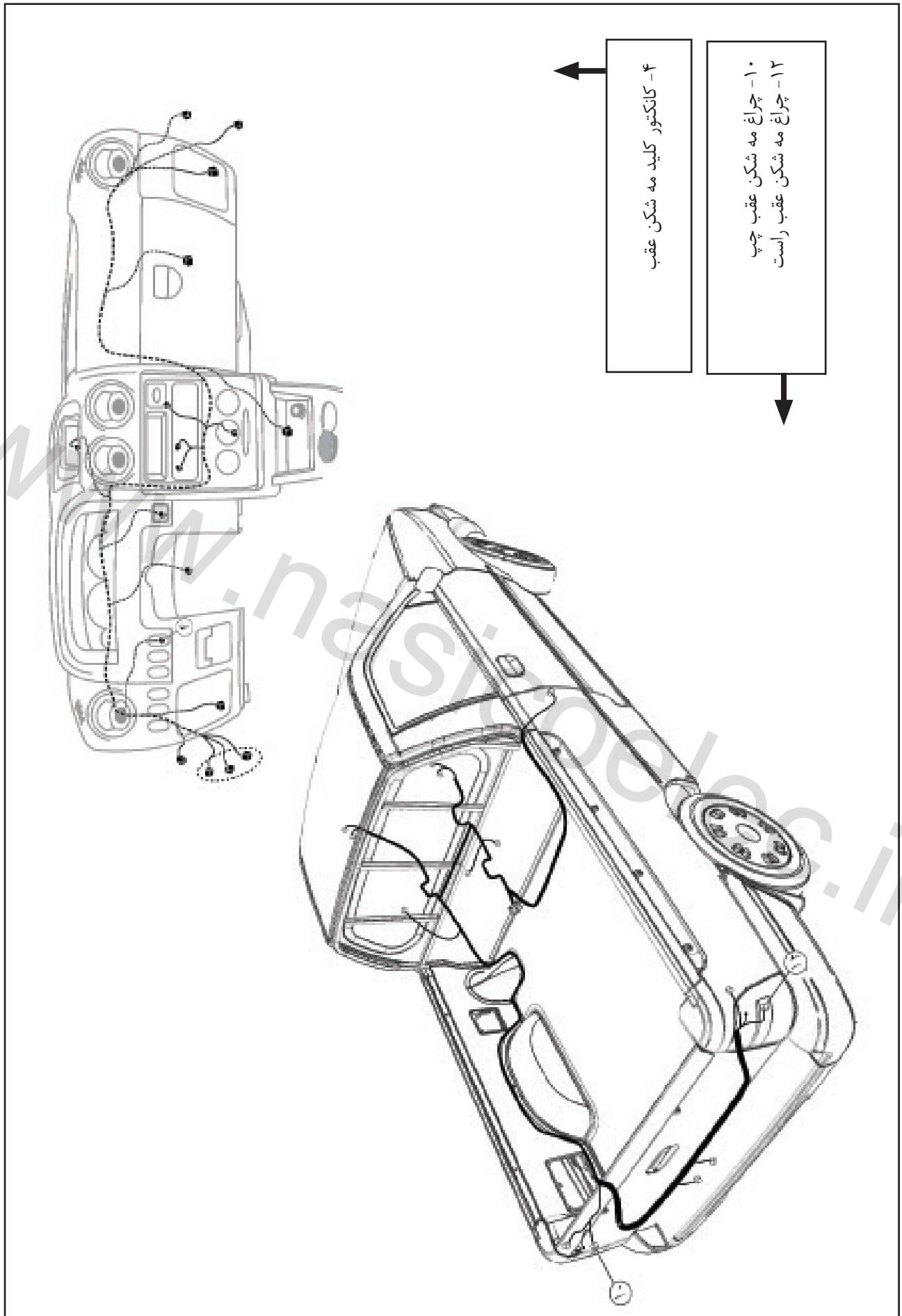




چراغ مه شکن عقب

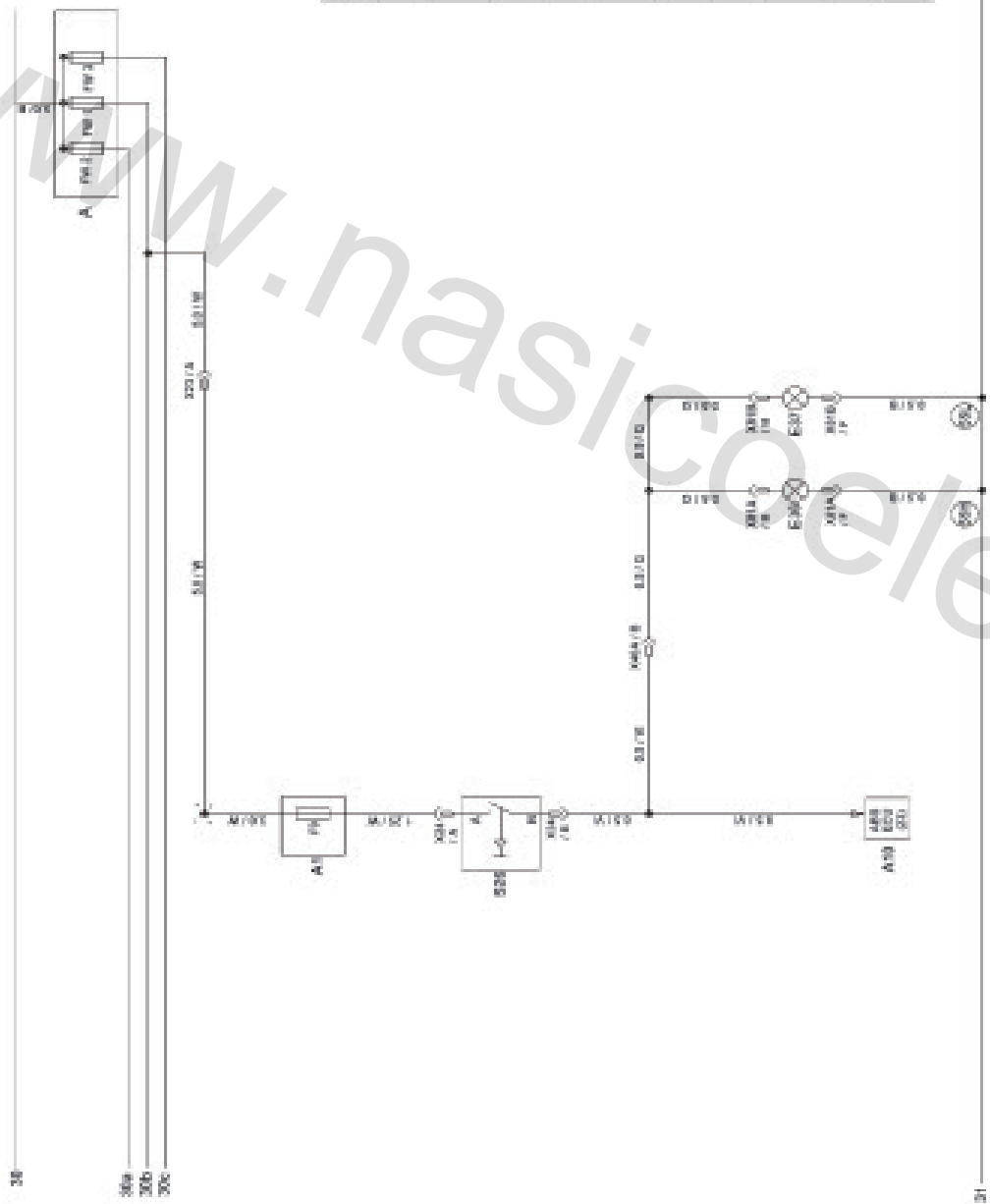
E7





E8 چراغ ترمز

کد وسیله	عنوان وسیله
A	جعبه فیوز اصلی
FW 1	فیوز اصلی برای محافظت موتور
A1	جعبه فیوز
A10	واحد ABS
F9	موتور STOP
S26	سوییچ چراغ ترمز
F36	چراغ ترمز عقب چپ
E37	چراغ ترمز عقب راست
X231A	اتصال به دسته سیم موتور ۱
X404/B	اتصال به دسته سیم عقب



S26

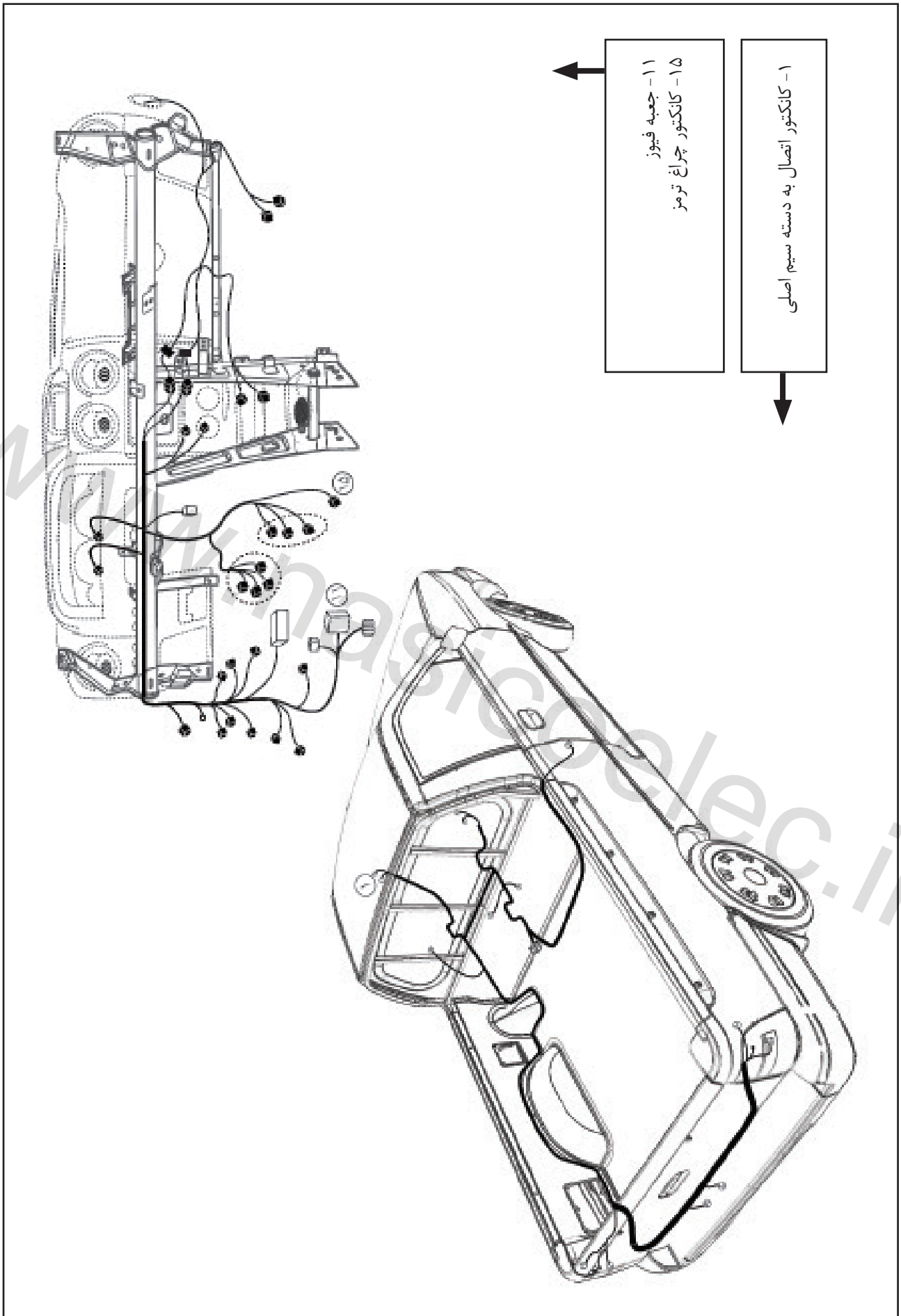
سوییچ چراغ ترمز

E37

مجموعه چراغ عقب راست

A10

واحد ABS



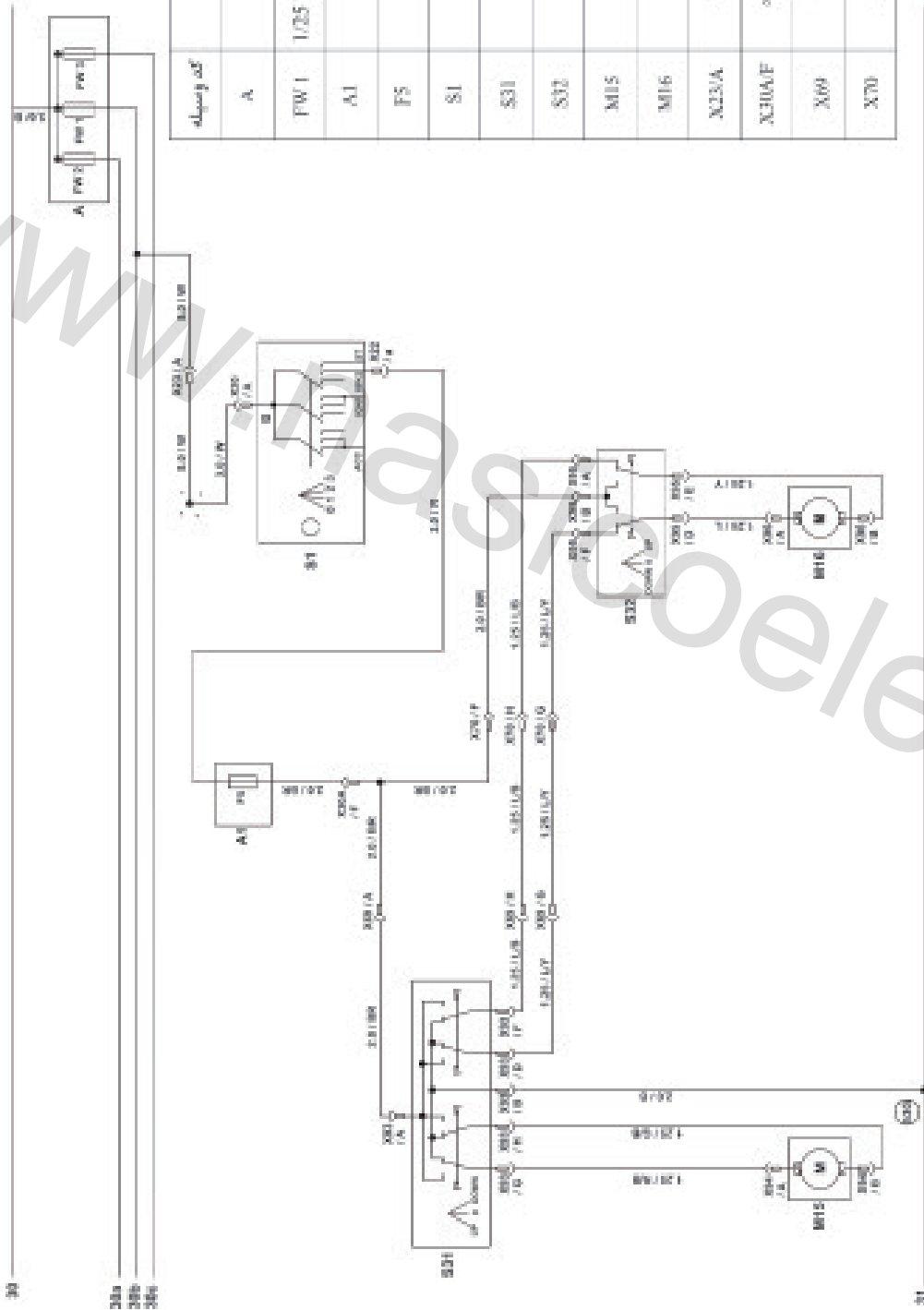
۱۱- جعبه فیوز
۱۵- کانکتور چراغ ترمز

۱- کانکتور اتصال به دسته سیم اصلی

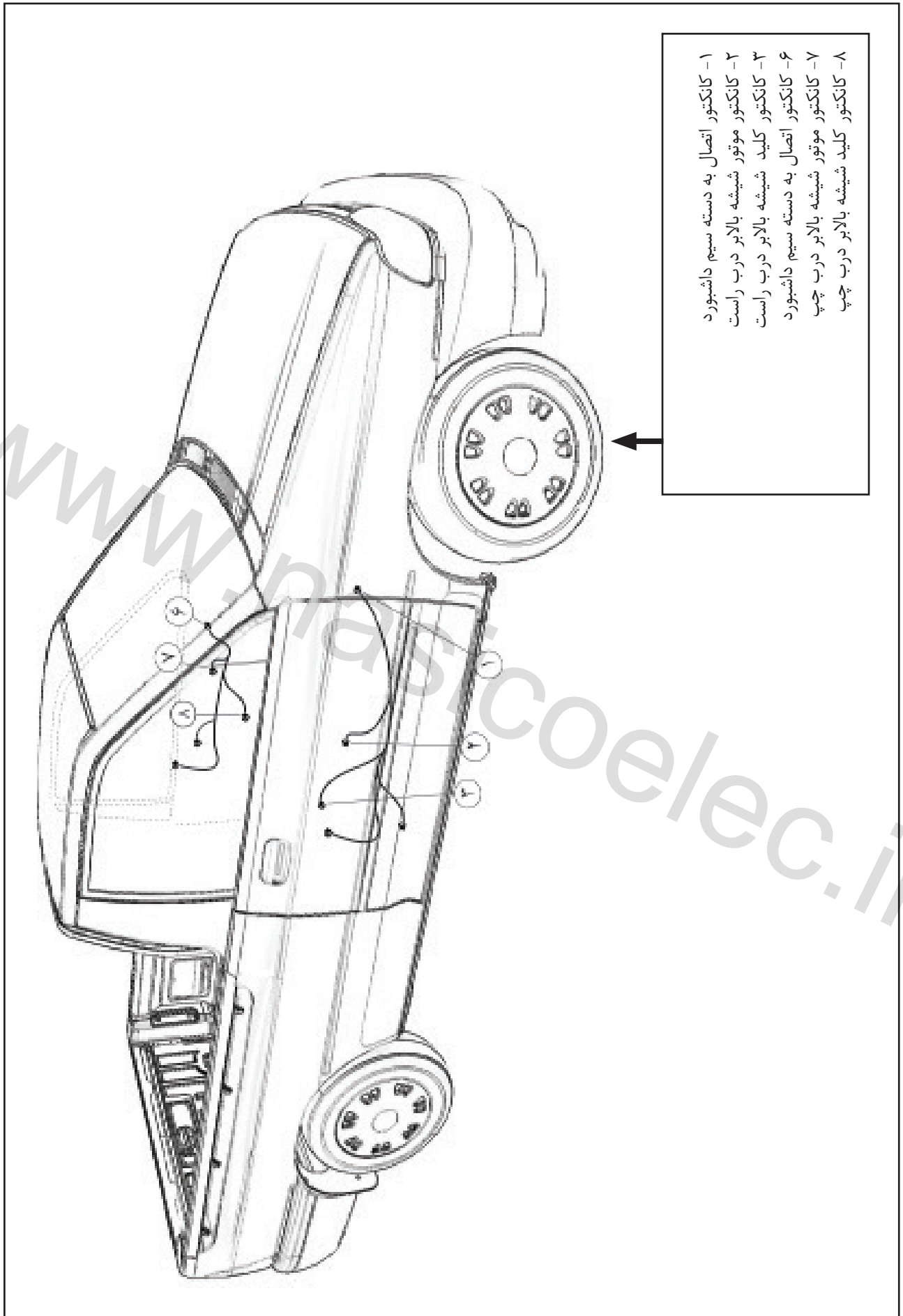
شیشه بالابر

G

کد وسیله	معرفی وسیله
A	جعبه فیوز اصلی
PW 1	فیوز اصلی برق مختلف موتور (PW)
A1	جعبه فیوز
F5	فیوز شیشه بالابر (PW)
S1	سولنوئید
S31	کلید شیشه بالابر تریب چپ
S32	کلید شیشه بالابر تریب راست
M15	موتور شیشه بالابر تریب چپ
M16	موتور شیشه بالابر تریب راست
X23A	اتصال به دسته سیم موتور 1
X30AF	اتصال به دسته سیم داشبورد
X39	اتصال به دسته سیم تریب چپ
X70	اتصال به دسته سیم تریب راست



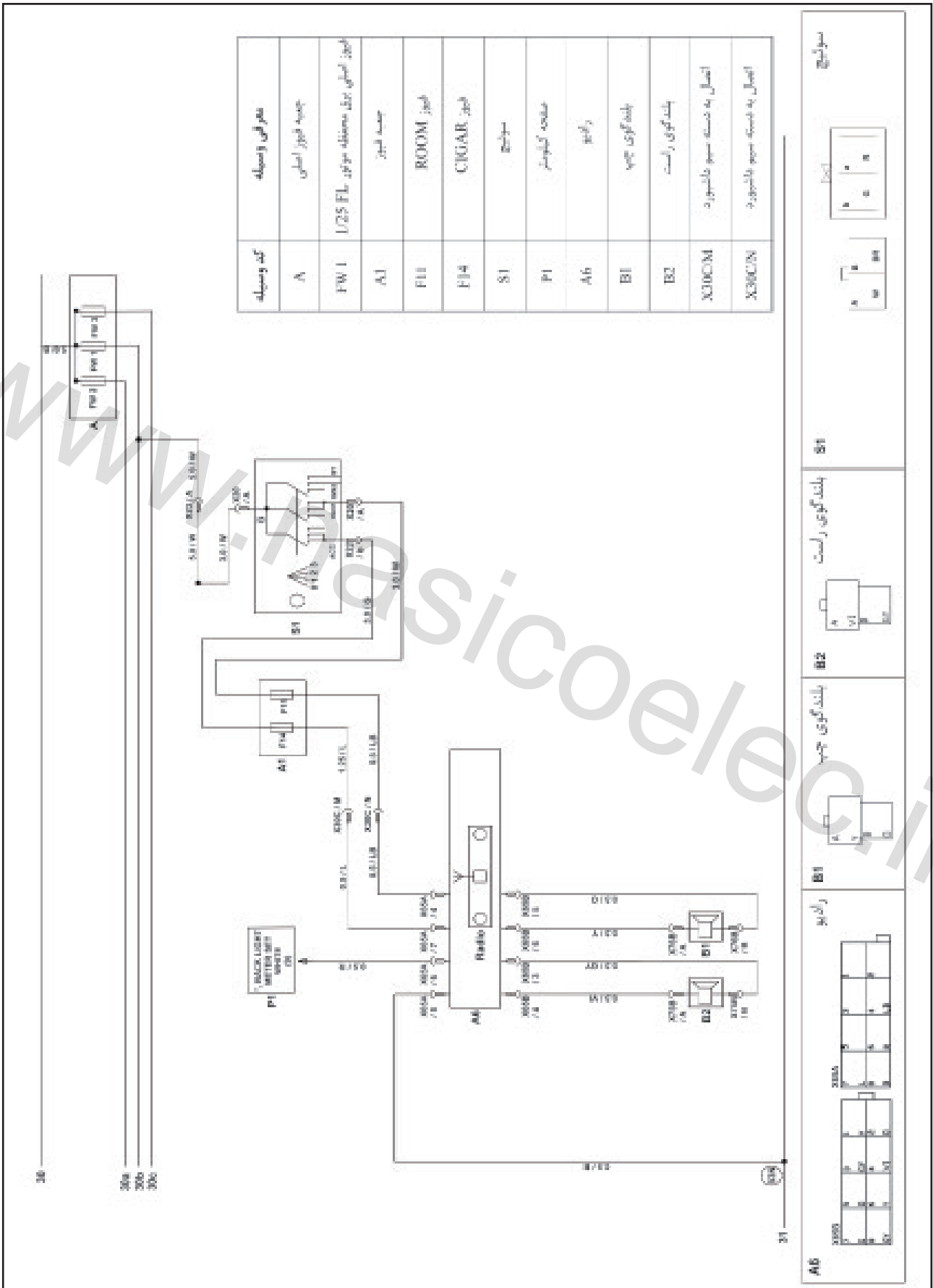
موتور شیشه بالابر تریب چپ	کلید شیشه بالابر تریب چپ	کلید شیشه بالابر تریب راست	موتور شیشه بالابر تریب راست	موتور شیشه بالابر تریب چپ																										
<table border="1"> <tr><td>A</td><td>B</td></tr> <tr><td>W</td><td>BR</td></tr> </table>	A	B	W	BR	<table border="1"> <tr><td>D</td><td>R/D</td></tr> <tr><td>H</td><td>G/B</td></tr> </table>	D	R/D	H	G/B	<table border="1"> <tr><td>A</td><td>C</td></tr> <tr><td>B</td><td>R/B</td></tr> <tr><td>D</td><td>F</td></tr> <tr><td>L</td><td>L/F</td></tr> <tr><td>R</td><td>G/B</td></tr> </table>	A	C	B	R/B	D	F	L	L/F	R	G/B	<table border="1"> <tr><td>A</td><td>L</td></tr> <tr><td>B</td><td>Y</td></tr> </table>	A	L	B	Y	<table border="1"> <tr><td>A</td><td>R/B</td></tr> <tr><td>B</td><td>G/B</td></tr> </table>	A	R/B	B	G/B
A	B																													
W	BR																													
D	R/D																													
H	G/B																													
A	C																													
B	R/B																													
D	F																													
L	L/F																													
R	G/B																													
A	L																													
B	Y																													
A	R/B																													
B	G/B																													

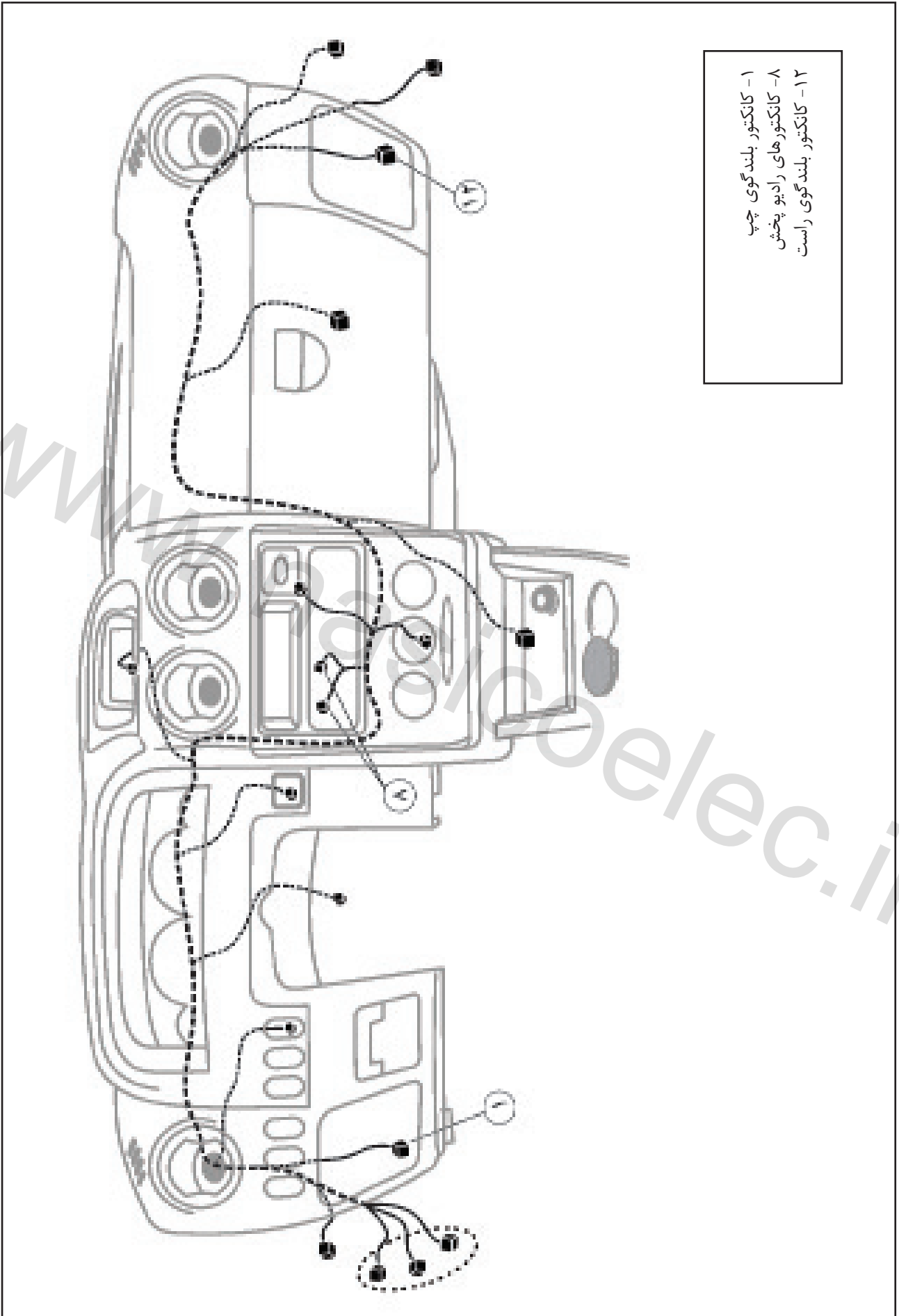


- ۱- کانکتور اتصال به دسته سیم داشبورد
- ۲- کانکتور موتور شیشه بالا بر درب راست
- ۳- کانکتور کلید شیشه بالا بر درب راست
- ۴- کانکتور اتصال به دسته سیم داشبورد
- ۵- کانکتور موتور شیشه بالا بر درب چپ
- ۶- کانکتور اتصال به دسته سیم داشبورد
- ۷- کانکتور کلید شیشه بالا بر درب چپ
- ۸- کانکتور کلید شیشه بالا بر درب چپ

سیستم صوتی (راديو بخش)

H



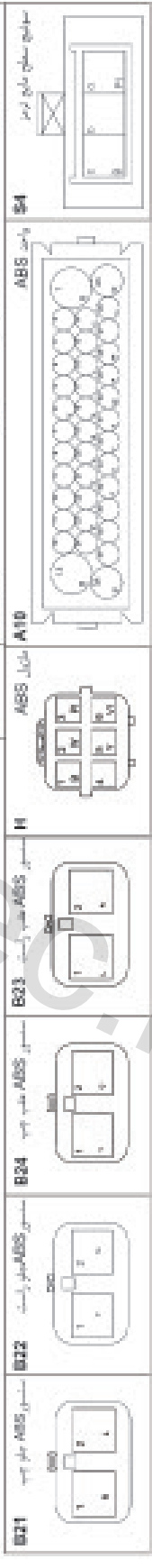
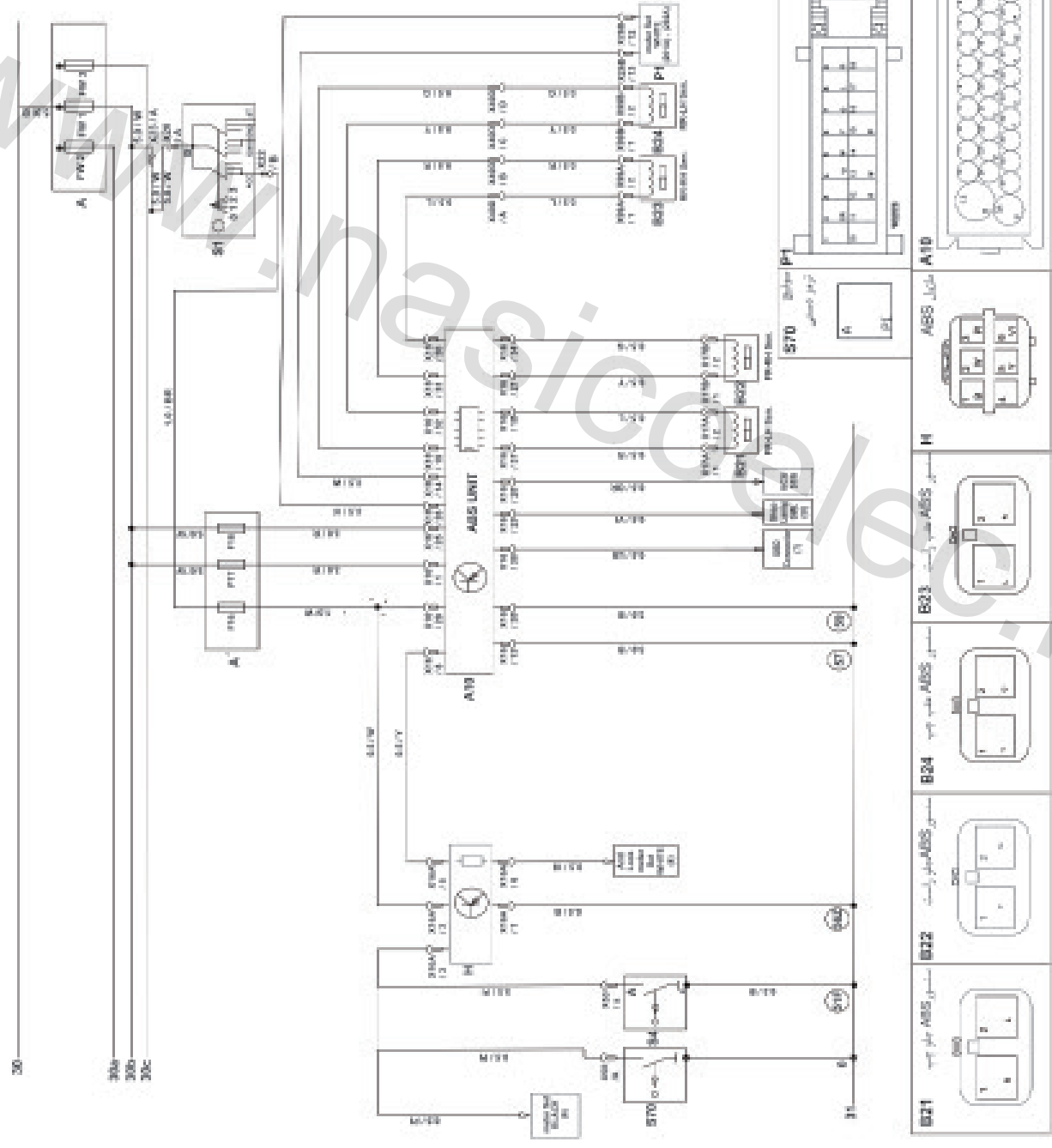


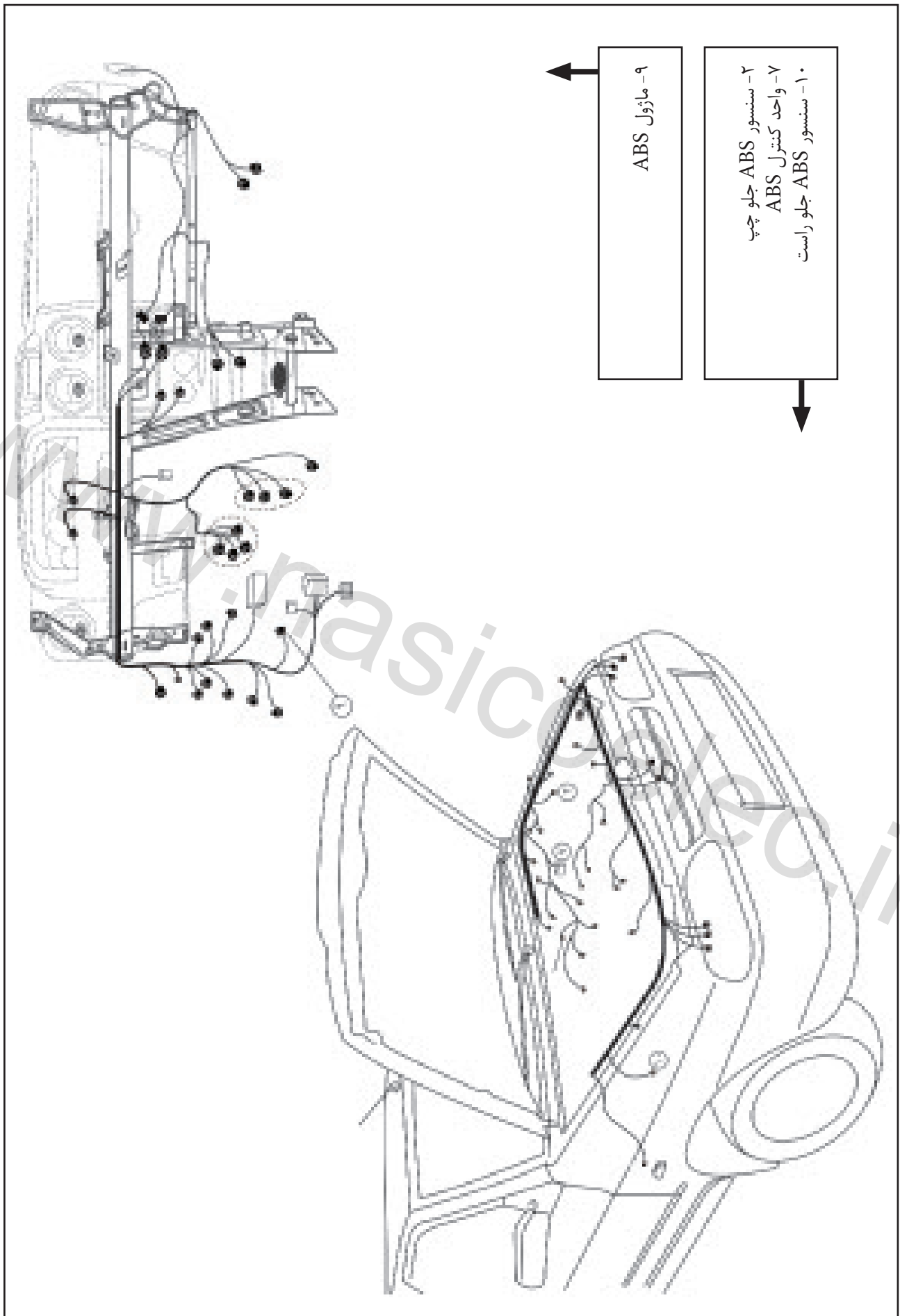
- ۱- کانکتور بلندگوی چپ
- ۸- کانکتورهای رادیو پخش
- ۱۲- کانکتور بلندگوی راست

سیستم ترمز ضد قفل (ABS)

I

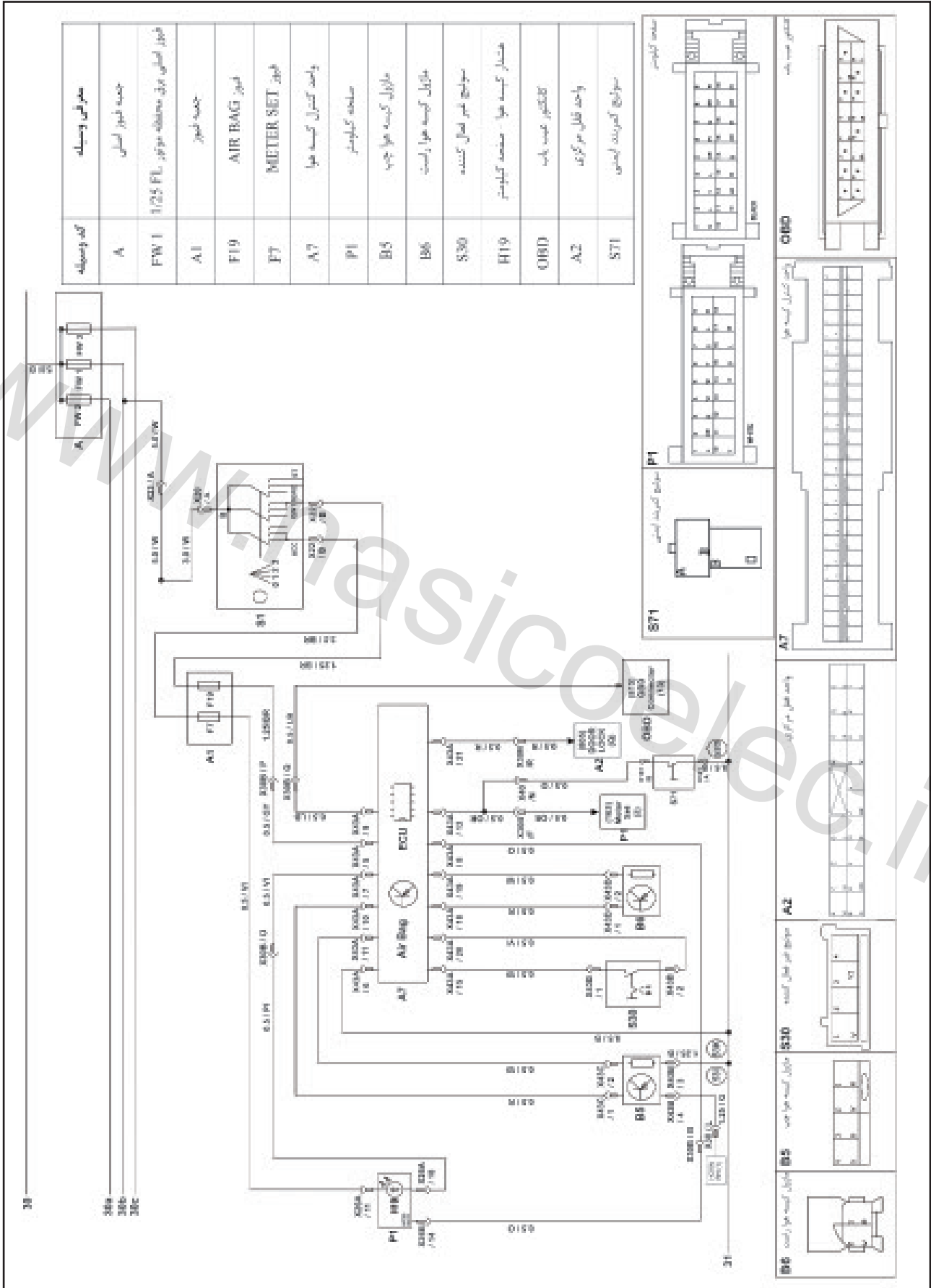
کده وسیله	معرفی وسیله
A	جعبه فیوز اصلی
FW 1	فیوز اصلی برای مختلفه موتور ۱/۲۵ FL
A'	جعبه فیوز ABS
F16	فیوز 100A, ABS
F17	فیوز 30A, ABS
F18	فیوز 30A, ABS
H	ماژول ABS
S1	سوئیچ
S4	سوئیچ سراج خارج ترمز
A10	واحد ABS
P1	سنشور گیجیومتر
B21	سنشور ABS چپ جلو
B22	سنشور ABS چپ راست
B23	سنشور ABS چپ راست
B24	سنشور ABS چپ چپ
S70	سوئیچ ترمز دستی

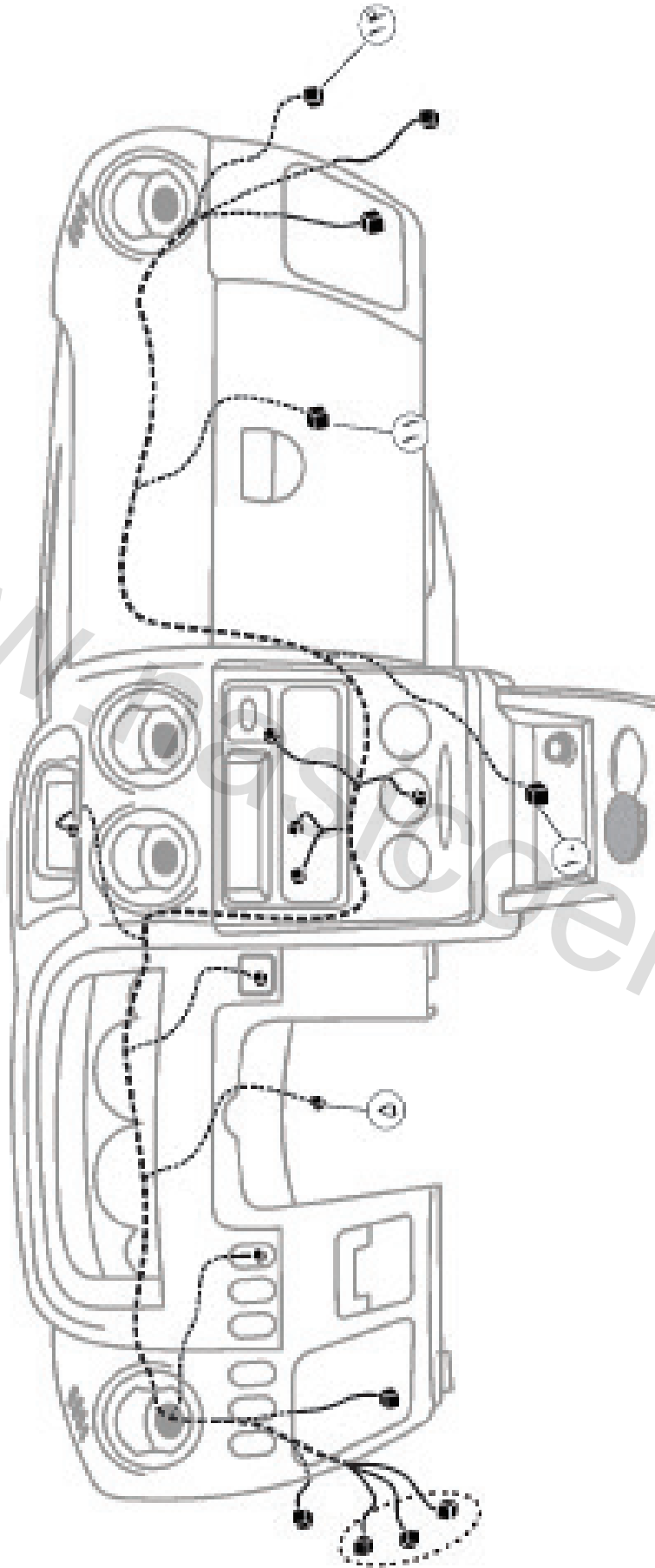




سیستم کیسه هوا (Air bag)

J



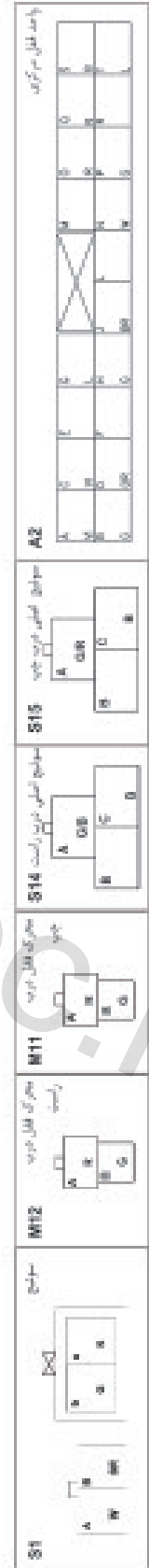
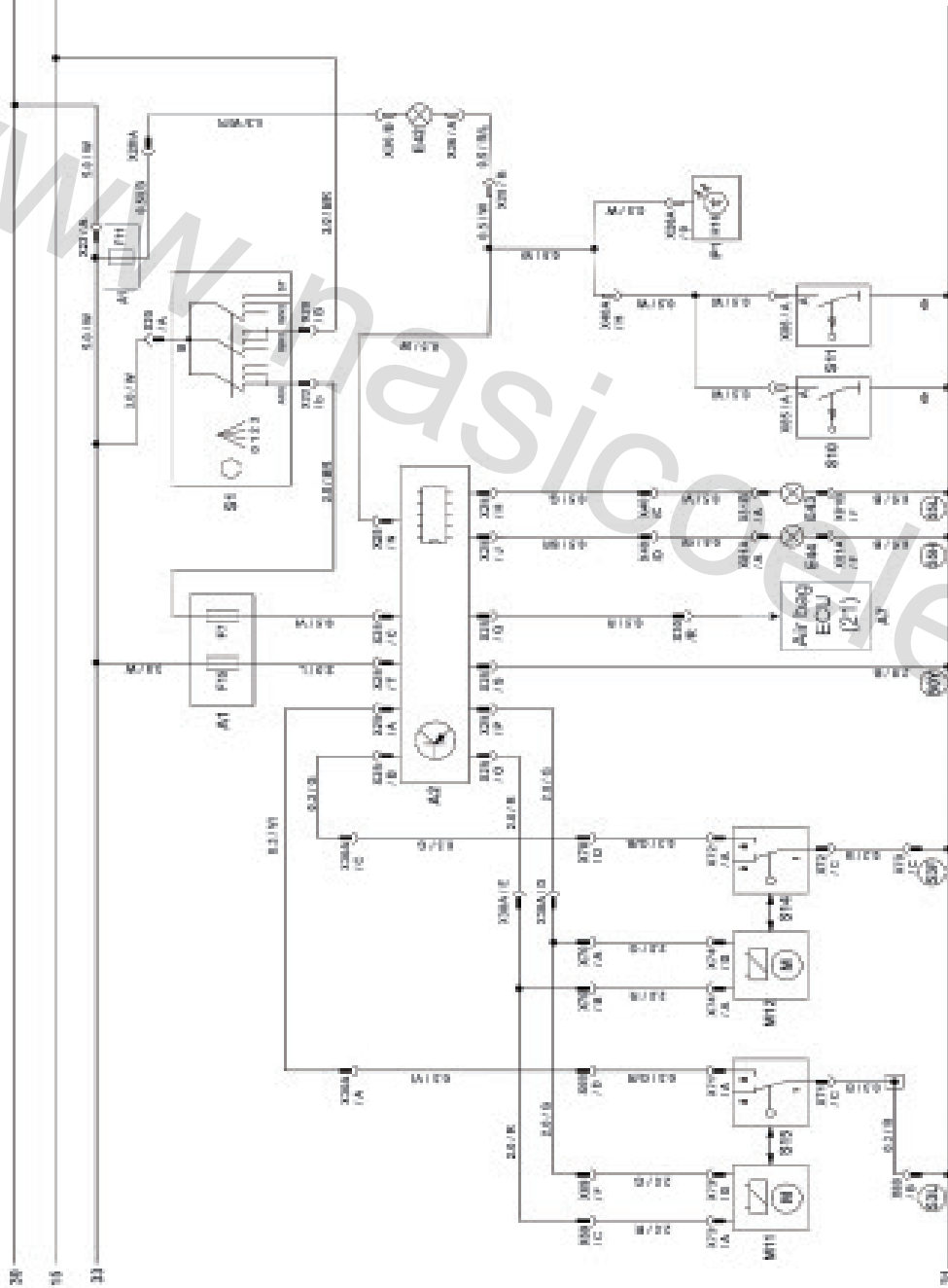


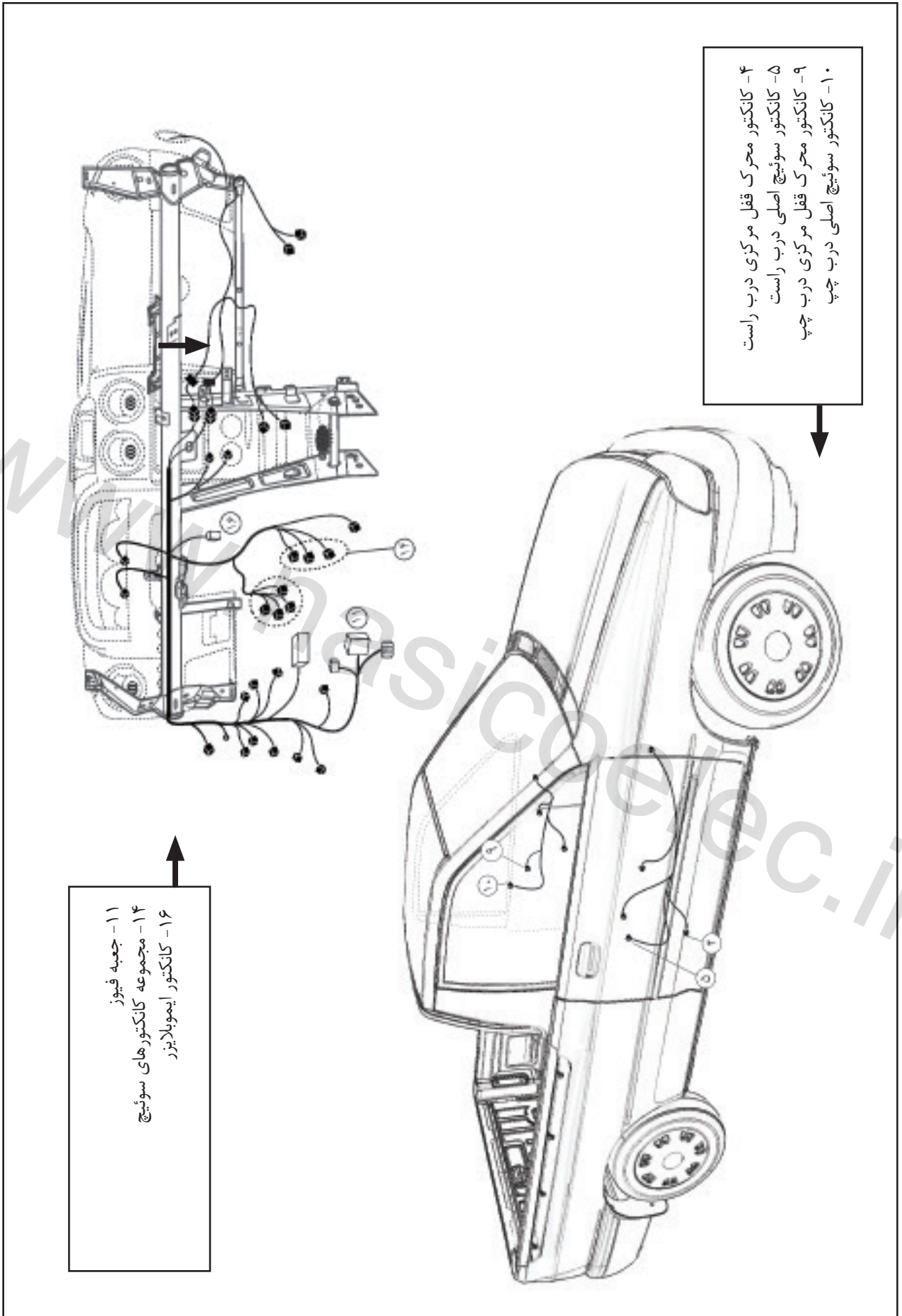
- ۵- ماژول کیسه هوای غربلیک فرمان
 ۱۰- واحد ECU کیسه هوا
 ۱۱- ماژول کانکتور کیسه هوا
 ۱۴- غیر فعال کننده کیسه هوا

سیستم قفل مرکزی

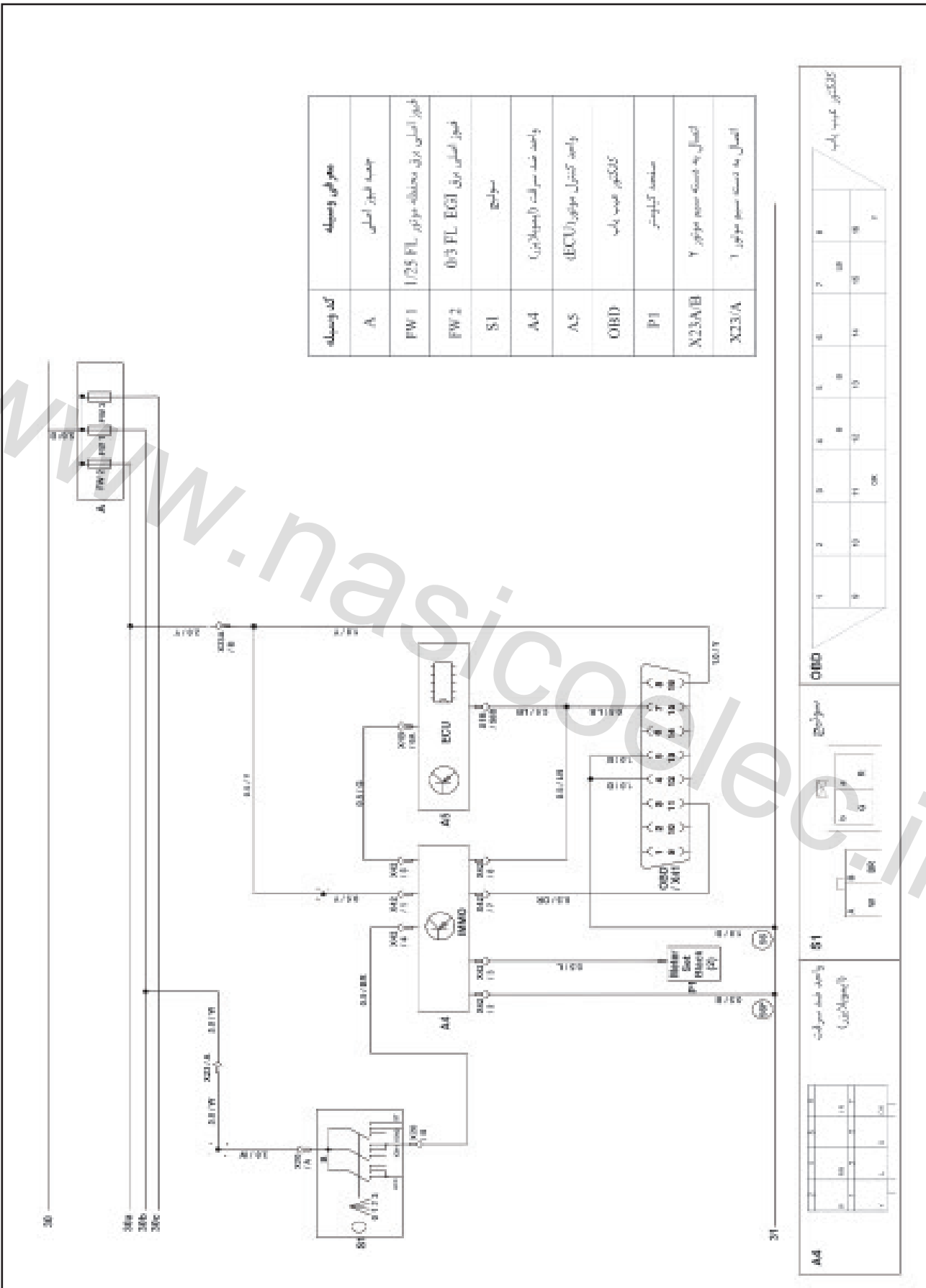
K

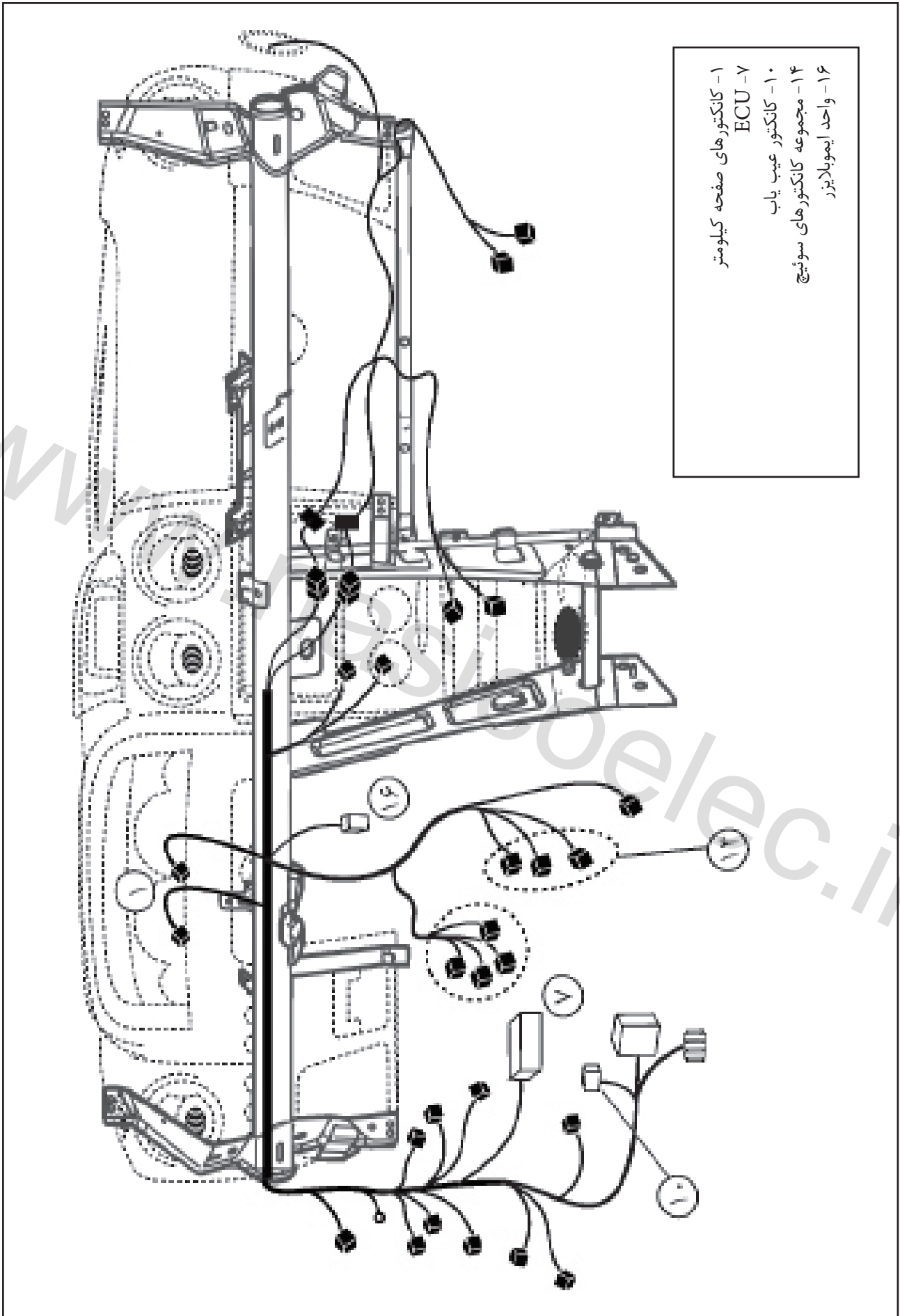
کد وسیله	معرفی وسیله
A1	جعبه فیوز
F7	میزن METER SET
F11	فیوز BOOM
F15	فیوز DOOR LOCK
S1	سوییچ
A2	واحد قفل مرکزی
A7	واحد کنترل کسبه هوا
M11	موتور قفل درب چپ
M12	موتور قفل درب راست
S14	سوییچ اصلی درب راست
S15	سوییچ اصلی درب چپ
E42	چراغ سبک
E43	چراغ راهنمای عقب راست
E44	چراغ راهنمای عقب چپ
S10	سوییچ آنتی لاک برای چپ
S11	سوییچ آنتی لاک برای راست
X23/A	اتصال به دسته سیم موتور ۱
X23/A	اتصال به دسته سیم سبک
X23/B	اتصال به دسته سیم سبک





L سیستم ضد سرقت (ایمو بلازر)

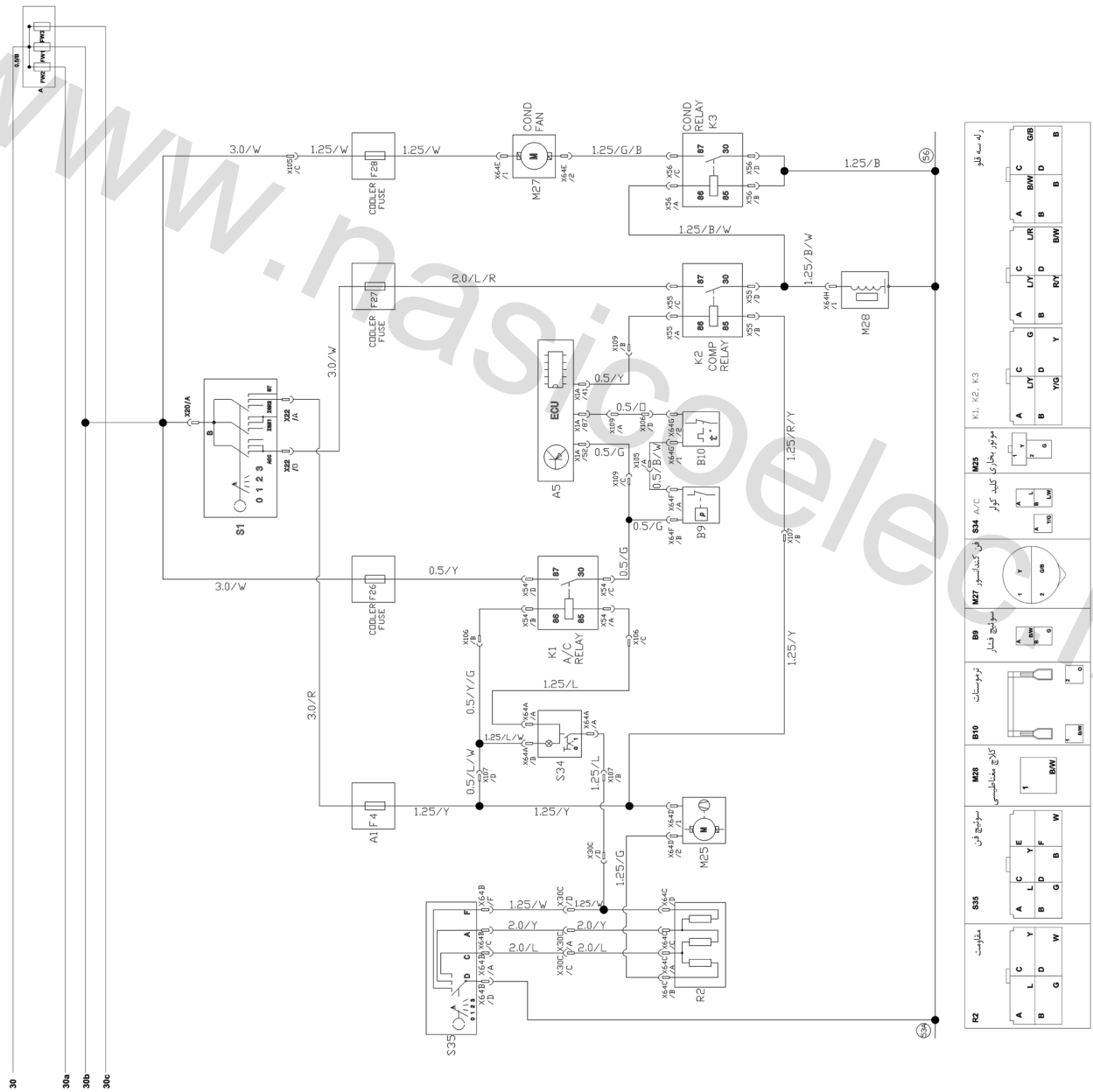


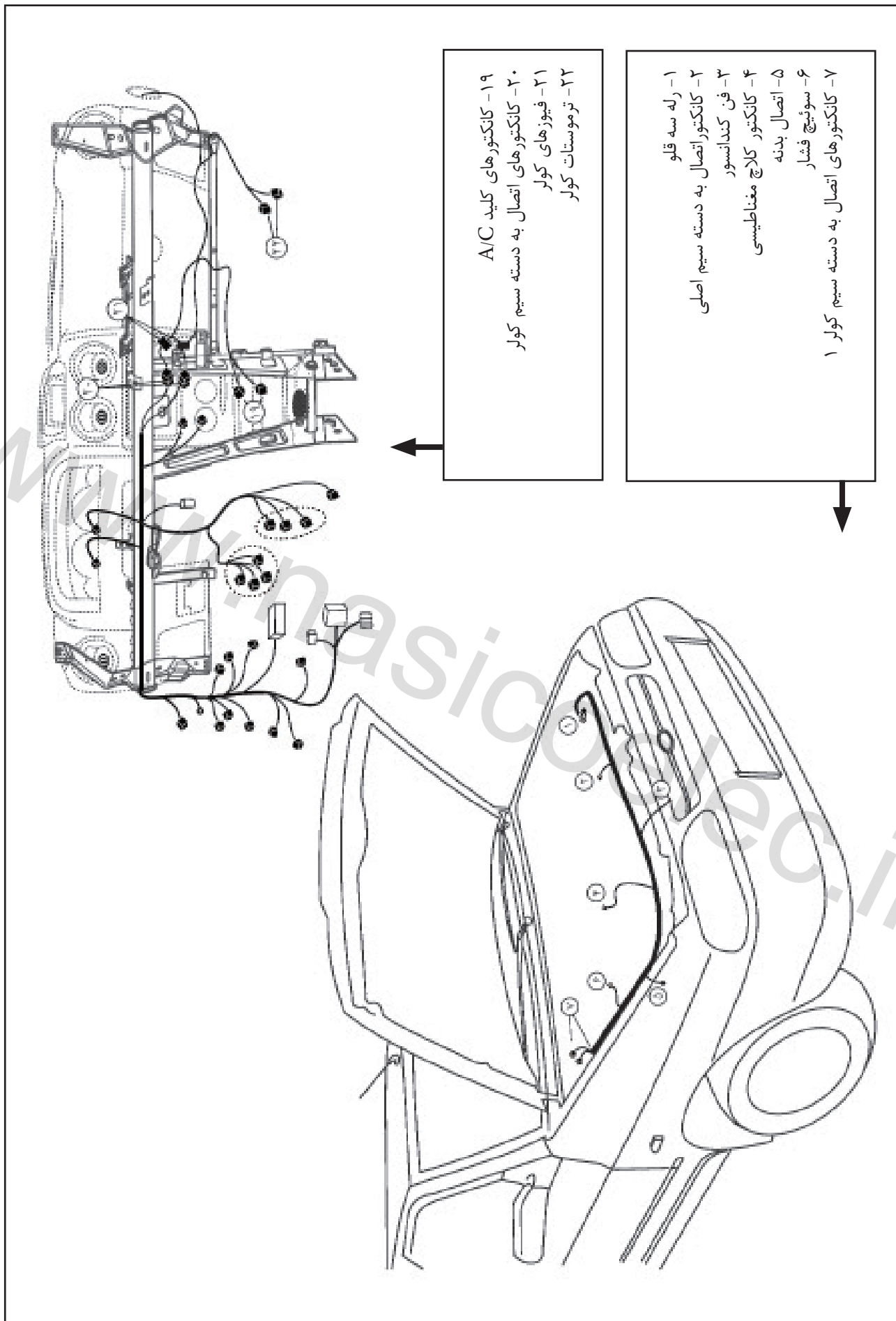


سیستم تهویه مطبوع

M

کد وسیله	معرفی وسیله
A	جعبه فیوز اصلی
FW1	فیوز اصلی برق محافظه موتور 1/25 FL
A1	جعبه فیوز
F3	Fan
F4	Blower
S1	سوییچ
S34	کلید کولر
S35	سوییچ فن
A5	واحد کنترل موتور (ECU)
B9	سوییچ فشار
B10	ترموستات
K1, K2, K3	راه سه فاز
M25	موتور بخاری
M27	فن کندانسور
M28	کلاچ مکانیکی
R2	مقاومت
X30C	اتصال به دسته سیم جادوورد
X105	اتصال به دسته سیم کولر Y
X106	اتصال به دسته سیم کولر Y
X107	اتصال به دسته سیم کولر 1
X109	اتصال به دسته سیم اصلی

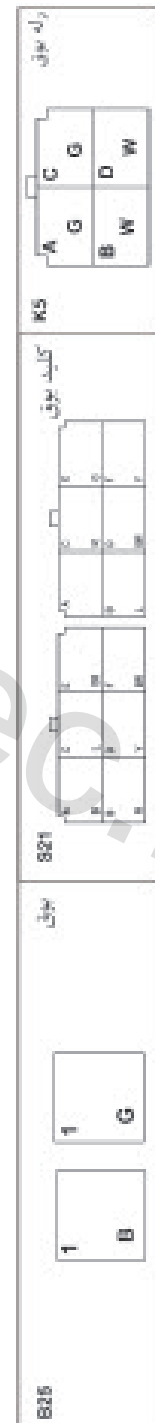
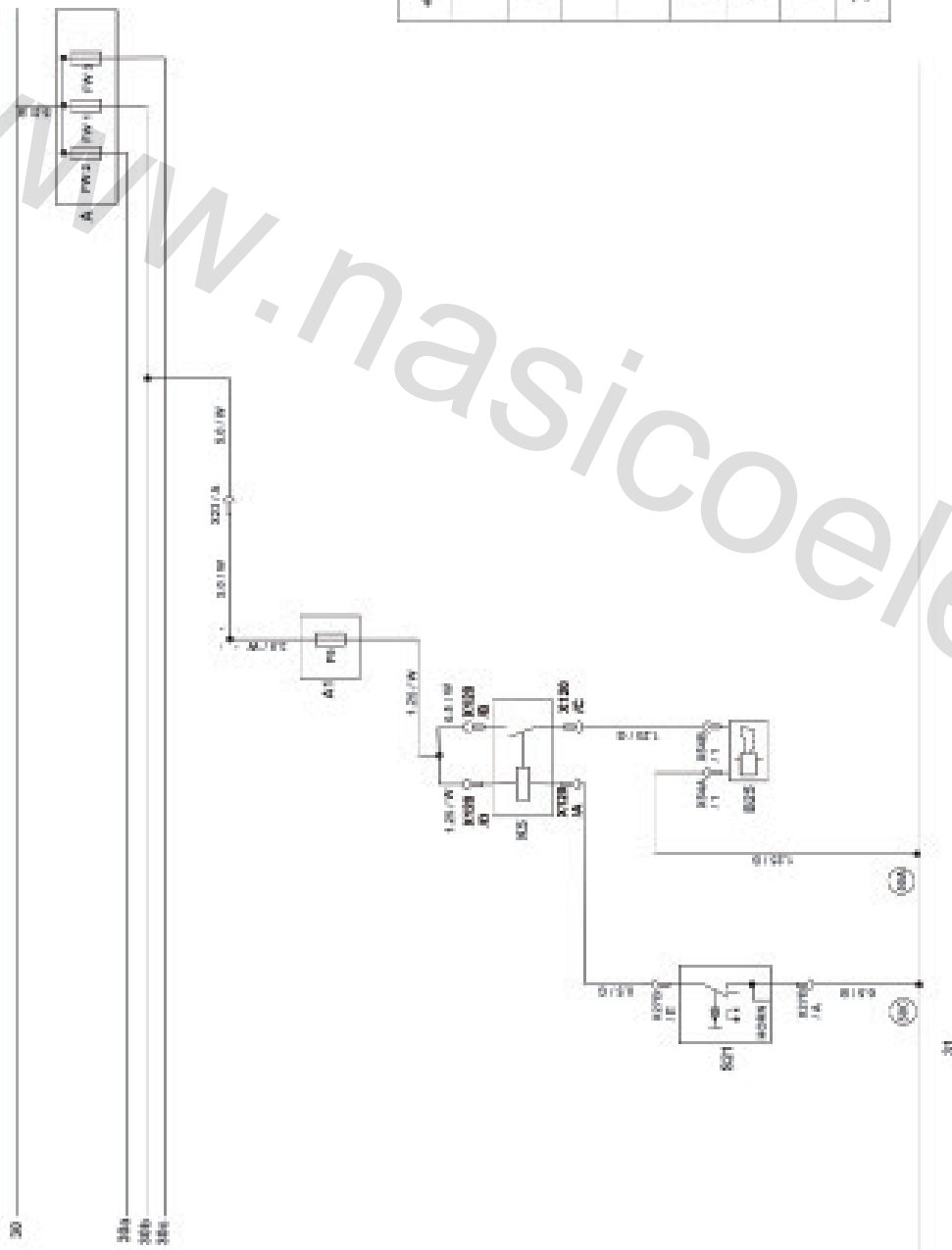


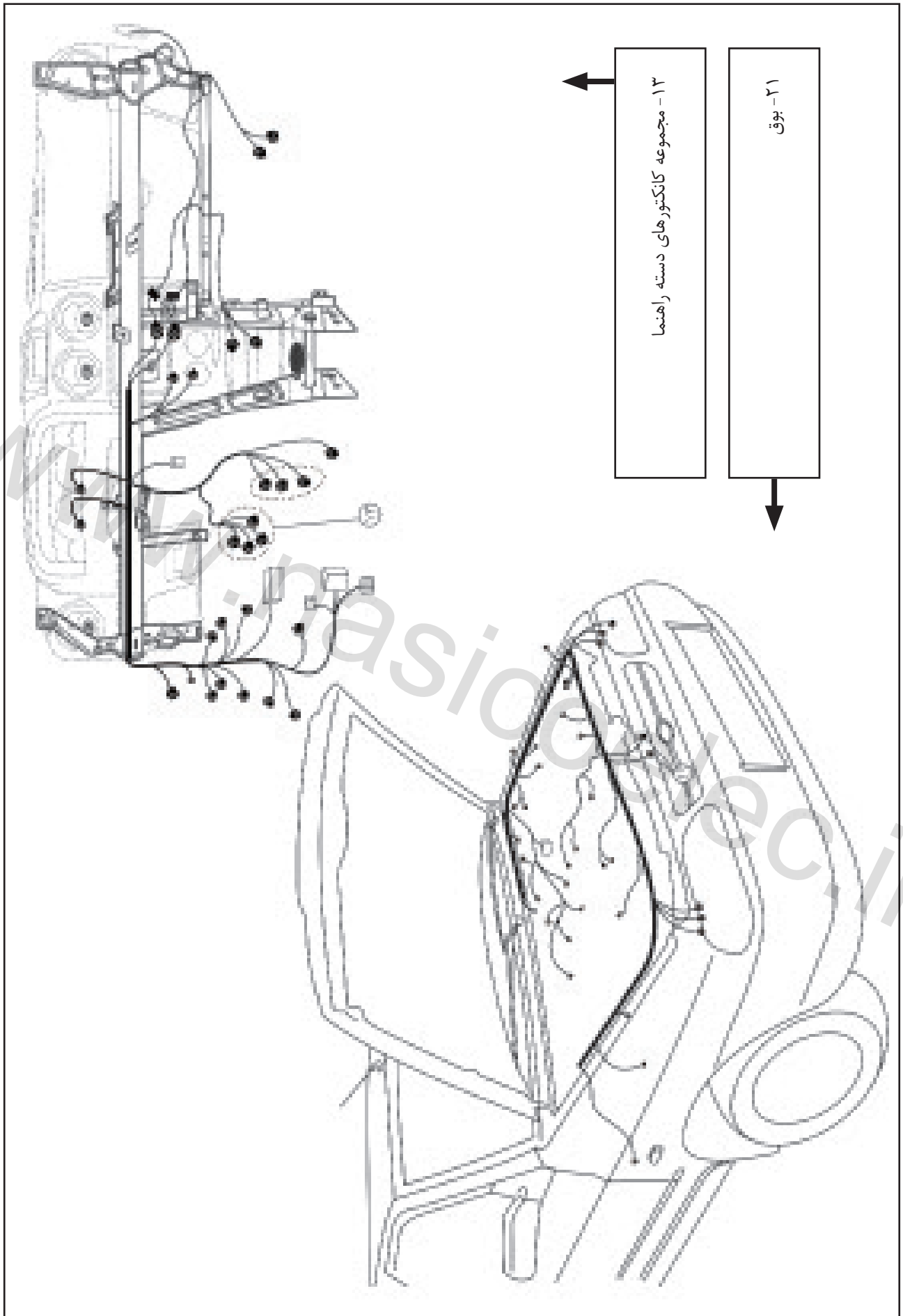


مدار بوق

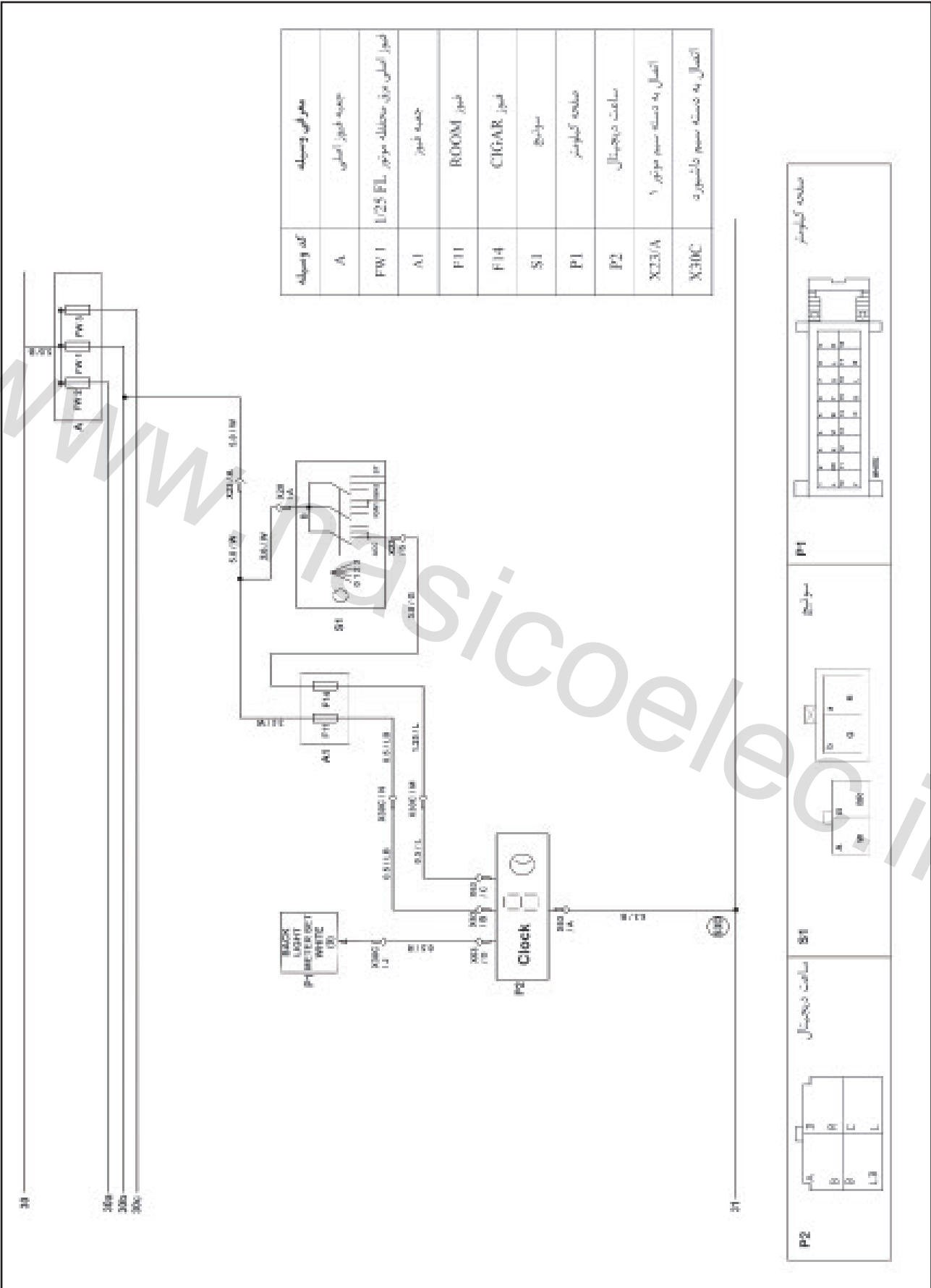
N

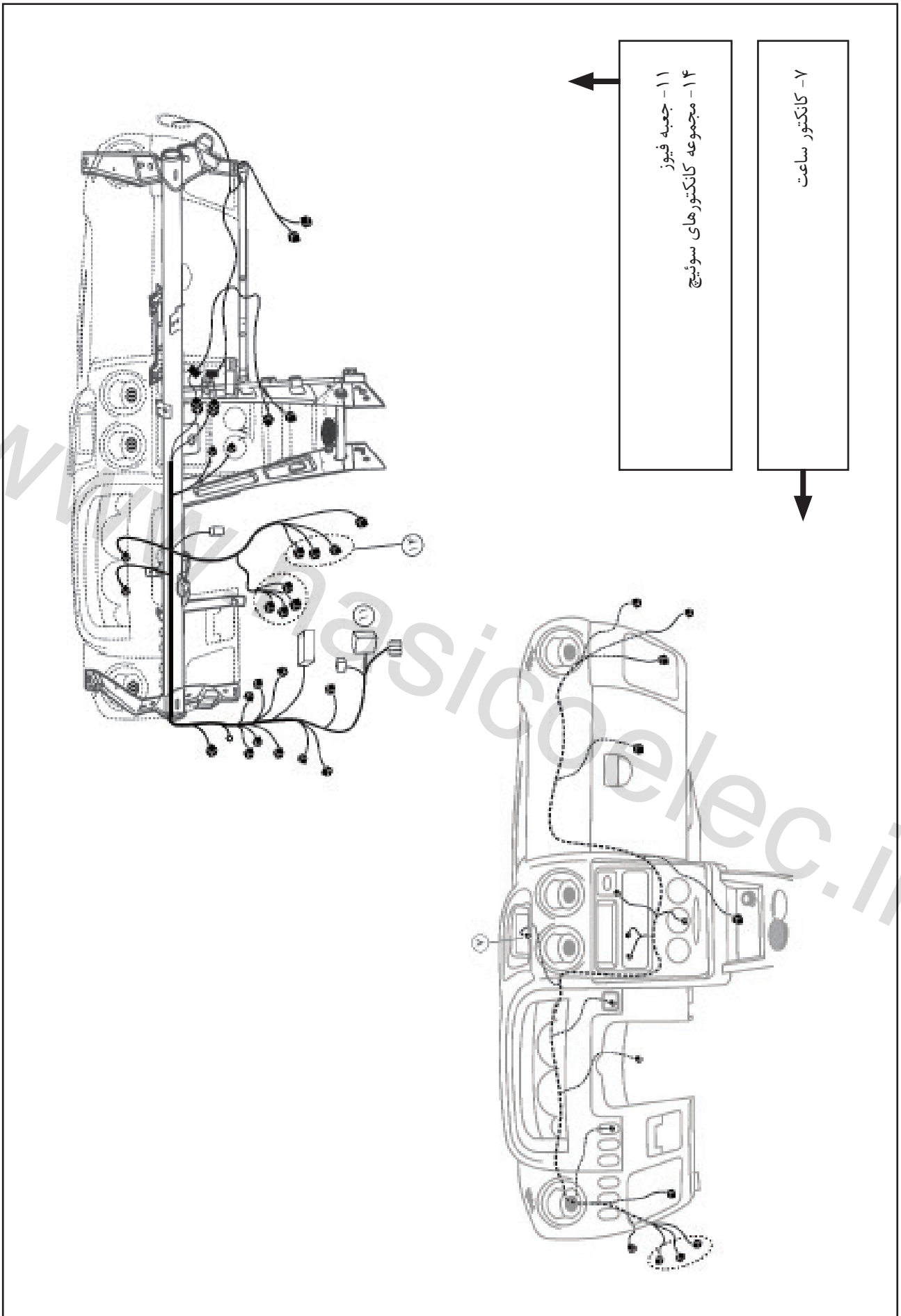
کد وسیله	مغز و وسیله
A	جعبه فیوز اصلی
PW 1	فیوز اصلی برای مختلف موتور
A1	جعبه فیوز
P9	فیوز STOP
B25	باز
S21	کلید بوق
K5	رله بوق
X23/A	اتصال به دسته سیم موتور 1





مدار ساعت

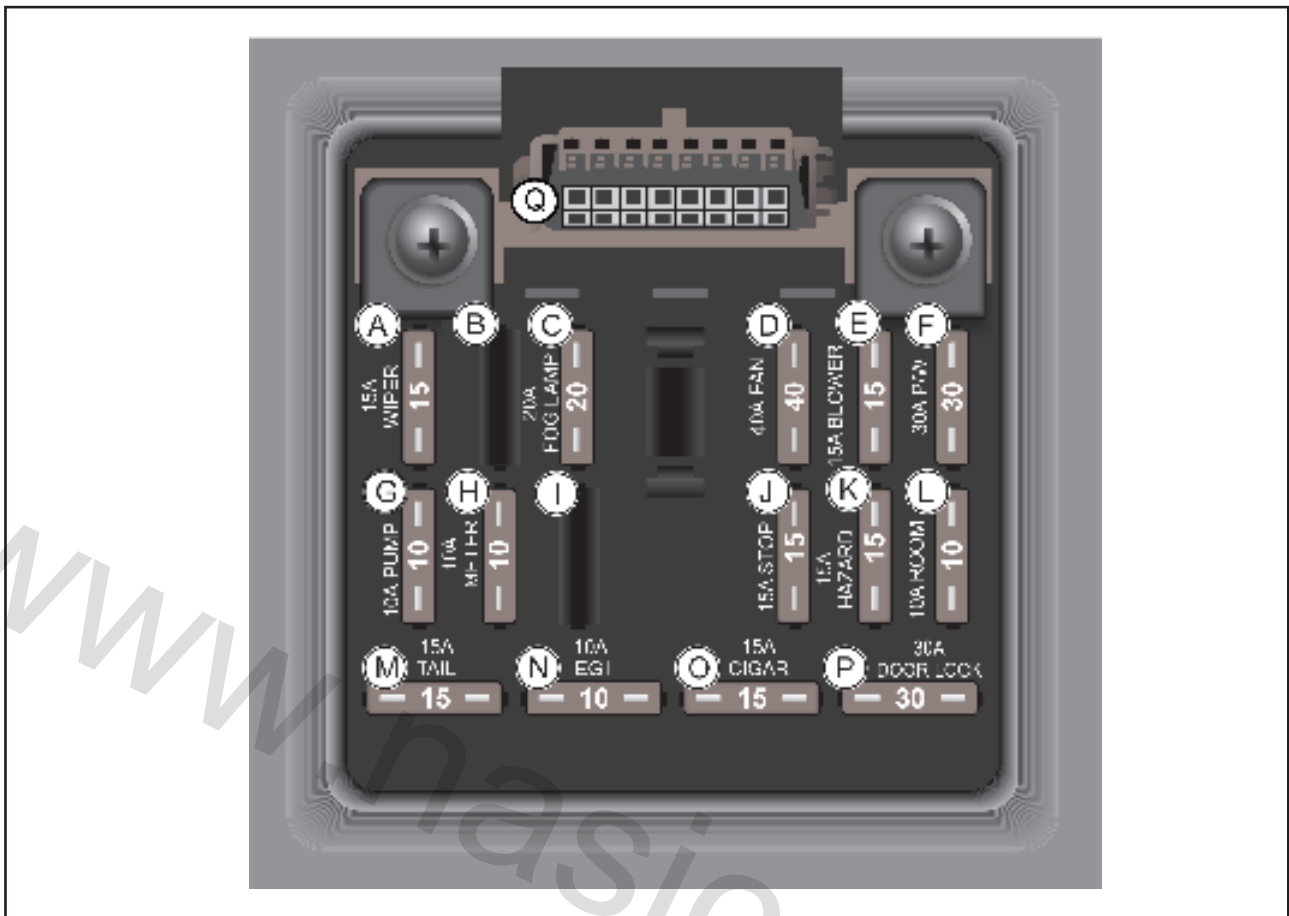




راهنمای عیب یابی کانکتورها
(با کیسه هوا)

www.nasicoelec.ir

جعبه فیوز داخل اتاق

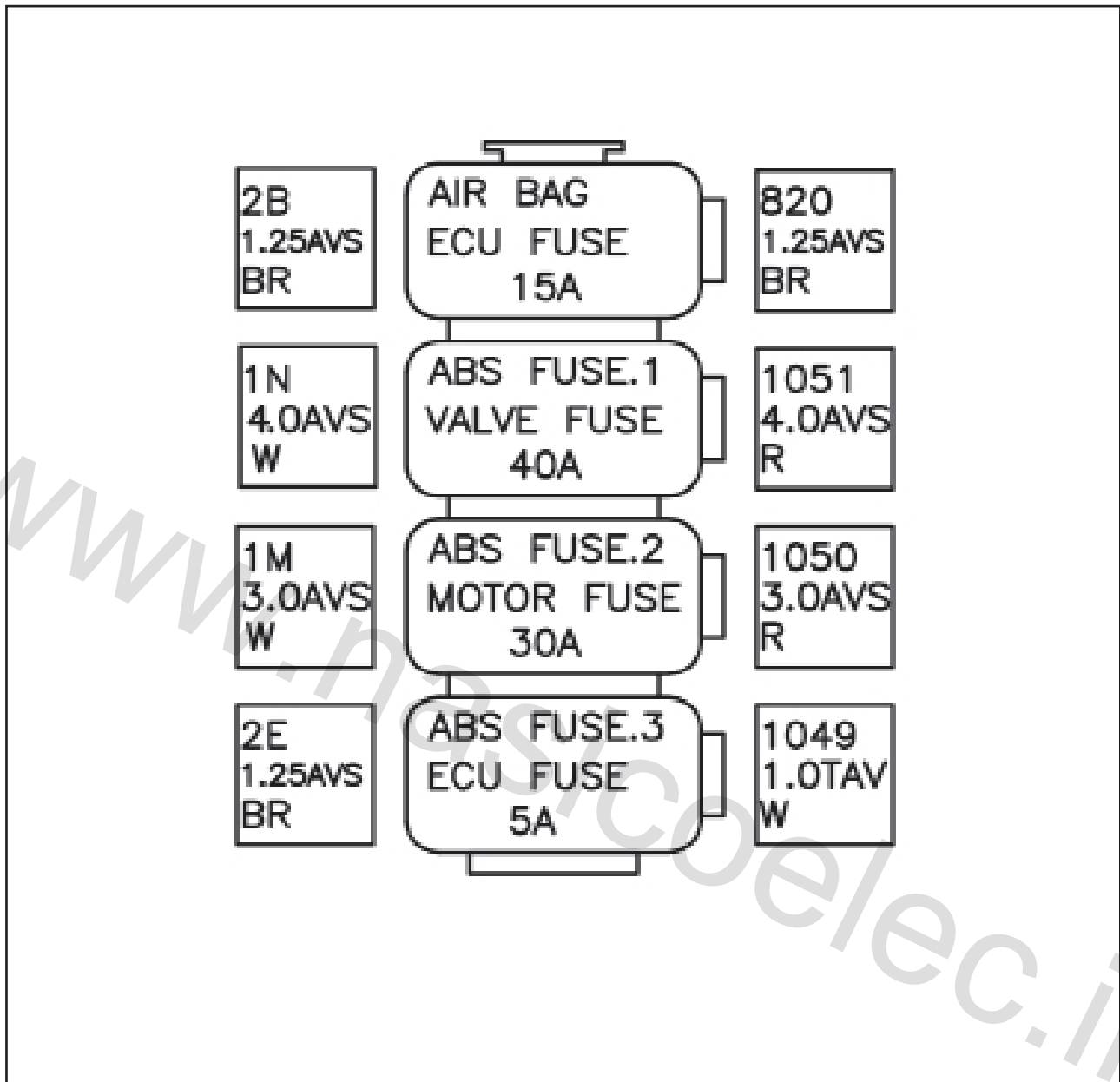


جدول جعبه فیوزها به تفکیک مصرف کننده، آمپر و رنگ آنها

رنگ	مدارهایی که تحت مراقبت قرار دارند	ظرفیت (آمپر)	موقعیت	
آبی	برف پاک کن و شیشه شوی جلو	۱۵	WIPER	A
-	-	-	-	B
زرد	چراغ های مه شکن	۲۰	FOG LAMP	C
نارنجی	فن خنک کننده موتور	۴۰	FAN	D
آبی	بخاری	۱۵	BLOWER	E
سبز	شیشه بالابر	۳۰	P/W	F
قرمز	پمپ بنزین	۱۰	PUMP	G
قرمز	گیج ها، درجه ها، چراغهای هشدار دهنده صفحه کیلومتر، چراغ راهنما و چراغ دنده عقب	۱۰	METER	H
-	-	-	-	I
آبی	بوق و چراغ های ترمز	۱۵	STOP	J
آبی	فلاشر	۱۵	HAZARD	K
قرمز	حافظه سیستم صوتی، حافظه ساعت، چراغهای داخل اتاق	۱۰	ROOM	L
آبی	چراغ خطر-چراغ نمره- چراغ های کوچک جلو	۱۵	TAIL	M
قرمز	واحد کنترل موتور	۱۰	EGI	N
آبی	فندک، ساعت، رادیو پخش	۱۵	CIGAR	O
سبز	قفل مرکزی	۳۰	DOOR LOCK	P
	کانکتور عیب یاب			Q



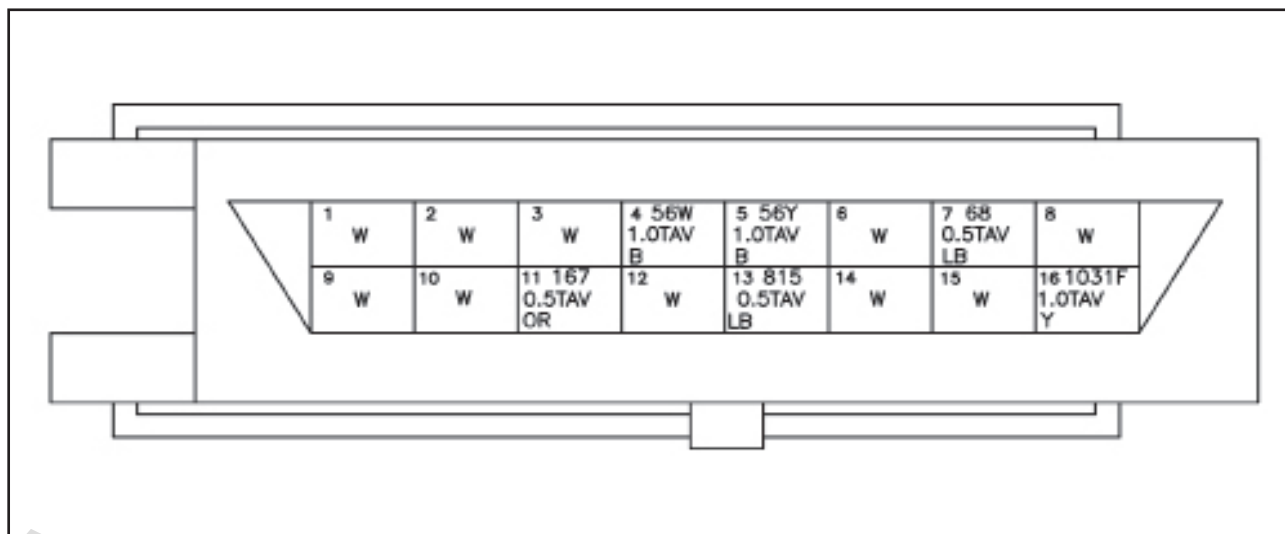
جعبه فیوز کیسه هوا و ABS



- (۱) فیوز ۱۵ آمپر کیسه هوا
- (۲) فیوز ۴۰ آمپر ABS
- (۳) فیوز ۳۰ آمپر ABS
- (۴) فیوز ۵ آمپر ABS



راهنمای عیب یابی کانکتورها



DIAGNOSIS	نام سوکت
-----------	----------

مسیر	رنگ سیم	شماره راه
اتصال به بدنه	B	۴
اتصال به بدنه	B	۵
از پایه B56 واحد ECU به عیب یاب	LB	۷
از واحد ایموبلایزر به عیب یاب	OR	۱۱
به ECU کیسه هوا در داشبورد	LB	۱۳
از Main fuse به عیب یاب	Y	۱۶

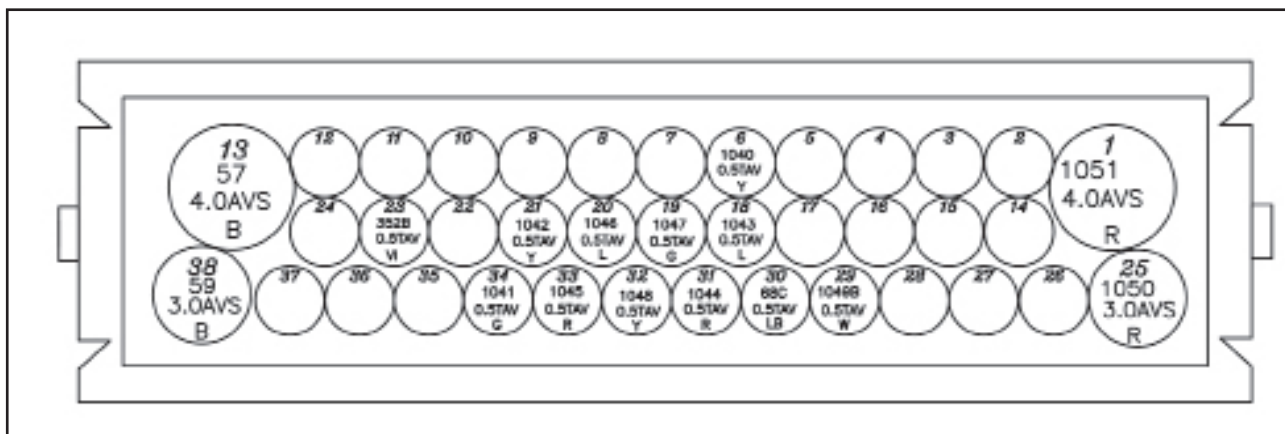


A 251 0.3TAV VI	C 160A 0.5TAV VI	E	G 900 1.25TAV L	X		M	O A250 2.0TAV R	Q 805 0.5TAV R	S 50Y 2.0TAV B
B 252 0.3TAV G	D 253 0.5TAV OR	F	H 363N 0.5TAV G	J 364N 0.5TAV BR	L	N B332 0.5TAV W	P A224 2.0TAV G	R	T 219B 2.0TAV L

Door lock timer unit	نام سوکت
----------------------	----------

مسیر	رنگ سیم	شماره راه
از قفل مرکزی به درب چپ	VI	A
از قفل مرکزی به درب راست	G	B
از فیوز صفحه کیلومتر به قفل مرکزی	VI	C
از قفل مرکزی به دسته سیم سقف	OR	D
-----	----	E
-----	----	F
از قفل مرکزی به داشبورد	L	G
از قفل مرکزی به چراغ راهنماهای راست	G	H
از قفل مرکزی به چراغ راهنماهای چپ	BR	J
-----	----	L
-----	----	M
از قفل مرکزی به صفحه کیلومتر و سوئیچ لادری ها	W	N
از قفل مرکزی به محرک قفل مرکزی درب ها	R	O
از قفل مرکزی به محرک قفل مرکزی درب ها	G	P
از قفل مرکزی به ECU کیسه هوا در داشبورد	R	Q
	----	R
اتصال به بدنه	B	S
از فیوز Door lock به قفل مرکزی	L	T

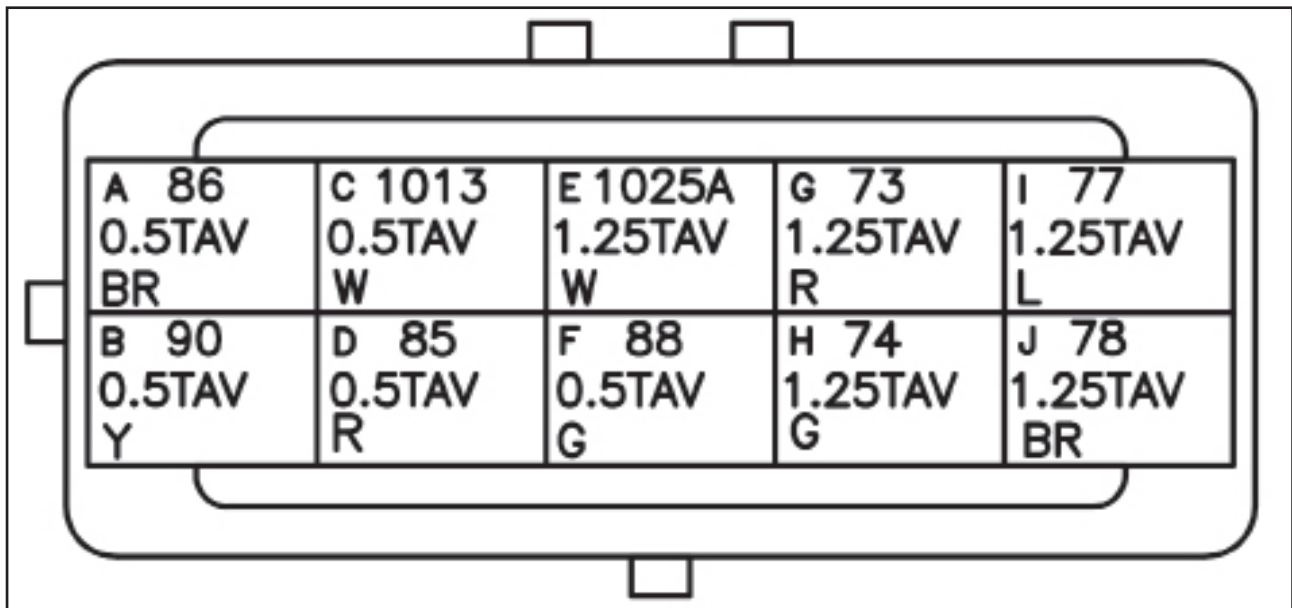




ماژول ABS	نام سوکت
-----------	----------

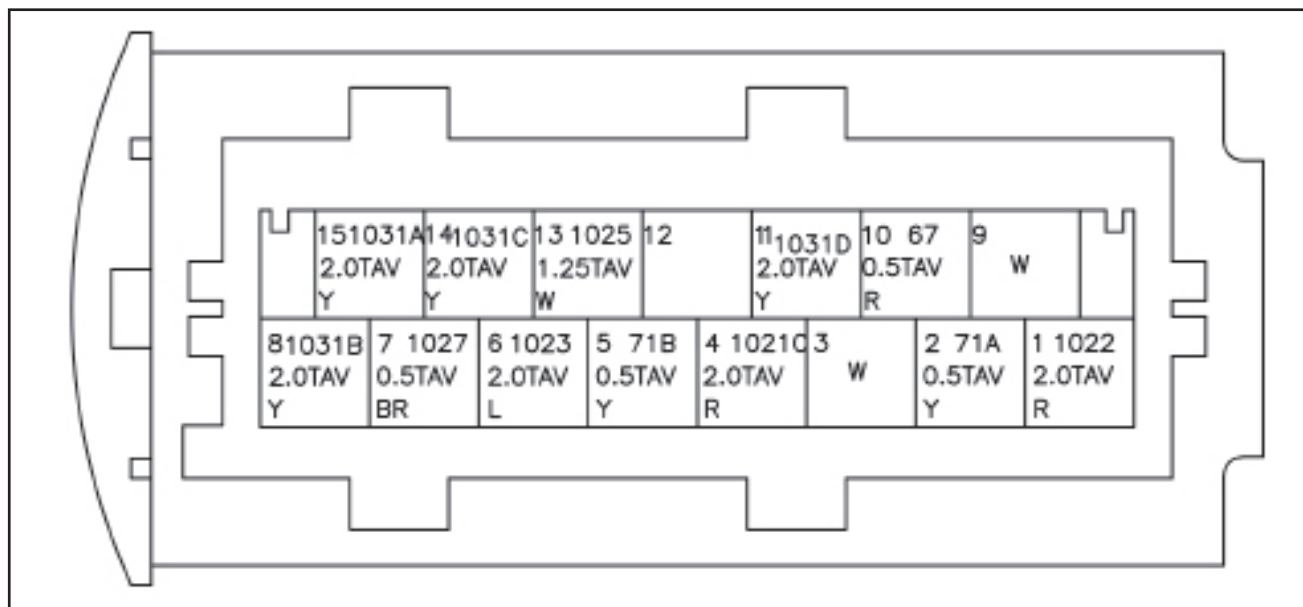
مسیر	رنگ سیم	شماره راه
از فیوز ABS به ماژول ABS	R	۱
اتصال به پایه ۵ ماژول ABS	Y	۶
اتصال به بدنه	B	۱۳
اتصال به سنسور ABS جلو چپ	L	۱۸
اتصال به سنسور ABS عقب چپ	G	۱۹
اتصال به سنسور ABS عقب راست	L	۲۰
اتصال به سنسور ABS جلو راست	Y	۲۱
اتصال به سوئیچ ترمز	VL	۲۳
از فیوز ABS2 به ماژول ABS	R	۲۵
از فیوز ABS3 به ماژول ABS	W	۲۹
اتصال به عیب یاب	LB	۳۰
اتصال به سنسور ABS جلو چپ	R	۳۱
اتصال به سنسور ABS عقب چپ	Y	۳۲
اتصال به سنسور ABS عقب راست	R	۳۳
اتصال به سنسور ABS جلو راست	G	۳۴
اتصال به بدنه	B	۳۸





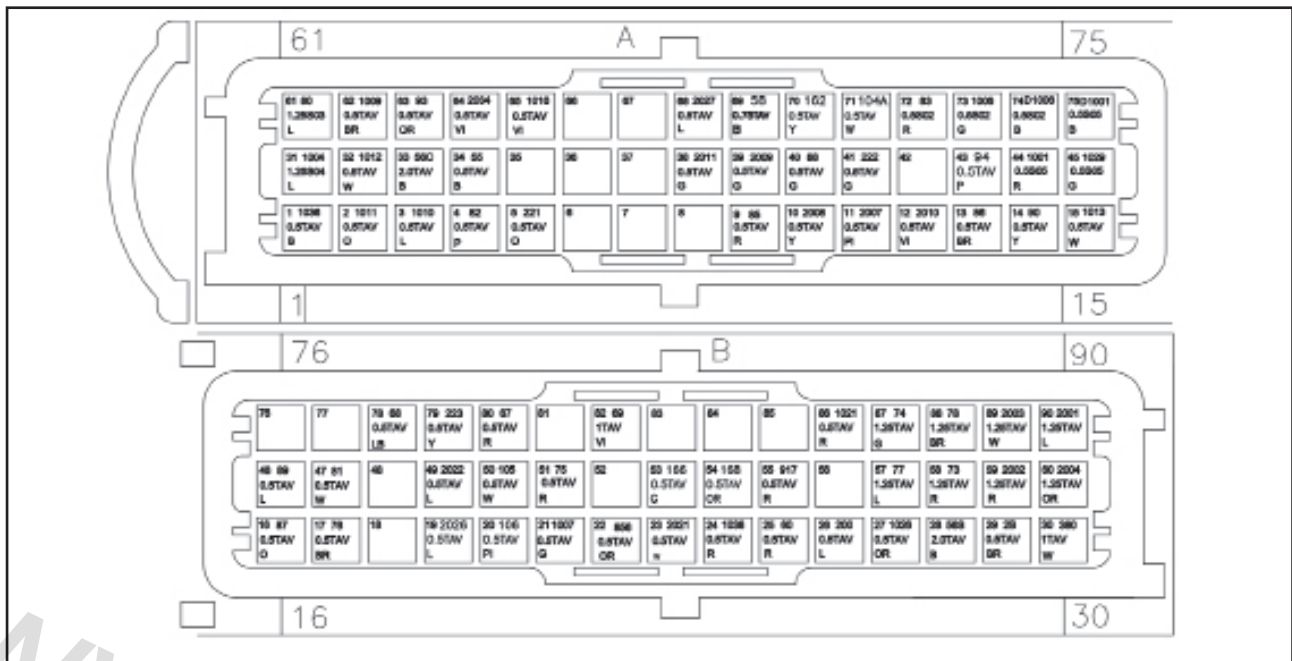
X2B to INJECTOR		نام سوکت
مسیر	رنگ سیم	شماره راه
از پایه A13 واحد ECU به X2B	BR	A
از پایه A14 واحد ECU به X2B	Y	B
از پایه A15 واحد ECU به X2B	W	C
از پایه A9 واحد ECU به X2B	R	D
از رله دوپل به X2B	W	E
از پایه A40 واحد ECU به X2B	G	F
از پایه B87 واحد ECU به X2B	R	G
از پایه B58 واحد ECU به X2B	G	H
از پایه B57 واحد ECU به X2B	L	I
از پایه B88 واحد ECU به X2B	BR	J





Dual Relay	نام سوکت	
مسیر	رنگ سیم	شماره راه
از رله دابل به فیوز pump	R	۱
اتصال به پایه ۵ رله دابل	Y	۲
-----	---	۳
از پایه شماره ۴ به پایه B86 واحد ECU و کوئل	R	۴
از رله دابل به رله دور تند و رله دور کند	Y	۵
از پایه شماره ۶ به سنسور اکسیژن و سنسور میل بادامک	L	۶
از رله دابل به سوئیچ اینرسی	BR	۷
از Main fuse به پایه شماره ۸	Y	۸
-----	----	۹
به پایه B80 واحد ECU	R	۱۰
اتصال به پایه ۸ رله دابل	Y	۱۱
-----	----	۱۲
از پایه شماره ۳ به کنیستر و انژکتورها	W	۱۳
اتصال به پایه ۸ رله دابل	Y	۱۴
اتصال به پایه ۸ رله دابل	Y	۱۵





ECU	نام سوکت
-----	----------

مسیر	رنگ سیم	شماره راه
شیلد برای کوئل ها	B	۱
اتصال به موتور پله ای	O	۲
اتصال به موتور پله ای	L	۳
اتصال به سنسور میل بادامک	P	۴
اتصال به سیم کشی های سیم تهویه	O	۵
-----	----	۶
-----	----	۷
-----	----	۸
اتصال به دسته سیم انژکتور	R	۹
اتصال به انژکتور	Y	۱۰
اتصال به انژکتور	PI	۱۱
اتصال به انژکتور	VI	۱۲
اتصال به انژکتور	BR	۱۳
اتصال به دسته سیم انژکتور	Y	۱۴



ECU	نام سوکت	
مسیر	رنگ سیم	شماره راه
اتصال به دسته سیم انژکتور	W	۱۵
اتصال به سنسور مپ	O	۱۶
اتصال به سنسور مپ	BR	۱۷
-----	----	۱۸
اتصال به دسته سیم صفحه کیلومتر	L	۱۹
اتصال به رله فن دور تند	PI	۲۰
اتصال به سنسور اکسیژن	G	۲۱
اتصال به شیر قطع کن	OR	۲۲
اتصال به شیر سلونوئیدی رگولاتور	W	۲۳
اتصال به دسته سیم صفحه کیلومتر (سفید)	R	۲۴
اتصال به شیر تصفیه	R	۲۵
اتصال به دسته سیم صفحه کیلومتر (مشکی)	L	۲۶
اتصال به رله دابل	OR	۲۷
اتصال به بدنه	B	۲۸
اتصال به فیوز کیسه هوا	BR	۲۹
اتصال به فیوز ECI	W	۳۰
اتصال به کوئل ۲-۳	L	۳۱
اتصال به موتور پله ای	W	۳۲
اتصال به بدنه	B	۳۳
اتصال به سنسور میل بادامک	B	۳۴
-----	----	۳۵
-----	----	۳۶
-----	----	۳۷
اتصال به مخزن فشار CNG	G	* ۳۸
اتصال به دسته سیم انژکتور	G	۳۹
اتصال به دسته سیم انژکتور	G	۴۰
اتصال به دسته سیم کولر	G	۴۱
-----	----	۴۲
اتصال به سوئیچ فرمان هیدرولیک	P	۴۳
اتصال به سنسور ضربه	R	۴۴
اتصال به سنسور ضربه	G	۴۵



ECU	نام سوکت	
مسیر	رنگ سیم	شماره راه
اتصال به سنسور مپ	L	۴۶
اتصال به سنسور مپ	W	۴۷
-----	----	۴۸
اتصال به دسته سیم صفحه کیلومتر (سفید)	L	۴۹
اتصال به رله فن دور کند	W	۵۰
اتصال به سنسور اکسیژن	R	۵۱
-----	----	۵۲
اتصال به ایموبلایزر	G	۵۳
اتصال به دسته سیم صفحه کیلومتر (مشکی)	OR	۵۴
اتصال به دسته سیم صفحه کیلومتر (مشکی)	R	۵۵
-----	----	۵۶
اتصال به دسته سیم انژکتور	L	۵۷
اتصال به دسته سیم انژکتور	R	۵۸
اتصال به انژکتور	R	۵۹
اتصال به انژکتور	OR	۶۰
اتصال به کوئل ۱-۴	L	۶۱
اتصال به سنسور موتور پله ای	BR	۶۲
اتصال به سنسور سرعت	OR	۶۳
اتصال به کلید تغییر حالت سوخت	VI	۶۴
اتصال به سوئیچ کلاچ	VI	۶۵
-----	----	۶۶
-----	----	۶۷
اتصال به مخزن فشار CNG	L	* ۶۸
اتصال به واحد پمپ بنزین	B	۶۹
اتصال به واحد پمپ بنزین	Y	۷۰
اتصال به رله فن موتور	W	۷۱
اتصال به سنسور دور موتور	R	۷۲
اتصال به سنسور دور موتور	G	۷۳
اتصال به سنسور دور موتور	B	۷۴
اتصال به سنسور ضربه	B	۷۵
-----	----	۷۶
-----	----	۷۷



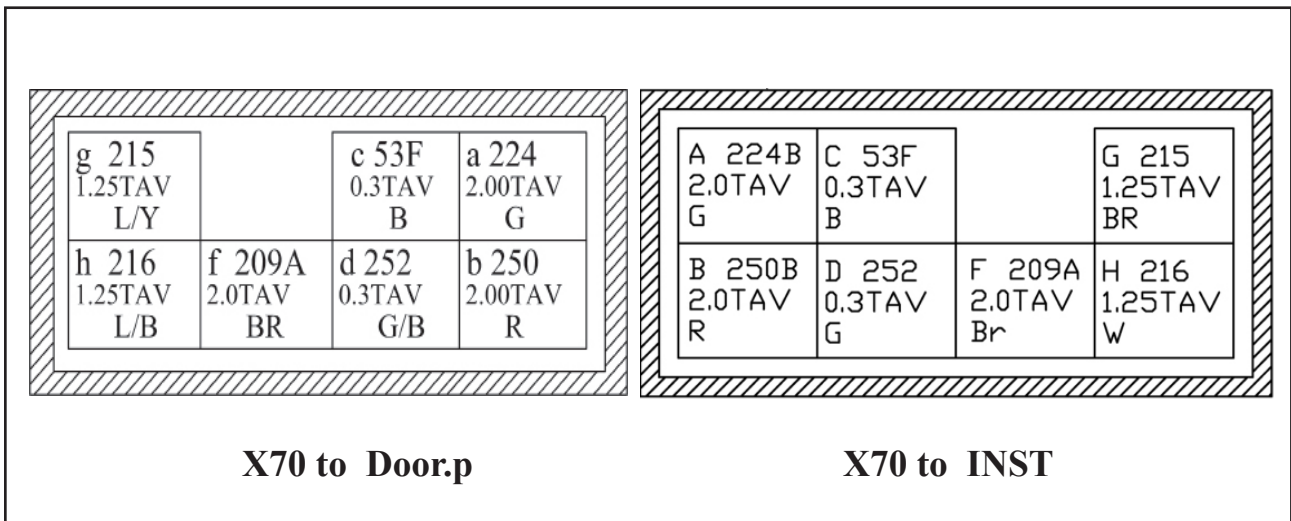
ECU	نام سوکت	
مسیر	رنگ سیم	شماره راه
اتصال به عیب یاب	LB	۷۸
اتصال به دسته سیم کولر	Y	۷۹
اتصال به رله دویل	R	۸۰
-----	----	۸۱
اتصال به سنسور اکسیژن	VI	۸۲
-----	----	۸۳
-----	----	۸۴
-----	----	۸۵
اتصال به رله دویل	R	۸۶
اتصال به دسته سیم انژکتور	G	۸۷
اتصال به دسته سیم انژکتور	BR	۸۸
اتصال به انژکتورر	W	۸۹
اتصال به انژکتور	L	۹۰



2	4	6	8
56F 0.5TAV B	2C 0.5TAV BR		68B 0.5TAV LB
1	3	5	7
1031M 0.5TAV Y	165 0.5TAV L	166 0.5TAV G	167 0.5TAV OR

IMMOBILIZER	نام سوکت	
مسیر	رنگ سیم	شماره راه
از Main fuse به ایموبلایزر	Y	۱
اتصال به بدنه	B	۲
به صفحه کیلومتر	L	۳
از سوئیچ به ایموبلایزر	BR	۴
از پایه B53 واحد ECU به ایموبلایزر	G	۵
-----	-----	۶
از ایموبلایزر به شماره ۱۱ عیب یاب	OR	۷
از پایه B78 واحد ECU به ایموبلایزر	LB	۸





X70 to Door.p	نام سوکت
---------------	----------

مسیر	رنگ سیم	شماره راه
از X70 به کانکتور X30A	G	A
از X70 به کانکتور X30A	R	B
اتصال به بدنه	B	C
از X70 به کانکتور X30A	G/B	D
---	---	E
از X70 به کانکتور X30A	Br	F
از X70 به کانکتور X30A	L/Y	G
از X70 به کانکتور X30A	L/B	H

X70 to INST	نام سوکت
-------------	----------

مسیر	رنگ سیم	شماره راه
از محرک قفل مرکزی به X70	G	A
از محرک قفل مرکزی به X70	R	B
اتصال به بدنه	B	C
از محرک قفل مرکزی به X70	G	D
---	---	E
از سوئیچ شیشه بالا بر به X70	Br	F
از سوئیچ شیشه بالا بر به X70	BR	G
از سوئیچ شیشه بالا بر به X70	W	H

X30B to Main	s 518 1.25TAV Y	g 815 0.5TAV LB	o 810 0.5TAV PI	m 410 0.5TAV R	X		g 2034 0.5TAV GY	e 250A 2.0TAV R	c 718 1.25TAV L	a 209 2.0TAV BR
	t 242 0.3TAV VI	r 241 0.3TAV L	p 820 1.25TAV GY	n 411 0.5TAV G	l 357 0.5TAV G	j 56 1.25TAV B	h 412 0.5TAV L	f 163 0.5TAV OR	d 224 2.0TAV G	b 829 0.5TAV O
X30B to INST	A 209 2.0TAV BR	C 718 1.25TAV L	E 250A 2.0TAV R	G RESERVE FOR 2033	X		M 410 0.5TAV R	Q 810 0.5TAV PI	Q 815 0.5TAV LB	S 518 1.25TAV Y
	B 829 0.5TAV O	D B224 2.0TAV G	F 163 0.5TAV OR	H 412 0.5TAV L	J 53J 1.25TAV B	L 357A 0.5TAV G	N 411 0.5TAV G	P 820 0.5TAV GY	R	T

X30B to Main	نام سوکت
---------------------	-----------------

X30B to INST	نام سوکت
---------------------	-----------------

مسیر	رنگ سیم	شماره راه
از X70 به سوئیچ لادری درب راننده	BR	A
از X70 به کلید غیر فعال کننده کیسه هوا	O	B
از X70 به کلید فن رادیاتور	L	C
از X70 به سوئیچ لادری درب راننده	G	D
از X70 به پایه ۲۵۰ قفل مرکزی	R	E
از X70 به ECU کیسه هوا	OR	F
---	GY	G
از X70 به سوئیچ تنظیم کننده	L	H
اتصال بدنه	B	J
از X70 به بوق	G	L
از X70 به کلید تنظیم کننده	R	M
از X70 به کلید تنظیم کننده	G	N
از X70 به ECU کیسه هوا	PI	O
از X70 به ECU کیسه هوا	GY	P
از X70 به ECU کیسه هوا	LB	Q
---	---	R
از X70 به کلید مه شکن عقب	Y	S
---	---	T

مسیر	رنگ سیم	شماره راه
از جعبه فیوز به X70	BR	a
از ECU کیسه هوا به X70	O	b
از مقاومت به X70	L	c
از واحد قفل مرکزی به X70	G	d
---	R	e
از صفحه کیلومتر به X70	OR	f
---	GY	g
از سوئیچ تنظیم کننده موتور به X70	L	h
اتصال بدنه	B	j
از مجموعه کلید چراغ ها به X70	G	l
از سوئیچ تنظیم کننده موتور به X70	R	m
از سوئیچ تنظیم کننده موتور به X70	G	n
از صفحه کیلومتر به X70	PI	o
از فیوز کیسه هوا به X70	GY	p
از کانکتور عیب یاب به X70	LB	q
---	L	r
از رله مه شکن جلو به X70	Y	*s
---	VI	t

X30C to Main	A 717 1.25TAV Y	C 309 0.5TAV PI	E 625 0.3TAV G	G B661 2.0TAV W	X		M 600 1.25TAV L	O 628 0.3TAV O	Q 900 1.25TAV L	S 307A 0.5TAV W
	B 627 0.3TAV Y	D A716 0.5TAV W	F 252 0.3TAV G	H 626 0.3TAV GY	J 302I 0.5TAV R	L 502 1.25TAV R	N 370E 0.5TAV LB	P 251 0.3TAV R	R 805 0.5TAV R	T 660 2.0TAV PI
X30C to INST	s 307 0.5TAV W	q	o 628 0.3TAV O	m 600 1.25TAV L	X		g 661 2.0TAV W	e 625 0.3TAV G	c 309 0.5TAV PI	a 717 1.25TAV Y
	t 660 2.0TAV PI	r 805 0.5TAV R	p 251 0.3TAV R	n 370 0.3TAV LB	i 502 1.25TAV R	j 302 0.5TAV R	h 626 0.3TAV GY	f 252 0.3TAV G	d 716 0.5TAV W	b 627 0.3TAV Y

X30C to Main	نام سوکت
--------------	----------


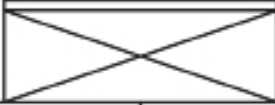
X30C to INST	نام سوکت
--------------	----------

مسیر	رنگ سیم	شماره راه
از X30C به سوئیچ فن	Y	A
از X30C به Radio	Y	B
از X30C به سوئیچ مه شکن جلو	PI	C*
از X30C به سوئیچ فن	W	D
از X30C به Radio	G	E
از X30C به لادری درب سرنشین	G	F
از X30C به کلید گرمکن عقب	W	G
از X30C به Radio	G/Y	H
از X30C به Radio	R	J
از X30C به کلید مه شکن عقب	R	L
از X30C به ساعت	L	M
از X30C به ساعت و رادیو	LB	N
از X30C به رادیو	O	O
از X30C به لادری درب راننده	R	P
-----	---	Q
از X30C به واحد ECU کیسه هوا	R	R
از X30C به سوئیچ مه شکن جلو	W	S*
از X30C به کلید گرمکن عقب	PI	T*

مسیر	رنگ سیم	شماره راه
از مقاومت فن به X30C	Y	a
از X30C به X40b	Y	b
از رله مه شکن جلو به X30C	PI	c*
از مقاومت فن به X30C	W	d
از X30C به X40b	G	e
از مقاومت فن به X30C	G	f
از فیوز defog به X30C	W	g*
از X30C به X40b	G/Y	h
از X30C به tail	R	j
از دسته چراغ به X30C	R	l
از فیوز Cigar به X30C	L	m
از فیوز Room به X30C	LB	n
از X30C به X40b	O	o
از واحد قفل مرکزی به X30C	R	p
-----	---	q
از واحد قفل مرکزی به X30C	R	r
از فیوز fog به X30C	W	s
از جعبه فیوز به X30C	PI	t*

* عملاً کاربردی ندارد



X40a - Main	m 1032 2.0TAV BR	k A661 2.0TAV W			e 364C 0.5TAV BR	c 369 0.5TAV Y	a 58 0.75TAV B
	n 163 0.5TAV OR	l 302C 0.5TAV R	j 511C 0.5TAV PI	h A332 0.5TAV W	f 162 0.5 TAV Y	d 363C 0.5TAV G	b 352 0.5TAV VI
X40a - Rear	A 58 1.25TAV □	C 369C 0.5TAV L	E 364C 0.5TAV W			M 77 1.25TAV BR	
	B 352B 0.5TAV G	D 363C 0.5TAV VI	F 162 0.5TAV Y	H 332A 0.5TAV W	J 511 0.5TAV PI	L302U 0.5TAV GY	N 163 0.5TAV □

X40a to Main	نام سوکت
--------------	----------

X40a to Rear	نام سوکت
--------------	----------

مسیر	رنگ سیم	شماره راه
اتصال به بدنه	B	a
از X40a به مجموعه چراغ های عقب	VI	b
از X40a به مجموعه چراغ های عقب	Y	c
از X40a به مجموعه چراغ های عقب	G	d
از X40a به مجموعه چراغ های عقب	BR	e
از X40a به پمپ بنزین	Y	f
از X40a به سوئیچ لادری ها	W	h
از X40a به سوئیچ ترمز دستی	PI	j
از X40a به سوئیچ گرمکن عقب	W	k
از X40a به مجموعه چراغ های عقب	R	l
از X40a به پمپ بنزین	BR	m
از X40a به سوئیچ کمربندها	OR	n

مسیر	رنگ سیم	شماره راه
اتصال به بدنه	O	A
از ماژول ABS به X40a	G	B
از X23a به X40a	L	C
از دسته چراغ به X40a	VI	D
از دسته چراغ به X40a	W	E
از صفحه کلید به X40a	Y	F
از صفحه کلید به X40a	W	H
از ماژول ABS	PI	J
---	GY	L
از فیوز tail به X40a	GY	I
از فیوز pump	BR	M
از صفحه کلید به X40a	O	N



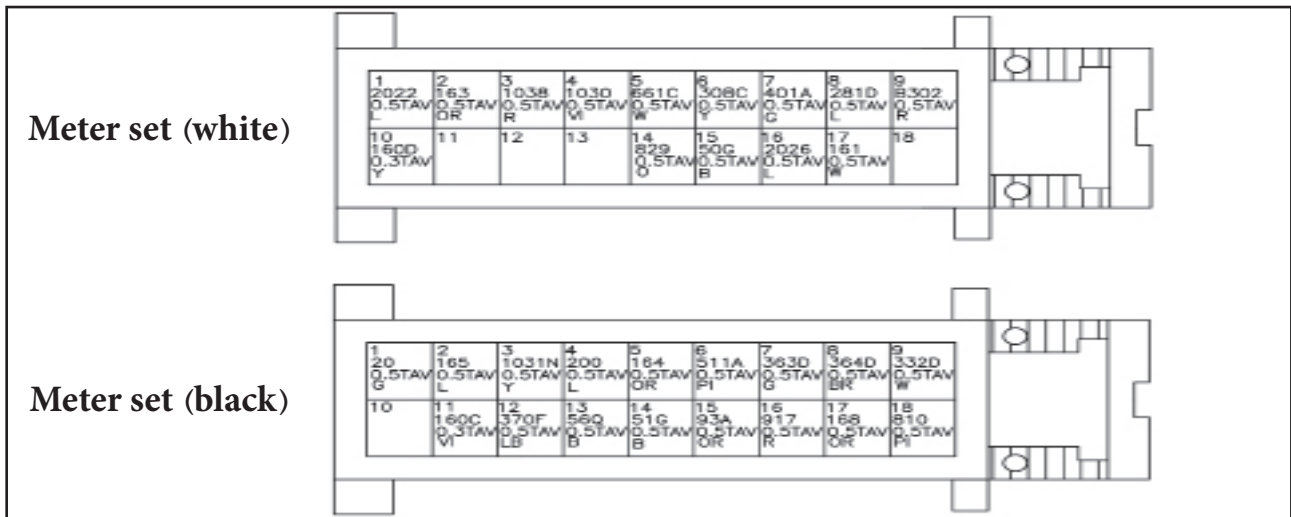
X40b - Main	A 1045 0.5TAV R	C 1046 0.5TAV L	E 1023N 0.5TAV L	G 900 1.25TAV L	X		M 626 0.3TAV W	O 627 0.3TAV Y	Q 242 0.3TAV VI	S 628 0.3TAV OR
	B 1047 0.5TAV G	D 1048 0.5TAV Y	F 518 1.25TAV Y	H 224 2.0TAV G	J 600 1.25TAV L	L 250 2.0TAV R	N 856 0.5TAV OR	P 625 0.3TAV G	R 241 0.3TAV L	T 370 0.5TAV LB
X40B - Rear	s	q	o	m	X		g	e	c 1046 0.5TAV L	a 1045 0.5TAV R
	t 370 0.5TAV LB	r	p	n	l	j 600 1.25TAV L	h	f 401 1.25TAV Y	d 1048 0.5TAV Y	b 1047 0.5TAV G

X40b to Main	نام سوکت
--------------	----------

X40B to Rear	نام سوکت
--------------	----------

مسیر	رنگ سیم	شماره راه
از X40b به ABS عقب راست	R	A
از X40b به ABS عقب چپ	G	B
از X40b به ABS عقب راست	L	C
از X40b به ABS عقب چپ	Y	D
-----	----	E
از X40b به چراغ مه شکن عقب	G	F
-----	----	G
-----	----	H
از X40b به فندک	L	J
-----	----	L
-----	----	M
-----	----	N
-----	----	O
-----	----	P
-----	----	Q
-----	----	R
-----	----	S
از X40b به چراغ قسمت بار	LB	T

مسیر	رنگ سیم	شماره راه
از ماژول ABS به X40b	R	A
از ماژول ABS به X40b	G	B
از ماژول ABS به X40b	L	C
از ماژول ABS به X40b	Y	D
-----	----	E
از رله بوق به X40b	G	F
-----	----	G
-----	----	H
از فیوز Cigar به X40b	L	J
-----	----	L
-----	----	M
-----	----	N
-----	----	O
-----	----	P
-----	----	Q
-----	----	R
-----	----	S
از فیوز Room به X40b	LB	T



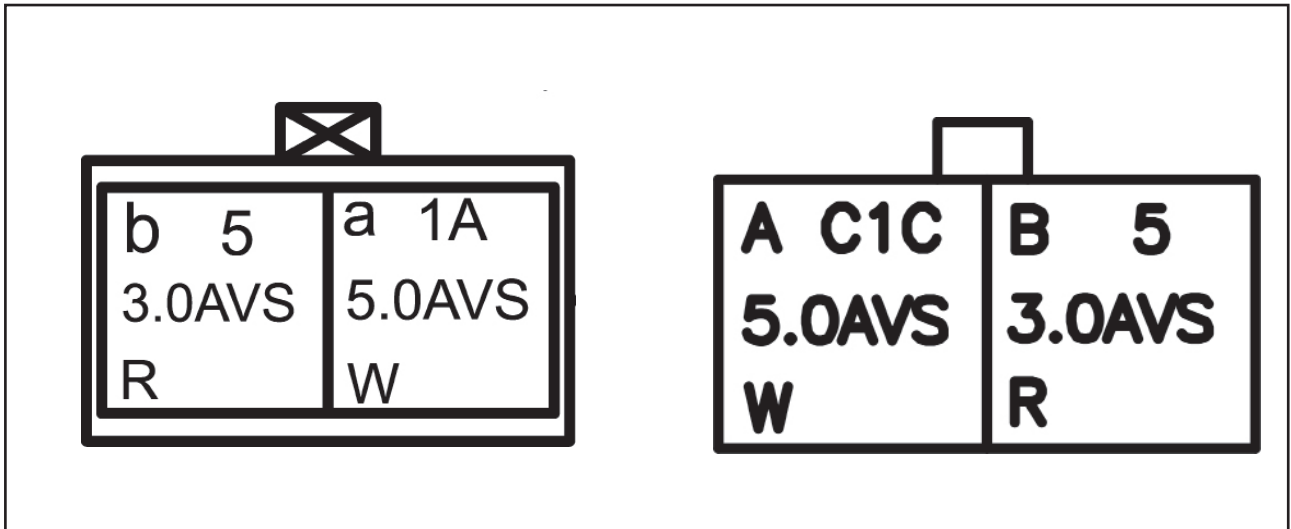
Meter set (black)	نام سوکت
-------------------	----------

مسیر	رنگ سیم	شماره راه
نشانگر باتری	G	۱
ایمو بیلایزر(منفی)	L	۲
ایمو بیلایزر(تغذیه +)	Y	۳
چراغ چک	L	۴
فشار روغن	OR	۵
نشانگر ترمز	PI	۶
نشانگر راهنما راست	G	۷
نشانگر راهنما چپ	BR	۸
نشانگر باز بودن درب خودرو	W	۹
از واحد قفب مرکزی	VI	۱۱
باتری	LB	۱۲
اتصال بدنه	B	۱۳
اتصال بدنه	B	۱۴
نشانگر سرعت خودرو	OR	۱۵
نشانگر پایه B53 واحد ECU	R	۱۶
نشانگر پایه B54 واحد ECU	OR	۱۷
نشانگر ECU کیسه هوا	PI	۱۸

Meter set (white)	نام سوکت
-------------------	----------

مسیر	رنگ سیم	شماره راه
نشانگر ECU	L	۱
نشانگر کمربند	OR	۲
هشدار دمای بالای آب	R	۳
نشانگر ABS	VI	۴
نشانگر گرمکن عقب	W	۵
نشانگر مه شکن جلو	Y	* ۶
نشانگر مه شکن عقب	G	۷
نشانگر نور بالا	L	۸
روشنایی	R	۹
نشانگر واحد قفل مرکزی	Y	۱۰
کلید غیر فعال کننده کیسه هوا	O	۱۴
اتصال به بدنه	B	۱۵
نشانگر پایه B19 واحد ECU	L	۱۶
نشانگر دمای آب	W	۱۷

* عملاً کاربردی ندارد



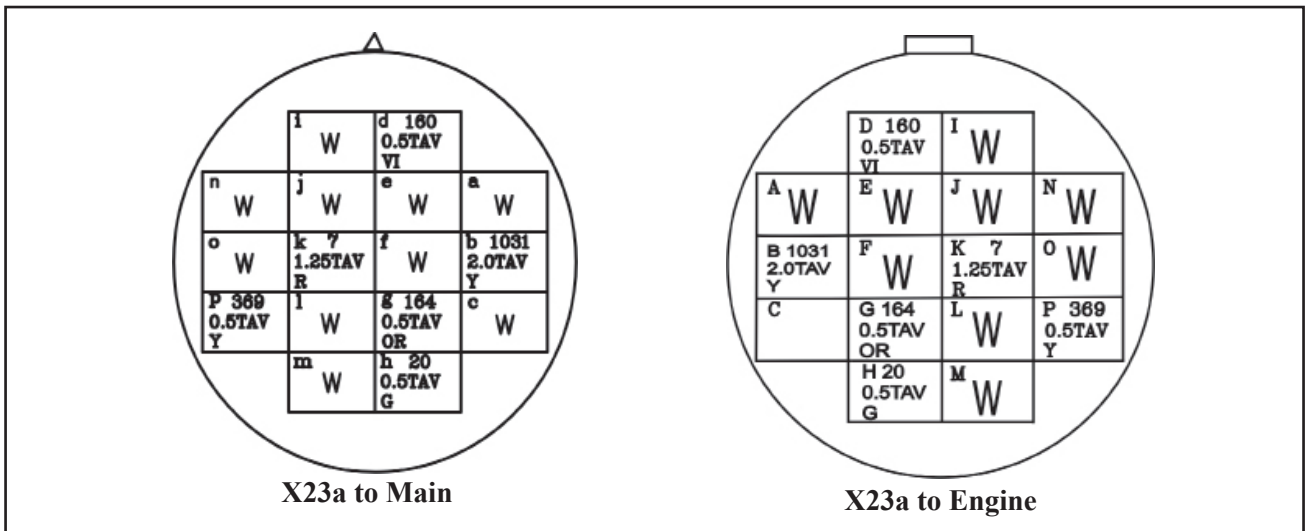
X23 to Main	نام سوکت
--------------------	-----------------

مسیر	رنگ سیم	شماره راه
از X23 به سوئچ و دسته چراغ	W	A
از X23 به سوئچ خودرو	R	B

X23 to Engine	نام سوکت
----------------------	-----------------

مسیر	رنگ سیم	شماره راه
از Main fuse به X23	W	A
از استارتر به X23	R	B





X23a to Main

X23a to Engine

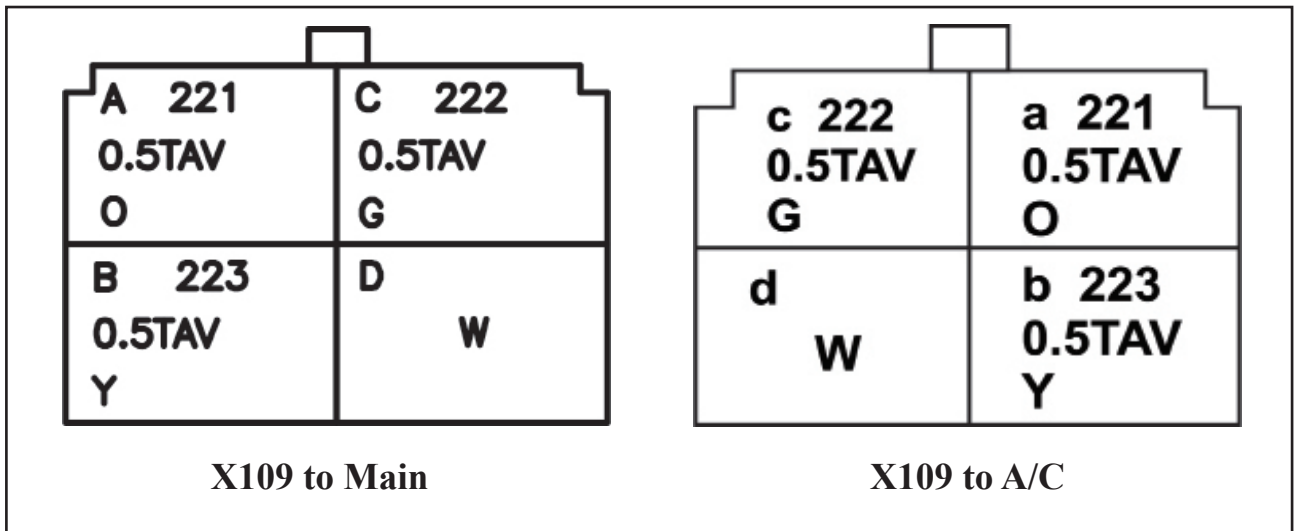
X23a to Main	نام سوکت
--------------	----------

مسیر	رنگ سیم	شماره راه
به رله دابل و صفحه کیلومتر ایمولایزرو فیوز عیب یاب	Y	B
از X23a به چراغ دنده عقب	VI	D
از X23a به صفحه کیلومتر	OR	G
از X23a به صفحه کیلومتر	G	H
از X23a به فیوز Meter	R	K
از X23a به X40 a	Y	P

X23a to Engine	نام سوکت
----------------	----------

مسیر	رنگ سیم	شماره راه
از X23a به (0/3sq) Main fuse	Y	B
از سوئیچ چراغ ترمز عقب به X23a	VI	D
از سوئیچ فشار روغن به X23a	OR	G
از آلترناتور به X23a	G	H
از X23a به (0/3sq) Main fuse	R	K
از سوئیچ چراغ ترمز عقب به X23a	Y	P





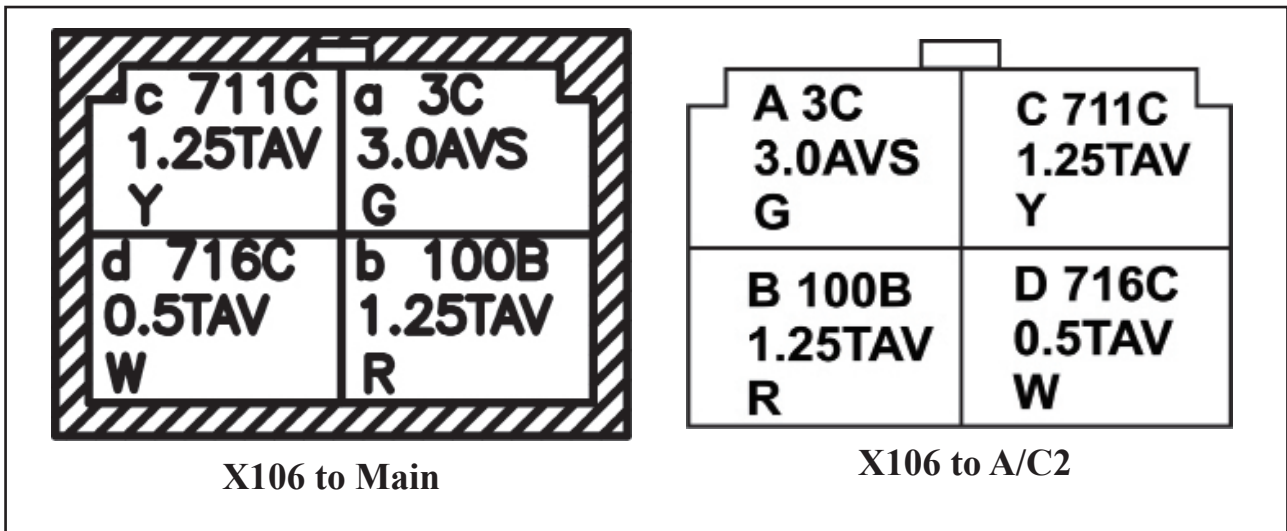
X109 to Main	نام سوکت
--------------	----------

مسیر	رنگ سیم	شماره راه
از کانکتور X106 به X109	O	A
از رله شماره 2 کولر به X109	Y	B
از رله شماره 1 و سوئیچ فشاری به X109	G	C
----	---	D

X109 to A/C	نام سوکت
-------------	----------

مسیر	رنگ سیم	شماره راه
از X109 به پایه A5 واحد ECU	O	a
از X109 به پایه B79 واحد ECU	Y	b
از X109 به پایه A41 واحد ECU	G	c
----	---	d



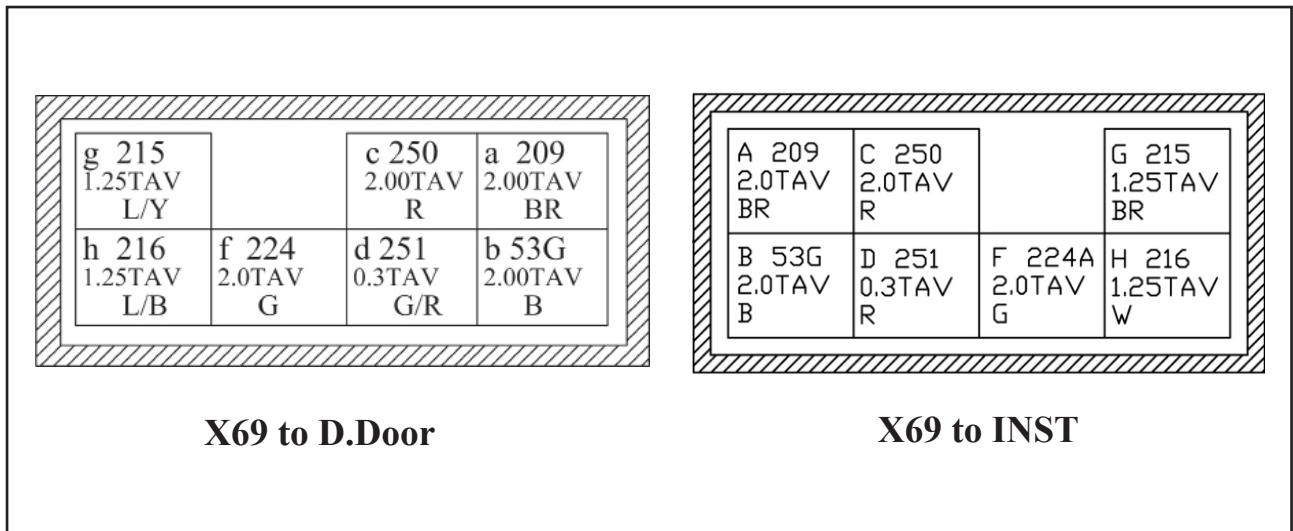


X106 to Main	نام سوکت
--------------	----------

مسیر	رنگ سیم	شماره راه
از X106 به رله شماره 1 کولر	G	a
از X106 به رله شماره 1 کولر	R	b
از X106 به رله شماره 1 و 2 کولر	Y	c
از X106 به کانکتور X109	W	d

X106 to A/C2	نام سوکت
--------------	----------

مسیر	رنگ سیم	شماره راه
از X106 به X107	G	A
از X106 به A/C sw	R	B
از X106 به A/C sw و X107	Y	C
از ترموستات به X106	W	D



X69 to D.Door	نام سوکت
---------------	----------

مسیر	رنگ سیم	شماره راه
از X30A به X69	BR	a
اتصال بدنه	B	b
از X70 و X30A به X69	R	c
از X70 و X30A به X69	G/R	d
از X70 به X69	G	f
از X70 به X69	L/Y	g
از X70 به X69	L/B	h

X69 to INST	نام سوکت
-------------	----------

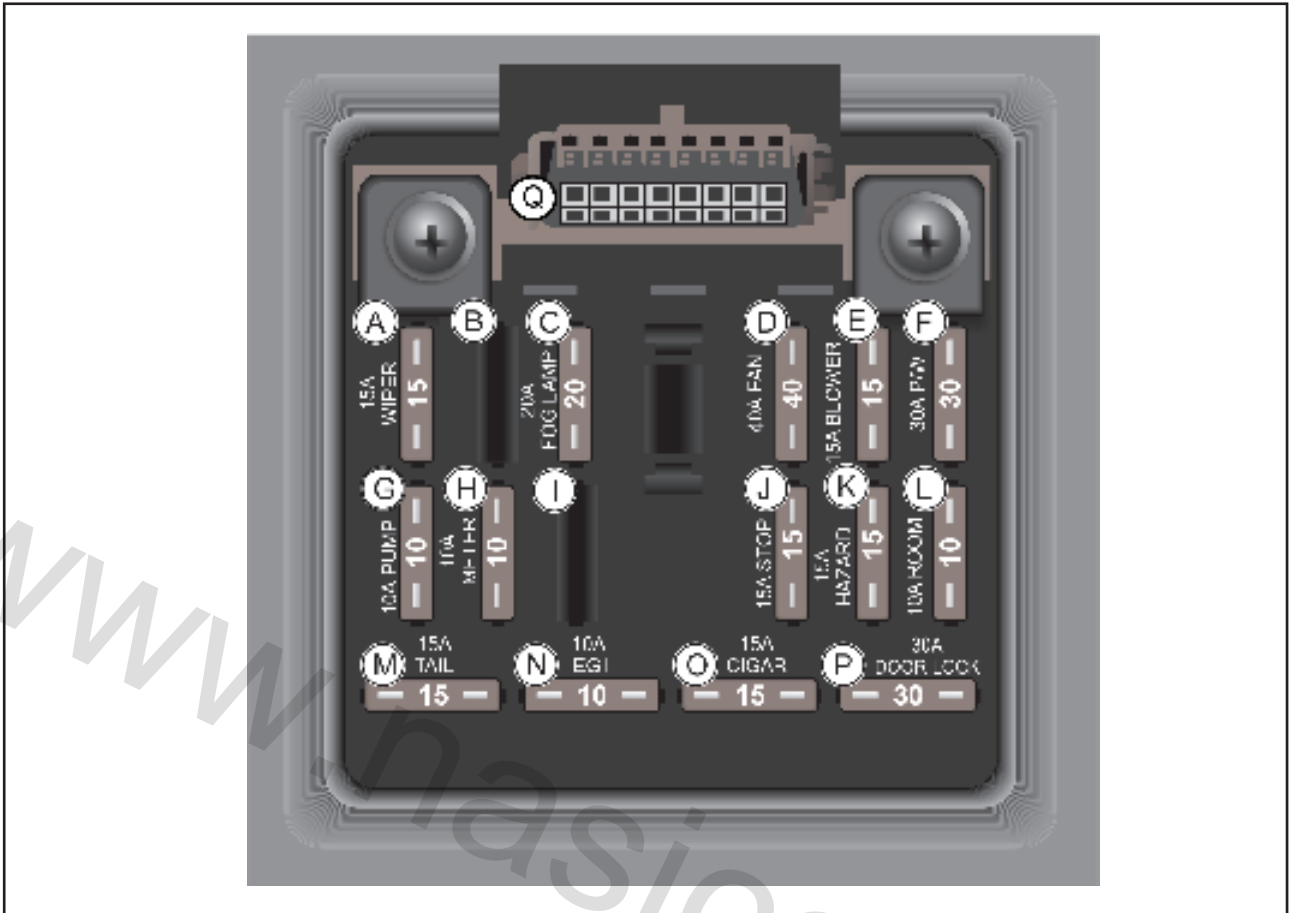
مسیر	رنگ سیم	شماره راه
از X69 به کلید شیشه بالابر	BR	A
اتصال بدنه	B	B
از X69 به کانکتور قفل درب	R	C
از X69 به کانکتور سوئیچ اصلی	R	D
از X69 به کانکتور قفل درب	G	F
از X69 به کلید شیشه بالابر	BR	G
از X69 به کلید شیشه بالابر	W	H

راهنمای عیب یابی کانکتورها
(بدون کیسه هوا)

www.nasicoelec.ir



جعبه فیوز داخل اتاق

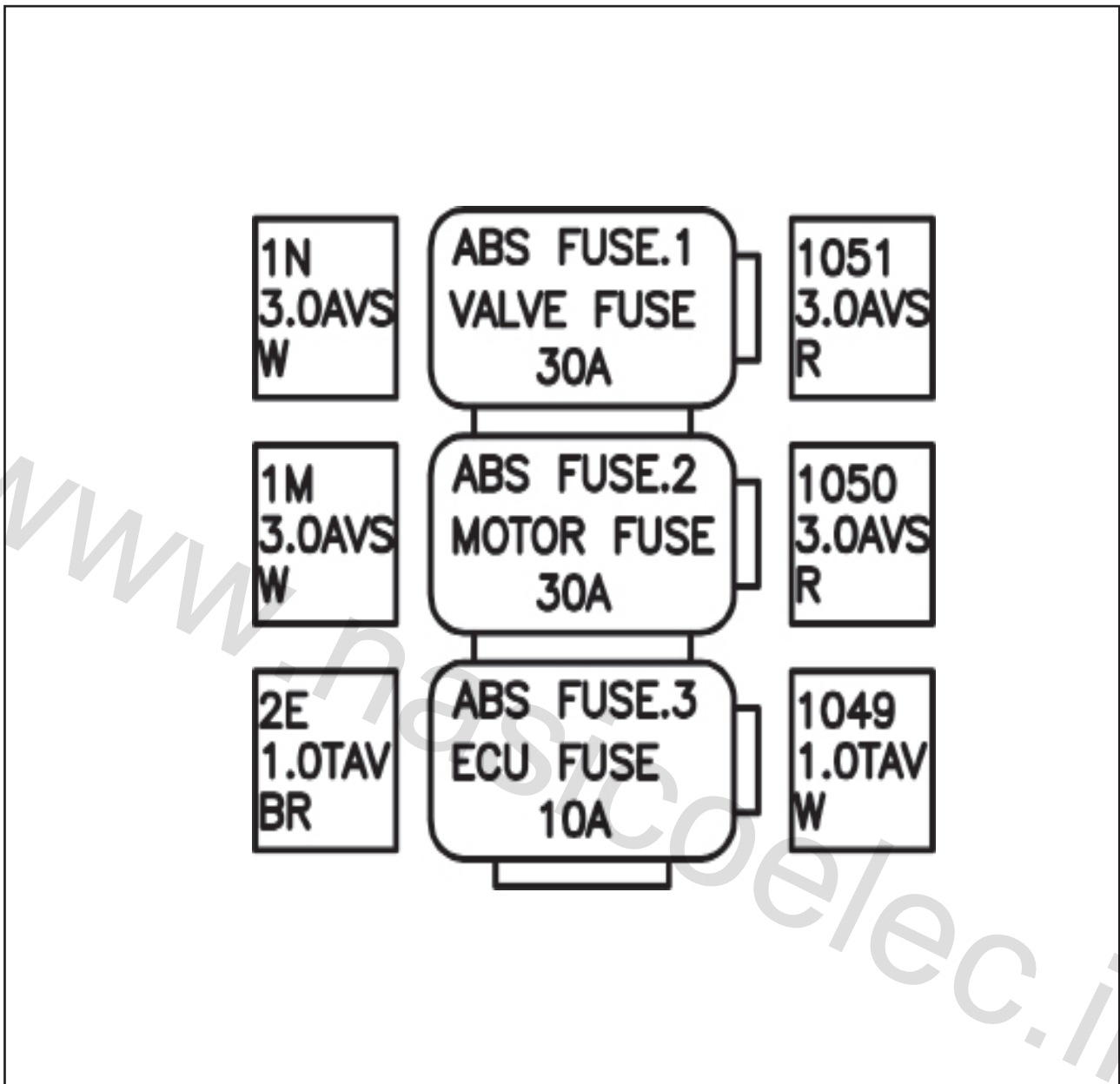


جدول جعبه فیوزها به تفکیک مصرف کننده، آمپر و رنگ آنها

رنگ	مدارهایی که تحت مراقبت قرار دارند	ظرفیت (آمپر)	موقعیت	
آبی	برف پاک کن و شیشه شوی جلو	۱۵	WIPER	A
-	-	-	-	B
زرد	چراغ های مه شکن	۲۰	FOG LAMP	C
نارنجی	فن خنک کننده موتور	۴۰	FAN	D
آبی	بخاری	۱۵	BLOWER	E
سبز	شیشه بالابر	۳۰	P/W	F
قرمز	پمپ بنزین	۱۰	PUMP	G
قرمز	گیج ها، درجه ها، چراغهای هشدار دهنده صفحه کیلومتر، چراغ راهنما و چراغ دنده عقب	۱۰	METER	H
-	-	-	-	I
آبی	بوق و چراغ های ترمز	۱۵	STOP	J
آبی	فلاشر	۱۵	HAZARD	K
قرمز	حافظه سیستم صوتی، حافظه ساعت، چراغهای داخل اتاق	۱۰	ROOM	L
آبی	چراغ خطر-چراغ نمره- چراغ های کوچک جلو	۱۵	TAIL	M
قرمز	واحد کنترل موتور	۱۰	EGI	N
آبی	فندک، ساعت، رادیو پخش	۱۵	CIGAR	O
سبز	قفل مرکزی	۳۰	DOOR LOCK	P
	کانکتور عیب یاب			Q



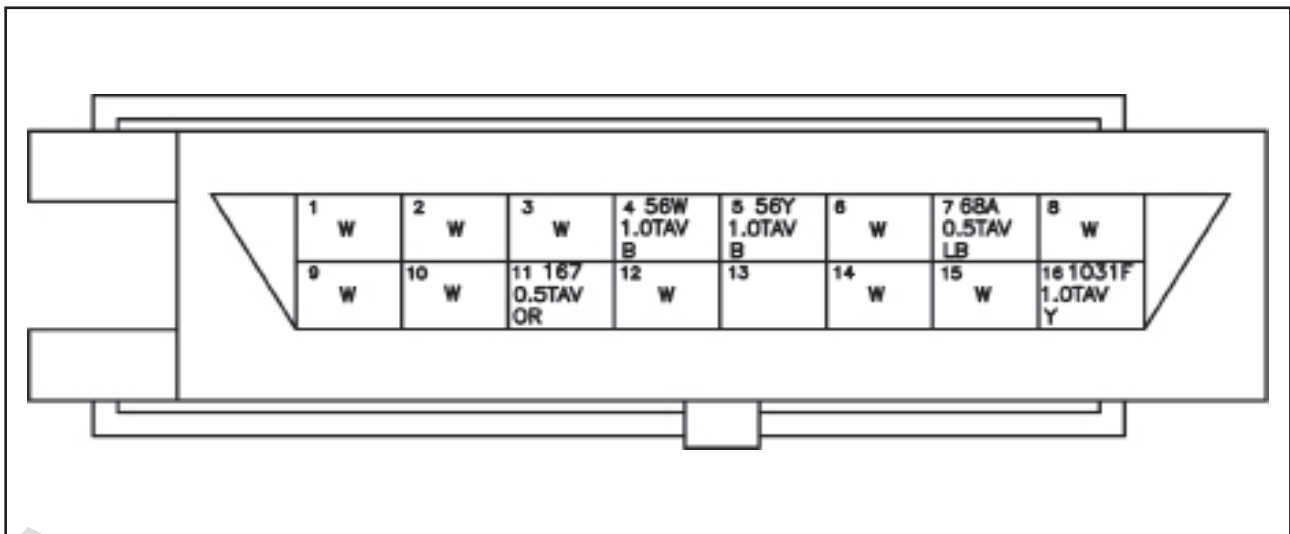
جعبه فیوز ABS



- (۱) فیوز ۳۰ آمپر ABS
 (۲) فیوز ۳۰ آمپر ABS
 (۳) فیوز ۱۰ آمپر ABS



راهنمای عیب یابی کانکتورها



DIAGNOSIS	نام سوکت
-----------	----------

مسیر	رنگ سیم	شماره راه
اتصال به بدنه	B	۴
اتصال به بدنه	B	۵
از پایه B56 واحد ECU به عیب یاب	LB	۷
از واحد ایموبلایزر به عیب یاب	OR	۱۱
-----	---	۱۳
از Main fuse به عیب یاب	Y	۱۶

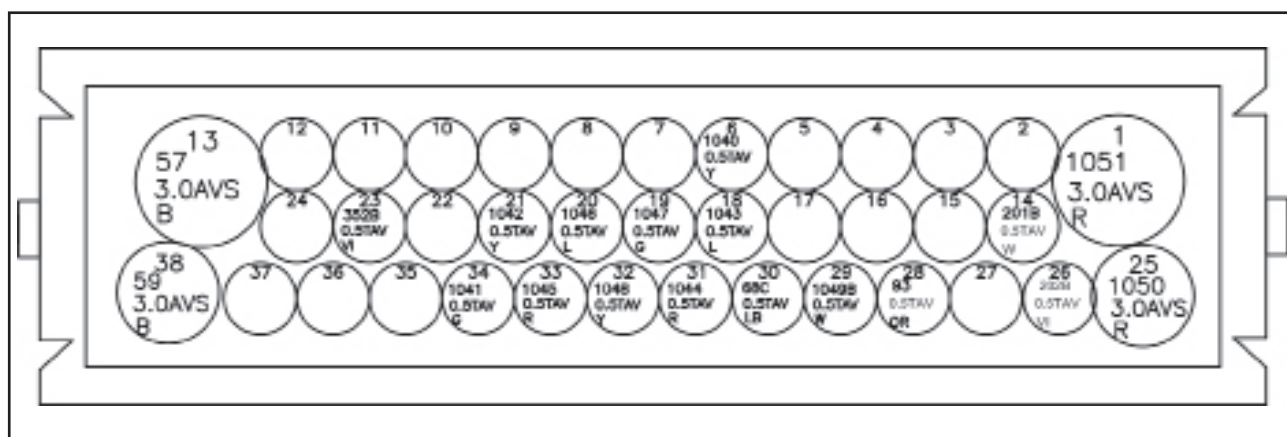


A 251 0.3TAV VI	C 160A 0.5TAV VI	E	G 900 1.25TAV L	X		M	O A250 2.0TAV R	Q	S 50Y 2.0TAV B
B 252 0.3TAV G	D 253 0.5TAV OR	F	H 363N 0.5TAV G	J 364N 0.5TAV BR	L	N B332 0.5TAV W	P A224 2.0TAV G	R	T 219B 2.0TAV L

Door lock timer unit	نام سوکت
----------------------	----------

مسیر	رنگ سیم	شماره راه
از قفل مرکزی به درب چپ	VI	A
از قفل مرکزی به درب راست	G	B
از صفحه کیلومتر به قفل مرکزی	VI	C
از قفل مرکزی به دسته سیم سقف	OR	D
-----	----	E
-----	----	F
از قفل مرکزی به داشبورد X40b	L	G
از قفل مرکزی به چراغ راهنماهای راست	G	H
از قفل مرکزی به چراغ راهنماهای چپ	BR	J
-----	----	L
-----	----	M
از قفل مرکزی به صفحه کیلومتر و سوئیچ لادری ها	W	N
از قفل مرکزی به محرک قفل مرکزی درب ها	R	O
از قفل مرکزی به محرک قفل مرکزی درب ها	G	P
-----	----	Q
-----	----	R
اتصال به بدنه	B	S
از فیوز Door lock به قفل مرکزی	L	T

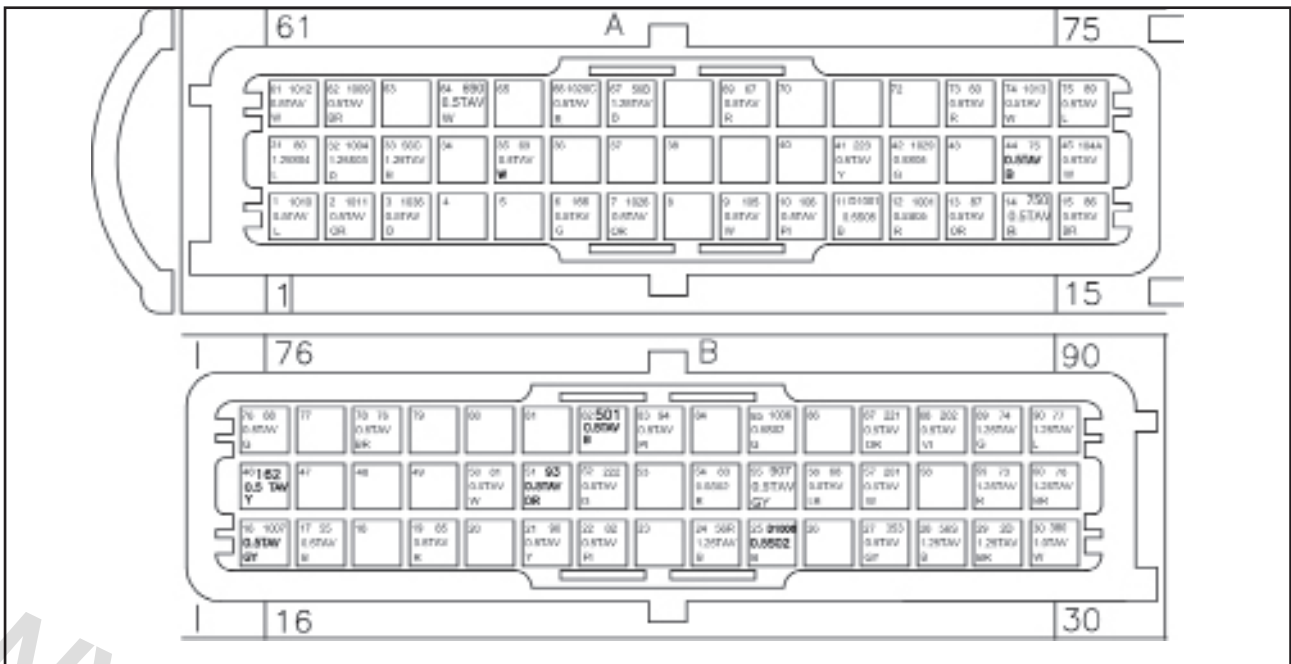




ABS ECU	نام سوکت
---------	----------

مسیر	رنگ سیم	شماره راه
از فیوز ABS به ماژول ABS	R	۱
اتصال به پایه ۵ ماژول ABS	Y	۶
اتصال به بدنه	B	۱۳
اتصال به پایه B57 واحد ECU	W	۱۴
اتصال به سنسور ABS جلو چپ	L	۱۸
اتصال به سنسور ABS عقب چپ	G	۱۹
اتصال به سنسور ABS عقب راست	L	۲۰
اتصال به سنسور ABS جلو راست	Y	۲۱
اتصال به سوئیچ ترمز	VL	۲۳
از فیوز ABS2 به ماژول ABS	R	۲۵
اتصال به پایه B88 واحد ECU	VI	۲۶
از فیوز ABS3 به ماژول ABS	W	۲۹
وصل به عیب یاب	LB	۳۰
اتصال به سنسور ABS جلو چپ	R	۳۱
اتصال به سنسور ABS عقب چپ	Y	۳۲
اتصال به سنسور ABS عقب راست	R	۳۳
اتصال به سنسور ABS جلو راست	G	۳۴
اتصال به بدنه	B	۳۸





ECU	نام سوکت
-----	----------

مسیر	رنگ سیم	شماره راه
اتصال به موتور پله ای	L	۱
اتصال به موتور پله ای	OR	۲
شیلد برای کوئل ها	B	۳
-----	----	۴
-----	----	۵
اتصال به ایموبلایزر	G	۶
اتصال به رله دابل	OR	۷
-----	----	۸
اتصال به فن دور کند	W	۹
اتصال به فن دور تند	PI	۱۰
شیلد سنسور ضربه	B	۱۱
اتصال به سنسور ضربه	R	۱۲
اتصال به سنسور مپ	OR	۱۳
اتصال به سنسور اکسیژن	B	۱۴

ECU	نام سوکت	
مسیر	رنگ سیم	شماره راه
اتصال به دسته سیم انژکتور	BR	۱۵
اتصال به سنسور اکسیژن	GY	۱۶
اتصال به سنسور میل بادامک	B	۱۷
-----	----	۱۸
اتصال به دسته سیم انژکتور	R	۱۹
-----	----	۲۰
اتصال به دسته سیم انژکتور	Y	۲۱
اتصال به سنسور camshaft	PI	۲۲
-----	----	۲۳
اتصال به بدنه	B	۲۴
شیلد سنسور دور موتور	B	۲۵
-----	----	۲۶
-----	----	۲۷
اتصال به بدنه	B	۲۸
اتصال به سوئیچ	BR	۲۹
اتصال به فیوز ECI	W	۳۰
اتصال به کوئل ۱-۴	L	۳۱
اتصال به کوئل ۲-۳	R	۳۲
اتصال به بدنه	B	۳۳
-----	----	۳۴
اتصال به سنسور اکسیژن	W	۳۵
-----	----	۳۶
-----	----	۳۷
-----	----	۳۸
-----	----	۳۹
-----	---	۴۰
به دسته سیم کولر	Y	۴۱
اتصال به سنسور ضربه	G	۴۲
-----	----	۴۳
اتصال به سنسور اکسیژن	B	۴۴
اتصال به رله فن دور دور و رله دور تند	W	۴۵



ECU	نام سوکت	
مسیر	رنگ سیم	شماره راه
اتصال به پمپ بنزین	Y	۴۶
-----	----	۴۷
-----	----	۴۸
-----	----	۴۹
اتصال به سنسور مپ	W	۵۰
اتصال به سنسور سرعت	OR	۵۱
اتصال به دسته سیم کولر	G	۵۲
-----	----	۵۳
اتصال به سنسور دور موتور	R	۵۴
اتصال به سنسور اکسیژن	GY	۵۵
اتصال به کانکتور عیب یاب	LB	۵۶
اتصال به ماژول ABS	W	۵۷
-----	----	۵۸
اتصال به دسته انژکتور	R	۵۹
اتصال به دسته انژکتور	BR	۶۰
اتصال به سنسور موتور پله ای	W	۶۱
اتصال به سنسور موتور پله ای	BR	۶۲
-----	----	۶۳
اتصال به سنسور اکسیژن	W	۶۴
-----	----	۶۵
اتصال به رله دوبل	R	۶۶
اتصال به بدنه	B	۶۷
-----	----	۶۸
اتصال به رله دوبل	R	۶۹
-----	----	۷۰
-----	----	۷۱
-----	----	۷۲
اتصال به شیر تصفیه	R	۷۳
اتصال به دسته سیم انژکتور	W	۷۴
اتصال به سنسور مپ	L	۷۵
اتصال به دسته سیم انژکتور	G	۷۶
-----	----	۷۷



ECU	نام سوکت	
مسیر	رنگ سیم	شماره راه
اتصال به سنسور مپ	BR	۷۸
-----	----	۷۹
-----	----	۸۰
-----	----	۸۱
اتصال به دسته سیم عقب	B	۸۲
اتصال به سوئیچ فرمان هیدرولیک	PI	۸۳
-----	----	۸۴
اتصال به سنسور دور موتور	G	۸۵
-----	----	۸۶
اتصال به دسته سیم کولر	OR	۸۷
اتصال به ماژول ABS	VI	۸۸
اتصال به دسته سیم انژکتور	G	۸۹
اتصال به دسته سیم انژکتور	L	۹۰



2	4	6	8
56F 0.5TAV B	2C 0.5TAV BR		68B 0.5TAV LB
1	3	5	7
1031M 0.5TAV Y	165 0.5TAV L	166 0.5TAV G	167 0.5TAV OR

IMMOBILIZER	نام سوکت
-------------	----------

مسیر	رنگ سیم	شماره راه
از Main fuse به ایموبلایزر	Y	۱
اتصال به بدنه	B	۲
به صفحه کیلومتر	L	۳
از سوئیچ به ایموبلایزر	BR	۴
از پایه B53 واحد ECU به ایموبلایزر	G	۵
-----	-----	۶
از ایموبلایزر به شماره ۱۱ عیب یاب	OR	۷
از پایه B78 واحد ECU به ایموبلایزر	LB	۸



g 215 1.25TAV L/Y		c 53F 0.3TAV B	a 224 2.00TAV G
h 216 1.25TAV L/B	f 209A 2.0TAV BR	d 252 0.3TAV G/B	b 250 2.00TAV R

X70 to Door.p

A 224B 2.0TAV G	C 53F 0.3TAV B		G 215 1.25TAV BR
B 250B 2.0TAV R	D 252 0.3TAV G	F 209A 2.0TAV Br	H 216 1.25TAV W

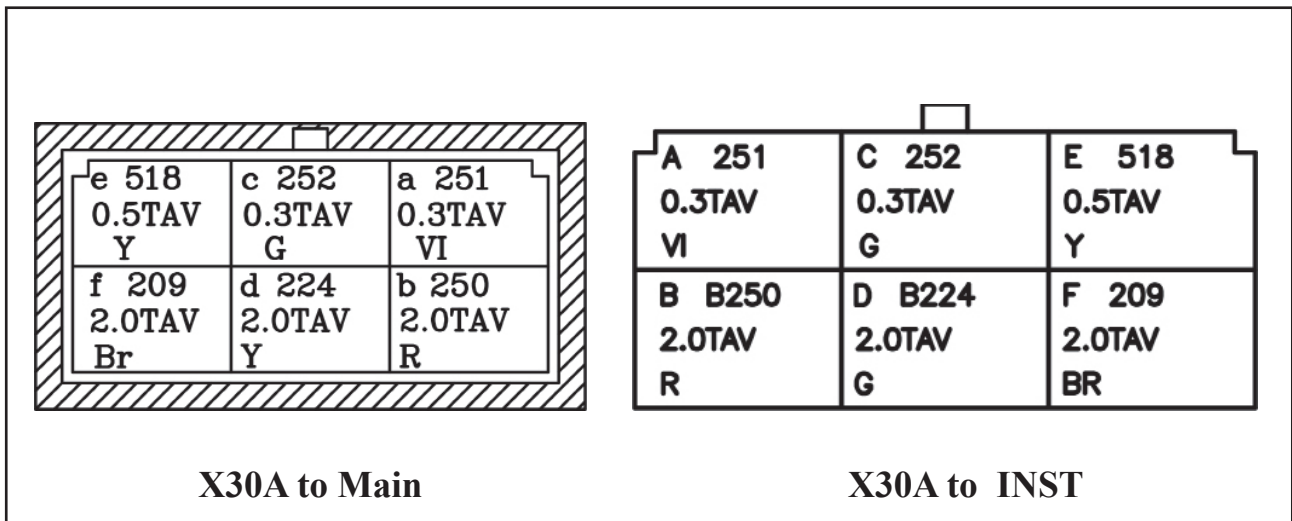
X70 to INST

X70 to Door.p	نام سوکت
----------------------	----------

مسیر	رنگ سیم	شماره راه
از X70 به کانکتور X30A	G	a
از X70 به کانکتور X30A	R	b
اتصال به بدنه	B	c
از X70 به کانکتور X30A	G/B	d
---	---	e
از X70 به کانکتور X30A	Br	f
از X70 به کانکتور X30A	L/Y	g
از X70 به کانکتور X30A	L/B	h

X70 to INST	نام سوکت
--------------------	----------

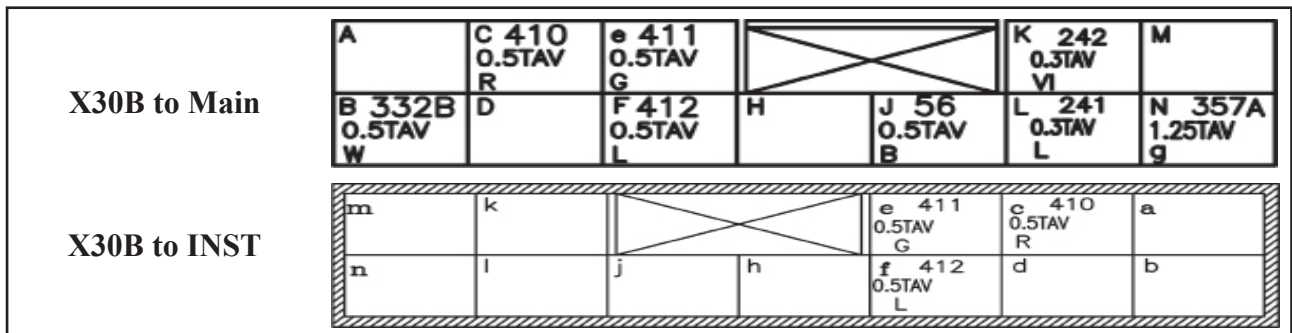
مسیر	رنگ سیم	شماره راه
از محرک قفل مرکزی به X70	G	A
از محرک قفل مرکزی به X70	R	B
اتصال به بدنه	B	C
از محرک قفل مرکزی به X70	G	D
---	---	E
از سوئیچ شیشه بالا بر به X70	Br	F
از سوئیچ شیشه بالا بر به X70	BR	G
از سوئیچ شیشه بالا بر به X70	W	H



X30A to Main	نام سوکت	
مسیر	رنگ سیم	شماره راه
از X30A به سوئیچ لادری درب ها	VI	a
از X30A به سوئیچ لادری درب ها	R	b
از X30A به سوئیچ لادری درب ها	G	c
از X30A به سوئیچ لادری درب ها	Y	d
از X30A به کلید مه شکن عقب	Y	e
از X30A به سوئیچ لادری درب ها	BR	f

X30A to INST	نام سوکت	
مسیر	رنگ سیم	شماره راه
از واحد قفل مرکزی به X30A	VI	A
از واحد قفل مرکزی به X30A	R	B
از واحد قفل مرکزی به X30A	G	C
از واحد قفل مرکزی به X30A	G	D
از رله بوق به X30A	Y	E
از جعبه فیوز به X30A	BR	F





X30B to Main	نام سوکت
--------------	----------

X30B to INST	نام سوکت
--------------	----------

مسیر	رنگ سیم	شماره راه
----	---	A
----	W	B
از X30B به سوئیچ تنظیم ارتفاع چراغ ها	R	C
----	---	D
از X30B به سوئیچ تنظیم ارتفاع چراغ ها	G	E
از X30B به سوئیچ تنظیم ارتفاع چراغ ها	L	F
----	---	H
----	---	J
----	---	K
----	---	I
----	---	M
----	---	N

مسیر	رنگ سیم	شماره راه
----	---	a
----	---	b
از کلید تنظیم ارتفاع چراغ ها به X30B	R	c
----	---	d
از کلید تنظیم ارتفاع چراغ ها به X30B	G	e
از کلید تنظیم ارتفاع چراغ ها به X30B	L	f
----	---	h
----	---	j
----	---	k
----	---	l
----	---	m
----	---	n

X30C to Main	A 717 1.25TAV Y	C	E 625 0.3TAV G	G 660 2.0TAV PI	X		M 600 1.25TAV L	O 628 0.3TAV O	Q	S 307A 1.25TAV W
	B 627 0.3TAV Y	D A716 0.5TAV W	F 718 1.25TAV L	H 626 0.3TAV W	J 302I 0.5TAV R	L 502 0.5TAV R	N 370E 0.5TAV LB	P 53J 1.25TAV B	R 219A 1.25TAV L	T B661 2.0TAV W
X30C to INST	s	q	o 628 0.3TAV O	m 600 1.25TAV L	X		g	e 625 0.3TAV G	C	a 717 1.25TAV Y
	t	r	p 53I 1.25TAV B	n 370 0.5TAV LB	l 502 0.5TAV Br	j 302F 0.5TAV R	h 626 0.3TAV W	f 718 1.25TAV L	d 716 0.5TAV W	b 627 0.3TAV G

X30C to Main	نام سوکت
---------------------	-----------------

X30C to INST	نام سوکت
---------------------	-----------------

مسیر	رنگ سیم	شماره راه
از X30C به سوئیچ فن	Y	A
از X30C به Radio	Y	B
-----	---	C
از X30C به سوئیچ فن	W	D
از X30C به Radio	G	E
از X30C به سوئیچ فن	L	F
-----	---	G
از X30C به Radio	W	H
از X30C به Radio	R	J
از X30C به کلید مه شکن عقب	R	L
از X30C به ساعت	L	M
از X30C به ساعت و رادیو	LB	N
از X30C به رادیو	O	O
اتصال به بدنه	B	P
-----	---	Q
-----	L	R
-----	---	S
-----	---	T

مسیر	رنگ سیم	شماره راه
از مقاومت فن به X30C	Y	a
از X30C به X40b	Y	b
-----	---	c
از مقاومت فن به X30C	W	d
از X30C به X40b	G	e
از مقاومت فن به X30C	L	f
-----	---	g
از X30C به X40b	W	h
از X30C به tail	R	j
از دسته چراغ به X30C	BR	l
از فیوز Cigar به X30C	L	m
از فیوز Room به X30C	LB	n
از X30C به X40b	O	o
اتصال به بدنه	B	p
-----	---	q
-----	---	r
-----	---	s
-----	---	t



X40a to Main	m 1032 2.0TAV BR	k A661 2.0TAV W	X		e 364C 0.5TAV BR	c 369 0.5TAV Y	a 501 0.5TAV B
	n 163 0.5TAV OR	l 302C 0.5TAV R	j 511C 0.5TAV PI	h A332 0.5TAV W	f 162 0.5 TAV Y	d 363C 0.5TAV G	b 352A 0.5TAV VI
X40a to Rear	A 58 1.25TAV □	C 369C 0.5TAV L	E 364C 0.5TAV W	X			M 77 1.25TAV BR
	B 352B 0.5TAV G	D 363C 0.5TAV VI	F 162 0.5TAV Y	H 332A 0.5TAV W	J 511 0.5TAV PI	L302U 0.5TAV GY	N 163 0.5TAV □

X40a to Main	نام سوکت
--------------	----------

X40a to Rear	نام سوکت
--------------	----------

مسیر	رنگ سیم	شماره راه
اتصال به بدنه	B	a
از X40a به مجموعه چراغ های عقب	VI	b
از X40a به مجموعه چراغ های عقب	O	c
از X40a به مجموعه چراغ های عقب	G	d
از X40a به مجموعه چراغ های عقب	BR	e
از X40a به پمپ بنزین	Y	f
از X40a به سوئیچ لادری ها	W	h
از X40a به سوئیچ ترمز دستی	PI	j
-----	---	k
از X40a به مجموعه چراغ های عقب	R	l
---	---	m
از X40a به سوئیچ کمربندها	OR	n

مسیر	رنگ سیم	شماره راه
از اتصال بدنه صفحه کیلومتر به X40a	O	A
از ماژول ABS به X40a	G	B
از X40a به X23a	L	C
از دسته چراغ به X40a	VI	D
از دسته چراغ به X40a	W	E
از صفحه کلید به X40a	Y	F
از صفحه کلید به X40a	W	H
از ماژول ABS	PI	J
-----	---	K
از فیوز tail به X40a	GY	L
---	---	M
از صفحه کلید به X40a	O	N

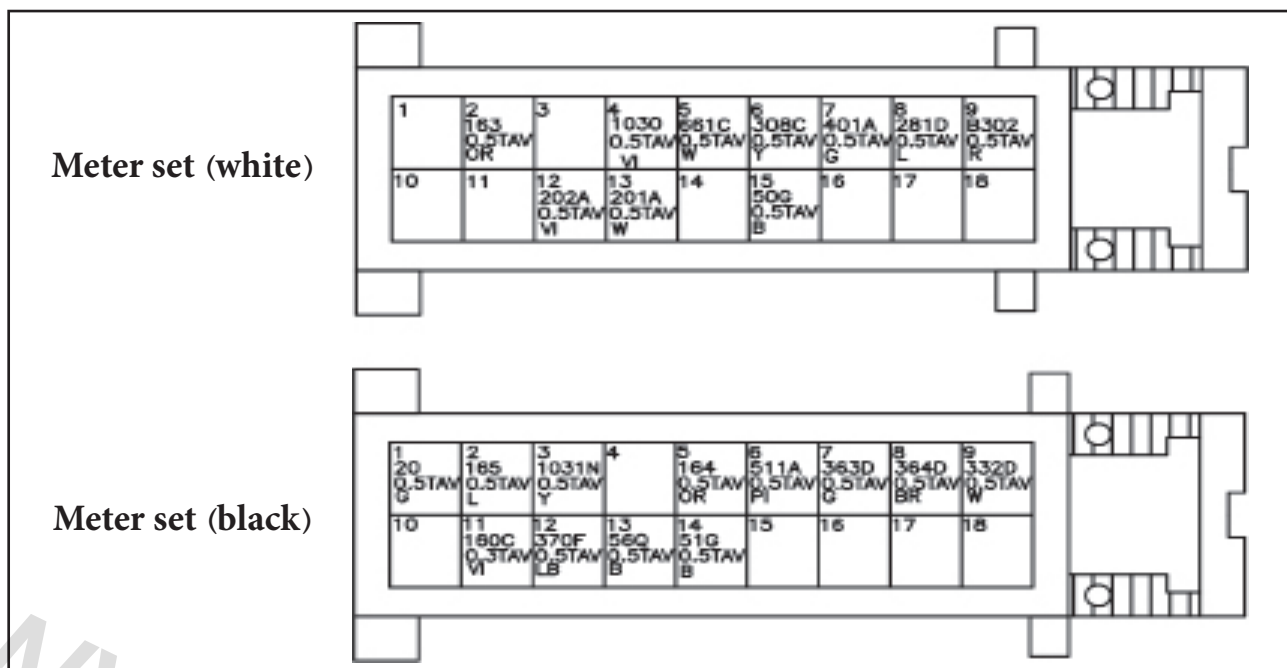
X40b to Main	A 1045 0.5TAV R	C 1046 0.5TAV L	E	G 900 1.25TAV L	X		M 626 0.3TAV W	O 627 0.3TAV Y	Q 242 0.3TAV VI	S 628 0.3TAV OR
	B 1047 0.5TAV G	D 1048 0.5TAV Y	F 401 1.25TAV G	H 224 2.0TAV G	J 600 1.25TAV L	L 250 2.0TAV R	N 240 0.5TAV PI	P 625 0.3TAV G	R 241 0.3TAV L	T 370 0.5TAV LB
X40b to Rear	s	q	o	m	X		g	e	c 1046 0.5TAV L	a 1045 0.5TAV R
	t 370 0.5TAV LB	r	p	n	l	j 600 1.25TAV L	h	f 401 1.25TAV Y	d 1048 0.5TAV Y	b 1047 0.5TAV G

X40b to Main	نام سوکت
--------------	----------

مسیر	رنگ سیم	شماره راه
از X40b به ABS عقب راست	R	A
از X40b به ABS عقب چپ	G	B
از X40b به ABS عقب راست	L	C
از X40b به ABS عقب چپ	Y	D
-----	----	E
از X40b به چراغ مه شکن عقب	G	F
-----	----	G
-----	----	H
از X40b به فنک	L	J
----	----	L
----	----	M
----	----	N
----	----	O
----	----	P
----	----	Q
----	----	R
----	----	S
از X40b به چراغ بار عقب	LB	T

X40B to Rear	نام سوکت
--------------	----------

مسیر	رنگ سیم	شماره راه
از X40b به ABS	R	a
از X40b به ABS	G	b
از X40b به ABS	L	c
از X40b به ABS	Y	d
-----	----	e
از رله بوق	Y	f
-----	----	g
-----	----	h
از X40b به Cigar فیوز	L	j
----	----	l
----	----	m
----	----	n
----	----	o
----	----	p
----	----	q
----	----	r
----	----	s
از X40b به Room فیوز	LB	t



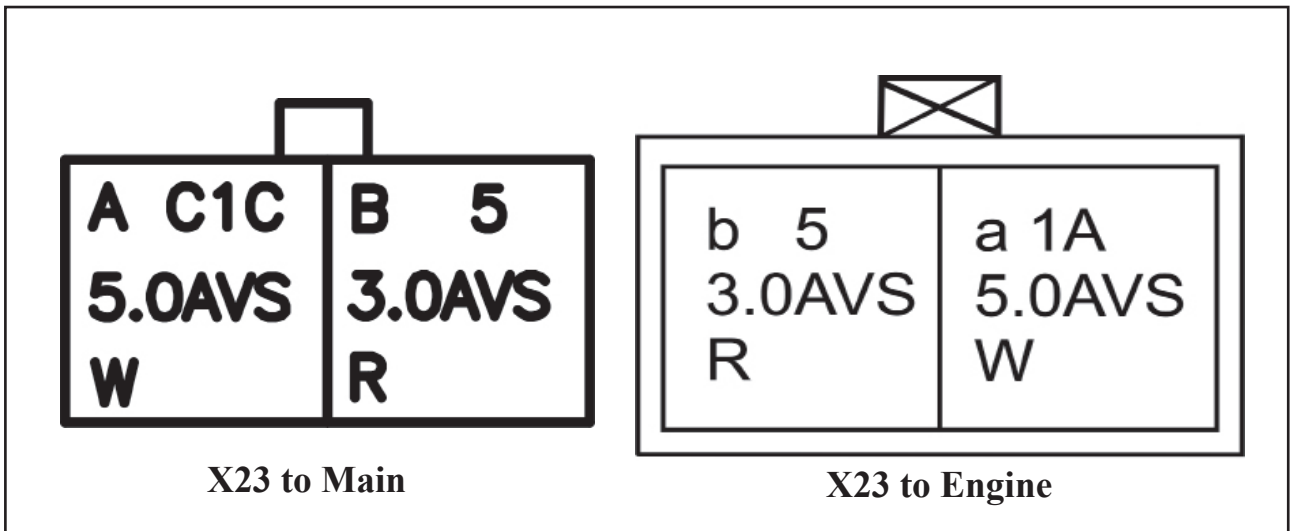
Meter set (black)	نام سوکت
-------------------	----------

Meter set (white)	نام سوکت
-------------------	----------

مسیر	شماره راه	رنگ سیم
نشانگر باتری	۱	G
ایمو بیلایزر(منفی)	۲	L
ایمو بیلایزر(تغذیه +)	۳	Y
فشار روغن	۵	OR
نشانگر ترمز	۶	PI
نشانگر راهنما راست	۷	G
نشانگر راهنما چپ	۸	BR
نشانگر باز بودن درب خودرو	۹	W
از واحد قفل مرکزی	۱۱	VI
باتری	۱۲	LB
اتصال بدنه	۱۳	B
اتصال بدنه	۱۴	B

مسیر	شماره راه	رنگ سیم
نشانگر کمر بند	۲	OR
نشانگر ABS	۴	VI
نشانگر گرمکن عقب	۵	W
نشانگر مه شکن جلو	۶*	Y
نشانگر مه شکن عقب	۷	G
نشانگر نور بالا	۸	L
روشنایی	۹	R
نشانگر پایه B88 واحد ECU	۱۲	VI
نشانگر پایه B57 واحد ECU	۱۳	W
اتصال به بدنه	۱۵	B



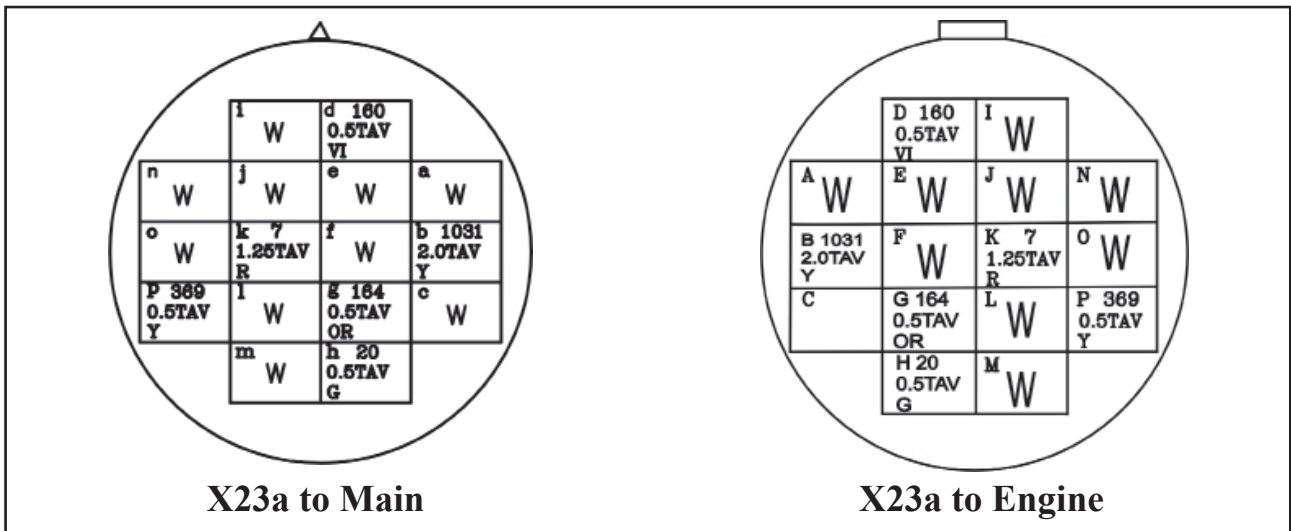


X23 to Main	نام سوکت
-------------	----------

مسیر	رنگ سیم	شماره راه
از X23 به سوئچ و دسته چراغ	W	A
از X23 به سوئچ خودرو	R	B

X23 to Engine	نام سوکت
---------------	----------

مسیر	رنگ سیم	شماره راه
از Main fuse به X23	W	A
از استارتر به X23	R	B



X23a to Main

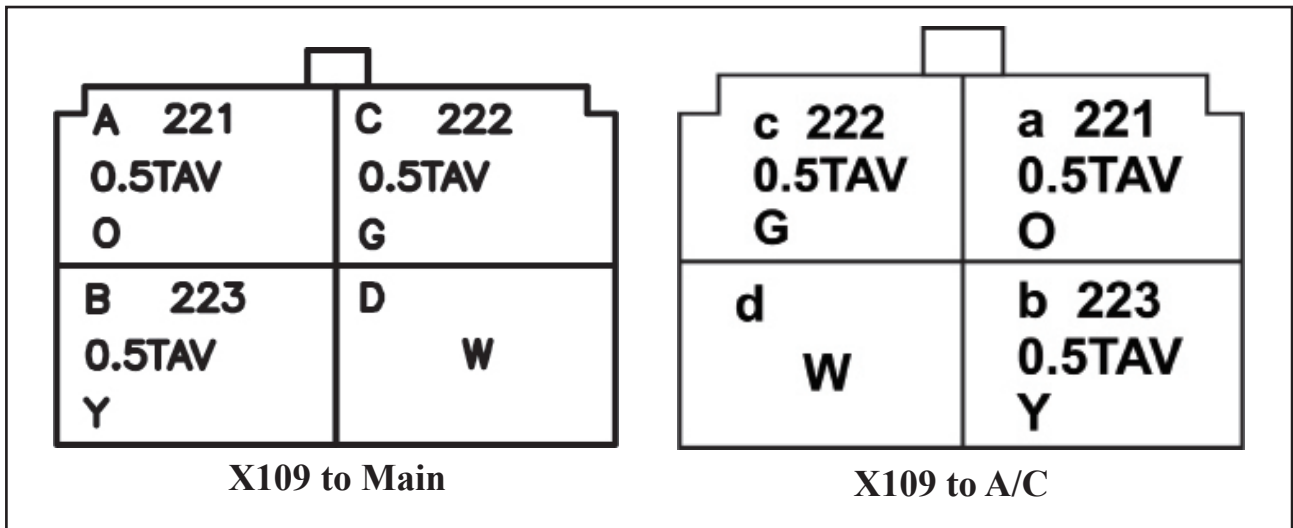
X23a to Engine

X23a to Main	نام سوکت
--------------	----------

مسیر	رنگ سیم	شماره راه
به رله دابل و صفحه کیلومتر ایمولایزرو فیوز عیب یاب	Y	b
از X23a به چراغ دنده عقب	VI	d
از X23a به صفحه کیلومتر	OR	g
از X23a به صفحه کیلومتر	G	h
از X23a به فیوز Meter	R	k
از X23a به X40 a	Y	p

X23a to Engine	نام سوکت
----------------	----------

مسیر	رنگ سیم	شماره راه
از X23a به (0/3sq) Main fuse	Y	B
از سوئیچ چراغ ترمز عقب به X23a	VI	D
از سوئیچ فشار روغن به X23a	OR	G
از آلترناتور به X23a	G	H
از X23a به (0/3sq) Main fuse	R	K
از سوئیچ چراغ ترمز عقب به X23a	Y	P



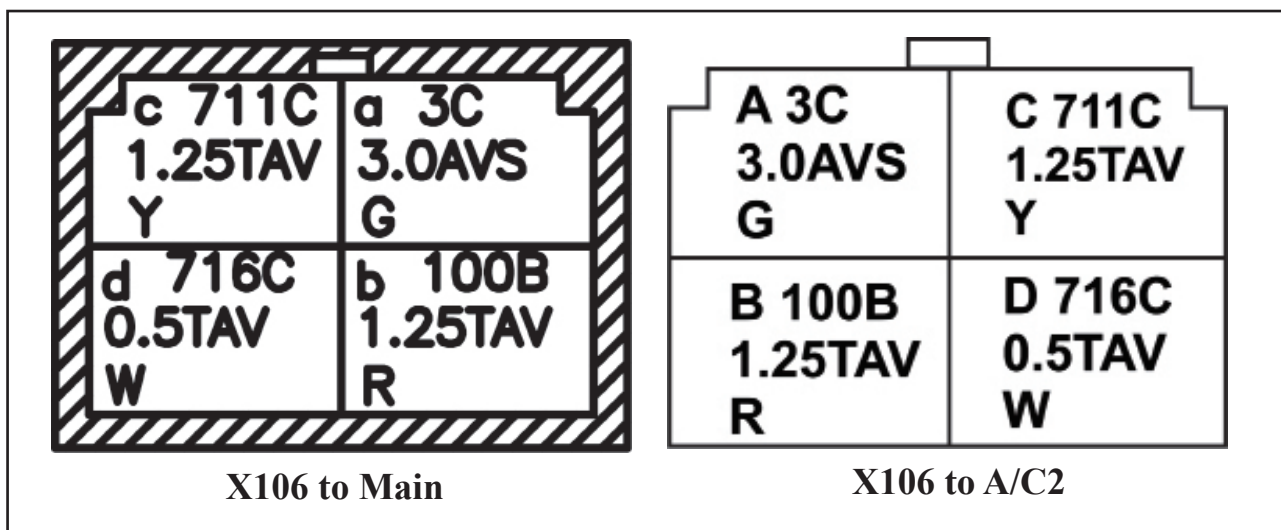
X109 to Main	نام سوکت
--------------	----------

مسیر	رنگ سیم	شماره راه
از کانکتور X106 به X109	O	A
از رله شماره 2 کولر به X109	Y	B
از رله شماره 1 و سوئیچ فشاری به X109	G	C
-----	---	D

X109 to A/C	نام سوکت
-------------	----------

مسیر	رنگ سیم	شماره راه
از X109 به پایه 87 واحد ECU	O	a
از X109 به پایه 41 واحد ECU	Y	b
از X109 به پایه 52 واحد ECU	G	c
-----	---	d





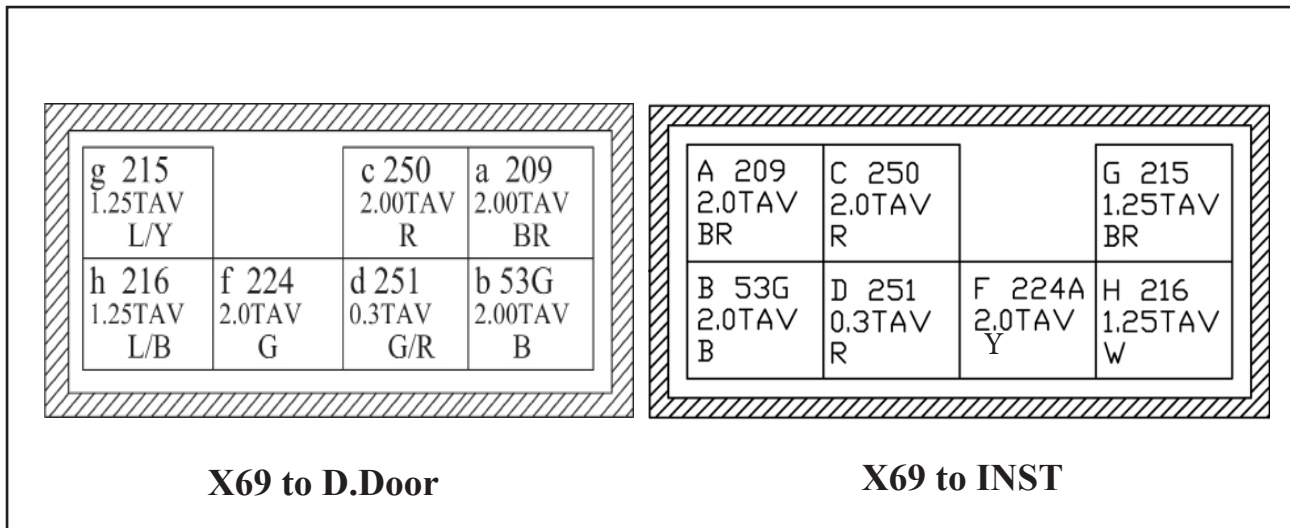
X106 to Main	نام سوکت
--------------	----------

مسیر	رنگ سیم	شماره راه
از X106 به رله شماره 1 کولر	G	a
از X106 به رله شماره 1 کولر	R	b
از X106 به رله شماره 1 و 2 کولر	Y	c
از X106 به کانکتور X109	W	d

X106 to A/C2	نام سوکت
--------------	----------

مسیر	رنگ سیم	شماره راه
از X106 به X107	G	A
از X106 به A/C sw	R	B
از X106 به A/C sw و X107	Y	C
از ترموستات به X106	W	D





X69 to D.Door	نام سوکت
---------------	----------

مسیر	رنگ سیم	شماره راه
از X30A به X69	BR	a
اتصال بدنه	B	b
از X70 و X30A به X69	R	c
از X70 و X30A به X69	G/R	d
از X70 به X69	G	f
از X70 به X69	L/Y	g
از X70 به X69	L/B	h

X69 to INST	نام سوکت
-------------	----------

مسیر	رنگ سیم	شماره راه
از X69 به کلید شیشه بالابر	BR	A
اتصال بدنه	B	B
از X69 به کانکتور قفل درب	R	C
از X69 به کانکتور سوئیچ اصلی	R	D
از X69 به کانکتور قفل درب	Y	F
از X69 به کلید شیشه بالابر	BR	G
از X69 به کلید شیشه بالابر	W	H



www.nasicoelec.ir



www.nasicoelec.ir

فرم نظرات و پیشنهادات

نام و نام خانوادگی:

تاریخ:

نام و کد نمایندگی مجاز:

تلفن تماس:

نقطه نظرات:

امضاء:



www.nasicoelec.ir



کیلومتر ۱۷ جاده مخصوص کرج، نبش خیابان داروپخش، شرکت بازرگانی سایپادک
www.saiyadak.org