

H320-H330



H320H330RM1I/1/1

• راهنمای تعمیرات و سرویس
تهویه مطبوع

بسمه تعالی

راهنمای تعمیرات و سرویس H320 و H330

سیستم تهویه مطبوع

فهرست

۵	پیشگفتار
۶	صفحه کنترل دستی تهویه مطبوع
۷	صفحه کنترل اتوماتیک تهویه مطبوع
۱۰	کلیات
۱۱	مشخصه های مورد نیاز در بررسی و تعمیر
۱۱	روغن روانکاری
۱۱	ابزارهای مخصوص
۱۲	عیب یابی
۱۳	مراحل بازدید کردن به همراه تنظیمات مربوطه
۲۰	صفحه کنترل تهویه مطبوع
۲۴	نمودار مدار الکتریکی سیستم کنترل تهویه مطبوع
۲۶	شناسایی عیوب صفحه کنترل تهویه مطبوع
۲۹	بخاری و هسته بخاری
۳۰	فن و مقاومت الکتریکی سیستم تهویه مطبوع
۳۲	مجموعه الکتروموتور تنظیم دریچه گردش هوای داخل و خارج اتاق
۳۴	اوپراتور
۳۶	کمپرسور و پولی تسمه سفت کن
۴۳	مدار لوله ی گاز کولر
۴۴	پیاده کردن کندانسور و فن
۴۵	کانال ها و دریچه های تهویه مطبوع

پیشگفتار:

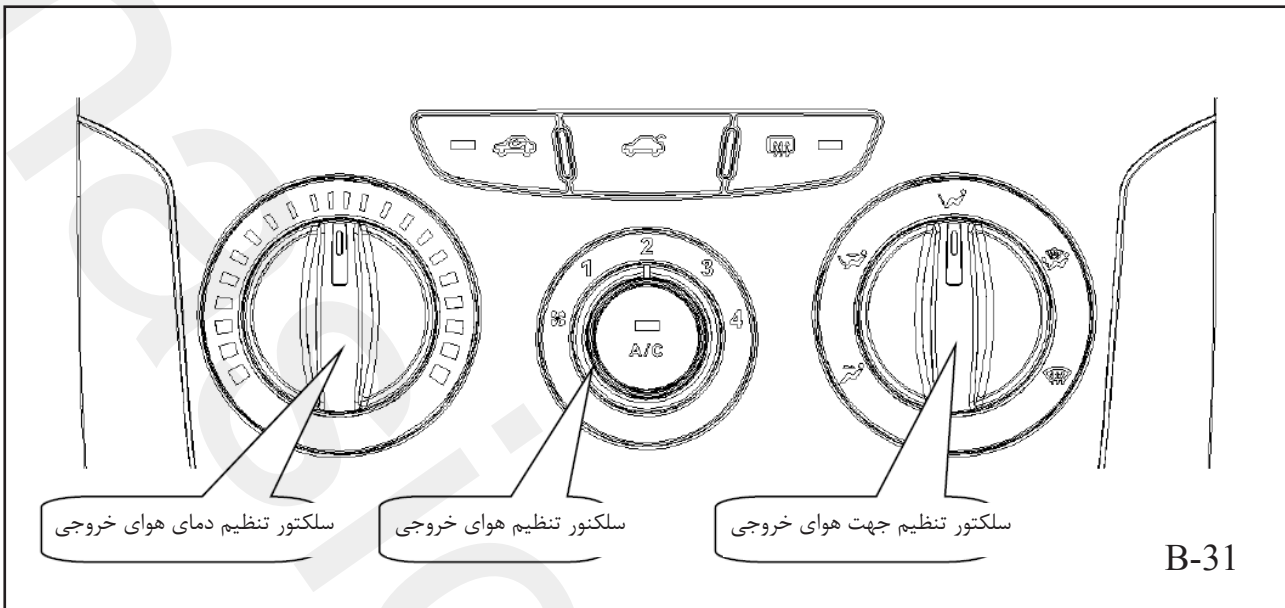
کتابی که در پیش رو دارید توسط متخصصین گروه خودروسازی سایپا به منظور راهنمایی کارشناسان و تعمیرکاران خودروی H320 و H330 تهیه و تدوین شده است.

امید است که تعمیرکاران و کارشناسان عزیز با مطالعه دقیق و رجوع مستمر به این کتاب، روش تعمیرات خود را با دستورات داده شده در این راهنما هماهنگ کرده تا علاوه بر جلوگیری از اتلاف وقت، رشد کیفی تعمیرات در کلیه زمینه ها حاصل گردد.

در پایان از آنجا که ممکن است در این راهنما نقایصی وجود داشته باشد، از کلیه عزیزانی که این کتاب را مطالعه می کنند درخواست میشود تا در صورت مشاهده هر نوع اشکال مراتب را همراه با پیشنهادات ارزشمند خود (فرم پیشنهادات در انتهای کتاب موجود می باشد) به مدیریت فنی و مهندسی شرکت سایپا یدک ارسال فرمایند. لازم به ذکر است که هر گونه تغییر یا کپی برداری از کتاب مزبور برای این شرکت محفوظ می باشد.

گروه خودروسازی سایپا

(۱) صفحه کنترل دستی تهویه مطبوع
 صفحه کنترل دستی تهویه مطبوع در شکل B-31 نشان داده شده است.



(۱) عملکرد سلکتورهای سه گانه کنترلی به شرح زیر می باشد:

سلکتور تنظیم دمای هوای خروجی: برای بالا بردن دمای هوای خروجی، سلکتور را در جهت ساعتگرد بچرخانید.

“☼” سلکتور تنظیم هوای خروجی: با چرخاندن سلکتور در جهت ساعتگرد و قرار دادن آن روی وضعیت های ۱، ۲، ۳ و ۴ سرعت دمنده و شدت هوای خروجی افزایش می یابد.

قرارگیری سلکتور در وضعیت “☼” نشانه خاموش بودن دمنده و حالت بدون هوای خروجی است. سلکتور تنظیم جهت هوای خروجی: با چرخاندن این سلکتور، توزیع خروجی باد در وضعیت های شرح داده شده در جدول زیر صورت می گیرد.

خروج هوا از دریچه های مرکزی داشبورد انجام می شود.	توزیع هوا روی صورت	
خروج هوا از دریچه های داشبورد و جلوی پا انجام می شود.	توزیع هوا روی صورت و پا	
خروج هوا از دریچه های جلوی پا انجام می شود.	توزیع هوا روی پا	
خروج هوا از دریچه جلوی پاها و دریچه جلوی شیشه جلو انجام می شود.	توزیع هوا روی پا و بخارزدایی شیشه	
خروج هوا از دریچه جلوی شیشه جلو انجام می شود.	بخار زدایی	

(۲) عملکرد چهار کلید کنترل میانی به شرح زیر می باشد:

“☼” کلید بخار/مه زدایی عقب: با فشار دادن این کلید چراغ آن روشن شده و بخار/مه زدایی شیشه عقب فعال می شود. با فشار دادن دوباره این کلید عملکرد آن متوقف می شود. این سیستم دارای زمانبندی عملکرد بوده و بعد از گذشت ۲۰ دقیقه به طور خودکار خاموش می شود.

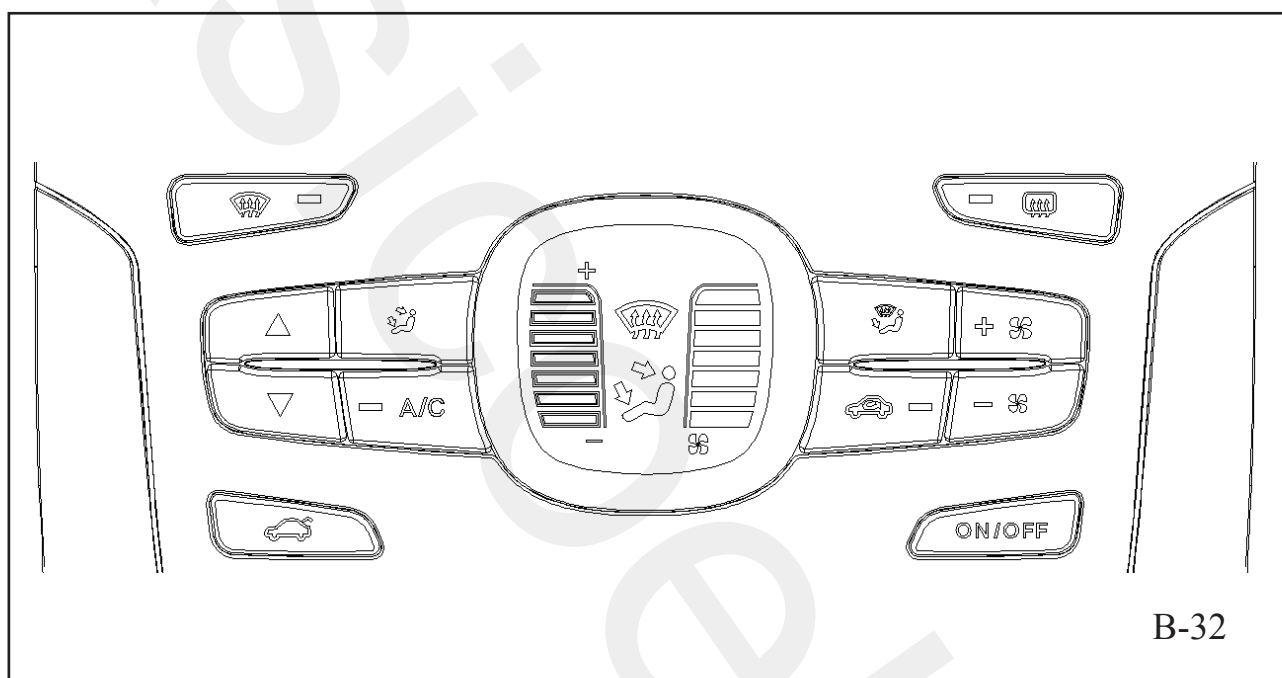
کلید A/C: درحالیکه سلکتور تنظیم هوای خروجی روی وضعیت صفر نباشد، با فشار دادن کلید A/C چراغ آن روشن شده و با درگیر شدن کمپرسور، تهویه مطبوع فعال می شود.

” “کلید گردش هوای داخل اتاق: این کلید ورود هوا به سیستم تهویه مطبوع را کنترل می کند. با فشار دادن این کلید چراغ آن روشن شده و گردش هوای تهویه مطبوع فقط داخل اتاق خودرو صورت می گیرد. با فشار دادن دوباره این کلید، گردش هوا خارجی شده و هوای تازه از بیرون وارد می شود. اگر این کلید همیشه در وضعیت گردش هوای داخلی باشد به صورت خودکار و هر ۳۰ دقیقه به مدت ۱ دقیقه روی گردش هوای خارجی قرار گرفته و تا زمانیکه به صورت دستی روی گردش هوای خارجی قرار گیرد به همین روش عمل می کند.

” “کلید دربازکن صندوق عقب: با فشار دادن این کلید درب صندوق عقب به صورت خودکار باز می شود.

(۲) صفحه کنترل اتوماتیک تهویه مطبوع

صفحه کنترل اتوماتیک تهویه مطبوع در شکل B-32 نشان داده شده و جزئیات عملکرد آن در ذیل آمده است.



همانگونه که در شکل نشان داده شده است، کاربر با استفاده از این صفحه کنترل می تواند تنظیمات عملکرد سیستم تهویه مطبوع را روی تنظیم هوای خروجی، حالت توزیع باد (روی پاها، روی صورت، روی صورت و پاها، بخار/مه زدایی شیشه جلو، پاها و بخار/مه زدایی شیشه جلو)، روشن و خاموش کردن تهویه مطبوع، گردش هوای داخل اتاق، بخار/مه زدایی شیشه عقب و غیره اعمال کند. بنابر این همه عملکردهای سیستم تهویه مطبوع توسط کاربر تعیین می شود. علاوه بر این یک کلید برای باز کردن قفل و درب صندوق عقب نیز روی این صفحه کنترل تعبیه شده است. تمام عملکردها می تواند با کلیدها تنظیم و با کنترل الکترونیکی انجام شوند.

در ضمن، صفحه کنترل اتوماتیک تهویه مطبوع از یک صفحه LCD با تفکیک پذیری بالا برای ایجاد ارتباط بین سرنشین و خودرو بهره می برد و تمام وضعیت های عملکردی سیستم تهویه مطبوع روی صفحه LCD نمایش داده می شوند.

به شرح جزئیات ذیل توجه فرمایید:

(۱) با قرار دادن کلید روشن و خاموش از حالت OFF یا ACC روی ON، تهویه مطبوع شروع به کار می کند. اگر صفحه کنترل تهویه مطبوع از قبل خاموش باشد (تمام کلیدها بجز سوئیچ ON/OFF، بخار/مه زدایی شیشه عقب، گردش هوای اتاق غیرفعال، صفحه LCD خاموش) کاربر با فشار دادن کلید ON/OFF می تواند سیستم را روشن کند. در این زمان صفحه کنترل تهویه مطبوع به صورت خودکار به تنظیمات قبلی خود برمی گردد و صفحه LCD روشن می شود.

متوقف می شود اما صفحه LCD همچنان حالت تغذیه هوا و نمودار ستونی درجه هوا را مطابق با شرایط واقعی عملکرد سیستم نشان می دهد. تمام کلیدهای صفحه کنترل در این حالت همچنان فعال می باشند.

(۹) وقتی کلید "ON/OFF" برای خاموش کردن صفحه کنترل تهویه مطبوع فشار داده شود، عملکرد سیستم متوقف، صفحه LCD خاموش و گردش هوا به صورت خودکار روی گردش هوای خارجی تنظیم می شود. در این زمان فقط کلیدهای ON/OFF، بخار/مه زدایی شیشه عقب، تنظیم گردش هوای اتاق و درباز کن صندوق عقب فعال هستند.

(۱۰) برای خاموش کردن صفحه کنترل هنگامی که سیستم تهویه مطبوع روی حالت بخار/مه زدایی شیشه جلو است کلید ON/OFF را فشار دهید. تا به صورت خودکار روی حالت بخار/مه زدایی شیشه جلو روشن شده و چراغ نشانگر کلید مربوط به آن خاموش شود.

(۱۱) هنگامی که وضعیت OFF و صفحه LCD خاموش است، سیستم تهویه مطبوع تا زمانی که کلید ON/OFF فشار داده نشود به کار نمی افتد و هیچ کلید دیگری نمی تواند سیستم تهویه مطبوع و صفحه LCD را روشن کند.

(۱۲) زمانی که صفحه کنترل روی وضعیت ON و شدت باد دمنده روی صفر باشند، با فشار دادن کلید A/C و بخار/مه زدایی شیشه جلو، همزمان صفحه LCD، نشانگر و کلید مربوط به آن روشن می شوند و سیستم تهویه مطبوع به طور خودکار شروع به کار می کند.

(۱۳) زمانی که صفحه کنترل روی وضعیت ON و شدت باد دمنده روی صفر باشند، وقتی کلید بخار/مه زدایی جلو برای شروع به کار کردن سیستم تهویه فشار داده شود، دمنده ابتدا برای ۲۰ ثانیه با وضعیت سرعت ۱ و سپس برای ۳ ثانیه با وضعیت سرعت ۵ عمل می کند. در این مدت می توان سرعت دمنده را به صورت دستی نیز تنظیم کرد تا صفحه کنترل افزایش سرعت دمنده را متوقف کرده و آن را در سرعت تنظیم شده قرار دهد.

(۱۴) زمانی که صفحه کنترل روی وضعیت ON و شدت باد دمنده روی صفر باشند، با فشار دادن کلید A/C دمنده برای ۳ ثانیه با وضعیت سرعت ۳ عمل می کند. در این مدت می توان سرعت دمنده را به صورت دستی نیز تنظیم کرد تا صفحه کنترل عمل افزایش سرعت دمنده را متوقف کرده و آن را در سرعت تنظیم شده قرار دهد.

(۲) با قرار دادن کلید روشن و خاموش از حالت OFF یا ACC روی صفحه کنترل روشن می شود. اگر صفحه کنترل تهویه مطبوع از قبل روشن باشد، به صورت خودکار روی تنظیمات قبلی خود قرار گرفته و عملکرد سیستم در همان تنظیمات فعال می شود.

(۳) کلیدهای بخار/مه زدایی شیشه جلو، بخار/مه زدایی شیشه عقب، گردش هوای اتاق و توزیع باد روی پا، از نوع کلید فشاری می باشند. این بدان معناست که فشار دادن این کلید باعث عملکرد و فشار دادن دوباره باعث توقف عملکرد می شود.

(۴) دمای هوای خروجی سیستم تهویه مطبوع با تنظیم درجه هوای خنک و گرم داخل کانال های تغذیه هوا به دست می آید. کلیدهای (∇) و (Δ) برای تنظیم دمای هوای خروجی استفاده می شوند. در ضمن درجه هوای خنک و گرم به صورت نمودار ستونی روی صفحه LCD نمایش داده شده و مطابق با اقدامات کاربر در تنظیم دما، کاهش و افزایش خواهد یافت.

(۵) پس از فشار دادن کلید بخار/مه زدایی شیشه عقب، چراغ آن روشن شده و عملکرد آن فعال می شود. سیستم بخار/مه زدایی شیشه عقب دارای یک محافظت زمانی می باشد به این شکل که بعد از ۲۰ دقیقه روشن بودن به طور خودکار خاموش می شود.

(۶) پس از فشار دادن کلید گردش هوای اتاق، چراغ آن روشن شده و نشانگر این است که گردش هوا داخل اتاق انجام می شود. با فشار دادن دوباره این کلید، خاموش شدن چراغ نشانگر این است که گردش هوا از خارج به داخل اتاق نیز انجام می شود.

(۷) اگر گردش هوا روی حالت داخلی تنظیم شده باشد، هر ۳۰ دقیقه برای مدت ۱ دقیقه به گردش هوای خارجی تغییر یافته و دوباره به حالت اول باز می گردد. چراغ نشانگر روی کلید مطابق با این تغییرات و تا زمانی که کلید به صورت دستی روی حالت گردش هوای خارجی قرار گیرد، روشن و خاموش می شود. باید توجه شود که در زمانی که گردش هوا داخلی است، خنک شدن بهتر و سریعتر انجام می شود ولی توصیه می شود که زمانیکه کیفیت هوای بیرون خوب باشد از سیکل خارجی استفاده کنید. این کار باعث تازه نگه داشتن و بهبود کیفیت هوای داخل اتاق و مانع از خسته شدن و احساس ناراحتی سرنشین به دلیل آلودگی هوا می شود.

(۸) وقتی کلید (-) شدت باد دمنده فشار داده شود تا شدت باد خروجی به صفر برسد، عملکرد تهویه مطبوع

(۱۵) کمپرسور تهویه مطبوع تنها زمانی که وضعیت هوای دمنده روی وضعیت صفر نباشد عمل کرده و چراغ نشانگر کلید A/C همزمان با آن روشن خواهد شد.

(۱۶) وقتی صفحه کنترل تهویه مطبوع از حالت OFF روی ON قرار گیرد، اگر حالت قبلی و ذخیره شده وضعیت سرعت دمنده بیشتر از سرعت ۱ باشد، سرعت باد به تدریج افزایش یافته و به سرعت قبلی می رسد. این کار از خرابی و آسیب دیدن کابل و دمنده بر اثر ایجاد ضربه در جریان هوا جلوگیری می کند.

(۱۷) با فشار دادن کلید در بازکن صندوق عقب ، به صورت خودکار قفل و درب آن باز می شود.

بخش ۱ کلیات

سیستم تهویه مطبوع یک سیستم با دو مسیر مجزا برای جریان باد می باشد که با کارایی بالا و سر و صدای کم کار می کند و دارای دریچه های خروجی مستقل باد برای صورت و نیز انشعاب هوای خنک و عملگرهای آن می باشد. پایه و اساس این سیستم تهویه مطبوع همانند نوع معمول آن می باشد. اما به خاطر محدودیت استفاده از گازهایی که شامل ترکیبات کلروفلوروکربن می باشند از یک سیستم خنک کننده جدید استفاده شده است.

مشخصات	عنوان	
HVAC	بخاری	
نوع کلید چرخشی	مجموعه صفحه کنترل دستی تهویه مطبوع	
نوع توربینی جابجایی ثابت	نوع کمپرسور	
OFF: 3.14	فشار بالا	سوئیچ فشار سه گانه (MPa)
ON: 1.77	فشار متوسط	
OFF: 0.196	فشار پایین	
R-134a(HFC-134a); 450g	نوع گاز و مقدار آن (گرم)	

۱- نکات ایمنی

گاز R-134 a از نوع ترکیبات هیدروکربن فلورین (HFC) می باشد که در آن اتم هیدروژن جانشین اتم کلر شده است و برای لایه ازن بی ضرر می باشد. لایه ی ازن مانع از رسیدن تابش های زیان آور نور خورشید می گردد. برای کمک به حفاظت از لایه ازن، توصیه ما استفاده از سیستمی است که در آن از گاز R-134a استفاده شده باشد. مبرد R-134a شفاف و بی رنگ و با نقطه تبخیر 29.8°C - در فشار جو می باشد و در فشار و دمای عادی حالت گازی دارد. این گاز از هوا سنگین تر بوده و اشتعال پذیر و منفجره نمی باشد. هنگام کار کردن با گاز R-134a به موارد ذکر شده در ذیل توجه شود.

توجه:

هنگام بازدید سیستم خنک کننده از عینک ایمنی استفاده کنید. گاز R-134a در دما و فشار محیط بسیار فرار می باشد و در صورت تماس با اشیا باعث یخ زدن آنها خواهد شد. بنابراین از تماس آن با پوست و به ویژه چشم ها به شدت جلوگیری کنید. هنگام تعمیرات سیستم تهویه مطبوع حتماً از عینک محافظ استفاده کرده و ظرفی حاوی یک روغن معدنی سبک را در دسترس خود قرار دهید. در صورت تماس مایع یا گاز مبرد با چشم ها، ریختن روغن معدنی در چشم باعث جذب سریع R-134a توسط روغن و تخلیه ی آن می شود. علاوه بر این کار، چشم ها را با آب سرد بشویید و بلافاصله به پزشک مراجعه کنید تا از آسیب جدی به چشم جلوگیری شود.

توجه:

از رسیدن دمای مبرد R-134a به بالاتر از 40°C جلوگیری شود. معمولاً هنگام شارژ گاز کولر در سیستم، دمای مناسبی لازم است تا فشار گاز داخل کپسول از فشار داخلی سیستم تهویه مطبوع بیشتر باشد.

برای رسیدن به دمای مناسب، آب با دمای کمتر از ۴۰ درجه را درون بشکه یا ظرف بزرگی بریزید. برای بالا بردن فشار و دمای کپسول گاز کولر از مشعل و مانند آن استفاده نکنید. از جوشکاری و یا بخارشویی در مواضع نزدیک لوله و اتصالات گاز کولر خودداری کنید.

توجه:

هنگام شارژ گاز کولر در سیستم، کپسول گاز R-134a در حالت ایستاده نگه داشته شود. در طول مدت انجام شارژ، کپسول گاز R-134a را به صورت ایستاده نگه دارید. در صورت خواباندن یا سر و ته کردن کپسول گاز کولر، مبرد به صورت مایع وارد سیستم شده و به کمپرسور آسیب خواهد رساند.

توجه:

۱. برای بررسی و تشخیص نشتی گاز R-134a یک نشت یاب مخصوص طراحی شده است.
۲. از تماس مایع مبرد با فلزات براق جلوگیری کنید.
مایع مبرد سطح فلزات براق و فولادهای کرم دار را کدر کرده و در ترکیب با رطوبت سطح فلز باعث زنگ زدن و خوردگی آن می شود.

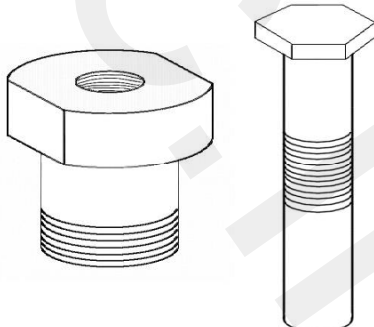
بخش ۲ مشخصه های مورد نیاز در بررسی و تعمیر

3.5	1	مقاومت (برای موتور فن)، Ω (اهم)
1.3	2	
0.5	3	
0.3-0.75	لقی (کلاچ الکترومغناطیسی)، mm	
0.45	مقاومت (برای موتور فن کندانسور)، Ω (اهم)	

بخش ۳ روغن روانکاری

عنوان	روانکار تعیین شده	مقدار
آب بندی کردن اتصالات لوله های گاز و کمپرسور	PAG	مقدار لازم
روغن روانکار کمپرسور، cm ³	PAG	150-300

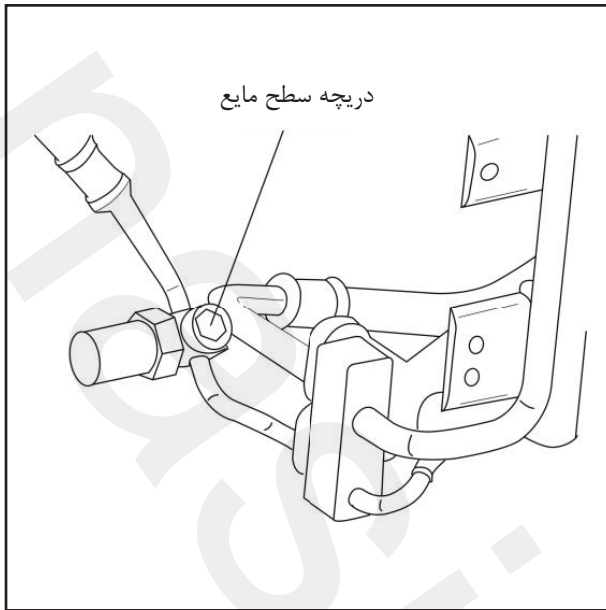
بخش ۴ ابزار مخصوص

ابزار	شماره	نام	کاربرد
	MB991386	پلانجر	باز کردن صفحه کلاچ کمپرسور

بخش ۵ عیب یابی

علائم عیب	دلایل احتمالی	روش رفع عیب
سوئیچ در حالت ON است اما تهویه مطبوع کار نمی کند.	معیوب بودن رله کمپرسور	رله کمپرسور تعویض شود.
	معیوب بودن کلاچ الکترومغناطیسی	صفحه کلاچ، روتور یا سیم پیچ کلاچ تعویض شود.
	گاز کولر ناکافی یا بیش از اندازه پر است	شارژ کردن گاز کولر، تعمیر و نشتی گیری اتصالات و یا تخلیه مقدار گاز اضافی
	قطع بودن مدار فیوز F39 تهویه مطبوع	مدار فیوز F39 تهویه مطبوع تعویض شود.
	معیوب بودن سوئیچ فشار سه گانه	سوئیچ فشار سه گانه تعویض شود.
	معیوب بودن سوئیچ A/C تهویه مطبوع	سوئیچ A/C تهویه مطبوع تعویض شود.
	معیوب بودن سلکتور تنظیم هوای خروجی	سلکتور تنظیم هوای خروجی تعویض شود.
	معیوب بودن سنسور دما	سنسور دما تعویض شود.
	نشتی گاز کولر	شارژ کردن گاز کولر و تعمیر و نشتی گیری اتصالات گاز کولر
با وجود روشن بودن تهویه مطبوع، اتاق خنک نمی شود. (باد کولر خنک نمی باشد)	بیخ زدگی یا مسدود بودن اواپراتور، معیوب بودن سنسور دما	سنسور دما تعویض شود.
	معیوب بودن سوئیچ فشار سه گانه	سوئیچ فشار سه گانه تعویض شود.
	معیوب بودن سنسور دما	سنسور دما تعویض شود.
	معیوب بودن رله های K1 و K2 فن	رله ی فن تعویض شود.
	معیوب بودن پروانه و الکتروموتور فن	پروانه و الکتروموتور فن تعویض شود.
موتور فن عمل نمی کند.	معیوب بودن رزیستور الکتروموتور فن	رزیستور تعویض شود.
	معیوب بودن سلکتور تنظیم هوای خروجی	سلکتور تنظیم هوای خروجی تعویض شود.
	اتصال کوتاه بین سوئیچ و فن و الکترو موتور فن	تعمیر سیم کشی
	معیوب بودن سلکتور تنظیم هوای خروجی	سلکتور تنظیم هوای خروجی تعویض شود.
موتور فن از کار نمی افتد.	معیوب بودن رله های K1 و K2 فن	رله فن تعویض شود.
	معیوب بودن الکتروموتور فن کندانسور	الکتروموتور فن کندانسور تعویض شود.
	معیوب بودن رله فن کندانسور (LO)	رله فن کندانسور (LO) تعویض شود.
	معیوب بودن رله فن کندانسور (HI)	رله فن کندانسور (HI) تعویض شود.
	معیوب بودن مقاومت (رله سمت [LO] فشار پایین فن کندانسور)	مقاومت تعویض شود.
	قطع بودن مدار فیوز F52 تهویه مطبوع	فیوز F52 تهویه مطبوع تعویض شود.
کولر روشن است اما کندانسور عمل نمی کند.	معیوب بودن رله فن کندانسور (LO)	رله فن کندانسور (LO) تعویض شود.
	معیوب بودن رله فن کندانسور (HI)	رله فن کندانسور (HI) تعویض شود.
	معیوب بودن مقاومت (رله سمت [LO] فشار پایین فن کندانسور)	مقاومت تعویض شود.
	قطع بودن مدار فیوز F52 تهویه مطبوع	فیوز F52 تهویه مطبوع تعویض شود.





بخش ۶ مراحل بازدید کردن به همراه تنظیمات مربوطه

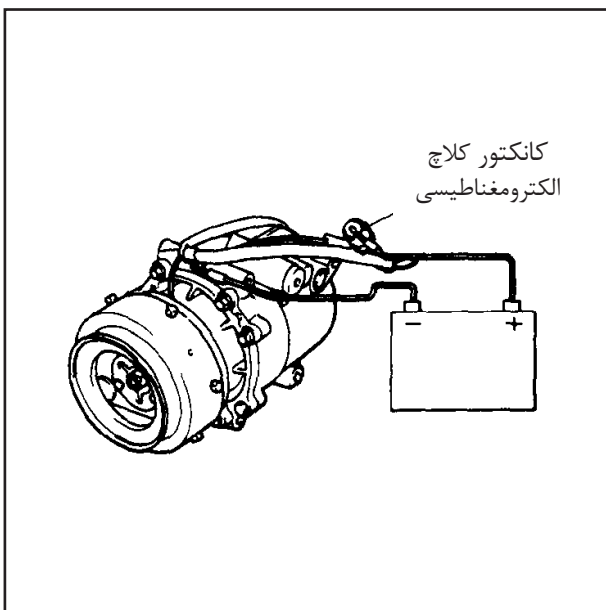
۱- بررسی میزان شارژ گاز کولر از داخل دریچه سطح مایع

دریچه سطح مایع میزان شارژ گاز کولر را نشان می دهد. قبل از بررسی میزان شارژ گاز کولر دریچه سطح مایع را تمیز کنید. کلید A/C تهویه مطبوع را فشار دهید تا کمپرسور فعال شود سپس سلکتور تنظیم هوای خروجی را روی حداکثر و سلکتور تنظیم دما را روی حداکثر خنکی باد بچرخانید.

زمانیکه دریچه سطح مایع تمیز و کلاچ الکترومغناطیسی درگیر باشد، داغ بودن لوله های تخلیه کمپرسور و سرد بودن لوله های مکش کمپرسور، نشان دهنده شارژ کافی گاز کولر می باشد.

اگر دریچه سطح مایع تمیز و کلاچ الکترومغناطیسی درگیر باشد اما بین لوله های تخلیه و مکش کمپرسور اختلاف دما وجود نداشته باشد مقدار گاز کولر ناکافی است.

اگر از دریچه سطح مایع حباب یا کف درون مایع مشاهده شود ممکن است بر اثر کم بودن مقدار گاز کولر ایجاد شده باشد که در این صورت می بایست اقدام به شارژ گاز کولر نمایید.

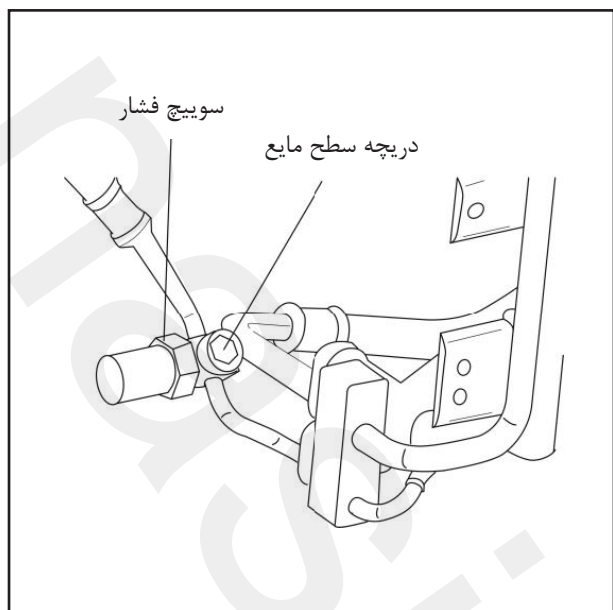


۲- بررسی کلاچ الکترو مغناطیسی

۱. اتصال کانکتور (1P) کلاچ الکترومغناطیسی را جدا کنید.

۲. قطب مثبت باتری را به کانکتور کلاچ الکترومغناطیسی وصل کنید.

۳. چنانچه صدای تیک شنیده شد عملکرد کلاچ الکترومغناطیسی عادی است. اگر بین پولی تسمه و صفحه کلاچ تماس ایجاد نشود (صدای تیک شنیده نشود)، کلاچ معیوب می باشد.

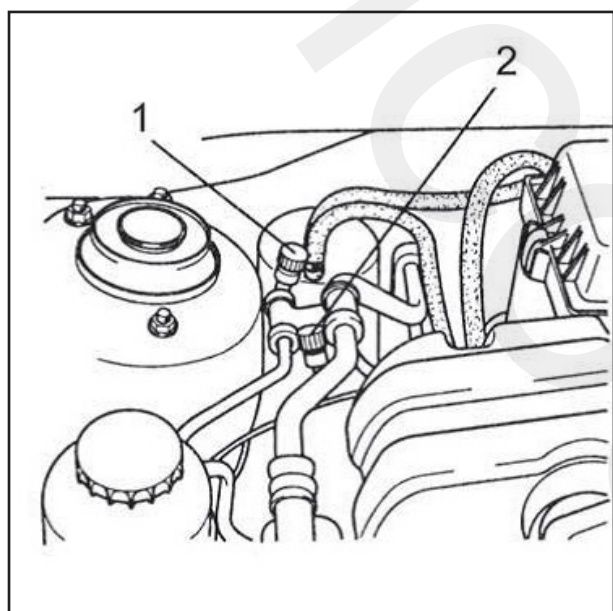


۳- بررسی سوییچ فشار سه گانه

۱. همانگونه که در شکل نشان داده شده کانکتور سوییچ فشار سه گانه جدا شود.
۲. گیج فشار را به شیر کمکی مدار فشار بالای گاز کولر متصل کنید.
۳. زمانی که فشار سیستم بالاتر از محدوده فشاری ذیل باشد می بایست سوییچ عمل کند در غیر این صورت سوییچ فشار سه گانه را تعویض کنید.

(مگاپاسکال) MPa

وضعیت سوییچ	OFF-ON	ON-OFF
LP (فشار پایین)	0.225	0.196
MP (فشار متوسط)	1.77±0.08	1.37±0.12
HP (فشار بالا)	3.4	2.55



۴- تخلیه سیستم تهویه مطبوع

فقط از تجهیزاتی استفاده کنید که مطابق با استاندارد SAE J 2210 بوده و قابلیت بازیافت گاز R-134a را در سیستم کولر داشته باشند.

۱: سمت فشار بالا

۲: سمت فشار پایین

احتیاط:

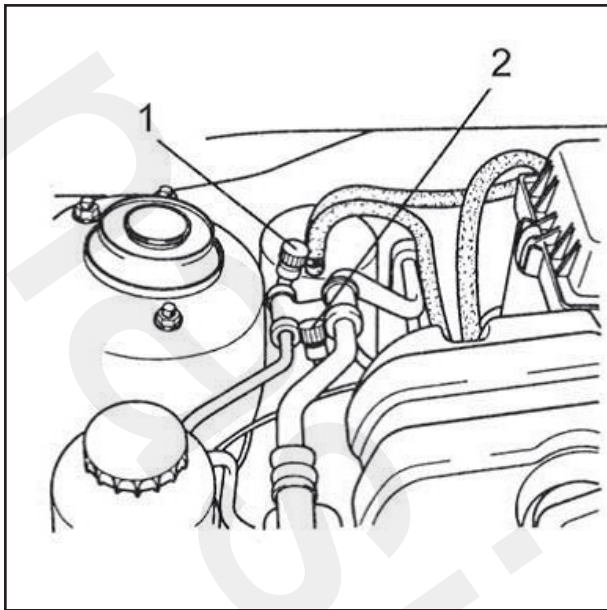
گاز کولر و بخارات روغن باعث ایجاد سوزش در بینی، چشم یا گلو می شود.

به هنگام اتصال دستگاه های سرویس مانند شارژر گاز کولر، دقت لازم را به عمل آورده و از استنشاق گاز و بخارات خودداری کنید. در صورت هرگونه نشت احتمالی گاز، قبل از ادامه کار محیط را تهویه نمایید.

۱. در صورتیکه مدار کولر به هر دلیلی هنگام نصب یا تعمیر باز شود، لازم است مدار با استفاده از دستگاه شارژر گاز مجهز به سیستم بازیافت، از هوا تخلیه شود. در صورتیکه مدار برای چند روز متوالی باز بوده باشد، لازم است پس از تعویض مخزن خشک کن، به مدت چند ساعت، خلاء در مدار کولر اعمال شود.

۲. شیلنگ های فشار بالا و فشار پایین دستگاه شارژر گاز R-134a مجهز به سیستم بازیافت گاز را مطابق شکل به مدار کولر خودرو متصل کنید.

۳. اگر فشار مدار پایین در مدت ۱۵ دقیقه به 93.3Kpa (700mmHg) نرسید، احتمالاً مدار کولر دارای نشتی می باشد. سیستم را تا اندازه ای شارژ کرده و سپس نسبت به تست نشتی اقدام کنید.



۵- شارژ گاز کولر

فقط از تجهیزاتی استفاده کنید که مطابق با استاندارد SAE J 2210 بوده و قابلیت بازیافت گاز R-134a را در سیستم کولر داشته باشد.

۱: سمت فشار بالا

۲: سمت فشار پایین

احتیاط:

گاز کولر و بخارات روغن باعث ایجاد سوزش در بینی، چشم یا گلو می شود.

به هنگام اتصال دستگاه های سرویس مانند شارژ گاز کولر، دقت لازم را به عمل آورده و از استنشاق گاز و بخارات خودداری کنید. در صورت هرگونه نشت احتمالی گاز، قبل از ادامه کار محیط را تهویه نمایید.

اطلاعات اضافی در خصوص نحوه کار با دستگاه ها و مواد ایمنی را از سازندگان آن دریافت کنید.

شیلنگ های فشار بالا و فشار پایین دستگاه شارژ گاز R-134a مجهز به سیستم بازیافت گاز را مطابق شکل به مدار کولر خودرو متصل کنید. (به توصیه های شرکت سازنده توجه نمایید)

مقدار روغن جدید جهت شارژ باید معادل مقدار روغن تخلیه شده باشد. فقط از روغن استاندارد و مورد تایید استفاده کنید.

سیستم را به میزان 450 ± 25 گرم با گاز R-134a شارژ کنید.

شارژ بیش از حد مجاز باعث آسیب دیدن کمپرسور خواهد شد.


۶- شارژ کردن دوباره (روغن) سیستم تهویه مطبوع

اگر مقدار روغن کمپرسور کمتر از حد لازم باشد روانکاری کمپرسور به طور مناسب انجام نشده و باعث بروز ایراد در آن می شود. چنانچه مقدار روغن کمپرسور بیشتر از حد مورد نیاز باشد، دمای هوای خروجی افزایش می یابد (باد گرم).

در کارخانه، کمپرسور به حجم 150cm^3 (150cc) از روغن روانکار مخصوص آن پر می شود. هنگام کار کردن سیستم تهویه مطبوع، روغن کمپرسور توسط گاز کولر در تمام سیستم پخش شده و بخشی از روغن کمپرسور درون هر قطعه از سیستم می ماند. پس از تعویض قطعات ذیل به مقدار روغنی که توسط این قطعات از سیستم خارج می شود روغن اضافه کنید.

35cm ³ (35cc)	کندانسور
69cm ³ (69cc)	اوپراتور
12cm ³ (12cc)	لوله کشی

۷- تست عملکرد

۱. خودرو را در محلی دور از تابش مستقیم آفتاب پارک کنید.
۲. گیج فشار را به مدار کولر متصل کنید.
۳. موتور خودرو را روشن کنید.
۴. کلید های کنترل تهویه مطبوع را روی حالت های زیر تنظیم کنید:
 کلید تهویه مطبوع: وضعیت "A/C-ON"
 سلکتور تنظیم جهت خروجی هوا: صورت
 سلکتور تنظیم دمای هوای خروجی: خنک ترین حالت
 انتخاب حالت تهویه: گردش هوای داخل اتاق 
 سلکتور تنظیم هوای خروجی: وضعیت ۴
۵. پس از درگیر شدن کلاچ کمپرسور، دور موتور را روی 1000r/min تنظیم کنید.
۶. پس از بستن درها و بالا کشیدن شیشه های خودرو، موتور را گرم کنید.
۷. دما سنجی را مقابل دریچه سمت چپ خروجی مرکزی هوای خنک قرار داده و موتور را به مدت ۲۰ دقیقه روشن نگه دارید.
۸. به دمای هوای خروجی توجه کنید.

جدول مشخصه های دما

40.0	35	25	20	دمای محدوده پارکینگ خودرو، °C (درجه سانتیگراد)
4.0-8.0	3.5-7.5	3.0-6.0	2.5-5.0	دمای هوای خروجی (کولر) ، °C (درجه سانتیگراد)
960-1570	750-1350	740-1100	700-900	فشار بالای کمپرسور، kPa
150-230	140-220	140-210	140	فشار پایین کمپرسور، kPa

۸- عیب یابی نشتی گاز کولر

الف. گاز کولر به کلی تمام شده باشد.

اگر گاز کولر به علت نشتی تمام شده باشد:

۱. مطابق با روش گفته شده در بالا در سیستم خلاء اعمال کنید.
۲. سیستم را با گاز نیتروژن یا ۴۵۰ گرم گاز کولر پر کنید. (شارژ)
۳. وجود نشتی را بررسی کنید.
۴. سیستم را تخلیه کنید.
۵. ایراد نشتی را برطرف کنید.
۶. رطوبت گیر گاز کولر را تعویض کنید.

توجه:

قطعات یدکی رطوبت گیر گاز کولر، برای محافظت باید کاملاً آب بندی شوند. مواد رطوبت گیری که برای این منظور استفاده می شود چنانچه بدون پوشش در معرض هوا قرار گیرند، به سرعت رطوبت را به خود جذب می کنند. هنگام تعمیرات رطوبت گیر، ابزار و لوازم ضروری را فراهم کنید تا این مواد برای زمان طولانی در معرض هوا قرار نگیرند.

۷. در سیستم اعمال خلاء کرده و شارژ گاز را انجام دهید.

ب. مقدار گاز کولر داخل سیستم کم باشد.

اگر هنوز داخل سیستم گاز کولر وجود دارد، تمام اتصالات و مواضع را از نظر داشتن نشتی بررسی کرده و در صورت وجود نشتی آن را برطرف کنید. در صورت ضرورت ، برای یافتن نشتی با اعمال شارژ، فشار گاز کولر را در سیستم افزایش دهید. در صورت امکان بدون آنکه سیستم تخلیه شود نشتی را برطرف نمایید.

۹- صدای اضافی در کمپرسور

اگر صدای اضافی شنیده می شود، ابتدا مشخص کنید که سر و صدا در چه شرایطی از نظر آب و هوا، سرعت خودرو، حالت دنده یا خلاصی، دمای موتور و شرایط خاص دیگر شنیده می شود.

وجود صدای اضافی در کمپرسور معمولاً باعث سردرگمی می شود. مثلاً شبیه صدای خرابی بلبرینگ های جلو یا صدای سیبک است. صدای اضافی ممکن است بر اثر شل بودن مهره ها یا پیچ های براکت ها یا مجموعه کلاچ ایجاد شده باشد. از سفت بودن تسمه اطمینان حاصل کنید. (فرمان هیدرولیک یا دینام)

هنگامی که کلاچ کمپرسور درگیر شده و عمل می کند، نامناسب بودن سفتی تسمه می تواند باعث صداهای اضافی شود که تشخیص آنها بسیار مشکل است. خلاص شدن کمپرسور ممکن است با صدای اضافی کم یا حتی بدون صدای اضافی باشد.

تسمه به تغییرات دور حساس است. تحت دور موتورهای مختلف، سفتی نامناسب تسمه صداهایی غیرعادی در آن ایجاد می کند که عموماً به عنوان عیوب مکانیکی کمپرسور شناخته می شوند.

۱. بررسی لوله و اتصالات

انشعاب های لوله و خمیدگی های تند در شیلنگ های گاز کولر باعث کاهش زیادی در مکش سیستم می شود. سیستم با عملکرد خود فشار بالایی را تولید می کند. بسیاری دقت کنید که تمام اتصالات ایمن و بدون اشکال باشند. هنگام باز کردن مدار لوله و قطعات برای تعویض یا تعمیر، رطوبت و کثیفی می تواند وارد سیستم شود. بنابر این موارد ذکر شده در ذیل باید رعایت شوند. قبل از باز کردن اتصالات سیستم کولر، در سیستم کاملاً خلاء اعمال کنید. برای باز کردن قطعات سیستم تحت خلاء، احتیاط های ویژه ای باید به کار گرفته شود. اگر زمان باز کردن، داخل قطعات فشار وجود دارد، فشار را به آهستگی خارج کنید.

هرگز اقدام به نصب لوله های خمیده نکنید. همیشه لوله ها را در فرم و شکل صحیح آنها به کار ببرید. استاندارد صحیح برای شیلنگ های منعطف این است که شعاع انحنای آن باید دست کم ده برابر قطر شیلنگ باشد.

مواضعی که دارای خم زیاد و انحنای تند هستند، باعث کاهش سرعت جریان گاز کولر می شوند. شیلنگ های منعطف باید دست کم 80mm از منی فولد دود فاصله داشته باشند. علاوه بر این دست کم سالی یک بار مناسب

بودن شکل و موقعیت شیلنگ ها را بررسی کنید. تمامی اتصالات مدار باید توسط اورینگ آب بندی شود و این اورینگ ها را نمی توان دوباره استفاده کرد.

۲. مراحل تنظیمات

۱) مکان مناسبی را برای آزمایش کردن انتخاب کنید. برای تشخیص واضح صدای اضافی کمپرسور، آن را چندین بار تحت شرایط یکسان خاموش و روشن کنید. برای تکرار این آزمایش تحت شرایط حاد محیطی (فشار تخلیه بالا)، جریان هوایی که از داخل کندانسور می گذرد را محدود کنید و با نصب گیج فشار، فشار تخلیه را اندازه بگیرید. فشار تخلیه نباید از 2070kPa (21.1 kgf/cm^3) بیشتر باشد.

۲) پیچ های نصب کمپرسور، کلاچ و تسمه کمپرسور را محکم ببندید. ثابت بودن صفحه کلاچ را بررسی کنید. (چرخش و نوسان نداشته باشد)

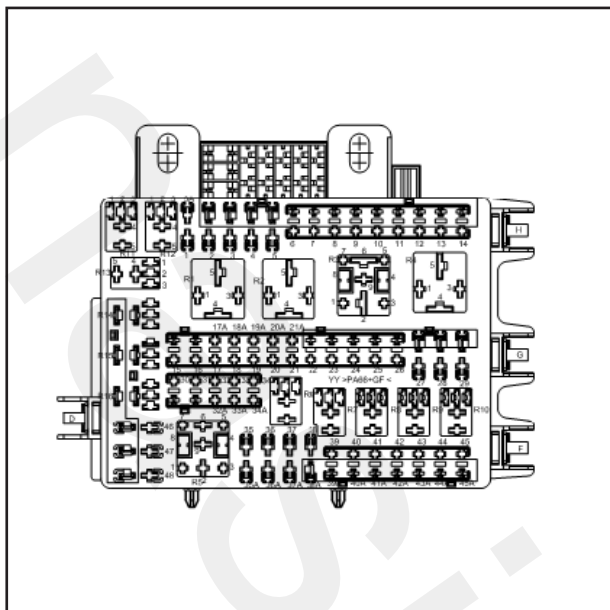
۳) امکان ایجاد صدای غیرعادی در اثر سایش و به هم خوردن شیلنگ های گاز کولر را بررسی کنید.

۴) شارژ گاز کولر را بررسی کنید.

۵) با تکرار مرحله ۱ صدای کمپرسور را بررسی کنید.

۶) اگر هنوز صدای اضافی وجود دارد پیچ های نصب کمپرسور را شل کرده و مرحله ۱ را تکرار کنید.

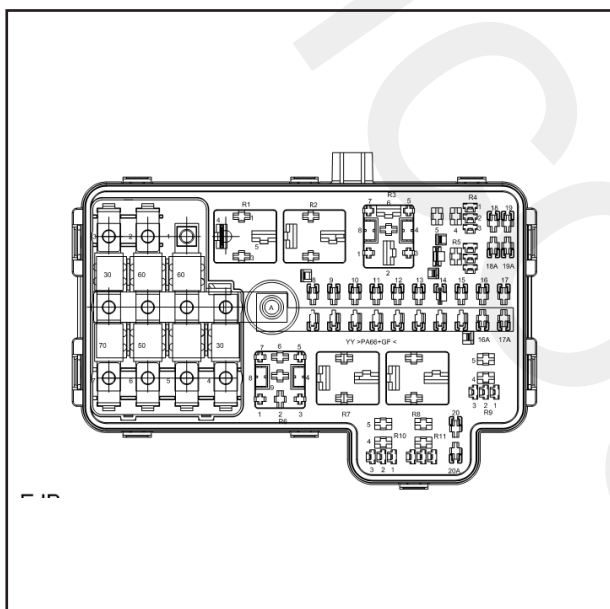
۷) اگر صدای اضافی ادامه داشت کمپرسور را تعویض و مرحله ۱ را تکرار کنید.



۱۰- بررسی رله منبع تغذیه

۱. رله فن

- | | |
|-----|------------------|
| F47 | فیوز 30A فن |
| R2 | رله سرعت زیاد فن |
| R6 | رله سرعت کم فن |



۲. رله کمپرسور تهویه مطبوع ، رله فن کندانسور (LO)

و (HI)

- | | |
|-----|------------------------------|
| F6 | فیوز 50A فن رادیاتور |
| F11 | فیوز 10A کمپرسور تهویه مطبوع |
| R2 | رله سرعت پایین فن خنک کننده |
| R8 | رله سرعت بالای فن خنک کننده |
| R11 | رله کمپرسور تهویه مطبوع |

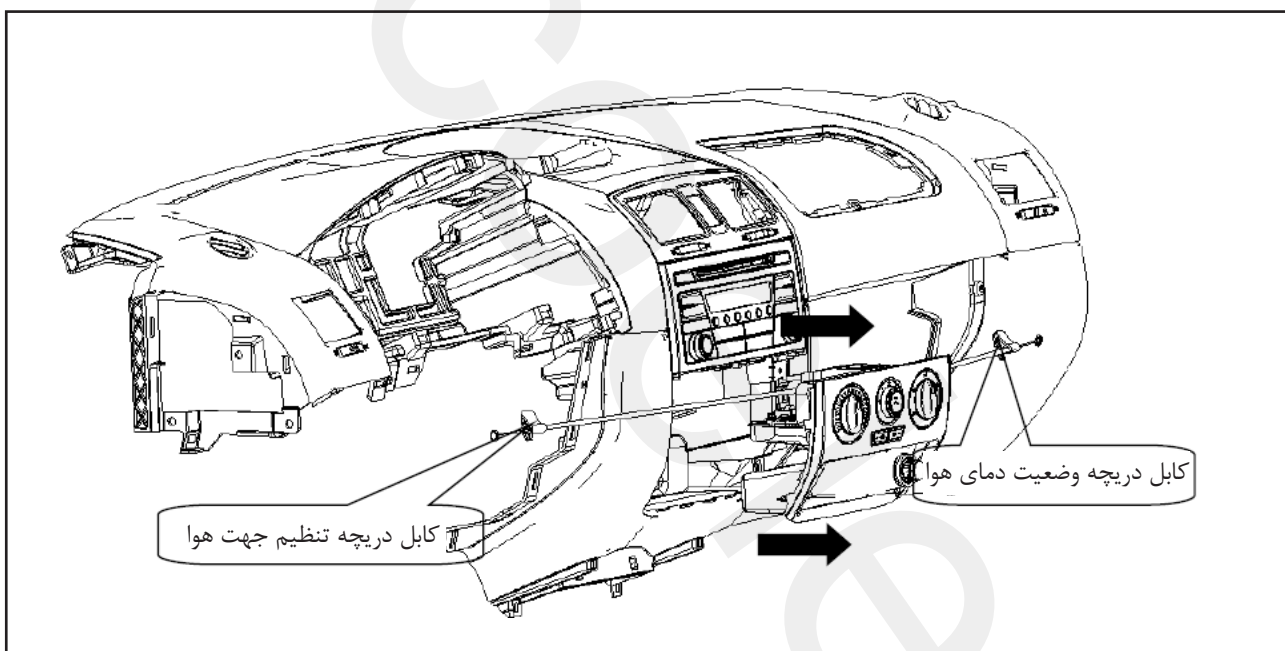
بخش ۷ صفحه کنترل تهویه مطبوع

(۱) ابزار مخصوص

ابزار	شماره	نام ابزار	کاربرد
	MB990784	ابزار جدا کننده قطعات تزئینی	جدا کردن کلید و قطعات تزئینی

(۲) باز کردن و نصب

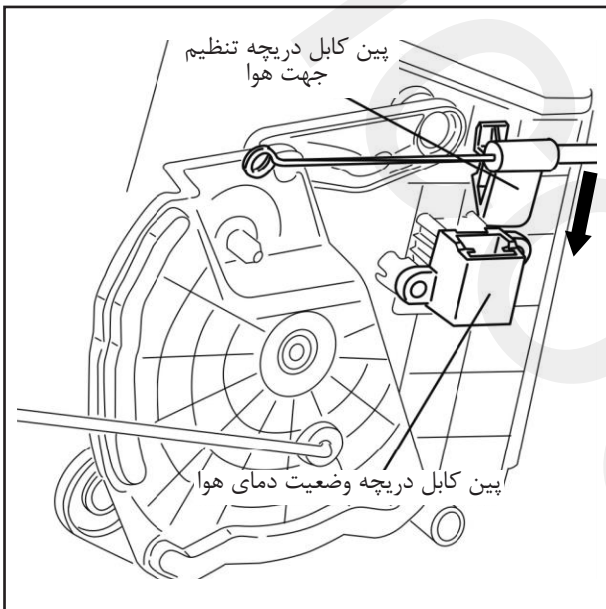
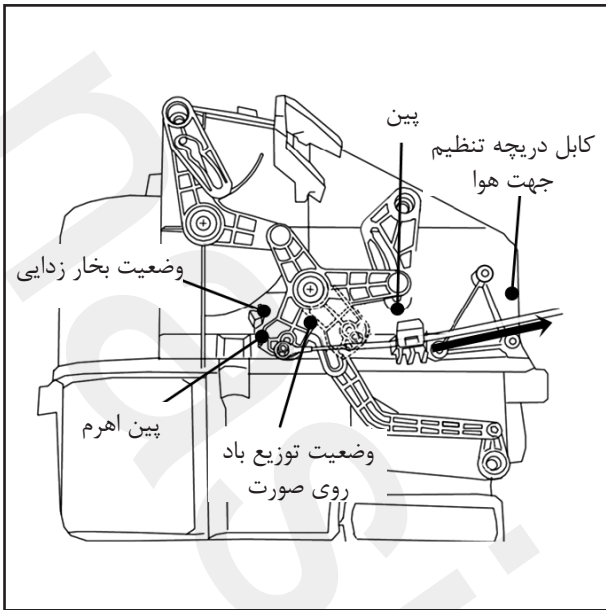
۱. مراحل باز کردن مجموعه صفحه کنترل تهویه مطبوع و جعبه جلوی داشبورد.



(۱) کابل دریچه تنظیم جهت هوا را از مجموعه بخاری جدا کنید.

(۲) کابل دریچه وضعیت دمای هوا را از مجموعه بخاری جدا کنید.

(۳) با انداختن اهرم بین درز مجموعه صفحه کنترل تهویه مطبوع و جعبه جلوی داشبورد با داشبورد آن را جدا کرده و لبه جدا شده را با دو دست به سمت بیرون بکشید تا مجموعه جدا شود.



۲. مراحل نصب کابل دریچه هوای مجموعه صفحه کنترل دستی تهویه مطبوع و جعبه جلوی داشبورد.

(۱) صفحه کنترل دستی را روی حالت بخار زدایی شیشه جلو قرار دهید.

(۲) اهرم دریچه هوای سمت چپ بخاری را در وضعیت بخار زدایی شیشه جلو قرار داده و حلقه کابل دریچه هوا را به پین اهرم دریچه هوای اتاق مجموعه بخاری متصل کنید.

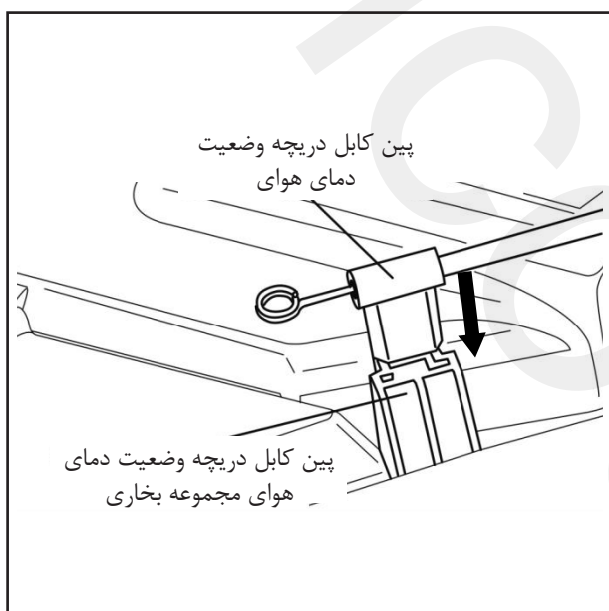
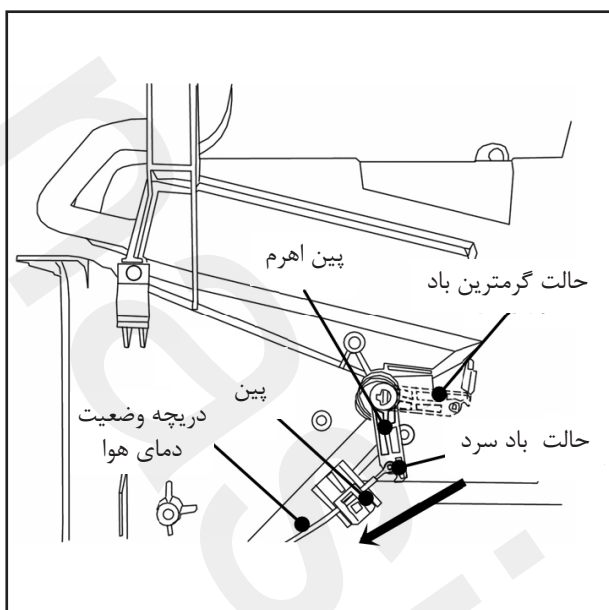
(۳) با کشیدن و فشار دادن کابل در جهت فلش (شکل) محکم بودن آن را بررسی کنید، سپس پین را به صورت عمودی درون شیار بخاری قرار داده و محکم کنید.

۳. مراحل نصب کابل دریچه وضعیت دمای هوای صفحه کنترل دستی تهویه مطبوع و جعبه جلوی داشبورد.

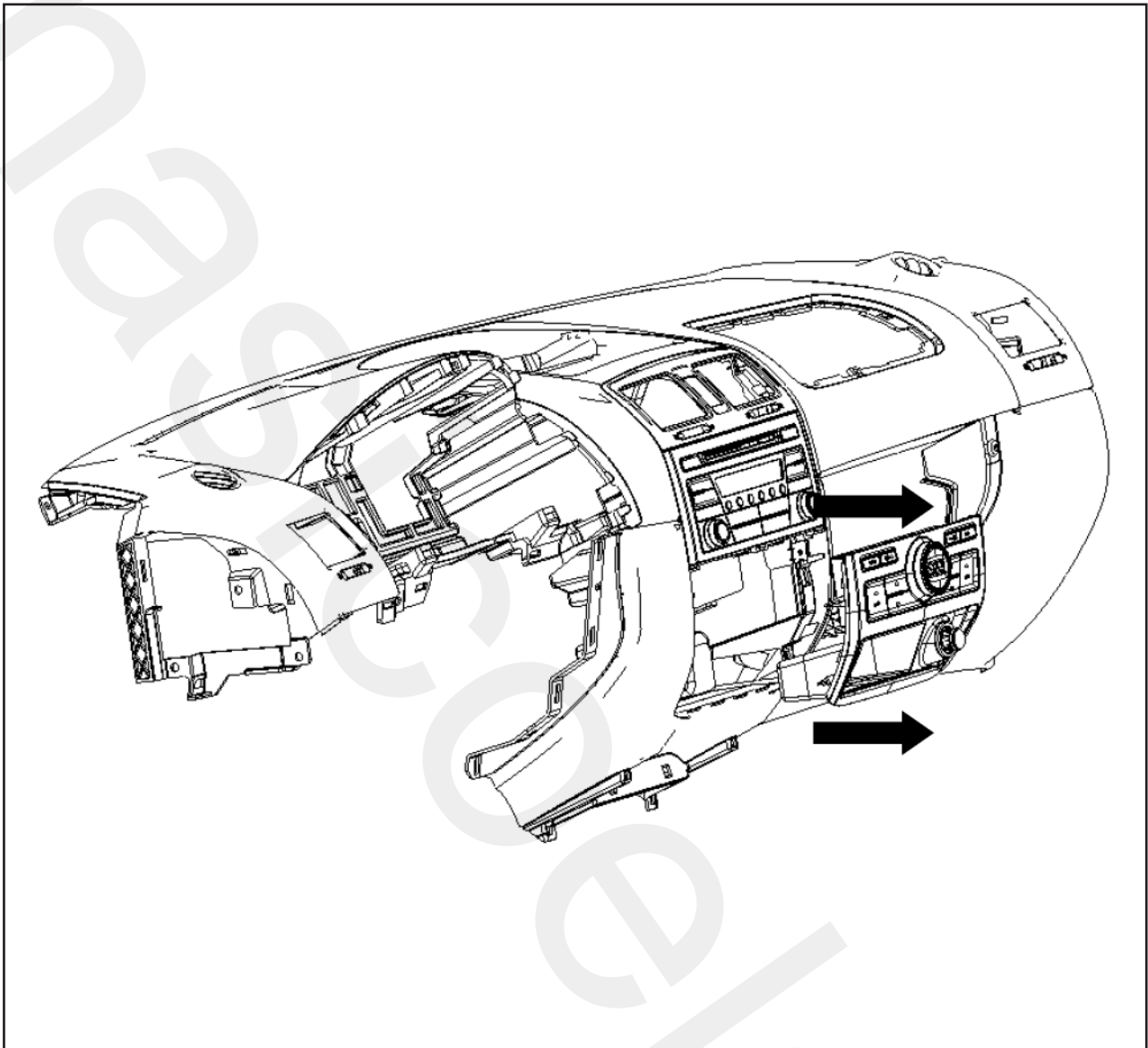
(۱) سلکتور وضعیت دمای هوا را روی خنک ترین حالت تنظیم کنید .

(۲) درجه بخاری را روی کمترین دمای باد قرار داده و حلقه کابل دریچه وضعیت دمای هوا را به پین اهرم دریچه وضعیت دمای هوای بخاری اتاق متصل کنید.

(۳) کابل را در جهت فلش (شکل) کشیده و فشار دهید تا از محکم بودن آن مطمئن شوید. سپس پین را به صورت عمودی در شیار مجموعه بخاری قرار داده و محکم کنید.

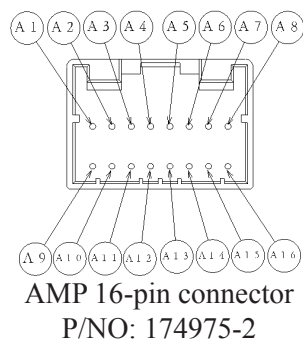
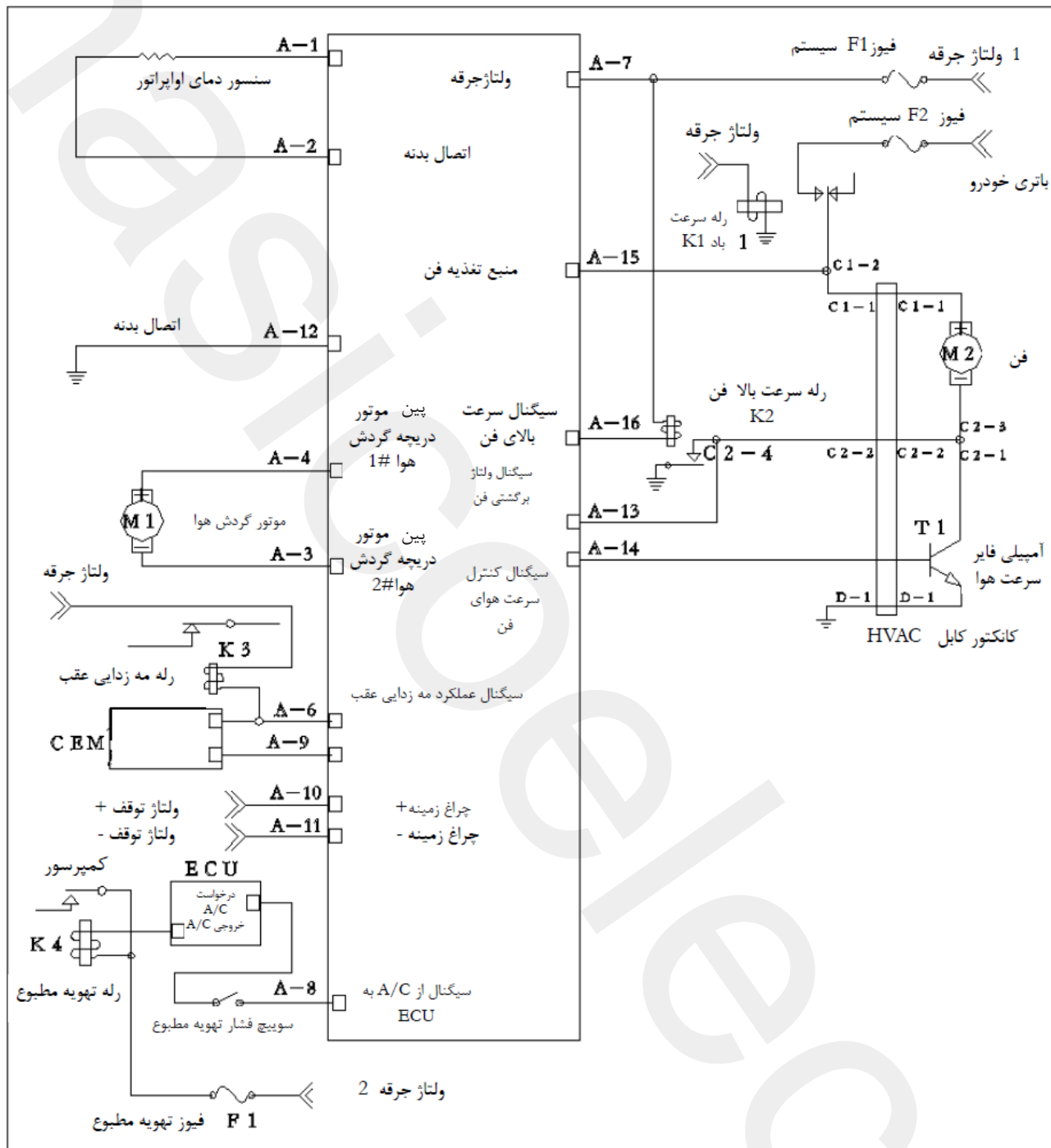


۴. مراحل بازکردن مجموعه صفحه کنترل تهویه مطبوع

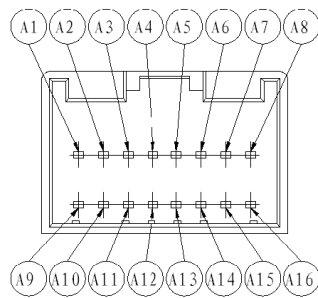
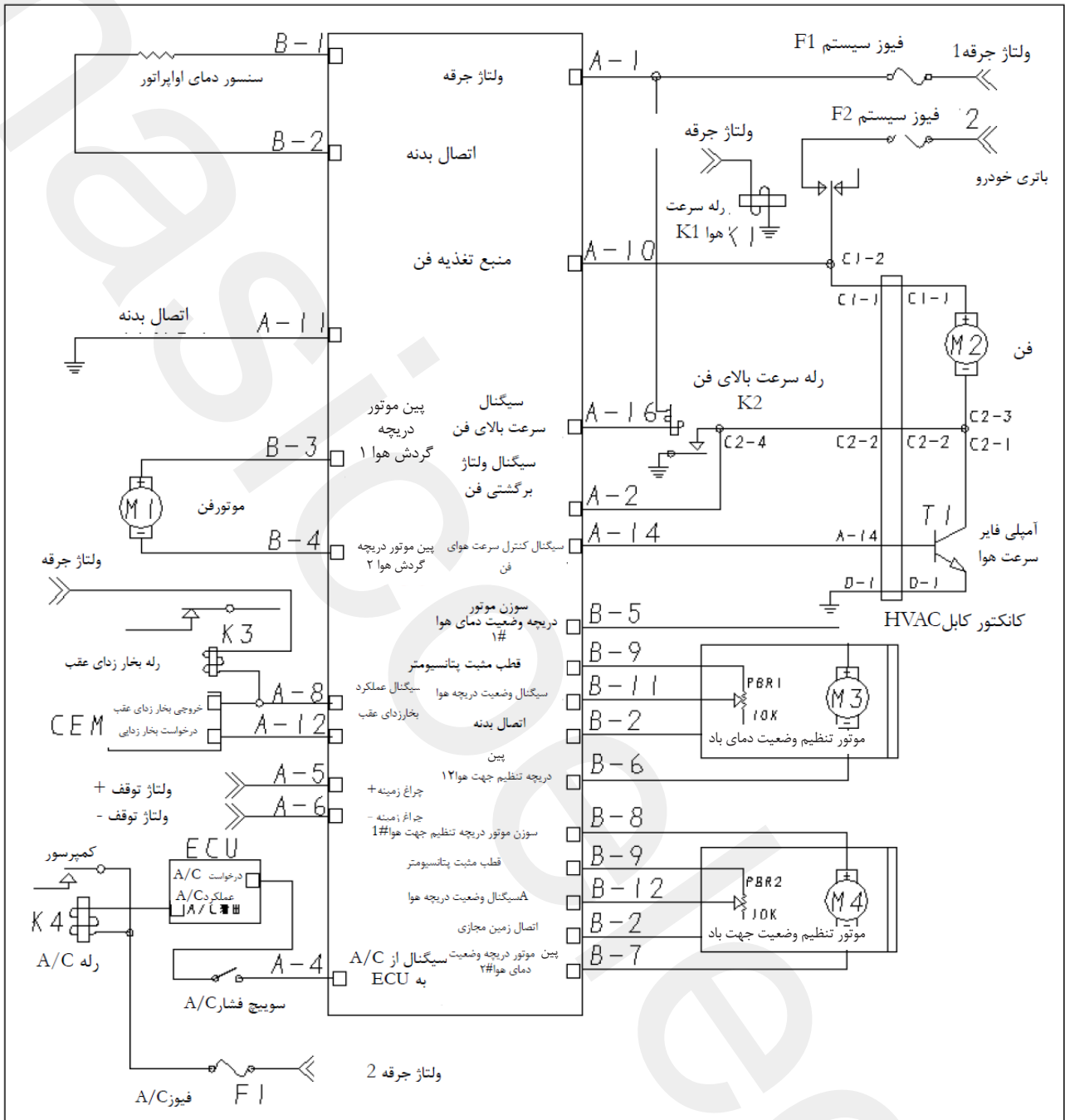


با انداختن اهرم بین درز مجموعه صفحه کنترل تهویه مطبوع و جعبه جلوی داشبورد با داشبورد آن را جدا کرده و لبه جدا شده را با دو دست به سمت بیرون بکشید تا مجموعه جدا شود.

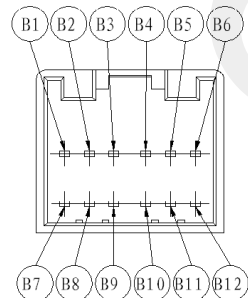
بخش ۸ دیاگرام مدار الکتریکی سیستم کنترل تهویه مطبوع
 (۱) دیاگرام مدار الکتریکی مجموعه صفحه کنترل دستی تهویه مطبوع و جعبه جلوی داشبورد.
 دیاگرام ترمینال های الکتریکی صفحه کنترل دستی تهویه مطبوع



۲) دیاگرام مدار الکتریکی مجموعه صفحه کنترل اتوماتیک تهویه مطبوع و جعبه جلوی داشبورد
 دیاگرام مدار ترمینال های الکتریکی صفحه کنترل اتوماتیک تهویه مطبوع



AMP 16-pin connector
 P/NO: 174975-2



AMP 12-pin connector
 P/NO: 174973-2

بخش ۹ شناسایی عیوب واحد کنترل تهویه مطبوع

۱. شناسایی عیوب فن الکتریکی

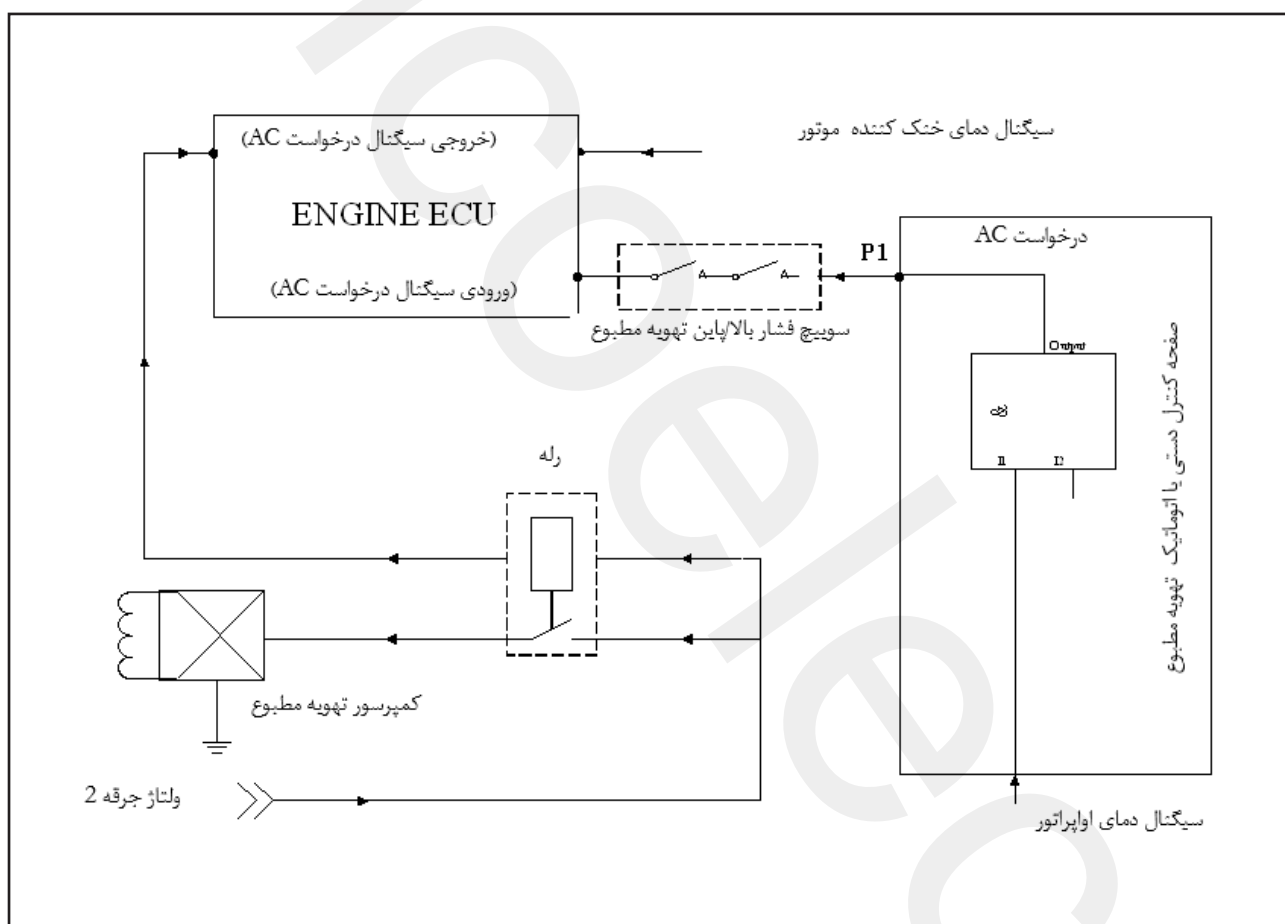
۱) اگر فن تنها زمانی که روی حد اکثر سرعت (درجه سرعت ۵ برای سیستم دستی و ۷ برای سیستم اتوماتیک) تنظیم شده باشد روشن شود علت آن می تواند نقص در سلکتور تنظیم سرعت فن و یا مربوط به کابل های الکتریکی باشد.

۲) اگر فن تنها زمانی روشن می شود که روی درجه سرعت ۱ تا ۴ برای سیستم دستی و ۱ تا ۶ برای سیستم اتوماتیک تنظیم شده باشد و در حالت تنظیم شده روی حداکثر سرعت کار نکند، علت آن می تواند معیوب بودن رله سرعت بالای فن و یا کابل های الکتریکی باشد.

۳) اگر فن کار نمی کند علت آن می تواند معیوب بودن موتور فن یا کابل های الکتریکی باشد.

۲. شرایط برای وضعیت درگیر بودن کمپرسور

برای اینکه سیستم تهویه مطبوع خنکی مناسبی داشته باشد کمپرسور باید درگیر شده و عمل کند.



وقتی تمام بخش های سیستم های تهویه مطبوع دستی و خودکار به طور عادی کار می کنند سه شرط لازم برای درگیر شدن کمپرسور وجود دارد درگیری کمپرسور تنها در صورت وجود این سه شرط اتفاق می افتد. جزئیات در ذیل آمده است.

(۱) فشار مدار لوله سیستم تهویه مطبوع در جدول زیر آمده است.
جدول شماره ۱ نقاط کنترلی سیکل پرفشار سیستم تهویه مطبوع دستی و اتوماتیک

وضعیت فشار مدار	سوییچ فشار از حالت خلاص به درگیر	سوییچ فشار از حالت درگیر به خلاص
فشار پایین	0.225 MPa	0.196MPa
فشار متوسط	1.77 ± 0.08 MPa (عملکرد فن کندانسور با سرعت بالا)	1.37 ± 0.12 MPa (عملکرد فن کندانسور با سرعت پایین)
فشار بالا	2.55MPa	3.14MPa

(۲) دماهای اواپراتور در جدول شماره ۲ نمایش داده شده است.
جدول ۲ نقاط کنترلی دمای سیستم تهویه مطبوع به وسیله سنسور دمای اواپراتور سیستم های تهویه مطبوع دستی و اتوماتیک

حالت های عملکرد	دمای مجموعه °C	حدود مجاز °C
خاموش کردن تهویه مطبوع	+3.0	± 0.20
محدوده دمایی	+1.5	± 0.20
روشن کردن تهویه مطبوع	+4.5	± 0.20

(۳) دمای خنک کننده موتور
۳. عیب یابی سنسور دمای اواپراتور
۱. مشخصات سنسور دمای اواپراتور در جدول زیر آمده است.

دما °C	Rmin (Ω)	R (Ω)	Rmax (Ω)
-5	6031	6282	6533
-4	5724	5962	6200
-3	5434	5660	5886
-2	5160	5375	5590
-1	4902	5106	5310
0	4658	4852	5046
1	4428	4612	4796
2	4210	4385	4560
3	4004	4171	4338
4	3810	3969	4128
5	3626	3777	3928
6	3453	3597	3741
7	3288	3425	3562
8	3132	3263	3394
9	2985	3109	3233
10	2845	2964	3083

۲. برای تشخیص ایراد سنسور دمای اواپراتور، ابتدا سیستم تهویه مطبوع را روشن کرده و بدون باز کردن سنسور دمای اواپراتور، یک مولتی‌متر در مدار قرار دهید. سپس مولتی‌متر را به صورت سری به سیکل اندازه‌گیری سنسور دمای اواپراتور متصل کرده و با اندازه‌گیری شدت جریان I ، از فرمول $R=U/I$ مقدار مقاومت الکتریکی را محاسبه کنید. به جدول شماره ۷ $U=5V$ مراجعه کنید.

چون تغییرات مقاومت سنسور دمای اواپراتور کند بوده و دمای داخلی را نمی‌توان اندازه‌گیری کرد، تنها شاخصی که از آن می‌توان به کار کردن یا معیوب بودن سنسور دما پی برد، تمایل مقاومت الکتریکی سنسور دما (R) می‌باشد. با افزایش دما مقدار مقاومت الکتریکی کاهش می‌یابد.

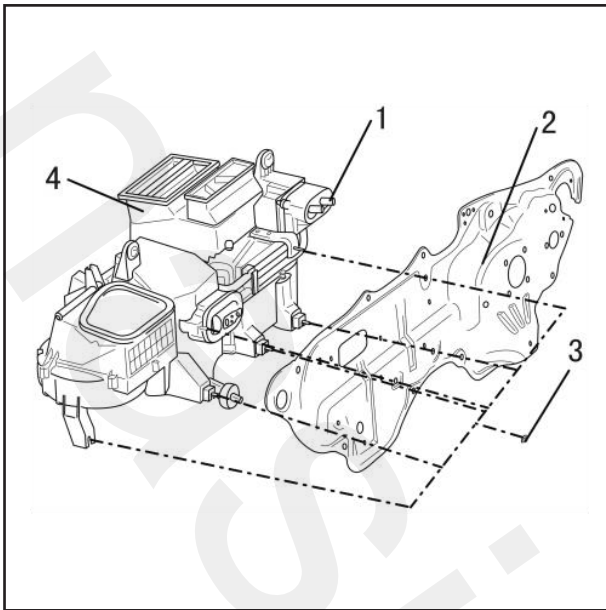
(۱) اگر میزان تمایل درست نباشد، سنسور دمای اواپراتور معیوب می‌باشد.

(۲) اگر میزان تمایل درست و مقدار مقاومت الکتریکی کمتر از 5100Ω باشد ولی کمپرسور هنوز کار کند، نقص مربوط به صفحه کنترل می‌باشد.

(۳) اگر مقاومت سنسور دما با رسیدن به یک مقدار مشخص کاهش یافته و به حدود 4171Ω (حدود مجاز سنسور دما در توضیحات آمده است) نرسد، مثلاً حدود $3.0^\circ C$ ، اواپراتور بر اثر یخ زده گی مسدود شده است. در چنین وضعیتی تهویه مطبوع را خاموش کرده و فن را روی بیشترین سرعت روشن کنید. پس از ۵ دقیقه در حالیکه فن هنوز کار می‌کند، دوباره تهویه مطبوع را روشن کنید. با بررسی تغییرات مقاومت سنسور دما، صحت یا نقص سنسور مشخص می‌شود.

برای ایراد یخ زدن اواپراتور عوامل زیادی مانند نصب سنسور بالاتراز موقعیت اصلی آن، معیوب بودن سنسور یا خارج از رنج بودن سوپاپ کنترل کمپرسور وجود دارد.

۳. در صورت وجود قطعی یا اتصال کوتاه در مدار سنسور دمای اواپراتور، چراغ کلید A/C با تناوب دوبار در هر ثانیه چشمک می‌زند. در چنین وضعی تا زمانی که ایراد برطرف نشود کمپرسور تهویه مطبوع کار نمی‌کند. کلید A/C رافشار دهید تا چشمک زدن چراغ آن متوقف شود.



بخش ۱۰ بخاری و هسته بخاری

باز کردن و نصب

۱. مراحل باز کردن:

(۱) شیلنگ اتصال بخاری

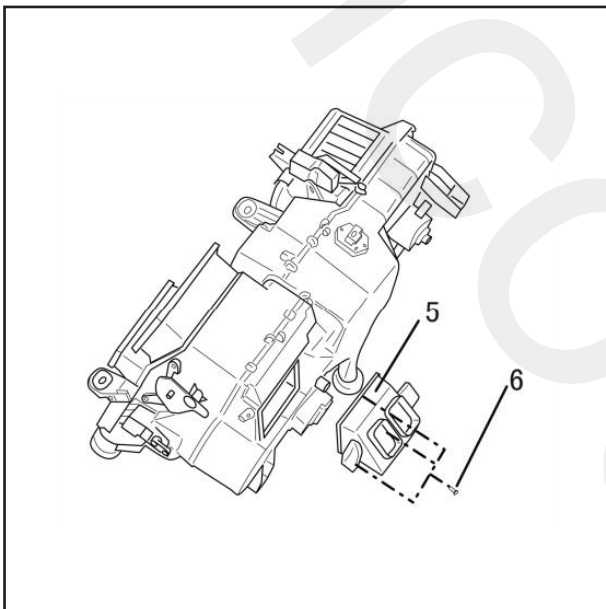
(۲) مهره های نصب سیستم تهویه مطبوع

(۳) مجموعه عایق حرارتی

(۴) لوله تهویه مرکزی

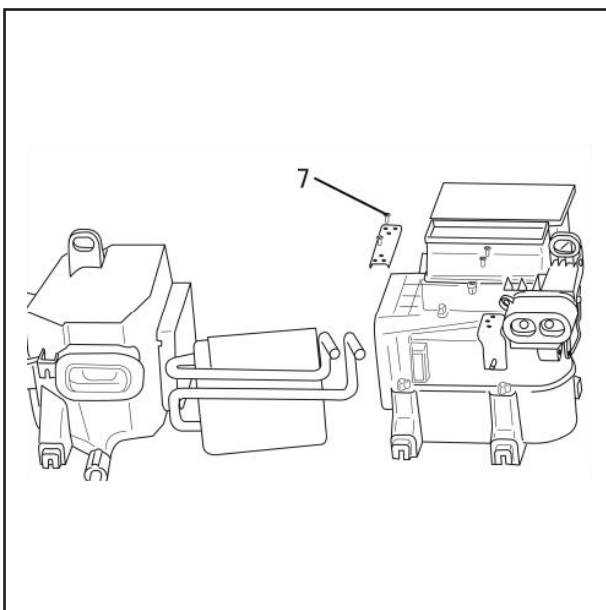
(۵) لوله توزیع هوای جلوی پا

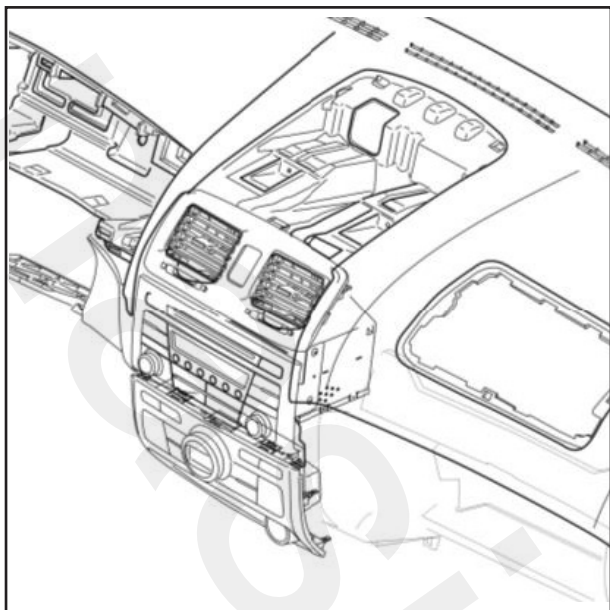
(۶) پیچ های نصب کانال هوای جلوی پا



(۷) مهره نصب بخاری

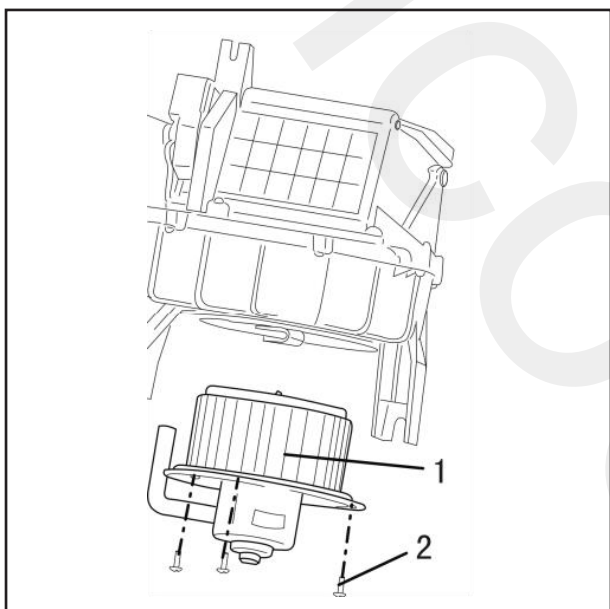
(۸) هسته بخاری



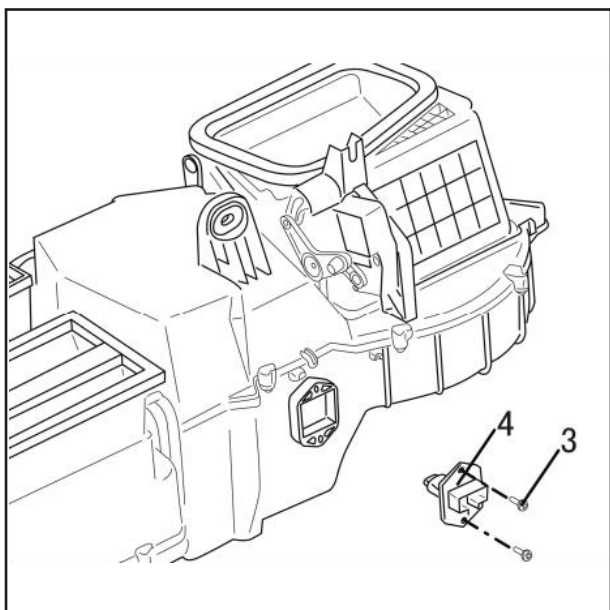


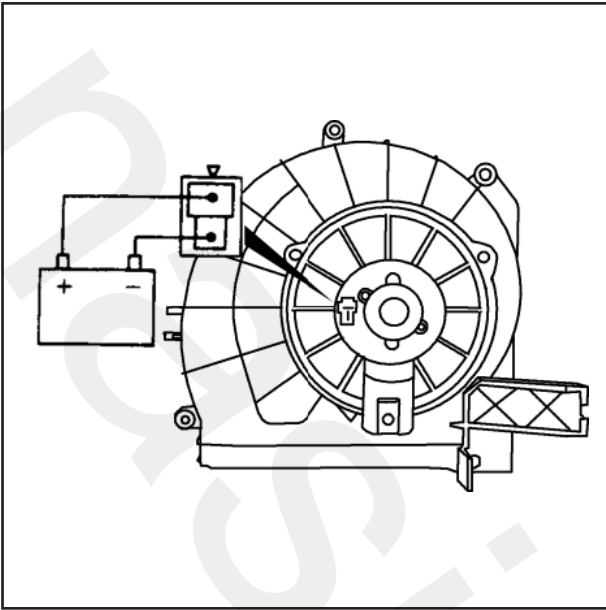
بخش ۱۱ فن و مقاومت الکتریکی سیستم تهویه مطبوع

- (۱) باز کردن و نصب
 ۱. مراحل باز کردن
 (۱) موتور فن
 (۲) پیچ نصب

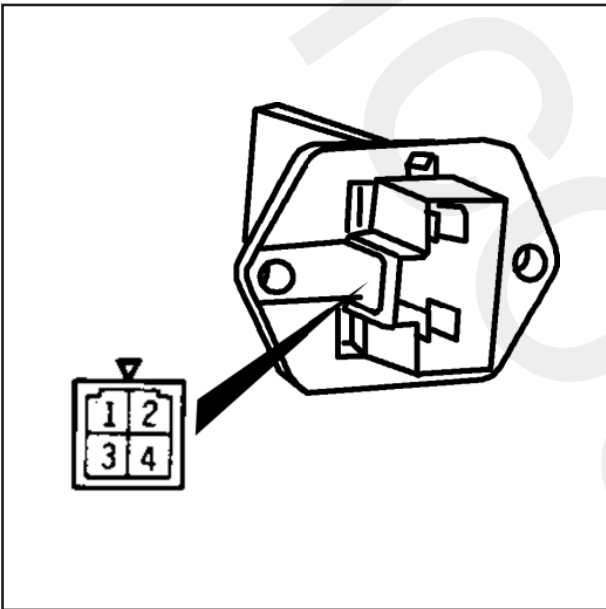


- (۳) پیچ های نصب منبع تغذیه فن
 (۴) مقاومت





۲) بررسی کردن
 ۱. الکتروموتور و پروانه
 با اتصال ولتاژ باتری به ترمینال های الکتروموتور،
 عملکرد و وجود صدای اضافی در آن را بررسی کنید.

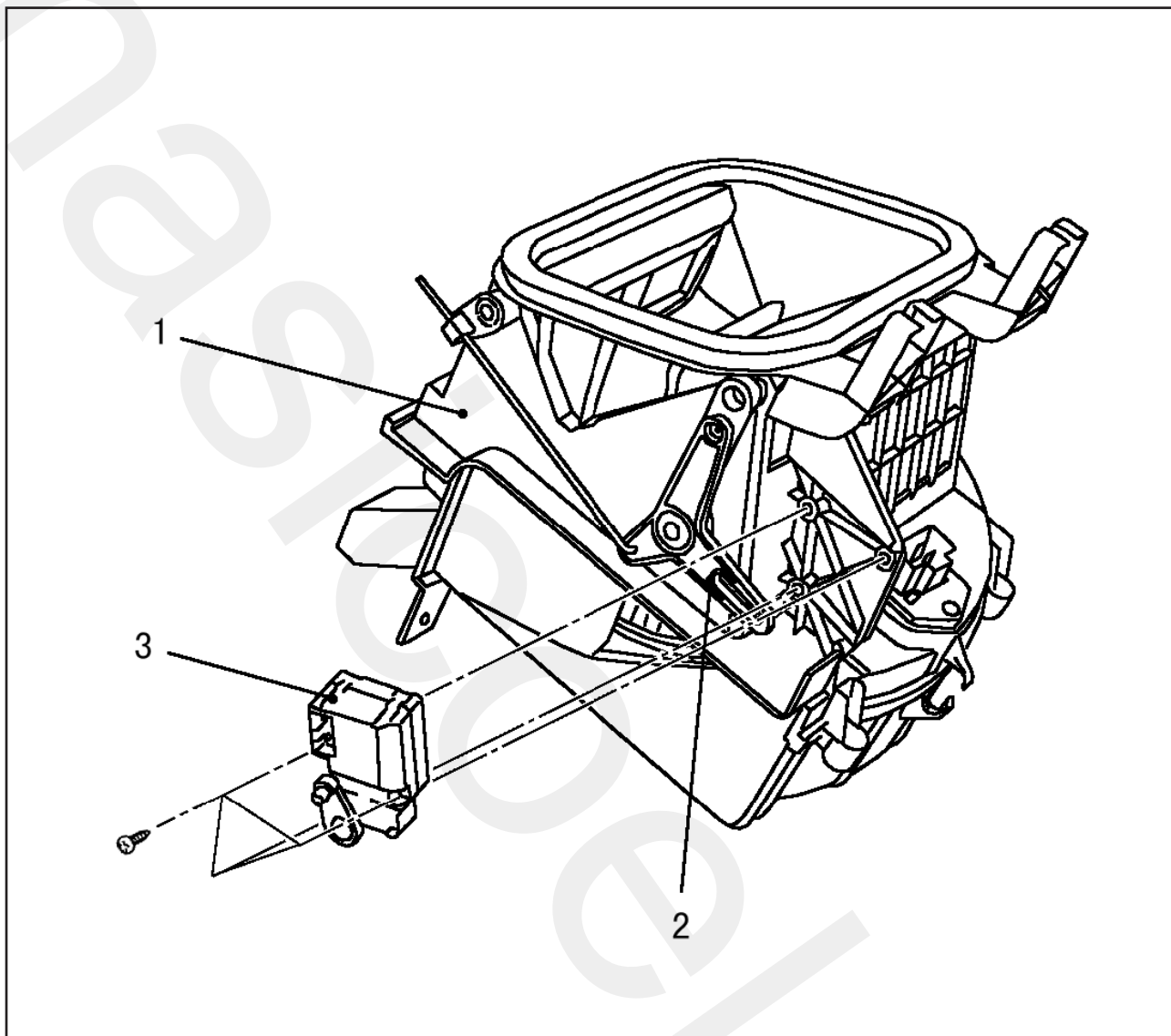


۲. مقاومت
 مقاومت الکتریکی بین ترمینال ها را با مولتی متر اندازه
 گرفته و با استفاده از جدول زیر، بررسی کنید که آیا
 مقادیر اندازه گیری شده در حدود استاندارد می باشد.

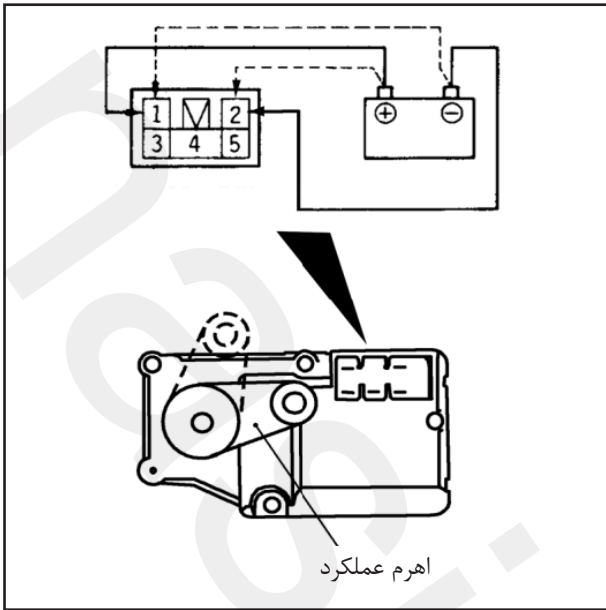
مقادیر استاندارد:

مقدار استاندارد، Ω	ترمینال های اندازه گیری شده
3.5	(۱) بین ترمینال ۴ و ۲
1.3	(۲) بین ترمینال ۴ و ۱
0.5	(۳) بین ترمینال ۴ و ۳

بخش ۱۲ مجموعه الکتروموتور تنظیم دریچه گردش هوای داخل و خارج اتاق
(۱) باز کردن و نصب



۱. مراحل باز کردن
 (۱) مجموعه فن
 (۲) اهرم کنترل
 (۳) مجموعه الکترو موتور تنظیم دریچه گردش هوای داخل و خارج اتاق



۲) بررسی

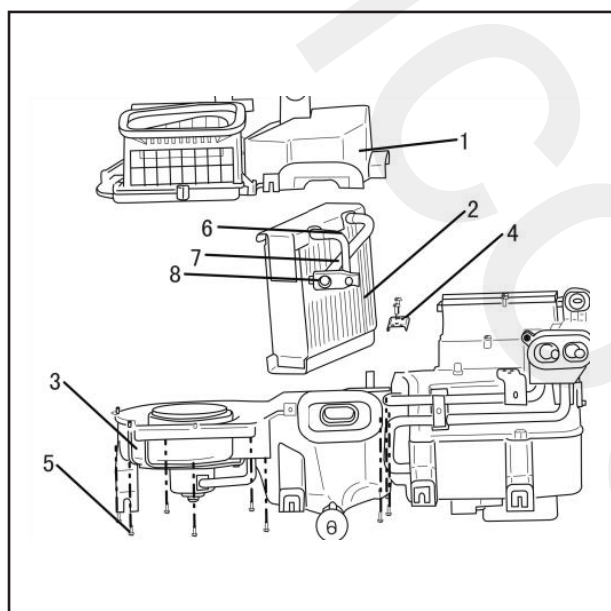
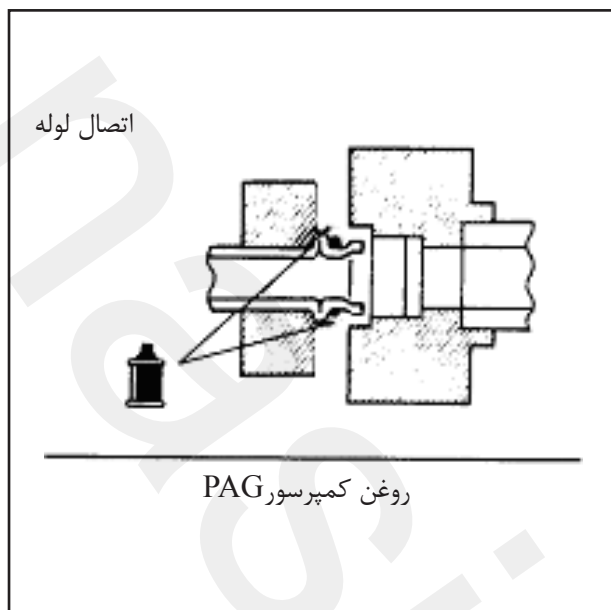
با اتصال ولتاژ باتری به ترمینال های ۱ و ۲ الکتروموتور عملکرد حرکتی اهرم را بررسی کنید. چنانچه اتصال قطب های باتری جا بجا شود می بایست جهت حرکت اهرم کنترل نیز عکس شود.

توجه:

- ۱) هنگامیکه دریچه در وضعیت گردش هوای داخلی و یا خارجی می باشد منبع تغذیه را قطع کنید.
- ۲) چنانچه با اعمال ولتاژ باتری الکتروموتور کار نکرد، منبع تغذیه را قطع کنید.

بخش ۱۳ اواپراتور (۱) باز کردن و نصب

۱. قبل از اقدام به باز کردن آن ، گاز کولر تخلیه شود.



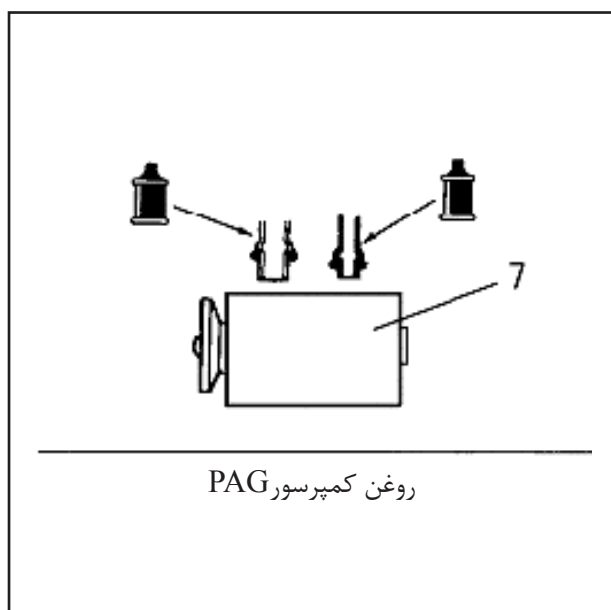
۲. مراحل باز کردن

- (۱) کاور بالایی سیستم تهویه مطبوع
- (۲) بدنه هسته اواپراتور
- (۳) کاور پایینی سیستم تهویه مطبوع
- (۴) صفحه اتصال سیستم تهویه مطبوع
- (۵) پیچ نصب کاور
- (۶) لوله فشار بالا
- (۷) لوله فشار پایین
- (۸) شیر انبساط

(۲) موارد قابل توجه در عملیات باز کردن

۱. باز کردن بست

برای باز کردن بست از آچارپیچ گوشتی سرتخت استفاده کنید. مراقب باشید تا نوک آن به سطح کاور هیچ آسیبی نرساند.



۳) بررسی

۱. سنسور دما

معیوب بودن سنسور باعث یخ زدن اواپراتور و کار نکردن سیستم تهویه مطبوع خواهد شد.

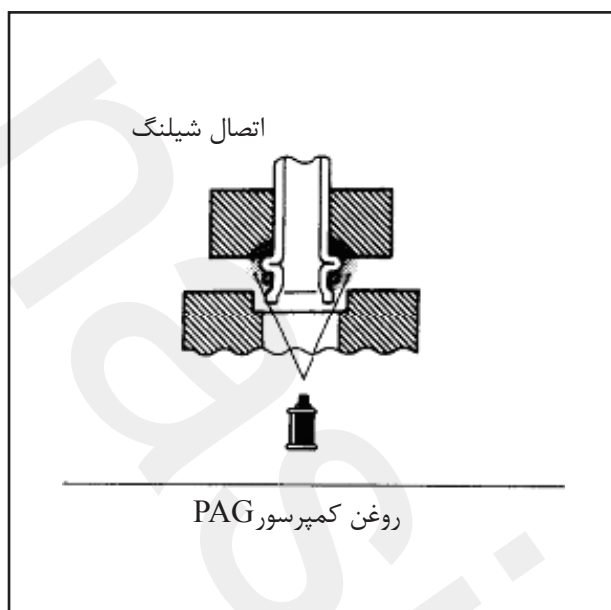
عملکرد سنسور دما مطابق جدول زیر می باشد:

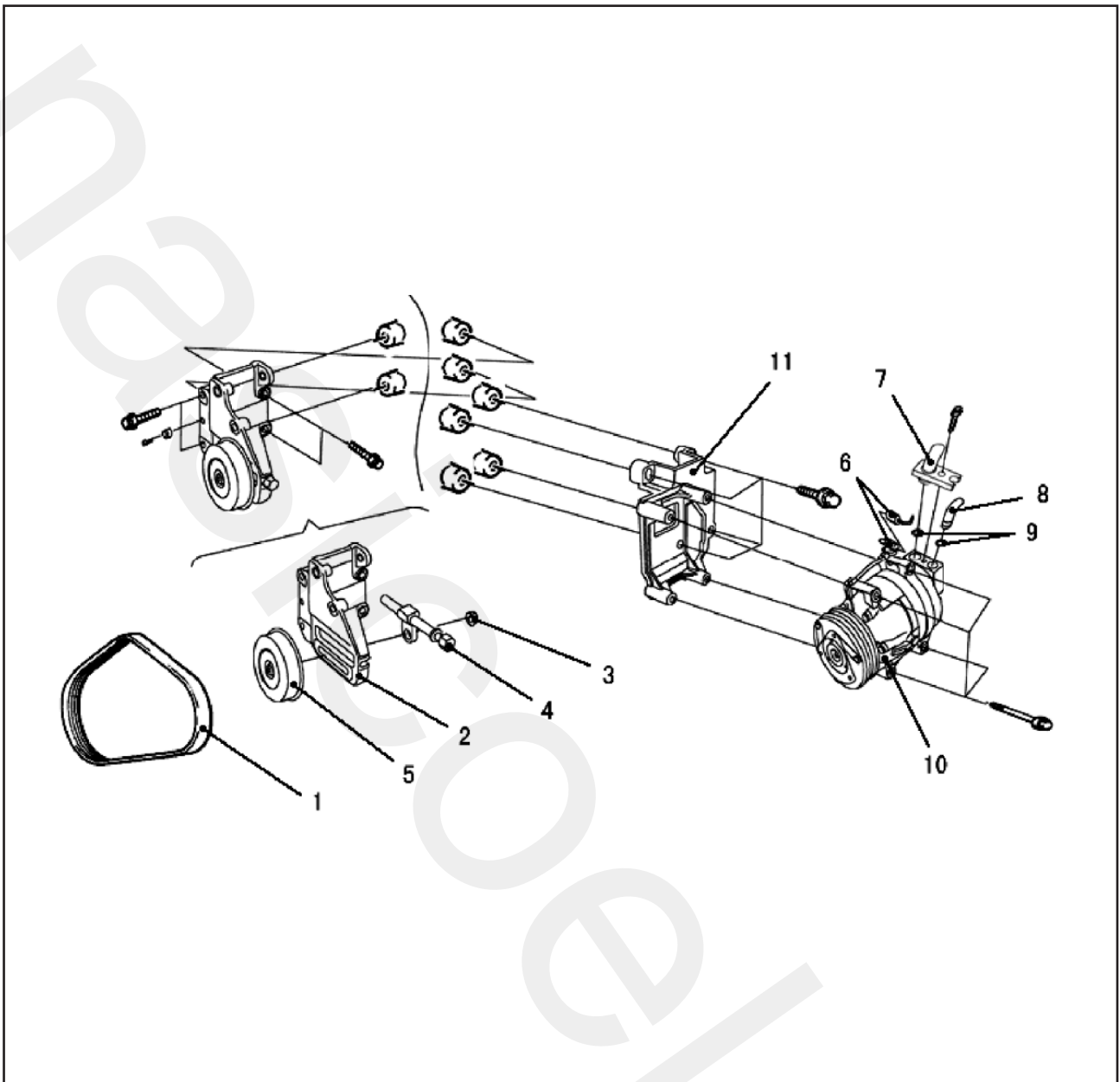
حدود مجاز °C	دمای مجموعه °C	حالت عملکردی
±0.20	+3	قطع کردن تهویه مطبوع
±0.20	+1.0	برفک زدایی

بخش ۱۴ کمپرسور و پولی تسمه سفت کن

(۱) بازکردن و نصب

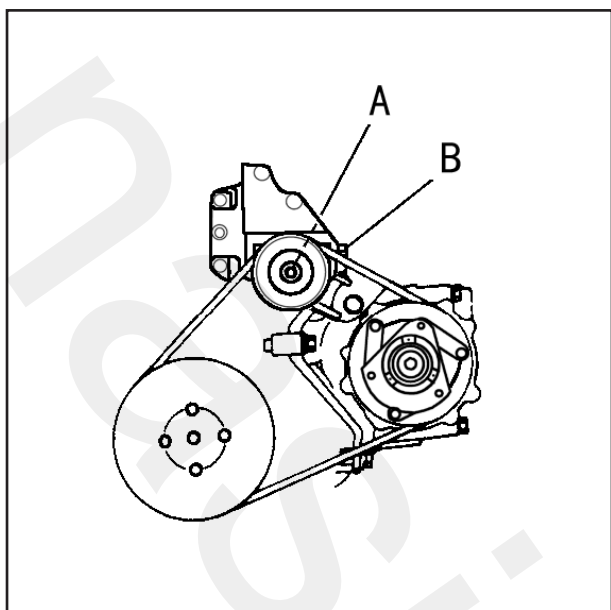
۱. اقدامات قبل از باز کردن و بعد از نصب تخلیه و شارژ دوباره گاز کولر باز کردن و نصب قاب پایینی تنظیم تسمه کمپرسور





۳. مراحل باز کردن کمپرسور و براکت کمپرسور
 (۶) کانکتور کمپرسور
 (۷) اتصال شلنگ فشار پایین
 (۸) اتصال شلنگ فشار بالا
 (۹) اورینگ
 (۱۰) کمپرسور
 (۱۱) براکت کمپرسور

۲. مراحل باز کردن پولی و براکت تسمه سفت کن:
 (۱) تسمه کمپرسور
 (۲) براکت تسمه سفت کن
 (۳) مهره
 (۴) پیچ تنظیم
 (۵) پولی تسمه سفت کن



۲) موارد قابل توجه در عملیات باز کردن

۱. باز کردن تسمه کمپرسور
 - (۱) مهره A پولی تسمه سفت کن را باز کنید.
 - (۲) پیچ تنظیم B را باز کنید.
 - (۳) تسمه کمپرسور را بیرون بیاورید.
۲. باز کردن کمپرسور
 - از بیرون ریختن روغن کمپرسور جلوگیری کنید.

۳) موارد قابل توجه در عملیات نصب

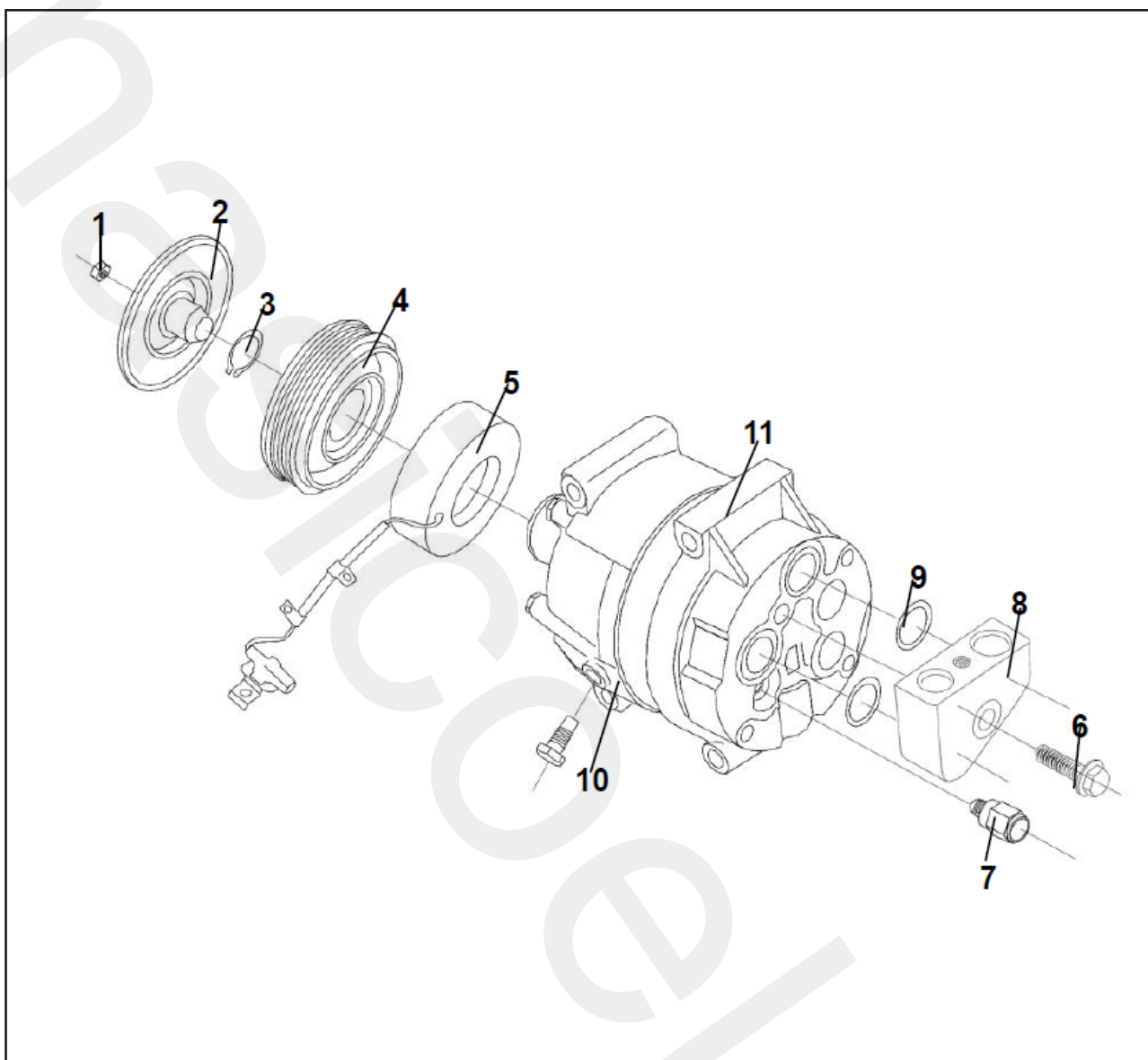
۱. نصب کمپرسور
 - برای نصب یک کمپرسور جدید، ابتدا مطابق روشی که در زیر آمده است مقدار روغن آن را تنظیم کنید.
 - (۱) مقدار روغن داخل کمپرسور باز شده را اندازه بگیرید.
 - (۲) به مقدار محاسبه شده در فرمول زیر، داخل کمپرسور جدید روغن بریزید و سپس آن را در محل خود نصب کنید.

مقدار روغن مورد نیاز برای کمپرسور جدید:

$$150\text{cm}^3 - X\text{cm}^3 = Y\text{cm}^3$$

تذکر:

- $Y\text{cm}^3$ نشان دهنده مقدار روغن داخل مدار لوله، کندانسور و اوپراتور می باشد.
- از بیرون ریختن روغن کمپرسور جلوگیری کنید.



۱. مراحل باز کردن

(۱) مهره

(۲) صفحه کلاچ

(۳) خار رینگ

(۴) پولی

(۵) سیم پیچ کلاچ

(۶) پیچ کمپرسور $M10 \times 38$

(۷) پیچ روغن $M10 \times 1.5 \times 10$

(۸) مجرای روغن

(۹) او رینگ

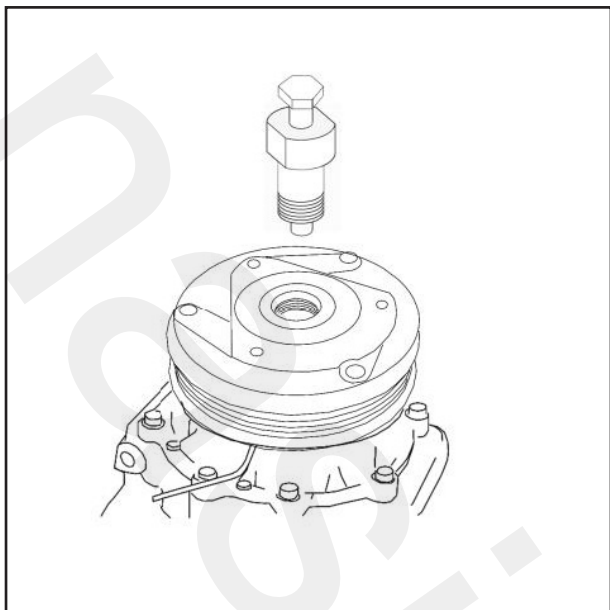
(۱۰) سوپاپ اطمینان

(۱۱) بلوک کمپرسور

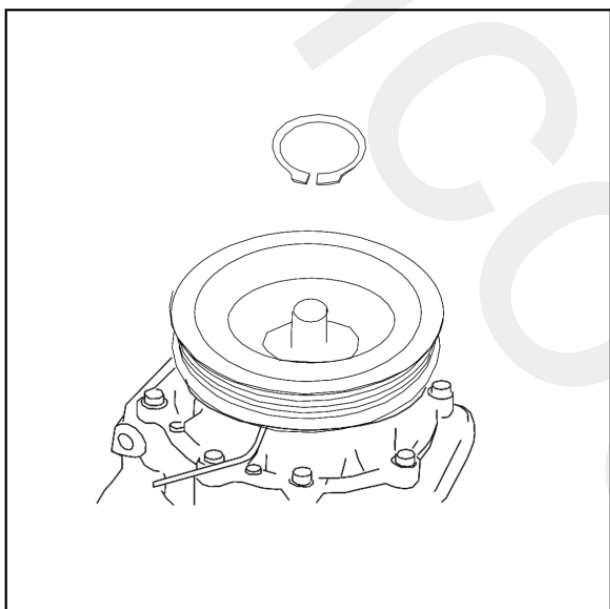
۵) موارد قابل توجه در باز کردن

۱. باز کردن صفحه کلاچ

صفحه کلاچ را با استفاده از ابزار مخصوصی که در شکل نشان داده شده باز کنید.

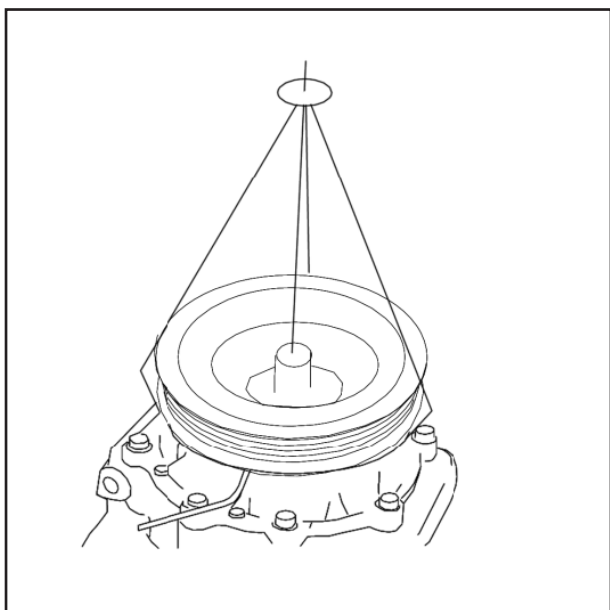


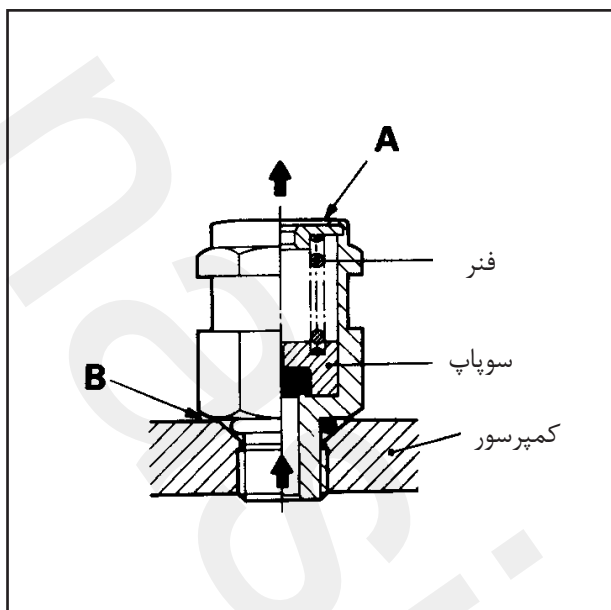
۲. خار رینگ را خارج کنید.



۳. پولی و سیم پیچ را باز کنید.

بلبیرینگ و کنس آن را با استفاده از پولی کش خارج کنید.





۶ بررسی های لازم

۱. بررسی سوپاپ اطمینان

(a) چنانچه فشار گاز کولر داخل مدار سیستم از 3550kPa بالاتر برود، سوپاپ اطمینان عمل کرده و برای حفاظت از سیستم مقداری از گاز کولر را خارج می کند.

(b) با رسیدن فشار داخل سیستم به زیر 2400kPa عملکرد سوپاپ قطع می شود.

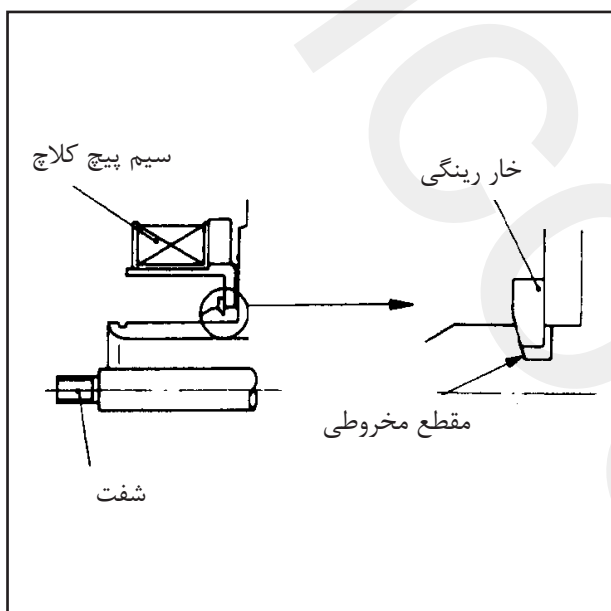
(c) اگر در موضع A (شکل) نشستی وجود داشت، شیر اطمینان باید تعویض شود. اگر نشستی دیده نشود شیر سالم است.

(d) اگر نشستی در موضع B (شکل) دیده شد، شیر را در محل خود محکم تر کنید تا نشستی رفع شود. اگر همچنان نشستی وجود داشت واشر آببند را تعویض کنید.

۷ موارد قابل توجه در نصب مجدد

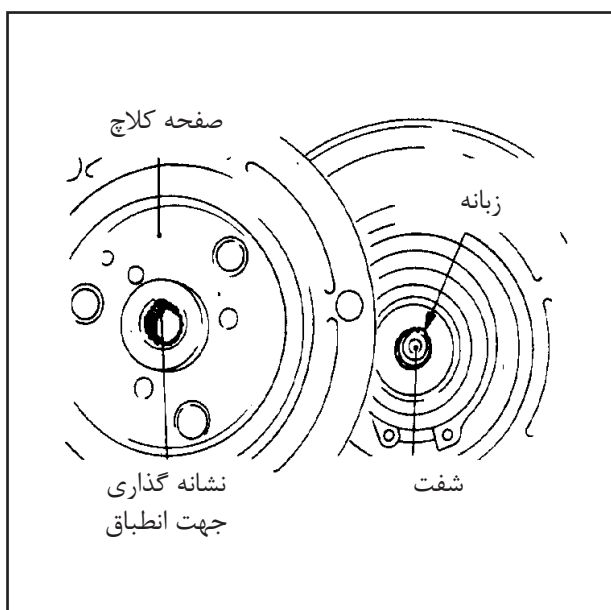
(۱) نصب خار رینگی

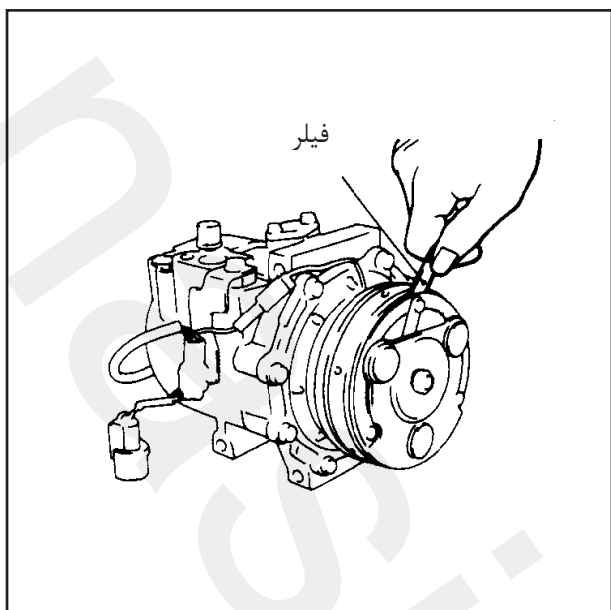
هنگام جا زدن خار رینگی، لبه ی نازک آن را به سمت بیرون قرار دهید.



(۲) نصب صفحه کلاچ

برای نصب صفحه کلاچ، زبانه شفت و برجستگی صفحه کلاچ را بر هم منطبق کنید.





(۳) تنظیم میزان لقی کلاچ
مقدار لقی کلاچ را بررسی کنید. لقی باید در حدود
استاندارد آن باشد.
مقدار استاندارد: 0.3-0.75mm

تذکر:

اگر لقی در محدوده استاندارد آن نبود با استفاده از شیم
های مناسب آن را به مقدار استاندارد برسانید.



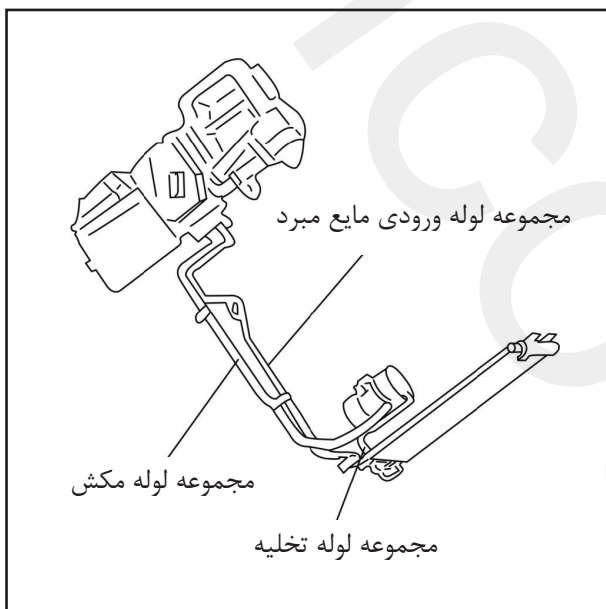
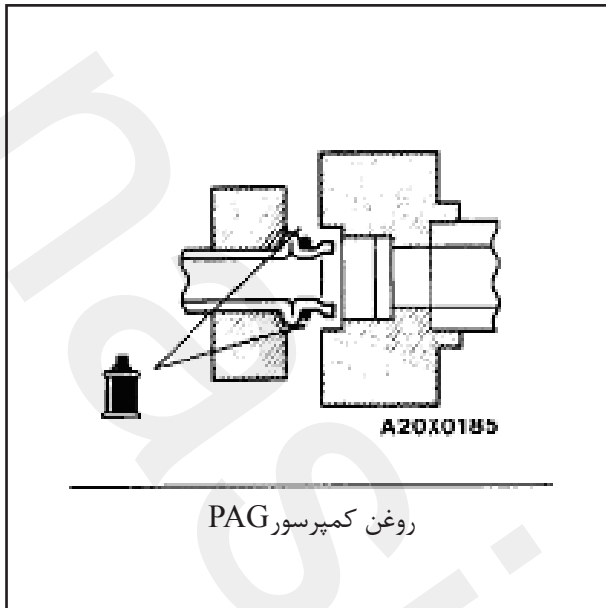
بخش ۱۵ مدار لوله گاز کولر

۱) بازکردن و نصب

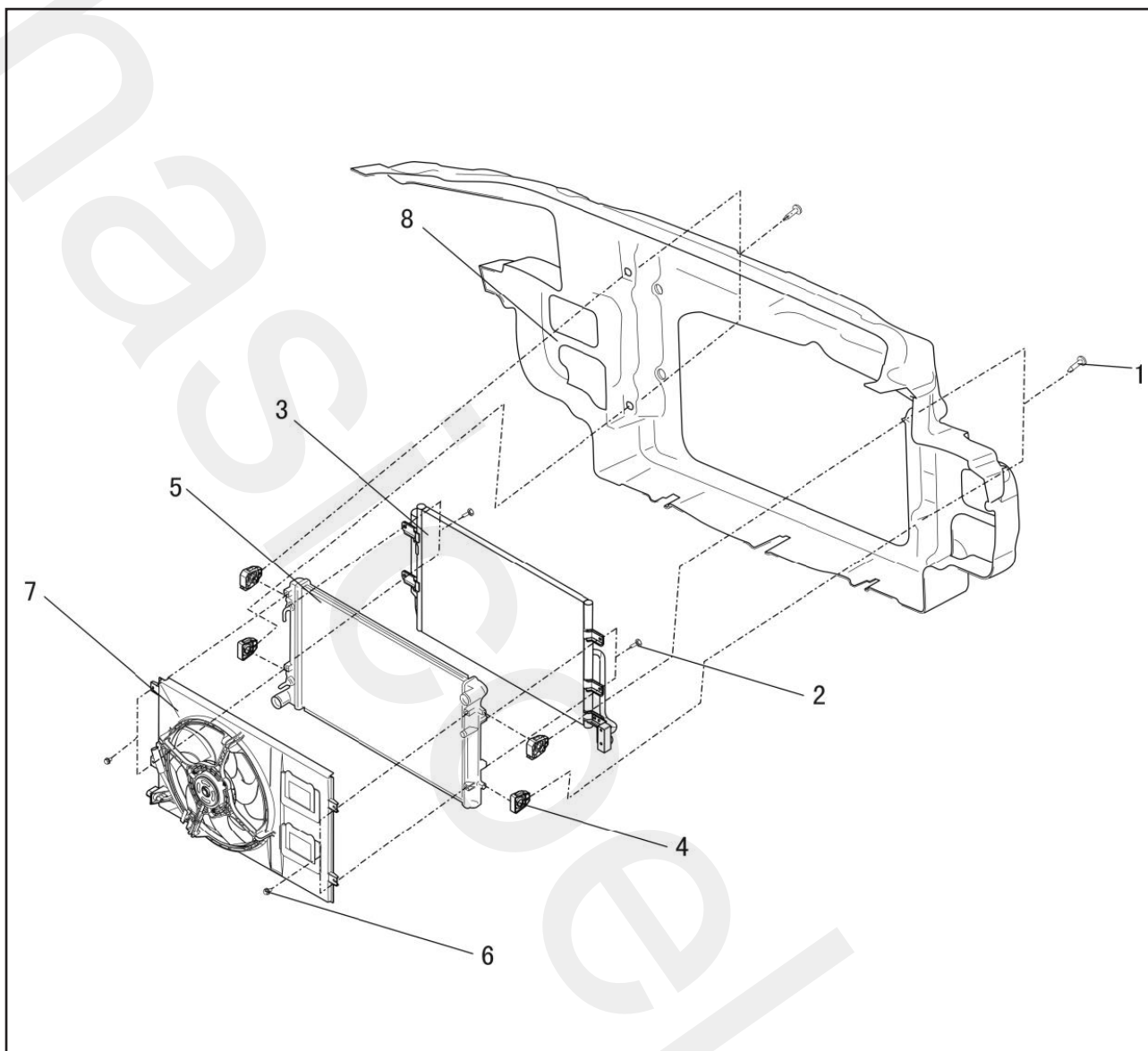
۱. قبل از اقدام به بازکردن، گاز داخل سیستم را تخلیه و بعد از نصب، آن را شارژ کنید.

۲. مراحل بازکردن:

- (۱) مجموعه لوله های مکش تهویه مطبوع
- (۲) مجموعه لوله های تخلیه تهویه مطبوع
- (۳) مجموعه لوله ورودی مایع مبرد

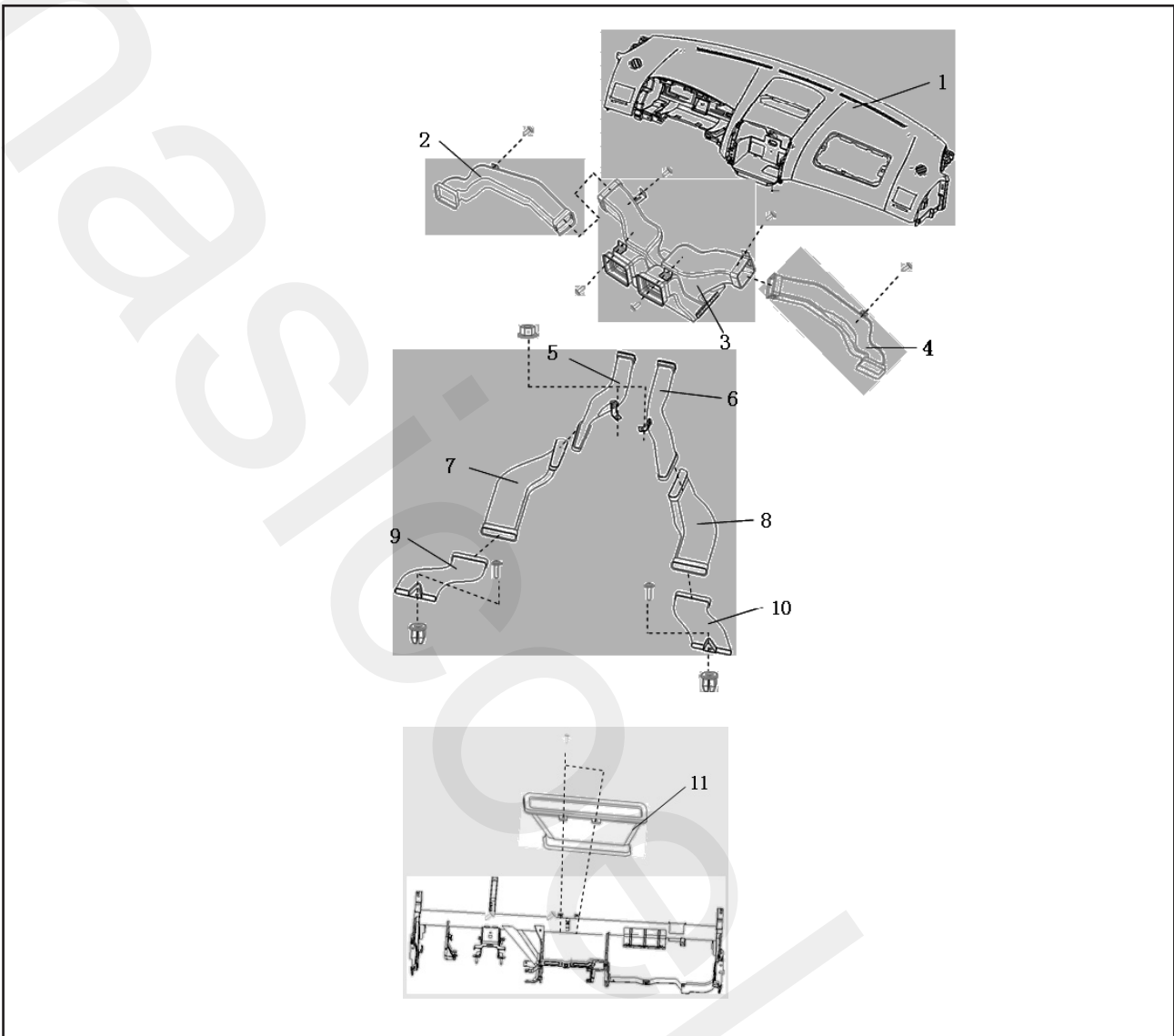


بخش ۱۶ بازکردن کندانسور و فن



۱. مراحل بازکردن
 - (۱) پیچ خودکار $M6 \times 18$ برای بستن رادیاتور (۴ قطعه)
 - (۲) پیچ شش گوش $M6 \times 16$ (۴ قطعه)
 - (۳) کندانسور
 - (۴) براکت (۴ قطعه)
 - (۵) رادیاتور
 - (۶) پیچ شش گوش فن (۲ قطعه)
 - (۷) قاب فن
 - (۸) براکت انتهای محفظه جلو

بخش ۱۷ لوازم و تجهیزات تهویه
(۱) بازکردن و نصب کانال های هوا

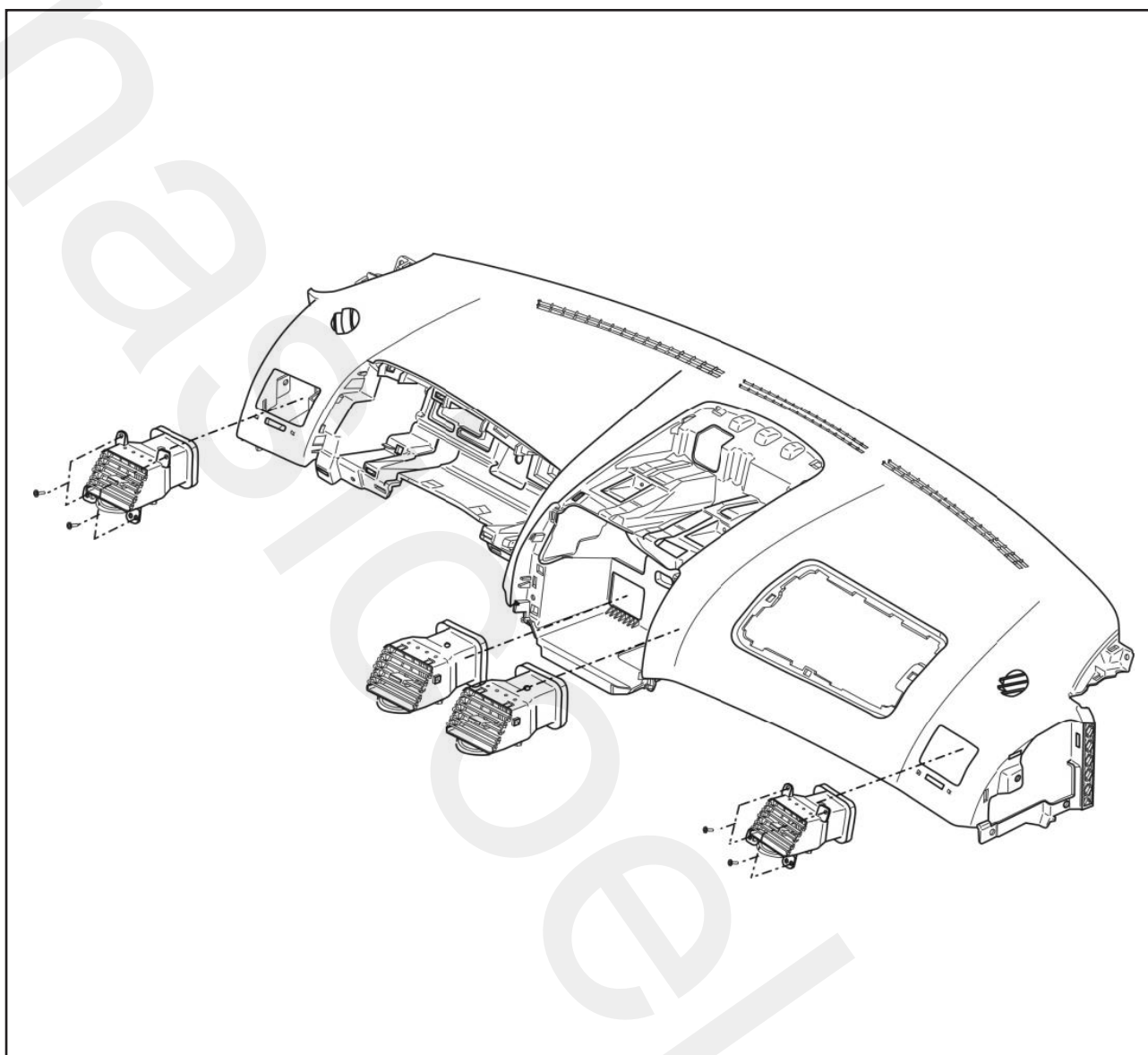


مراحل بازکردن:

(۱) داشبورد
(۲) مجموعه کانال هوای دریچه سمت چپ
(۳) مجموعه کانال هوای دریچه مرکزی
(۴) مجموعه کانال دریچه هوای سمت راست
(۵) کانال شماره ۱ دریچه هوای جلو پای عقب چپ
(۶) کانال شماره ۱ دریچه هوای جلو پای عقب راست
(۷) کانال شماره ۲ دریچه هوای جلو پای عقب چپ
(۸) کانال شماره ۲ دریچه هوای جلو پای عقب راست
(۹) کانال شماره ۳ دریچه هوای جلو پای عقب چپ
(۱۰) کانال شماره ۳ دریچه هوای جلو پای عقب راست
(۱۱) مجموعه کانال رابط بخار زدایی
توجه: کانال دریچه بخار زدایی به داشبورد جوش خورده است.

مراحل بازکردن:
(۱) داشبورد
(۲) مجموعه کانال هوای دریچه سمت چپ
(۳) مجموعه کانال هوای دریچه مرکزی
(۴) مجموعه کانال دریچه هوای سمت راست
(۵) کانال شماره ۱ دریچه هوای جلو پای عقب چپ
(۶) کانال شماره ۱ دریچه هوای جلو پای عقب راست
(۷) کانال شماره ۲ دریچه هوای جلو پای عقب چپ

(۲) بازکردن و نصب دریچه های خروجی هوا



مراحل بازکردن:

(۱) مجموعه دریچه مرکزی خروجی هوا

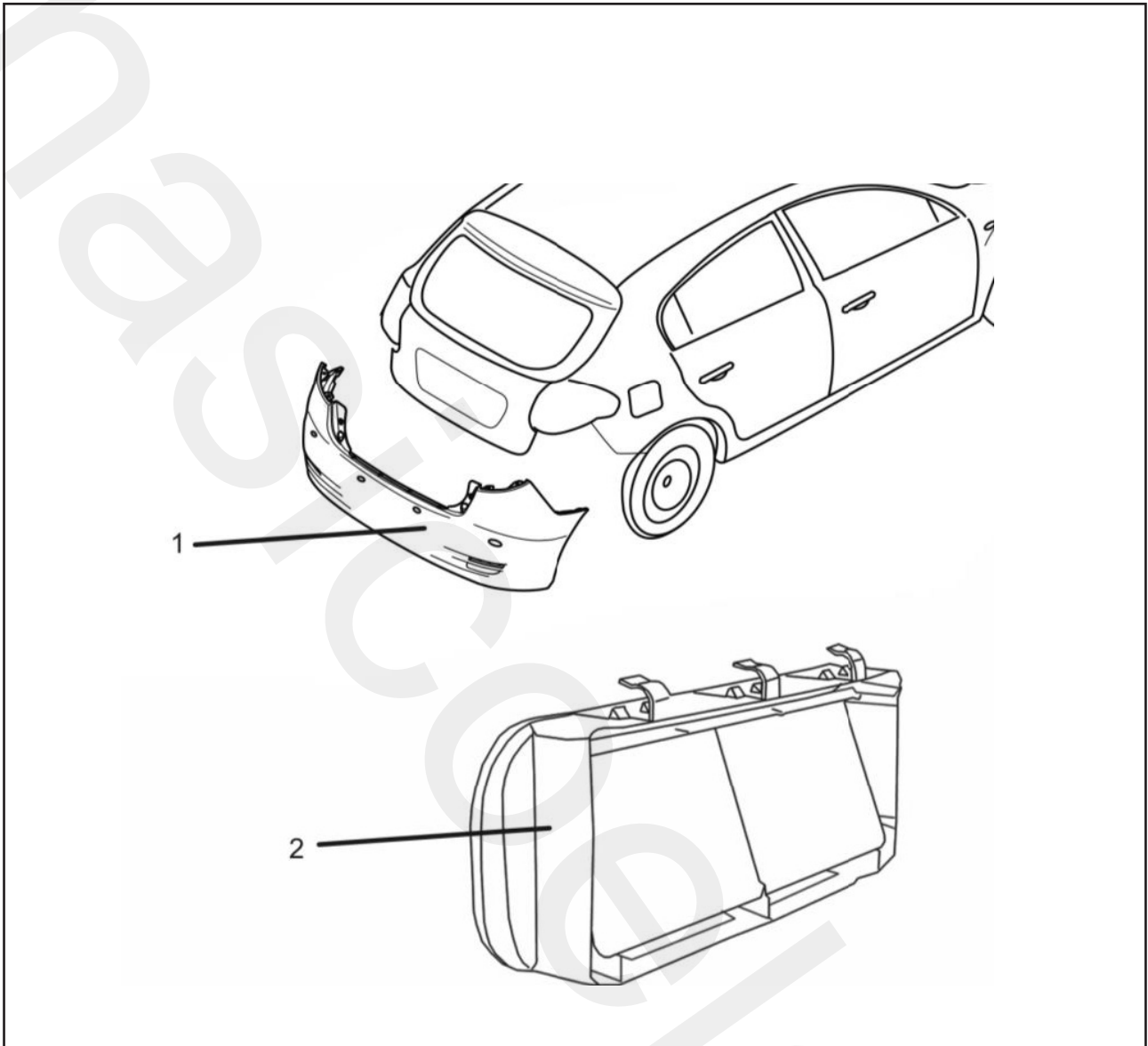
(۲) داشبورد

(۳) مجموعه دریچه خروجی هوای سمت چپ

(۴) مجموعه دریچه خروجی هوای سمت راست

توجه: بازکردن و نصب دریچه های خروجی هوای سمت چپ و راست از پشت داشبورد انجام می شود.

۳) بازکردن و نصب دریچه خروجی هوا



مراحل بازکردن:

(۱) سپر عقب

(۲) لوله های تهویه عقب



فرم نظرات و پیشنهادات

نام و نام خانوادگی :

تاریخ :

نام و کد نمایندگی مجاز :

تلفن تماس :

نقطه نظرات :

امضاء:.....



کیلومتر ۱۷ جاده مخصوص کرج، نبش خیابان داروپخش، شرکت بازرگانی سایپادک
www.saiyadak.org