

راهنمای استفاده از خودروی

R I O

شرکت اطلس خودرو

نگارش ۱ - پاییز ۹۳

مشخصات

نام : راهنمای استفاده از خودروی ریو

KIA - RIO OWNER'S MANUAL

تعداد صفحات : ۴۸۹ صفحه

سفارش دهنده : شرکت اطلس خودرو - تلفن : ۴۸۶۴۴۴۴۴

تهیه و تنظیم : انتشارات **آستاران**

تلفن : ۶-۶۶۵۹۳۵۱۱



شرکت (کمپانی) کیا

از خرید خودروی کیای KIA جدید از شما متشکریم. کیاموتورز KIA MOTORS ، بعنوان سازنده‌ای جهانی که همواره برای ساخت خودروهای با کیفیت بالا در جهت بهادان به ارزش پول شما کوشیده است ، در تلاش است تا تجربه‌ای بالاتر از توقعات شما را در خدمات پس از فروش فراهم آورد. عاملیت‌های مجاز کیا KIA ، که همگی به شعار "پشتیبان همچون خانواده" متعهد هستند ، با گرمی ، مهمان‌نوازی و به صورت حرفه‌ای با شما برخورد خواهد نمود.

کلیه اطلاعات موجود در این کتابچه راهنمای مالک مطابق با زمان انتشار آن است. با وجود این کیا حق ایجاد تغییرات در خصوصیات و طراحی خودرو را هم زمان بدون اعلام قبلی برای ایجاد محصولی بهتر برای خود محفوظ نگه می‌دارد. این کتابچه راهنما تمامی مدل‌های کیا KIA و شرح و توضیح تجهیزات انتخابی و همچنین تجهیزات استاندارد را در بردارد؛ در نتیجه ممکن است در این کتابچه اطلاعات تجهیزات و امکاناتی را بیابید که در خودروی شما وجود نداشته باشد.

از خودروی خود و تجربه "پیشینیان همچون خانواده" لذت ببرید

از اینکه خودروی شما را انتخاب کرده‌اید، متشکریم.

این کتابچه راهنما، شما را با نحوه استفاده و نگهداری از خودرو و همچنین اطلاعات ایمنی راجع به خودروی جدیدتان آشنا می‌کند. این کتابچه توسط کتابچه گارانتی و تعمیر و نگهداری که اطلاعات مهم مرتبط با تمام گارانتی‌های خودرو شما را ارائه می‌دهد، تکمیل می‌شود. از شما می‌خواهیم این کتابچه را با دقت مطالعه نموده و از توصیه‌های ارائه شده آن جهت استفاده لذت بخش و ایمن از خودروی جدید خود پیروی کنید.

کیا KIA طیف متنوع و وسیعی از تجهیزات قابل انتخاب، اجزاء و خصوصیات را برای مدل‌های متفاوت خود ارائه می‌دهد. بنابراین برخی تجهیزات شرح داده شده و تصاویر گوناگون آنها، ممکن است در مورد خودروی شما صدق نکند.

اطلاعات و مشخصات ارائه شده در این کتابچه راهنما مطابق با زمان انتشار آن است. کیا حقوق عدم ادامه یا ایجاد تغییر در خصوصیات و طراحی خودرو را در هر زمانی بدون اعلام قبلی و هر گونه الزام، برای خود محفوظ نگه می‌دارد. در صورت وجود ابهام، همیشه موارد را با عاملیت مجاز کیا در میان بگذارید.

اطمینان داشته باشید ما به طور مستمر، پیگیر لذت بردن از رانندگی و رضایت خاطر شما از خودروهای کیا هستیم.

© گروه شرکت‌های خودرو سازی کیا ۲۰۱۴

شرکت کیا موتورز کلیه حقوق کپی‌رایت این کتابچه به هر شیوه اعم از الکترونیکی یا مکانیکی شامل عکس برداری، ضبط یا ذخیره در هر گونه بانک اطلاعاتی یا سیستم‌بازنویسی یا ترجمه کامل یا بخشی را بدون اجازه کتبی برای خود محفوظ نگه دارد.

۱	مقدمه
۲	فودروی شما در یک نگاه
۳	مشخصات ایمنی فودروی شما
۴	مشخصات فودروی شما
۵	رانندگی با فودروی شما
۶	نمونه رفتار در مواقع اضطراری
۷	تعمیر و نگهداری
۸	مشخصات فنی و اطلاعات مورد نیاز مشتری
I	فهرست الفبایی

فهرست مندرجات

نحوه استفاده از این کتابچه راهنما	۱-۲
مشخصات سوخت مورد نیاز	۱-۲
نحوه آب‌بندی کردن خودرو	۱-۶
علائم نمایشی صفحه نمایشگر	۱-۷

نمونه استفاده از این کتابچه راهنما

هدف ما کمک به شما جهت برخورداری از حداکثر رضایت ممکن از رانندگی با خودرویتان می‌باشد. کتابچه راهنمای مالک در این رابطه می‌تواند کمک‌های متعددی را ارائه نماید. توصیه جدی ما، مطالعه کامل این کتابچه می‌باشد و به طور خاص به منظور جلوگیری از مرگ یا صدمات جسمی، حداقل باید موارد **اخطار** و **هشدار** ذکر شده در سرتاسر این کتابچه را مطالعه نمایید.

تصاویر تکمیل کننده متن موجود در کتابچه راهنما، جهت تشریح نحوه استفاده از خودرو ارائه گردیده‌اند. با مطالعه این کتابچه راهنما، از خصوصیات خودرو، اطلاعات ایمنی لازم و نکات مهم جهت رانندگی در جاده‌های مختلف اطلاع حاصل خواهید نمود.

تیتتر مطالب عمومی کتابچه در فهرست محتویات ارائه گردیده است. هنگامی که به دنبال یک مکانی خاص یا موضوعی خاص در مورد خودرو می‌گردید، از فهرست الفبایی آن استفاده کنید. این فهرست شامل لیست الفبایی از اطلاعات درون کتابچه شماست.

بخش‌ها: این کتابچه شامل هشت بخش به اضافه یک فهرست الفبایی می‌باشد. هر بخش نیز با فهرست مندرجات شروع می‌شود. لذا شما با یک نگاه می‌توانید از وجود یا عدم وجود اطلاعات مورد نیاز خود در هر بخش مطلع شوید.

مشخصات سوخت مورد نیاز

موتور بنزینی

بدون سرب

برای اروپا

خودروی جدید کیای شما فقط برای استفاده از بنزین بدون سرب که شامل EN228 و عدد اکتان RON (عدد اکتان آزمایشگاهی) 95/AKI (شاخص ضد کوبش) ۹۱ یا بیشتر می‌باشد. در صورتی که از بنزین بدون سرب با عدد اکتان 90-94/AKI-91 استفاده نمایید، ممکن است باعث کاهش جزئی در عملکرد خودروی شما شود.

غیر اروپا

خودروی جدید کیای شما فقط برای استفاده از بنزین بدون سرب که شامل عدد اکتان RON (عدد اکتان آزمایشگاهی) 91 و (شاخص ضدکوبش) 87-AKI یا بیشتر می‌باشد.

خودروی جدید کیای شما برای حصول حداکثر کارایی و حداقل آلاینده‌گی گازه‌های خروجی و کمترین مقدار دوده گرفتن شمع به گونه‌ای طراحی شده است که باید با بنزین بدون سرب کار نماید.

در این کتابچه راهنما اخطار، هشدار و یادآوری‌های مختلفی را می‌یابید. این اخطار، هشدار و یادآوری‌ها به منظور ارتقای ایمنی شما تهیه گردیده‌اند. شما باید به دقت همه روش‌ها و توصیه‌های ارائه شده در این اخطار، هشدار و یادآوری‌ها را مطالعه نموده و از آنها پیروی نمایید.

⚠️ اخطار

این علامت نشان دهنده شرایطی است که بی‌اعتنایی به آن می‌تواند باعث صدمه جسمی شدید یا مرگ شود.

⚠️ هشدار

این علامت نشان دهنده شرایطی است که بی‌اعتنایی به آن می‌تواند باعث صدمه رسیدن به خودروی شما گردد.

*یادآوری

این علامت اطلاعات کمکی را برای شما فراهم می‌کند.

- ۱
- ۲
- ۳
- ۴
- ۵
- ۶
- ۷
- ۸
- ۱

بنزین حاوی الکل و متانول

گسهول، مخلوط بنزین و اتانول (که به نام الکل غلات نیز شناخته می‌شود) و بنزین یا گهسول حاوی متانول (که به نام الکل چوب نیز شناخته می‌شود) می‌باشد که همراه با بنزین یا به جای بنزین سرب‌دار در بازار عرضه می‌شود.

از بنزین الکی حاوی بیش از ۱۰ درصد اتانول استفاده نکنید و همچنین از بنزین یا بنزین الکی حاوی هر گونه متانول استفاده نکنید، هر کدام از این سوخت‌ها ممکن است باعث ایجاد مشکل در کارایی حرکتی خودرو و صدمه دیدن سیستم سوخت رسانی شوند.

در صورت بروز مشکل در کارایی حرکتی خودرو، استفاده از بنزین الکی را بدون توجه به نوع آن خاتمه دهید.

در صورتیکه آسیب وارده به خودرو یا مشکلات کارایی خودرو ناشی از استفاده از سوخت‌های زیر باشد گارانتی کارخانه سازنده آنها را پوشش نمی‌دهد:

۱. بنزین الکی حاوی بیش از ۱۰٪ اتانول
۲. بنزین یا بنزین الکی حاوی متانول

⚠️ هشدار

هرگز از بنزین الکی حاوی متانول استفاده نکنید، استفاده از هر نوع محصول بنزین الکی که به کارایی حرکتی خودرو لطمه می‌زند را متوقف نمایید.

بنزین دارای سرب (در صورت مجهز بودن)

در برخی از کشورها، خودروی شما برای استفاده از بنزین دارای سرب طراحی شده است. لطفاً برای کسب اطلاعات از امکان استفاده بنزین سرب‌دار در خودرو با عاملیت مجاز کیا تماس حاصل نمایید.

عدد اکتان بنزین سرب‌دار مشابه به عدد اکتان سوخت بدون سرب می‌باشد.

⚠️ هشدار

هرگز از بنزین سرب‌دار استفاده نکنید. استفاده از بنزین سرب‌دار برای مبدل کاتالیزوری (کاتالیست کانورتور) مضر بوده و باعث آسیب دیدن حسگر اکسیژن سیستم کنترل موتور شده و بر سیستم کنترل آلایندگی گازهای خروجی اگزوز تاثیر منفی می‌گذارد.

هرگز هیچ گونه مکمل تمیز کننده سیستم سوخت‌رسانی به جز آنچه توسط کیا توصیه شده است را به باک اضافه ننمایید. (برای کسب اطلاعات بیشتر با عاملیت مجاز کیا تماس بگیرید)

⚠️ اخطار

- حین سوختگیری پس از قطع اتوماتیک سوخت، "بیش از حد" سوختگیری نکنید.
- همیشه جهت پیشگیری از نشئت سوخت به بیرون در صورت بروز تصادف، نصب ایمن درب باک را کنترل نمایید.

استفاده از MTBE

کیا توصیه می‌نماید، سوخت‌های حاوی بیش از ۱۵/۰٪ حجمی MTBE (متیل ترتیاری بوتیل اتر حاوی ۲/۷٪ وزنی اکسیژن) را در خودرو خود استفاده نکنید.

سوخت‌های حاوی بیش از ۱۵/۰٪ حجمی MTBE (حاوی ۲/۷٪ وزنی اکسیژن) ممکن است کارایی و عملکرد خودرو را کاهش داده، باعث تولید بخار و هوا گرفتن سیستم سوخت‌رسانی یا به سختی روشن شدن خودرو شوند.

هشدار

خرابی در سیستم سوخت‌رسانی و هر گونه مشکل کارایی که در عملکرد خودرو بر اثر استفاده از سوخت‌های حاوی متانول یا سوخت‌های حاوی بیش از ۱۵/۰٪ حجمی MTBE (متیل ترتیاری بوتیل اتر حاوی ۲/۷٪ وزنی اکسیژن) به وجود آمده باشد شامل پوشش گارانتی نمی‌شود.

از متانول استفاده نکنید

سوخت‌های حاوی متانول (الکل چوب) نباید در خودرو شما مورد استفاده قرار گیرد، این نوع سوخت می‌تواند کارایی و عملکرد خود را کاهش داده و به سیستم سوخت‌رسانی خودرو صدمه بزند.

افزودنیهای سوخت

کیا توصیه می‌نماید که از سوخت بنزینی مرغوب مطابق با استاندارد اروپا (EN228) یا مشابه آن استفاده نمایید. در مورد مشتریانی که از سوخت بنزین با کیفیت بالا که شامل مواد افزودنی می‌باشد استفاده نمی‌کنند و دچار مشکل در زمان استارت زدن یا حین حرکت موتور می‌شوند، یک بطری از مواد افزودنی به مخزن سوخت در هر ۱۵/۰۰۰km (برای اروپا) / ۵/۰۰۰km (غیر از اروپا) اضافه کنید، مواد افزودنی و نحوه استفاده از آن را از نمایندگی فروش کیا تهیه نمایید، مواد افزودنی دیگر را بکار نبرید.

استفاده از خودرو در کشورهای دیگر

- اگر تصمیم دارید با خودروی کیا، در کشور دیگری رانندگی کنید، نکات ذیل را حتماً رعایت نمایید:
- همه مقررات مربوطه به ثبت و بیمه در آن کشور را مورد بررسی قرار دهید.
- از وجود سوخت مورد تایید در کشور مورد نظر اطمینان حاصل کنید.

موتورهای دیزلی

سوخت‌های دیزلی

موتورهای دیزلی فقط باید از سوخت‌های دیزلی تجاری در دسترس که از استاندارد (EN)EN 590 (EN) نمایشگر "استاندارد نرمال یا معمول اروپا است" یا مشابه برخوردارند، استفاده کنند. از سوخت‌های دیزلی دریایی، سوخت‌های حرارتی یا افزودنی‌های تأیید نشده سوخت استفاده نکنید، چون آنها استهلاک را افزایش داده، باعث صدمه دیدن موتور و سیستم سوخت رسانی می‌شوند. استفاده از سوخت‌ها و یا افزودنی‌های تایید نشده باعث محدودیت در حقوق گارانتی خودرو شما می‌شوند. سوخت دیزلی با ستان (CETANE) بیش از ۵۱ در خودرو شما مورد استفاده قرار می‌گیرد. اگر هر دو نوع سوخت تابستانی و زمستانی موجود است، از سوخت تابستانی یا زمستانی بر اساس شرایط دمایی زیر استفاده کنید.

- بالاتر از ۵°C- ... سوخت دیزلی تابستانی
 - پایین تر از ۵°C- ... سوخت دیزلی زمستانی
- به دقت مراقب ارتفاع سطح سوخت باک باشید: اگر موتور در اثر تمام شدن سوخت خاموش شود، برای روشن کردن مجدد موتور باید مدار سوخت رسانی کاملاً هواگیری شود.

بیودیزل (مخصوص نیوزیلند)

در صورتیکه مخلوط دیزل تجاری عرضه شده حاوی بیش از ۷٪ بیودیزل که بطور عام "دیزل B7" خوانده می‌شود نباشد و از استاندارد EN 14214 استاندارد EN استاندارد نرمال معمول اروپا می‌باشد) یا مشخصات مشابه آن تبعیت کند، می‌تواند در خودروی شما مورد استفاده قرار گیرد. استفاده از سوخت‌های بیودیزل بیش از ۷٪ به دست آمده از استرمیتیل روغن تخم شلغم یا کلزا (RME)، استرمیتیل روغن گیاهی (VME) و نظایر آن‌ها یا مخلوط سوخت دیزلی با بیش از ۷٪ بیودیزل باعث افزایش استهلاک موتور و صدمه دیدن سیستم سوخت رسانی می‌شود. تعمیر یا تعویض اجزاء فرسوده شده یا آسیب دیده ناشی از استفاده سوخت‌های تایید نشده توسط گارانتی کارخانه سازنده پوشش داده نمی‌شود.

هشدار

- هرگز از سوخت‌های دیزلی یا B7 بیودیزلی که نتوانند جدیدترین استانداردهای منطبق با صنایع نفتی را پاس کنند، استفاده نکنید.
- هرگز از افزودنی‌ها یا ارتقاء دهنده‌های سوختی که توسط سازنده خودرو توصیه یا تأیید نشده اند استفاده نکنید.

بیودیزل

در صورتیکه مخلوط دیزل تجاری عرضه شده حاوی بیش از ۷٪ بیودیزل که به طور عام "بیودیزل B7" خوانده می‌شود نباشد و از استاندارد EN 14214 استاندارد EN استاندارد نرمال معمول اروپا می‌باشد) یا مشخصات مشابه آن تبعیت کند، می‌تواند در خودرو شما مورد استفاده قرار گیرد. استفاده از سوخت‌های بیودیزل به دست آمده از استرمیتیل روغن تخم شلغم یا کلزا (RME)، استرمیتی اسید چرب (FAME)، استرمیتیل روغن گیاهی (VME) و نظایر آن‌ها یا مخلوط سوخت دیزلی با بیش از ۷٪ بیودیزل باعث افزایش استهلاک موتور و صدمه دیدن سیستم سوخت رسانی می‌شود. تعمیر یا تعویض اجزاء فرسوده شده یا آسیب دیده ناشی از استفاده از سوخت‌های تایید نشده توسط گارانتی کارخانه سازنده پوشش داده نمی‌شود.

هشدار

- هرگز از سوخت‌های دیزلی یا B7 بیودیزلی که نتوانند جدیدترین استانداردهای منطبق با صنایع نفتی را پاس کنند، استفاده نکنید.
- هرگز از افزودنی‌ها یا ارتقاء دهنده‌های سوختی که توسط سازنده خودرو توصیه یا تأیید نشده اند استفاده نکنید.

هشدار

اجازه ندهید بنزین یا آب وارد باک شود. این امر، تخلیه آنها و هواگیری مسیر لوله‌های سوخت را به جهت جلوگیری از گیرپاژ پمپ انژکتور و آسیب دیدن موتور ضروری می‌سازد.

هشدار - سوخت دیزل

(در خودروهای مجهز به سیستم DPF) توصیه می‌شود، خودروهای دیزل مجهز به سیستم DPF از سوخت دیزل کنترل شده خودرو استفاده نمایند. در صورتی‌که از سوخت دیزل با سولفور بالا (بیش از ۵۰ppm سولفور) و افزودنی‌های دیگر استفاده کنید، ممکن است سیستم DPF صدمه دیده و دود سفید رنگ از اگزوز خارج شود.

نمونه آب‌بندی کردن موتور

خودرو شما به فرآیند آب‌بندی در بازه زمانی خاصی نیاز ندارد و با رعایت چند احتیاط ساده در ۱۰۰۰ کیلومتر اول رانندگی می‌توانید کارایی، مصرف سوخت اقتصادی و عمر مفید خودروی خود را افزایش دهید.

- از گاز دادن موتور در حالت دور درجا خودداری نمایید.
- حین رانندگی، دور موتور را بین ۲۰۰۰ تا ۴۰۰۰ دور در دقیقه نگهدارید.
- از حرکت نمودن طولانی مدت با سرعت ثابت (چه کم و چه زیاد) خودداری نمایید. آب‌بندی مناسب موتور نیازمند کارکرد موتور در دورهای مختلف است.
- به منظور فراهم نمودن شرایط نشست بهتر قطعات ترمز، از اعمال ترمزهای شدید بجز در موارد اضطراری خودداری نمایید.
- از درجا کار کردن موتور به مدت بیش از ۳ دقیقه جلوگیری نمایید.
- از یدک کشیدن تریلر، در ۲۰۰۰ کیلومتر اول آب‌بندی خودداری نمایید.

۱

۲

۳

۴

۵

۶

۷

۸

۹

علائم نمایشی بر روی صفحه نمایشگر

چراغ هشدار سیستم فرمان برقی (EPS) *		چراغ هشدار سیستم شارژ		چراغ هشدار کیسه هوا *	
چراغ نمایشگر ECO *		چراغ هشدار باز بودن درب پشتی		چراغ هشدار سیستم ترمز ABS *	
چراغ نمایشگر توقف اتوماتیکی برای سیستم ISG *		چراغ هشدار باز بودن درب		چراغ هشدار کمر بند ایمنی	
چراغ هشدار پایین بودن سطح مایع شیشه شوی *		چراغ نمایشگر سیستم ضد سرقت (ایموبلایزر)		چراغ هشدار کمر بند راهنما	
چراغ نمایشگر پیش گرم کن موتور (فقط در موتور دیزلی)		چراغ هشدار بیرون بودن سوئیچ *		چراغ هشدار نور بالا	
چراغ هشدار فیلتر سوخت (فقط در موتور دیزلی)		چراغ هشدار وضعیت دنده *		چراغ هشدار نور پایین *	
چراغ هشدار فشار پایین لاستیک‌ها / چراغ هشدار عیب در سیستم TPMS *		چراغ هشدار تعویض گیربکس معمولی *		چراغ هشدار روشن بودن چراغ‌ها	
چراغ هشدار سیستم کنترل سرعت یکنواخت (کروز) *		چراغ هشدار پایین بودن سطح سوخت باک		چراغ هشدار مه شکن جلو *	
چراغ هشدار برقراری کنترل سرعت یکنواخت *		چراغ هشدار وجود عیب		چراغ هشدار مه شکن عقب *	
چراغ هشدار سیستم برنامه پایداری الکترونیکی *		چراغ هشدار وجود عیب		چراغ هشدار فشار روغن موتور	
چراغ هشدار سیستم برنامه پایداری الکترونیکی *		چراغ هشدار وجود عیب		چراغ هشدار سطح روغن موتور *	
چراغ هشدار سرعت بیش از اندازه *		چراغ هشدار سرعت بیش از اندازه *		چراغ هشدار ترمز پارک و پایین بودن روغن ترمز	

* در صورت مجهز بودن

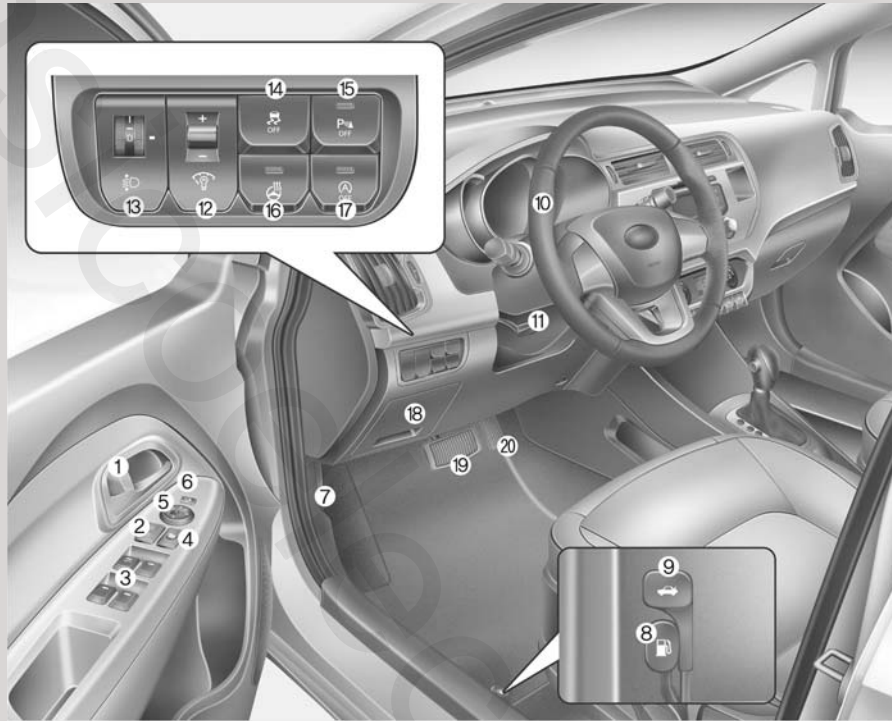
برای اطلاع از جزئیات بیشتر مبحث "صفحه نشانگرها" در بخش ۴ را مطالعه نمایید.

۲-۲ نمای تصویری داخل خودرو.

۲-۳ نمای تصویری جلو داشبورد.

۲-۴ نمای تصویری محفظه موتور.

1. دکمه باز / قفل نمودن درب* ۴-۱۷
2. کلید قفل مرکزی* ۴-۱۸
3. کلیدهای شیشه بالابرهای برقی* ۴-۲۵
4. کلید قفل شیشه بالابرهای برقی* ۴-۲۸
5. کلید کنترل آینه های بغل ۴-۴۳
6. کلید خم کردن آینه های بغل ۴-۴۴
7. اهرم ضامن آزاد کننده درب موتور ۴-۳۰
8. کلید ضامن آزاد کننده قفل درب باک سوخت ۴-۳۲
9. اهرم ضامن آزاد کننده درب صندوق عقب ۴-۲۰
10. غربلیک فرمان ۴-۳۹
11. اهرم تنظیم میزان بالا و پایین رفتن و خم شدن غربلیک ۴-۳۹
12. کلید کنترل میزان روشنایی صفحه نمایشگر ۴-۴۶
13. کلید مدور تنظیم ارتفاع نور ۴-۸۸
14. دکمه خاموش کردن سیستم ESP* ۵-۳۳
15. دکمه خاموش سیستم کمکی پارک عقب* ۴-۷۶
16. کلید گرم کن غربلیک فرمان* ۴-۴۰
17. دکمه خاموش کردن سیستم توقف درجا حرکت (ISG)* ۵-۱۵
18. جعبه فیوز داخلی ۷-۶۵
19. پدال ترمز ۵-۲۸
20. پدال گاز



* در صورت مجهز بودن

۱
۲
۳
۴
۵
۶
۷
۸
۹

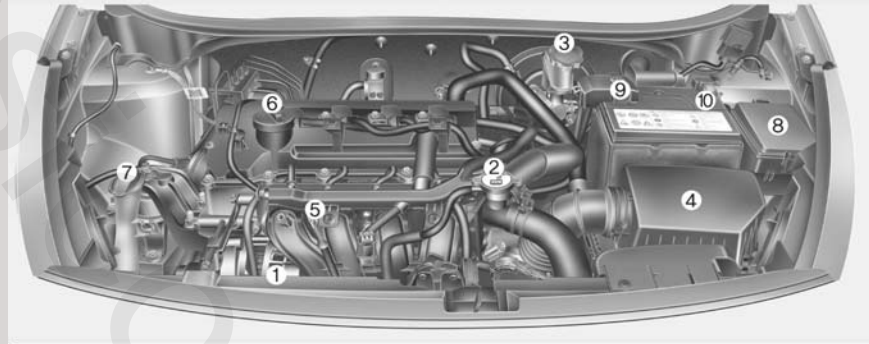
۱. صفحه نمایشگر ۴-۴۵
۲. بوق ۴-۴۱
۳. کیسه هوای راننده* ۳-۴۸
۴. اهرم (دسته) کنترل چراغ‌ها و چراغ‌های راهنما ۴-۸۳
۵. دسته شیشه‌شوی و برف پاک‌کن ۴-۸۹
۶. سویچ خودرو* و یادکمه روشن / خاموش موتور* ۵-۵ و ۵-۹
۷. کلید چراغ‌های اعلام خطر (فلاشر) ۴-۸۱ و ۴-۲
۸. سیستم صوتی* ۴-۱۲۹
۹. سیستم کنترل کیفیت هوا* ۴-۹۶ و ۴-۱۰۵
۱۰. اهرم (دسته) تعویض دنده* ۵-۱۹ و ۵-۲۲
۱۱. کلیدهای کنترل سیستم صوتی روی غریبک فرمان* ۴-۱۳۰
۱۲. کیسه هوای سرنشین جلو* ۳-۴۸
۱۳. جعبه داشبورد ۴-۱۱۹
۱۴. اهرم (دسته) ترمز پارک ۵-۲۹
۱۵. خروجی برق* ۴-۱۲۵
۱۶. فندک* ۴-۱۲۳
۱۷. گرم‌کن صندلی* ۳-۷
۱۸. کلید قفل مرکزی درب‌ها* ۴-۱۶

* در صورت مجهز بودن



نمای تصویری ممفظه موتور

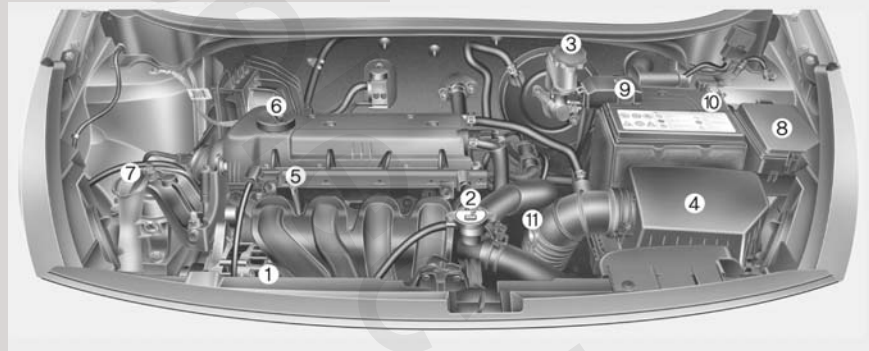
■ موتور بنزینی 1.25L



1. مخزن مایع خنک کننده موتور ۷-۳۶.....
2. درپوش رادیاتور ۷-۲۸.....
3. مخزن روغن ترمز ۷-۳۹.....
4. فیلتر تمیز کننده هوا ۷-۴۴.....
5. میله (گیج) نمایشگر ارتفاع سطح روغن موتور ۷-۳۴.....
6. درپوش فیلتر روغن موتور ۷-۳۴.....
7. مخزن مایع شیشه شوی ۷-۴۳.....
8. جعبه فیوز ۷-۶۵.....
9. سرکابل ترمینال مثبت باتری ۷-۵۱.....
10. سرکابل ترمینال منفی باتری ۷-۵۱.....
11. میله (گیج) نمایشگر ارتفاع سطح روغن گیربکس اتوماتیک* ۷-۴۰.....

* در صورت مجهز بودن

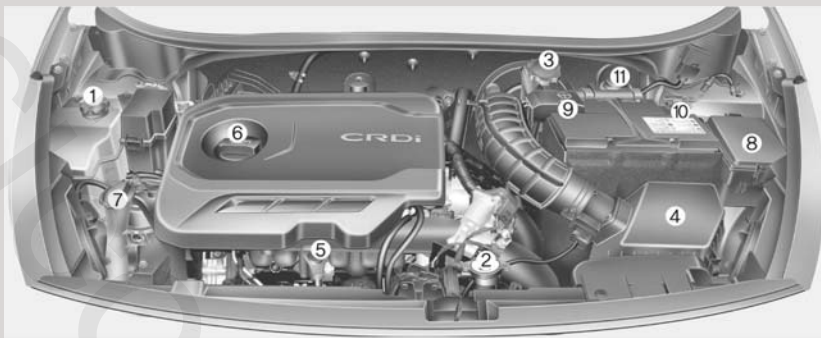
■ موتور بنزینی 1.4L



* خودروی واقعی ممکن است با تصویر متفاوت باشد.

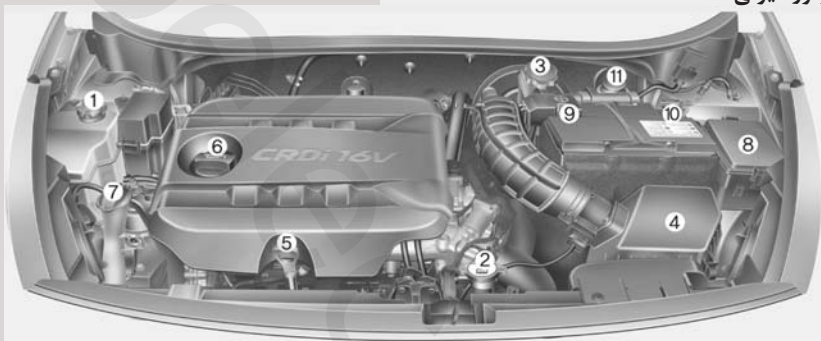
۱
۲
۳
۴
۵
۶
۷
۸
۹

■ موتور دیزلی 1.1L



- 1. مخزن مایع خنک کننده موتور ۷-۳۶.....
- 2. درپوش رادیاتور ۷-۳۸.....
- 3. مخزن روغن ترمز ۷-۳۹.....
- 4. فیلتر تمیز کننده هوا ۷-۴۴.....
- 5. میله (گیج) نمایشگر ارتفاع سطح روغن موتور ۷-۳۴...
- 6. درپوش فیلتر روغن موتور ۷-۳۴.....
- 7. مخزن مایع شیشه شوی ۷-۴۳.....
- 8. جعبه فیوز ۷-۶۵.....
- 9. سرکابل ترمینال مثبت باتری ۷-۵۱.....
- 10. سرکابل ترمینال منفی باتری ۷-۵۱.....
- ۸. فیلتر سوخت ۷-۴۲.....

■ موتور دیزلی 1.4L



* خودروی واقعی ممکن است با تصویر متفاوت باشد.

۱
۲
۳
۴
۵
۶
۷
۸
۹

۳-۲	صندلی‌ها
۳-۱۴	کمربندهای ایمنی
۳-۲۷	سیستم محافظ کودک
۳-۴۱	کیسه هوا - سیستم محافظت تکمیلی (SRS)

صندلی ها

صندلی راننده

- (1) اهرم تنظیم صندلی به سمت جلو و عقب
- (2) اهرم تنظیم زاویه پشتی صندلی
- (3) اهرم کنترل ارتفاع تشک صندلی *
- (4) کلید گرم‌کن صندلی *
- (5) پشت سری

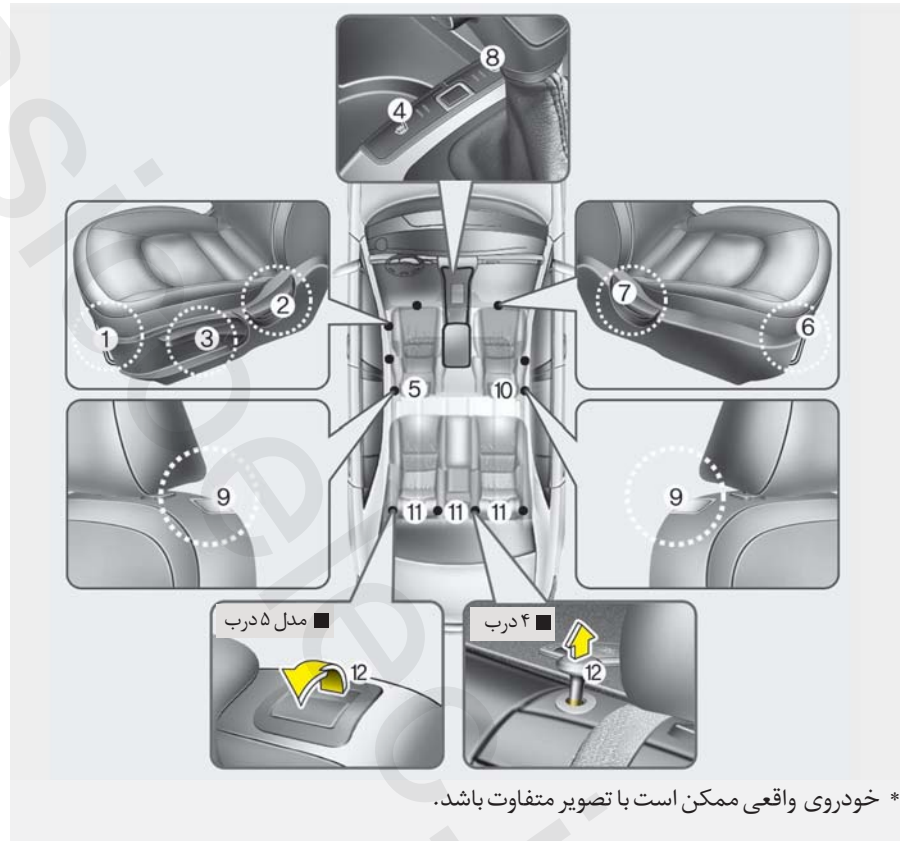
صندلی سرنشین جلو

- (6) اهرم تنظیم صندلی به سمت جلو و عقب
- (7) اهرم تنظیم زاویه پشتی صندلی
- (8) کلید گرم‌کن صندلی *
- (9) اهرم تاشدن صندلی (مدل ۳ درب)
- (10) پشت سری

صندلی عقب

- (11) پشت سری *
- (12) اهرم خم نمودن پشتی صندلی

*: در صورت مجهز بودن



* خودروی واقعی ممکن است با تصویر متفاوت باشد.

۱
۲
۳
۴
۵
۶
۷
۸
۹

⚠️ **اخطار - صندلی راننده**

- هنگامی که خودرو در حرکت است، هرگز اقدام به تنظیم صندلی نکنید. این عمل می‌تواند باعث از دست دادن کنترل خودرو و تصادف منجر به مرگ، آسیب‌دیدگی جدی جسمی، یا لطمات مادی شود.
- اجازه ندهید هیچ چیزی در فرارگرفتن پشتی صندلی به حالت معمول اختلال ایجاد نماید. نگهداری اشیاء در حالت مقابل با پشتی صندلی یا به‌ر حالتهایی که در قفل شدن مناسب پشتی صندلی اختلال ایجاد نماید می‌تواند به آسیب‌های جدی جسمی یا آسیب‌های مرگ‌آور در توقف‌های ناگهانی یا تصادف، منجر شود.
- همیشه در حالیکه پشتی صندلی در حالت قائم و تسمه روی پای کمر بند ایمنی در پایین‌ترین سطح و دور لگن به حالت چسبان قرار دارد، سوار خودرو شوید یا اقدام به رانندگی با آن نمایید. در صورت تصادف، این وضعیت کمر بند ایمنی را در بهترین حالت محافظت از شما قرار می‌دهد.
- برای جلوگیری از آسیب دیدگی جسمی غیر ضروری و احتمالاً جدی ناشی از باز شدن کیسه هوا، همیشه در حالیکه به راحتی کنترل خودرو را در اختیار دارید تا حدممکن به دور از غربلیک فرمان بر روی صندلی قرار گیرید. توصیه می‌شود قفسه سینه حداقل ۲۵۰ میلی‌متر از غربلیک فرمان فاصله داشته باشد.

⚠️ **اخطار - مسئولیت راننده در قبال**

سرنشینان

سوار شدن در حالتی که پشتی صندلی به سمت عقب خم شده است می‌تواند به آسیب دیدگی جدی جسمی یا مرگ در تصادف منجر شود، اگر در تصادف پشتی صندلی هر یک از صندلی‌ها به سمت عقب خم شده باشد، ممکن است باسن سرنشین صندلی از زیر تسمه روی پای کمر بند ایمنی سر خورده و نیروی زیادی به شکم وارد شود و این وضعیت می‌تواند به آسیب دیدگی‌های شدید یا مرگ منجر شود. بنابراین راننده باید نگهداشتن پشتی صندلی در حالت قائم در حین حرکت خودرو را به سرنشینان گوشزد نماید.

⚠️ **اخطار**

از تشکچه‌هایی که میزان اصطکاک بین صندلی و سرنشین را کاهش می‌دهند استفاده نکنید. در صورت بروز تصادف یا ترمزهای ناگهانی ممکن است باسن سرنشین از زیر بخش روی پای کمر بند ایمنی لغزیده و در اثر عملکرد نادرست صندلی، منجر به صدمات جسمی جدی یا حتی مرگ سرنشین گردد.

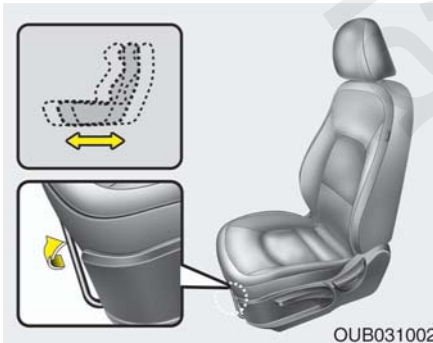
⚠️ **اخطار - اشیاء آزاد مهار نشده**

اشیای آزاد یا مهار نشده قرار گرفته در محوطه زیر پای راننده می‌توانند در عملکرد پدال‌های زیر پا اختلال ایجاد کرده و احتمالاً باعث تصادف شوند. هیچ چیزی را در زیر صندلی‌های جلو قرار ندهید.

⚠️ **اخطار - بازگرداندن پشتی صندلی به**

حالت قائم

در هنگام بازگرداندن پشتی صندلی به حالت قائم، با نگهداشتن پشتی با دست آن را به آرامی بحالت قائم بازگردانید و از نبود هیچ یک از سرنشینان در اطراف صندلی اطمینان حاصل کنید. اگر صندلی بدون نگهداشتن و کنترل بازگردانده شود، پشتی صندلی ممکن است به حالت فنی به سمت جلو حرکت کرده و باعث آسیب دیدن احتمالی شخص نشسته در صندلی شود.



OUB031002

تنظیم صندلی جلو به سمت جلو و عقب

- برای جابجایی صندلی در جهت جلو یا عقب :
۱. اهرم تنظیم کشویی صندلی واقع در زیر لبه جلو تشک صندلی را به سمت بالا کشیده، در این وضعیت نگه دارید.
 ۲. صندلی را به صورت کشویی به موقعیت دلخواه حرکت دهید.
 ۳. اهرم را رها کرده و از قفل شدن صندلی در محل مورد نظر اطمینان حاصل کنید.
- قبل از شروع رانندگی صندلی را تنظیم کرده و بدون استفاده از اهرم تنظیم صندلی با سعی در حرکت دادن صندلی به جلو و عقب از قفل شدن مطمئن صندلی در محل اطمینان حاصل کنید. اگر صندلی حرکت کند، قفل نشده است.

⚠️ اخطار

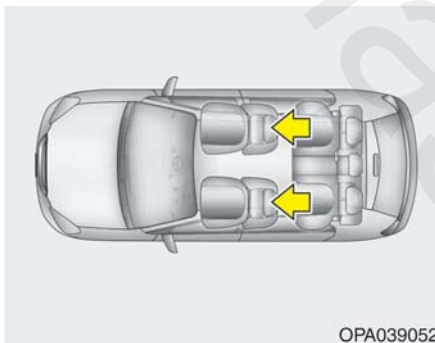
همیشه پس از تنظیم صندلی، برای اطمینان از قفل شدن ایمنی صندلی سعی در جلو و عقب نمودن صندلی بدون استفاده از اهرم تنظیم صندلی نمایید. حرکت ناگهانی و دور از انتظار صندلی راننده می‌تواند به از دست دادن کنترل خودرو و در نتیجه تصادف منجر گردد.

⚠️ اخطار

- **حین حرکت صندلی به شدت مراقب باشید تا دست‌ها یا دیگر اجسام در مکانیسم صندلی گیر نکنند.**
- **از قرار دادن فن‌دک در کف خودرو یا روی صندلی خودداری نمایید. حین حرکت صندلی ممکن است گاز فن‌دک خارج شده، منجر به آتش‌سوزی گردد.**
- **در صورت وجود سرنشین در صندلی‌های عقب، حین تنظیم وضعیت صندلی جلو بسیار دقت نمایید.**

⚠️ اخطار - پشتی صندلی‌های عقب

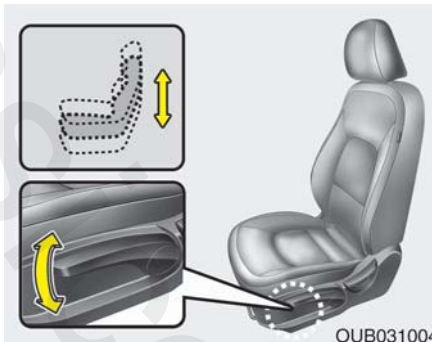
- **پشتی صندلی عقب باید به طور ایمنی قفل شده باشد، در غیر این صورت، در هنگام بروز تصادف و یا توقف‌های ناگهانی، سرنشین‌ها و اشیاء به جلو پرتاب شده و در نتیجه دچار مصدومیت‌های شدید و یا حتی مرگ می‌شوند.**
- **بارها و دیگر وسایل باید در محوطه بار بر روی سطح خوابانده شوند، اگر اجسام بزرگ یا سنگین بوده و یا باید روی هم انباشته شوند، باید آنها را به طور محکم بسته و مهار نمود.**
- **در هیچ شرایطی، ارتفاع اجسام انباشته شده، نباید بیش از ارتفاع پشتی صندلی باشد. عدم پیروی از این اخطارها امکان مصدومیت‌های شدید و حتی مرگ هنگام ترمزهای ناگهانی، تصادف و یا چپ کردن را به دنبال دارد.**
- **در حین حرکت خودرو هیچ سرنشینی نباید در قسمت بار و یا بر روی پشتی‌های صندلی تا شده بنشیند و یا دراز بکشد، تمام سرنشینان باید بر روی صندلی‌ها نشسته و به طور ایمن محافظت شوند.**
- **هنگام تنظیم دوباره پشتی صندلی به موقعیت راست و عمودی، از قفل شدن ایمن صندلی در جای خود، با کشیدن آن به سمت عقب و جلو اطمینان حاصل کنید.**
- **برای جلوگیری از سوختگی‌های احتمالی، کفپوش قسمت بار را خارج نکنید. زیرا دستگاه کنترل گازهای خروجی زیر کف خودرو دما بالایی را ایجاد می‌کند.**



OPA039052

پشت سری (صندلی جلو)

به منظور تامین ایمنی و آسایش، صندلی راننده و سرنشین جلو مجهز به پشت سری می باشد. پشت سری ها علاوه بر ارائه آسایش، به حفاظت از سر و گردن راننده و سرنشینان در صورت وقوع تصادف کمک می کنند.

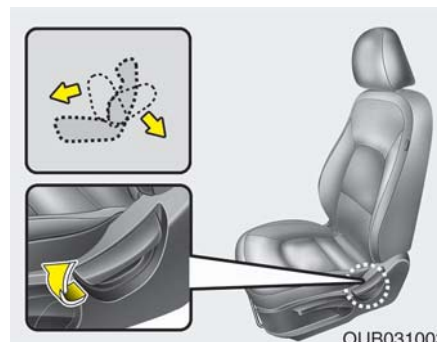


OUB031004

ارتفاع تشک صندلی

(در صورت مجهز بودن، مخصوص صندلی راننده) برای تغییر ارتفاع تشک صندلی، اهرم کنترل واقع در سمت بیرونی تشک را به سمت بالا یا پایین فشار دهید.

- برای پایین آوردن تشک صندلی، چندین بار اهرم را بطرف پایین فشار دهید.
- برای بالا آوردن تشک صندلی، چندین بار اهرم را بطرف بالا بکشید.



OUB031003

تنظیم زاویه پشتی صندلی

برای خم کردن پشتی صندلی:

۱. کمی به سمت جلو خم شده و اهرم کنترل خم کردن پشتی صندلی واقع در سمت کناری عقب صندلی را بالا بکشید.
۲. با احتیاط به صندلی تکیه داده، پشتی صندلی را در موقعیت دلخواه تنظیم کنید.
۳. اهرم را رها کرده و از قفل شدن پشتی صندلی در موقعیت مورد نظر اطمینان حاصل کنید. (برای قفل شدن پشتی صندلی، اهرم باید به موقعیت اولیه خود باز گردد)

⚠️ **اخطار**

- برای حداکثر تأثیر پشت سری در هنگام وقوع تصادف، پشت سری باید طوری تنظیم شود که ارتفاع وسط پشت سری در امتداد مرکز ثقل سر فرد نشسته بر روی صندلی باشد.

۱

۲

۳

۴

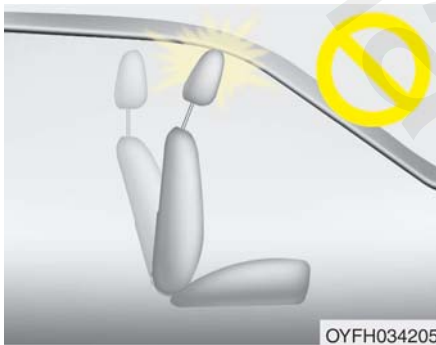
۵

۶

۷

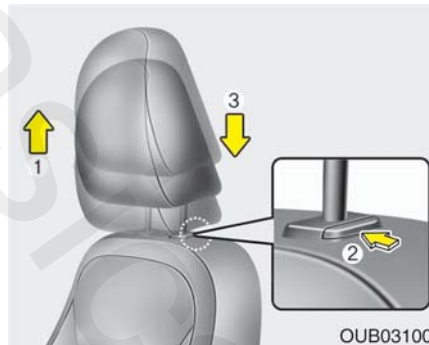
۸

۹



⚠ هشدار

در صورت خم کردن پشتی صندلی به سمت جلو در حالیکه پشت‌سری و تشک صندلی به سمت بالا می‌باشند، پشت‌سری با آفتابگیر و دیگر قسمت‌های خودرو برخورد می‌کند.



تنظیم ارتفاع به سمت بالا و پایین

برای بالا بردن پشت‌سری، آن را تا موقعیت دلخواه به سمت بالا بکشید (1). برای پایین بردن پشت‌سری، دکمه آزادکننده (2) واقع بر روی پایه محافظ پشت‌سری را فشار داده، نگهدارید و همزمان پشت‌سری را به سمت پایین تا رسیدن به موقعیت دلخواه فشار دهید (3).

⚠ اخطار

- به‌طور کلی مرکز ثقل سر بیشتر افراد، هم‌چنین ارتفاع با بالای چشمان فرد می‌باشد. هم‌چنین پشت‌سری را طوری تنظیم کنید که فاصله سر از آن حداقل باشد. به همین دلیل استفاده از بالشک‌هایی که فاصله بدن را از پشتی صندلی زیاد می‌کند توصیه نمی‌شود.
- بدون وجود پشت‌سری‌ها از خودرو استفاده نکنید، چون در صورت وقوع تصادف این امر ممکن است باعث صدمه دیدن جدی سرنشینان شود. پشت‌سری‌ها اگر به درستی تنظیم شوند می‌توانند حفاظت لازم را در مقابل صدمات گردن ارائه دهند.
- در هنگام حرکت خودرو، اقدام به تنظیم پشت‌سری نکنید.

⚠ هشدار

در صورتی که هیچ سرنشینی در صندلی‌های عقب وجود ندارد، اقدام به تنظیم ارتفاع پشت‌سری در پایین‌ترین موقعیت آن کنید. پشت‌سری صندلی عقب، میدان دید فضای پشت‌را کاهش می‌دهد.

۱

۲

۳

۴

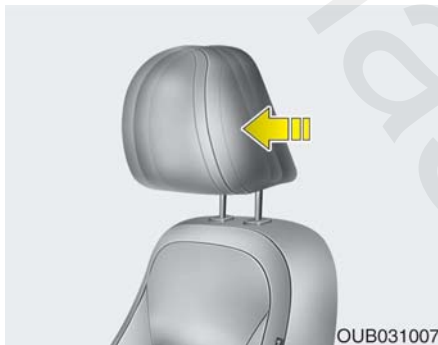
۵

۶

۷

۸

۹

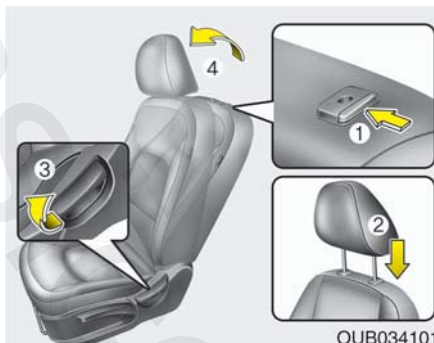


OUB031007

تنظیم به سمت جلو و عقب (در صورت مجهز بودن) پشتی صندلی را با کشیدن آن به سمت جلو برای دست یابی به وضعیت دلخواه می توان در ۴ حالت مختلف به سمت جلو تنظیم نمود. جهت تنظیم پشت سری در عقب ترین موقعیت، آن را تا آخرین موقعیت به سمت جلو کشیده و رها کنید. پشت سری را به نحوی تنظیم کنید که محافظت مناسب از سر و گردن ایجاد نماید.

⚠️ **اخطار**

فاصله بین صندلی و دکمه آزاد کننده پشت سری حین نشستن روی صندلی یا حین فشار دادن یا کشیدن صندلی ممکن است نمایان شود. دقت کنید انگشتتان در این فاصله قرار نگیرد.



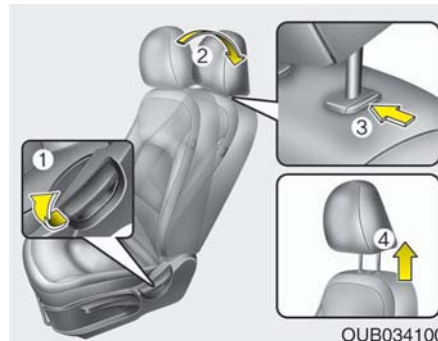
OUB034101

برای سوار کردن مجدد پشت سری :
 ۱. پایه های پشت سری (2) را داخل سوراخ های تعبیه شده در پشتی صندلی قرار داده، در همان حین دکمه آزاد کننده (1) را فشار دهید.
 ۲. پشتی صندلی (4) را به وسیله اهرم خم کننده (3) خم کنید.
 ۳. ارتفاع پشت سری را تنظیم کنید.

⚠️ **اخطار**

پس از سوار کردن و تنظیم پشت سری از قفل شدن آن در محل خود اطمینان حاصل نمایید.

پایه نمودن و سوار کردن پشت سری



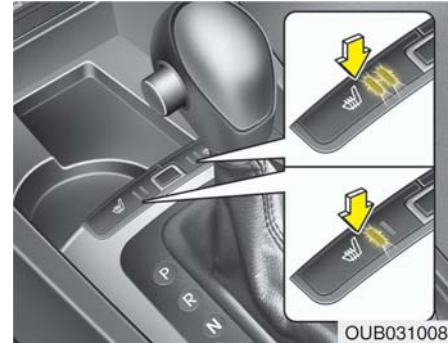
OUB034100

برای پایه کردن پشت سری :
 ۱. پشتی صندلی (2) را به وسیله اهرم خم کننده (1) خم کنید.
 ۲. پشت سری را تا جاییکه امکان دارد بالا بکشید.
 ۳. دکمه آزاد کننده پشت سری (3) را فشار دهید، در حالیکه پشت سری (4) را بالا می کشید.

⚠️ **اخطار**

هرگز اجازه ندهید کسی در صندلی بدون پشت سری بنشیند.

گرم‌کن صندلی (در صورت مجهز بودن)



گرم‌کن صندلی برای گرم کردن صندلی‌های جلو در هوای سرد عرضه شده است. در هنگام قرار داشتن سوئیچ خودرو در وضعیت روشن ON، با فشار دادن کلید مربوط به هر یک از صندلی‌ها، صندلی راننده یا سرنشین جلورا می‌توان گرم کرد. در هوای غیر سرد یا شرایطی که احتیاجی به گرم‌کن صندلی‌ها نیست، کلیدها را در موقعیت خاموش قرار دهید.

• با هر بار فشار دادن دکمه، تنظیم دمای صندلی طبق دستورالعمل زیر تغییر می‌کند:



• با هر بار قراردادن سوئیچ خودرو در وضعیت روشن ON، گرم‌کن صندلی در موقعیت خاموش قرار می‌گیرد.

گرم‌کن صندلی اتوماتیکی

(در صورت مجهز بودن، همراه با سیستم کنترل اتوماتیکی کیفیت هوا، مخصوص صندلی راننده)

در صورت سرد بودن هوای بیرون از خودرو یا پایین بودن دمای داخل خودرو، گرم‌کن صندلی به‌طور اتوماتیک روشن می‌شود. میزان دمای گرم‌کن صندلی به‌طور اتوماتیکی تنظیم می‌شود و بستگی به دمای بیرون از خودرو یا دمای داخل خودرو دارد.

در صورت گرم بودن هوای بیرونی یا داخلی خودرو، گرم‌کن صندلی در موقعیت پایین "Low" تنظیم شده و یا به‌طور اتوماتیک خاموش می‌شود.

در صورتی که این نحوه عملکرد مطلوب نیست، برای لغو عملکرد گرم‌کن صندلی به روش زیر عمل کنید:

۱. سوئیچ خودرو را در وضعیت روشن قرار دهید.
۲. دکمه برفک‌زدایی را فشار داده و نگاه دارید.
۳. حین فشار دادن دکمه بخارزدایی، دکمه کنترل صفحه نمایش LCD سیستم کنترل اتوماتیک کیفیت هوا ۳ مرتبه چشمک می‌زند و این معرف لغو شدن عملکرد گرم‌کن صندلی به‌طور اتوماتیک است.

* یادآوری

در هنگام قراردادن کلید گرم‌کن صندلی در موقعیت روشن، بسته به دمای صندلی، سیستم گرم‌کن به‌طور اتوماتیک خاموش یا روشن می‌شود.

⚠ هشدار

- در هنگام تمیز کردن صندلی‌ها از حلال‌های ارگانیک نظیر تینر، بنزین، الکل و نفت استفاده نکنید. ممکن است این عمل باعث آسیب‌زدن به سطح گرم‌کن یا صندلی‌ها شود.
- برای جلوگیری از گرم شدن بیش از حد گرم‌کن صندلی، از قراردادن پتو، تشک یا روکش بر روی صندلی‌ها خودداری کنید.
- از قراردادن اشیای سنگین یا نوک تیز بر روی صندلی‌های مجهز به گرم‌کن خودداری کنید. ممکن است اجزای گرم‌کن آسیب ببینند.
- روکش صندلی‌ها را عوض نکنید، زیرا ممکن است باعث آسیب دیدن گرم‌کن صندلی یا سیستم تهویه هوا شود.

۱
۲
۳
۴
۵
۶
۷
۸
۹

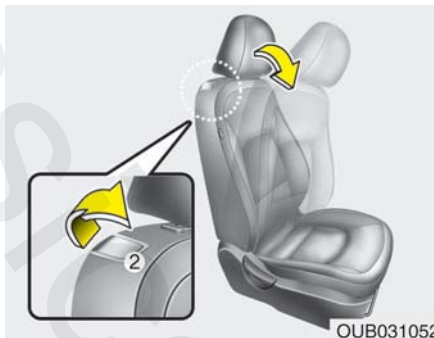
جیب پشتی صندلی (در صورت مجهز بودن)



جیب پشتی صندلی در پشت پشتی‌های صندلی راننده و سرنشین جلو تعبیه شده است.

⚠️ **اخطار - جیب پشتی صندلی‌ها**

از قراردادن اشیای سنگین یا نوک تیز در جیب پشتی صندلی‌ها خودداری کنید. در صورت تصادف آنها ممکن است از جیب‌ها رها شده، به سرنشینان خودرو صدمه بزنند.



وارد شدن به صندلی ردیف عقب (مخصوص مدل ۳ درب)

برای ورود به صندلی ردیف عقب باید پشتی صندلی راننده یا سرنشین جلو را تا نمود. با بالا کشیدن اهرم تا شدن صندلی (2) تعبیه شده در قسمت پشت، پشتی صندلی راننده و سرنشین جلو، پشتی صندلی به سمت جلو تا می‌شود. سپس صندلی را به سمت جلو فشار دهید تا سرنشینان بتوانند وارد خودرو شوند.

پشتی صندلی را بالا بکشید تا پشتی صندلی خم شده و به موقعیت اولیه خود باز گردد.

⚠️ **اخطار**

حین حرکت خودرو هرگز اقدام به تنظیم صندلی‌ها نکنید یا زمانیکه مسافری در صندلی وجود دارد، زیرا حرکت ناگهانی صندلی باعث صدمه مسافر روی صندلی می‌شود.

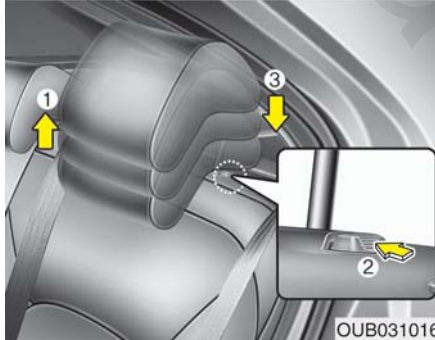
⚠️ **اخطار - سوختگی‌های ناشی از**

گرم‌کن صندلی

بدلیل احتمال ایجاد حرارت شدید یا سوختگی در هنگام استفاده از گرم‌کن صندلی‌ها، سرنشینان باید شدیداً احتیاط را رعایت کنند. در صورتیکه سرنشینان گرم‌شدن بیش از حد صندلی را احساس کنند، باید گرم‌کن صندلی را خاموش نمایند. در صورتیکه گرم‌کن صندلی به مدت طولانی روشن باشد، حتی در دمای پایین نیز باعث سوختگی می‌شود. راننده بایستی توجه خاصی به سرنشینان ذیل داشته باشد:

۱. اطفال خردسال، کودکان، افراد مسن و ناتوان یا بیماران سرپایی.
۲. افراد دارای پوست حساس یا حساس به سوختگی پوست.
۳. افراد خسته
۴. افراد مست
۵. افرادی که از داروهای مسکن یا خواب‌آور (قرص خواب‌آور، قرص سرما خوردگی و نظایر آنها) استفاده کرده‌اند.

تنظیم ارتفاع به سمت بالا و پایین
(در صورت مجهز بودن)



OUB031016

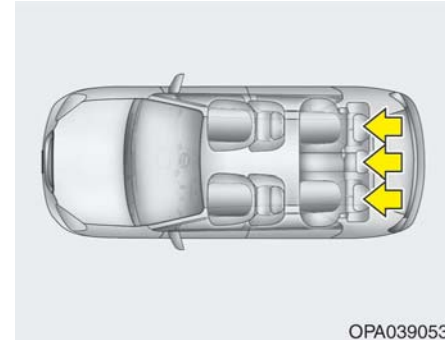
برای بالا بردن پشت سری، آن را تا موقعیت دلخواه به سمت بالا بکشید (1). برای پایین دادن پشت سری، دکمه آزادکننده (2) واقع بر روی پایه محافظ پشت سری را فشار داده، نگهدارید و همزمان پشت سری را به سمت پایین تا رسیدن به موقعیت دلخواه فشار دهید (3).

⚠️ **اخطار**

- برای حداکثر تأثیر پشت سری در هنگام وقوع تصادف، پشت سری باید طوری تنظیم شود که ارتفاع وسط پشت سری در امتداد مرکز ثقل سر فرد نشسته بر روی صندلی باشد، به طور کلی مرکز ثقل سر بیشتر افراد، هم ارتفاع با بالای چشمان فرد می‌باشد. همچنین پشت سری را طوری تنظیم کنید که فاصله سر از آن حداقل باشد. به همین دلیل استفاده از بالش‌تک‌هایی که فاصله بدن را از پشتی صندلی زیاد می‌کند توصیه نمی‌شود.
- بدون وجود پشت‌سری‌ها از خودرو استفاده نکنید، چون در صورت وقوع تصادف این امر ممکن است باعث صدمه دیدن جدی سرنشینان شود. پشت سری‌ها اگر به درستی تنظیم شوند می‌توانند حفاظت لازم را در مقابل صدمات گردن ارائه دهند.

تنظیم صندلی عقب

پشت سری (در صورت مجهز بودن)



OPA039053

به منظور تامین آسایش و ایمنی تمامی سرنشینان عقب، صندلی (های) عقب به پشت سری مجهز می‌باشند. پشت سری‌ها، علاوه بر آسایش، به محافظت از سر و گردن سرنشینان در صورت وقوع تصادف کمک می‌کنند.

۱

۲

۳

۴

۵

۶

۷

۸

۹

- حین برگرداندن پشتی صندلی به موقعیت عمودی خودش، کمربند ایمنی صندلی‌های ردیف عقب را مجدداً در موقعیت خودشان قرار دهید. به طوریکه توسط سرنشینان صندلی‌های ردیف عقب مورد استفاده قرار گیرند.

⚠️ **اخطار**

با توجه به اینکه پس از خم کردن پشتی صندلی عقب اگر صندلی راننده به درستی در موقعیت خود قرار نگرفته باشد اقدام به خم کردن پشتی صندلی ردیف عقب نکنید زیرا ترمز ناگهانی یا تصادف باعث آسیب جسمی می‌شود.

⚠️ **هشدار**

- جهت خم کردن یا برگرداندن پشتی صندلی عقب، از حرکت به سمت جلوی صندلی ردیف جلو مطمئن شوید. در صورتیکه فضای کافی برای خم کردن صندلی عقب وجود نداشته باشد، هرگز این کار را با زور انجام ندهید. زیرا این عمل باعث صدمه دیدن پشت سری یا قسمتهای مربوط به صندلی می‌شود.
- پیش از بکار بردن کمربند ایمنی از جدا شدن آن از نگهدارنده مطمئن شوید. اگر با وجود اینکه کمربند ایمنی در نگهدارنده باشد آن را بیرون بکشید، باعث صدمه دیدن کمربند ایمنی یا نگهدارنده می‌شوید.
- زمانیکه هیچ سرنشینی در صندلی ردیف عقب وجود ندارد یا زمانیکه لازم است صندلی ردیف عقب را خم کنید می‌توانید از نگهدارنده استفاده نمایید.

خم کردن صندلی ردیف عقب

(در صورت مجهز بودن)

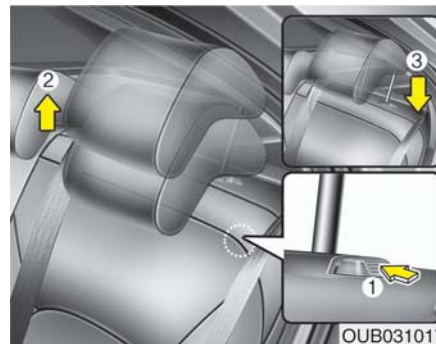
پشتی صندلی‌های ردیف عقب به منظور حمل آسان اشیاء طولی و یا افزایش ظرفیت حمل بار خودرو خم می‌شوند.

⚠️ **اخطار**

هدف از به پایین خم کردن پشتی صندلی‌های ردیف عقب برای حمل اشیاء طولی بوده و غیر از آن برای منظور دیگری توصیه نمی‌شود. هرگز اجازه ندهید سرنشین روی پشتی صندلی خم‌شده، در خودروی در حال حرکت بنشیند. این شیوه نشستن صحیح نیست و امکان استفاده از کمربند ایمنی در این حالت وجود ندارد. در صورت وقوع تصادف یا توقف ناگهانی این امر ممکن است منجر به صدمات جانی جدی یا حتی مرگ شود. ارتفاع اجسام حمل شده روی پشتی خم شده صندلی ردیف عقب نباید از ارتفاع صندلی‌های جلو بیشتر باشد. این امر می‌تواند منجر به حرکت جسم یا بار به سمت جلو و صدمات جسمی و مادی در صورت توقف ناگهانی خودرو شود.

پشتی صندلی‌های ردیف عقب به سمت جلو خم می‌شوند تا فضایی برای بار اضافی و دسترسی به محل بار فراهم سازند.

- پشتی صندلی را بالا آورید، آن را بلند کرده و محکم فشار دهید تا زمانیکه صدای کلیک را بشنوید.



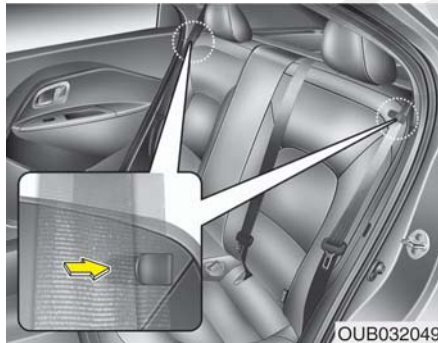
پیاپی و سوار نمودن (در صورت مجهز بودن)

برای پیاده نمودن پشت سری، آن را تا جاییکه امکان دارد بالا کشیده، سپس در حالیکه پشت سری را به سمت بالا می‌کشید (2) دکمه آزاد کننده (1) را فشار دهید.

برای سوار کردن مجدد پشت سری، پایه‌های پشت سری (3) را در سوراخهای تعبیه شده در پشتی صندلی قرار داده، در همان حین دکمه آزاد کننده (1) را فشار دهید. سپس ارتفاع پشت سری را تنظیم نمایید.

⚠️ **اخطار**

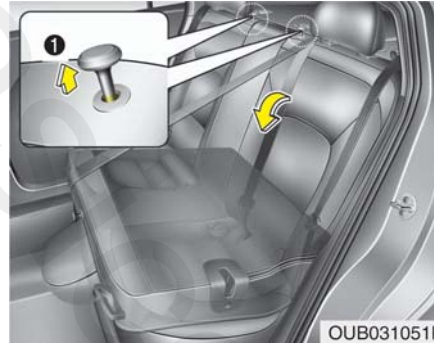
برای ارائه حداکثر ایمنی سرنشین، پس از تنظیم پشت سری، از قفل شدن آن در محل خود اطمینان حاصل نمایید.



OUB032049

• مدل ۳ درب و ۵ درب

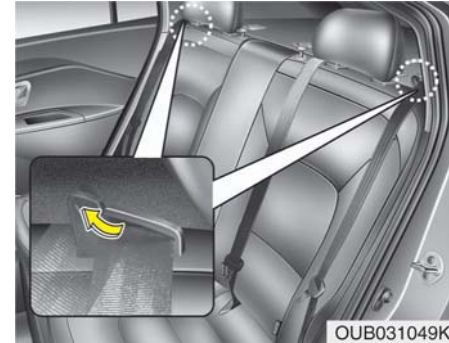
۱. برای جلوگیری از صدمه دیدن کمربند ایمنی، از قرار گرفتن تسمه کمربند ایمنی در محفظه خود مطمئن شوید.
۲. پشتی صندلی جلورادر موقعیت عمودی تنظیم کرده و در صورت لزوم صندلی جلو را به سمت جلوسر دهید.
۳. پشت سری صندلی های عقب را تا آنجا که ممکن است به سمت پایین آورید.



OUB031051K

۴. اهرم آزاد کننده قفل (1) را بکشید و محکم

- پشتی صندلی عقب را به سمت جلو و پایین خم کنید.
- در صورت قفل بودن کمربند ایمنی، پس از باز گرداندن پشتی صندلی عقب به حالت عمودی، کمربند ایمنی قفل شده را بیرون بکشید، آن را آزاد کرده و مجدد آن را بیرون بکشید.



OUB031049K

خم کردن پشتی صندلی عقب

• مدل ۴ درب

۱. برای جلوگیری از صدمه دیدن کمربند ایمنی، از قرار گرفتن تسمه کمربند ایمنی در محفظه خود مطمئن شوید.
۲. پشتی صندلی جلورادر موقعیت عمودی تنظیم کرده و در صورت لزوم صندلی جلو را به سمت جلو حرکت دهید.
۳. پشت سری صندلی های عقب را تا آنجا که ممکن است به سمت پایین آورید.

۱

۲

۳

۴

۵

۶

۷

۸

۹

⚠️ **اخطار**

پس از پایین خم کردن صندلی و زمانیکه پشتی صندلی عقب را به حالت عمودی برمی‌گردانید دقت نمایید که :

هرگز به تسمه کمربند ایمنی یا قفل آن صدمه وارد نکنید. هرگز اجازه ندهید که تسمه کمربند ایمنی یا قفل آن با هم درگیر شده یا در صندلی عقب گیر کنند. با فشار دادن روی قسمت بالای پشتی صندلی از قفل شدن آن در موقعیت عمودی خودش مطمئن شوید.

در غیراینصورت، در ترمزهای ناگهانی یا تصادفات، صندلی به پایین خم شده و باعث پرتاب شدن بار به قسمت سرنشیمان می‌شود که نتیجه آن صدمات جسمی جدی یا حتی مرگ می‌باشد.

⚠️ **هشدار - صدمه دیدن قفل کمربندهای ایمنی عقب**

حین خم کردن پشتی صندلی عقب، قفل کمربند را بین پشتی صندلی عقب و تشک آن جا بزنید، این عمل از آسیب دیدن قفل بوسیله پشتی صندلی عقب جلوگیری می‌کند.

۲. کمربند ایمنی صندلی عقب را به جای خود برگردانید.

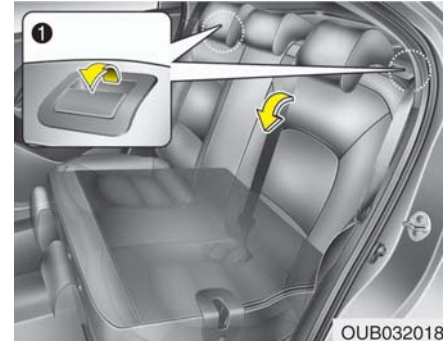
۳. در صورت سوار شدن کامل پشتی صندلی، مجدد اهرم خم کننده پشتی صندلی را کنترل نمایید.

⚠️ **اخطار - وضعیت قائم صندلی**

هنگام بازگرداندن پشتی صندلی به حالت عمود یا قائم، آن را نگه دارید و به آرامی برگردانید. چنانچه صندلی را بدون نگه داشتن رها کنید، قسمت عقب صندلی به جلو پرت می‌شود و با گیر افتادن فرد در پشتی صندلی به آسیب جسمی وی منجر خواهد شد.

⚠️ **اخطار**

پس از خم کردن صندلی عقب، اگر موقعیت صندلی راننده با توجه به شرایط فیزیکی راننده تنظیم باشد هرگز اقدام به خم کردن صندلی عقب نکنید. زیرا این عمل باعث صدمات جسمی در ترمزهای ناگهانی یا تصادفات می‌شود.



OUB032018

۴. اهرم آزاد کننده قفل (1) را بکشید و محکم پشتی صندلی عقب را به سمت جلو و پایین خم کنید.

برگرداندن صندلی عقب

۱. برای استفاده از صندلی عقب، پشتی صندلی را به سمت عقب کشیده و بلند کنید. پشتی صندلی را محکم کشیده تا در جای خود قرار بگیرد و صدای کلیک شنیده شود. از قفل شدن پشتی صندلی در جای خود مطمئن شوید. در صورت برگرداندن پشتی صندلی به حالت عمودی، همیشه با فشار دادن روی قسمت سر پشتی صندلی از قفل شدن آن در محل خود مطمئن شوید.

اگر خط قرمز در قسمت پایین اهرم خم کننده دیده نشود یعنی اینکه پشتی صندلی کاملاً قفل شده است.

کمربندهای ایمنی

سیستم محافظت از سرنشین کمر بند ایمنی

- از تسمه‌های کمر بند پیچ و تاب خورده استفاده نکنید. تسمه کمر بند پیچ و تاب خورده نمی‌تواند بخوبی وظیفه محافظتی خود را انجام دهد. در این وضعیت تسمه کمر بند حتی ممکن است باعث ایجاد بریدگی در بدن شود. از عبور مستقیم و پیچ نداشتن تسمه کمر بند اطمینان حاصل کنید.
- مراقب باشید به تسمه کمر بند یا دیگر اجزای سخت آن صدمه وارد نکنید. اگر تسمه کمر بند یا دیگر اجزا سخت آن آسیب دیده‌اند، آنها را تعویض کنید.

⚠️ اخطار

کمر بندها برای تماس و مقابله با قسمت‌های استخوانی بدن طراحی شده‌اند و باید از قسمت پایین و جلو لگن، سینه و شانه‌ها برحسب مورد، عبور داده شوند. از عبور دادن تسمه روی پا از روی شکم باید خودداری شود.

کمر بندها باید تا حد ممکن بطور محکم همراه با راحتی تنظیم شوند تا بتوانند محافظت لازمی که برای آن طراحی شده‌اند را ارائه دهند. کمر بند شل و تاب‌دار تا حد بسیار زیادی حفاظت لازم از سرنشین را کاهش می‌دهد.

⚠️ اخطار

- برای استفاده از حداکثر مزایای سیستم محافظت از سرنشین، همیشه در هنگام حرکت خودرو کمر بندها باید بسته شده باشند.
- حداکثر تاثیر کمر بندها زمانی است که پشتی صندلی‌ها در حالت قائم قرار داشته باشد.
- کودکان ۱۲ ساله و کوچک‌تر همیشه باید بنحو مناسب در صندلی عقب مورد محافظت قرار گیرند. هرگز اجازه ندهید کودکان در صندلی جلو قرار گیرند. اگر کودک بزرگتر از ۱۲ سال، لازم است در صندلی جلو بنشینند، باید بنحو مناسب توسط کمر بند مورد محافظت قرار گیرد و صندلی تا حد امکان به عقب کشیده شود.
- هرگز تسمه روی شانه کمر بند را از زیر بازو یا پشت خود عبور ندهید. استفاده از تسمه روی شانه بنحو نامناسب می‌تواند باعث صدمات جسمی جدی در هنگام تصادف شود.
- تسمه روی شانه باید از وسط شانه و از روی استخوان ترقوه عبور کند.

⚠️ هشدار - کمر بندهای ایمنی عقب

حین بازگرداندن پشتی صندلی‌های عقب به حالت قائم، بازگرداندن تسمه مخصوص شانه در صندلی عقب به موقعیت صحیح را به خاطر داشته باشید.

⚠️ اخطار - بار

برای جلوگیری از پرتاب شدن بار به اطراف در داخل خودرو (در اثر تصادف) و در نتیجه صدمه دیدن سرنشینان خودرو، بارها همیشه باید بنحو مطمئن در محل بسته و محکم شوند. در هنگام قراردادن بار در صندلی عقب، بایستی اقدامات ایمنی در نظر گرفته شود. چون در صورت تصادف این اشیاء ممکن است با سرنشینان جلو برخورد نمایند.

⚠️ اخطار - سوار کردن بار

در هنگام سوار و پیاده کردن بار از قرار داشتن سوئیچ خودرو در موقعیت خاموش OFF، قراردادن گیربکس اتوماتیک در موقعیت پارک P یا قرار گرفتن گیربکس معمولی در دنده یک و درگیر بودن ترمز پارک، اطمینان حاصل کنید. عدم رعایت این موارد ممکن است باعث حرکت خودرو در اثر حرکت دادن ناخواسته دسته دنده به موقعیت‌های دیگر شود.



1GQA2083

هشدار کمربند ایمنی

تیپ A

برای یادآوری راننده پس از چرخاندن سوئیچ خودرو به موقعیت روشن ON، چراغ هشدار کمربند ایمنی حدود ۶ ثانیه بدون توجه به بسته یا باز بودن کمربند چشمک خواهد زد.

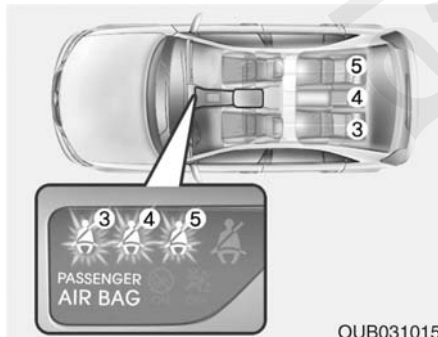
در صورتی که بدون بستن کمربند ایمنی سوئیچ خودرو در موقعیت روشن ON قرار گیرد، چراغ هشدار کمربند ایمنی مجدد حدود ۶ ثانیه چشمک خواهد زد. اگر بدون بستن کمربند ایمنی توسط راننده سوئیچ خودرو به موقعیت روشن ON چرخانده شود یا پس از قرار گرفتن سوئیچ خودرو در موقعیت روشن ON، کمربند ایمنی بسته نباشد، صدای آژیر هشدار کمربند ایمنی حدود ۶ ثانیه شنیده می شود.

در این هنگام، به محض بسته شدن کمربند ایمنی صدای آژیر متوقف می شود (در صورت مجهز بودن).

⚠️ اخطار

- استفاده کننده از کمربند برای جلوگیری از شل شدگی کمربند نباید هیچگونه تغییر یا اضافه کردن تجهیزاتی را بر روی کمربند اعمال نماید. برای جلوگیری از این شل شدگی یا تنظیم هرگز اقدام به اضافه نمودن تجهیزاتی به کمربند ننمایید.
- حین بستن کمربند ایمنی مراقب باشید که زبانه را در قفل کمربند دیگر جا نزنید. این کار بسیار خطرناک است و کمربند ایمنی به خوبی از شما محافظت نخواهد کرد.
- حین رانندگی کمربند ایمنی خود را باز نکرده و از بستن و باز کردن مداوم کمربند ایمنی خودداری نمایید، این کار می تواند منجر به از دست دادن کنترل خودرو و در نتیجه صدمات جسمی جدی، آسیب دیدن اموال و یا حتی مرگ گردد.
- حین بستن کمربند ایمنی، عبور نکردن تسمه کمربند از روی اجسام که به راحتی می شکنند را کنترل نمایید.
- از عدم وجود اجسام داخل قفل کمربند اطمینان حاصل نمایید. ممکن است قفل کمربند به خوبی بسته نشود.

بایستی از آلوده شدن تسمه های کمربند با پولیش و واکس، روغن ها و مواد شیمیایی و بخصوص اسید باتری، جلوگیری به عمل آید. تمیز کردن می تواند با استفاده از آب و صابون رقیق بنحو ایمن انجام گیرد. در صورت نخ نما شدن، آلودگی و کثیفی شدید یا آسیب دیدن تسمه ها، کمربند باید تعویض شود. در صورت مورد استفاده قرار دادن کمربند در زمان تصادف شدید، لازمست کل مجموعه کمربند تعویض شود، حتی اگر آسیب دیدگی مجموعه مشهود نباشد. در حالت پیچ و تاب داشتن تسمه ها نباید از کمربند استفاده کرد. هر مجموعه کمربند فقط باید توسط یک نفر مورد استفاده قرار گیرد. عبور دادن تسمه کمربند از روی کودک قرار گرفته بر روی پای سرنشین خطرناک است.



OUB031015

هشدار کمربند ایمنی سرنشینان عقب (در صورت مجهز بودن)

در صورت قرار گرفتن سوئیچ خودرو در موقعیت ON (موتور کار نمی‌کند) و بسته نشدن کمربند ایمنی توسط سرنشین عقب چراغ هشدار کمربند مربوطه تا زمان بسته شدن آن روشن می‌ماند.

در صورت وجود هر یک از موارد زیر چراغ هشدار کمربند ایمنی سرنشینان عقب به مدت ۳۵ ثانیه روشن باقی می‌ماند:

- استارت زدن موتور در صورت بستن کمربند ایمنی عقب

- رانندگی با سرعت بیش از ۹ km/h در صورت بستن کمربند ایمنی عقب

- حین رانندگی با سرعت کمتر از ۲۰ km/h، کمربند ایمنی عقب قطع می‌شود.

در صورت بستن کمربند ایمنی عقب بلافاصله چراغ هشدار آن خاموش خواهد شد.

در صورتی که بدون بستن کمربند ایمنی به رانندگی ادامه داده و با سرعت بیش از ۹ km/h حرکت نمایید، چراغ هشدار تا کاهش سرعت به کمتر از ۶ km/h چشمک خواهد زد.

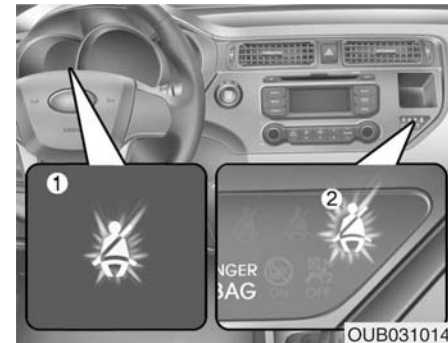
در صورتی که بدون بستن کمربند ایمنی به رانندگی ادامه داده و با سرعت بیش از ۲۰ km/h حرکت نمایید، آژیر هشدار به مدت ۱۰۰ ثانیه به صدا درآمده و چراغ هشدار مربوطه چشمک خواهد زد.

* یادآوری

- چراغ هشدار کمربند ایمنی سرنشین جلو، در مرکز جلو داشبورد قرار دارد.
- در صورت خالی بودن صندلی سرنشین جلو، چراغ هشدار به مدت ۶ ثانیه چشمک زده یا روشن خواهد شد.
- در صورت قرار دادن بار بر روی صندلی سرنشین جلو، هشدار کمربند ایمنی عمل خواهد کرد.

⚠️ اخطار

رانندگی کردن با خودرویی که کمربند ایمنی آن در موقعیت نامناسبی قرار دارد، بر سیستم هشدار کمربند ایمنی سرنشین جلو تأثیر می‌گذارد. راننده بایستی به سرنشین مطابق با دستور العمل موقعیت کمربند ایمنی مناسب مندرج در این کتابچه، راهنمایی لازم را انجام دهد.



OUB031014

تیپ B

- (1) چراغ هشدار کمربند ایمنی راننده
- (2) چراغ هشدار کمربند ایمنی سرنشین جلو

برای یادآوری راننده با هر بار چرخاندن سوئیچ خودرو به موقعیت روشن ON، چراغ هشدار کمربند ایمنی حدود ۶ ثانیه بدون توجه به بسته یا باز بودن کمربند چشمک خواهد زد.

اگر پس از چرخاندن سوئیچ خودرو به موقعیت روشن ON، کمربند ایمنی راننده و سرنشین جلو باز باشد یا پس از قرار گرفتن سوئیچ خودرو در وضعیت ON راننده و سرنشین جلو اقدام به باز کردن کمربند ایمنی کنند، چراغ هشدار کمربند ایمنی مربوطه تا زمان بستن کمربند ایمنی روشن می‌ماند.

۱

۲

۳

۴

۵

۶

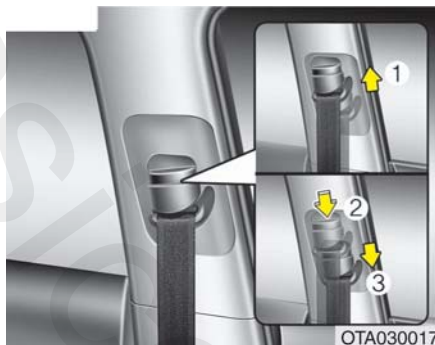
۷

۸

۹

برای بالا بردن پایه تنظیم کننده ارتفاع، آن را بالا بکشید (1). برای پایین آوردن، با فشار دادن دکمه ضامن تنظیم کننده ارتفاع (2)، آن را به سمت پایین فشار دهید (3).

بارها کردن دکمه، پایه نگهدارنده در موقعیت خود قفل می‌شود. برای اطمینان از قفل شدن پایه نگهدارنده، سعی کنید به صورت کشویی تنظیم کننده ارتفاع را به سمت بالا و پایین حرکت دهید.



تنظیم ارتفاع (صندلی جلو)

ارتفاع پایه نگهدارنده تسمه روی شانه را برای رسیدن به حداکثر ایمنی و راحتی می‌توانید در ۴ وضعیت مختلف تنظیم کنید.

ارتفاع تسمه کمربند تنظیمی نباید خیلی به گردن شما نزدیک باشد. تسمه روی شانه باید طوری تنظیم شود که از روی سینه و وسط شانه عبور کند به طوری که بیشتر به سمت درب نزدیک باشد تا گردن شما.

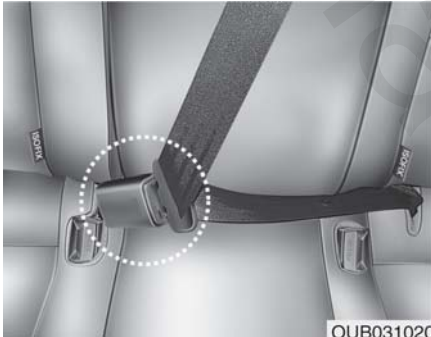
برای تنظیم ارتفاع پایه کمربند ایمنی، تنظیم کننده ارتفاع را به سمت بالا یا پایین حرکت دهید تا در مکان مناسب قرار گیرد.

⚠️ اخطار

- قفل بودن تنظیم کننده ارتفاع تسمه روی شانه کمربند ایمنی در ارتفاع مناسب را کنترل کنید. هرگز تسمه روی شانه کمربند ایمنی را از روی گردن یا صورت عبور ندهید. موقعیت نامناسب کمربندهای بسته شده می‌تواند باعث آسیب‌های جسمی جدی در صورت تصادف شود.
- عدم تعویض کمربندهای ایمنی پس از تصادف به باقی ماندن کمربندهای معیوبی که نمی‌توانند محافظت لازم را در صورت وقوع تصادف دیگری ارائه داده و در نتیجه باعث آسیب‌های جسمی جدی یا مرگ می‌شوند. بعد از تصادف فوراً کمربند ایمنی را تعویض نمایید.

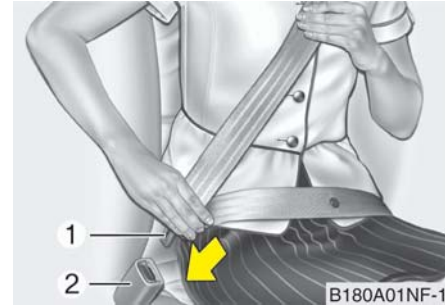
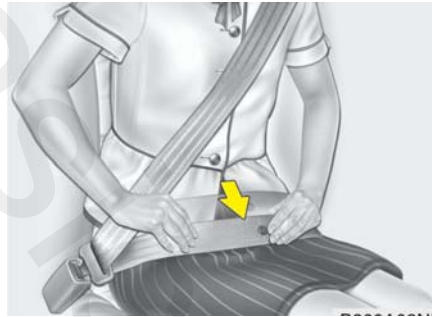
در صورت رانندگی با سرعت بیش از ۲۰km/h و بستن کمربند ایمنی عقب چراغ هشدار چشمک می‌زند و صدای آژیر به مدت ۳۵ ثانیه شنیده می‌شود.

با وجود این در صورتی که کمربند ایمنی عقب روی پا/شانه، ظرف مدت ۹ ثانیه پس از بستن کمربند ایمنی بسته و باز شود، چراغ هشدار کمربند ایمنی مربوط عمل نخواهد کرد.



01BR031020

در هنگام استفاده از کمربند ایمنی صندلی عقب وسط، باید از قفل کمربند دارای علامت وسط "CENTER" استفاده کنید.



B180A01NF-1

تسمه روی پا / شانه برای بستن کمر بند ایمنی:

برای بستن کمربند ایمنی، تسمه را از جمع کننده بیرون بکشید و زبانه فلزی (1) آن را در قفل کمربند (2) جا بزنید. وقتی زبانه فلزی در داخل قفل کمربند قفل شود، صدای جارفتن و قفل شدن آن "کلیک" شنیده خواهد شد. فقط پس از آن که تسمه روی پای کمربند ایمنی به صورت دستی تنظیم شده و به صورت چسبان دور لگن قرار گرفت، طول تسمه روی شانه کمربند ایمنی به مقدار مناسب به طور اتوماتیک تنظیم می شود. اگر به آرامی و آهسته به جلو خم شوید طول تسمه کمربند زیاد شده، اجازه حرکت به اطراف را می دهد. در صورت برخورد با مانع یا توقف ناگهانی خودرو، کمربند در موقعیت خود قفل می شود. همچنین در صورتی که بطور سریع به جلو خم شوید، باز هم کمربند ایمنی قفل می شود.

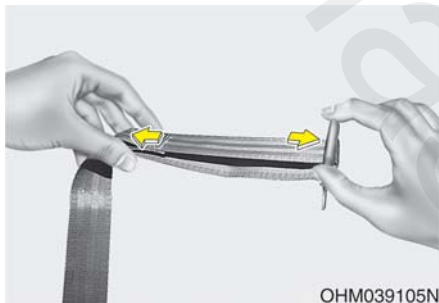
* یادآوری

در صورتی که کمربند ایمنی در پایه نگهدارنده گیر کرده، می توانید آن را محکم بیرون بکشید تا از پایه نگهدارنده خارج شود، پس از آن می توانید به آرامی تسمه را بیرون بکشید.

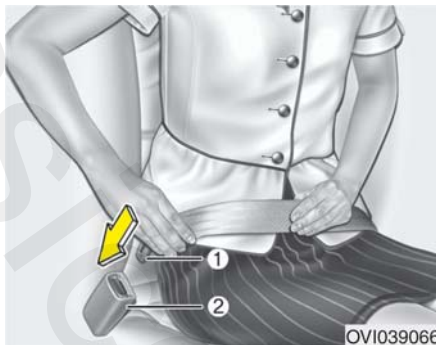
⚠️ **اخطار**

تسمه روی پای کمربند ایمنی باید در پایین ترین سطح ممکن بطور محکم و چسبان بر روی لگن و نه به دور کمر بسته شود. اگر تسمه روی پا بسیار بالا، بر روی کمر قرار گیرد، ممکن است احتمال آسیب دیدن در صورت وقوع تصادف افزایش یابد. هر دو بازو نباید در زیر یا روی تسمه روی شانه کمربند قرار گیرند، بلکه یکی در زیر و دیگری بر روی تسمه بنحو نشان داده شده در تصویر باید قرار گیرد. هرگز تسمه کمربند را از زیر بازوی نزدیک تر به درب عبور ندهید.

۱
۲
۳
۴
۵
۶
۷
۸
۹



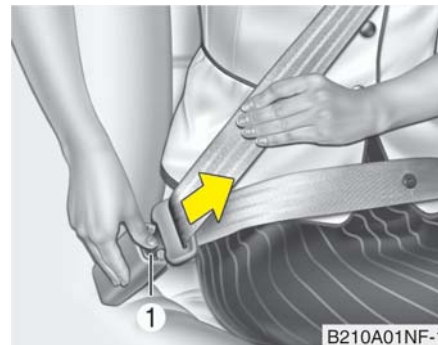
تنظیم طول کمربند ایمنی ثابت دو تسمه ای بایستی به طور دستی به نحوی که محکم در اطراف بدن قرار گیرد، انجام شود. برای سفت کردن کمربند، قسمت انتهایی آزاد تسمه را بکشید، تسمه بایستی حتی الامکان در پائین ترین قسمت نیم تنه و روی لگن قرار گیرد. اگر تسمه کمربند بالاتر بسته شود احتمال صدمه دیدن و زخمی شدن در تصادفات افزایش می یابد.



تسمه روی پا (در صورت مجهز بودن)

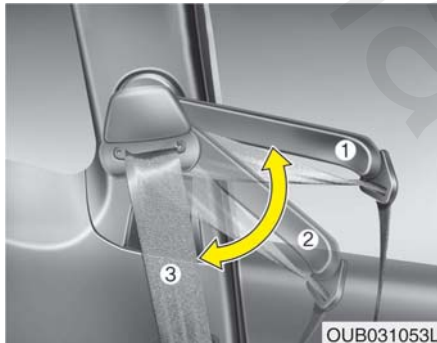
برای بستن کمربند ایمنی :

برای بستن کمربند ایمنی ثابت دو تسمه ای، زبانه فلزی (1) را بداخل قفل فشار دهید. هنگامیکه زبانه در داخل قفل (2) جا رفته و قفل شود، صدای «کلیک» که حاکی از قفل شدن کمربند است شنیده خواهد شد. قفل شدن مناسب و پیچ و تاب نداشتن کمربند را کنترل و از آن مطمئن شوید.



برای باز کردن کمربند ایمنی :

با فشار دادن دکمه آزاد کننده روی قفل (1)، کمربند آزاد می شود. هنگامیکه قفل کمربند آزاد شود، تسمه باید به طور اتوماتیک به داخل جمع کننده تسمه باز گردد. اگر این عمل انجام نشد، تسمه کمربند را بازدید و از تاب نداشتن آن مطمئن شوید، سپس دوباره این عمل را انجام دهید.

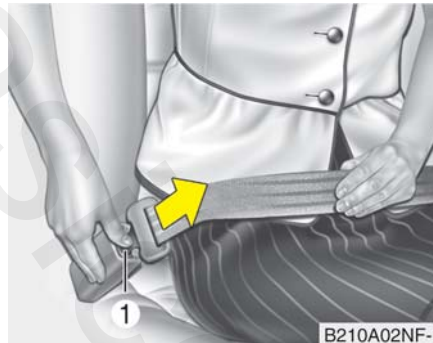


OUB031053L

راهنمای کشش تسمه روی شانه

(مخصوص مدل ۳ درب)

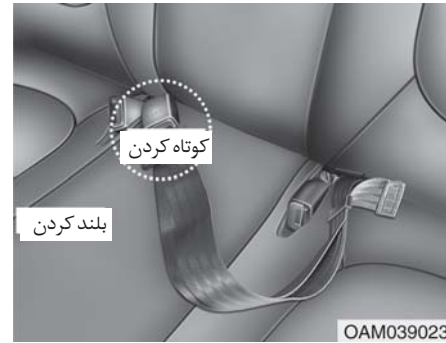
برای دسترس آسانتر به تسمه روی شانه، موقعیت راهنمای کشش تسمه روی شانه را تنظیم کنید. حین استفاده از کمربند ایمنی، راهنمای کشش تسمه روی شانه را از موقعیت (1 تا 3) تنظیم کنید.



B210A02NF-1

برای بازکردن کمربند ایمنی :

برای بازکردن کمربند ایمنی، دکمه (1) را به داخل قفل کمربند فشار دهید.



OAM039023

در هنگام استفاده از کمربند ایمنی صندلی عقب وسط، باید از قفل کمربند دارای علامت وسط "CENTER" استفاده کنید.

⚠️ **اخطار**

مکانیزم قفل تسمه کمربند وسط با کمربندهای روی شانه صندلی عقب متفاوت است، هنگامیکه تسمه های روی شانه صندلی عقب یا تسمه کمربند وسط را می بینید از صحیح جازدن هر کمربند در قفل خود برای بهره وری از حداکثر محافظت سیستم کمربند و عملکرد مناسب آن اطمینان حاصل کنید.

۱

۲

۳

۴

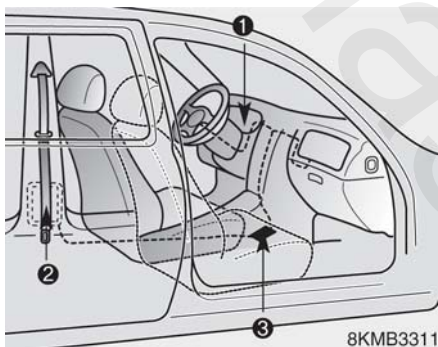
۵

۶

۷

۸

۹



هنگامیکه خودرو به طور ناگهانی متوقف شود یا زمانی که سرنشین سعی کند سریع به جلو خم شود، جمع کننده کمربند ایمنی در این موقعیت قفل می‌شود. در تصادفات منجر به برخورد از ناحیه جلو، پیش کشنده کمربند ایمنی فعال شده، کمربند را برای سفت تر شدن در برابر بدن سرنشین، به سمت داخل می‌کشد. اگر سیستم، فشار بیش از اندازه‌ای را در کمربند ایمنی راننده یا سرنشین جلو در هنگام فعال شدن پیش کشنده کمربند ایمنی حس کند، محدود کننده فشار قرار گرفته در داخل پیش کشنده، بخشی از فشار کمربند ایمنی مربوطه را کاهش می‌دهد. (در صورت مجهز بودن)

کمربند ایمنی پیش کشنده (در صورت مجهز بودن)



OED030300

سیستم کمربند ایمنی پیش کشنده بطور عمده متشکل از اجزای زیر است. مکان این اجزا در شکل نشان داده شده است:

1. چراغ هشدار سیستم کیسه هوا SRS
2. جمع کننده مجموعه کمربند ایمنی پیش کشنده
3. ماژول (سامانه) کنترل سیستم کیسه هوا SRS

⚠️ **اخطار**

برای ایمنی خود، همیشه به طور صحیح بر روی صندلی نشسته، شل یا تاب دار نبودن تسمه کمربند را کنترل نمایید.

خودروی شما به کمربندهای ایمنی پیش کشنده راننده و سرنشین جلو مجهز است. هدف اصلی به کار گیری کمربند ایمنی پیش کشنده، حصول اطمینان از کشیده شدن و چسبیدن محکم کمربند ایمنی به بدن سرنشین در تصادفات منجر به برخورد از ناحیه جلو می‌باشد. هنگامی که تصادف منجر به برخورد از ناحیه جلو به اندازه کافی شدید باشد، کمربندهای ایمنی پیش کشنده می‌توانند عمل کنند.

⚠️ اخطار

برای استفاده از حداکثر مزایای کمربند ایمنی پیش کشنده، موارد زیر باید رعایت شود :

۱. کمربند باید بنحو صحیح بسته شده و در موقعیت مناسب تنظیم شود. لطفاً همه اطلاعات مهم و هشدارهای مرتبط با خصوصیات تجهیزات ایمنی سرنشینان خودروی خود، شامل کمربندهای ایمنی و کیسه‌های هوای (ایر‌بگ) ارائه شده در این کتابچه راهنما را مطالعه و از آنها پیروی کنید.
۲. همیشه از بسته بودن مناسب کمربند ایمنی خود و سرنشینان خودرو مطمئن شوید.

*** یادآوری**

- در بعضی از تصادفات منجر به برخورد از ناحیه جلو، هر دو کمربند ایمنی پیش‌کشنده راننده و سرنشین جلو فعال خواهند شد. کمربندهای ایمنی پیش‌کننده در بعضی از برخوردهای از ناحیه جلو که به اندازه کافی شدید باشند می‌توانند همراه با کیسه هوا فعال شوند.
- هنگامیکه کمربند ایمنی پیش‌کشنده فعال شوند، صدای بلندی ممکن است شنیده شود و غباری شبیه دود در اتاق خودرو ممکن است دیده شود، این وضعیت عادی است و هیچ خطری ندارد.
- این غبار با وجود بی‌ضرر بودن ممکن است باعث خارش پوست شده و نباید به مدت طولانی استنشاق شود. پس از هر تصادف منجر به عمل کردن کمربند ایمنی پیش‌کشنده، سطح پوست در معرض را به طور کامل بشویید.
- چراغ هشدار سیستم کیسه هوای روی صفحه نمایشگرها ، به دلیل متصل بودن حسگر فعال کننده کیسه هوا به کمربند ایمنی پیش‌کشنده، پس از چرخاندن سوئیچ خودرو به موقعیت روشن ON، مدت ۶ ثانیه روشن و سپس باید خاموش شود.

⚠️ هشدار

اگر کمربند ایمنی پیش‌کشنده، به درستی کار نکند، چراغ هشدار کیسه هوا SRS روشن خواهد شد، حتی اگر هیچ ایرادی در سیستم کیسه هوا وجود نداشته باشد. اگر با چرخاندن سوئیچ و قرار دادن آن در موقعیت روشن ON، چراغ هشدار کیسه هوا SRS روشن نمی‌شود یا پس از روشن شدن به مدت تقریبی ۶ ثانیه، همچنان روشن باقی می‌ماند و یا زمانی که خودرو در حال حرکت است روشن می‌شود، توصیه می‌شود هر چه زودتر کمربند ایمنی پیش‌کشنده و سیستم کیسه هوا را توسط عاملیت مجاز کیا مورد بازرسی قرار دهید.

پیشگیری‌های مرتبط با کمربند ایمنی

⚠️ **اخطار**

- همه سرنشینان خودرو همواره باید کمربند ایمنی مربوط به خود را بسته نگهدارند.
- کمربندهای ایمنی و صندلی‌های محافظ کودک خطر آسیب‌دیدگی جدی یا مرگ آور را در صورت وقوع تصادف یا توقف ناگهانی، برای همه سرنشینان خودرو کاهش می‌دهند.
- بدون استفاده از کمربند، سرنشینان ممکن است به کیسه هوای در حال باز شدن بسیار نزدیک شده، با قسمت‌های داخلی خودرو برخورد کرده یا از خودرو به بیرون پرتاب شوند.
- کمربندهای ایمنی بسته شده بنحو مناسب، تا حد بسیار زیادی این خطرات را کاهش می‌دهند. همیشه از هشدارهای مربوط به کمربندها، کیسه‌های هوا و صندلی‌های سرنشین ارائه شده در این کتابچه پیروی کنید.
- هرگز اقدام به بستن کمربند ایمنی بر روی اشیاء شکستنی روی صندلی نکنید، زیرا در اثر ترمز ناگهانی یا تصادف، کمربند ایمنی باعث صدمه دیدن آن می‌شود.

- به هیچ عنوان اقدام به تعمیر یا سرویس سیستم کمربندهای ایمنی پیش کشنده نکنید.
- استفاده نادرست از مجموعه های کمربند ایمنی پیش‌کشنده و بی‌اعتنایی به هشدارهای مربوط به ضربه وارد نکردن، تغییر ندادن، بازرسی نکردن، تعویض نکردن یا سرویس و تعمیر نکردن آنها ممکن است منجر به عملکرد غیرصحيح یا فعال شدن بدون دليل مجموعه کمربند و در نتیجه صدمات جسمی جدی شود.
- همیشه در هنگام رانندگی و یا زمانی که سوار بر خودرو هستید، کمربندها را ببندید.
- در صورت لزوم دور ریختن و اسقاط نمودن خودرو یا مجموعه کمربند ایمنی پیش‌کشنده، توصیه می‌شود با عاملیت مجاز کیا تماس حاصل نمایید.

⚠️ **اخطار**

- کمربندهای ایمنی پیش کشنده فقط برای یک بار کار کردن، طراحی شده‌اند و پس از فعال شدن باید تعویض شوند. همیشه همه کمربندهای ایمنی از هر نوع، در صورت مورد استفاده بودن در زمان وقوع تصادف، باید تعویض شوند.
- مجموعه مکانیسم های کمربندهای ایمنی پیش‌کشنده، در طی فعال شدن، داغ می‌شوند. تا چند دقیقه پس از فعال شدن، کمربندهای ایمنی پیش کشنده را لمس نکنید.
- سعی نکنید خودتان کمربندهای ایمنی پیش‌کشنده را بازرسی کرده یا تعویض کنید. این کار باید توسط عاملیت مجاز کیا انجام شود.
- به مجموعه‌های کمربند ایمنی پیش‌کشنده ضربه وارد نکنید.
- انجام صافکاری بر روی قسمت جلوی خودرو ممکن است باعث صدمه دیدن سیستم کمربند ایمنی پیش‌کشنده شود، بنابراین لازم است سیستم توسط عاملیت مجاز کیا سرویس شود.

نوزادان یا کودکان کوچک

شما باید از الزامات خاص کشور خود آگاه باشید. صندلی‌های محافظ کودک یا نوزادان باید بر روی صندلی عقب قرار داده شده و بنحو مناسب نصب شوند. برای کسب اطلاعات بیشتر در مورد استفاده از این صندلی‌های محافظ مبحث "سیستم صندلی محافظ کودک" در این فصل را مطالعه کنید.

 **اخطار**

همه افراد داخل خودروی شما شامل نوزادان و کودکان به برخورداری از سیستم محافظتی مناسب در همه اوقات نیاز دارند. در خودرو در حال حرکت هرگز کودکان را روی پا نشانده یا آنها را بغل نکنید. نیروهای شدید ایجاد شده در حین تصادف، کودک را از بازوی شما جدا کرده بطرف اجزای داخلی خودرو پرتاب می‌کنند. همیشه از سیستم صندلی محافظ کودک متناسب با قد و وزن کودک خود استفاده کنید.

*یادآوری

هنگامیکه کودکان خردسال توسط سیستم صندلی محافظ کودک همخوان با الزامات قانونی کشور شما در صندلی عقب مورد محافظت قرار گیرند، در تصادفات به بهترین وجه از صدمه دیدن محافظت می‌شوند. قبل از خرید هر نوع صندلی محافظ کودک از داشتن برچسب ایمنی صندلی همخوان با استاندارد ایمنی کشور خود اطمینان حاصل کنید. سیستم صندلی محافظ کودک باید با قد و وزن کودک شما متناسب باشد. برای اطلاع از این امر برچسب روی صندلی محافظ کودک را مطالعه کنید. مبحث "سیستم صندلی محافظ کودک" در این فصل را مطالعه کنید.

کودکان بزرگتر

کودکان بزرگ جثه‌ای که نمی‌توانند از صندلی محافظ کودک استفاده کنند، همیشه باید در صندلی عقب قرار گرفته و از تسمه روی پا/ شانه کمربند ایمنی استفاده کنند. تسمه روی پا باید محکم در اطراف لگن و تا حد ممکن در پایین‌ترین سطح بسته شود. بطور مرتب محکم بودن کمربند را کنترل کنید. تقلا کردن کودک می‌تواند موقعیت کمربند را تغییر دهد. هنگامیکه کودکان در صندلی محافظ کودک قرار گرفته بر روی صندلی عقب مورد محافظت قرار گیرند، از بیشترین ایمنی برخوردارند. اگر کودک بزرگ جثه (بزرگتر از ۱۲ سال) باید روی صندلی جلو بنشیند، کودک باید توسط تسمه روی پا/ شانه کمربند ایمنی موجود، بنحو ایمن مورد محافظت قرار گرفته و صندلی تا آخرین حد به عقب کشیده شود. کودکان ۱۲ ساله یا کوچکتر باید بنحو ایمن در صندلی عقب مورد محافظت قرار گیرند. هرگز کودکان ۱۲ سال یا کوچکتر را در صندلی جلو نشانید. هرگز صندلی محافظ کودک روبه عقب را در صندلی جلوی خودرو نصب نکنید.

هر نفر یک کمربند

هرگز دو نفر (شامل کودکان) نباید همزمان از یک کمربند استفاده کنند. در صورت وقوع تصادف این عمل می‌تواند شدت آسیب‌های وارده را افزایش دهد.

به سمت عقب دراز نکشید

برای کاهش احتمال آسیب دیدگی در صورت تصادف و استفاده از حداکثر کارایی سیستم محافظت از سرنشین، تمام سرنشینان جلو و عقب در هنگام حرکت باید به صورت قائم در صندلی قرار گرفته و پشتی صندلی‌های جلو باید در حالت قائم باشد.

اگر شخص بر روی صندلی عقب بصورت دراز کشیده نشسته یا اینکه پشتی صندلی جلو یا عقب به سمت عقب خوابانده شده باشد، کمربند ایمنی نمی‌تواند محافظت مناسب را ارائه دهد.

زنان باردار

استفاده از کمربند ایمنی برای زنان باردار به جهت کاهش احتمال صدمه دیدن در زمان تصادف توصیه می‌شود. در هنگام استفاده از کمربند ایمنی، قسمت تسمه روی پا باید تا حد امکان به‌طور مطمئن در پایین‌ترین سطح در عرض لگن قرار گیرد نه اینکه به صورت عرضی روی شکم بسته شود. برای توصیه‌های خاص با پزشک مشورت کنید.

⚠️ اخطار - زنان باردار

زنان باردار هرگز نباید تسمه روی پای کمربند ایمنی را بر روی شکم جایی که جنین قرار گرفته، یا بالای شکم که کمربند حین تصادف ممکن است به جنین صدمه بزند قرار دهند.

اشخاص مصدوم

کمربند ایمنی در زمان حمل و نقل فرد مصدوم باید مورد استفاده قرار گیرد. در صورت نیاز برای توصیه‌های خاص با پزشک مشورت کنید.

اگر تسمه روی شانه کمربند، گردن یا صورت کودک را کمی لمس می‌کند، سعی کنید موقعیت کودک را به سمت وسط خودرو نزدیک‌تر کنید. اگر تسمه روی شانه کمربند ایمنی هنوز صورت یا گردن کودک را لمس می‌کند، کودک باید به صندلی محافظ کودک بازگردانده شود.

⚠️ اخطار - اثرات تسمه روی شانه بر

کودکان خردسال

- هرگز در هنگام حرکت خودرو اجازه ندهید تسمه روی شانه کمربند ایمنی با گردن یا صورت کودک تماس پیدا کند.
- اگر کمربند ایمنی مورد استفاده کودک بنحو مناسب بسته و تنظیم نشود، خطر مرگ یا آسیب دیدن جدی کودک را تهدید می‌کند.

⚠️ اخطار

سوار شدن به خودرو در حالیکه پشتی صندلی آن به عقب خم شده است، خطر صدمات جدی یا مرگ‌آور را در صورت تصادف یا توقف ناگهانی افزایش می‌دهد. با خواباندن صندلی میزان حفاظت سیستم محافظت از سرنشین (کمربندها و کیسه‌های هوا) تا حد زیادی کاهش می‌یابد. برای عملکرد مناسب سیستم، کمربندها باید محکم در اطراف لگن و جلوی سینه قرار گرفته باشند. هرچه پشتی صندلی بیشتر خوابانده شده باشد، احتمال لیز خوردن لگن از زیر تسمه روی پای کمربند افزایش یافته باعث صدمات جسمی داخلی یا برخورد گردن سرنشین به تسمه روی شانه کمربند می‌شود. راننده و سرنشینان همیشه باید کاملاً به عقب بر روی صندلی‌های خود نشسته، بنحو مناسب توسط کمربند مورد محافظت قرار گیرند و پشتی صندلی آنها در حالت قائم باشد.

نگهداری از کمربند ایمنی

اجزا سیستم کمربند ایمنی هرگز نباید از یکدیگر جدا شده یا در آن‌ها تغییراتی اعمال شود. علاوه باید با مراقبت از آسیب دیدن تسمه‌ها و اجزای فلزی کمربند توسط لولاهای صندلی، درب‌ها یا دیگر استفاده‌های ناصحیح جلوگیری کرد.

بازدیدهای دوره‌ای

توصیه می‌شود همه کمربندهای ایمنی از نظر هر نوع فرسودگی یا آسیب دیدگی مورد بازدید قرار گیرند. قسمت‌های آسیب دیده باید در سریعترین زمان ممکن تعویض شوند.

کمربندها را تمیز و خشک نگه دارید

کمربندها باید تمیز و خشک نگهداری شوند. در صورت کثیفی می‌توانید آنها را با استفاده از محلول رقیق صابون و آب گرم تمیز کنید. سفید کننده، رنگ و پاک کننده‌های قوی یا مواد ساینده نباید مورد استفاده قرار گیرند، زیرا ممکن است باعث خرابی و سست و ضعیف کردن بافت تسمه کمربند شوند.

زمان تعویض کمربندهای ایمنی

در صورت تصادف خودرو در هنگام درگیر بودن کمربند، همه مجموعه یا مجموعه‌های کمربند درگیر باید تعویض شوند. حتی اگر هیچ آسیبی هم مشاهده نشود، این کار باید انجام شود. در صورت وجود هر گونه ابهام و سوال در مورد عملکرد کمربند ایمنی به عاملیت مجاز کیا مراجعه کنید.

⚠️ اخطار

در هنگام برگرداندن پشتی صندلی عقب به حالت اولیه قائم (در صورت تا کردن) مراقب باشید تسمه یا قلاب کمربند صدمه نبیند همچنین مطمئن شوید تسمه یا قلاب کمربند لای صندلی گیر نکرده یا در صندلی عقب فرو نرود.

کمربند ایمنی دارای تسمه یا قفل صدمه دیده استحکام لازم را ندارد و احتمالاً در هنگام تصادف یا توقف ناگهانی نمی‌تواند به درستی عمل کند و در نتیجه باعث صدمات جدی می‌گردد. تسمه‌ها یا قفل‌های آسیب دیده را فوراً تعویض نمایید.

سیستم محافظ کودک

کودکان سوار بر خودرو باید در صندلی عقب نشسته و همیشه بطور مناسب توسط سیستمهای محافظ کودک محافظت شوند تا خطر مصدومیت آنها در اثر تصادف، ترمز یا حرکت های ناگهانی خودرو کاهش یابد. طبق آمارهای تصادفات، در صورتیکه کودکان در صندلی عقب به نحوه مناسب از سیستمهای محافظ کودک استفاده کنند، بسیار ایمن تر از زمانی هستند که در صندلی جلو قرار داشته باشند، کودکان بزرگتر که نمی توانند از صندلی محافظ کودک استفاده نمایند همیشه باید از یکی از کمربندهای ایمنی موجود استفاده نمایند. شما باید از الزامات قانونی مخصوص کشور خود آگاه باشید. صندلی های محافظ کودکان و / یا نوزادان باید به نحو مناسب در صندلی عقب قرار داده شده و نصب شوند. باید از سیستم صندلی محافظ کودک تجاری موجود همچون با الزامات ایمنی استاندارد کشور خود استفاده کنید.

سیستمهای محافظتی کودکان برای محکم شدن بر روی صندلی های خودرو توسط کمربند ایمنی روی یا با قسمت روی پای کمربند ایمنی روی پا/شانه، یا بوسیله گیره های نگهدارنده و / یا سیستم ایزوفیکس ISOFIX (در صورت مجهز بودن) طراحی شده اند.

اگر کودکان به نحو مناسب توسط سیستمهای محافظ کودک محافظت نشوند، در تصادف ممکن است مصدوم یا کشته شوند. برای کودکان کوچک و نوزادان باید از صندلی محافظ کودک و نوزاد استفاده کنید. قبل از خرید هر نوع صندلی مخصوص محافظ کودک، از متناسب بودن آن با صندلی و کمربندهای ایمنی خودرو و کودک خود اطمینان حاصل کنید. در هنگام نصب سیستمهای محافظ کودک در خودرو، کلیه دستورالعمل های کارخانه سازنده را رعایت کنید.

⚠️ اخطار

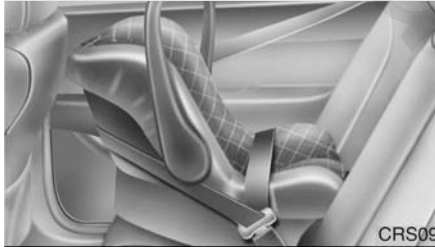
- صندلی محافظ کودک باید در صندلی عقب خودرو نصب شود. هرگز صندلی کودک یا نوزاد را روی صندلی سرنشین جلو نصب نکنید. در صورت وقوع تصادف و عمل کردن کیسه هوای جانبی سمت سرنشین جلو در زمانی که کودک یا نوزاد در صندلی محافظ کودک بر روی صندلی جلو قرار دارد، کودک ممکن است شدیداً مصدوم یا کشته شود. بنابراین صندلی محافظ کودک را فقط در صندلی عقب خودرو نصب نمائید.
- در خودروی با درب های بسته در روز آفتابی، کمربند ایمنی و صندلی محافظ کودک بسیار گرم می شود، حتی اگر هوای خارج از خودرو چندان گرم نباشد. قبل از قرار دادن کودک در صندلی، دمای قفل ها و روکش صندلی را کنترل نمائید.
- هنگامیکه از صندلی محافظ کودک استفاده نمی شود آن را در محفظه بار خودرو جای داده یا با کمربند ایمنی ببندید، در این صورت صندلی کودک در هنگام تصادف یا توقف های ناگهانی به سمت جلو پرتاب نمی شود.
- کودکان ممکن است در اثر باز شدن کیسه هوا بطور جدی مصدوم یا کشته شوند. همه کودکان حتی کودکان بزرگ جثه که نمی توانند از صندلی محافظ کودک استفاده کنند باید

⚠️ اخطار

- برای کاهش احتمال صدمات جسمی یا صدمات مرگ آور :
- در همه سنین، کودکان مورد محافظت قرار گرفته در صندلی عقب، ایمن تر هستند. کودک قرار گرفته در صندلی سرنشین جلو، ممکن است توسط کیسه هوای در حال باز شدن به شدت مورد ضربه قرار گرفته، دچار مصدومیت جدی یا مرگ آور شود.
 - همیشه از دستورالعمل های نصب و استفاده از صندلی های محافظ کودک پیروی کنید.
 - همیشه از نصب مطمئن صندلی محافظ کودک در خودرو و مورد محافظت قرار گرفتن مطمئن کودک در صندلی محافظ کودک اطمینان حاصل کنید.
 - در خودرو در حال حرکت هرگز کودکان را روی یا نشاندن یا آنها را بغل نکنید. نیروهای شدید ایجاد شده در حین تصادف، کودک را از بازوی شما جدا کرده، بطرف اجزای داخلی خودرو پرتاب می کنند.
 - هرگز کمربند ایمنی را از روی خود و کودک عبور ندهید. در هنگام تصادف، تسمه کمربند می تواند عمیقاً بدن کودک را تحت فشار قرار داده، باعث آسیب های جدی داخلی شود.

استفاده از سیستم صندلی محافظ کودک

سیستم صندلی محافظ کودک روبه عقب



سیستم صندلی محافظ کودک روبه جلو

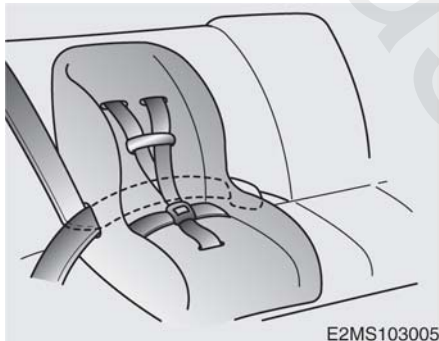


برای کودکان خردسال و نوزادان استفاده از صندلی کودک یا نوزاد الزامی است. این صندلی محافظ کودک یا نوزاد باید در اندازه مناسب برای کودک بوده و طبق دستورالعمل‌های کارخانه سازنده نصب شود.

- هرگز از سبدهای حمل نوزاد یا صندلی‌های کودکی که به پشتی صندلی وصل می‌شوند استفاده نکنید، چون ممکن است ایمنی کافی را در تصادفات ارائه ندهند.
- کمربندهای ایمنی می‌توانند بسیار داغ شوند، بخصوص هنگامیکه خودرو در زیر نور مستقیم آفتاب پارک شده باشد. همیشه قبل از بستن کمربندهای ایمنی بر روی کودکان، قفل آنها را کنترل کنید.
- کیا توصیه می‌کند پس از هر تصادف تمام کمربند ها در عاملیت مجاز کیا کنترل و در صورت لزوم تعمیر شوند.
- در صورت عدم وجود فضای کافی برای نصب صندلی محافظ کودک بدلیل موقعیت صندلی راننده، صندلی محافظ کودک را در صندلی عقب راست نصب کنید.
- همیشه صندلی محافظ کودک را حتی در صورت عدم استفاده از آن محکم و ایمن وصل کنید، زیرا در اثر ترمز ناگهانی یا تصادف صندلی محافظ کودک ممکن است در اتاق خودرو پرتاب شود.

- کودک را بدون همراه حتی برای مدتی کوتاه در خودرو رها نکنید. خودرو می‌تواند بسرعت گرم شده باعث صدمه دیدن کودکان داخل خودرو شود. حتی کودکان خیلی کم سن ممکن است ناخواسته باعث بحرکت در آوردن خودرو، گیرکردن خود در لای شیشه پنجره‌ها یا قفل کردن خودرو بر روی خود یا دیگران شوند.
- هرگز اجازه ندهید دو کودک یا دو شخص از یک کمربند استفاده کنند.
- کودکان حرکت کرده، خود را در مکان نامناسب قرار می‌دهند. هرگز اجازه ندهید کودک سوار بر خودرو، تسمه روی شانه کمربند را زیر بازو یا از پشت خود عبور دهد. همیشه کودکان را در صندلی عقب بنحو مناسب مورد محافظت قرار دهید.
- هرگز اجازه ندهید کودک در خودرو در حال حرکت بر روی صندلی یا کف خودرو ایستاده یا دو زانو بنشیند. در هنگام تصادف یا توقف ناگهانی کودک می‌تواند شدیداً به سمت اجزای داخلی خودرو پرتاب و جدأ مصدوم شود.

نصب سیستم صندلی محافظ کودک توسط تسمه روی پا/ شانه کمر بند ایمنی



E2MS103005

برای نصب سیستم صندلی محافظ کودک بر روی صندلی‌های جانبی یا صندلی وسط عقب خودرو، اعمال زیر را انجام دهید:

۱. سیستم صندلی محافظ کودک را بر روی صندلی خودرو قرار داده و با پیروی از دستورالعمل‌های ارائه شده توسط کارخانه سازنده صندلی محافظ، تسمه روی پا/ شانه کمر بند را از اطراف یا از میان صندلی محافظ عبور دهید. از عدم وجود پیچ و تاب در تسمه‌ها اطمینان حاصل کنید.

⚠️ **اخطار - نصب صندلی کودک**

- اگر صندلی محافظ کودک به‌نحو مناسب و محکم به خودرو وصل نشده و کودک به‌نحو مناسب در صندلی محافظ کودک مورد محافظت قرار نگرفته باشد، در تصادف کودک می‌تواند بطور جدی مصدوم یا کشته شود. قبل از نصب سیستم صندلی محافظ کودک، دستورالعمل‌های ارائه شده توسط سازنده سیستم صندلی محافظ کودک را مطالعه کنید.
- اگر کمر بند ایمنی به‌نحو شرح داده شده در این بخش عمل نمی‌کند، با مراجعه به عاملیت مجاز کیا فوراً سیستم را مورد بازرسی و کنترل قرار دهید.
- عدم پیروی از دستورالعمل‌های مربوط به سیستم صندلی محافظ کودک ارائه شده در این کتابچه و دستورالعمل‌های همراه با سیستم صندلی محافظ کودک می‌تواند احتمال و/یا شدت آسیب دیدگی در تصادف را افزایش دهد.

بدلیل ایمنی توصیه می‌شود سیستم صندلی محافظ کودک در صندلی عقب نصب شود.

⚠️ **اخطار**

هرگز صندلی محافظ کودک روبه عقب را در صندلی سرنشین جلو نصب نکنید. چرا که کیسه هوای در حال باز شدن سرنشین جلو می‌تواند با صندلی محافظ کودک روبه عقب برخورد نموده، باعث کشته شدن کودک شود.



E2BLD347

نصب سیستم محافظ کودک به وسیله تسمه روی پا (در صندلی عقب وسط، در صورت مجهز بودن) - کشورهای غیراروپایی

برای نصب سیستم محافظ صندلی کودک در صندلی عقب وسط، به روش زیر عمل کنید:

۱. سیستم محافظ صندلی کودک را در صندلی عقب وسط قرار دهید.

۲. طول تسمه روی پای زبانه دار را افزایش دهید.

۳. با پیروی از دستورالعمل‌ها ارائه شده توسط کارخانه سازنده صندلی محافظ، تسمه روی پا کمربند را از میان صندلی محافظ عبور دهید.

۴. تسمه‌های کمربند ایمنی را در هم قلاب نموده و با کشیدن سر آزاد تسمه کمربند، تسمه را برای محکم نگهداشتن صندلی محافظ کودک تنظیم نمایید. پس از نصب صندلی محافظ کودک، سعی کنید آن را در تمام جهات حرکت دهید تا از محکم بودن صندلی محافظ در محل مطمئن شوید.



MMSA3030

۳. تسمه های کمربند را در هم قلاب کرده، اجازه دهید تسمه‌ها در حالت کشیده قرار گیرند. پس از نصب صندلی محافظ کودک، سعی کنید آنرا در تمام جهات حرکت دهید تا از محکم بودن صندلی محافظ در محل مطمئن شوید.

اگر به سفت کردن بیشتر تسمه نیاز بود، تسمه را به سمت جمع کننده بیشتر بکشید. هنگامیکه قفل کمربند را آزاد کرده، و اجازه می‌دهید تسمه جمع شود، جمع کننده تسمه کمربند، بطور اتوماتیک به حالت قفل اضطراری سرنشین (نشسته) بازمی‌گردد.



E2BLD310

۲. زبانه تسمه روی پا / شانه کمربند را در قفل کمربند جا بزنید. به صدای مشخص قفل شدن کمربند «کلیک» توجه داشته باشید. دکمه آزادکننده قفل کمربند را به نحوی در موقعیتی قرار دهید که در صورت اضطرار دسترسی به آن آسان باشد.

⚠️ **اخطار**

در صورتی که محافظ کودک کاملاً به صندلی خودرو وصل نباشد و کودک هم در صندلی محافظ کودک از ایمنی کامل برخوردار نباشد، کودک به طور جدی دچار آسیب دیدگی یا حتی مرگ می‌شود. همیشه برای نصب و استفاده از صندلی محافظ کودک طبق دستورالعمل سازنده آن عمل کنید.

- ۱
- ۲
- ۳
- ۴
- ۵
- ۶
- ۷
- ۸
- ۹

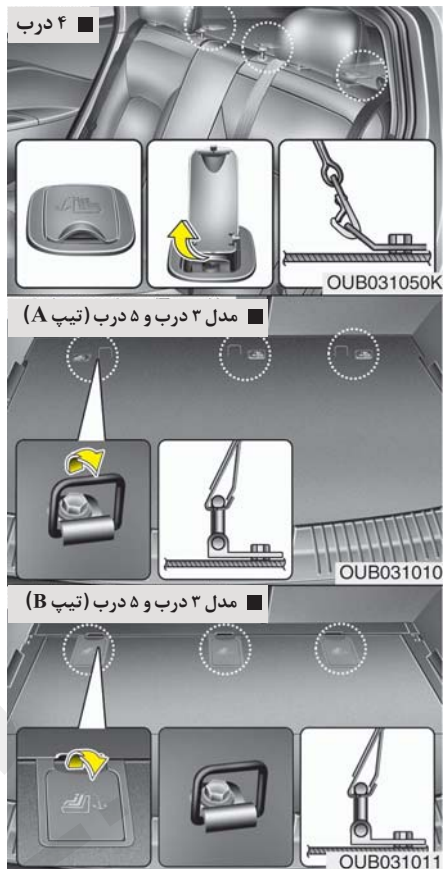


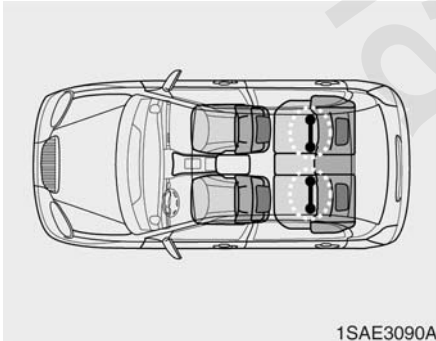
۱. تسمه صندلی محافظ کودک را از روی پشتی صندلی عبور دهید.

در خودروهایی که پشت‌سری قابل تنظیم دارند، تسمه نگهدارنده صندلی محافظ کودک را از زیر پشت‌سری و بین پایه‌های آن عبور دهید، در غیر این صورت تسمه نگهدارنده را از بالای پشتی صندلی عقب بگذرانید.

۲. قلاب تسمه صندلی محافظ کودک را به نگهدارنده قلاب مربوطه وصل کرده، محکم کنید تا صندلی محافظ کودک در جای خود محکم شود.

نصب صندلی محافظ کودک با استفاده از سیستم تکیه گاهی نگهدارنده قلاب (در صورت مجهز بودن) نگهدارنده‌های قلاب صندلی کودک روی کف، در پشت صندلی‌های عقب قرار گرفته‌اند.





1SAE3090A

نصب صندلی محافظ کودک با استفاده از سیستم "ایزوفیکس (ISOFIX)" و سیستم "تکیه‌گاهی نگهدارنده قلاب" (در صورت مجهز بودن) ایزوفیکس "ISOFIX" روشی استاندارد برای جای دادن و محکم کردن صندلی کودک است که احتیاجی به استفاده از کمربند ایمنی بزرگسالان برای محکم کردن صندلی کودک ندارد. این امر استحکام و ایمنی بیشتر همراه با استقرار عملی بهتر را ممکن می‌سازد، بعلاوه مزایای نصب آسان و سریع را به همراه دارد.

صندلی محافظ کودک ایزوفیکس ISOFIX فقط زمانی می‌تواند مورد استفاده قرار گیرد که با توجه به استاندارد ECE-R44 از تاییدیه مخصوص نصب در خودرو برخوردار باشد.

⚠️ **اخطار - نگهدارنده قلاب تسمه**

صندلی محافظ کودک

- نگهدارنده‌های قلاب تسمه‌های صندلی محافظ کودک فقط برای تحمل فشارهای وارده ناشی از صندلی محافظ کودک نصب شده به نحو صحیح طراحی شده‌اند. تحت هیچ شرایطی نباید از آنها برای کمربندهای ایمنی یا تسمه‌های محافظ بزرگسالان یا اتصال لوازم یا تجهیزات دیگر به خودرو استفاده کرد.
- اگر قلاب تسمه صندلی محافظ کودک بجز نگهدارنده قلاب تسمه صحیح بجایی دیگر وصل شود، ممکن است بطور مناسب وظیفه خود را انجام ندهد.

⚠️ **اخطار - نگهدارنده قلاب**

- اگر صندلی محافظ کودک به نحو مناسب و محکم به خودرو متصل نشده باشد در تصادف، کودک به شدت دچار صدمات جسمی شده یا حتی ممکن است کشته شود. همیشه برای نصب و استفاده از صندلی محافظ کودک، دستورالعمل کارخانه سازنده را دنبال نمایید.
- هرگز بیش از یک صندلی محافظ کودک را به یک نگهدارنده تسمه یا جای یک زبانه پایین صندلی محافظ کودک نصب نکنید. افزایش فشار بار ناشی از چند صندلی محافظ کودک ممکن است باعث شکسته شدن نگهدارنده‌های قلاب یا جای زبانه‌های پایین صندلی محافظ کودک شده، موجب صدمات جسمی جدی یا مرگ شود.

⚠️ **اخطار - بازرسی و کنترل صندلی**

محافظ کودک

با فشار دادن و کشیدن صندلی در جهات مختلف از محکم بودن صندلی محافظ کودک در محل اطمینان حاصل کنید. صندلی محافظ کودک نصب شده به نحو غیر صحیح ممکن است بالا و پایین شده، پیچیده، برگشته یا از محل نصب جدا شده باعث مرگ یا صدمات جدی شود.

⚠️ **اخطار**

صندلی محافظ کودک را کاملاً به عقب و چسبیده به پشتی صندلی در حالتی که پشتی صندلی در وضعیت قائم و نه خم شده قرار دارد، نصب کنید.

⚠️ **اخطار**

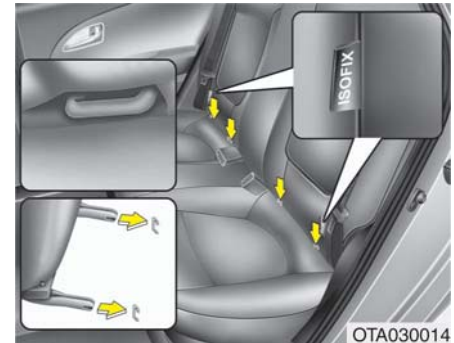
- هنگام استفاده از سیستم ایزوفیکس "ISOFIX" خودرو برای نصب صندلی محافظ کودک در صندلی عقب، تمام زبانه‌های فلزی کمر بند‌های بلااستفاده صندلی عقب خودرو باید به قفل کمر بند تسمه خود متصل و محکم شوند و تسمه کمر بند نیز باید در پشت صندلی کودک جمع شود تا از دسترسی کودک به تسمه‌های جمع نشده کمر بندها جلوگیری گردد. قفل‌ها یا زبانه‌های فلزی و تسمه‌های مهار نشده در اطراف صندلی کودک امکان دسترسی به تسمه کمر بند‌های جمع نشده را برای کودک می‌توانند فراهم کنند که این امر ممکن است منجر به خفگی، آسیب دیدن جدی یا مرگ کودک در صندلی محافظ شود.
- از قراردادن اجسام در اطراف نگهدارنده پایینی خودداری نمایید. همچنین دقت کنید که تسمه کمر بند ایمنی در قلاب‌های نگهدارنده پایینی گیر نکند.

در هر دو صندلی عقب بیرونی، بین تشک و پشتی، یک زوج از نگهدارنده‌های گیره زبانه صندلی محافظ کودک ایزوفیکس وجود دارد که همراه با نگهدارنده‌های قلاب بالایی در کف (در پشت صندلی‌های عقب) نقاط مهار صندلی محافظ کودک ایزوفیکس را تشکیل می‌دهند.

برای نصب، گیره‌های نگهدارنده CRS ISOFIX باید با قلاب‌های ایزوفیکس خودرو درگیر شوند. (صندلی کودک باید به گونه‌ای با نگهدارنده‌های گیره زبانه‌ها درگیر شود که صدای جا رفتن آن "کلیک" شنیده شود، با کشیدن صندلی کودک نشانگرهای CRS مشاهده می‌شود.)

صندلی کودک مناسب برای استفاده عمومی و تایید شده ECE-R44 باید علاوه بر قلاب‌های نگهدارنده بالایی توسط نگهدارنده پشت صندلی متصل شود.

نصب و استفاده از صندلی کودک باید بر اساس دفترچه راهنمای نصب که همراه با صندلی ایزوفیکس عرضه می‌شود، انجام پذیرد.



OTA030014

در هر طرف قسمت پایین پشتی صندلی‌های عقب علامت نمایشی ایزوفیکس جای دارد. این علائم نمایشی موقعیت نگهدارنده‌های گیره زبانه‌های صندلی محافظ کودک را نمایش می‌دهند.

برای محکم کردن صندلی محافظ کودک

۱. برای جازدن صندلی محافظ کودک به نگهدارنده گیره زبانه ایزوفیکس "ISOFIX"، گیره زبانه‌های صندلی محافظ کودک را به نگهدارنده گیره ایزوفیکس "ISOFIX" فشار دهید. صدای قفل شدن "کلیک" شنیده می‌شود.

هشدار !

در حین نصب اجازه ندهید تسمه‌های کمربندهای ایمنی صندلی عقب توسط زبانه صندلی ایزوفیکس ISOFIX یا نگهدارنده گیره زبانه ایزوفیکس دچار خراش یا له شدگی شوند.

۲. قلاب تسمه صندلی محافظ کودک را به نگهدارنده قلاب صندلی کودک وصل و سفت کنید تا صندلی محافظ در محل محکم شود. (به صفحات قبل مراجعه کنید)

⚠️ اخطار

- صندلی محافظ کودک را در قسمت وسط صندلی عقب با استفاده از نگهدارنده گیره ایزوفیکس "ISOFIX" نصب نکنید. نگهدارنده‌های گیره زبانه صندلی ایزوفیکس فقط برای استفاده در صندلی‌های طرفین عقب (چپ و راست) خودرو قابل استفاده می‌باشند. هیچگاه عمل غیرصحیح نصب صندلی محافظ کودک در وسط صندلی عقب را با استفاده از نگهدارنده‌های گیره زبانه صندلی ایزوفیکس "ISOFIX" انجام ندهید. در تصادفات، اتصالات صندلی ایزوفیکس ممکن است باندازه کافی استحکام لازم برای حفظ صندلی محافظ کودک در وسط صندلی عقب (بطور مناسب) را نداشته باشند و در نتیجه ممکن است شکسته شده باعث صدمات جدی جسمی یا مرگ شوند.
- بیش از یک صندلی محافظ کودک را به گیره زبانه صندلی ایزوفیکس در صندلی عقب نصب نکنید. افزایش بیش از اندازه فشار وارده بر آنها می‌تواند باعث شکسته شدن نگهدارنده‌های پایینی گیره زبانه صندلی ایزوفیکس صندلی عقب یا نگهدارنده قلاب‌های تسمه صندلی کودک شده، موجب آسیب دیدن جدی یا مرگ شود.

- صندلی محافظ کودک ایزوفیکس "ISOFIX" یا صندلی محافظ کودک سازگار با ایزوفیکس "ISOFIX" را فقط در مکانهای مناسب نشان داده شده در تصویر وصل کنید.
- همیشه از دستورالعمل‌های نصب و استفاده ارائه شده توسط کارخانه سازنده صندلی محافظ کودک پیروی کنید.

⚠️ **اخطار**

حتی اگر کلید ON/OFF کیسه هوای سر نشین جلو در حالت غیر فعال (OFF) باشد، توصیه می‌شود صندلی محافظ کودک را در صندلی عقب قرار دهید. برای اطمینان از ایمنی کودک، در مواقعی که تحت شرایط استثنایی مجبور به نصب صندلی محافظ کودک در صندلی جلو هستید، کلید کیسه هوای سر نشین جلو باید در وضعیت غیر فعال (OFF) قرار داده شود.

U : مناسب و تایید شده برای استفاده به صورت "عمومی" در این گروه وزنی.
 UF : مناسب و تایید شده برای استفاده به صورت "عمومی" روبرو جلو، در این گروه وزنی.

انتخاب صندلی محافظ کودک مناسب براساس موقعیت صندلی با استفاده از کمر بند ایمنی - برای اروپا از صندلی محافظ کودک دارای تاییدیه رسمی که با شرایط کودک شما همخوانی داشته باشد، استفاده کنید. صندلی محافظ کودک را با توجه به جدول زیر انتخاب کنید.

مدل ۵ درب

تیپ A (بدون زیرآرنجی جلو وسط)

موقعیت صندلی			گروه سنی
صندلی سرنشین جلو	صندلی جانبی عقب	صندلی وسط عقب	
U	U	U	0 : تا ۱۰ کیلوگرم (تا ۹ ماه)
U	U	U	+0 : تا ۱۳ کیلوگرم (تا ۲ سال)
U	U	U	I : ۹ تا ۱۸ کیلوگرم (۹ ماهه تا ۴ ساله)
U	U	U	II, III : ۱۵ تا ۳۶ کیلوگرم (۴ تا ۱۲ ساله)

تیپ B (همراه با زیرآرنجی جلو وسط، در صورت مجهز بودن)

موقعیت صندلی			گروه سنی
صندلی سرنشین جلو	صندلی جانبی عقب	صندلی وسط عقب	
U	U	UF	0 : تا ۱۰ کیلوگرم (تا ۹ ماه)
U	U	UF	+0 : تا ۱۳ کیلوگرم (تا ۲ سال)
U	U	UF	I : ۹ تا ۱۸ کیلوگرم (۹ ماهه تا ۴ ساله)
U	U	UF	II, III : ۱۵ تا ۳۶ کیلوگرم (۴ تا ۱۲ ساله)

مدل ۳ درب، ۴ درب
تیپ A (بدون زیرآرنجی جلو وسط)

موقعیت صندلی			گروه سنی
صندلی وسط عقب	صندلی جانبی عقب	صندلی سرنشین جلو	
U	U	C1, C2, C3, C4	0 : تا ۱۰ کیلوگرم (۰ تا ۹ ماه)
U	U	C1, C2, C3, C4	+0 : تا ۱۳ کیلوگرم (۰ تا ۲ سال)
U	U	C5, C6, C7, C8	I : ۹ تا ۱۸ کیلوگرم (۹ ماهه تا ۴ ساله)
U	U	X	II, III : ۱۵ تا ۳۶ کیلوگرم (۴ تا ۱۲ ساله)

U : مناسب و تایید شده برای استفاده به صورت "عمومی" در این گروه وزنی.

X : موقعیت صندلی برای کودکان این گروه وزنی مناسب نمی باشد.

- C1 : مناسب برای Bebe Comfort ELIOS (E2 037014) ، تایید شده برای استفاده در این گروه (رو به عقب).
- C2 : مناسب برای PegPerego primo Viaggio (E13 030010) ، تایید شده برای استفاده در این گروه (رو به عقب).
- C3 : مناسب برای GRACO Autobaby (E11 03.44.160) ، تایید شده برای استفاده در این گروه (رو به عقب).
- C4 : مناسب برای MAXI-COSI CabrioFix (E4 04443517) ، تایید شده برای استفاده در این گروه (رو به عقب).
- C5 : مناسب برای Romer Lord Plus (E1 03301136) ، تایید شده برای استفاده در این گروه (رو به جلو).
- C6 : مناسب برای Romer DUO (E1 03301133) ، تایید شده برای استفاده در این گروه (رو به جلو).
- C7 : مناسب برای BeSafe iZi Comfort (E4 03443206) ، تایید شده برای استفاده در این گروه (رو به جلو).
- C8 : مناسب برای MAXI-COSI Priori (E1 03301153) ، تایید شده برای استفاده در این گروه (رو به جلو).

مدل ۳ درب، ۴ درب
تیپ B (همراه بازآرنجی جلو وسط)

موقعیت صندلی			گروه سنی
صندلی وسط عقب	صندلی جانبی عقب	صندلی سرنشین جلو	
U	U	C1, C2, C3, C4	0 : تا ۱۰ کیلوگرم (۰ تا ۹ ماه)
U	U	C1, C2, C3, C4	+0 : تا ۱۳ کیلوگرم (۰ تا ۲ سال)
U	U	C5, C6, C7, C8	I : ۹ تا ۱۸ کیلوگرم (۹ ماهه تا ۴ ساله)
U	U	X	II, III : ۱۵ تا ۳۶ کیلوگرم (۴ تا ۱۲ ساله)

- U : مناسب و تایید شده برای استفاده به صورت "عمومی" در این گروه وزنی.
 UF : مناسب و تایید شده برای استفاده به صورت "عمومی" رو به جلو تایید شده برای استفاده، در این گروه وزنی.
 X : موقعیت صندلی برای کودکان این گروه وزنی مناسب نمی باشد.
- C1 : مناسب برای Bebe Comfort ELIOS (E2 037014) ، تایید شده برای استفاده در این گروه (رو به عقب).
 C2 : مناسب برای PegPerego primo Viaggio (E13 030010) ، تایید شده برای استفاده در این گروه (رو به عقب).
 C3 : مناسب برای GRACO Autobaby (E11 03.44.160) ، تایید شده برای استفاده در این گروه (رو به عقب).
 C4 : مناسب برای MAXI-COSI CabrioFix (E4 04443517) ، تایید شده برای استفاده در این گروه (رو به عقب).
 C5 : مناسب برای Rpmer Lord Plus (E1 03301136) ، تایید شده برای استفاده در این گروه (رو به جلو).
 C6 : مناسب برای Rpmer DUO (E1 03301133) ، تایید شده برای استفاده در این گروه (رو به جلو).
 C7 : مناسب برای BeSafe iZi Comfort (E4 03443206) ، تایید شده برای استفاده در این گروه (رو به جلو).
 C8 : مناسب برای MAXI-COSI Priori (E1 03301153) ، تایید شده برای استفاده در این گروه (رو به جلو).

انتخاب صندلی محافظ کودک مناسب براساس موقعیت‌های ایزوفیکس ISOFIX صندلی خودرو- مخصوص کشورهای اروپایی
مدل ۵ درب

موقعیت‌های ایزوفیکس خودرو				سازه ایزوفیکس	کلاس اندازه	گروه وزنی
صندلی وسط عقب	صندلی جانبی عقب (سمت سرنشین جلو)	صندلی جانبی عقب (سمت راننده)	صندلی سرنشین جلو			
-	X	X	-	ISO/L1	F	سبد حمل نوزاد
-	X	X	-	ISO/L2	G	
-	X	X	-	ISO/R1	E	
-	X	X	-	ISO/R1	E	0 تا ۱۰ کیلوگرم
-	X	X	-	ISO/R2	D	
-	X	X	-	ISO/R3	C	
-	X	X	-	ISO/R2	D	+0 تا ۱۳ کیلوگرم
-	X	X	-	ISO/R3	C	
-	X	X	-	ISO/R2	D	
-	X	X	-	ISO/R3	C	
-	IUF	IUF	-	ISO/F2	B	
-	IUF	IUF	-	ISO/F2X	B1	
-	IUF	IUF	-	ISO/F3	A	

A - ISO/F3: سیستم صندلی محافظ کودک نوپای روبه جلو CRS با ارتفاع کامل (ارتفاع ۷۲۰ میلی‌متر).

B - ISO/F2: سیستم صندلی محافظ کودک نوپای روبه جلو CRS با ارتفاع کاهش داده شده (ارتفاع ۶۵۰ میلی‌متر).

B1 - ISO/F2X: سیستم صندلی محافظ کودک نوپای روبه جلو CRS با شکل سطح عقب نسل دوم با ارتفاع کاهش داده شده (ارتفاع ۶۵۰ میلی‌متر).

C - ISO/R3: سیستم صندلی محافظ کودک نوپای روبه عقب CRS با سایز کامل.

D - ISO/R2: سیستم صندلی محافظ کودک نوپای روبه عقب CRS با سایز کاهش داده شده.

E - ISO/R1: سیستم صندلی محافظ کودک شیرخوار روبه عقب CRS.
ISOLI-F: سیستم صندلی محافظ کودک عرضی صورت به سمت چپ CRS (سبد حمل نوزاد).
ISOL2-G: سیستم صندلی محافظ کودک عرضی صورت به سمت راست CRS (سبد حمل نوزاد).

IUF = مناسب برای سیستم‌های صندلی محافظ کودک ایزوفیکس روبه جلو از دسته عمومی تایید شده برای استفاده در این گروه وزنی

IL = مناسب برای سیستم صندلی محافظ کودک ایزوفیکس (CRS) که در لیست فوق آورده شده است. این نوع ایزوفیکس CRS از نوع "خودروهای خصوص"، "محرمانه" یا "نیمه عمومی" می‌باشد.

X = موقعیت ایزوفیکس برای سیستم صندلی محافظ کودک ایزوفیکس در این گروه وزنی و/یا کلاس اندازه، مناسب نیست.

* ISO/R2 و ISO/R3 فقط زمانی قابل استفاده می‌باشند که صندلی سرنشین جلو تا انتها به سمت جلو تغییر موقعیت داده شود.

* **ISOFIX:** کلاس‌های اندازه و سازه ایزوفیکس سیستم صندلی محافظ کودک.

۱

۲

۳

۴

۵

۶

۷

۸

۹

انتخاب صندلی محافظ کودک مناسب بر اساس موقعیت‌های ایزوفیکس ISOFIX صندلی خودرو- مخصوص کشورهای اروپایی
مدل ۳ درب، ۴ درب

موقعیت‌های ایزوفیکس خودرو				سازه ایزوفیکس	کلاس اندازه	گروه وزنی
صندلی وسط عقب	صندلی جانبی عقب (سمت سرنشین جلو)	صندلی جانبی عقب (سمت راننده)	صندلی سرنشین جلو			
-	X	X	-	ISO/L1	F	سبد حمل نوزاد
-	X	X	-	ISO/L2	G	
-	X	X	-	ISO/R1	E	0 تا ۱۰ کیلوگرم
-	X	X	-	ISO/R2	D	+0 تا ۱۳ کیلوگرم
-	X	X	-	ISO/R3	C	
-	X	X	-	ISO/R2	D	I: ۹ تا ۱۸ کیلوگرم
-	X	X	-	ISO/R3	C	
-	IUF	IUF	-	ISO/F2	B	
-	IUF	IUF	-	ISO/F2X	B1	
-	IUF	IUF	-	ISO/F3	A	

A - ISO/F3: سیستم صندلی محافظ کودک نوپای روبه جلو CRS با ارتفاع کامل (ارتفاع ۷۲۰ میلیمتر).

B - ISO/F2: سیستم صندلی محافظ کودک نوپای روبه جلو CRS با ارتفاع کاهش داده شده (ارتفاع ۶۵۰ میلیمتر).

B1 - ISO/F2X: سیستم صندلی محافظ کودک نوپای روبه جلو CRS با شکل سطح عقب نسل دوم با ارتفاع کاهش داده شده (ارتفاع ۶۵۰ میلیمتر).

C - ISO/R3: سیستم صندلی محافظ کودک نوپای روبه عقب CRS با سایز کامل.

D - ISO/R2: سیستم صندلی محافظ کودک نوپای روبه عقب CRS با سایز کاهش داده شده.

E - ISO/R1: سیستم صندلی محافظ کودک شیرخوار روبه عقب CRS.

ISO-LI-F: سیستم صندلی محافظ کودک عرضی صورت به سمت چپ CRS (سبد حمل نوزاد).

ISO-L2-G: سیستم صندلی محافظ کودک عرضی صورت به سمت راست CRS (سبد حمل نوزاد).

IUF = مناسب برای سیستم‌های صندلی محافظ کودک ایزوفیکس روبه جلو از دسته عمومی تایید شده برای استفاده در این گروه وزنی

IL = مناسب برای سیستم صندلی محافظ کودک ایزوفیکس (CRS) که در لیست فوق آورده شده است. این نوع ایزوفیکس CRS از نوع "خودروهای خصوص"، "محرمانه" یا "نیمه عمومی" می‌باشد.

X = موقعیت ایزوفیکس برای سیستم صندلی محافظ کودک ایزوفیکس در این گروه وزنی و/ یا کلاس اندازه، مناسب نیست.

* ISO/R3 و ISO/R2 فقط زمانی قابل استفاده می‌باشند که صندلی سرنشین جلو تا انتها به سمت جلو تغییر موقعیت داده شود.

* **ISOFIX:** کلاس‌های اندازه و سازه ایزوفیکس سیستم صندلی محافظ کودک.

سیستم‌های محافظ کودک توصیه شده - مخصوص کشورهای اروپایی

استاندارد	نوع صندلی	کارخانه سازنده	نام	گروه وزنی
E4 04443718	رو به عقب مخصوص خودروهای دارای ایزوفیکس تخت نوع D	Fair S.r.l	FAIR G0/I S	گروه 0-1 (۰ تا ۱۸ کیلوگرم)
E4 04301146	رو به عقب مخصوص خودروهای دارای ایزوفیکس پایه + تکیه‌گاه	Britax	baby-safe Plus with ISOFIX Adapter	
E1 04443718	رو به جلو مخصوص خودروهای دارای ایزوفیکس تخت نوع I	Fair S.r.l	FAIR G0/I S	گروه 1 (۹ تا ۱۸ کیلوگرم)
E1 04301133	رو به جلو مخصوص خودروهای دارای ایزوفیکس و نگهدارنده بالایی	Britax	Romer Duo Plus	

آدرس وب سایت کارخانه سازنده سیستم محافظ کودک CRS

FAIR <http://www.fairbimbofix.com>

Britax <http://www.britax.com>

۱

۲

۳

۴

۵

۶

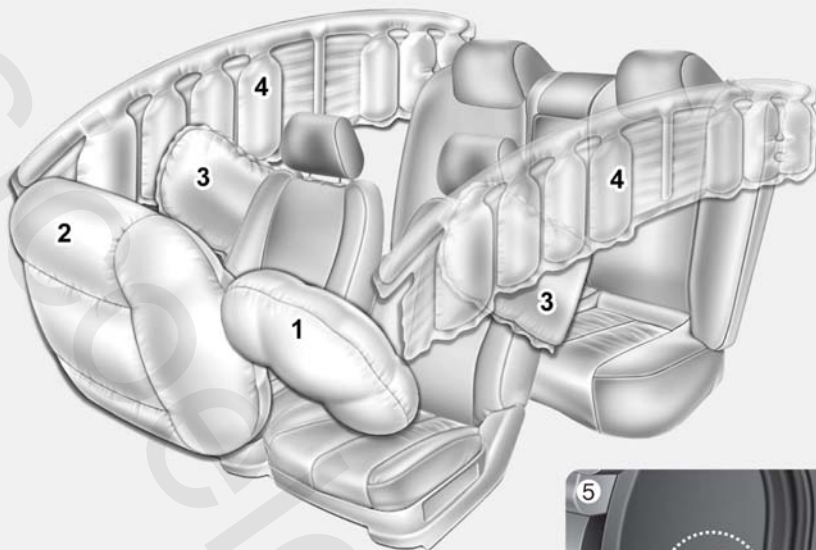
۷

۸

۹

سیستم محافظت تکمیلی SRS - کیسه هوا (در صورت مجهز بودن)

- (1) کیسه هوای راننده
 - (2) کیسه هوای سرنشین جلو*
 - (3) کیسه هوای جانبی*
 - (4) کیسه هوای پرده‌ای*
 - (5) کلید ON/OFF کیسه هوا سرنشین جلو*
- * در صورت مجهز بودن



* کیسه‌های هوای واقعی داخل خودرو ممکن است با تصویر تفاوت داشته باشند.

⚠️ **اخطار**

- برای به حداقل رساندن خطر و شدت آسیب‌دیدگی در صورت وقوع تصادف یا چپ کردن، شما و دیگر سرنشینان حتی در خودروهای مجهز به کیسه‌های هوا همیشه باید کمربندهای ایمنی عرضه شده در خودرو را ببندید.
- سیستم محافظ تکمیلی (SRS) و پیش‌کشنده شامل مواد منفجره می‌باشند. حین اوراق کردن خودرو، در صورت خارج نکردن SRS و پیش‌کشنده‌ها خودرو دچار آتش‌سوزی می‌شود. پیش از اوراق کردن خودرو، توصیه می‌کنیم با عاملیت مجاز کیا تماس بگیرید.
- قطعات سیستم محافظت تکمیلی (SRS) و سیم‌کشی‌ها را دور از آب یا هر مایع دیگری نگهداری کنید. اگر اجزاء SRS دچار خرابی در اثر ورود آب یا هر مایع دیگری شود، این عمل باعث آتش‌سوزی یا صدمات جسمی جدی می‌شود.

نحوه عملکرد سیستم کیسه هوا

- کیسه‌های هوا فقط در زمان قرار داشتن سوئیچ خودرو در موقعیت روشن ON یا استارت START (در صورت لزوم) فعال می‌شوند.
- کیسه‌های هوا بلافاصله به طور لحظه‌ای در زمان وقوع برخورد جدی از ناحیه جلو یا بغل (در صورت مجهز بودن به کیسه‌های هوای جانبی یا پرده‌ای) باد می‌شوند تا به حفاظت از سرنشینان در مقابل صدمات جدی کمک کنند.
- سرعت خاصی برای باز شدن کیسه هوا وجود ندارد. به طور کلی کیسه‌های هوا برای باز شدن در تصادفات با جهات و شدت‌های متفاوت طراحی شده‌اند. این دوفاکتور ارسال سیگنال‌های باز شدن از طریق سنسورها را مشخص می‌نمایند.
- باز شدن کیسه هوا به عوامل متعددی مانند سرعت خودرو، زاویه برخورد و شدت و محکمی خودروها یا اشیاء مورد برخورد توسط خودرو شما، بستگی دارد. لذا این عوامل تنها به موارد ذکر شده در بالا محدود نمی‌شوند.
- کیسه‌های هوای جلو در لحظه بطور کامل باد شده و خالی می‌شود.
- در واقع دیدن باز شدن کیسه هوا در زمان تصادف توسط شما عملاً ممکن نیست.

⚠️ اخطار

- برای کاهش خطر صدمات جسمی یا مرگ در اثر تصادف راننده باید تا آنجا که ممکن است نسبت به کیسه هوای داخل غربیلک فرمان عقب نشسته باشد (سینه باید حداقل ۲۵۰ میلیمتر از غربیلک فرمان فاصله داشته باشد)، ضمن آنکه برای کنترل خوب خودرو بطور راحت روی صندلی قرار گرفته باشد. سرنشین جلو خودرو همیشه باید صندلی خود را تا آنجا که ممکن است عقب کشیده و کاملاً عقب بر روی صندلی قرار گیرد.
- در هنگام وقوع تصادف کیسه هوا در لحظه باز می‌شود و سرنشینان در صورت قرار نداشتن در موقعیت مناسب نشستن در صندلی، ممکن است در اثر نیروی باز شدن کیسه هوا، مصدوم شوند.
- باد شدن کیسه هوا ممکن است منجر به بروز صدمات جسمی به طور معمول، شامل زخم و خراش صورت یا بدن، زخمی شدن در اثر شکستن عینک یا سوختگی توسط مواد منفجره می‌باشد شود.

- به احتمال زیاد شما به سادگی کیسه‌های هوای خالی آویزان شده به محفظه‌های خود را پس از تصادف خواهید دید.
- برای کمک به ارائه حفاظت در برخوردهای شدید ناشی از تصادف، کیسه‌های هوا باید به سرعت باد شوند. سرعت باد شدن کیسه هوا در زمان بسیار کوتاهی اتفاق می‌افتد و نیاز به قرار گرفتن کیسه هوا مابین سرنشین و سازه‌های بدنه خودرو قبل از اینکه سرنشین به این سازه‌ها برخورد کند، بوجود می‌آید. این سرعت باد شدن خطر صدمات جدی یا مرگ آور را در تصادفات شدید کاهش می‌دهد، لذا یکی از عوامل الزامی در طراحی کیسه هوا می‌باشد.
- هر چند، باد شدن کیسه هوا نیز می‌تواند باعث آسیب دیدگی (بطور معمول خراشیدگی صورت، کوفتگی و شکستگی استخوانها) شده و بعضی اوقات صدمات شدیدتر را نیز شامل شود، زیرا سرعت بالای باد شدن باعث باز شدن کیسه‌های هوا با نیروی بسیار زیاد می‌شود.
- حتی تحت بعضی از شرایط تماس با کیسه هوای غربیلک فرمان می‌تواند باعث صدمات مرگ آور بخصوص اگر سرنشین بسیار نزدیک به غربیلک فرمان نشسته باشد، شود.

صدا و دود

در هنگام باد شدن کیسه‌های هوا، صدای بلندی شنیده می‌شود و دود و پودر نرمی توسط کیسه‌ها فضای داخل خودرو را پر می‌کند. این امر عادی است و در نتیجه احتراق بادکننده کیسه هوا ایجاد می‌شود. پس از باد شدن کیسه هوا شما ممکن است دچار احساس ناراحتی در تنفس به دلیل تماس سینه خود با کمر بند ایمنی و کیسه هوا و به همین منوال در اثر استنشاق دود و پودر شوید. باز کردن هر چه زودتر دربها و/ یا پنجره‌ها پس از برخورد ناشی از تصادف برای کاهش ناراحتی و جلوگیری از قرار گرفتن طولانی مدت در معرض دود و پودر جداً توصیه می‌شود.

هر چند که دود و پودر آزاد شده سمی نیستند اما ممکن است باعث خارش پوست (چشم‌ها، بینی، گلو و نظایر آنها) شوند. اگر چنین شد بلافاصله پوست و صورت را با آب سرد شستشو و آب کشی کرده و در صورت ادامه ناراحتی با پزشک تماس بگیرید.

⚠️ اخطار

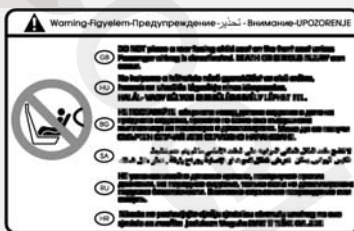
در هنگام باز شدن کیسه‌های هوا، قطعات مربوط به کیسه هوا در غریبک فرمان و/ یا جلو داشبورد و صفحه نمایشگرها و/ یا در هر دو طرف لبه‌های سقف در بالای درب‌های جلو و عقب بسیار داغ هستند. برای جلوگیری از صدمات جسمی، بلافاصله پس از باد شدن کیسه هوا اجزای داخلی محفظه‌های کیسه هوا را لمس نکنید.

■ تیپ A



OYDESA2042

■ تیپ B



OLM034310

صندلی محافظ کودک را بر روی صندلی سرنشین جلو نصب نکنید

هرگز صندلی محافظ کودک رو به عقب را در صندلی سرنشین جلو نصب نکنید. در صورت باز شدن کیسه هوا، کیسه هوا با صندلی محافظ کودک رو به عقب برخورد می‌کند و باعث صدمات جدی جسمی یا مرگ آور می‌شود.

بعلاوه به همین ترتیب صندلی محافظ کودک رو به جلو را نیز در صندلی سرنشین جلو نصب نکنید. در صورت باد شدن کیسه هوای سرنشین جلو، این امر باعث وارد شدن صدمه جدی جسمی یا مرگ آور به کودک می‌شود. در صورت مجهز بودن خودروی شما به کلید روشن/ خاموش کیسه هوای سرنشین جلو، در صورت لزوم کیسه هوای سرنشین جلورا فعال یا غیرفعال کنید.

⚠️ اخطار

- خطر بسیار زیاد! صندلی محافظ کودک را در صندلی محافظت شده توسط کیسه هوای مقابل آن (در خودرو) نصب نکنید.
- هرگز صندلی محافظ کودک را در صندلی سرنشین جلو نصب نکنید. در صورت باد شدن کیسه هوای سرنشین جلو، این امر می‌تواند باعث صدمات جسمی جدی یا مرگ آور شود.
- در هنگام نشستن کودکان در صندلی‌های جانبی عقب مجهز به کیسه‌های هوای جانبی، از نصب صندلی محافظ کودک در دورترین فاصله ممکن از درب و محکم و قفل شدن صندلی محافظ در محل، اطمینان حاصل کنید.
- باد شدن کیسه هوای جانبی و/ یا پرده‌ای می‌تواند باعث صدمات جسمی جدی یا مرگ در اثر ضربه ناشی از باز شدن کیسه هوا شود.



OUB031024

چراغ نشانگر خاموش بودن OFF کیسه هوای سرنشین جلو (در صورت مجهز بودن)

پس از قرار دادن سوئیچ خودرو در وضعیت خاموش OFF، چراغ نشانگر خاموش بودن کیسه هوای سرنشین جلو به مدت ۴ ثانیه روشن می شود.



همچنین در صورت قرار دادن کلید روشن/خاموش ON / OFF کیسه هوای سرنشین جلو در وضعیت خاموش OFF، چراغ نشانگر کیسه هوای سرنشین جلو روشن شده و زمانی که کلید روشن/خاموش ON / OFF در وضعیت روشن قرار گیرد، خاموش می شود.



OUB031023

چراغ نشانگر روشن بودن ON کیسه هوای سرنشین جلو (در صورت مجهز بودن)

پس از قرار دادن سوئیچ خودرو در وضعیت روشن ON، چراغ نشانگر روشن بودن کیسه هوای سرنشین جلو به مدت ۴ ثانیه روشن می شود.



همچنین در صورت قرار دادن کلید روشن/خاموش ON / OFF کیسه هوای سرنشین جلو در وضعیت روشن ON، چراغ نشانگر کیسه هوای سرنشین جلو روشن شده و پس از حدود ۶۰ ثانیه خاموش می گردد.



چراغ هشدار کیسه هوا

هدف از روشن شدن چراغ هشدار کیسه هوا در صفحه نمایشگرها، آگاه کردن شما از وجود مشکل بالقوه در سیستم کیسه هوا-سیستم محافظت تکمیلی (SRS) می باشد.

هنگامی که سوئیچ خودرو به موقعیت روشن ON چرخانده شود، چراغ نمایشگر کیسه هوا باید حدود ۶ ثانیه روشن شده، سپس خاموش شود.

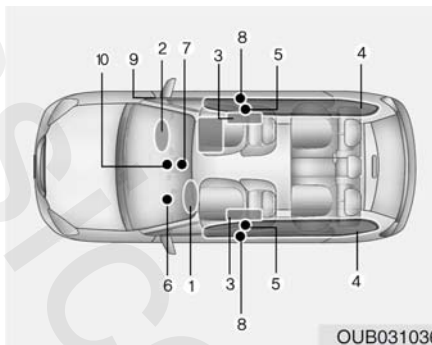
در موارد زیر با مراجعه به عاملیت مجاز کیا سیستم را مورد بازرسی قرار دهید:

- چراغ هشدار پس از چرخاندن سوئیچ به موقعیت روشن ON برای مدتی کوتاه روشن نشود.
- چراغ هشدار پس از روشن شدن موتور و ۶ ثانیه روشن بودن، روشن بماند.
- در هنگام حرکت خودرو، چراغ هشدار روشن شود.
- چراغ هشدار پس از چرخاندن سوئیچ به موقعیت روشن ON، چشمک می زند.

هشدار

در صورت نقص کلید روشن/خاموش ON /OFF کیسه هوای سرنشین جلو، چراغ نشانگر خاموش بودن کیسه هوای سرنشین جلو روشن نمی شود (چراغ نشانگر روشن بودن ON، کیسه هوای سرنشین جلو روشن شده و پس از ۶۰ ثانیه خاموش می شود) و حتی در صورت قرار داشتن کلید روشن/خاموش ON /OFF در وضعیت خاموش OFF حین بروز تصادفات از جلو کیسه هوا باز خواهد شد.

در این صورت توصیه می شود کلید روشن/خاموش ON /OFF کیسه هوای سرنشین جلو و کیسه های هوای سیستم محافظت تکمیلی SRS در عاملیت های مجاز کیا کنترل شود.



OUB031036



اجزاء و عملکرد سیستم محافظت تکمیلی SRS

سیستم محافظت تکمیلی از اجزای زیر تشکیل شده است:

1. ماژول کیسه هوای راننده *
2. ماژول کیسه هوای سرنشین جلو *
3. ماژول کیسه های هوای جانبی *
4. ماژول کیسه های هوای پردای *
5. مجموعه های جمع کننده و کشنده تسمه کمربند ایمنی *
6. چراغ هشدار کیسه هوا
7. ماژول کنترل یونیت کیسه هوا (SRSCM)
8. حسگرهای ضربه از ناحیه بغل *
9. کلید ON/OFF کیسه هوای سرنشین جلو *
10. چراغ نشانگر ON/OFF کیسه هوای سرنشین جلو *

* در صورت مجهز بودن

هنگامی که سوئیچ خودرو در موقعیت روشن ON قرار دارد، سیستم کنترل کیسه هوا SRSCM، پیوسته تمام اجزاء سیستم را برای تعیین اینکه آیا شدت ضربه وارده به خودرو برای باز کردن یا عمل کردن کیسه هوا یا کمربند ایمنی کشنده کافی است یا خیر، تحت نظر دارد.

چراغ هشدار سیستم کیسه هوا  پس از چرخاندن سوئیچ خودرو به موقعیت روشن ON، به مدت ۶ ثانیه در صفحه نمایشگرها روشن می شود و پس از آن چراغ هشدار  باید خاموش شود.

⚠️ **اخطار**

- در صورت وقوع هر یک از شرایط ذکر شده در زیر که حاکی از وجود مشکل در سیستم کیسه هوا SRS است، باید با مراجعه به عاملیت مجاز کیا هر چه زودتر سیستم کیسه هوا را مورد بازرسی قرار دهید.
- اگر پس از چرخاندن سوئیچ خودرو به موقعیت روشن ON، چراغ هشدار برای مدتی کوتاه روشن نشود.
 - اگر پس از حدود ۶ ثانیه روشن ماندن، چراغ هشدار همچنان روشن باقی بماند .
 - اگر چراغ هشدار در حین حرکت خودرو روشن شود.
 - اگر پس از چرخاندن سوئیچ خودرو به موقعیت روشن چراغ چشمک بزند.



باد شدن کامل کیسه های هوا همراه با بستن مناسب کمربند ایمنی حرکت رو به جلو راننده و سرنشین جلو را کند کرده، باعث کاهش خطر آسیب دیدن سر و سینه می شوند.

پس از باد شدن کامل کیسه هوا بلافاصله تخلیه باد کیسه هوا شروع می شود تا میدان دید راننده و توانایی چرخاندن غربیلک فرمان یا استفاده از دیگر تجهیزات کنترل خودرو از بین نرود.



بمحض باد شدن، درزهای دور درپوش های کیسه هوا بدلیل انبساط کیسه های هوای تحت فشار قرار گرفته، باز می شوند و در نتیجه درپوش ها بیشتر باز شده اجازه می دهند کیسه های هوا کاملاً باز شوند.



محفظه های کیسه هوا یکی در وسط غربیلک فرمان و دیگری روی داشبورد در بالای جعبه داشبورد، مقابل سرنشین جلو قرار گرفته اند. زمانیکه سیستم SRSCM ضربه قابل ملاحظه ای را در قسمت جلو خودرو حس کند، کیسه های هوا را بطور خودکار فعال (باد) میکند.

۱

۲

۳

۴

۵

۶

۷


۸

۹

- قبل از تعویض هر فیوز یا جدا کردن سر باتری، سوئیچ خودرو را به موقعیت قفل LOCK چرخانده و آن را از مغزی قفل فرمان بیرون بکشید. هرگز زمانیکه سوئیچ خودرو در موقعیت روشن ON قرار دارد، نسبت به برداشتن یا تعویض فیوز(های) مرتبط با سیستم کیسه هوا اقدام نکنید. بی توجهی به این اخطار باعث روشن شدن چراغ هشدار کیسه هوا SRS خواهد شد.

⚠️ اخطار

- اگر کیسه هوا باد شود، ممکن است صدای بلندی شنیده شده و به دنبال آن گرد و غبار پودر مانندی در داخل خودرو رها شود. این وضعیت امری عادی است و خطری ندارد. از این پودر نرم برای بسته بندی کیسه های هوا استفاده می کنند. گرد و غبار ایجاد شده در اثر باز شدن کیسه هوا، ممکن است باعث خارش پوست و چشم ها و همچنین وخامت آسم در بعضی از افراد شود. در هر تصادف منجر به عملکرد کیسه های هوا، سطح پوست در معرض گرد و غبار را با آب ولرم و صابون ملایم کاملاً بشویید.

- سیستم محافظت تکمیلی (کیسه هوا) SRS فقط زمانی می تواند عمل کند که سوئیچ خودرو در موقعیت روشن ON قرار دارد، اگر پس از چرخاندن سوئیچ خودرو به موقعیت روشن ON، چراغ هشدار  کیسه هوا SRS روشن نشود یا پس از حدود ۶ ثانیه روشن بودن، بطور مداوم روشن باقی بماند، یا پس از روشن شدن موتور، در حین رانندگی روشن شود. سیستم کیسه هوا SRS درست کار نمی کند. اگر چنین اتفاقی رخ داد با مراجعه به عاملیت مجاز کیا فوراً خودروی خود را مورد بازرسی قرار دهید.

کیسه هوای سرنشین جلو (در صورت مجهز بودن)



⚠️ اخطار

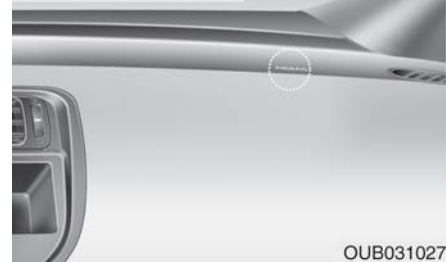
- در خودروهایی که دارای کیسه هوای سرنشین جلو می باشند از قرار دادن یا نصب لوازم اضافی (جالیوانی - جاکاستی، برچسب و غیره) در روی داشبورد (بالای جعبه داشبورد) سمت سرنشین جلو خودداری کنید. در صورت باد شدن کیسه هوای سرنشین جلو این اشیا ممکن است به آلای خطرناک تبدیل شده باعث صدمه دیدن سرنشینان شوند.
- هنگامیکه اقدام به نصب ظرف مایع خوشبوکننده در داخل خودرو می کنید آنرا در نزدیکی صفحه نمایشگرها و/یا بر روی جلو داشبورد جای ندهید.

کیسه هوای راننده و سرنشین جلو (در صورت مجهز بودن)



کیسه هوای راننده

کیسه هوای سرنشین جلو



OUB031027

خودروی شما به سیستم محافظت تکمیلی (کیسه هوا) و کمربند ایمنی روی پا / شانه در صندلی راننده و سرنشین مجهز می باشد.

نشان وجود کیسه هوا SRS وجود حروف حک شده "AIR BAG" بر روی درپوش روی کیسه هوای غریبک فرمان و بالشتک بالای داشبورد سمت سرنشین جلو می باشد.

سیستم محافظت تکمیلی SRS، از کیسه های هوایی که در زیر روپوش (کاور) های بالشتکی وسط غریبک فرمان و بالای داشبورد سمت سرنشین جلو قرار دارند، متشکل شده است.

هدف از سیستم SRS، تامین ایمنی بیشتر راننده و/یا سرنشین جلو علاوه بر ایمنی ارائه شده توسط کمربند ایمنی در صورت تصادف از ناحیه جلو با شدت ضربه کافی می باشد.

⚠️ **اخطار**

همیشه از کمربندهای ایمنی و صندلی محافظ کودک استفاده کنید. هر سفر، هر زمان، هر سرنشینی که باشد! کیسه های هوا در یک چشم بهم زدن با نیروی قابل توجهی باد می شوند. کمربندها به حفظ سرنشینان در موقعیت مناسب برای استفاده حداکثری از مزایای کیسه هوا کمک می کنند. حتی با وجود کیسه هوا، سرنشینان بسته نشده توسط کمربند یا نامناسب قرار گرفته در صندلی در هنگام باز شدن کیسه هوا می توانند شدیداً مصدوم شوند. همیشه احتیاط های ایمنی مربوط به کمربندهای ایمنی، کیسه های هوا و سرنشینان ارائه شده در این دفترچه راهنما را رعایت کنید.

برای کاهش احتمال صدمات جدی یا مرگ آور و برخورداری از حداکثر فواید ایمنی سیستم محافظت از سرنشین خودرو خود:

- هرگز هیچ کودکی را در صندلی محافظ کودک یا صندلی کمکی قرار گرفته بر روی صندلی سرنشین جلو، ننشانید.
- - ABC Always Buckle Children in the back seat - مخفف حروف انگلیسی ابتدای کلمات به کار گرفته شده در جمله فوق بمعنی همیشه کودکان سوار بر خودرو را در صندلی عقب با کمربند ایمنی محافظت کنید، می باشد. صندلی عقب ایمن ترین محل سواری کودکان (با هر سنی) در خودرو است.
- کیسه های هوای جلو و جانبی می توانند سرنشینان نامناسب قرار گرفته در صندلی های جلو را مصدوم کنند.

۱

۲

۳

۴

۵

۶

۷

۸

۹

- طراحی سیستم کیسه‌های هوا SRS بگونه ای است که فقط در زمان برخورد به اندازه کافی شدید با زاویه کمتر از ۳۰ درجه نسبت به محور طولی جلوی خودرو، کیسه‌های هوای جلو باز شوند، همچنین این کیسه‌های هوا فقط یکبار عمل می‌کنند. کمربندهای ایمنی در تمام اوقات باید بسته شده باشند.
- کیسه‌های هوای جلو به منظور باد شدن در برخوردهایی از ناحیه بغل، عقب یا واژگون شدن طراحی نشده‌اند. همچنین کیسه‌های هوای جلو در برخوردهای از ناحیه جلو دارای شدت ضربه کمتر از حد باز شدن کیسه‌های هوا، باد نمی‌شوند.
- سیستم صندلی محافظ کودک هرگز نباید در صندلی جلو نصب شود. در صورت وقوع تصادف، نوزاد یا کودک می‌تواند به شدت آسیب دیده یا کشته شود.

- هیچ شیئی نباید نزدیک یا روی محفظه کیسه هوای روی غربلیک فرمان و نزدیک یا روی صفحه نمایشگرها و نزدیک یا روی کیسه هوای روی جلوی داشبورد در سمت سرنشین جلو و بالای جعبه داشبورد، قرار داده شود. چرا که در صورت بروز تصادف با سرعت و شدت کافی بتواند باعث باد شدن کیسه‌های هوای خودرو شود، چنین شیئی می‌تواند باعث بروز صدمات جسمی شود.
- سیم‌کشی سیستم SRS یا دیگر اجزای این سیستم را قطع یا دستکاری نکنید، این عمل می‌تواند باعث بروز صدمات جسمی به دلیل عمل کردن تصادفی کیسه‌های هوا یا عمل نکردن آنها در زمان لازم شود.
- در صورت روشن ماندن چراغ هشدار کیسه هوای SRS حین حرکت خودرو، توصیه می‌کنیم برای بازرسی سیستم با عاملیت مجاز کیا تماس بگیرید.
- کیسه‌های هوا فقط یکبار می‌توانند عمل کنند- پس از باز شدن کیسه هوا توصیه می‌شود با مراجعه به عاملیت مجاز کیا فوراً کیسه هوا را تعویض کنید.

- صندلی خود را تا آنجا که ممکن است از کیسه‌های هوای جلو عقب بکشید، ضمن آنکه هنوز کنترل کامل خودرو را حفظ می‌کنید.
- شما و سرنشینان خودرو هرگز نباید بدون دلیل موجه نزدیک به کیسه‌های هوا نشسته یا به سمت آنها خم شوید. راننده و سرنشینان نامناسب قرار گرفته بر روی صندلی‌های خودرو، می‌توانند توسط کیسه‌های هوای در حال باز شدن جداً مصدوم شوند.
- هرگز به سمت درب یا کنسول وسط خم نشوید همیشه به حالت قائم در صندلی بنشینید.
- هرگز به سرنشین جلو اجازه ندهید که حین روشن بودن چراغ نمایشگر خاموش بودن کیسه هوای سرنشین جلو، سوار خودرو شود. چرا که در صورت وقوع تصادفات به میزان کافی جدی، کیسه هوا باز نخواهد شد.

- کودکان ۱۲ ساله و کمتر همیشه باید به‌نحو مناسب در صندلی عقب مورد محافظت قرار گیرند. هرگز اجازه ندهید کودکان در صندلی سرنشین جلو بنشینند. اگر کودک بزرگتر از ۱۲ سال باید در صندلی جلو بنشیند، باید به‌نحو مناسب توسط کمربند مورد محافظت قرار گرفته و صندلی باید تا حد ممکن عقب کشیده شود.
- برای برخورداری از حداکثر ایمنی در انواع تصادفات، کلیه سرنشینان و از جمله راننده باید همیشه کمربندهای خود را بسته نگاه‌دارند، چه کیسه هوا برای موقعیت نشستن آنها پیش‌بینی شده یا نشده باشد تا خطر صدمات جدی جسمی یا مرگ در صورت تصادف به حداقل برسد. در هنگام حرکت خودرو بدون دلیل به کیسه هوا نزدیک نشده یا به سمت آن خم نشوید.

- نشستن بنحو نامناسب یا استقرار در موقعیت نامناسب در صندلی می‌تواند منجر به صدمات جدی جسمی یا مرگ آور در تصادف شود. همه سرنشینان باید بطور قائم در حالیکه پشتی صندلی آنها در حالت قائم قرار دارد در وسط تشک صندلی نشسته، کمربند خود را بسته، پا را براحتی دراز و کف پا را پارک شدن خودرو و بیرون آوردن سوئیچ خودرو از مغزی قفل فرمان بر روی کف خودرو قرار دهند.
- سیستم کیسه هوا SRS برای ارائه محافظت لازم در تصادف، باید بسیار سریع باز شود. اگر سرنشین بعلت نبستن کمربند در موقعیت مناسب قرار نداشته باشد، کیسه هوا ممکن است با شدت به سرنشین برخورد کرده باعث صدمات جدی جسمی یا مرگ آور شود.

⚠️ **اخطار**

کلید فعال / غیرفعال نمودن کیسه هوا را می‌توان با یک وسیله سفت و کوچک مشابه نیز تغییر داد. همیشه وضعیت کلید فعال / غیرفعال نمودن کیسه هوا و چراغ نمایشگر غیرفعال OFF بودن کیسه هوای سرنشین جلو را کنترل نمایید.

* یادآوری

- هنگامیکه کلید کیسه هوای سرنشین جلو در موقعیت ON قرار دارد، کیسه هوای سرنشین جلو فعال است و صندلی محافظ کودک نباید در صندلی سرنشین جلو نصب شود.
- هنگامیکه کلید کیسه هوای سرنشین جلو در موقعیت OFF قرار دارد، کیسه هوای سرنشین جلو غیر فعال است.



OUB031029

غیرفعال کردن یا فعال کردن مجدد کیسه هوای سرنشین جلو :

برای غیرفعال کردن کیسه هوای سرنشین جلو، کلید خودرو را در مغزی کلید روشن / خاموش کیسه هوای سرنشین جلو جازده و آن را به موقعیت OFF بچرخانید.

چراغ نمایشگر غیرفعال OFF بودن کیسه هوای سرنشین جلو در این وضعیت روشن شده (2) و تا زمانیکه کیسه هوای مجدداً فعال شود، روشن باقی خواهد ماند.

برای فعال کردن مجدد کیسه هوای سرنشین جلو، کلید را در مغزی کلید روشن / خاموش کیسه هوای سرنشین جلو جازده و آن را به موقعیت ON بچرخانید. چراغ نمایشگر غیرفعال OFF بودن کیسه هوای سرنشین جلو در این وضعیت خاموش خواهد شد و چراغ نشانگر (3) به مدت ۶۰ ثانیه روشن خواهد شد.



OUB031028

کلید روشن / خاموش کیسه هوای سرنشین جلو (در صورت مجهز بودن)

در صورت قرار داشتن صندلی محافظ کودک بر روی صندلی سرنشین جلو یا نداشتن سرنشین جلو در خودرو، می‌توان با استفاده از کلید روشن / خاموش (ON/OFF)، کیسه هوای سرنشین جلو را غیرفعال نمود.

در شرایط خاص و استثنایی اگر لازم بود صندلی محافظ کودک رو به عقب را روی صندلی سرنشین جلو نصب کنید، برای حصول اطمینان از ایمنی کودک، کیسه هوای سرنشین جلو را غیرفعال نمایید.

هشدار

- اگر کلید روشن / خاموش کیسه هوای سرنشین جلو به درستی کار نکند، چراغ هشدار سیستم کیسه هوا () روی صفحه نمایشگرها، روشن می‌شود و چراغ نمایشگر غیر فعال بودن کیسه هوای سرنشین جلو  روشن نخواهد شد. (چراغ نمایشگر فعال بودن کیسه هوای سرنشین جلو روشن و پس از حدود ۶۰ ثانیه خاموش می‌شود.) در این وضعیت ماژول کنترل سیستم کیسه هوا SRS، کیسه هوای سرنشین جلو را دوباره فعال می‌کند و کیسه هوای سرنشین جلو در اثر ضربه ناشی از تصادف جلو خودرو، باز خواهد شد، حتی اگر کلید روشن / خاموش کیسه هوای سرنشین جلو در موقعیت خاموش OFF قرار داشته باشد.
- در صورت وقوع چنین حالتی، در اولین زمان ممکن، خودرو را جهت بازرسی و کنترل سیستم به یکی از عاملیت‌های مجاز کیهادیت کنید.

- اگر چراغ هشدار کیسه هوا SRS در هنگامی که سوئیچ خودرو در موقعیت ON قرار دارد، روشن نشد یا اینکه در حین رانندگی روشن شد، در اولین زمان ممکن، خودرو را جهت بازرسی و کنترل سیستم کیسه هوا SRS، به یکی از عاملیت‌های مجاز کیهادیت کنید.

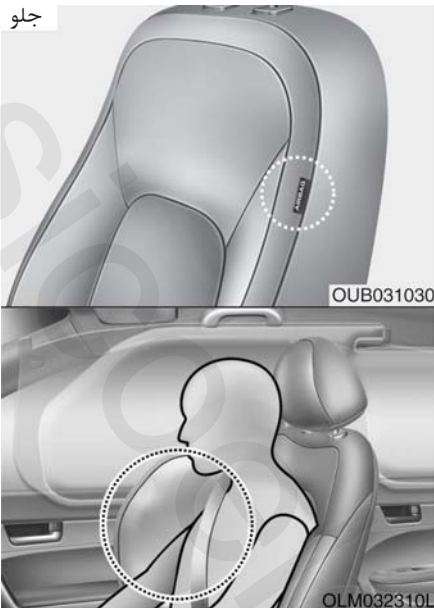
اخطار

- راننده مسئول قرار داشتن کلید روشن / خاموش کیسه هوای سرنشین جلو، در موقعیت صحیح می‌باشد.
- کیسه هوای سرنشین جلو را فقط زمانی غیرفعال کنید که سوئیچ خودرو در موقعیت OFF قرار داشته باشد وگرنه ماژول (سامانه) کنترل سیستم کیسه هوا SRS ممکن است دچار مشکل شود.
- در این وضعیت خطر باز نشدن یا باز شدن نادرست کیسه هوای راننده و/یا سرنشین جلو و/یا جانبی یا پرده‌ای در صورت وقوع تصادف وجود دارد.
- هرگز صندلی محافظ کودک رو به عقب را روی صندلی سرنشین جلو نصب نکنید، مگر اینکه کلید روشن / خاموش کیسه هوای سرنشین جلو در وضعیت خاموش قرار داشته باشد. نوزاد یا کودک در صورت وقوع تصادف و باز شدن کیسه هوا ممکن است شدیداً دچار آسیب شده یا جان خود را از دست بدهد.

طراحی کیسه‌های هوای جانبی به گونه‌ای است که در اثر ضربات بخصوصی از کنار خودرو وارد عمل می‌شود؛ عمل می‌کنند این امر بستگی به شدت تصادف، زاویه، سرعت و محل برخورد دارد. کیسه‌های هوای جانبی برای بازشدن در تمامی ضربات وارده از کنار خودرو طراحی نشده‌اند.

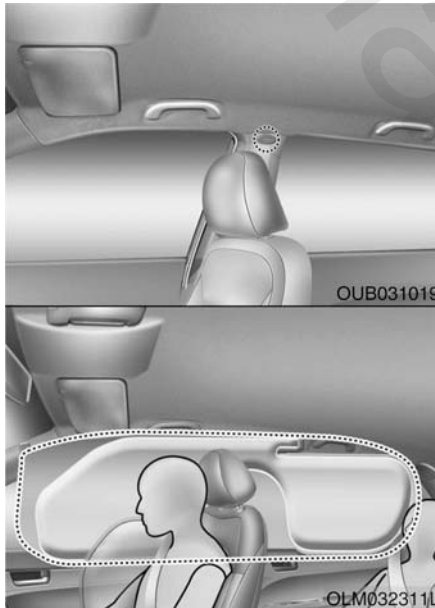
⚠️ **اخطار**

در خودروهای مجهز به کیسه های هوا به سرنشینان اجازه ندهید سر و دیگر اعضای بدن خود را به درب ها تکیه داده، بازوهای خود را از پنجره ها بیرون برده یا اجسام را بین خود و درب‌ها قرار دهند.



کیسه هوای جانبی (در صورت مجهز بودن) خودرو شما به کیسه هوای جانبی در هر یک از صندلی‌های جلو مجهز شده است. هدف از نصب کیسه هوای جانبی افزایش ایمنی راننده و / یا سرنشین علاوه بر ایمنی حاصل از کمربند است.

- با وجود اینکه خودروی شما به کلید روشن / خاموش کیسه هوای سرنشین جلو مجهز است، نباید صندلی محافظ کودک را در صندلی سرنشین جلو نصب کنید. صندلی محافظ کودک هرگز نباید روی صندلی جلو نصب شود. کودکان بزرگ جثه‌ای که نمی‌توانند از صندلی محافظ کودک استفاده کنند، همیشه باید روی صندلی عقب نشسته و از تسمه‌های روی پا / شانه کمربند ایمنی در دسترس استفاده کنند. در زمان تصادف، کودکانی که با سیستم مناسب محافظ کودک در صندلی عقب محافظت شوند، از بیشترین ایمنی برخوردارند.
- اگر نیازی به نصب صندلی محافظ کودک در روی صندلی سرنشین جلو نیست، کیسه هوای سرنشین جلو را در اولین زمان ممکن فعال کنید.



کیسه هوای پرده‌ای (در صورت مجهز بودن) کیسه‌های هوای پرده‌ای در طول قاب سقفی دو طرف اتاق خودرو در بالای درب‌های جلو و عقب جای داده شده‌اند. این کیسه‌ها برای کمک به محافظت از سر سرنشینان صندلی‌های جانبی جلو و صندلی‌های جانبی عقب خودرو در مقابل بعضی از ضربه‌های وارده به بغل خودرو در تصادفات طراحی شده‌اند.

- استفاده از روکش‌های صندلی می‌تواند تاثیر سیستم را کاهش یا مانع موثر بودن آن شود.
- هیچ نوع لوازم جانبی را در و یا نزدیک کیسه هوای جانبی قرار ندهید.
- هیچ شیئی را روی کیسه هوای یا بین کیسه هوای و خودتان قرار ندهید.
- هیچ شیئی (نظیر چتر، کیف و غیره) را بین درب و صندلی جلو قرار ندهید. این اشیاء ممکن است در هنگام باز شدن کیسه هوای جانبی به طور خطرناکی به صورت اشیاء تیز و برنده عمل کرده، باعث صدمه دیدن سرنشینان شوند.
- برای جلوگیری از باز شدن ناخواسته کیسه هوای جانبی که می‌تواند منجر به صدمه دیدن سرنشینان خودرو شود، از وارد آوردن هرگونه ضربه به حسگر کیسه هوای جانبی در هنگام روشن بودن سوئیچ خودرو خودداری کنید.
- اگر صندلی یا روکش صندلی آسیب دیده است، توصیه می‌شود با مراجعه به عاملیت مجاز کیا خودرو را مورد بازرسی و کنترل قرار دهید.

⚠️ اخطار

- کیسه هوای جانبی مکمل سیستم‌های کمربند ایمنی راننده و سرنشینان است، نه جایگزینی برای آنها، بنابراین در هنگام حرکت خودرو، همواره کمربندهای ایمنی باید بسته باشد. کیسه‌های هوای جانبی فقط در تصادفات بخصوصی از ناحیه بغل یا واژگون شدن که شدت ضربه در حدی باشد که آسیب‌های جدی به سرنشینان خودرو وارد کند، باز می‌شوند.
- برای برخورداری از بهترین محافظت توسط کیسه هوای جانبی و اجتناب از آسیب دیدگی ناشی از باز شدن آنها، هر دو سرنشین جلو خودرو باید بصورت قائم در صندلی قرار گرفته و کمربندهای خود را به طور مناسب بسته باشند. دستهای راننده باید روی گرینیک فرمان در موقعیت ساعت ۹:۰۰ و ساعت ۳:۰۰ قرار داشته باشد. دستها و آرنج سرنشینان باید روی زانوها باشد.
- از روکش‌های اضافی مخصوص صندلی استفاده نکنید.

- به سرنشینان اجازه تکیه دادن سر یا بدن به درب‌ها، قرار دادن دست‌ها روی درب‌ها، بیرون آوردن بازوها از پنجره یا قرار دادن اشیاء بین درب‌ها و خودشان در هنگام نشستن در صندلی‌های مجهز به کیسه‌های هوای جانبی و پرده‌ای را ندهید.
 - هرگز اقدام به باز کردن یا تعمیر هیچ یک از اجزاء سیستم کیسه هوای جانبی و پرده‌ای نکنید. توصیه می‌شود این امر فقط توسط عاملیت مجاز کیا انجام گیرد.
- عدم پیروی از دستور العمل‌های شرح داده شده در بالا ممکن است به آسیب دیدگی جسمی یا مرگ سرنشینان خودرو در تصادفات، منجر شود.

طراحی کیسه هوای پرده‌ای به گونه‌ای است که فقط در اثر ضربه‌های وارده به بغل در بعضی از تصادفات بسته به شدت، زاویه، سرعت و نقطه برخورد باز می‌شوند.

کیسه‌های هوای پرده‌ای علاوه بر عمل کردن در اثر ضربه وارده بغل خودرو در بعضی از ضربات از سمت مقابل نیز وارد عمل می‌شوند.

طراحی کیسه‌های هوای پرده‌ای به گونه‌ای نیست که در اثر تمام ضربات وارده از بغل باز شوند.

⚠️ **اخطار**

- برای برخورداری از بهترین محافظت کیسه‌های هوای جانبی و پرده‌ای هر دو سرنشین صندلی‌های جلو و هر دو سرنشین صندلی‌های جانبی عقب خودرو باید به صورت قائم در صندلی‌های خود قرار گرفته و کمربندهای خود را به طور مناسب بسته باشند. بخصوص کودکان باید در صندلی محافظ کودک مناسب در صندلی عقب نشسته باشند.
- در هنگام نشستن کودکان در صندلی‌های جانبی عقب، آنها باید در صندلی محافظ کودک مناسب قرار داشته باشند. از قرار دادن صندلی محافظ کودک در دورترین فاصله ممکن از درب‌های جانبی، اطمینان حاصل کرده و صندلی محافظ کودک را در موقعیت قفل شدن در محل نصب، محکم کنید.



OUB031031/OUB031032/OUB031033

حسگرهای برخورد و تصادف سیستم کیسه هوا

(1) ماژول کنترل SRS

(2) حسگر برخورد و ضربه از بغل (در صورت مجهز بودن)

دلایل باز نشدن کیسه هوا در تصادفات
(شرایط باد شدن و باد نشدن کیسه هوا)

انواع زیادی از تصادفات وجود دارد که در آن‌ها از کیسه هوا نمی‌توان انتظار ارائه محافظت اضافی را داشت.

این موارد، تصادف از ناحیه عقب و تصادف منجر به برخورد های متعدد با خودروها و یا اجسام دیگر و به همین ترتیب برخوردهای با سرعت کم را شامل می‌شود.

۱

۲

۳

۴

۵

۶

۷

۸

۹

شرایط باز شدن کیسه هوا



کیسه‌های هوای جلو

کیسه‌های هوای جلو برای باد شدن در برخوردهای از ناحیه جلو بسته به شدت، سرعت یا زاویه برخورد از جلو طراحی شده‌اند.

- اگر زاویه نصب حسگرها (به دلیل تغییر شکل و دفورمه شدن سپر جلو، بدنه یا ستون C اتاق در محلی که حسگرهای برخورد از بغل نصب شده‌اند)، تغییر کند، می‌تواند منجر به بروز مشکلات گردد. با مراجعه به عاملیت مجاز کیا خودرو را مورد بازرسی و تعمیر قرار دهید.
- خودرو شما برای جذب ضربه ناشی از برخورد و در نتیجه باز شدن کیسه(های) هوا در بعضی از تصادفات طراحی شده است. سوار کردن گاردهای سپر متفرقه یا تعویض سپر با سپرهای غیر اصلی، ممکن است بر عملکرد خودرو در تصادف و باز شدن کیسه هوا اثر معکوس (نامطلوب) داشته باشد.

⚠️ اخطار

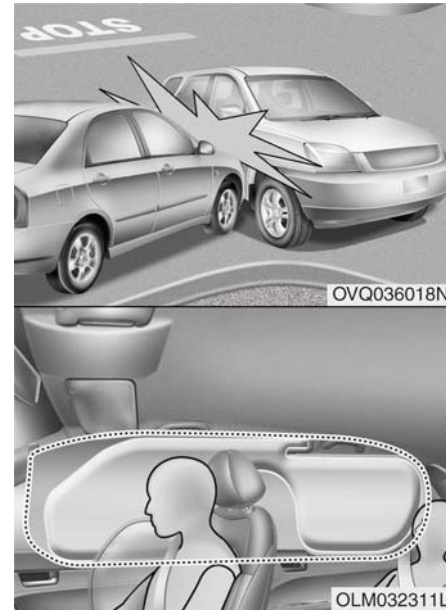
- به محل استقرار و نصب کیسه‌های هوا یا حسگرها ضربه نزده یا اجازه برخورد هیچ چیزی را به آنها ندهید. این امر می‌تواند باعث باز شدن غیر منتظره کیسه هوا شده، به مصدومیت جدی فرد یا مرگ منجر شود.
- اگر محل یا زاویه نصب حسگرها به هر طریق تغییر داده شوند، ممکن است کیسه‌های هوا در زمان لازم باز نشده یا در زمان غیر لازم باز شده، باعث مصدومیت شدید یا مرگ شوند. بنابراین اقدام به انجام امور تعمیر و نگهداری بر روی حسگرهای کیسه هوا یا در اطراف آنها نکنید. توصیه می‌شود با مراجعه به عاملیت مجاز کیا، خودرو را مورد بازرسی و تعمیر قرار دهید.

شرایطی که در آن کیسه هوا باد نمی‌شود



- در بعضی از تصادفات با سرعت کم، کیسه‌های هوا ممکن است باز نشوند. کیسه‌های هوا برای باز نشدن در چنین مواردی طراحی شده‌اند، چراکه ممکن است هیچ فایده‌ای بیش از محافظت ارائه شده توسط کمربندهای ایمنی در چنین برخوردهایی نداشته باشند.

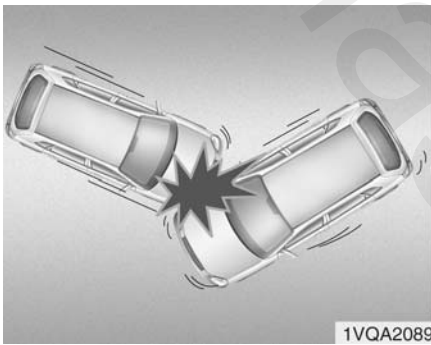
گرچه کیسه‌های هوای جلو (کیسه‌های هوای راننده و سرنشین جلو) فقط برای باد شدن در برخوردهای از ناحیه جلو طراحی شده‌اند، اما در صورت انتقال ضربه‌های خاص به حسگرهای ضربه از ناحیه جلو، در انواع دیگر تصادف نیز ممکن است باد شوند. کیسه‌های هوای جانبی (کیسه‌های هوای جانبی و/یا پرده‌ای) فقط برای باد شدن در برخوردهای ناشی از تصادف از ناحیه بغل طراحی شده‌اند، اما در صورت انتقال ضربه‌های خاص به حسگرهای ضربه از ناحیه بغل، در انواع دیگر تصادف نیز ممکن است باد شوند. اگر شاسی خودرو توسط دست اندازها یا اشیاء روی جاده‌های ناهموار یا پیاده روها مورد ضربه قرار گیرد، کیسه‌های هوا ممکن است باد شوند. برای جلوگیری از باز شدن غیر مترقبه کیسه‌های هوا، در جاده‌های ناهموار یا جاده‌هایی که سطح آنها برای رفت و آمد خودروها طراحی نشده با احتیاط رانندگی کنید.



کیسه‌های هوای جانبی و کیسه‌های هوای پرده‌ای (در صورت مجهز بودن)

کیسه‌های هوای جانبی و پرده‌ای برای باد شدن در هنگام انتقال ضربه به حسگرهای برخورد از ناحیه بغل خودرو بسته به شدت، سرعت یا زاویه برخورد ناشی از تصادف از بغل یا واژگون شدن طراحی شده‌اند.

۱
۲
۳
۴
۵
۶
۷
۸
۹



1VQA2089

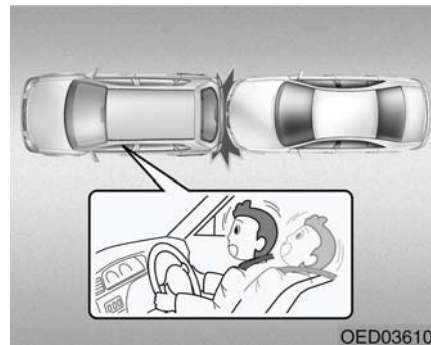
• در تصادفات منجر به برخورد متمایل یا زاویه دار، نیروی ضربه ممکن است سرنشینان را به جهتی براند که کیسه‌های هوا قادر به ارائه هیچگونه فایده اضافی نباشند، لذا حسگرها ممکن است کیسه‌های هوا را باد نکنند.



OVQ036018N

• کیسه‌های هوای جلو ممکن است در برخوردهای ناشی از تصادف از ناحیه بغل باد نشوند، زیرا سرنشینان به سمت برخورد متمایل می‌شوند، لذا در برخوردهای از ناحیه بغل، باد شدن کیسه‌های جلو هیچگونه محافظت اضافی را ارائه نخواهد داد.

هر چند، در صورت مجهز بودن خودرو به کیسه‌های هوای جانبی و پرده‌ای، ممکن است بسته به شدت، سرعت یا زاویه برخورد، باد شوند.



OED036100

• کیسه‌های هوای جلو برای باد شدن در تصادفات منجر به برخورد از ناحیه عقب طراحی نشده‌اند، چرا که سرنشینان توسط نیروی برخورد به سمت عقب متمایل می‌شوند. در این وضعیت کیسه‌های هوای باد شده قادر به ارائه هیچگونه فایده اضافی نخواهند بود.

۱

۲

۳

۴

۵

۶

۷

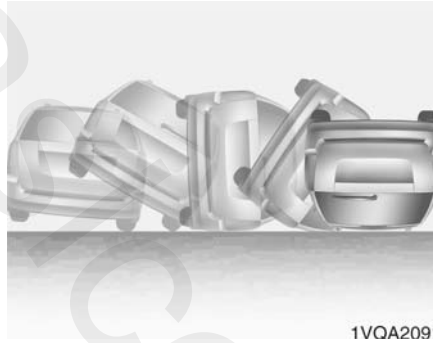
۸

۹



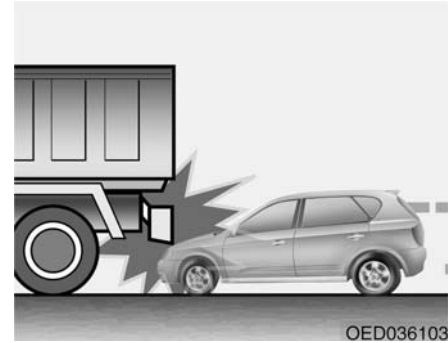
OED036105

• در برخورد خودرو با اشیایی نظیر پایه‌ها (تجهیزات کنار جاده) یا درخت‌ها، بدلیل این که نقطه برخورد ضربه بر روی یک محدوده متمرکز است و کل نیروی برخورد به حسگرها منتقل نمی‌شود، کیسه‌های هوا ممکن است باد نشوند.



1VQA2091

• با وجود اینکه خودرو مجهز به کیسه هوای جانبی و پرده‌ای می‌باشد، ممکن است کیسه هوا در تصادف‌های منجر به واژگون شدن، باز نشوند.



OED036103

• درست قبل از لحظه تصادف، رانندگان اغلب شدیداً ترمز می‌کنند. اینگونه ترمزهای شدید قسمت جلوی خودرو را به سمت پایین متمایل کرده باعث می‌شود جلو خودرو به زیر خودرو دارای ارتفاع بیشتر از سطح زمین بلغزد. در شرایط "لغزش به زیر خودرو دیگر" چون نیروهای کاهنده سرعت تشخیص داده شده توسط حسگرها، ممکن است بطور قابل توجهی کاهش یابد، احتمال باز نشدن کیسه‌های هوا در تصادف منجر به لغزش در زیر خودروی دیگر وجود دارد.

۱

۲

۳

۴

۵

۶

۷

۸

۹

⚠️ اخطار

- ایجاد هر گونه تغییر در اجزاء سیستم کیسه هوا SRS یا سیم کشی آن شامل اضافه کردن و چسباندن هر نوع برچسب بر روی بالشتک‌های کیسه‌های هوا یا ایجاد تغییرات در ساختار بدنه می‌تواند بر عملکرد سیستم کیسه هوا SRS تاثیر منفی گذاشته، باعث صدمات جسمی احتمالی شود.
- برای تمیز کردن پوشش روی محفظه هر یک از کیسه‌های هوا، فقط از پارچه نرم و خشک یا مرطوب شده با آب معمولی استفاده کنید.
- استفاده از حلال‌ها یا پاک‌کننده‌ها می‌تواند تاثیری نامطلوب بر پوشش کیسه‌های هوا و عملکرد مناسب این سیستم‌ها داشته باشد.
- هیچ شبئی را نباید نزدیک یا روی محفظه کیسه هوای روی غربلیک فرمان، صفحه نمایشگرها و صفحه جلو داشبورد بالای جعبه داشبورد قرار داد، زیرا در صورت بروز تصادف شدید منجر به باز شدن کیسه‌های هوا، این اشیاء می‌توانند خطر آفرین باشند.

- در صورت عمل کردن و باز شدن کیسه‌های هوا، توصیه می‌شود تعویض آنها باید توسط عاملیت مجاز کیا انجام شود.
- سیم کشی یا سایر اجزاء سیستم SRS را دستکاری، یا قطع نکنید. انجام چنین اعمالی می‌تواند باعث صدمات جسمی به دلیل باز شدن تصادفی کیسه‌ها یا عمل نکردن سیستم کیسه‌های هوا در زمان لازم، شود.
- اگر اجزاء سیستم کیسه هوا باید دور انداخته شده یا خودرو باید اسقاط شود، احتیاط‌های ایمنی بخصوصی را باید رعایت نمود.
- عاملیت‌های مجاز کیا این احتیاط‌ها را می‌دانند و قادر به ارائه اطلاعات لازم به شما می‌باشند. عدم رعایت این دستورالعمل‌ها و هشدارها می‌تواند خطر صدمات جسمی را افزایش دهد.
- در صورت وارد شدن آب به خودرو و خیس شدن فرش یا پر شدن کف اتاق با آب، نباید خودرو را روشن کنید. توصیه می‌شود با یکی از عاملیت‌های مجاز کیا تماس حاصل نمایید.

مراقبت و نگهداری از سیستم محافظت تکمیلی کیسه هوا SRS
به طور کلی سیستم SRS نیازی به تعمیر و نگهداری ندارد. هیچ قطعه‌ای که شما بتوانید به نحو ایمن آن را سرویس کنید وجود ندارد. اگر چراغ هشدار کیسه هوا SRS روشن نمی‌شود یا به طور مداوم روشن باقی می‌ماند، توصیه می‌شود در اولین زمان ممکن، خودرو را جهت بازرسی به یکی از عاملیت‌های مجاز کیا هدایت کنید.

هشدارهای ایمنی تکمیلی

- هرگز اجازه ندهید سرنشینان در محل بار یا روی صندلی عقب نشاندۀ در خودرو در حال حرکت قرار گیرند. همه سرنشینان باید به طور قائم و کاملاً در عقب صندلی در حالیکه کمربندهای خود را بسته و کف پاهایشان بر روی کف خودرو قرار دارد در صندلی‌های خود بنشینند.
- در خودرو در حال حرکت سرنشینان نباید اقدام به خروج از خودرو یا تعویض صندلی خود نمایند. سرنشینی که در هنگام تصادف یا ترمز ناگهانی کمربند خود را بسته نگه نداشته باشد، می‌تواند در داخل خودرو به اطراف، به طرف دیگر سرنشینان یا به بیرون خودرو پرتاب شود.
- هر کمربند برای محافظت از یک سرنشین طراحی شده است. اگر یک کمربند مورد استفاده بیش از یک نفر قرار گیرد، در صورت تصادف، استفاده کنندگان می‌توانند به طور جدی مصدوم یا کشته شوند.
- از اضافه کردن تجهیزات اضافی به کمربند ایمنی خودداری کنید. تجهیزاتی که ادعا می‌شود آسایش سرنشین را بهبود می‌بخشد یا موقعیت کمربند را تغییر می‌دهند، می‌توانند محافظت ارائه شده توسط کمربند را کاهش و احتمال آسیب‌های جدی در تصادف را افزایش می‌دهند.
- سرنشینان نباید اشیاء سخت یا تیز را در فضای بین خود و کیسه‌های هوا قرار دهند. حمل اشیاء سخت یا تیز بر روی پا یا در بغل می‌تواند منجر به صدمات جسمی در صورت وقوع تصادف شود.

⚠️ خطرات

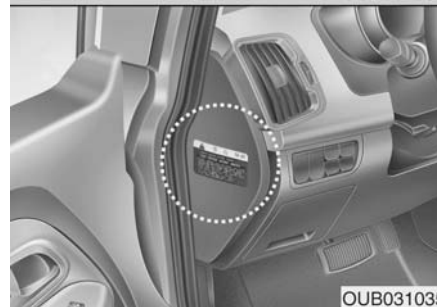
- نشستن به نحو نامناسب یا استقرار در موقعیت نامناسب می‌تواند باعث نزدیک شدن بیش از حد سرنشین به کیسه‌های در حال باز شدن، برخورد به سازه داخلی خودرو و یا پرتاب شدن به بیرون شده، منجر به صدمات جدی جسمی یا مرگ شود.
- همیشه به طور قائم در حالی که پشتی صندلی در حالت قائم قرار دارد در وسط تشک صندلی نشستۀ، کمربند خود را بسته، پاها را به راحتی دراز و کف پاها را بر روی کف خودرو قرار دهید.

- سرنشینان را از روپوش کیسه‌های هوا دور نگاه‌دارید. همه سرنشینان باید به طور قائم کاملاً به عقب در حالیکه کمربندهای خود را بسته و کف پاهایشان بر روی کف خودرو قرار دارد در صندلی‌های خود بنشینند. اگر سرنشینان به روپوش کیسه‌های هوا بسیار نزدیک باشند، در صورت باد شدن کیسه‌های ممکن است دچار آسیب دیدگی شوند.
- هیچ چیزی را در نزدیکی یا بر روی روپوش کیسه‌های هوا قرار نداده یا نجسبانیید. اشیاء چسبانده شده یا قرار داده شده بر روی روپوش کیسه‌های هوای جلو یا جانبی ممکن است مزاحم عملکرد مناسب کیسه‌های هوا شوند.
- صندلی‌های جلو را مورد تغییر یا به سازی قرار ندهید. ایجاد تغییرات در صندلی‌های جلو می‌تواند مزاحم عملکرد اجزای حسگر سیستم محافظت تکمیلی SRS یا کیسه‌های هوای جانبی شود.
- هیچ چیزی را در زیر صندلی‌های جلو قرار ندهید. قرار دادن اشیاء در زیر صندلی‌های جلو می‌تواند مزاحم عملکرد اجزای حسگر سیستم محافظت تکمیلی SRS و دسته سیم‌ها شود.
- هرگز بچه‌های شیرخوار یا کودکان را بر روی پاننشانید. در صورت وقوع تصادف کودک می‌تواند به طور جدی مصدوم یا کشته شود. بچه‌های شیرخوار یا کودکان باید به طور صحیح توسط صندلی‌های محافظ کودک مناسب یا کمربندهای ایمنی در صندلی‌های عقب مورد محافظت قرار گیرند.

اضافه کردن تجهیزات یا ایجاد تغییر و بهینه سازی در خودروهای مجهز به کیسه هوا اگر با تعویض شاسی یا تعویض یا تغییر در سیستم سپر، جلوی خودرو یا صفحات فلزی جانبی بدنه یا ارتفاع خودرو از زمین، خودروی خود را مورد تغییر یا بهینه سازی قرار دهید، این عمل ممکن است بر عملکرد سیستم کیسه‌های هوای خودرو تأثیر نامطلوب بگذارد.

توجه داشته باشید که این هشدارهای قانونی بر خطرات تهدید کننده کودکان تکیه دارد، اما ما نیز خواستار هشیاری شما نسبت به خطرات تهدید کننده بزرگسالان هستیم. این خطرات در صفحات قبل شرح داده شده است.

برچسب هشدار کیسه هوا (در صورت مجهز بودن)



برچسب‌های هشدار کیسه‌های هوا برای آگاه کردن راننده و سرنشینان از خطر بالقوه سیستم کیسه هوا SRS در محل‌های نشان داده شده نصب شده است.

۱

۲

۳

۴

۵

۶

۷

۸

۹

۴-۳	کلیدها
۴-۶	سیستم کنترل از راه دور قفل دربها
۴-۱۰	کلید هوشمند
۴-۱۲	سیستم دزدگیر
۴-۱۵	قفل دربها
۴-۲۰	درب پشتی
۴-۲۲	درب صندوق عقب

۴-۲۵	پنجره‌ها
۴-۳۰	درب موتور
۴-۳۵	دریچه باک سوخت
۴-۳۹	غربیلک فرمان
۴-۴۲	آینه‌ها
۴-۴۵	صفحه نمایشگرها
۴-۷۶	سیستم هشدار حرکت به سمت عقب
۴-۸۰	دوربین دید عقب
۴-۸۱	چراغ هشدار خطر (فلاشر)
۴-۸۲	چراغ‌ها

- ۴-۸۹..... برف پاک کن و شیشه شوی
۴-۹۳..... چراغ‌های داخلی
۴-۹۵..... سیستم گرم کن
۴-۹۶..... سیستم کنترل دستی کیفیت هوا
۴-۱۰۵..... سیستم کنترل اتوماتیکی کیفیت هوا
۴-۱۱۴..... برفک زدایی و بخارزدایی شیشه جلو

مشخصات فودروی شما

۴

- ۴-۱۱۸..... جعبه‌های نگهداری اشیاء
۴-۱۲۳..... تجهیزات داخلی
۴-۱۲۹..... سیستم صوتی

کلیدها

شماره کد کلید را یادداشت کنید

شماره کد کلید بر روی آویزه
حامل برچسب بارکد متصل
به دسته کلیدها درج شده



است. در صورت گم شدن کلید، با وجود این شماره
عاملیت مجاز کیا به آسانی می‌تواند کلیدهای
دیگری را مجدداً تهیه نماید. این آویزه حامل
برچسب را از دسته کلید جدا کرده، در محلی
مطمئن نگهداری کنید. همچنین لازم است شماره
کد را در مکانی ایمن که به آسانی در دسترس
باشد (نه در داخل خودرو)، یادداشت کنید.

تیپ B ■



OYDECO2001CN

تیپ B

جهت باز نمودن کلید، دکمه ضامن را فشار دهید،
کلید به طور اتوماتیک باز می‌شود. برای جمع کردن
کلید، حین فشار دادن دکمه ضامن، کلید را با
دست تا کنید.

هشدار ⚠️

از تا کردن کلید بدون فشار دکمه ضامن خودداری
نمایید. چرا که کلید صدمه می‌بیند.

تیپ A ■



OFD047002-A/OED036001A

عملکردهای کلید

تیپ A

برای استارت زدن موتور و قفل و باز کردن درب‌ها
مورد استفاده قرار می‌گیرد.



OED036001A

سیستم ضد سرقت (ایموبلایزر ، در صورت مجهز بودن) برای کاهش خطر استفاده غیر مجاز از خودرو، خودرو شما به سیستم الکترونیکی ضد فعال شدن موتور مجهز شده است.

سیستم ضد سرقت متشکل از یک فرستنده کوچک در سوئیچ خودرو و تجهیزات الکترونیکی در داخل خودرو می باشد.

⚠️ **اخطار - سوئیچ خودرو (کلید هوشمند)**

ترک کردن کودکان بدون همراه با وجود سوئیچ (کلید هوشمند) در خودرو، حتی در زمان بیرون بودن سوئیچ یا قرار گرفتن دکمه استارت در موقعیت ON یا ACC خطرناک است. بچه‌ها رفتار بزرگترها را تقلید می‌کنند، لذا ممکن است سوئیچ را در قفل فرمان جا بزنند یا دکمه استارت را فشار دهند. سوئیچ خودرو کودکان را به فعال کردن شیشه‌های برقی یا دیگر کلیدهای کنترل کننده یا حتی به حرکت در آوردن خودرو قادر می‌کند. این امر می‌تواند منجر به صدمات جسمی جدی یا حتی مرگ شود. هرگز کلیدها را در خودرو با کودکان بدون همراه باقی نگذارید، حتی زمانی که موتور در حال کار کردن باشد.

⚠️ **اخطار**

توصیه می‌شود فقط از قطعات یدکی اصلی کیا برای سوئیچ و قفل فرمان خودرو استفاده کنید. در صورت استفاده از سوئیچ یا قفل فرمان متفرقه، ممکن است پس از استارت زدن، سوئیچ خودرو در موقعیت استارت باقی مانده به موقعیت روشن ON، باز نگردد. در صورت وقوع این امر، استارت در حالت فعال باقی مانده باعث آسیب دیدن موتور استارت و احتمالاً آتش سوزی به دلیل جریان شدید برق در سیم کشی می‌شود.



OXM043002/OXM043003

تیپ C

برای خارج نمودن کلید مکانیکی، دکمه ضامن را فشار داده و نگهدارید و در همان حین کلید مکانیکی را خارج نمایید.
برای داخل نمودن مجدد کلید مکانیکی، کلید را داخل سوراخ قرار داده و تا شنیده شدن صدای کلید به داخل فشار دهید.

- ۱
- ۲
- ۳
- ۴
- ۵
- ۶
- ۷
- ۸
- I

⚠️ **اخطار**

برای جلوگیری از سرقت خودرو، کلید یدکی را در هیچ جایی در داخل خودرو نگهداری نکنید. رمز عبور (password) سیستم ضد سرقت خودرو، رمز انحصاری و خصوصی برای هر مشتری بوده و باید محرمانه تلقی شود. این شماره را در هیچ جایی در داخل خودرو مخفی نکنید.

***یادآوری**

در هنگام روشن کردن خودرو مواظب باشید، کلیدهای هوشمند ضد سرقت خودروهای دیگر در نزدیکی کلید هوشمند شما قرار نداشته باشند. در غیر این صورت ممکن است خودرو روشن نشده یا بلافاصله پس از روشن شدن خاموش شود. برای جلوگیری از بروز هر گونه اشکال، پس از تحویل گرفتن خودرو، کلیدهای خودرو را به صورت جداگانه نگهداری کنید.

⚠️ **هشدار**

از قرار دادن تجهیزات جانبی فلزی در نزدیکی سوئیچ خودرو اجتناب کنید. به دلیل قطع احتمالی سیگنال فرستنده سوئیچ خودرو توسط تجهیزات جانبی فلزی، موتور ممکن است روشن نشود.

خودروهای فاقد سیستم کلید هوشمند

هنگامی که سوئیچ را در قفل فرمان جازده و آن را به موقعیت روشن ON می چرخانید، سیستم ضد سرقت، سوئیچ خودرو را با مقایسه سیگنال دریافتی از نظر داشتن یا نداشتن اعتبار کنترل می کند.

اگر صحت و معتبر بودن سوئیچ خودرو تشخیص و تأیید شود، موتور روشن می شود. اگر صحت و معتبر بودن سوئیچ خودرو تأیید نشود، موتور روشن نخواهد شد.

برای فعال کردن سیستم ضد سرقت :

سوئیچ خودرو را به موقعیت خاموش OFF بچرخانید. سیستم ضد سرقت به طور اتوماتیک فعال می شود. بدون سوئیچ صحیح و معتبر مخصوص خودرو، موتور روشن نمی شود.

برای غیر فعال کردن سیستم ضد سرقت :

سوئیچ خودرو را در قفل فرمان جازده و آن را به موقعیت روشن ON بچرخانید.

خودروهای مجهز به سیستم کلید هوشمند

هنگامی که سوئیچ را در قفل فرمان جازده و آن را به موقعیت روشن ON می چرخانید، سیستم ضد سرقت، سوئیچ خودرو را با مقایسه سیگنال دریافتی از نظر داشتن یا نداشتن اعتبار کنترل می کند. اگر صحت و معتبر بودن سوئیچ خودرو تشخیص و تأیید شود، موتور روشن می شود. اگر صحت و معتبر بودن سوئیچ خودرو تأیید نشود، موتور روشن نخواهد شد.

برای غیر فعال کردن سیستم ضد سرقت :

دکمه روشن / خاموش موتور را به حالت روشن ON تغییر دهید.

برای فعال کردن سیستم ضد سرقت :

دکمه روشن / خاموش موتور را به حالت خاموش OFF تغییر دهید. سیستم ضد سرقت به طور اتوماتیک فعال می شود. بدون کلید هوشمند معتبر و مخصوص خودرو، موتور روشن نمی شود.

*یادآوری

اگر به کلیدهای اضافی بیشتری نیاز داشتید یا کلیدهای خود را گم کرده‌اید، توصیه می‌شود با عاملیت مجاز کیا تماس بگیرید.

هشدار

فرستنده داخل کلید هوشمند یکی از قطعات مهم سیستم ضد سرقت بوده و برای عملکرد بدون مشکل، برای چندین سال طراحی شده است. هر چند برای تحقق این امر باید از قرار دادن کلید هوشمند در معرض رطوبت، الکتریسیته ساکن یا حرکات خشن اجتناب کنید. در غیر این صورت ممکن است سیستم ضد سرقت دچار مشکل شود.

هشدار

سیستم ضد سرقت را نه تغییر داده و نه تعویض یا تنظیم کنید، این امر می‌تواند باعث خرابی سیستم ضد سرقت شود. سرویس سیستم ضد سرقت فقط توسط عاملیت مجاز کیا باید انجام گیرد.

عیوب ناشی از دست کاری، تنظیم یا ایجاد تغییرات نامناسب در سیستم توسط گارانتی کارخانه سازنده پوشش داده نمی‌شود.

۱

۲

۳

۴

۵

۶

۷

۸

۹

سیستم کنترل از راه دور قفل دربها (در صورت مجهز بودن)

قفل (1)

تمامی دربها (و درب صندوق عقب) قفل می‌شوند در صورتیکه دکمه قفل فشار داده شود و تمامی دربها بسته باشند. چراغ‌های اعلام خطر (فلاشر) یکبار چشمک خواهند زد تا قفل شدن همه دربها را نشان دهند، در صورتیکه هر دربی، درب موتور یا درب صندوق عقب باز باشد، چراغ‌های هشدار خطر عمل نخواهند کرد. اگر پس از فشار دادن دکمه قفل تمامی دربها، درب موتور و درب صندوق عقب بسته باشند، چراغ‌های هشدار خطر یکبار چشمک می‌زنند.



OYDECO2003GN

باز (2)

تیپ A

اگر دکمه باز فشار داده شود. تمام دربها (و درب صندوق عقب) از قفل خارج می‌شوند. چراغ‌های اعلام خطر دوبار چشمک خواهند زد تا باز شدن همه دربها را نشان دهند. پس از فشار دادن این دکمه، دربها بطور اتوماتیکی قفل می‌شوند مگر اینکه هر دربی را در مدت ۳۰ ثانیه باز نگه دارید.



OXM043002

عملکرد سیستم کنترل از راه دور قفل دربها

تیپ B

با فشار دادن یک مرتبه دکمه باز، درب سمت راننده باز خواهد شد. چراغ‌های اعلام خطر دو مرتبه (برای کلید هوشمند و به صدا درآمدن آژیر چشمک می‌زنند تا باز بودن درب سمت راننده را نشان دهند.

در صورتیکه دکمه باز را به مدت بیشتر از ۴ ثانیه یکبار فشار دهید، تمامی دربها باز می‌شوند. چراغ‌های اعلام خطر مجدد دوبار چشمک می‌زنند (برای کلید هوشمند و به صدا درآمدن آژیر) تا باز بودن تمام دربها را نشان دهند. پس از فشار دادن این دکمه، دربها بطور اتوماتیک قفل می‌شوند مگر اینکه هر دربی را به مدت ۳۰ ثانیه باز نگه دارید.

باز نمودن درب پشتی (درب صندوق عقب) (3)

(در صورت مجهز بودن)

با فشار دادن بیش از ۱ ثانیه این دکمه، درب پشتی (درب صندوق عقب) باز خواهد شد. چراغ‌های اعلام خطر دوبار چشمک خواهند زد تا باز شدن قفل درب پشتی (درب صندوق عقب) را نشان دهند. هر چند، پس از فشار دادن این دکمه، درب پشتی (درب صندوق عقب) بطور اتوماتیک قفل خواهد شد مگر اینکه طی ۳۰ ثانیه درب پشتی (درب صندوق عقب) باز بمانند.

همچنین با یکبار باز و بسته شدن درب پشتی (درب صندوق عقب)، درب پشتی (درب صندوق عقب) بطور اتوماتیک قفل خواهند شد.

* کلمه حک شده "HOLD" روی دکمه به منظور فشار دادن و نگه داشتن دکمه به مدت ۱ ثانیه می‌باشد.

پیشگیری‌های مرتبط با استفاده از فرستنده کنترل از راه دور

*یادآوری

در صورت وقوع هر یک از موارد زیر، فرستنده کنترل از راه دور کار نخواهد کرد:

- سوئیچ خودرو در قفل فرمان باقی مانده باشد.
- از حد مجاز مسافتی که فرستنده کنترل از راه دور عمل می‌کند فراتر رفته باشید. (حدود ۱۰ متر)
- باتری فرستنده کنترل از راه دور ضعیف باشد.
- خودروها یا اشیاء دیگر مانع رسیدن سیگنال فرستنده کنترل از راه دور به خودرو شوند.
- هوا به شدت سرد باشد.
- محل استفاده از فرستنده کنترل از راه دور نزدیک یک فرستنده رادیویی نظیر ایستگاه رادیویی یا فرودگاه (که می‌تواند عملکرد معمول فرستنده کنترل از راه دور را دچار اختلال کند) قرار داشته باشد.

هنگامیکه فرستنده کنترل از راه دور درست کار نمی‌کند، باز کردن و بستن درب را توسط کلید (سوئیچ) خودرو انجام دهید. اگر در استفاده از فرستنده کنترل از راه دور مشکل دارید، توصیه می‌شود با یکی از عاملیت‌های مجاز کیا تماس بگیرید.

- اگر فرستنده در نزدیکی تلفن همراه یا تلفن هوشمند قرار دارد، سیگنال‌های فرستنده به وسیله عملکرد عادی تلفن همراه یا تلفن هوشمند مسدود می‌شود.

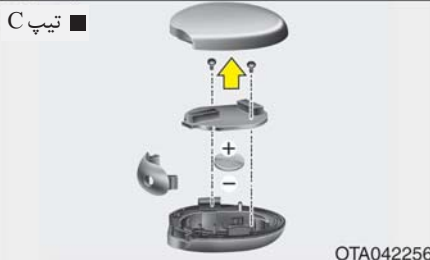
این عملکرد به ویژه زمانی که تلفن برای تماس گرفتن، پاسخ دادن به تماس، نوشتن پیامک و یا ارسال و دریافت ایمیل فعال است، شدیدتر می‌شود. از قرار دادن فرستنده و تلفن همراه یا هوشمند در یک جا یا درون جیب خود اجتناب نموده و فاصله کافی را بین دو وسیله حفظ نمایید.

⚠ هشدار

- فرستنده کنترل از راه دور را از آب یا مایعات دور نگه دارید. اگر سیستم کنترل از راه دور به علت تماس با آب یا مایعات خراب شده باشد، گارانتی سازنده خودرو آن را پوشش نمی‌دهد.
- فرستنده کنترل از راه دور را از وسایل الکترومغناطیسی دور نگه دارید زیرا از رسیدن امواج الکترومغناطیسی به سطح کلید جلوگیری می‌کنند.

⚠ هشدار

سیستم ضد سرقت را نه تغییر داده و نه تعویض یا تنظیم کنید، این امر می‌تواند باعث خرابی سیستم ضد سرقت شود. سرویس سیستم ضد سرقت فقط توسط عاملیت مجاز کیا باید انجام گیرد. عیوب ناشی از دست کاری، تنظیم یا ایجاد تغییرات نامناسب در سیستم توسط گارانتی کارخانه سازنده پوشش داده نمی‌شود.



تعویض باتری

هشدار

- ریموت کنترل برای استفاده بدون مشکل سالها طراحی شده است، اما در صورت قرارگرفتن در معرض رطوبت یا الکتریسیته ساکن، می‌تواند دچار مشکل شود. اگر از نحوه درست کار کردن با آن یا تعویض باتری فرستنده مطمئن نیستید، توصیه می‌شود با یکی از عاملیت‌های مجاز کیا تماس بگیرید.
- استفاده از باتری اشتباه می‌تواند باعث خرابی ریموت کنترل شود. از صحیح بودن باتری اطمینان حاصل کنید.
- برای جلوگیری از صدمه دیدن ریموت کنترل، آن را بر روی زمین‌ها نکرده، از مایعات دور نگه داشته، در معرض گرما یا نور مستقیم خورشید قرار ندهید.

هشدار

باتری که به روش نادرست دور انداخته شده باشد، می‌تواند برای محیط زیست و سلامت انسانها مضر باشد. باتری‌ها را براساس قوانین و مقررات محلی دور بریزید.

در ریموت کنترل باتری ۳ ولت لیتیوم بکار می‌رود که بطور معمول برای سال‌ها دوام می‌آورد. در صورت نیاز به تعویض باتری، از روش‌های زیر پیروی کنید.

۱. ابزار نازکی را در شیار قاب کلید هوشمند جازده، به آرامی درپوش قاب را جدا نمایید.
 ۲. باتری را با باتری نو (CR2032 برای تیپ A و B، CR1632 برای تیپ C) تعویض کنید. هنگام تعویض باتری از قرار داشتن قطب‌های باتری به نحو صحیح اطمینان حاصل کنید.
 ۳. باتری را بر عکس ترتیب پیاده کردن جابزید.
- برای تعویض فرستنده کنترل از راه دور، توصیه می‌کنیم با عاملیت مجاز کیا تماس بگیرید.

کلید هوشمند (در صورت مجهز بودن)

قفل کردن

در صورتی که تمامی درب‌ها (و درب صندوق عقب) بسته باشند با فشار دادن دکمه روی دستگیره بیرونی درب سمت راننده تمامی درب‌ها (و درب صندوق عقب) قفل شده و فلاشرها یکبار چشمک می‌زنند تا قفل شدن تمامی درب‌ها (و درب صندوق عقب) را نشان دهند. این دکمه فقط در صورتی کار می‌کند که کلید هوشمند در فاصله حدود ۷۰ سانتی متری الی ۱ متری دستگیره درب باشد. برای اطمینان از قفل بودن درب‌ها کلید قفل درب‌ها را از داخل خودرو کنترل نموده یا دستگیره بیرونی درب را بکشید. (غیر اروپا)

در صورت وقوع هر کدام از این حالات حتی پس از فشار دادن دکمه روی دستگیره بیرونی، درب‌ها قفل نمی‌شوند و آژیر هشدار برای مدت ۳ ثانیه به صدا در می‌آید:

- کلید هوشمند داخل خودرو باشد.
- کلید روشن / خاموش موتور (Engine Start/Stop Button) در حالت ACC (تجهیزات جانبی) و یا در حالت ON (روشن) قرار داشته باشد.
- هر کدام از درب‌ها به جز درب صندوق عقب باز باشند.



OUB041004

عملکردهای کلید هوشمند

با استفاده از کلید هوشمند می‌توانید درب‌های خودرو (و درب صندوق عقب) را باز و بسته نموده و حتی خودرو را روشن نمایید. جهت اطلاع از جزئیات بیشتر قسمت‌های ادامه را مطالعه نمایید.

تیپ A



OXM043002

تیپ B



OTAR042240

با کلید هوشمند می‌توانید درب‌ها (و درب صندوق عقب) را باز و قفل نموده و حتی بدون جا زدن سوئیچ موتور خودرو را روشن نمایید. عملکرد دکمه‌ها در کلید هوشمند مشابه ریموت کنترل از راه دور است. ("سیستم کنترل از راه دور" در همین بخش را مطالعه نمایید)

۱

۲

۳

۴

۵

۶

۷

۸

۹

باز نمودن قفل

در صورتی که تمامی درب‌ها (و درب صندوق عقب) بسته و قفل باشند، با فشار دادن دکمه روی دستگیره‌های بیرونی درب‌های جلو قفل تمامی درب‌ها (و درب صندوق عقب) باز می‌شود و فلاشرها دوبار چشمک می‌زنند تا باز شدن قفل درب‌ها (و درب صندوق عقب) را نشان دهند. این دکمه فقط در صورتی کار می‌کند که کلید هوشمند در فاصله حدود ۷۰ سانت الی ۱ متر از دستگیره بیرونی درب باشد. حین قرار داشتن کلید هوشمند در فاصله حدود ۷۰ سانت الی ۱ متر دستگیره بیرونی درب‌های جلو، می‌توان بقیه درب‌ها را با استفاده از دستگیره و بدون در نظر گرفتن فاصله آن‌ها تا کلید هوشمند باز نمود. پس از فشار دادن دکمه، تمامی درب‌ها بطور اتوماتیک قفل می‌شوند مگر اینکه دربی به مدت ۳۰ ثانیه باز باقی بماند.

باز نمودن درب صندوق عقب (مدل ۴ درب)

در صورت فشار دادن دکمه باز نمودن درب صندوق عقب، درب باز می‌شود. با یکبار باز و بسته نمودن درب صندوق عقب، این درب بطور اتوماتیک قفل می‌شود. در صورت بسته شدن درب صندوق عقب بوسیله کلید هوشمند، آژیر هشدار به مدت ۵ ثانیه به صدا در می‌آید و درب صندوق عقب قفل نمی‌شود. باز نمودن درب پشتی (مدل ۳ درب و ۵ درب) در صورتی که کلید هوشمند در فاصله ۷۰ سانت الی ۱ متری دستگیره بیرونی درب پشتی باشد، می‌توانید با فشار دادن کلید روی دستگیره درب پشتی، قفل را باز کرده و سپس درب پشتی را باز نمایید. چراغ‌های هشدار (فلاشرها) دوبار چشمک خواهد زد تا باز شدن درب پشتی را نشان دهند. همچنین، درب پشتی پس از باز و بسته شدن به طور اتوماتیک قفل خواهد شد.

روشن کردن خودرو

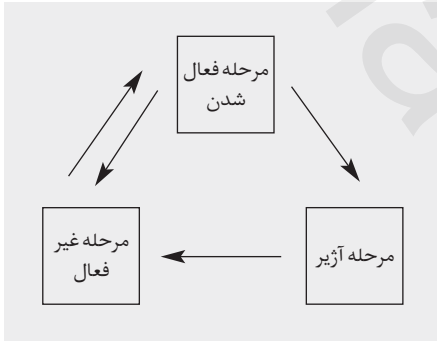
برای اطلاع از نحوه روشن کردن خودرو با استفاده از کلید هوشمند لطفاً فصل ۵ بخش "روشن کردن خودرو با استفاده از کلید هوشمند" را مطالعه نمایید.

پیشگیری‌های مرتبط با استفاده از کلید هوشمند:

* یادآوری

- اگر، بنا به دلایلی، کلید هوشمند خودرو را گم کنید، قادر به روشن کردن موتور نخواهید بود. در صورت لزوم، توصیه می‌شود خودرو را بکسل نموده و با عاملیت مجاز کیا تماس بگیرید.
 - برای هر خودرو حداکثر ۲ کلید هوشمند قابل تهیه است. در صورتی که کلید هوشمند خود را گم کردید، برای پیشگیری از سرقت، توصیه می‌شود بلافاصله با خودرو و سوئیچ خود به عاملیت مجاز کیا مراجعه نمایید.
 - در صورت وقوع هر کدام از حالات زیر کلید هوشمند عمل نخواهد کرد:
 - کلید هوشمند در نزدیکی یک فرستنده رادیویی همانند ایستگاه‌های رادیویی یا فرودگاه که می‌توانند در عملکرد کلید هوشمند تداخل ایجاد کنند قرار گرفته باشد.
 - کلید هوشمند در نزدیکی یک فرستنده دو طرفه رادیویی و یا تلفن همراه قرار گرفته باشد.
 - در نزدیکی خودرو شما کلید هوشمند خودرو دیگر در حال استفاده است.
- هنگامی که کلید هوشمند به درستی عمل نمی‌کند، با استفاده از کلید مکانیکی در را باز و بسته نمایید. در صورت وجود هرگونه مشکل با کلید هوشمند با عاملیت مجاز کیا تماس بگیرید.

سیستم دزدگیر (در صورت مجهز بودن)



این سیستم برای محافظت خودرو از ورود بدون اجازه افراد به آن طراحی گردیده است. عملکرد این سیستم در سه مرحله انجام می شود: مرحله اول "فعال شدن"، مرحله دوم "آژیر" و مرحله سوم "غیرفعال شدن" می باشد. عملکرد این سیستم با صدای آژیر و چشمک زدن چراغ های اعلام خطر (فلاشر) همراه است.



خودروی مجهز به سیستم دزدگیر دارای برچسبی همراه با کلمات زیر میباشد:

۱. اخطار WARNING
۲. سیستم امنیتی SECURITY SYSTEM

- اگر کلید هوشمند در نزدیکی تلفن همراه یا تلفن هوشمند شما قرار دارد، سیگنال های فرستنده به وسیله عملکرد عادی تلفن همراه یا تلفن هوشمند مسدود می شود. این عملکرد به ویژه زمانی که تلفن برای تماس گرفتن، پاسخ دادن به تماس، نوشتن پیامک و یا ارسال و دریافت ایمیل فعال است، شدیدتر می شود. از قرار دادن فرستنده و تلفن همراه یا هوشمند خود در یک جا یا درون جیب خود اجتناب نموده و فاصله کافی را بین دو وسیله حفظ نمایید.

هشدار

کلید هوشمند را از آب یا مایعات دور نگه دارید. اگر سیستم ریموت کنترل به علت تماس با آب یا مایعات خراب شده باشد، گارانتی سازنده خودرو آن را پوشش نمی دهد.

- ۱
- ۲
- ۳
- ۴
- ۵
- ۶
- ۷
- ۸
- ۹

مرحله فعال شدن

استفاده از کلید هوشمند

خودرو را پارک و موتور را خاموش کنید. سیستم دزدگیر را به شرح زیر فعال کنید.

۱. موتور را خاموش کنید.

۲. از بسته و قفل بودن همه درب‌ها (و درب صندوق عقب) و درب موتور اطمینان حاصل کنید.

۳. با در دست داشتن کلید هوشمند، دکمه روی دستگیره بیرونی سمت راننده را بفشارید تا درب‌ها قفل شوند.

پس از انجام مراحل بالا، چراغ‌های اعلام خطر یکبار چشمک خواهند زد تا فعال شدن سیستم را اعلام کنند.

در صورتی که هر یک از درب‌ها باز بماند، عمل قفل شدن انجام نمی‌شود و آژیر خطر به مدت ۳ ثانیه پخش خواهد شد. درب‌ها را ببندید و مجدداً برای قفل نمودن درب‌ها اقدام کنید.

در صورتی که درب صندوق عقب یا درب موتور باز باشد، چراغ‌های اعلام خطر چشمک زده و سیستم ضدسرقت نیز فعال نخواهد شد.

پس از آن، درب صندوق عقب و درب موتور بسته شده، چراغ‌های اعلام خطر یکبار چشمک خواهند زد.

• با فشار دادن دکمه قفل روی کلید هوشمند،

می‌توانید درب‌ها را قفل نمایید.

پس از اتمام مراحل فوق، چراغ‌های هشدار خطر برای اعلام فعال شدن سیستم یکبار

چشمک می‌زنند. در صورت باز بودن هر یک از درب‌ها، درب صندوق عقب یا درب موتور،

چراغ‌های هشدار خطر و سیستم دزدگیر عمل نمی‌کنند. پس از این مرحله، در صورت بستن

همه درب‌ها، درب صندوق عقب یا درب موتور، چراغ‌های هشدار خطر یکبار چشمک می‌زنند.

با استفاده از ریموت کنترل

خودرو را پارک و موتور را خاموش نمایید. سیستم دزدگیر را به شرح زیر فعال کنید.

۱. سوئیچ خودرو را در وضعیت خاموش قرار داده و از قفل فرمان خارج کنید.

۲. از بسته و قفل بودن تمام درب‌ها، درب صندوق عقب و درب موتور اطمینان حاصل نمایید.

۳. با فشار دکمه قفل روی ریموت کنترل، تمام درب‌ها را قفل نمایید.

پس از انجام مراحل بالا، چراغ‌های اعلام خطر یکبار چشمک خواهند زد تا فعال شدن سیستم را اعلام کنند.

در صورتی که هر یک از درب‌ها، درب صندوق عقب یا درب موتور باز باشد، چراغ‌های اعلام خطر چشمک زده و سیستم ضدسرقت نیز فعال نخواهد شد.

پس از آن، در صورت بستن تمام درب‌ها، درب صندوق عقب و درب موتور، چراغ‌های اعلام خطر یکبار چشمک خواهند زد.

• پیش از آنکه تمام سرنشینان خودرو را ترک کنند، سیستم دزدگیر را فعال نکنید. اگر با وجود سرنشین در خودرو سیستم دزدگیر را فعال کنید، صدای آژیر ممکن است در زمان خروج سرنشینان باقی مانده در خودرو فعال شود. اگر طی ۳۰ ثانیه پس از قرار گرفتن سیستم در مرحله آژیر، هر کدام از درب‌ها، درب صندوق عقب یا درب موتور باز شود، به منظور جلوگیری از آژیر غیر ضروری سیستم غیر فعال می‌شود.

مرحله آژیر

در هنگام فعال بودن سیستم دزدگیر، آژیر دزدگیر با روی دادن هر یک از موارد زیر به صدا در خواهد آمد.

- بدون استفاده از فرستنده کنترل از راه دور (یا کلید هوشمند) یکی از درب‌های جلو یا عقب باز شوند.
- بدون استفاده از فرستنده از راه دور (یا کلید هوشمند) درب پشتی باز شود.
- درب موتور باز شود.

در این وضعیت، آژیر کشیدن دزدگیر و چشمک زدن مداوم چراغهای اعلام خطر (فلاشر) به مدت ۳۰ ثانیه ادامه می‌یابد. برای خاموش کردن سیستم، قفل درب‌ها را با استفاده از فرستنده کنترل از راه دور (یا کلید هوشمند) باز کنید.

مرحله غیرفعال شدن

سیستم در حالات زیر غیرفعال می‌شود:

- ریموت کنترل
- دکمه باز کننده قفل، فشرده شود.
- موتور روشن شود
- سوئیچ خودرو به مدت ۳۰ ثانیه یا بیشتر در وضعیت روشن "ON" قرار داشته باشد.

به وسیله کلید هوشمند

- دکمه باز کننده قفل، فشرده شود.
- در حالیکه کلید هوشمند همراه دارید، دکمه روی دستگیره درب بیرونی درب‌های جلو را فشار دهید.
- موتور روشن شود.

پس از باز شدن قفل درب‌ها، چراغ‌های اعلام خطر (فلاشر) دو بار چشمک می‌زنند تا غیر فعال شدن سیستم دزدگیر را نشان دهند.

اگر تا ۳۰ ثانیه پس از فشار دادن دکمه "باز"، هیچ یک از درب‌ها (یا درب پشتی) باز نشوند، سیستم دوباره فعال می‌شود.

*یادآوری

- در زمان فعال شدن صدای آژیر، از روشن کردن خودرو خودداری کنید. موتور استارت خودرو در زمان فعال شدن صدای آژیر، از کار می‌افتد. اگر سیستم توسط ریموت کنترل غیر فعال نشد، سوئیچ را در قفل فرمان قرار داده، به موقعیت روشن ON چرخانده و ۳۰ ثانیه صبر کنید. پس از آن سیستم غیرفعال می‌شود.
- اگر کلیدهای خودرو را گم کردید توصیه می‌شود با عاملیت مجاز کیا تماس بگیرید.

*یادآوری - سیستم ضد سرقت (ایموبلایزر)

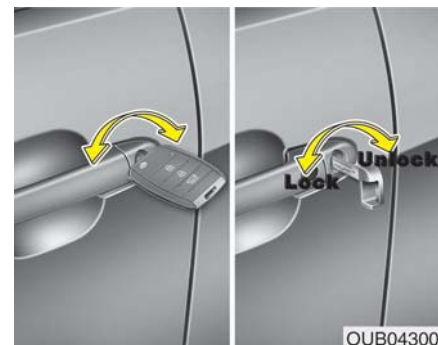
- اگر سیستم با فرستنده کنترل از راه دور غیر فعال نمی‌شود، کلید را در قفل فرمان جا بزنید و موتور را روشن کنید. سیستم غیر فعال می‌شود.
- اگر کلیدهای خود را گم کرده اید، توصیه می‌کنیم با عاملیت مجاز کیا تماس بگیرید.

⚠ هشدار

سیستم ضد سرقت را نه تغییر داده و نه تعویض یا تنظیم کنید، این امر می‌تواند باعث خرابی سیستم ضد سرقت شود. سرویس سیستم ضد سرقت فقط توسط عاملیت مجاز کیا باید انجام گیرد.

عیوب ناشی از دست کاری، تنظیم یا ایجاد تغییرات نامناسب در سیستم توسط گارانتی کارخانه سازنده پوشش داده نمی‌شود.

قفل درب‌ها



به کارگیری قفل درب‌ها از بیرون

کلید مکانیکی

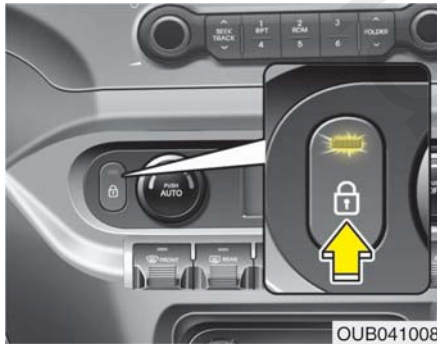
- با چرخاندن کلید به سمت عقب خودرو، قفل درب باز شده و با چرخاندن آن به سمت جلو، درب قفل می‌شود.
- اگر درب را بوسیله کلید قفل / باز کنید، تمامی درها قفل / باز می‌شوند.
- اگر درب سمت راننده را به وسیله کلید قفل / باز کنید، همه درب‌های خودرو به طور اتوماتیک قفل / باز می‌شوند. (در صورت مجهز بودن)
- از سمت درب راننده، کلید را یکبار به سمت عقب خودرو بچرخانید درب سمت راننده باز می‌شود و یکبار دیگر به مدت ۴ ثانیه اینکار را انجام دهید تا تمامی درب‌ها باز شود. (در صورت مجهز بودن)

*یادآوری

- پس از باز شدن قفل درب‌ها، با کشیدن دستگیره هر درب، می‌توانید درب را باز کنید.
- برای بستن درب‌ها، درب را با دست فشار دهید. از بسته شدن مطمئن درب‌ها اطمینان حاصل کنید.
- فرستنده کنترل از راه دور / کلید هوشمند
- با استفاده از فرستنده کنترل از راه دور (یا کلید هوشمند) درب‌ها باز و قفل می‌شوند. (در صورت مجهز بودن)
- با فشار دادن دکمه دستگیره بیرونی درب و کلید هوشمند مربوط به خود درب‌ها باز و قفل می‌شوند.
- با یکمرتبه فشار دادن دکمه باز، از سمت درب راننده، این درب باز می‌شود و یکبار دیگر به مدت ۴ ثانیه تمامی درب‌ها قفل می‌شوند (در صورت مجهز بودن)
- پس از باز شدن قفل درب‌ها، با کشیدن دستگیره هر درب، می‌توانید درب را باز کنید.
- برای بستن درب‌ها، درب را با دست فشار دهید. از بسته شدن مطمئن درب‌ها اطمینان حاصل کنید.

⚠️ اخطار

- در صورت بسته نشدن ایمن درب، ممکن است درب دوباره باز شود.
- حین بستن درب مراقب باشید بدن یا دست کسی بین درب گیر نکند.



OUB041008

استفاده از کلید قفل و بازکردن دربها با فشاردادن این کلید عملکرد قفل و بازشدن دربها انجام خواهد شد.

- زمانیکه کلید قفل مرکزی را فشار می دهید، تمام دربهای خودرو قفل می شوند و چراغ نشانگر روی کلید روشن می شود.
- حین فشار دادن کلید در صورت باز بودن هر دری، تمام دربها قفل نمی شوند.
- در صورت باز بودن هر دربی، چراغ کلید قفل مرکزی خاموش خواهد شد.
- زمانیکه کلید باز نمودن قفل مرکز را فشار می دهید، تمام دربهای خودرو باز خواهد شد.



OUB041007

به کارگیری قفل دربها از داخل

تیپ A

با استفاده از دستگیره درب

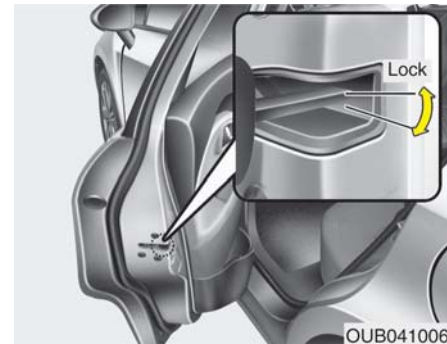
درب جلو

با کشیدن دستگیره درب از داخل زمانیکه درب قفل باشد، درب باز می شود.

درب عقب

در صورت قفل بودن درب، با یکبار کشیدن دستگیره درب از داخل، قفل درب باز می شود.

در صورت کشیدن بار دیگر دستگیره درب از داخل، درب باز خواهد شد.



OUB041006

قفل کردن درب خودرو در مواقع اضطراری

در صورت کار نکردن سوئیچ برقی قفل درب تنها روش قفل کردن دربها از طریق کلید مکانیکی از سوراخ کلید بیرونی درب میسر می باشد.

بدون استفاده از سوراخ کلید درب بیرونی به روش زیر می توان دربها را قفل نمود.

۱. درب را باز کنید.

۲. کلید را به داخل سوراخ قفل درب وارد کرده و در جهت عقربه های ساعت بچرخانید.

۳. درب را قفل کنید.

* یادآوری

زمانیکه سوئیچ برقی قفل درب بدرستی کار نمی کند، درب صندوق عقب بسته شده و نمی توان آنرا باز کرد.

۱

۲

۳

۴

۵

۶

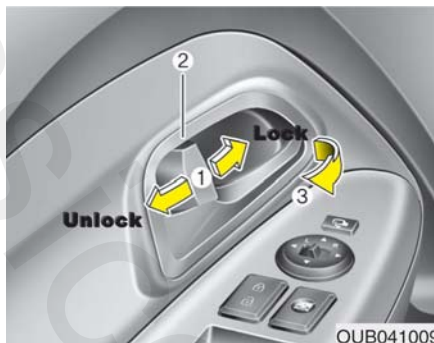
۷

۸

۹

*یادآوری

در صورتیکه درب‌ها بوسیله فرستنده کنترل از راه دور یا کلید هوشمند قفل شوند، با کلید باز / قفل نمودن قفل مرکزی باز نمی‌شوند.



بکارگیری قفل درب‌ها از داخل

تیپ B

با استفاده از دکمه قفل درب

- برای باز نمودن درب، دکمه قفل درب (1) را در حالت "Unlock" (حالت باز بودن) فشار دهید. علامت قرمز رنگ (2) بر روی دکمه دیده خواهد شد.
- برای قفل کردن درب، دکمه قفل درب (1) را در حالت "Lock" (حالت قفل بودن) فشار دهید. در صورت قفل شدن صحیح درب علامت قرمز رنگ (2) بر روی دکمه قفل درب دیده نخواهد شد.
- برای باز نمودن درب، دستگیره درب (3) را به سمت بیرون بکشید.

- در صورتیکه دکمه قفل درب در موقعیت lock قرار داشته باشد، دستگیره درب جلو را از داخل بکشید، دکمه در حالت باز قرار می‌گیرد و درب نیز باز می‌شود (در صورت مجهز بودن).
- در صورتیکه سوئیچ خودرو در قفل فرمان قرار داشته باشد و یکی از درب‌های جلو باز باشد، درب‌های جلو قفل نمی‌شوند. (در صورت مجهز بودن)
- در صورتیکه کلید هوشمند داخل خودرو باشد و یکی از درب‌های جلو باز باشد، هیچ دربی نمی‌تواند قفل شود.

⚠️ خطر - خرابی قفل درب

اگر هنگامی که درون خودرو قرار دارید، قفل برقی درب عمل نکرد، اقدام به انجام تکنیک‌های زیر نمایید:

- بطور مداوم عملکرد باز نمودن درب را بکار گیرید. (هم دستی و هم برقی) در صورتیکه همزمان دستگیره درب را هم می‌کشید.
- قفل و دستگیره‌های درب‌های دیگر جلو و عقب را نیز امتحان کنید.
- شیشه جلو را پایین کشیده و از کلید برای باز کردن قفل درب از بیرون استفاده کنید.



OUB041010

با استفاده از کلید قفل مرکزی

(در صورت مجهز بودن)

با فشار دادن کلید قفل مرکزی، قفل و باز کردن قفل درب را انجام دهید.

- با فشار دادن قسمت جلو کلید قفل مرکزی (1) همه درب‌ها قفل می‌شوند.
- با فشار دادن قسمت عقب کلید (2)، قفل تمام درب‌ها باز می‌شود.
- در صورتیکه کلید در قفل فرمان و درب جلو نیز باز باشد، حتی با فشار دادن قسمت جلوی (1) کلید قفل مرکزی، درب‌ها قفل نخواهند شد.
- در صورت قرار داشتن کلید هوشمند داخل خودرو و باز بودن هر دربی، حتی با فشار دادن قسمت جلوی (1) کلید قفل مرکزی، درب‌ها قفل نخواهند شد.

۱
۲
۳
۴
۵
۶
۷
۸
۹

⚠️ اخطار - درب‌ها

- برای جلوگیری از باز شدن اتفاقی درب‌ها در هنگام حرکت خودرو، درب‌ها همیشه باید کاملاً بسته و قفل باشند. همچنین درب‌های قفل شده، انگیزه ورود افراد سودجو به خودرو را در هنگام توقف یا کاهش سرعت، کم می‌کنند.
- در هنگام بازکردن درب‌ها با رعایت احتیاط، مراقب خودروها، موتور سیکلت‌ها، دوچرخه‌ها یا افراد پیاده‌ای که در مسیر سمت در خودرو در حال نزدیک شدن به خودرو هستند باشید. بازکردن درب، در هنگام نزدیک شدن اشیا یا ترافیک‌های عبوری می‌تواند باعث صدمات مادی یا جسمی شود.

*یادآوری

در صورت بسته بودن درب صندوق عقب، زمانیکه کلید قفل برقی درب کار نمی‌کند، نمی‌توان درب صندوق عقب را باز نمود.

⚠️ اخطار - خودروهای قفل نشده

قفل نکردن خودرو در هنگام ترک آن می‌تواند باعث جلب دزد یا بروز خطر آسیب دیدن شما یا دیگران از طرف کسی که در غیاب شما در خودرو مخفی شده، شود. همیشه پیش از ترک خودرو بدون سرنشین، سوئیچ را برداشته، تمام پنجره‌ها را بسته و همه درب‌ها را قفل کنید.

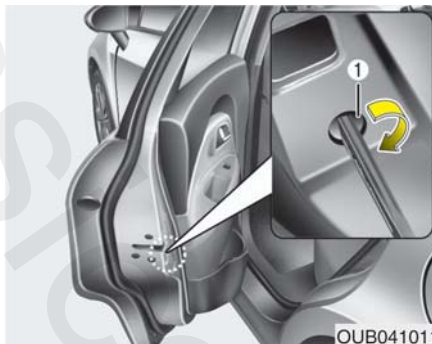
⚠️ اخطار - کودکان بدون همراه

خودرو درب بسته می‌تواند به شدت گرم شده، باعث مرگ یا آسیب دیدن شدید کودکان یا حیوانات بدون همراهی که نمی‌توانند خودرو را ترک کنند، شود. بعلاوه بچه‌ها ممکن است تجهیزاتی از خودرو که می‌توانند موجب مصدوم شدن آن‌ها شوند را فعال کرده یا در اثر ورود غیرمجاز افراد به خودرو، با آسیب‌های احتمالی دیگر مواجه گردند. هرگز کودکان و حیوانات بدون همراه را در خودرو تنها نگذارید.

۳. درب عقب را ببندید.


برای باز کردن درب عقب، دستگیره بیرونی درب را بکشید.

با وجود اینکه قفل درب‌ها را می‌توان باز کرد، درب عقب با کشیدن دستگیره داخلی درب (1) تا زمانیکه قفل ایمنی محافظ کودک در موقعیت باز قرار نگیرد، باز نخواهد شد.



سیستم قفل ایمنی محافظ کودک درب عقب برای جلوگیری از باز کردن تصادفی درب‌های عقب از داخل خودرو توسط کودکان، قفل ایمنی محافظ کودک درب عقب پیش‌بینی و ارائه شده است. قفل‌های ایمنی محافظ کودک درب‌های عقب در هنگام حضور کودکان در خودرو باید به کار گرفته شوند.

۱. درب عقب را باز کنید.

۲. یک کلید (یا پیچ گوشتی) داخل سوراخ (1) جا بزنید و آنرا به موقعیت قفل  بچرخانید. زمانیکه قفل ایمنی محافظ کودک در موقعیت قفل باشد، درب عقب حتی با کشیدن دستگیره درب از داخل باز نخواهد شد.

سیستم باز کننده قفل درب، هنگام احساس ضربه تصادف (در صورت مجهز بودن) هنگامیکه ضربه تصادف باعث باز شدن کیسه‌های هوا شود، تمام درب‌ها بطور اتوماتیک باز می‌شوند.

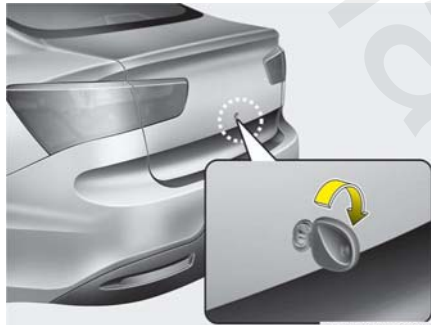
سیستم قفل نمودن درب‌ها در هنگام احساس سرعت (در صورت مجهز بودن)

در صورت بیشتر شدن سرعت از ۱۵km/h، تمامی درب‌ها بطور اتوماتیک قفل خواهند شد. و زمانیکه موتور را خاموش کنید و سوئیچ را خارج نمایید، تمامی درب‌ها بطور اتوماتیک باز خواهند شد (در صورت مجهز بودن)

اخطار - قفل درب‌های عقب

اگر در هنگام حرکت خودرو، کودکان به طور تصادفی درب‌های عقب را باز کنند، ممکن است به بیرون پرت شده، دچار مصدومیت شدید یا مرگ شوند. برای جلوگیری از باز کردن درب‌های عقب از داخل توسط بچه‌ها، در هنگام حضور کودکان در خودرو، قفل‌های ایمنی محافظ کودک درب‌های عقب باید مورد استفاده قرار گیرند.

درب پشتی (مدل ۴ درب)



OUB041203K

با استفاده از کلید و فرستنده کنترل از راه دور برای باز کردن درب پشتی، کلید را وارد کرده و آنرا جهت عقربه‌های ساعت بچرخانید تا درب باز شود.

⚠️ **اخطار**
 درب پشتی به سمت بالا می‌پرد، بنابراین هنگام استفاده از درب پشتی از قرار نداشتن افراد و اجسام در نزدیکی پشت خودرو اطمینان حاصل نمایید.

⚠️ **هشدار**
 قبل از حرکت، از بسته بودن محکم درب پشتی اطمینان حاصل نمایید. در صورتی که حین رانندگی درب پشتی به درستی بسته نشده باشد احتمال آسیب دیدن جک‌های بالابرنده درب پشتی و اتصالات مکانیکی آن وجود دارد.



ORB040006

باز کردن درب پشتی با استفاده از اهرم آزاد کننده درب پشتی برای باز کردن درب پشتی از داخل خودرو، اهرم آزاد کننده درب پشتی را بالا بکشید. با هر بار باز کردن و بستن درب پشتی، درب بطور اتوماتیک قفل می‌شود.

***یادآوری**

در هوای سرد و مرطوب به دلیل شرایط یخبندان قفل‌های درب صندوق عقب و مکانیسم این درب‌ها ممکن است به درستی کار نکنند.

- ۱
- ۲
- ۳
- ۴**
- ۵
- ۶
- ۷
- ۸
- ۹

بستن درب پشتی

برای بستن درب پشتی، درب را پایین آورده و به سمت پایین فشار دهید تا قفل شود، برای اطمینان از بسته شدن درب پشتی، با مجدد بالا کشیدن درب، بسته بودن آن را بررسی کنید.

⚠️ خطر

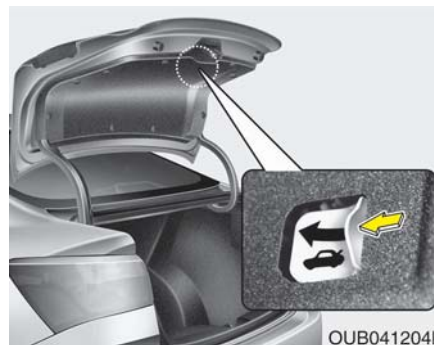
در صورت رانندگی با درب پشتی باز، گازهای خطرناک آگزوز وارد خودرو شده، ممکن است به آسیب‌های جدی یا حتی مرگ منجر گردد.

⚠️ خطر

هیچ کس نباید در صندوق عقب سوار شود. زیرا محفظه صندوق عقب در تصادفات بسیار خطرناک می‌باشد.

⚠️ خطر

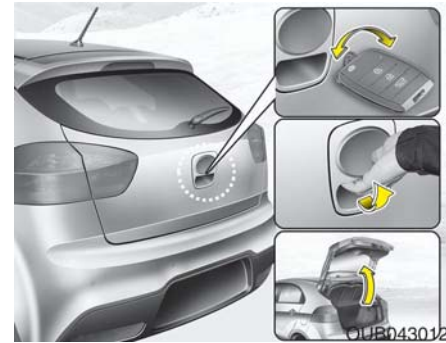
- از محل قرار گرفتن اهرم ایمنی آزاد کننده درب صندوق عقب و نحوه عملکرد آن اطلاع کامل داشته باشید تا بتوانید در مواقع اضطراری و زمانی که به طور اتفاقی در محفظه بار محبوس شدید از آن استفاده کنید.
- هیچ کدام از سرنشینان نباید در هیچ زمانی در محفظه بار بنشینند. در مواقع بروز تصادف، محفظه بار بسیار خطرناک است.
- از اهرم آزاد کننده درب صندوق عقب فقط در مواقع اضطراری استفاده کنید، همیشه و مخصوصاً زمانی که خودرو در حال حرکت است از این اهرم با احتیاط استفاده کنید.



اهرم ایمنی آزاد کننده در صندوق عقب در مواقع اضطراری

خودرو شما به اهرم ایمنی آزاد کننده درب صندوق عقب در مواقع اضطراری مجهز می‌باشد که در قسمت انتهایی درب صندوق عقب قرار گرفته است. زمانی که شخصی در محفظه بار محبوس شده است، با فشار دادن اهرم آزاد کننده درب صندوق عقب و سپس باز نمودن درب، می‌توان درب صندوق عقب را باز کرد.

درب صندوق عقب (مدل ۳۳ درب، ۵ درب)



باز کردن درب صندوق عقب

تیپ A

- بوسیله چرخاندن کلید در موقعیت "قفل" یا "باز"، درب صندوق عقب قفل یا باز می‌شود.
- برای باز نمودن، دستگیره را فشار داده و سپس درب صندوق عقب را بالا بکشید.



OUB041013

تیپ B

- زمانیکه تمامی درب‌ها بوسیله فرستنده کنترل از راه دور (یا کلید هوشمند) یا کلید قفل مرکزی قفل یا باز می‌شوند، درب صندوق عقب نیز قفل یا باز می‌شود.
- برای باز کردن، دستگیره را فشار داده و آنرا بالا بکشید.
- زمانیکه تمامی درب‌ها قفل باشند، در صورتیکه دکمه روی کلید هوشمند بیشتر از ۱ ثانیه فشار داده شود، درب صندوق عقب باز می‌شود. با هر بار باز کردن و بستن درب صندوق عقب، درب بطور اتوماتیک قفل می‌شود.

* یادآوری

در مناطق سردسیر و مرطوب ممکن است قفل و مکانیزم‌های در به دلیل وجود شرایط یخبندان به طور مناسب عمل نکنند.

⚠️ **اخطار**

درب پشتی به سمت بالا می‌پرد، بنابراین هنگام استفاده از درب پشتی از قرار نداشتن افراد و اجسام در نزدیکی پشت خودرو اطمینان حاصل نمایید.

⚠️ **هشدار**

قبل از حرکت، از بسته بودن محکم درب پشتی اطمینان حاصل نمایید. در صورتی که حین رانندگی درب پشتی به درستی بسته نشده باشد احتمال آسیب دیدن سیلندرهای بالابرنده درب پشتی و اتصالات مکانیکی آن وجود دارد.

* سوراخ کلید وجود ندارد.

۱

۲

۳

۴

۵

۶

۷

۸

۹

⚠️ **اخطار -** محافظه بار عقب

سرنشینان هرگز نباید در محافظه بار که هیچ‌گونه سیستم محافظت از سرنشینی در آنجا وجود ندارد سوار شوند. برای جلوگیری از صدمات جسمی در صورت وقوع تصادف یا توقفهای ناگهانی، سرنشینان همواره باید به نحو مناسب مورد حفاظت قرار گیرند.

⚠️ **هشدار**

قبل از بستن درب صندوق عقب از قرار نداشتن اجسام نزدیک قفل و درب صندوق عقب اطمینان حاصل کنید، زیرا ممکن است باعث صدمه دیدن قفل درب صندوق عقب شود.

⚠️ **اخطار -** گاز آگزوز

در صورت رانندگی با درب صندوق عقب باز، گازهای خطرناک آگزوز وارد خودرو شده، ممکن است به آسیب‌های جدی یا حتی مرگ سرنشینان منجر شود.
اگر مجبورید حین رانندگی درب صندوق عقب را باز بگذارید، ایرکاندیشن را فعال نموده و تمام پنجره‌ها را باز کنید، تا هوای بیرون وارد خودرو شود.



OUB041014

بستن درب صندوق عقب

برای بستن درب صندوق عقب، درب صندوق عقب را پایین آورده و به سمت پایین فشار دهید. از قفل شدن محکم درب صندوق عقب اطمینان حاصل نمایید.

⚠️ **اخطار**

قبل از بستن درب صندوق عقب، از قرار داشتن دست‌ها، پاها و دیگر قسمت‌های بدن در فاصله ایمن از درب صندوق عقب اطمینان حاصل کنید.

⚠️ **اخطار**

- از محل قرار گرفتن اهرم ایمنی آزاد کننده درب صندوق عقب و نحوه عملکرد آن اطلاع کامل داشته باشید تا بتوانید در مواقع اضطراری و زمانی که به طور اتفاقی در محفظه بار محبوس شدید از آن استفاده کنید.
- هیچ کدام از سرنشینان نباید در هیچ زمانی در محفظه بار بنشینند. در مواقع بروز تصادف، محفظه بار بسیار خطرناک است.
- از اهرم آزاد کننده درب صندوق عقب فقط در مواقع اضطراری استفاده کنید، همیشه و مخصوصاً زمانی که خودرو در حال حرکت است از این اهرم با احتیاط استفاده کنید.



OUB041015

اهرم ایمنی آزاد کننده درب صندوق عقب در موقع

اضطراری (مخصوص تیپ B)

خودرو شما به اهرم ایمنی آزاد کننده درب صندوق عقب در مواقع اضطراری مجهز می‌باشد که در قسمت انتهایی درب صندوق عقب قرار دارد. زمانیکه شخصی در محفظه بار محبوس شده است، به روش زیر اقدام به باز کردن درب صندوق عقب کنید:

۱. درپوش را بردارید.
۲. اهرم آزاد کننده را به سمت راست فشار دهید.
۳. درب صندوق عقب را به بالا فشار دهید.

۱

۲

۳

۴

۵

۶

۷

۸

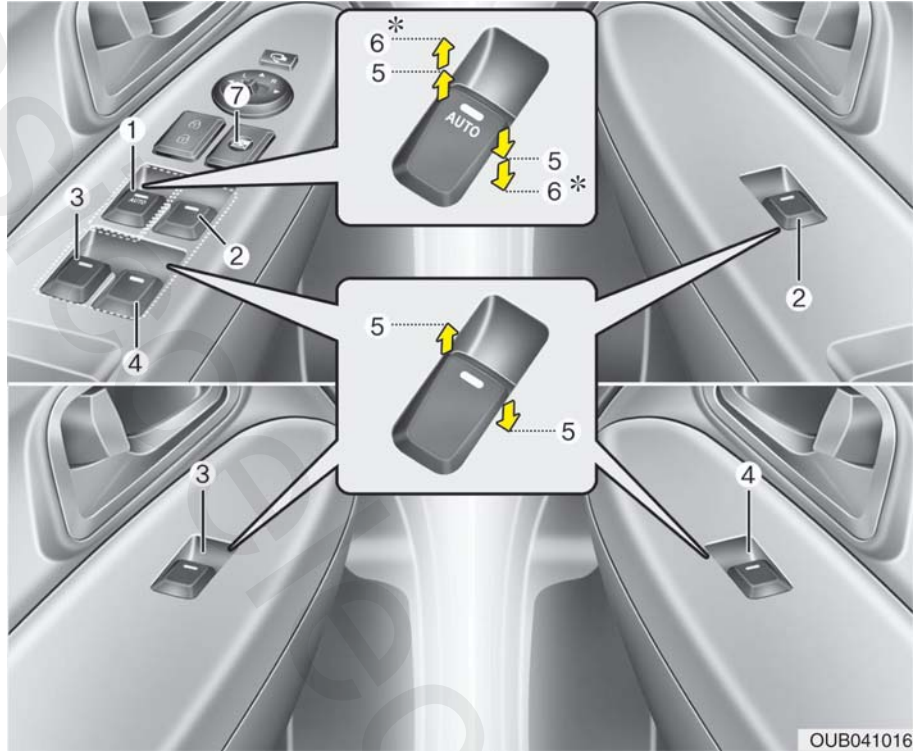
۹

- (1) کلید شیشه بالابر برقی درب راننده
- (2) کلید شیشه بالابر برقی درب سرنشین جلو
- (3) کلید شیشه بالابر برقی درب عقب سمت چپ
- (4) کلید شیشه برقی درب عقب سمت راست
- (5) باز و بسته کردن شیشه‌های بالابرهای برقی
- (6) بالا / پایین دادن اتوماتیک شیشه برقی*
(پنجره سمت راننده)
- (7) کلید قفل شیشه بالابرهای برقی

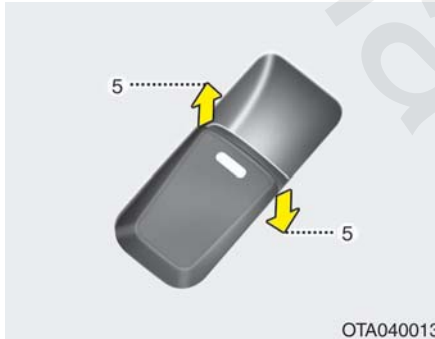
* در صورت مجهز بودن

* یادآوری

در آب و هوای سرد و مرطوب ممکن است شیشه بالابرهای برقی به دلیل وجود شرایط یخبندان به‌طور مناسب عمل نکنند.



OUB041016



OTA040013

باز و بسته کردن شیشه بالابرهای برقی

درب سمت راننده به کلیدهای اصلی شیشه‌ها که تمام شیشه‌های برقی خودرو را کنترل می‌کند، مجهز است.

برای باز و بستن هر شیشه، قسمت جلو کلید مربوط به آن شیشه را تا موقعیت گیر اول (5) فشار داده یا بالا بکشید.

* یادآوری

هنگام رانندگی در حالیکه شیشه‌های پنجره‌های عقب یا سقف برقی (در صورت مجهز بودن) باز است (یا تقریباً باز است)، خودرو صدای حرکات ضربه‌ای و صدای وزوز باد ایجاد می‌کند. این صدا عادی بوده و با انجام اعمال زیر قابل کاهش است. در صورتی که صدا در حین باز بودن یک یا هر دو پنجره عقب ایجاد می‌شود، هر دو شیشه جلو را کمی (حدود ۲/۵ سانتیمتر) پایین بیاورید. در صورتی که صدا در حین باز بودن سقف برقی ایجاد می‌شود، باز بودن سقف برقی کشویی را کمی کاهش دهید.

شیشه بالابرهای برقی

برای کار کردن شیشه بالابرهای برقی، سوئیچ خودرو باید در موقعیت روشن ON قرار داشته باشد.

هر یک از درب‌ها دارای کلید کنترل شیشه بالابر برقی مخصوص به خود می‌باشند که شیشه بالابر برقی آن درب را کنترل می‌کند. لازم به ذکر است درب سمت راننده دارای کلید قفل شیشه بالابر نیز می‌باشد که می‌تواند مانع عملکرد شیشه بالابر برقی درب‌های سرنشینان شود.

شیشه بالابرهای برقی تا حدود ۳۰ ثانیه پس از خارج کردن سوئیچ خودرو از قفل فرمان یا چرخاندن سوئیچ به حالت تجهیزات جانبی ACC یا قفل LOCK می‌توانند فعال شوند، هر چند اگر درب‌های جلو باز شوند، شیشه بالابرهای برقی حتی در طول این ۳۰ ثانیه (پس از خارج کردن سوئیچ خودرو از قفل فرمان) هم نمی‌توانند عمل کنند. (در صورت مجهز بودن)

۱

۲

۳

۴

۵

۶

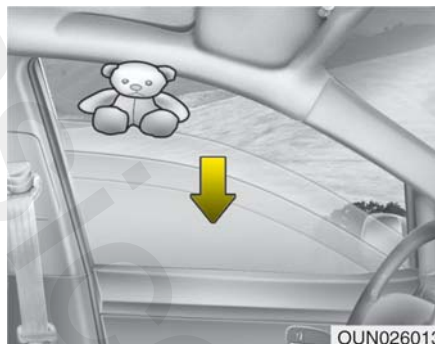
۷

۸

۱

* یادآوری

عملکرد ایمنی برگشت اتوماتیک شیشه درب فقط زمانی که از خصوصیت "بالا دادن اتوماتیک" بوسیله بالا کشیدن کامل کلید استفاده شود، فعال می‌شود. در صورت استفاده از حالت حرکت دادن کلید شیشه بالابر برقی تا نیمه، عملکرد ایمنی برگشت اتوماتیک فعال نمی‌شود.



عملکرد ایمنی برگشت اتوماتیک

اگر حرکت روزه بالای شیشه بالابر برقی به وسیله شیئی یا قسمتی از بدن سد شود، شیشه بالابر برقی این مقاومت را حس و حرکت رو به بالای خود را متوقف می‌کند. سپس شیشه حدود ۳۰ سانتی متر پایین می‌آید تا اجازه دهد مانع از سر راه کنار برود.

اگر در هنگامی که کلید شیشه بالابر برقی به طور پیوسته در حال بالا کشیده شدن است، شیشه بالابر برقی مقاومتی را تشخیص دهد، شیشه بالابر برقی حرکت رو به بالا را متوقف کرده سپس حدود ۲/۵ سانتی متر پایین می‌آید.

اگر تا ۵ ثانیه پس از پایین آمدن شیشه بالابر برقی بر اثر عملکرد ایمنی برگشت اتوماتیک، کلید شیشه بالابر برقی مجدداً به طور پیوسته بالا کشیده شود، عملکرد ایمنی برگشت اتوماتیک کار نخواهد کرد.



OTA040015

بالا/پایین دادن اتوماتیک شیشه

(در صورت مجهز بودن)

فشار دادن یا بالا کشیدن لحظه‌ای کلید شیشه برقی تا موقعیت گیر دوم (6)، شیشه را بطور کامل پایین داده یا بالا می‌برد، حتی اگر کلید را رها کنید. در حین حرکت شیشه برای متوقف کردن شیشه در محل دلخواه، کلید را در جهت عکس حرکت شیشه بالا کشیده یا به پایین فشار دهید و سپس رها کنید.

اگر شیشه برقی بنحو صحیح عمل نمی‌کند، سیستم اتوماتیک شیشه برقی باید به شرح زیر تنظیم مجدد شود:

- سوئیچ خودرو را در وضعیت روشن ON قرار دهید.
- کلید شیشه برقی، درب راننده را بالا بکشید تا شیشه کاملاً بسته شود و به بالا کشیدن کلید حداقل تا ۱ ثانیه پس از بسته شدن کامل شیشه ادامه دهید.

⚠️ اخطار

برای جلوگیری از صدمات جسمی یا آسیب دیدن خودرو، قبل از بالا دادن هر یک از شیشه‌ها، همیشه عدم وجود مانع در مسیر حرکت شیشه را بازرسی و کنترل کنید. اگر قطر شیء به تله افتاده در بین شیشه پنجره و شکاف کلاف بالای پنجره، کمتر از ۴ میلی‌متر باشد، سیستم عملکرد ایمنی برگشت اتوماتیک ممکن است مقاومت ایجاد شده را تشخیص نداده و در نتیجه حرکت شیشه را متوقف و برعکس ننماید.

۱
۲
۳
۴
۵
۶
۷
۸
۹



کلید قفل شیشه برقی (در صورت مجهز بودن)

- با فشار دادن کلید قفل شیشه بالابر برقی قرار گرفته در روی درب راننده به موقعیت قفل "LOCK" (فشرده شده)، راننده می‌تواند کلیدهای شیشه برقی روی درب‌های سرنشینان را غیرفعال کند.
- هنگامیکه کلید قفل شیشه برقی در حالت قفل lock (فشرده شده) قرار داشته باشد، با کلیدهای کنترل اصلی شیشه بالابر برقی روی درب راننده نیز می‌توان شیشه بالابر برقی درب‌های سرنشینان را فعال نمود (مخصوص کشورهای اروپایی).
- هنگامیکه کلید قفل شیشه برقی در حالت قفل lock (فشرده شده) قرار داشته باشد، با کلیدهای کنترل اصلی شیشه بالابر برقی روی درب راننده نیز نمی‌توان شیشه بالابر برقی درب‌های سرنشینان را فعال نمود (مخصوص کشورهای غیر اروپایی).

هشدار ⚠️

- برای جلوگیری از آسیب دیدن احتمالی سیستم شیشه بالابر برقی، دو شیشه یا بیشتر را بطور هم زمان با هم باز نکرده یا ننندید. همچنین این عمل باعث افزایش طول عمر فیوز نیز می‌شود.
- هیچگاه سعی نکنید کلید اصلی روی درب راننده و کلید مخصوص هر درب را بطور همزمان در جهت مخالف با یکدیگر فشار دهید، با انجام چنین کاری شیشه متوقف شده و نمی‌تواند باز یا بسته شود.

⚠️ اخطار - پنجره‌ها

- هرگز سوئیچ را در خودرو جا نگذارید.
- هرگز هیچ کودکی را بدون همراه در خودرو تنها نگذارید. حتی بچه‌های بسیار کوچک ممکن است ناخواسته باعث حرکت خودرو، گیرانداختن خود در لای پنجره‌ها یا آسیب دیدن خود یا دیگران شوند.
- همیشه قبل از بستن هر شیشه بالابر برقی دور بودن ایمن بازوها، دست‌ها، سر و دیگر موانع از مسیر حرکت شیشه را دوباره کنترل کنید.
- اجازه ندهید کودکان با شیشه بالابرها برقی بازی کنند. کلید قفل شیشه بالابر برقی درب راننده را در موقعیت "قفل" (فشرده شده) باقی نگه دارید. فعال کردن ناخواسته شیشه بالابرها برقی توسط کودکان، می‌تواند منجر به آسیب‌های جسمی جدی شود.
- در هنگام رانندگی صورت یا بازوها را از فضای باز پنجره‌ها بیرون ندهید.

۱

۲

۳

۴

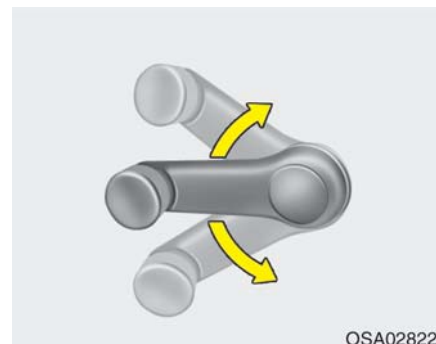
۵

۶

۷

۸

I



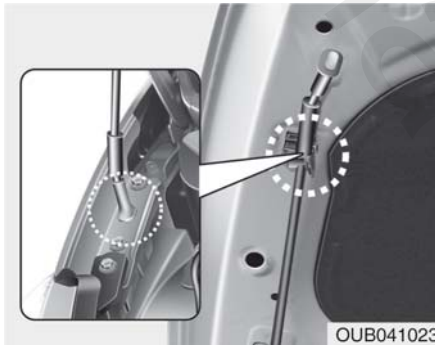
OSA028222

تنظیم دستی شیشه‌ها (در صورت مجهز بودن)
برای بالا و پایین آوردن شیشه‌ها، دستگیره تنظیم
کننده شیشه را در جهت حرکت عقربه‌های ساعت
یا خلاف حرکت عقربه‌های ساعت بچرخانید.

⚠️ **اخطار**

حین بستن یا باز کردن شیشه‌ها، از قرار نگرفتن
دست‌ها، بازو و هر جای بدن در مسیر حرکت
شیشه‌ها اطمینان حاصل کنید.

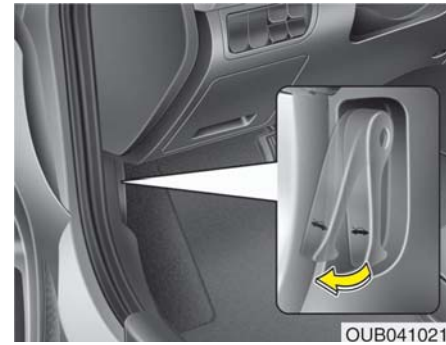
درب موتور



OUB041023



OUB041022



OUB041021

- ۱
- ۲
- ۳
- ۴
- ۵
- ۶
- ۷
- ۸
- ۹

۳. میله تکیه‌گاه را از درب موتور بیرون بکشید.
 ۴. با استفاده از میله تکیه‌گاه درب موتور را باز نگه‌دارید.

۲. به سمت جلو خودرو رفته، درب موتور را کمی بلند کنید. زبانه دوم قفل (1) واقع در زیر وسط درب موتور را کشیده، درب موتور را بلند کنید (2).

باز کردن درب موتور
 ۱. اهرم آزادکننده درب موتور را بکشید تا درب موتور از قفل خارج شود. درب موتور باید با کمی بالا آمدن باز شود.

⚠️ اخطار - قطعات داغ
 میله تکیه‌گاه را از ناحیه لاستیک پیچیده شده آن بگیرید. در هنگام گرم بودن موتور، لاستیک به جلوگیری از سوختگی توسط میله فلزی داغ کمک خواهد کرد.

⚠️ اخطار
 پس از خاموش کردن موتور در مکانی مسطح، قرار دادن دسته دنده در موقعیت پارک P در خودروهای مجهز به گیربکس اتوماتیک یا دنده یک و دنده عقب R (در خودروهای مجهز به گیربکس معمولی) و درگیر نمودن ترمز پارک، درب موتور را باز کنید.

⚠️ اخطار

- قبل از شروع حرکت، همیشه برای اطمینان از بسته بودن محکم درب موتور، آن را دوباره کنترل کنید. اگر درب موتور کاملاً قفل نشده باشد، ممکن است در حین رانندگی باز شده، باعث از دست دادن کامل دید و در نتیجه وقوع تصادف شود.
- هنگام بررسی فضای موتور، میله تکیه‌گاه باید کاملاً در محل مخصوص به خود قرار گرفته باشد تا از سقوط درب موتور و احتمال آسیب جسمی به شما جلوگیری شود.
- هنگامیکه درب موتور بالا است، خودرو را حرکت ندهید، زیرا جلو دید شما سد شده و امکان افتادن درب موتور و آسیب دیدن آن وجود دارد.

بستن درب موتور

۱. قبل از بستن درب موتور، موارد زیر را کنترل کنید:
 - همه درپوش‌های تغذیه مایعات واقع در محفظه موتور باید بطور صحیح در جای خود سوار و بسته شده باشند.
 - دستکش‌ها، تکه پارچه‌ها یا هر چیز قابل اشتعال دیگر باید از محفظه موتور برداشته شود.
۲. میله تکیه‌گاه را برای جلوگیری از لق زدن، به جای خود برگردانید.
۳. درب موتور را حدود ۳۰cm تا موقعیت بستن پایین بیاورید و رها کنید تا بطور مطمئن در محل خود قفل شود.

⚠️ اخطار

- قبل از بستن درب موتور، از برداشته شدن همه موانع موجود در محفظه موتور اطمینان حاصل کنید. بستن درب موتور با وجود موانع در محفظه موتور ممکن است به خسارات مادی یا آسیب‌های جسمی جدی منجر شود.
- دستکش‌ها، تکه پارچه‌ها یا هر چیز قابل اشتعال دیگر را در محیط محفظه موتور باقی نگذارید. این عمل ممکن است باعث آتش گرفتن آنها توسط گرمای موتور شود.

دریچه باک سوخت



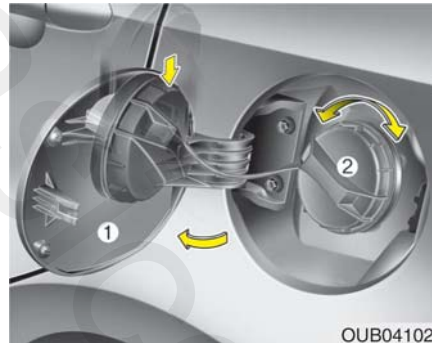
OUB041024

بازکردن دریچه باک سوخت

دریچه باک سوخت را باید از داخل خودرو با فشار دادن دکمه آزادکننده دریچه واقع بر روی درب راننده باز نمود.

* یادآوری

اگر دریچه باک سوخت به دلیل یخ زدن اطراف آن، باز نمی‌شود، برای شکستن یخ‌ها و باز شدن آن، به آرامی به آن ضربه زده یا فشار وارد کنید. دریچه باک را با قرار دادن اهرم در زیر آن باز نکنید. در صورت لزوم، دور دریچه باک سوخت را با مایع ضد یخ (از ضد یخ رادیاتور استفاده نکنید) اسپری کنید یا اینکه خودرو را به مکانی گرم منتقل کرده، اجازه دهید یخ‌ها آب شوند.



OUB041025

۱. موتور را خاموش کنید.

۲. برای بازکردن دریچه باک سوخت، دکمه بازکننده دریچه باک سوخت را فشار دهید.

۳. دریچه باک سوخت (1) را به سمت بیرون بکشید تا کاملاً باز شود.

۴. برای پیاده کردن درب باک (2)، درب باک سوخت را در جهت عکس حرکت عقربه‌های ساعت، بچرخانید.

۵. برحسب نیاز باک سوخت را پر کنید.

بستن دریچه باک سوخت

۱. برای سوارکردن درب باک سوخت، آن را در جهت حرکت عقربه‌های ساعت تا شنیده شدن "کلیک" بچرخانید. این صدا حاکی از سفت شدن مطمئن درب باک سوخت است.

۲. پس از بستن دریچه باک سوخت آن را به آرامی فشار دهید تا از بسته شدن مطمئن آن اطمینان حاصل کنید.

⚠️ اخطار - سوخت گیری

- اگر سوخت تحت فشار بصورت اسپری به بیرون پاشیده شود، ممکن است لباس‌ها یا پوست بدن شما را آلوده نموده و در نتیجه شما را در معرض خطر آتش سوزی و سوختگی قرار دهد. همیشه درب باک را با احتیاط و آرام باز کنید. اگر از درب باک سوخت بیرون می‌زند یا اینکه صدای خفیف تخلیه گاز، «هییس» شنیده می‌شود، قبل از بازکردن کامل در باک سوخت، تا برطرف شدن این وضعیت صبر کنید.
- پس از قطع شدن اتوماتیک سوخت گیری توسط سر شلنگ پمپ جایگاه، دیگر به باک سوخت اضافه نکنید.
- همیشه بسته بودن مطمئن درب باک سوخت را کنترل کنید تا در صورت وقوع تصادف از پاشیده شدن سوخت به بیرون جلوگیری شود.

۱

۲

۳

۴

۵

۶

۷

۸

۹

- از تلفن همراه در محوطه جایگاه یا در حین سوخت گیری استفاده نکنید. جریان برق یا تداخل امواج الکترونیکی ناشی از تلفن همراه، بالقوه می‌تواند بخارات سوخت را مشتعل کرده باعث آتش سوزی شود. اگر باید از تلفن همراه استفاده کنید این کار را در مکانی دور از جایگاه سوخت گیری انجام دهید.
- در هنگام سوخت گیری همیشه موتور را خاموش کنید. جرقه ناشی از اجزاء الکتریکی موتور می‌تواند بخارات سوخت را مشتعل کرده، باعث آتش سوزی شود. پس از اتمام سوخت گیری و قبل از استارت زدن، همیشه درب باک و دریچه باک سوخت را بازدید و از بسته بودن مطمئن آنها اطمینان حاصل کنید.
- حین قرار داشتن در جایگاه سوخت گیری از کبریت یا فندک استفاده نکرده، سیگار نکشید یا ته سیگار خود را درون خودروها نکنید. سوخت خودرو به شدت قابل انفجار بوده و بر اثر جرقه منجر به آتش سوزی می‌گردد.

- پس از شروع سوخت گیری، به هیچ وجه به داخل خودرو باز نگردید. با لمس، مالش یا لغزاندن هر چیزی که قابلیت تولید الکتریسته ساکن دارد (نظیر پلی استر، اطلس، نایلون و غیره) می‌توانید الکتریسیته ساکن تولید کنید. تخلیه الکتریسیته ساکن می‌تواند بخارات سوخت را مشتعل کرده، باعث آتش سوزی سریع شود. اگر باید دوباره وارد خودرو شوید، یک بار دیگر باید الکتریسیته ساکن بالقوه خطرناک را با لمس کردن قطعات فلزی دیگر در فواصل ایمن و دور از گلوبی باک سوخت و سر شیلنگ پمپ یا دیگر منابع سوخت، تخلیه کنید.
- هنگامیکه از ظرف سوخت قابل حمل برای سوخت گیری استفاده می‌کنید، حتماً قبل از سوخت گیری آن را روی زمین قرار دهید. تخلیه الکتریسیته ساکن ظرف سوخت می‌تواند بخارات سوخت را مشتعل کرده، باعث آتش سوزی شود. از هنگام شروع به سوخت گیری تا پایان آن، اتصال بدنه بین ظرف سوخت و خودرو باید برقرار باشد. فقط از ظروف مخصوص حمل و نگهداری سوخت استفاده کنید.

⚠️ **اخطار - خطر سوخت‌گیری**

- سوخت‌های خودرو موادی قابل اشتعال هستند. در هنگام سوخت گیری، لطفاً موارد زیر را به دقت رعایت نمایید. بی توجهی به این راهنمایی‌ها می‌تواند منجر به صدمات جسمی جدی، سوختگی شدید یا مرگ در اثر آتش سوزی یا انفجار شود.
- هشدارهای ارائه شده در جایگاه سوخت‌گیری را خوانده و از آن‌ها پیروی کنید.
- پیش از سوخت‌گیری همیشه به محل قطع کننده اضطراری سوخت (در صورت مجهز بودن)، در جایگاه سوخت توجه کنید.
- پیش از لمس سر شیلنگ پمپ سوخت یا درب باک، باید الکتریسیته ساکن بالقوه خطرناک را با لمس قطعات فلزی دیگر خودرو در فواصل ایمن و دور از گلوبی باک سوخت و سر شیلنگ پمپ یا دیگر منابع سوخت، تخلیه کنید.

هشدار 

- حتماً فقط از سوخت مطابق فصل ۱ " الزامات سوخت " استفاده کنید.
- در صورت نیاز به تعویض درب باک سوخت، فقط از درب باک اصلی کیا یا مشابه اعلام شده آن برای خودرو خود استفاده کنید. درب باک سوخت غیر صحیح می‌تواند باعث بروز عیوب جدی در سیستم سوخت رسانی یا سیستم کنترل گازهای آگزوز شود. برای اطلاع از جزئیات بیشتر با عاملیت مجاز کیا تماس بگیرید.
- از پاشیده شدن سوخت بر روی سطوح خارجی خودرو جلوگیری کنید. پاشیده شدن هر نوع سوخت بر روی سطوح رنگ شده ممکن است باعث صدمه دیدن رنگ شود.
- پس از سوخت گیری از بسته بودن مطمئن درب باک سوخت اطمینان حاصل کنید تا در صورت وقوع تصادف از پاشیده شدن سوخت به بیرون جلوگیری شود.

• اگر در هنگام سوخت گیری، آتش سوزی ایجاد شد، از خودرو دور شده، فوراً به مدیر جایگاه اطلاع دهید یا با پلیس و اداره آتش نشانی محل تماس بگیرید. به دستورات ایمنی ارائه شده توسط آنها، عمل کنید.

۱

۲

۳

۴

۵

۶

۷

۸

I

سقف کشویی/لولایی (سانروف ، در صورت مجهز بودن)



ORP042020

اگر خودرو شما به سانروف مجهز است، قادر به لغزاندن کشویی یا بالا و پایین دادن سقف با استفاده از اهرم کنترل تعبیه شده بر روی کنسول بالای سر می‌باشید.

بازکردن، بستن یا بالا و پایین دادن سقف برقی فقط در هنگامی که سوئیچ خودرو در موقعیت روشن ON قرار دارد، امکان پذیر است.

*یادآوری

- در مناطق سردسیر و مرطوب، ممکن است سقف برقی در شرایط یخبندان به طور مناسب کار نکند.
- پس از شستشوی خودرو یا پس از هر بارندگی، قبل از استفاده از سقف برقی حتماً آب باقی مانده بر روی سقف برقی را پاک کنید.

هشدار !

- پس از آن که سقف برقی کاملاً باز / بسته یا در موقعیت تاشدن (لولایی) قرار داشت، به حرکت دادن اهرم کنترل ادامه ندهید، ممکن است موتور یا اجزاء سیستم دچار آسیب شوند.
- حین ترک خودرو از بسته شدن کامل سقف برقی اطمینان حاصل نمایید. در صورت باز ماندن سانروف، برف یا باران ممکن است وارد خودرو شده و تجهیزات داخلی خودرو را خیس نماید، همچنین منجر به جلب توجه سارقین گردد.

*یادآوری

در صورتیکه سانروف در موقعیت تا شدن (لولایی) باشد نمیتوان آن را به صورت کشویی باز و بسته نمود و در صورتیکه در حالت باز یا کشویی باشد نمیتوان آن را تا کرد.

⚠️ اخطار

- هرگز حین رانندگی اقدام به تنظیم سانروف یا سایبان نکنید. این عمل منجر به از دست دادن کنترل و تصادفات منجر به مرگ، صدمات جسمی جدی یا صدمه دیدن خودرو خواهد شد.
- هرگز به کودکان اجازه کار با سانروف را ندهید.



برگشت اتوماتیک سقف برقی

اگر حین بسته شدن اتوماتیک سقف برقی، هر نوع مانع یا قسمتی از بدن در مسیر حرکت سقف قرار گیرد، سقف برقی سمت حرکت را تغییر داده، سپس متوقف می‌شود.

اگر مانعی کوچک و ریز، بین شیشه کشویی و قاب سقف برقی قرار گیرد، عملکرد برگشت اتوماتیک سقف برقی کار نخواهد کرد. همیشه قبل از بستن سقف باید دور بودن اشیاء و یا سرنشینان از مسیر سقف برقی را کنترل کنید.

باز کردن سقف برقی بطور اتوماتیک

اهرم کنترل سقف برقی را به سمت عقب در موقعیت گیر دوم بکشید و سپس آنرا رها کنید. سقف برقی بصورت کشویی تا آخر باز می‌ماند. برای متوقف کردن حرکت کشویی سقف برقی در هر نقطه‌ای، اهرم کنترل سقف برقی را بطور لحظه‌ای بکشید یا فشار دهید.

بستن سقف برقی بطور اتوماتیک

اهرم کنترل سقف برقی را به سمت جلو در موقعیت گیر دوم فشار داده و سپس آنرا رها کنید. سقف برقی بصورت کشویی تا آخر بسته می‌ماند. برای متوقف کردن حرکت کشویی سقف برقی در هر نقطه‌ای، اهرم کنترل سقف برقی را بطور لحظه‌ای بکشید یا فشار دهید.



باز و بسته کردن سان روف به صورت کشویی

برای باز کردن سان روف، اهرم کنترل سقف برقی را به سمت عقب بکشید.

برای بستن سان روف، اهرم کنترل سقف برقی را به سمت جلو فشار دهید.

*یادآوری

برای کاهش سروصدای باد هنگام رانندگی با باز بودن سقف برقی (یا باز بودن قسمتی از سقف برقی) از عملکرد زیر پیروی کنید یا توصیه می‌شود اندازه باز بودن سقف برقی را به آرامی کاهش دهید.

۱

۲

۳

۴

۵

۶

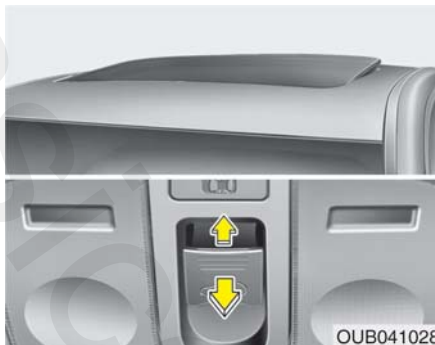
۷

۸

۹

هشدار

- کثیفی و آلودگی‌های انباشته شده بر روی ریل راهنمای سقف برقی را به طور منظم پاک کنید.
- در صورت باز کردن سقف برقی در دمای زیر صفر یا هنگامی که سانروف از برف یا یخ پوشیده شده است، شیشه یا موتور سقف برقی صدمه خواهد دید.
- در صورت استفاده طولانی مدت از سانروف، انباشته شدن گرد و غبار بین سقف برقی و قاب پنجره ممکن است موجب سروصدا شود.
- به طور مرتب سقف را باز نموده و گرد و غبار را با پارچه‌ای تمیز پاک کنید.
- حرکت کشویی سقف برقی همراه با سایبان انجام می‌شود. هنگامی که سقف برقی باز است، سایبان را به حالت بسته رها نکنید.



باز و بسته کردن سانروف بصورت لولایی

برای باز و بسته کردن سقف برقی، اهرم کنترل سقف برقی را به سمت بالا فشار دهید تا سقف برقی به موقعیت دلخواه حرکت کند. برای بستن سقف برقی، اهرم کنترل سقف برقی را به سمت بالا فشار داده یا به سمت پایین بکشید تا سقف برقی به موقعیت دلخواه حرکت کند.

اخطار - سقف برقی

- در حین بسته شدن سقف برقی مواظب باشید سر، دست‌ها و بدن کسی لای آن گیر نکند.
- در هنگام رانندگی صورت، گردن، بازوها یا بدن را از دریچه سقف بیرون نبرید.
- قبل از بستن سقف برقی از دور بودن ایمن دست و صورت از مسیر حرکت سقف اطمینان حاصل کنید.

اخطار

- حین عملکرد برگشت اتوماتیک سقف برقی مواظب باشید قسمتی از بدن شما لای آن گیر نکند.
- در صورتیکه چیزی در لای سقف برقی گیر کند قبل از اینکه سقف برقی بطور کامل بسته شود، عملکرد برگشت اتوماتیک سقف برقی عمل نمی‌کند.

هشدار 

در صورت عدم تنظیم مجدد سقف برقی، در زمان قطع باتری یا تمام شدن شارژ باتری خودرو یا سوختن فیوز مربوطه، ممکن است سقف برقی به طور صحیح عمل نکند.

تنظیم دوباره سان روف

اگر به هر دلیلی باتری خودرو قطع یا شارژ آن تمام شده باشد، یا فیوز مربوطه سوخته باشد، باید سیستم سقف برقی را به روش زیر دوباره تنظیم کنید.

۱. سوئیچ خودرو را به موقعیت روشن ON بچرخانید و سقف برقی را بطور کامل ببندید.

۲. اهرم کنترل سقف برقی را رها کنید.

۳. اهرم کنترل سقف برقی را به سمت جلو (بیش از ۱۰ ثانیه) نگه داشته و فشار دهید تا اینکه سقف برقی به صورت لولایی به آرامی حرکت کند و سپس اهرم را رها کنید.

۴. به مدت ۳ ثانیه، اهرم کنترل سقف برقی را به سمت جلو نگه داشته و فشار دهید (بیش از ۵ ثانیه) تا اینکه سیستم سقف برقی به شرح زیر عمل کند:

حرکت لولایی به سمت پایین ← حرکت کشویی باز ← حرکت کشویی بسته

سپس اهرم کنترل سقف برقی را رها کنید. زمانیکه این عملکرد کامل شد، سیستم سقف برقی دوباره تنظیم می شود.



ORBC040097

سایبان

سایبان همراه با باز شدن قاب (پنل) شیشه ای و در هنگام حرکت کشویی صفحه شیشه ای، به طور اتوماتیک باز می شود. برای بستن باید سایبان را به طور دستی ببندید.

۱

۲

۳

۴

۵

۶

۷

۸

۹

غربیلک فرمان

فرمان برقی (EPS) (در صورت مجهز بودن)

برای آنکه بتوانید به وسیله فرمان خودرو را هدایت کنید، غربیلک فرمان از یک موتور کمک می‌گیرد. در صورت خاموش شدن موتور یا از کار افتادن سیستم فرمان برقی، هنوز می‌توان به خودرو فرمان داد، اما برای چرخاندن غربیلک فرمان، باید نیروی بیشتری صرف نمود.

موتور غربیلک فرمان توسط واحد کنترل غربیلک فرمان کنترل می‌شود که گشتاور غربیلک فرمان و سرعت خودرو را برای کنترل موتور اندازه‌گیری می‌کند.

برای کنترل راحت‌تر غربیلک فرمان، با افزایش سرعت خودرو، فرمان سنگین‌تر و با کاهش سرعت خودرو، غربیلک فرمان سبک‌تر می‌شود.

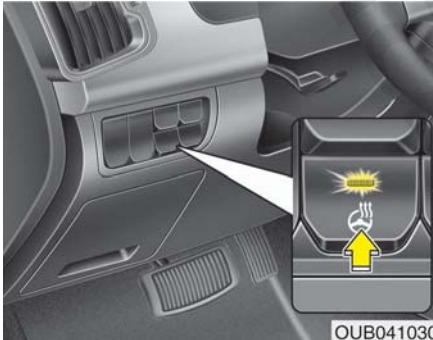
اگر متوجه هرگونه تغییر در نیروی لازم برای چرخاندن غربیلک فرمان در شرایط عادی رانندگی شدید، توصیه می‌شود با مراجعه به عاملیت مجاز کیا سیستم فرمان برقی را مورد بازدید و کنترل قرار دهید.

* یادآوری

حین عملکرد عادی خودرو ممکن است علائم زیر رخ دهد:

- چراغ هشدار EPS روشن نشود.
- بلافاصله پس از قرار دادن سوئیچ خودرو در وضعیت روشن ON، غربیلک فرمان به شدت حرکت کند؛ این حالت بیانگر انجام مراحل تشخیص عیب سیستم EPS می‌باشد. پس از کامل شدن مراحل تشخیص عیب، غربیلک فرمان به شرایط عادی باز می‌گردد.
- پس از قرار دادن سوئیچ خودرو در وضعیت روشن ON یا قفل LOCK، ممکن است صدای کلیک از رله سیستم EPS شنیده شود.
- حین متوقف بودن خودرو یا رانندگی با سرعت کم ممکن است صدای موتور شنیده شود.
- در صورت کار نکردن عادی سیستم فرمان برقی، چراغ هشدار بر روی صفحه نمایشگر روشن می‌شود. عملکرد غربیلک فرمان به درستی انجام نشده و در کنترل آن با مشکل مواجه می‌شویم. توصیه می‌کنیم در این مورد با عاملیت مجاز کیا تماس بگیرید.

- در صورت چرخاندن مداوم غربیلک فرمان، حین بی حرکت بودن خودرو، ممکن است غربیلک فرمان به شدت حرکت کند. با این وجود، پس از چند دقیقه غربیلک فرمان به وضعیت عادی باز می‌گردد.
- ممکن است حین حرکت غربیلک فرمان در هوای سرد، صدای غیر عادی به گوش برسد، این حالت کاملاً عادی بوده و پس از عادی شدن شرایط دمایی، این صدا از بین خواهد رفت.
- در صورت روشن شدن چراغ هشدار سیستم شارژ یا پایین بودن ولتاژ (در صورت نقص و عمل نکردن آلترناتور یا باتری). غربیلک فرمان سنگین می‌شود و در کنترل آن با مشکل مواجه می‌شویم.

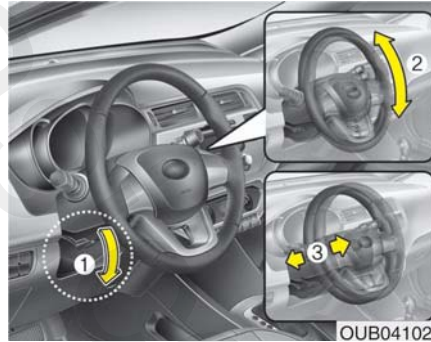


OUB041030

گرمکن گرمکن گرمکن فرمان (در صورت مجهز بودن)

حین قرار داشتن سوئیچ خودرو در وضعیت روشن ON، فشار دادن دکمه گرم کن، گرمکن فرمان را گرم خواهد کرد. چراغ نشانگر روی دکمه روشن می‌شود. برای خاموش کردن گرم کن گرمکن فرمان، مجدداً دکمه را فشار دهید. چراغ نشانگر روی دکمه خاموش می‌شود.

پس از روشن کردن گرم کن گرمکن فرمان، با گذشت حدود ۳۰ دقیقه، گرم کن گرمکن فرمان به طور اتوماتیک خاموش می‌شود. اگر پس از نیم ساعت خاموش بودن موتور مجدد سوئیچ خودرو را در وضعیت روشن ON قرار دهید. (پس از عملکرد دکمه گرم کن گرمکن فرمان)، سیستم گرم کن در شرایط روشن "ON" باقی خواهد ماند.



OUB041029

برای تغییر زاویه گرمکن فرمان، در حالیکه اهرم آزاد کننده قفل (1) را می‌کشید، زاویه گرمکن (2) و ارتفاع گرمکن (3) را در مقدار مورد نظر تنظیم کرده و سپس برای قفل شدن گرمکن فرمان در محل خود، اهرم را رها کنید. پیش از رانندگی از قفل شدن گرمکن فرمان در محل خود اطمینان حاصل نمایید.

ستون تلسکوپی و تا شونده گرمکن فرمان
ستون تا شونده گرمکن فرمان به شما اجازه تنظیم می‌دهد. همچنین برای برخورداری از فضای بیشتر در هنگام ورود و خروج از خودرو، ستون گرمکن فرمان را تا بالاترین سطح می‌توانید بالا دهید.

گرمکن فرمان باید به نحوی تنظیم شود که ضمن رانندگی راحت به شما اجازه دیدن چراغ‌های هشدار صفحه نمایشگر و نمایشگر را بدهد.

⚠️ **اخطار**

- هرگز در حین رانندگی اقدام به تنظیم گرمکن فرمان نکنید، زیرا ممکن است کنترل خودرو را از دست داده، باعث صدمات جسمی شدید یا تصادف شوید.
- پس از تنظیم، گرمکن فرمان را به بالا و پایین فشار دهید تا از قفل شدن آن در محل دلخواه اطمینان حاصل کنید.

۱

۲

۳

۴

۵

۶

۷

۸

۹

۱

۲

۳

۴

۵

۶

۷

۸

۹

هشدار

برای به صدا در آوردن بوق، محکم به بوق ضربه زده یا با مشت به آن نکوبید. با اشیای نوک تیز به بوق فشار وارد نکنید.



OUB041031

بوق

برای به صدا در آوردن بوق، علامت نمایش بوق روی صفحه فرمان را فشار دهید (تصویر را ببینید). بوق فقط زمانی به صدا در می آید که این ناحیه فشرده شود. برای اطمینان از عملکرد مناسب بوق به طور منظم بوق را امتحان نمایید.

* یادآوری

برای به صدا در آوردن بوق، علامت نمایش بوق روی صفحه فرمان را فشار دهید (تصویر را ببینید). بوق فقط زمانی به صدا در می آید که این ناحیه فشرده شود.

هشدار

- از نصب هرگونه گیره برای حرکت دادن غربیلک فرمان خودداری نمایید. این کار منجر به صدمه دیدن سیستم گرمکن غربیلک فرمان می شود.
- حین تمیز کردن گرمکن غربیلک فرمان، از حلال های آلی مثل تینر، بنزن، الکل و بنزین استفاده نکنید. زیرا در صورت استفاده باعث صدمه دیدن سطح غربیلک فرمان می شود. در صورت صدمه دیدن غربیلک فرمان بوسیله اشیاء تیز، به گرمکن غربیلک فرمان نیز آسیب می رسد.
- در صورت صدمه دیدن غربیلک فرمان بوسیله اشیاء تیز، به گرمکن غربیلک فرمان نیز آسیب می رسد.

آینه‌ها

آینه داخلی دید عقب

آینه داخلی را بر اساس دیدن نمای وسط شیشه عقب تنظیم کنید. تنظیم آینه را قبل از شروع به رانندگی انجام دهید.



آینه‌های بغل (آینه دید عقب بیرونی) قبل از شروع به رانندگی حتماً زاویه آینه‌ها را تنظیم کنید. خودرو شما به آینه‌های بغل (بیرونی) سمت چپ و راست مجهز می‌باشد. آینه‌ها توسط کلید کنترل از داخل خودرو قابل تنظیم هستند. برای جلوگیری از صدمه دیدن در هنگام استفاده از کارواش‌های اتوماتیک یا عبور از مسیرهای کم‌عرض، آینه‌های بغل قابل تا شدن به سمت عقب هستند.

⚠️ اختار - دید عقب

اجازه ندهید اشیاء روی صندلی عقب یا اشیاء موجود در محفظه وسایل و بار عقب، مانع دید شما از طریق شیشه عقب خودرو شوند.

آینه داخلی دید عقب در دو حالت روز / شب

تنظیم آینه را قبل از شروع رانندگی در حالیکه اهرم انتخاب حالت روز / شب در موقعیت روز است، انجام دهید.

در هنگام رانندگی در شب، برای کاهش انعکاس نور خیره کننده چراغ‌های جلو خودروهای پشت سر، اهرم انتخاب حالت روز / شب را به سمت خود بکشید.

بخاطر داشته باشید، در زمان قرار داشتن اهرم انتخاب حالت در موقعیت شب، مقداری از شفافیت دید عقب از دست می‌رود.

⚠️ اختار

هرگز حین رانندگی آینه دید عقب را تنظیم نکنید. این کار ممکن است به از دست دادن کنترل خودرو و تصادف که موجب آسیب دیدن خودرو، صدمات جسمی شدید و مرگ می‌شود منجر گردد.

⚠️ اختار

از دستکاری کردن آینه داخلی و نصب آینه عریض خودداری نمایید. چرا که در صورت تصادف یا باز شدن کیسه هوا ممکن است منجر به صدمات جسمی گردد.

⚠️ اختار - آینه‌های بغل

- آینه بغل سمت راست محدب است. در بعضی از کشورها آینه بغل سمت چپ نیز محدب است. اشیاء قابل رویت در این آینه‌ها، نزدیک‌تر از فاصله‌ای هستند که در آینه نشان داده می‌شود.
- برای تغییر خط حرکت، از آینه داخلی یا دید مستقیم برای تخمین فاصله واقعی خودروهای پشت سر استفاده کنید.

۱
۲
۳
۴
۵
۶
۷
۸
۹

برای تنظیم موقعیت هر یک از آینه ها، کلید انتخاب آینه (1) را به طرف R یا L برای انتخاب آینه سمت راست یا سمت چپ حرکت دهید، سپس برای تغییر موقعیت آینه انتخابی به بالا، پایین، چپ یا راست، نقطه مربوطه بر روی کلید را فشار دهید.

پس از تنظیم، کلید را در موقعیت خنثی (وسط) قرار دهید تا از تنظیم ناخواسته در اثر برخورد دست، جلوگیری شود.



تیب B



کنترل از راه دور
نوع برقی

کلید کنترل از راه دور آینه‌های بغل به شما اجازه تنظیم موقعیت آینه‌های بغل چپ و راست را می‌دهد. برای تنظیم موقعیت هر یک از آینه‌ها سوئیچ خود را در وضعیت ACC قرار دهید.

⚠ هشدار

یخ روی سطح آینه را نتراشید، این کار ممکن است به شیشه آینه آسیب بزند. اگر یخ روی آینه باعث محدودیت حرکت آینه می‌شود، برای تنظیم به آینه فشار وارد نکنید. برای پاک کردن یخ، از اسپری ضد یخ یا یک اسفنج یا پارچه نرم همراه با آب بسیار گرم استفاده کنید.

⚠ هشدار

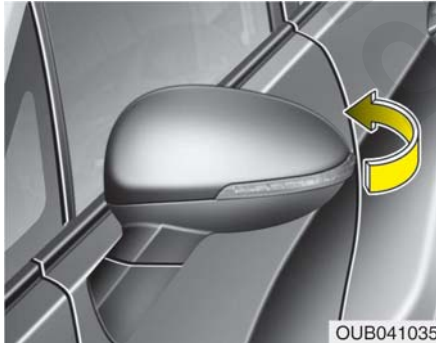
اگر یخ روی آینه مانع حرکت آینه می‌شود، با زور آینه را تنظیم نکنید. از اسپری ضد یخ تایید شده (نه ضد یخ رادیاتور) استفاده کرده یا خودرو را به محلی گرم منتقل کنید و اجازه دهید یخ‌ها آب شوند.

⚠ اخطار

هنگام حرکت خودرو آینه‌های بغل را تنظیم یا تا نکنید. این کار می‌تواند منجر به از دست دادن کنترل خودرو و وقوع تصادف منجر به مرگ، صدمات جدی جسمی یا خسارات مالی شود.

⚠ هشدار

- آینه‌ها پس از رسیدن به حداکثر زاویه تنظیم متوقف می‌شوند، ولی موتور آینه تا زمانیکه کلید فشار داده می‌شود، کار می‌کند. بیش از زمان لازم برای تنظیم، کلید را فشار ندهید، موتور ممکن است آسیب ببیند.
- سعی نکنید آینه بغل را با دست تنظیم کنید. ممکن است این عمل باعث صدمه دیدن قطعات مکانیزم آینه شود.



OUB041035

تا کردن آینه بغل

نوع دستی

برای تا کردن آینه بغل، با دست قاب آینه را به سمت عقب خودرو تا کنید.

هشدار

آینه بغل برقی حتی در حالتی که سوئیچ خودرو در وضعیت خاموش OFF قرار دارد، عمل خواهد کرد. با این وجود، برای جلوگیری از خالی شدن شارژ باتری‌ها، زمانی که موتور خاموش است، طولانی تر از مدت مورد نیاز با آینه‌ها کار نکنید.

هشدار

در صورتی که آینه شما از نوع برقی است، آینه را با دست خم نکنید، زیرا موتور آینه آسیب خواهد دید.



OUB041034

تا کردن آینه بغل

نوع برقی (در صورت مجهز بودن)

برای تا کردن آینه بغل دکمه را فشار دهید. برای باز کردن آینه به حالت اول، دکمه را مجدداً فشار دهید.

۱

۲

۳

۴

۵

۶

۷

۸

۹

صفحه نمایشگرها

تیپ A



تیپ B



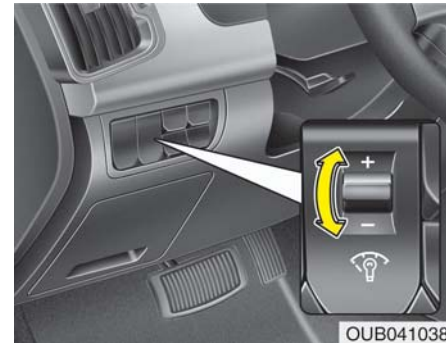
۱. دورسنج
۲. چراغ‌های نمایشگر چراغ‌های راهنما
۳. سرعت سنج
۴. درجه نشان دهنده مقدار سوخت
۵. درجه نشان دهنده دمای مایع خنک کننده موتور
۶. چراغ‌های هشدار و نمایشگر
۷. نمایشگر موقعیت دسته دنده* (A/T) یا نمایشگر دسته دنده گیربکس معمولی* (M/T)
۸. کیلومتر شمار / کامپیوتر آنالیز سفری

* در صورت مجهز بودن

* ممکن است صفحه نمایشگر خودرو شما با صفحه نشان داده شده در تصویر متفاوت باشد. برای اطلاع از جزئیات بیشتر مبحث "نمایشگرها" در این فصل را مطالعه نمایید.

تیپ B

شدت روشنایی صفحه نمایشگر بوسیله فشار دادن کلید کنترل به سمت بالا یا پایین و قرار دادن کلید چراغ جلو در هر موقعیتی زمانیکه سوئیچ خودرو در موقعیت روشن ON باشد تنظیم می شود.



OUB041038

تنظیم روشنایی صفحه نمایشگرها
(در صورت مجهز بودن)

تیپ A

حین روشن بودن چراغ‌های پارک خودرو یا چراغ‌های جلو، کلید کنترل روشنایی را به سمت بالا یا پایین فشار دهید، تا میزان روشنایی صفحه نمایشگر تنظیم شود.

⚠️ **اخطار**

هرگز حین رانندگی اقدام به تنظیم روشنایی صفحه نمایشگر نکنید. زیرا این عمل باعث از دست دادن کنترل خودرو و در نتیجه تصادف منجر به آسیب جسمی و مرگ یا صدمه دیدن خودرو می شود.

۱

۲

۳

۴

۵

۶

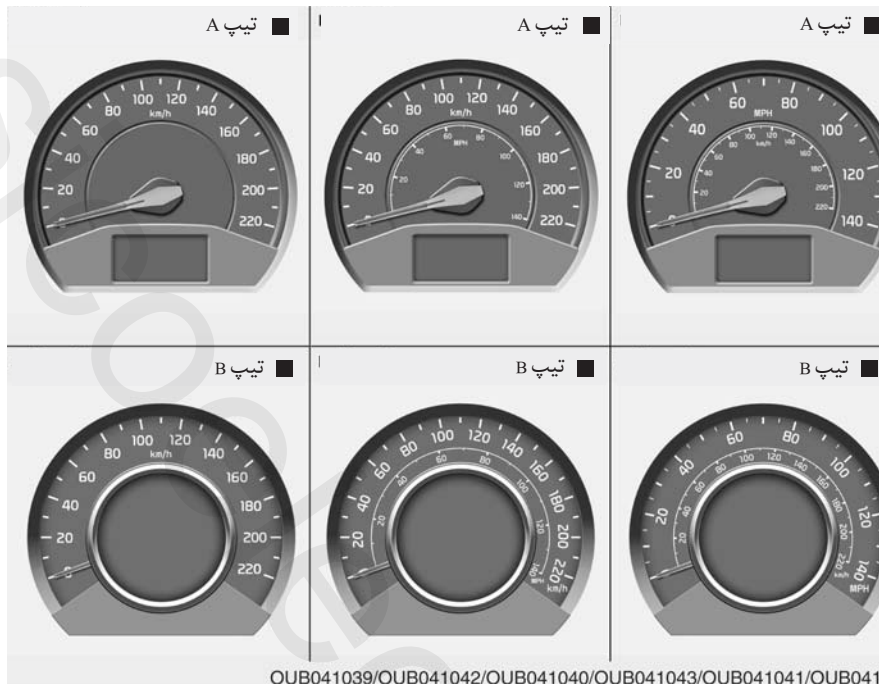
۷

۸

۹

سرعت سنج

سرعت سنج، سرعت حرکت رو به جلو خودرو را نشان داده و براساس مایل بر ساعت (mph) و یا کیلومتر بر ساعت (km/h) درجه بندی شده است.



- ۱
- ۲
- ۳
- ۴
- ۵
- ۶
- ۷
- ۸
- ۹

⚠️ خطر - درجه نشان دهنده مقدار سوخت
 تمام شدن سوخت می تواند سرنشینان خودرو را در معرض خطر قرار دهد.
 پس از روشن شدن چراغ هشدار یا نزدیک شدن عقربه نشان دهنده به سطح E یا 0 (خالی)، باید خودرو را متوقف و هرچه زودتر سوخت اضافی تهیه نمایید.

⚠️ هشدار
 از رانندگی با سوخت بسیار کم خودداری نمایید.
 رانندگی با سوخت بسیار کم موجب جرقه زدن نادرست موتور شده و به مبدل کاتالیزتی صدمه می زند.



درجه نشان دهنده مقدار سوخت

درجه نشان دهنده مقدار تقریبی سوخت باقی مانده در باک را نشان می دهد. ظرفیت باک سوخت در بخش ۸ ارائه شده است. درجه نشان دهنده توسط چراغ هشدار پایین بودن سطح سوخت باک که با کاهش سوخت تا حد تقریباً خالی روشن می شود، تکمیل شده است.
 در شیب یا پیچ ها به دلیل جابجا شدن سوخت در باک، عقربه نشان دهنده ممکن است بالا و پایین شده یا چراغ هشدار پایین بودن سطح سوخت زودتر از معمول روشن شود.



OUB041045

دور سنج

دور سنج، سرعت تقریبی چرخش موتور را به صورت دور در دقیقه (rpm) نشان می دهد.
 از دور سنج برای انتخاب صحیح نقاط تعویض دنده و جلوگیری از پس زدن موتور و یا جلوگیری از دور بیش از حد موتور، استفاده کنید.
 زمانیکه سوئیچ خودرو در وضعیت ACC یا روشن ON باشد و موتور نیز خاموش باشد عقربه دور سنج کمی حرکت می کند. این حرکت عادی است و پس از روشن شدن موتور بر دقت دور سنج تأثیر نمی گذارد.

⚠️ هشدار
 هرگز به موتور به حدی گاز ندهید که عقربه نمایشگر به محدوده قرمز رنگ صفحه نمایشگر دور سنج برسد.
 این عمل می تواند باعث صدمه دیدن شدید موتور شود.

- ۱
- ۲
- ۳
- ۴
- ۵
- ۶
- ۷
- ۸
- ۹

تیپ A



OUB041049

تیپ B



OUB041174

کامپیوتر آنالیز سفر / مسافت ستج سفری

(در صورت مجهز بودن)

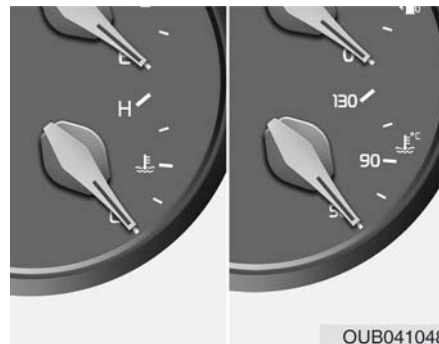
کامپیوتر آنالیز سفر یک میکرو کامپیوتر سیستم اطلاعات رانندگی می باشد که اطلاعات مرتبط با رانندگی در زمان قرار داشتن سوئیچ خودرو در موقعیت روشن ON را بر روی صفحه نمایشگر به نمایش درمی آورد. در صورت قطع باتری همه اطلاعات رانندگی ذخیره شده (بجز کیلومتر شمار) صفر خواهد شد.

هشدار

اگر عقربه نمایشگر از محدوده عادی (نرمال) گذشته به موقعیت داغ " H یا 130 " نزدیک شد، نشان دهنده گرم شدن بیش از اندازه ای است که می تواند به موتور صدمه بزند. زمانی که موتور داغ کرده است به رانندگی ادامه ندهید. اگر موتور داغ کرده است، مبحث "داغ کردن موتور" در فصل ۶ را مطالعه نمایید.

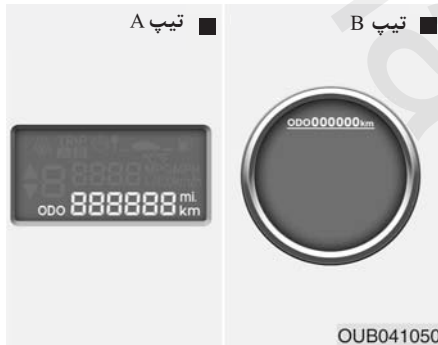
اخطار

هرگز در صورت داغ بودن موتور، درب رادیاتور را باز نکنید. مایع خنک کننده موتور تحت فشار قرار داشته و می تواند باعث سوختگی های شدید شود. قبل از اضافه کردن مایع به مخزن مایع خنک کننده موتور، تا سرد شدن موتور صبر کنید.



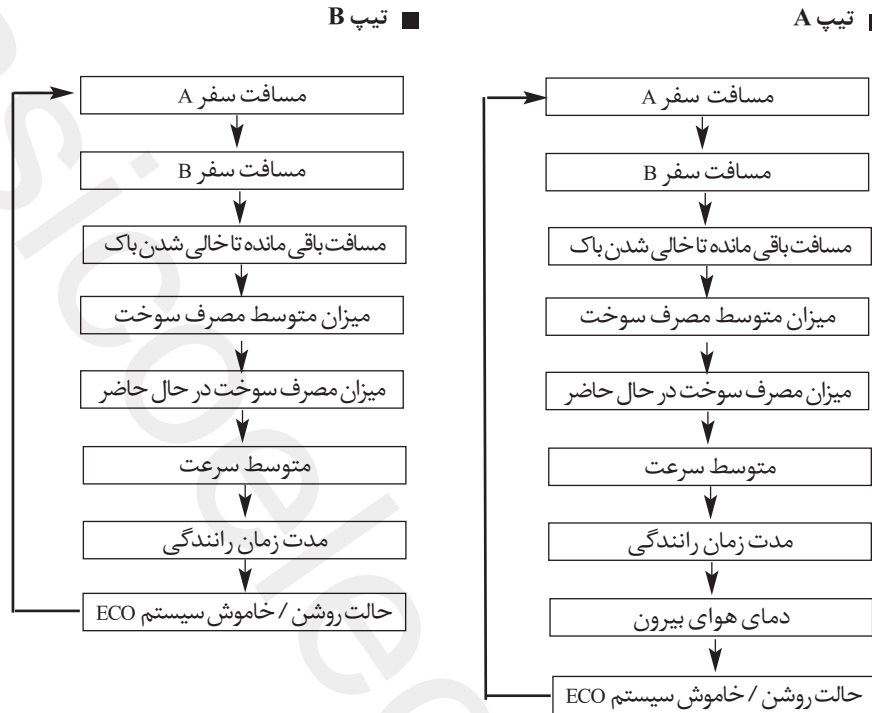
OUB041048

درجه نشان دهنده دمای مایع خنک کننده موتور هنگامیکه سوئیچ خودرو در موقعیت روشن ON قرار دارد، این نمایشگر دمای مایع خنک کننده موتور را نشان می دهد. زمانی که موتور داغ کرده است به رانندگی ادامه ندهید. اگر موتور داغ کرده است، " به داغ کردن موتور" در بخش ۶ مراجعه کنید.



OUB041050

کیلومتر شمار (کیلومتر km یا مایل mi)
 کیلومتر شمار کل مسافت پیموده شده توسط خودرو را نشان می دهد. همچنین استفاده از کیلومتر شمار برای تعیین زمان انجام امور تعمیر و نگهداری دوره ای مفید است. تا زمانیکه صفحه نمایشگر خاموش شود اطلاعات کیلومتر شمار روی صفحه نمایشگر نشان داده می شود.



* : در صورت مجهز بودن

- ۱
- ۲
- ۳
- ۴
- ۵
- ۶
- ۷
- ۸
- ۹



OUB041053

متوسط مصرف سوخت (لیتر در ۱۰۰ کیلومتر)

این حالت متوسط مصرف سوخت را بر اساس کل سوخت مصرفی و مسافت طی شده از آخرین بار صفر کردن نمایش متوسط مصرف سوخت، محاسبه می‌کند. کل سوخت مصرف شده بر اساس داده‌های متوسط مصرف سوخت محاسبه می‌شود. برای محاسبه دقیق بیش از ۵۰۰ متر با خودرو رانندگی کنید. فشار دادن دکمه RESET به مدتی بیش از ۱ ثانیه در زمان نمایش متوسط مصرف سوخت، نمایش متوسط مصرف سوخت را صفر (---) می‌کند.

بجز اروپا

پس از سوخت گیری مجدد بیش از ۶ لیتر، اگر سرعت خودرو تا ۱ کیلومتر / ساعت افزایش یابد، متوسط مصرف سوخت را صفر (---) نمایش می‌دهد.



OUB041052

مسافت قابل رانندگی تا خالی شدن باک (کیلومتر یا مایل)

این حالت مسافت تخمینی قابل رانندگی را بر اساس سوخت موجود در باک و مقدار سوخت تحویلی به موتور، نشان می‌دهد. هنگامیکه مسافت قابل رانندگی تا خالی شدن باک کمتر از ۵۰ کیلومتر باشد، این علامت نمایشی "---" به نمایش در می‌آید. محدوده کاری نمایشگر از ۵۰ تا ۹۹۹ کیلومتر است.



OUB041051

مسافت سنج سفر (کیلومتر یا مایل)

TRIP A: مسافت سنج سفر A

TRIP B: مسافت سنج سفر B

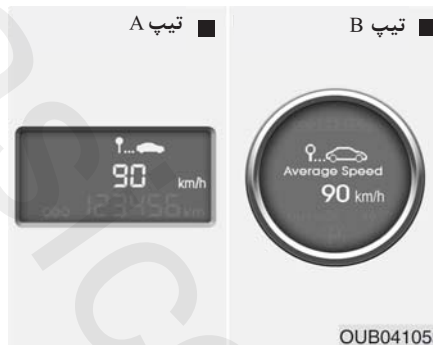
این حالت مسافت پیموده شده در هر یک از سفرها را از آخرین بار صفر کردن مسافت سنج، برحسب انتخاب نشان می‌دهد. محدوده عملکرد مسافت سنج سفر از ۰ تا ۹۹۹/۹ کیلومتر می‌باشد. فشار دادن دکمه RESET به مدت بیش از ۱ ثانیه، در هنگام نمایش مسافت سفر (TRIP A یا TRIP B) نمایش مسافت سفر را صفر می‌کند.



OUB041056

مدت زمان رانندگی

این حالت کل زمان طی شده در سفر را از آخرین بار صفر کردن مدت زمان رانندگی، نشان می دهد. حتی هنگامیکه خودرو در حرکت نیست، تا زمانیکه موتور روشن است، محاسبه مدت زمان رانندگی ادامه دارد. محدوده کاری نمایشگر از صفر تا ۹۹:۵۹ می باشد. فشار دادن دکمه RESET به مدتی بیش از ۱ ثانیه در زمان نمایش مدت زما ت رانندگی، نمایش مدت زمان رانندگی را صفر (0:00) می کند.



OUB041055

سرعت متوسط

(کیلومتر در ساعت یا مایل در ساعت)

این حالت سرعت متوسط در سفر را از آخرین بار صفر کردن سرعت متوسط محاسبه می کند. حتی هنگامی که خودرو در حرکت نیست تا زمانیکه موتور روشن است، محاسبه سرعت متوسط ادامه دارد. فشار دادن دکمه RESET به مدتی بیش از ۱ ثانیه در زمان نمایش سرعت متوسط، نمایش سرعت متوسط را صفر (---) می کند.



OUB041054

مصرف سوخت لحظه ای (لیتر در ۱۰۰ کیلومتر)

این حالت مصرف سوخت را هر ۲ ثانیه از لحظه شروع به رانندگی و مقدار سوخت تزریقی را محاسبه می کند.

- ۱
- ۲
- ۳
- ۴
- ۵
- ۶
- ۷
- ۸
- ۹

*یادآوری

- اگر خودرو بر روی زمین مسطح قرار نداشته باشد یا برق باتری قطع شده باشد، مسافت قابل پیمایش تا خالی شدن باک به درستی نمایش داده نمی شود.
 - مصرف سوخت اقتصادی و مسافت باقی ماند تا خالی شدن باک براساس شرایط رانندگی، عادات رانندگی و شرایط خودرو ممکن است به طور چشم گیری تفاوت داشته باشند.
 - ممکن است میزان مسافت واقعی قابل پیمایش و مسافت تخمین زده شده با هم تفاوت داشته باشند چرا که این مقدار تخمینی است .
- در صورت سوختگیری به میزان کمتر از ۶L، سیستم کامپیوتر سفری، سوخت اضافه شده را محاسبه نخواهد کرد.



حالت روشن / خاموش سیستم مصرف اقتصادی سوخت (ECO) (در صورت مجهز بودن)
 در این حالت می توانید حالت روشن / خاموش نشانگر ECO روی صفحه نمایشگر را بچرخانید.
 در صورتیکه دکمه RESET را بیش از ۱ ثانیه در حالت روشن ECO فشار دهید، روی صفحه حالت خاموش ECO OFF نمایش داده می شود و در صورت رانندگی نشانگر ECO خاموش می شود.
 در صورتیکه بخواهید نشانگر ECO را مجدد نمایش دهید، دکمه RESET را بیش از ۱ ثانیه در حالت خاموش ECO OFF فشار دهید، سپس حالت روشن ECO ON روی صفحه نمایشگر نمایش داده می شود.
 زمانیکه دکمه RESET را کمتر از ۱ ثانیه در حالت ECO فشار دهید، این حالت به کامپیوتر سفری (مسافت سنج سفر) تغییر می یابد.



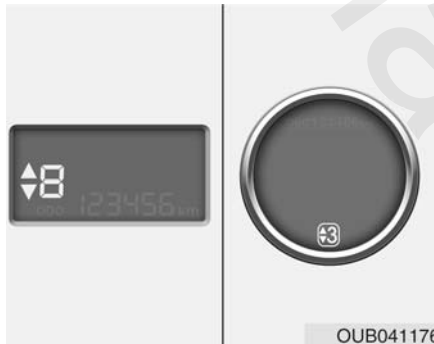
نشانگر دمای هوای بیرون (در صورت مجهز بودن) این حالت دمای بیرون اطراف خودرو را نشان می دهد. محدود عملکرد دماسنج از 60°C تا -40°C (140°F تا -40°F) می باشد.

تیپ A

برای تغییر دادن واحد نمایش دمای هوای بیرونی ($^{\circ}\text{C}$ \leftrightarrow $^{\circ}\text{F}$) در این حالت دکمه RESET را بیش از ۱ ثانیه فشار دهید.

تیپ B

برای تغییر دادن واحد نمایش دمای هوای بیرون ($^{\circ}\text{C}$ \leftrightarrow $^{\circ}\text{F}$) به صفحه بعدی در بخش انتخابی خودرو مراجعه کنید.



OUB041176

نمایشگر وضعیت دسته دنده گیربکس اتوماتیک در حالت اسپرت (در صورت مجهز بودن) در حالت اسپرت، این نمایشگر دنده بهینه حین رانندگی برای صرفه جویی در مصرف سوخت را نشان می‌دهد. برای مثال

- ▲3 : نشانگر افزایش دنده به دنده سه می‌باشد (در حال حاضر دسته دنده در دنده دو یا یک قرار دارد).
 - ▼3 : نشانگر کاهش دنده به دنده سه می‌باشد. (در حال حاضر دسته دنده در دنده چهار، پنج یا شش قرار دارد).
- هرگاه سیستم به طور صحیح عمل نکند، نمایشگر نمایش داده نمی‌شود.
* در صورت مجهز بودن



OUB041177

نمایشگر وضعیت دسته دنده گیربکس اتوماتیک (در صورت مجهز بودن) این نمایشگر دنده انتخابی را نمایش می‌دهد.



OUB041176

نمایشگر وضعیت دسته دنده گیربکس معمولی (در صورت مجهز بودن) این نمایشگر دنده بهینه حین رانندگی برای صرفه جویی در مصرف سوخت را نشان می‌دهد. بعنوان مثال:

- ▲3 : نشانگر افزایش دنده به دنده سه می‌باشد (در حال حاضر دسته دنده در دنده دو یا یک قرار دارد).
 - ▼3 : نشانگر کاهش دنده به دنده سه می‌باشد. (در حال حاضر دسته دنده در دنده چهار یا پنج قرار دارد).
- هرگاه سیستم به طور صحیح عمل نکند، نمایشگر نمایش داده نمی‌شود.

۱

۲

۳

۴

۵

۶

۷

۸

۹



OUB041069

User setting

تنظیمات کاربر (مخصوص صفحه نمایشگر تیپ B، در صورت مجهز بودن)

۱. حین قرار داشتن سوئیچ خودرو در وضعیت روشن ON یا روشن بودن موتور، خودرو را متوقف کنید.
۲. دکمه TRIP را فشار داده تا تنظیمات کاربر نمایش داده شود.
۳. حین نمایش داده شدن تنظیمات کاربر، دکمه TRIP را به مدت ۲ ثانیه فشار دهید.
۴. برای تغییر دادن مورد میتوانید دکمه TRIP را فشار دهید و برای انتخاب کردن مورد می توانید دکمه RESET را فشار دهید.



تیپ A



تیپ B

OUB041062

Illumination intensity

تنظیم روشنایی صفحه نمایشگر زمانیکه بوسیله کلید کنترل روشنایی، میزان روشنایی صفحه نمایشگر را تنظیم میکنید این نمایشگر نشان داده میشود. برای اطلاعات و جزئیات بیشتر به "روشنایی صفحه نمایشگر" در بخش ۴ مراجعه کنید.



تیپ A



تیپ B

OUB041175

Icy road warning light

چراغ هشدار جاده یخ زده (در صورت مجهز بودن) این چراغ هشدار یخ زده بودن جاده را به راننده نشان میدهد در صورتیکه:

- سوئیچ خودرو در وضعیت روشن ON باشد.
 - محدوده دما: به طور تقریبی زیر 4°C باشد.
- چراغ هشدار به مدت ۱۰ ثانیه چشمک زده و سپس روشن باقی میماند، همچنین آژیر هشدار نیز به صدا در می آید.

*یادآوری

اگر حین رانندگی چراغ هشدار جاده یخ زده نمایان شود. با دقت و ایمنی بیشتری رانندگی کنید و از افزایش سرعت، گاز دادن زیاد، ترمزهای ناگهانی یا دور زدنهای سریع خودداری کنید.



OUB041066

Outside temperature unit

واحد اندازه گیری دمای بیرون از خودرو
(در صورت مجهز بودن)

با انتخاب این مورد واحد اندازه گیری دمای بیرون
از خودرو را میتوان از واحد سانتیگراد C به

فارهنایت F و یا برعکس تغییر داد.



OUB041065

Align steering wheel

تنظیم غربیلک فرمان (موقعیت فرمان)
(در صورت مجهز بودن)

حالت روشن (ON) - زمانیکه غربیلک فرمان با دکمه
روشن/ خاموش موتور Engine start/ stop button در
وضعیت روشن ON تنظیم نباشد این چراغ هشدار روی
صفحه نمایش LCD روشن می باشد.

حالت خاموش (OFF) - زمانیکه غربیلک فرمان با دکمه
روشن/ خاموش موتور Engine start/ stop button در
وضعیت روشن ON تنظیم نباشد این چراغ هشدار روی
صفحه نمایش LCD خاموش می باشد.



OUB041064

User Settings

**Car Option
Maintenance
EXIT**

انتخاب حالت های راندگی (مخصوص

صفحه نمایشگر تیپ B، (در صورت مجهز بودن)

۱. زمانیکه خودرو متوقف و موتور روشن باشد،
دکمه TRIP را بیش از ۲ ثانیه فشار دهید و دکمه
روشن/ خاموش موتور Engine Start/stop را در
وضعیت روشن ON قرار دهید، در این صورت
صفحه نمایش LCD روی صفحه نمایشگر به
حالت تنظیمات کاربر تغییر می کند.

با فشار دادن دکمه TRIP مورد را تغییر می دهید و با
فشار دادن دکمه RESET مورد را انتخاب
می کنید.

۲. در حالت "تنظیمات کاربر"، "انتخاب حالت های
راندگی" را انتخاب کنید.

۳. برای تغییر به مورد دلخواه (دکمه TRIP) و برای
انتخاب مورد دلخواه (دکمه RESET) را فشار دهید.

۱

۲

۳

۴

۵

۶

۷

۸

۹



OUB041069

Maintenance

تعمیر و نگهداری

۱. حین توقف خودرو، و فشار دادن دکمه TRIP به مدت بیش از ۲ ثانیه، همراه با قرار دادن دکمه روشن / خاموش موتور Engine start/ stop button در وضعیت روشن ON یا روشن بودن موتور، صفحه نمایش LCD روی صفحه نمایشگر به حالت "تنظیمات کاربر" User setting تغییر میکند. برای تغییر مورد دکمه TRIP را فشار دهید و برای انتخاب مورد دکمه RESET را فشار دهید.

۲. در حالت "تنظیمات کاربر"، حالت "تعمیر و نگهداری" را انتخاب کنید.



OUB042068

Maintenance system

سیستم تعمیر و نگهداری

(مخصوص صفحه نمایشگر تیپ B، در صورت مجهز بودن)

این سیستم راننده را زمانیکه نیاز به تعویض روغن موتور و یا تعویض (جابه جایی) لاستیکهای عقبی داشته باشد، آگاه می سازد.



OUB041067

Language

زبان

زبان مورد نظر خود را با انتخاب این مورد روی صفحه نمایش LCD انتخاب کنید.

۱

۲

۳

۴

۵

۶

۷

۸

۹



۲. در صورتیکه بخواهید سیستم تعمیر و نگهداری را مجدداً تنظیم یا غیر فعال کنید، دکمه RESET را به مدت بیش از ۱ ثانیه فشار دهید. پیام روی صفحه نمایش LCD به حالت "Engine oil service message" تغییر می‌کند. برای تغییر مورد دکمه TRIP را فشار دهید و برای انتخاب مورد دکمه RESET را فشار دهید.

نیاز به سرویس روغن موتور (تعویض (جابه‌جایی) لاستیک‌ها)
oil (Tire Rotation) service Required Engine

۱. در صورت نیاز به سرویس، این پیام روی صفحه نمایش LCD نمایان می‌شود.


Maintenance schedule

برنامه سیستم تعمیر و نگهداری
 ۱. برنامه سیستم تعمیر و نگهداری روغن موتور مجاز (تعویض (جابه‌جایی) لاستیک‌ها) را انتخاب کنید.
 ۲. در صورت اتمام برنامه، برای خارج شدن از حالت تعمیر و نگهداری دکمه TRIP را به مدت بیش از ۲ ثانیه فشار دهید.

۱
 ۲
 ۳
 ۴
 ۵
 ۶
 ۷
 ۸
 ۹



چراغ هشدار کیسه هوا
(در صورت مجهز بودن)

با هر بار چرخاندن سوئیچ خودرو به موقعیت روشن ON، این چراغ حدود ۶ ثانیه روشن می‌شود. همچنین این چراغ در هنگام درست کار نکردن سیستم کیسه هوا SRS روشن می‌شود. اگر پس از چرخاندن سوئیچ خودرو به موقعیت روشن ON یا روشن کردن خودرو چراغ کیسه هوا  روشن نشود یا پس از ۶ ثانیه روشن ماندن همچنان به طور مداوم روشن باقی بماند یا اینکه در حین رانندگی روشن شود با مراجعه به عاملیت مجاز کیا سیستم کیسه هوا SRS را مورد بازرسی و کنترل قرار دهید.



نمایشگر مصرف اقتصادی سوخت
(در صورت مجهز بودن)

نمایشگر مصرف اقتصادی سوخت، رانندگی از نظر اقتصادی را نشان می‌دهد. در صورت رانندگی کردن با مصرف سوخت بالا، این نمایشگر روشن شده تا به شما در بالا بردن راندمان مصرف سوخت کمک کند. حین رانندگی با مصرف سوخت بالا نمایشگر ECO (سبز رنگ) حالت ECO ON روشن خواهد شد. اگر تمایلی به روشن شدن این نمایشگر ندارید، دکمه RESET را فشار دهید تا حالت روشن ON (ECO) به حالت خاموش OFF تغییر کند. برای آشنایی با عملکرد حالت روشن / خاموش سیستم مصرف اقتصادی سوخت ECO ON/OFF به صفحه قبل مراجعه کنید. با توجه به رفتار رانندگی راننده و شرایط جاده راندمان مصرف سوخت نیز تغییر می‌کند. راندمان مصرف سوخت در شرایطی که رانندگی اقتصادی نباشد مانند حالت پارک (P)، دنده خلاص (N)، دنده عقب (R) عمل نمی‌کند. در صورتیکه حالت مصرف سوخت لحظه‌ای روی صفحه نمایش LCD نمایان شود، نمایشگر ECO خاموش خواهد شد.

هشدار دهنده‌ها و نمایشگرها

با چرخاندن سوئیچ خودرو به موقعیت روشن ON (موتور را روشن نکنید)، تمام چراغ‌های هشدار دهنده امتحان و آزمایش می‌شوند. در صورت روشن ماندن هر چراغی، این وضعیت نیازمند توجه بیشتری می‌باشد.

پس از روشن کردن موتور، تمام چراغ‌های هشدار دهنده را کنترل کرده و از خاموش شدن آنها اطمینان حاصل کنید. اگر هنوز چراغی روشن باقی مانده است، این امر حاکی از وضعیتی است که به توجه نیاز دارد. پس از آزاد کردن ترمز پارک، چراغ هشدار سیستم ترمز باید خاموش شود. اگر مقدار بنزین موجود در باک کم باشد، چراغ هشدار پایین بودن سطح سوخت روشن باقی می‌ماند.

⚠️ **اخطار**

حین رانندگی به این نمایشگر (مصرف اقتصادی سوخت) توجه زیادی نکنید. زیرا حین رانندگی باعث حواس پرتی راننده شده و منجر به بروز تصادف و در نتیجه صدمات جسمی جدی خواهد شد.

چراغ هشدار سیستم ترمز ضد قفل (ABS)
(در صورت مجهز بودن)



هنگامی که سوئیچ خودرو به موقعیت روشن ON پرخنده شود، این چراغ هشدار روشن و (در صورت عادی بودن عملکرد سیستم) پس از حدود ۳ ثانیه خاموش می‌شود.

اگر چراغ هشدار ABS روشن باقی بماند یا در حین رانندگی روشن شود یا پس از پرخاندن سوئیچ خود به موقعیت روشن ON، روشن نشود، این امر ممکن است به معنی وجود مشکل در سیستم ترمز ضد قفل باشد.

اگر چنین اتفاق رخ داد، با مراجعه به عاملیت مجاز کیا، هر چه زودتر خودرو را مورد بازرسی و کنترل قرار دهید. در این وضعیت سیستم ترمز معمولی بدون کمک گرفتن از سیستم ترمز ضد قفل فعال است.

چراغ هشدار سیستم توزیع الکترونیکی نیروی ترمز (EBD)



اگر در حین رانندگی هر دو چراغ هشدار همزمان با هم روشن شدند، ممکن است خودرو شما دچار عیب سیستم ترمز ضد قفل ABS و توزیع الکترونیکی نیروی ترمز EBD شده باشد. در این وضعیت ممکن است سیستم ترمز ضد قفل ABS و ترمز معمول خودرو شما درست کار نکنند. با مراجعه به عاملیت مجاز کیا هر چه زودتر خودرو را مورد بازرسی و کنترل قرار دهید.

⚠️ **اخطار**

اگر هر دو چراغ هشدار ABS و ترمز روشن شده و روشن باقی بمانند، سیستم ترمز خودرو شما به طور عادی (نرمال) عمل نخواهد کرد، لذا در هنگام ترمز ناگهانی ممکن است با وضعیت غیر منتظره و خطرناک مواجه شوید. در این وضعیت از رانندگی با سرعت زیاد و ترمز ناگهانی خودداری کنید. با مراجعه به عاملیت مجاز کیا، هر چه زودتر خودرو را مورد بازرسی و کنترل قرار دهید.

چراغ هشدار ترمز دستی و چراغ هشدار پایین بودن سطح روغن ترمز



چراغ هشدار ترمز دستی

هنگامی که سوئیچ خودرو در موقعیت استارت START یا روشن ON قرار دارد، اگر ترمز دستی درگیر باشد، این چراغ روشن می‌شود. پس از آزاد کردن ترمز دستی، چراغ هشدار باید خاموش شود.

چراغ هشدار پایین بودن سطح روغن ترمز

اگر این چراغ هشدار روشن باقی بماند، ممکن است این امر به معنی پایین بودن سطح روغن ترمز در مخزن باشد.

اگر چراغ هشدار روشن باقی ماند:

۱. با احتیاط تا نزدیک‌ترین مکان ایمن رانندگی کرده، خودرو را متوقف کنید.
۲. در حالی که موتور خاموش است، سطح روغن را بلافاصله بازدید و کنترل کرده و در صورت نیاز روغن اضافه کنید. سپس اجزاء ترمز را از نظر وجود نشستی بازدید و کنترل کنید.
۳. اگر نشستی وجود دارد یا چراغ هشدار روشن است یا ترمز به طور مناسب عمل نمی‌کند، با خودرو رانندگی نکنید. برای بازرسی سیستم ترمز و تعمیرات لازم، خودرو را توسط عوامل حرفه‌ای مجاز به عاملیت مجاز کیا بکسل کنید.



چراغ نمایشگر نور بالا

هنگامیکه چراغ‌های جلو در موقعیت نور بالا روشن باشند یا دسته راهنما به موقعیت فلاش نور بالا برای سبقت کشیده شود، این چراغ نمایشگر روشن می‌شود.



چراغ و آذیر هشدار کمربند ایمنی (در صورت مجهز بودن)

چراغ هشدار کمربند ایمنی برای یادآوری به راننده، با هر بار چرخاندن سوئیچ خودرو به موقعیت روشن ON، چراغ هشدار کمربند ایمنی بدون توجه به بسته یا باز بودن کمربند حدود ۶ ثانیه چشمک خواهد زد. برای اطلاعات و جزئیات بیشتر، به بخش کمربند ایمنی در فصل ۳ مراجعه کنید.



چراغ نمایشگر روشن بودن چراغ‌های عقب

این چراغ نمایشگر زمانی روشن می‌شود که چراغ‌های عقب روشن باشند.



چراغ‌های نمایشگر چراغ‌های راهنما

فلش‌های سبز رنگ چشمک زن روی صفحه نمایشگرها، جهت چراغ‌های راهنما را نشان می‌دهند. اگر فلش روشن می‌شود ولی در حالت چشمک زن نیست یا بسیار سریع‌تر از حالت معمول چشمک می‌زند و یا اصلاً روشن نمی‌شود، سیستم چراغ‌های راهنما دچار مشکل شده است. برای حل مشکل با عاملیت مجاز کیا مشورت کنید.

خودروی شما مجهز به سیستم ترمز ضربدری دوپل است. این به آن معناست که حتی اگر یکی از سیستم‌های ترمزهای دوپل دچار مشکل شده باشد، همچنان می‌توانید روی دوچرخ ترمز کنید. هنگام کار با یکی از دو سیستم ترمز، برای توقف خودرو به فشار و جابجایی بیش از اندازه معمول پدال ترمز نیاز است.

همچنین با عملکرد فقط یکی از دو سیستم ترمز، خودرو در همان مسافت کوتاهی که در گذشته توقف می‌کرد، توقف نخواهد کرد. اگر هنگام رانندگی، ترمز عمل نکرد، برای کمک گرفتن از ترمز موتور، دنده را به دنده سنگین‌تر تعویض و هر چه زودتر با رعایت ایمنی خودرو را بطور ایمن متوقف کنید.

برای آزمایش عملکرد لامپ، پس از چرخاندن سوئیچ خودرو به موقعیت روشن ON، روشن شدن چراغ هشدار ترمز دستی و چراغ هشدار پایین بودن سطح روغن ترمز را بازدید و کنترل کنید.

⚠️ **اخطار**

رانندگی خودرو در هنگام روشن بودن این چراغ هشدار خطرناک است. اگر چراغ هشدار ترمز روشن باقی ماند، با مراجعه به عاملیت مجاز کیا فوراً ترمزها را بازرسی و تعمیر کنید.

۱



چراغ نمایشگر چراغ مه شکن جلو
(در صورت مجهز بودن)

این چراغ نمایشگر زمانی روشن می شود که چراغ های مه شکن جلو روشن باشند.

۲



چراغ نمایشگر چراغ مه شکن عقب
(در صورت مجهز بودن)

این چراغ نمایشگر زمانی روشن می شود که چراغ های مه شکن عقب روشن باشند.

۵

۶



چراغ نمایشگر نور پایین
(در صورت مجهز بودن)

این چراغ نمایشگر زمانی روشن می شود که چراغ های جلوروشن باشند.

۸

۱

چراغ هشدار فشار روغن موتور



این چراغ هشدار، پایین بودن فشار روغن موتور را نشان می دهد.

اگر در هنگام رانندگی این چراغ هشدار روشن شد: ۱. با رعایت ایمنی، خودرو را به کنار جاده هدایت کرده، توقف کنید و به سرعت موتور را خاموش کنید.

۲. در حالیکه موتور خاموش است، سطح روغن موتور را بازدید و کنترل کنید. اگر سطح روغن پایین است در حد نیاز روغن اضافه کنید.

اگر پس از اضافه کردن روغن چراغ هشدار روشن باقی ماند یا روغن در دسترس نبود، به عاملیت مجاز کیا تلفن کنید.

هشدار!

اگر پس از روشن شدن چراغ هشدار فشار روغن، موتور را فوراً خاموش نکنید، صدمه دیدن شدید موتور می تواند رخ دهد.

هشدار!

اگر در هنگام روشن بودن موتور، چراغ اخطار فشار روغن روشن باقی بماند، موتور ممکن است دچار مشکل جدی شود. زمانی که فشار روغن کافی نباشد، چراغ اخطار کاهش فشار روغن روشن می شود. در حالت معمول، زمانی که سوئیچ خودرو به موقعیت روشن ON چرخانده شود، این چراغ باید روشن و پس از روشن شدن موتور باید خاموش شود. اگر هنگامی که خودرو در حال حرکت است، چراغ فشار روغن روشن شود، مشکل جدی وجود دارد.

اگر چنین اتفاقی رخ داد، با رعایت ایمنی خودرو را هر چه زودتر متوقف کرده، موتور را خاموش و سطح روغن را کنترل کنید. اگر سطح روغن پایین است، تا سطح مناسب روغن موتور اضافه کرده، موتور را مجدداً روشن کنید. اگر در هنگام روشن بودن موتور این چراغ روشن باقی می ماند، موتور را سریعاً خاموش کنید. در صورتیکه در هنگام روشن بودن موتور، چراغ هشدار فشار روغن روشن باقی بماند، قبل از رانندگی مجدد، موتور باید توسط عاملیت مجاز کیا مورد بازرسی و کنترل قرار گیرد.



چراغ هشدار سیستم شارژ باتری

۱. این چراغ هشدار وجود مشکل در دینام یا سیستم شارژ الکتریکی باتری را نشان می‌دهد.
۲. اگر در هنگام حرکت خودرو این چراغ هشدار روشن شد:

 ۱. تا رسیدن به نزدیک‌ترین مکان ایمن رانندگی کنید.
 ۲. در حالیکه موتور خاموش است، تسمه دینام را از نظر شل بودن یا پارگی بازدید و کنترل کنید.
 ۳. اگر تنظیم تسمه صحیح و مناسب است، مشکلی در سیستم الکتریکی شارژ باتری وجود دارد. با مراجعه به عاملیت مجاز کیا، مشکل را هر چه زودتر بر طرف کنید.

*یادآوری

پس از گرم شدن موتور و اضافه کردن روغن موتور، در صورتیکه تقریباً ۵۰ تا ۱۰۰ کیلومتر رانندگی کرده‌اید، چراغ هشدار خاموش می‌شود.

با چرخاندن سوئیچ خودرو از وضعیت خاموش OFF به وضعیت روشن ON ۳ مرتبه به مدت ۱۰ ثانیه، بلافاصله چراغ هشدار خاموش خواهد شد. زمانیکه چراغ هشدار بدون اضافه کردن روغن موتور خاموش شود، پس از ۵۰ تا ۱۰۰ کیلومتر رانندگی و گرم شدن موتور، چراغ هشدار مجدد روشن خواهد شد.

هشدار

در صورتیکه بعد از اضافه کردن روغن موتور و رانندگی حدود ۵۰ تا ۱۰۰ کیلومتر و گرم شدن موتور، چراغ هشدار پایین بودن سطح روغن موتور روشن باقی بماند، بلافاصله برای بررسی خودرو به عاملیت مجاز کیا مراجعه کنید.

حتی اگر پس از روشن کردن موتور، این چراغ روشن نشود، روغن موتور باید بطور دوره‌ای بررسی و کنترل شود.



چراغ هشدار پایین بودن سطح روغن موتور (در صورت مجهز بودن)

زمانیکه سطح روغن موتور باید کنترل شود این چراغ روشن خواهد شد. در صورتیکه چراغ هشدار روشن باشد، بلافاصله سطح روغن موتور را بررسی کرده و در حد نیاز روغن اضافه کنید.

به آرامی و کم کم روغن مورد نیاز را با استفاده از قیف اضافه کنید. (مقدار پر کردن روغن: تقریباً ۰/۶ تا ۱ لیتر می‌باشد) تنها از روغن موتور مجاز استفاده کنید. به "ظرفیت‌ها و روانکاری‌های توصیه شده" در بخش ۸ مراجعه کنید.

بیش از اندازه روغن موتور اضافه نکنید برای حصول اطمینان، سطح روغن نباید بالاتر از نقطه F روی میله مدرج قرار گیرد.

چراغ هشدار باز بودن صندوق عقب



در صورت بسته نشدن مطمئن صندوق عقب، این چراغ هشدار روشن می شود.

چراغ هشدار باز بودن درب



در صورت بسته نشدن مطمئن هر یک از درب ها، این چراغ هشدار روشن می شود.

چراغ نمایشگر سیستم ضد سرقت یا ایمو بلا یزر (در صورت مجهز بودن)



بدون سیستم کلید هوشمند

زمانیکه کلید سیستم ضد سرقت را جامی زنید، و سوئیچ خودرو را برای روشن شدن موتور در وضعیت روشن ON قرار می دهید، این چراغ روشن خواهد شد.

در این صورت، می توانید موتور را استارت بزنید، پس از استارت زدن موتور، چراغ نمایشگر خاموش می شود. اگر قبل از روشن کردن موتور قرار داشتن سوئیچ خودرو در وضعیت روشن ON این چراغ نمایشگر چشمک بزند، توصیه می شود برای کنترل و بازرسی خودرو به عاملیت مجاز کیا مراجعه نمایید.

مجهز به سیستم کلید هوشمند

در صورت بوجود آمدن هر یک از موارد زیر در خودروی مجهز به کلید هوشمند، چراغ نمایشگر ایمو بلا یزر روشن شده، چشمک می زند یا خاموش خواهد شد.

- زمانیکه کلید هوشمند در خودرو شناسایی شود، در صورتیکه دکمه روشن / خاموش موتور stop button Engine start/ در موقعیت ON یا ACC باشد، چراغ نمایشگر حدود ۳۰ ثانیه روشن خواهد شد و نشان می دهد که می توانید موتور را استارت بزنید. در صورتیکه کلید هوشمند در خودرو شناسایی نشود، و دکمه روشن / خاموش موتور Engine start/ stop button فشار داده شود، به مدت چند ثانیه کلید نمایشگر چشمک خواهد زد تا نشان دهد که نمی توانید موتور را استارت بزنید.

- زمانیکه کلید هوشمند در خودرو شناسایی شود و دکمه روشن / خاموش موتور Engine start/ stop button در وضعیت روشن ON باشد اگر چراغ نمایشگر به مدت فقط ۲ ثانیه روشن شده و سپس خاموش شود، توصیه می کنیم برای کنترل و بازرسی خودرو به عاملیت مجاز کیا مراجعه کنید.

- زمانیکه باتری کلید هوشمند ضعیف باشد، و در صورت فشار دادن دکمه روشن / خاموش موتور Engine start/ stop but چراغ نمایشگر چشمک بزند، موتور را نمی توان استارت زد. با این وجود اگر دکمه روشن / خاموش موتور Engine start/ stop button را با کلید هوشمند فشار دهید، می توانید موتور را استارت بزنید. هنگامی که نقصی در رابطه با قطعات کلید هوشمند وجود داشته باشد، چراغ نمایشگر چشمک خواهد زد.

هشدار

اگر چراغ نمایشگر وجود عیب (در سیستم کنترل آلایندگی) روشن شود، احتمال آسیب دیدن بالقوه مبدل کاتالیستی که می‌تواند به از دست رفتن قدرت موتور منجر شود، وجود دارد. در این وضعیت با مراجعه به عاملیت مجاز کیا هر چه زودتر سیستم کنترل موتور را مورد بازرسی و کنترل قرار دهید.



چراغ نمایشگر وجود عیب در سیستم کنترل موتور (Check engine)

این چراغ نمایشگر یکی از اجزای سیستم کنترل موتور است. این سیستم بر عملکرد اجزای مختلف سیستم کنترل آلایندگی نظارت می‌کند. روشن شدن این چراغ در هنگام رانندگی، پیداشدن مشکلی بالقوه در یکی از اجزای سیستم کنترل آلایندگی را نشان می‌دهد.

همچنین پس از چرخاندن سوئیچ خودرو به موقعیت روشن ON، این چراغ روشن و چند ثانیه پس از روشن شدن موتور، خاموش می‌شود. اگر در حین رانندگی این چراغ روشن شد یا پس از چرخاندن سوئیچ خودرو به موقعیت روشن ON، روشن نشد با مراجعه به نزدیک‌ترین عاملیت مجاز کیا، سیستم را مورد بازرسی و کنترل قرار دهید.

بطور معمول در این وضعیت خودرو قابل رانندگی بوده و نیازی به بکسل کردن ندارد، لیکن با مراجعه عاملیت مجاز کیا، به موقع سیستم را مورد بازرسی و کنترل قرار دهید.

هشدار

رانندگی طولانی مدت در شرایط روشن ماندن چراغ نمایشگر وجود عیب (در سیستم کنترل آلایندگی) ممکن است باعث آسیب زدن به سیستم‌های کنترل آلایندگی شده و در نتیجه می‌تواند بر قابلیت رانندگی خودرو و/یا مصرف اقتصادی سوخت تأثیر بگذارد.



چراغ هشدار پایین بودن سطح سوخت باک

این چراغ هشدار خالی بودن تقریبی باک را نشان می‌دهد. پس از روشن شدن چراغ باید هر چه زودتر سوخت بزنید. رانندگی در حالتی که چراغ هشدار پایین بودن سطح سوخت باک روشن شده یا مقدار سوخت به کمتر از حد خالی «E» رسیده باشد، می‌تواند باعث خاموش شدن موتور و آسیب دیدن مبدل کاتالیستی شود.

هشدار - موتور دیزلی (در صورت مجهز بودن به فیلتر DPF)

چشمک‌زدن چراغ نمایشگر می‌تواند در حین رانندگی با سرعت بیش از ۶۰km/h یا با دور موتور بیش از ۱۵۰۰ تا ۲۰۰۰ دور در دقیقه و دنده بالاتر از ۲ برای مدتی مشخص (حدود ۲۵ دقیقه) متوقف شود.

در صورتیکه چشمک زدن چراغ نمایشگر وجود عیب (MIL)، ادامه پیدا کرد، توصیه می‌شود برای کنترل سیستم DPF به نمایندگی مجاز کیا مراجعه نمایید.

در صورتیکه حین چشمک زدن چراغ نمایشگر وجود عیب، برای مدت طولانی به رانندگی ادامه دهید، سیستم DPF صدمه‌دیده و مصرف سوخت بالا می‌رود.

۱

۲

۳

۴

۵

۶

۷

۸

۹

- ۱
- ۲
- ۳
- ۴
- ۵
- ۶
- ۷
- ۸
- ۹



چراغ نمایشگر ESP (سیستم کنترل پایداری الکترونیکی خودرو و در صورت مجهز بودن)

با چرخاندن سوئیچ خودرو به موقعیت روشن ON، چراغ نمایشگر ESP روشن خواهد شد، لیکن پس از حدود ۳ ثانیه باید خاموش شود. در هنگام فعال بودن سیستم (ESP)، سیستم بر شرایط رانندگی نظارت می‌کند و چراغ ESP در شرایط عادی رانندگی خاموش باقی می‌ماند. هنگامیکه خودرو با شرایط لغزندگی جاده یا چسبندگی ضعیف لاستیک‌ها به جاده (کشش ضعیف) برخورد کند، سیستم (ESP) فعال می‌شود و چراغ نمایشگر آن شروع به چشمک‌زدن می‌کند تا عمل کردن سیستم (ESP) را نشان دهد.

اما در صورت روشن شدن چراغ نمایشگر سیستم ESP و روشن باقی ماندن آن، توصیه می‌کنیم برای کنترل و بازرسی خودرو به عاملیت مجاز کیا مراجعه نمایید.



چراغ نشانگر ESP OFF (خاموش بودن سیستم کنترل پایداری الکترونیکی خودرو، در صورت مجهز بودن)

در صورت قرار دادن سوئیچ خودرو در وضعیت روشن ON، چراغ نشانگر ESP OFF روشن شده و پس از ۳ ثانیه خاموش می‌شود. برای تغییر وضعیت به حالت خاموش بودن سیستم، دکمه ESP OFF را فشار دهید. چراغ ESP OFF روشن شده، غیر فعال بودن سیستم ESP را نشان می‌دهد.

KEY OUT

چراغ نمایشگر بیرون بودن کلید (در صورت مجهز بودن)

زمانیکه دکمه روشن / خاموش موتور stop button Engine start/ در وضعیت ON یا تجهیزات جانبی ACC قرار دارد، اگر یکی از درب‌ها باز باشد، سیستم کلید هوشمند را کنترل می‌کند. در صورتیکه کلید هوشمند داخل خودرو نباشد چراغ نمایشگر چشمک خواهد زد، و در صورتیکه تمام درب‌ها بسته باشند، صدای آژیر به مدت ۵ ثانیه شنیده خواهد شد. هنگام حرکت خودرو، و قرار داشتن کلید هوشمند در خودرو، این چراغ نمایشگر خاموش خواهد شد.

آژیر هشدار یادآوری برداشتن سوئیچ (در صورت مجهز بودن)

فاقد سیستم کلید هوشمند

در صورتی که حین قرار داشتن سوئیچ خودرو در وضعیت تجهیزات جانبی ACC یا قفل LOCK، درب سمت راننده باز شود، آژیر هشدار یادآور برداشتن سوئیچ به صدا درمی‌آید. این آژیر جهت جلوگیری از باقی ماندن کلیدها در خودرو می‌باشد. آژیر پس از برداشتن سوئیچ از مغزی قفل فرمان یا بستن درب سمت راننده متوقف خواهد شد.

مجهز به سیستم کلید هوشمند

در صورت قرار داشتن کلید هوشمند در خودرو و دکمه روشن / خاموش موتور در وضعیت تجهیزات جانبی ACC و باز بودن درب سمت راننده، آژیر هشدار یادآوری برداشتن سوئیچ به صدا در خواهد آمد.

آژیر تا بستن درب سمت راننده متوقف نخواهد شد.



چراغ نمایشگر توقف اتوماتیک
(در صورت مجهز بودن)

120
km/h

هشدار سرعت بیش از حد
(در صورت مجهز بودن)

هنگامی که موتور وارد حالت توقف درجا سیستم ISG (توقف درجا و حرکت) می شود این چراغ روشن می شود. هنگام استارت زدن اتوماتیک، چراغ توقف اتوماتیک بر روی صفحه نمایشگر به مدت ۵ ثانیه چشمک می زند. برای اطلاعات بیشتر به فصل ۵ سیستم ISG (توقف درجا و حرکت) مراجعه نمایید.

*پیدا آوری

هنگامی که موتور بطور اتوماتیک بوسیله سیستم ISG استارت زده می شود، چند چراغ هشدار (ABS، ESC، ESC OFF، EPS) یا چراغ هشدار ترمز پارک) به مدت چند ثانیه روشن می شود. این مورد به دلیل پایین بودن ولتاژ باتری بوجود می آید و به معنی نقص سیستم نمی باشد.



چراغ هشدار سیستم فرمان الکتریکی (EPS)،
(در صورت مجهز بودن)

این چراغ هشدار با قرار دادن سوئیچ خودرو در وضعیت روشن "ON"، روشن شده و با استارت خوردن موتور، خاموش می شود. همچنین، این چراغ حین وجود نقص در سیستم EPS روشن می شود. در صورت روشن شدن چراغ حین رانندگی، با مراجعه به عاملیت مجاز کیا خودرو را مورد کنترل و بازرسی قرار دهید.

چراغ نشانگر سیستم تثبیت سرعت (کروز کنترل)
(در صورت مجهز بودن) ■ تیپ B ■ تیپ A

CRUISE



در صورت فعال شدن سیستم تثبیت سرعت (کروز کنترل)، این چراغ نشانگر روشن می شود. هنگامی که کلید روشن - خاموش ON-OFF سیستم کنترل سرعت یکنواخت / CRUISE (روی غربیلک فرمان فشار داده شود، چراغ نشانگر سیستم کنترل سرعت یکنواخت بر روی صفحه نشانگرها روشن می شود. با فشار دادن مجدد کلید روشن - خاموش ، چراغ نمایشگر خاموش می شود.

SET

چراغ نمایشگر برقراری تثبیت سرعت (کروز کنترل)

هنگامی که برقراری عملکرد سرعت یکنواخت (+RES یا - SET) روشن باشد، این چراغ نمایشگر نمایان می شود. هنگامیکه دکمه لغو CANCEL فشرده شود، یا اینکه سیستم غیر فعال شود، چراغ نمایشگر برقراری سرعت یکنواخت SET روشن نمی شود. برای اطلاعات و جزئیات بیشتر به "سیستم تثبیت سرعت (کروز کنترل)" در بخش ۵ مراجعه کنید. چراغ نمایشگر کروز



چراغ هشدار پایین بودن سطح مایع شیشه شوی (در صورت مجهز بودن)

این چراغ هشدار، خالی بودن تقریبی منبع مایع شیشه شوی را نشان می‌دهد. هر چه زودتر منبع را دوباره پر کنید.



چراغ هشدار پایین بودن فشار باد لاستیک / چراغ نمایشگر نقص سیستم کنترل فشار باد لاستیک (TPMS) (در صورت مجهز بودن)

چراغ هشدار پایین بودن فشار باد لاستیک ۳ ثانیه پس از قرار دادن سوئیچ خودرو در وضعیت روشن "ON" روشن می‌شود.

چراغ هشدار پایین بودن فشار باد لاستیک و موقعیت لاستیک کم باد، حین کم باد بودن یک یا چند لاستیک روشن می‌شود. زمانی که نقصی در سیستم کنترل فشار باد لاستیک‌ها وجود دارد، چراغ هشدار پایین بودن فشار باد لاستیک یک دقیقه چشمک زده و سپس روشن می‌شود.

در این صورت در اولین فرصت ممکن با مراجعه به عاملیت مجاز کیا سیستم را مورد کنترل قرار دهید. اگر حین رانندگی چراغ هشدار نقص سیستم کنترل فشار باد روشن شود، بلافاصله سرعت خودرو را کاهش داده و خودرو را متوقف کنید. از ترمزهای شدید و حرکت دادن بیش از حد غریبک فرمان خودداری کنید. لاستیک‌ها را تا حد نیاز با توجه به اطلاعات لاستیک نوشته شده روی خودرو باد کنید.

⚠️ **اخطار - پایین بودن فشار باد لاستیک**

اصولاً پایین بودن فشار باد لاستیک‌ها باعث ناپایداری خودرو، از دست دادن کنترل خودرو و افزایش مسافت‌های ترمزگیری می‌شود. در صورت ادامه رانندگی با وجود پایین بودن فشار باد لاستیک‌ها، این عمل باعث داغ شدن بیش از اندازه لاستیک‌ها و ترکیدن آنها می‌شود.

⚠️ **اخطار - توقف ایمن**

- سیستم "TPMS" قادر به هشدار دادن صدمات وارده شدید و ناگهانی به لاستیک، بر اثر عوامل خارجی نمی‌باشد.
- در صورتی که عدم پایداری خودرو را احساس کردید، پای خود را از روی گاز برداشته، ترمزها را به آرامی به کار گرفته و با نیروی کم ترمزها را درگیر نموده، آهسته به مکانی خارج از جاده حرکت کنید.

چراغ نشانگر محدوده سرعت
(در صورت مجهز بودن)



۱
۲
۳
۴ با فشار دادن دکمه  روی غربیلک فرمان سیستم کنترل محدوده سرعت فعال شده و چراغ نشانگر محدوده سرعت روشن می شود. در صورتیکه دکمه  را مجدداً فشار دهیم، سیستم غیر فعال شده و چراغ نشانگر محدوده سرعت خاموش می شود. در صورت وجود مشکل در سیستم کنترل محدوده سرعت، چراغ نشانگر خاموش OFF چشمک خواهد زد. در این مورد، توصیه می کنیم برای بازرسی و کنترل خودرو بلافاصله با عاملیت مجاز کیا تماس بگیرید. برای اطلاعات و جزئیات بیشتر در مورد کاربرد کنترل محدوده سرعت میحث "سیستم کنترل محدوده سرعت" در بخش ۵ را مطالعه نمایید. نشانگر محدوده سرعت روی صفحه نمایش LCD روشن می شود.



چراغ هشدار فیلتر سوخت
(موتور دیزلی)

هنگامی که سوئیچ خودرو به موقعیت روشن ON چرخانده شود این چراغ هشدار برای مدت ۳ ثانیه روشن و سپس خاموش می شود. اگر در حین روشن بودن موتور، این چراغ روشن شود، این امر حاکی از جمع شدن آب در فیلتر سوخت است. اگر چنین وضعیتی رخ داد، آب فیلتر را خالی کنید. برای اطلاعات بیشتر به بخش ۷ «فیلتر سوخت» مراجعه کنید.

 هشدار

اگر چراغ هشدار فیلتر سوخت روشن شود، نیروی موتور (سرعت خودرو و دور آرام موتور) ممکن است افت کند. اگر با وجود روشن بودن چراغ هشدار به رانندگی ادامه دهید، ممکن است به قطعات موتور خودرو و سیستم تزریق (انژکتوری) ریل سوخت صدمه بزنید. اگر چنین اتفاق رخ داد با مراجعه به عاملیت مجاز کیا، هر چه زودتر خودرو را مورد بازرسی و کنترل قرار دهید.



چراغ نمایشگر پیش گرم کن
(موتور دیزلی)

هنگامیکه سوئیچ خودرو به موقعیت روشن ON چرخانده شود، این چراغ نمایشگر روشن می شود. پس از خاموش شدن چراغ نمایشگر پیش گرم کن، موتور را می توان روشن کرد. زمان روشن ماندن چراغ بسته به دمای مایع خنک کننده موتور، دمای هوا و وضعیت باتری متغیر است.

*یادآوری

اگر تا ۱۰ ثانیه پس از اتمام پیش گرم کردن، اقدام به روشن کردن موتور ننمودید، یکبار دیگر سوئیچ خودرو را به موقعیت قفل "LOCK" چرخانده، سپس به موقعیت "ON" برگردانید تا عمل پیش گرم کردن مجدداً انجام شود.

 هشدار

اگر پس از گرم شدن موتور یا در حین رانندگی چراغ نمایشگر پیش گرم کن موتور به صورت ثابت یا چشمک زن روشن باقی بماند، با مراجعه به عاملیت مجاز کیا هر چه زودتر سیستم را مورد بازرسی و کنترل قرار دهید.

هشدار صفحه نمایش LCD (در صورت مجهز بودن) مخصوص خودروهای مجهز به سیستم کلید هوشمند

نمایشگر عدم وجود کلید در خودرو (Key not in vehicle)



در صورتی که کلید هوشمند داخل خودرو نباشد و دکمه روشن / خاموش موتور ENGINE START/STOP button در وضعیت تجهیزات جانبی ACC، روشن ON، یا استارت START قرار داشته باشد، این پیغام هشدار به مدت ۵ ثانیه بر روی صفحه نمایش LCD به نمایش درمی آید و صدای آژیر شنیده می شود. همیشه کلید هوشمند را همراه داشته باشید.

نمایشگر عدم شناسایی کلید Key is not detected



در صورتی که کلید هوشمند داخل خودرو نباشد یا شناسایی نشود و دکمه روشن / خاموش موتور ENGINE START/STOP button فشرده شود، این پیغام هشدار به مدت ۱۰ ثانیه بر روی صفحه LCD به نمایش درمی آید. همچنین، چراغ نشانگر سیستم ضد سرقت (ایموبلایزر) و نگهدارنده کلید به مدت ۱۰ ثانیه چشمک می زنند.

Press start button with smart key

نمایشگر فشار دادن دکمه استارت به وسیله کلید هوشمند



در صورت فشار دکمه روشن / خاموش موتور Button Engine Start/Stop حین نمایش پیغام not detected، این پیغام هشدار در صفحه به نمایش در می آید. در مدت ۱۰ ثانیه، چراغ نمایشگر سیستم ایموبلایزر چشمک می زند.

- ۱
- ۲
- ۳
- ۴
- ۵
- ۶
- ۷
- ۸
- ۹

برای استارت زدن پدال کلاچ را فشار دهید
(در خودروهای مجهز به گیربکس معمولی)

Press clutch pedal to start engine



OUB041078

در صورتی که بدون فشار دادن پدال کلاچ، دوبار روشن / خاموش موتور Engine Start/Stop Button را فشار دهید، دکمه در وضعیت تجهیزات جانبی ACC قرار می گیرد و این پیغام هشدار به مدت ۱۰ ثانیه روی صفحه نمایش LCD به نمایش درمی آید. این پیغام به معنای لزوم فشار پدال ترمز برای استارت زدن موتور است.

برای استارت زدن پدال ترمز را فشار دهید.
(در خودروهای مجهز به گیربکس اتوماتیک)

Press brake pedal to start engine



OUB041077

در صورتی که بدون فشار پدال ترمز، دوبار دکمه روشن / خاموش موتور Engine Start/Stop Button فشار داده شود، دکمه در وضعیت تجهیزات جانبی ACC قرار گرفته و پیغام هشدار در صفحه LCD به مدت ۱۰ ثانیه به نمایش در می آید. این پیغام به معنای لزوم فشار پدال کلاچ برای استارت زدن موتور است.

● مخصوص خودروهای مجهز به سیستم کلید هوشمند

نمایشگر خالی بودن باتری کلید Low Key Battery



OUB043076

در صورتی که دکمه روشن / خاموش موتور Engine Start/ Stop button در وضعیت خاموش OFF قرار داشته باشد و باتری کلید هوشمند داخل خودرو، خالی شده باشد، این پیغام هشدار به مدت ۱۰ ثانیه بر روی صفحه LCD به نمایش درمی آید. همچنین آژیر هشدار یکبار به صدا درمی آید. باتری را با باتری نو تعویض نمایید.

• در خودروهای مجهز به سیستم کلید هوشمند

دسته دنده را در وضعیت پارک P قرار دهید.
(برای خودروهای مجهز به گیربکس اتوماتیک)
Shift to "P" position



OUB041079

دکمه استارت را مجدداً فشار دهید.
Press start button again



OUB041080

برای استارت موتور، دسته دنده در پارک "P" یا خلاص "N" قرار دهید.
Shift to "P" or "N" to start the engine
(برای خودروهای مجهز به گیربکس اتوماتیک)



OUB041081

در صورتی که حین وجود مشکل در سیستم دکمه روشن / خاموش موتور ENGINE START/STOP button، نمی توانید با دکمه کار کنید، این پیغام هشدار به مدت ۱۰ ثانیه به نمایش در آمده و آژیر به صدا درمی آید تا نشان دهد که با فشار مجدد دکمه روشن / خاموش موتور ENGINE START/STOP button، می توانید موتور را روشن نمایید.
در صورت عملکرد عادی سیستم دکمه روشن / خاموش موتور ENGINE START/STOP button یا فعال شدن سیستم آژیر دزدگیر، آژیر متوقف خواهد شد.
در صورتی که با هر بار فشار دکمه روشن / خاموش موتور ENGINE START/STOP button، این پیغام به نمایش درمی آید، در اولین فرصت برای کنترل سیستم به عاملیت مجاز کیا مراجعه نمایید.

در صورتی که بدون قرار داشتن اهرم دسته دنده در وضعیت پارک P یا خلاص N، اقدام به استارت زدن موتور نمایید، این پیغام هشدار به مدت ۱۰ ثانیه در صفحه LCD به نمایش درمی آید.
می توانید با قرار دادن دسته دنده در وضعیت خلاص N موتور را روشن نمایید، اما بهتر است برای ایمنی خود، در حالیکه دسته دنده در وضعیت P قرار دارد، موتور را استارت بزنید.

در صورتیکه بدون قرار داشتن اهرم دسته دنده در وضعیت پارک P اقدام به خاموش کردن موتور کنید دکمه روشن / خاموش موتور start/ stop button در وضعیت تجهیزات جانبی ACC قرار می گیرد. با فشار مجدد، دکمه در حالت روشن ON قرار می گیرد. این پیغام هشدار بر روی صفحه LCD را به مدت ۱۰ ثانیه نمایش داده می شود. می توانید با فشار دادن دکمه روشن / خاموش موتور و قرار دادن دسته دنده در وضعیت پارک P موتور را خاموش کنید.
همچنین، صدای آژیر به مدت ۱۰ ثانیه شنیده می شود (در صورت مجهز بودن)

۱

۲

۳

۴

۵

۶

۷

۸

۹

۱

۲

۳

۴

۵

۶

۷

۸

۹

● مخصوص خودروهای مجهز به سیستم کلید هوشمند

قفل غربلیک فرمان را کنترل نمایید.
Check steering wheel lock



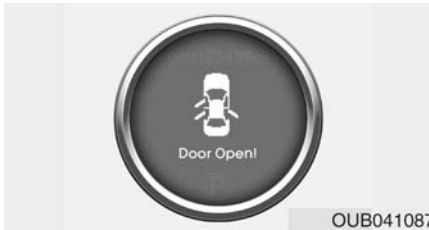
در صورتی که پس از فشار دادن دکمه روشن / خاموش موتور ENGINE START/STOP button قفل غربلیک فرمان به طور اتوماتیک باز نشود، این پیغام هشدار به مدت ۱۰ ثانیه بر روی صفحه LCD به نمایش درمی آید. همچنین، آژیر هشدار به مدت ۳ ثانیه به صدا درآمده و چراغ دکمه روشن / خاموش موتور ENGINE START/STOP button به مدت ۱۰ ثانیه چشمک می زند.

حین چرخاندن غربلیک فرمان، دکمه استارت را فشار دهید.
Press start button while turn steering



در صورتی که پس از فشار دکمه روشن / خاموش موتور ENGINE START/STOP button قفل غربلیک فرمان به طور اتوماتیک باز نشود، این پیغام هشدار به مدت ۱۰ ثانیه بر روی صفحه LCD به نمایش درمی آید. همچنین آژیر هشدار به صدا درآمده و چراغ دکمه روشن / خاموش موتور ENGINE START/STOP button به مدت ۱۰ ثانیه چشمک می زند. پس از هشدار، حین چرخاندن غربلیک فرمان به سمت راست و چپ، دکمه روشن / خاموش موتور ENGINE START/STOP button را فشار دهید.

در باز است. (در صورت مجهز بودن)
Door open



سطح مایع شیشه شوی پایین است (در صورت مجهز بودن)
Low Washer Liquid



فیوز چراغ ترمز را کنترل نمایید (در صورت مجهز بودن)
Check stop lamp fuse



این پیغام هشدار باز بودن درب یا عدم بسته شدن ایمن درب صندوق عقب را نشان می دهد.

این پیغام هشدار حین تقریباً خالی بودن مخزن مایع شیشه شوی به مدت ۱۰ ثانیه به نمایش در می آید. در صورتی که حین نمایش پیغام هشدار دکمه TRIP را فشار دهید، صفحه نمایش LCD به مدت ۴ ثانیه به حالت کامپیوتر سفری تغییر کرده و سپس به حالت نمایش پایین بودن سطح مایع شیشه شوی باز می گردد. در اولین فرصت ممکن مخزن مایع شیشه شوی را پر کنید.

زمانی که فیوز چراغ ترمز سوخته باشد، پیام هشدار زیر به مدت ۱۰ ثانیه در صفحه نمایش LCD، پدیدار می شود.
فیوز را با فیوز نو تعویض نمایید.
در صورتی که تعویض فیوز امکان پذیر نمی باشد، می توانید حین قرار داشتن دکمه روشن / خاموش موتور "ENGINE START/STOP button" در وضعیت تجهیزات جانبی "ACC"، با فشار دکمه به مدت ۱۰ ثانیه موتور را استارت بزنید.

۱

۲

۳

۴

۵

۶

۷

۸

۹

غریبلیک فرمان را صاف نمایید
(در صورت مجهز بودن)
Align Steering wheel



OUB041089

در صورتی که حین قرار داشتن غریبلیک فرمان در زاویه ۹۰ درجه به سمت راست، موتور را استارت بزنید، پس از چند ثانیه پیام "Align Steering wheel" در صفحه نمایش LCD به مدت ۵ ثانیه به نمایش در می آید.

غریبلیک فرمان را به سمت چپ چرخانده و زاویه آن به سمت راست را کمتر از ۳۰° نمایید.

غریبلیک فرمان را صاف نمایید
(در صورت مجهز بودن)
Align Steering wheel



OUB041088

در صورتی که حین قرار داشتن غریبلیک فرمان در زاویه ۹۰ درجه به سمت چپ، موتور را استارت بزنید، پس از چند ثانیه پیام "Align Steering wheel" در صفحه نمایش LCD به مدت ۵ ثانیه به نمایش در می آید.

غریبلیک فرمان را به سمت راست چرخانده و زاویه آن به سمت چپ را کمتر از ۳۰° نمایید.

هشدار سیستم پارک به سمت عقب
(در صورت مجهز بودن)
Rear parking assist warning



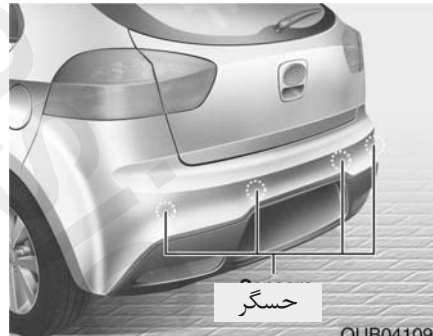
OUB041171

حین حرکت به سمت عقب، ناحیه شناسایی مانع را نمایش می دهد. برای اطلاعات و جزئیات بیشتر به "سیستم پارک به سمت عقب" در بخش ۴ مراجعه کنید.

سیستم هشدار حرکت به سمت عقب (در صورت مجهز بودن)

⚠️ **اخطار**

سیستم هشدار حرکت به عقب فقط یک عملکرد کمکی است. عملکرد سیستم هشدار حرکت به عقب می‌تواند به وسیله عوامل مختلفی تحت تاثیر قرار گیرد (شامل شرایط محیطی). همیشه کنترل کردن محدوده پشت خودرو، قبل از شروع و در حین حرکت به عقب، بخشی از مسئولیت‌های راننده می‌باشد.



سیستم هشدار حرکت به عقب به راننده در رانندگی به سمت عقب (به وسیله به صدا در آوردن صدای آژیر هشدار در صورت تشخیص هر گونه مانع در فاصله ۱۲۰ سانتیمتری پشت خودرو) کمک می‌کند.

این سیستم وسیله‌ای کمکی است و به منظور حذف یا جایگزینی نیاز به توجه و مراقبت شدید راننده در هنگام حرکت به عقب طراحی نشده است. محدوده حس و اجسام قابل کشف به وسیله حسگر پشت خودرو محدود هستند. در هنگام رو به عقب رفتن همانقدر به عقب توجه داشته باشید که با خودرو فاقد این سیستم توجه می‌کنید.

فشار باد پایین لاستیک (در صورت مجهز بودن)
Low Tire Pressure



زمانی که فشار باد یک یا چند لاستیک به طور واضح پایین است این پیام هشدار روشن می‌شود. در این مورد، توصیه می‌کنیم برای بازرسی و کنترل خودرو بلافاصله با عاملیت مجاز کیا تماس بگیرید.

۱

۲

۳

۴

۵




۶

۷

۸

۹

این نشانگرهای هشدار (در صورت مجهز بودن)

چراغ هشدار	فاصله تا اجسام
 *	کمتر از 40 cm (15 in)
 *	40cm تا 80 cm (16 in ~ 31 in)
 *	81cm تا 120 cm (32 in ~ 47 in)

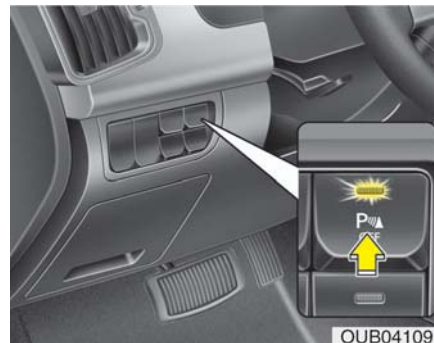
* این علامت محدوده اجسام حس شده بوسیله هر حسگر (چپ، وسط، راست) را نشان می‌دهد.

* در صورت قرار گرفتن اجسام بین یا نزدیک به حسگرها، چراغ نمایشگر متفاوت خواهد بود.

- مسافت تشخیص سیستم هشدار حرکت به عقب در صورت فعال بودن سیستم، ۱۲۰ سانتیمتر است.
- هنگامیکه بیش از ۲ مانع همزمان وجود داشته باشد، ابتدا مانع نزدیک تر تشخیص داده می‌شود.

انواع صداهای هشدار

- هنگامیکه مانع در فاصله ۱۲۰ تا ۸۱ سانتیمتری باشد، صدای هشدار به صورت منقطع شنیده خواهد شد.
- هنگامیکه مانع در فاصله ۸۰ تا ۴۱ سانتیمتری سپر عقب قرار داشته باشد، صدای هشدار در دفعات بیشتری به گوش خواهد رسید.
- هنگامیکه مانع در فاصله ۴۰ سانتیمتری سپر عقب قرار داشته باشد: صدای هشدار در دفعات بیشتری به گوش خواهد رسید.



OUB041091

عملکرد سیستم کمکی پارک خودرو

شرایط عملکردی

- این سیستم زمانی فعال می‌شود که چراغ نمایشگر روی کلید خاموش OFF سیستم هشدار حرکت به عقب، روشن نباشد. در صورت تمایل به غیر فعال نمودن سیستم هشدار حرکت به عقب، کلید خاموش نمودن OFF سیستم هشدار حرکت به عقب را فشار دهید (چراغ نمایشگر روی کلید روشن می‌شود). برای فعال نمودن سیستم، کلید را مجدداً فشار دهید (چراغ نمایشگر روی کلید خاموش می‌شود).
- این سیستم در هنگام حرکت به عقب و قرار داشتن سوئیچ خودرو در وضعیت روشن ON فعال می‌شود. در صورتیکه سرعت حرکت به عقب بیش از ۱۰ کیلومتر در ساعت باشد، سیستم ممکن است به نحو صحیح فعال نشود.

- شرایط غیرفعال بودن سیستم**
- در موارد زیر سیستم هشدار حرکت به عقب به طور صحیح عمل نخواهد کرد:
۱. رطوبت یخ زده به حسگر چسبیده باشد. در صورت بر طرف شدن رطوبت یخ زده، سیستم به طور عادی کار خواهد کرد.
 ۲. حسگر به وسیله ماده‌ای خارجی مانند برف، آب یا روپوش (کاور) حسگر، پوشیده شده باشد (در صورت بر طرف شدن ماده خارجی یا برداشتن روپوش حسگر، سیستم به طور عادی کار خواهد کرد)
 ۳. رانندگی در سطوح ناصاف و نامتوازن (جاده‌های غیر شوسه و آسفالت، ریگ و شن زار، پرده‌ست انداز، شیب دار)
 ۴. اشیاء یا دستگاه‌های تولید کننده صدای بیش از حد (بوق‌های خودرو، موتور سیکلت‌های پر سر و صدا، یا ترمزهای بادی کامیون‌ها) در محدوده عملکرد حسگر قرار داشته باشند.
 ۵. وجود باران شدید یا اسپری آب
 ۶. قرار داشتن فرستنده‌های بی سیم یا تلفن‌های همراه در محدوده عملکرد حسگر
 ۷. هنگام پدک کشیدن تریلر

- در موارد زیر محدوده عملکرد سیستم ممکن است کاهش پیدا کند:
۱. حسگر به وسیله ماده خارجی همانند برف یا آب پوشیده شده باشد (محدوده عملکرد حسگر پس از پاک کردن به حالت اولیه برمی‌گردد)
 ۲. درجه حرارت هوای محیط به شدت گرم یا سرد باشد.
- اشیاء زیر ممکن است بوسیله حسگر تشخیص داده نشوند:**
۱. اشیاء باریک یا نازک مانند طناب، زنجیر یا تیرک‌های کوچک.
 ۲. اجسامی که میل به جذب فرکانس حسگر دارند مانند پارچه، مواد اسفنجی یا برف.
 ۳. اشیاء غیر قابل تشخیص با ارتفاع کمتر از یک متر و قطر کمتر از ۱۴ سانتی‌متر.
- پیش هشدارهای سیستم هشدار حرکت به عقب**
- صدای هشدار حرکت به عقب بسته به شکل و سرعت اشیاء تشخیص داده شده ممکن است است پشت سر هم شنیده نشود.
 - در صورتیکه ارتفاع سپر یا محل نصب حسگر تغییر داده شده یا آسیب دیده باشد، ممکن است سیستم صدای هشدار حرکت به عقب درست کار نکند. هرگونه تجهیزات نصب شده غیر استاندارد کارخانه یا وسایل جانبی نیز ممکن است در عملکرد حسگر اختلال ایجاد نماید.
 - حسگر ممکن است اشیاء قرار گرفته در فاصله کمتر از چهار سانتیمتر از حسگر را تشخیص نداده یا آنرا در فاصله غیر صحیحی حس نماید. احتیاط را مراعات کنید.
 - هنگامی که حسگر یخ زده یا به وسیله برف، گل یا آب پوشیده شده باشد، ممکن است تا پاک کردن لکه‌های مانع به وسیله پارچه نرم، حسگر غیر فعال باقی بماند.
 - حسگر را فشار نداده، خراش نداده یا مورد ضربه قرار ندهید. ممکن است حسگر آسیب ببیند.

عیب یابی

در صورت بروز یک یا چند مورد از موارد زیر حین تعویض دنده به دنده عقب R، سیستم کمکی پارک خودرو دچار نقص شده است.

- صدای آژیر هشدار به گوش نرسد یا آژیر به طور منقطع به صدا در آید.



- تصویر (به نمایش در آید) در صورت مجهز بودن)

در این حالت، توصیه می شود برای کنترل بازرسی خودرو به عاملیت مجاز کیا مراجعه نمایید.

⚠️ اخطار

گارانتی خودروی نو شما هیچ گونه خسارت ناشی از تصادف یا آسیب دیدگی خودرو یا سرنشینان بدلیل عملکرد نادرست سیستم کمکی پارک خودرو را پوشش نمی دهد. همیشه با احتیاط و ایمن رانندگی کنید.

*نیادآوری

این سیستم فقط قادر به تشخیص اشیاء قرار گرفته در محدوده عملکرد و محل حسگرها می باشد و نمی تواند اشیاء قرار گرفته در مکان هایی که حسگرها نصب نشده اند را تشخیص دهد. همچنین، اشیاء کوچک یا باریک مانند تیرک ها یا اشیاء قرار گرفته ما بین حسگرها ممکن است به وسیله حسگرها تشخیص داده نشوند.

همیشه در هنگام حرکت به عقب، پشت خودرو را با چشم بازرسی کنید.

از آگاه کردن رانندگانی که ممکن است با این سیستم، توانائی ها و محدودیت های آشنائی نداشته باشند، اطمینان حاصل نمائید.

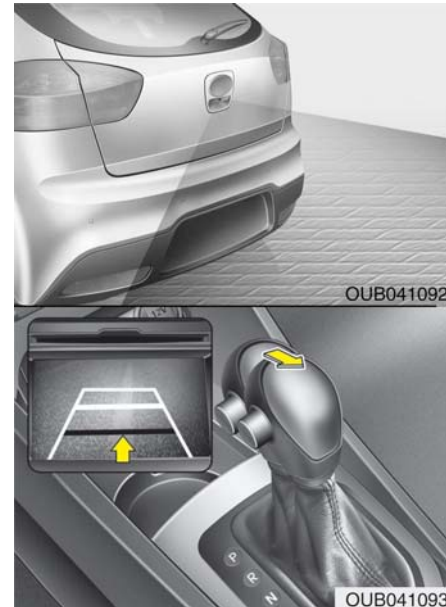
⚠️ اخطار

در هنگام رانندگی در نزدیکی اجسام روی جاده، بخصوص پیاده ها و مخصوصاً کودکان به شدت مراقب باشید. از اینکه ممکن است بعضی از اجسام به دلیل فاصله، اندازه یا جنس آنها به وسیله حسگرها تشخیص داده نشوند، آگاه باشید. همه این عوامل می توانند تاثیر حسگرها را محدود نمایند. همیشه قبل از حرکت دادن خودرو به هر سمت، اطراف را با چشم بازرسی کنید تا از نبود هر گونه مانع در مسیر اطمینان حاصل کنید.

دوربین دید عقب (در صورت مجهز بودن)

⚠️ **اخطار**

- این سیستم تنها یک سیستم کمکی است، با وجود این، وظیفه راننده است که قبل و در حین حرکت به سمت عقب، آینه دید عقب و آینه‌های بغل و فضای پشت خودرو را کنترل کند، زیرا قسمتی از پشت خودرو توسط دوربین قابل دیدن نیست.
- همیشه لنز دوربین را تمیز نگه دارید، در صورتی که مواد خارجی به لنز دوربین بچسبند، دوربین به صورت عادی عمل نخواهد کرد.



دوربین دید عقب زمانیکه چراغهای حرکت به سمت عقب روشن بوده، سوئیچ خودرو در وضعیت روشن ON قرار داشته و دسته دنده در موقعیت دنده عقب R قرار داشته باشند فعال خواهد شد. این سیستم یک سیستم کمکی بوده که پشت خودرو را هنگام حرکت به سمت عقب در آینه دید عقب نشان می‌دهد.

۱
۲
۳
۴
۵
۶
۷
۸
۹

چراغ‌های اعلام خطر (فلاشر)



سیستم چراغ‌های اعلام خطر (فلاشر)، باید در مواقع لزوم به توقف در محل‌های خطرناک مورد استفاده قرار گیرد. هنگامیکه مجبور به این گونه توقف‌های اضطراری هستید، همیشه خودرو را هر چه دورتر از جاده متوقف کنید.

با فشار دادن دکمه چراغ‌های اعلام خطر، چراغ‌های اعلام خطر (فلاشر) روشن می‌شوند. این عمل تمام چراغ‌های راهنما را به صورت چشمک زن روشن می‌کند. چراغ‌های اعلام خطر (فلاشر) حتی بدون جازدن سوئیچ خودرو (در قفل فرمان)، هم روشن می‌شوند.

برای خاموش کردن چراغ‌های اعلام خطر (فلاشر)، دکمه را مجدداً فشار دهید.

چراغ‌ها

عملکرد حفظ توان باتری

- هدف از این خصوصیت، جلوگیری از تخلیه شدن باتری است. هنگامی که راننده کلید خودرو را از قفل فرمان خارج کرده و درب سمت خود را باز می‌کند، سیستم به طور اتوماتیک چراغ‌های کوچک را خاموش می‌کند.
- با وجود این خصوصیت، اگر راننده، خودرو را در شب و در کنار جاده پارک کند، چراغ‌های پارک به طور اتوماتیک خاموش می‌شوند.
- اگر با وجود این که سوئیچ خودرو خارج از قفل فرمان است، لازم بود چراغ‌ها روشن بمانند، به صورت زیر عمل کنید:
 - (۱) درب سمت راننده را باز کنید.
 - (۲) با استفاده از کلید چراغ که روی ستون فرمان قرار دارد، چراغ‌های پارک را خاموش OFF و سپس روشن ON کنید.

عملکرد اسکورت چراغ‌های جلو

(در صورت مجهز بودن)

چراغ‌های جلو (و یا چراغ‌های عقب)، پس از خارج نمودن سوئیچ از مغزی قفل فرمان و خاموش شدن موتور، حدوداً به مدت ۲۰ دقیقه روشن می‌مانند. با وجود این در صورتیکه درب سمت راننده باز و بسته شوند، چراغ‌های جلو پس از ۳۰ ثانیه خاموش می‌شوند.

با دوبار فشار دادن دکمه قفل روی فرستنده کنترل از راه دور (یا کلید هوشمند) یا خارج کردن کلید چراغ‌ها از حالت چراغ‌های جلو یا چراغ‌های اتوماتیک می‌توان چراغ‌های جلو را خاموش نمود.

 هشدار

در صورتی که راننده از درب‌های دیگر خودرو خارج شود (هر دربی به جز درب سمت راننده) عملکرد صرفه‌جویی در باتری فعال نشده و عملکرد اسکورت چراغ‌های جلو به طور اتوماتیک فعال نمی‌شود. بنابراین، باتری‌ها خالی می‌شوند. در این مورد، پیش از خارج شدن از خودرو، از خاموش نمودن چراغ‌های جلو اطمینان حاصل نمایید.

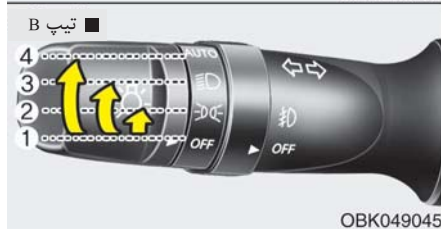
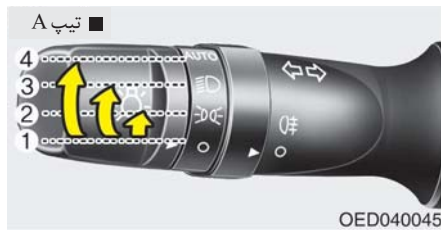
سیستم خوش‌آمدگویی چراغ‌های جلو

(در صورت مجهز بودن)

زمانیکه کلید چراغ جلو در موقعیت ON یا AUTO قرار دارد و تمامی درب‌ها (و درب پشتی) بسته و قفل می‌باشد، در صورتیکه دکمه باز شدن درب روی فرستنده از راه دور یا کلید هوشمند را فشار دهید، چراغ‌های جلو حدود ۱۵ ثانیه روشن می‌شوند.

در صورت قرار گرفتن کلید چراغ جلو در موقعیت AUTO، این عملکرد فقط در شب امکان پذیر می‌باشد.

در این زمان، در صورت فشار دادن مجدد دکمه باز کردن درب یا قفل کردن درب روی فرستنده از راه دور یا کلید هوشمند، بلافاصله چراغ‌های جلو خاموش می‌شوند.



کنترل چراغ‌ها

کلید چراغ‌ها دارای دو موقعیت چراغ‌های جلو و پارک است.

برای فعال/غیرفعال کردن چراغ‌ها، توییپ انتهایی دسته راهنما را به یکی از موقعیت‌های زیر بچرخانید:

- (1) موقعیت خاموش OFF
- (2) موقعیت پارک
- (3) موقعیت چراغ‌های جلو
- (4) موقعیت روشنایی اتوماتیک AUTO (در صورت مجهز بودن)

موقعیت چراغ‌های جلو ()

هنگامیکه کلید چراغ‌ها در موقعیت چراغ‌های جلو (دومین موقعیت) قرار دارد، چراغ‌های جلو، عقب، پلاک راهنمایی و رانندگی و صفحه نمایشگرها روشن می‌شوند.

موقعیت پارک ()

هنگامیکه کلید چراغ‌ها در موقعیت پارک (اولین موقعیت) قرار دارد، چراغ‌های عقب، پلاک راهنمایی و رانندگی و صفحه نمایشگرها روشن می‌شوند.

*پیداآوری

برای روشن کردن چراغ‌های جلو، سوئیچ خودرو باید در موقعیت روشن ON، قرار داشته باشد.



تیپ A ■

OED040801



تیپ B ■

OAM049044

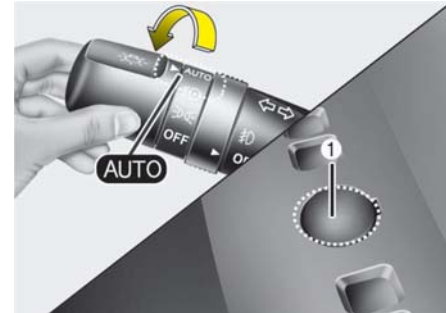
عملکرد نور بالا

برای روشن کردن چراغ‌های نور بالا، دسته راهنما را به طرف جلو فشار دهید (از خودتان دور کنید). برای نور پایین، دسته راهنما را به سمت عقب (خودتان) بکشید. با عمل کردن کلید چراغ‌های نور بالا، چراغ نشانگر نور بالا روشن خواهد شد.

برای جلوگیری از خالی شدن باتری، در زمان خاموش بودن موتور، از روشن باقی نگه داشتن طولانی مدت چراغ‌ها خودداری کنید.

هشدار ⚠

- برای کنترل مطمئن و بهتر سیستم روشنایی اتوماتیک، هرگز هیچ چیزی را روی حسگر (1) تعبیه شده بر روی صفحه جلو داشبورد، قرار ندهید در این صورت حسگر سیستم کنترل اتوماتیک نور بهتر عمل خواهد کرد.
- حسگر را با استفاده از پاک کننده‌های شیشه، تمیز نکنید. ممکن است پاک کننده شیشه، لایه نازکی از پاک کننده که می تواند مزاحم عملکرد حسگر شود را از خود برجای بگذارد.
- اگر شیشه جلو خودرو شما دارای پوشش رنگ یا هر نوع پوشش دیگر باشد، سیستم روشنایی اتوماتیک ممکن است درست کار نکند.



موقعیت روشنایی اتوماتیک AUTO (در صورت مجهز بودن)

هنگامیکه کلید چراغ‌ها در موقعیت اتوماتیک قرار دارد، چراغ‌های عقب و جلو برحسب میزان روشنایی هوای بیرون، روشن یا خاموش می‌شوند.

۱

۲

۳

۴

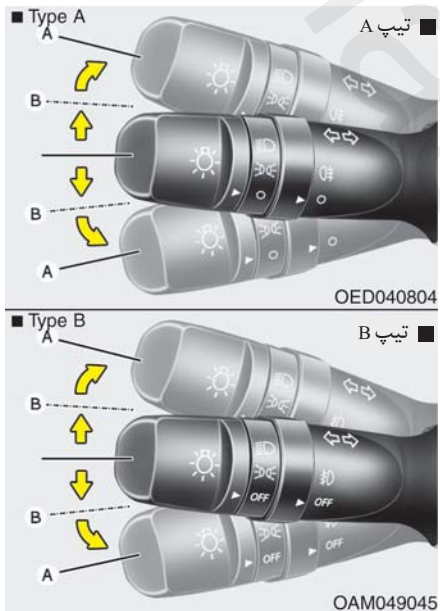
۵

۶

۷

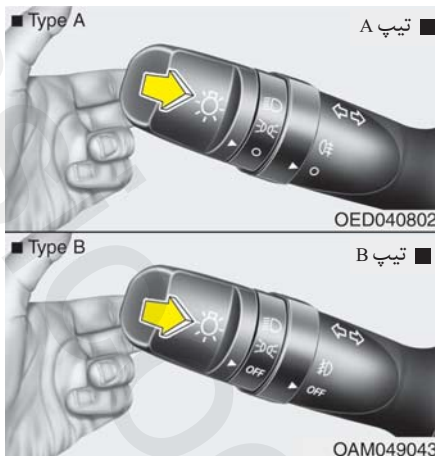
۸

۹



OED040804

OAM049045



OED040802

OAM049043

چراغ‌های راهنما و چراغ‌های راهنمای تغییر خط حرکت در مسیر

برای روشن شدن چراغ‌های راهنما، سوئیچ خودرو باید در موقعیت روشن قرار داشته باشد. برای روشن کردن چراغ‌های راهنما دسته راهنما را به بالا یا پایین حرکت دهید (A). فلش‌های سبز رنگ روی صفحه نمایشگر روشن می‌شوند. پس از کامل شدن دور خودرو، چراغ‌های راهنما بطور اتوماتیک خاموش می‌شوند.

⚠️ خطر
 حین وجود دیگر خودروها در اطراف، از نور بالا استفاده نکنید. چرا که باعث کاهش دید رانندگان دیگر خودروها می‌شوید.



■ تیپ A



■ تیپ B

عملکرد تغییر خط حرکت مسیر با یک تماس
 برای فعال کردن تغییر خط حرکت در مسیر با یک تماس، دسته راهنما را کمی حرکت داده و سپس آن را رها کنید، سیگنال تغییر خط حرکت در مسیر سه بار چشمک خواهد زد.
 می‌توانید این عملکرد را فعال یا غیرفعال نمایید. مبحث " عملکردهای اختیاری خودرو " در همین بخش را مطالعه نمایید.

*یادآوری

اگر فلش نشانگر چراغ‌های راهنما بطور غیرعادی سریع یا کند چشمک می‌زند، ممکن است یکی از چراغ‌ها سوخته یا یکی از اتصالات مدار برق کاملاً محکم نباشد.

در صورتیکه نشانگرها هنوز به چشمک‌زدن ادامه می‌دهند، به‌طور دستی دسته راهنما را به موقعیت خاموش بازگردانید.

برای اعلام تغییر خط حرکت در مسیر، دسته راهنما را کمی حرکت داده و آن را در این موقعیت نگه دارید (B). پس از رها کردن، دسته راهنما به موقعیت خاموش OFF باز می‌گردد.

اگر چراغ نمایشگر چراغ‌های راهنما چشمک نمی‌زند یا به‌طور غیرعادی چشمک می‌زند، یکی از لامپ‌های چراغ‌های راهنما ممکن است سوخته و نیاز به تعویض داشته باشد.

چراغ‌های مه شکن جلو (در صورت مجهز بودن) از چراغ‌های مه شکن برای ارتقاء دید و جلوگیری از تصادف در هنگام کم بودن دید به‌علت مه، باران یا برف و نظایر آنها، استفاده می‌شود. چراغ‌های مه شکن پس از چرخاندن کلید چراغ‌های جلو به موقعیت پارک، با چرخاندن کلید چراغ‌های مه شکن (1) به موقعیت روشن، روشن می‌شوند.

برای خاموش کردن چراغ‌های مه شکن، کلید چراغ‌های مه شکن را به موقعیت خاموش OFF بچرخانید.

۱

۲

۳

۴

۵

۶

۷

۸

۱

چراغ‌های روشنایی روز (در صورت مجهز بودن)

چراغ‌های روشنایی روز (DRL)، دیده شدن جلوی خودروی شما توسط دیگران در روز را می‌تواند تسهیل کنند. چراغ‌های روشنایی روز در بسیاری از مواقع و وضعیت‌های مختلف رانندگی می‌توانند کمک خوبی برای رانندگی بوده و بخصوص در هنگام طلوع و غروب آفتاب برای رانندگی کمک بسیار خوبی هستند.

در مواقع زیر، سیستم چراغ‌های روشنایی روز (DRL)، خاموش می‌شود:

۱. کلید چراغ‌های پارک روشن باشد.
۲. موتور خاموش باشد.



چراغ مه شکن عقب

برای روشن کردن چراغ‌های مه شکن عقب، کلید چراغ‌های جلو را به موقعیت روشن ON چرخانده و کلید چراغ مه شکن عقب (1) را به وضعیت روشن بچرخانید. همچنین، بعد از قرار دادن کلید چراغ مه شکن جلو (در صورت مجهز بودن) در موقعیت روشن ON و کلید چراغ‌های جلو در موقعیت پارک، چراغ مه شکن عقب روشن می‌شود.

برای خاموش کردن چراغ‌های مه شکن عقب، مجدداً کلید چراغ مه شکن عقب را به موقعیت روشن ON برگردانید.

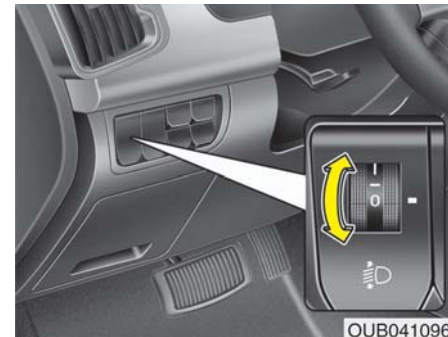
* یادآوری

چراغ مه شکن عقب در سمت راننده قرار دارند.

هشدار

در هنگام روشن بودن، چراغ‌های مه شکن مقدار زیادی از جریان برق خودرو را مصرف می‌کنند. فقط در زمان کم بودن دید از چراغ‌های مه شکن استفاده کنید.

موقعیت کلید	شرایط بارگیری
0	فقط راننده
0	راننده + سرنشین جلو
1	سرنشین کامل (شامل راننده)
2	سرنشین کامل (شامل راننده) + حداکثر بار مجاز
3	راننده + حداکثر بار مجاز



سیستم تنظیم کننده ارتفاع شعاع نور چراغهای

جلو (در صورت مجهز بودن)

نوع دستی

برای تنظیم ارتفاع شعاع نور چراغهای جلو به نسبت تعداد مسافر و وزن بار موجود در قسمت بار، کلید شستی تنظیم ارتفاع شعاع نور را بچرخانید. هر چقدر عدد وضعیت کلید بیشتر شود، ارتفاع سطح شعاع نور جلو پایین تر است. همیشه ارتفاع شعاع نور چراغهای جلو را در سطح مناسب قرار دهید، در غیر این صورت ممکن است نور چراغها چشم دیگر رانندگان را آزار دهد.

جدول زیر مثال مناسبی برای تنظیم درست کلید میباشد. برای شرایط بارگیری غیر از آنچه که در جدول زیر آمده است، ارتفاع شعاع نور را طوری تنظیم کنید که عدد آن نزدیک ترین عدد به عدد وضعیت مشابه در جدول باشد.

۱

۲

۳

۴

۵

۶

۷

۸

۹

برف پاک کن ها و شیشه شوی

برف پاک کن و شیشه شوی شیشه جلو

- A: کنترل سرعت برف پاک کن**
- HI / 2 - کارکردن با سرعت بالا
 - LO / 1 - کارکردن با سرعت پایین
 - INT / --- - کارکردن بصورت متناوب
 - OFF / 0 - خاموش
 - * AUTO - کنترل اتوماتیک برف پاک کن
 - MIST / ✓ - یک حرکت رفت و برگشت

B: تنظیم زمان کارکرد متناوب

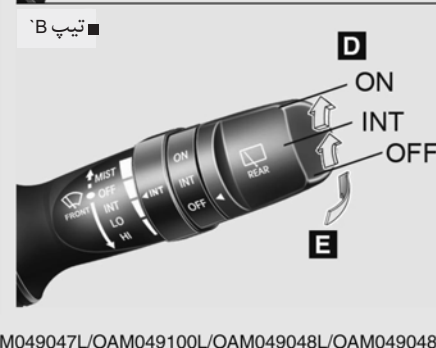
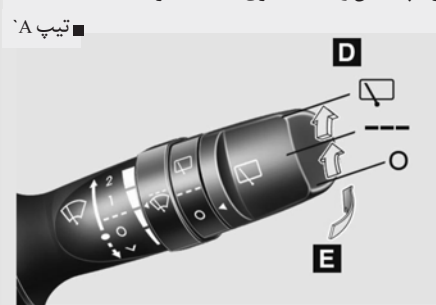
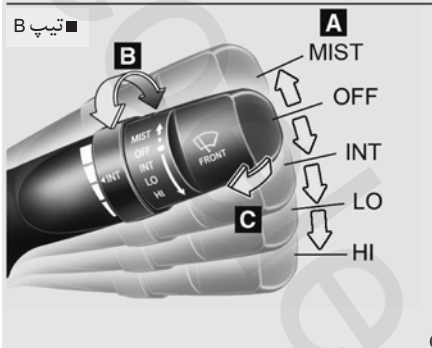
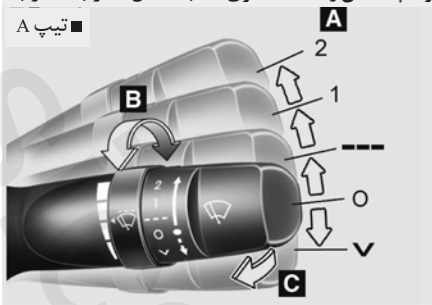
C: شستشو با عملکرد کوتاه مدت برف پاک کن (جلو) *

- D: کنترل برف پاک کن و شیشه شوی عقب ***
- ON / - کارکردن مداوم
 - INT / --- - کارکردن متناوب
 - OFF / 0 - خاموش

E: شستشو با عملکرد کوتاه مدت برف پاک کن ها (عقب)

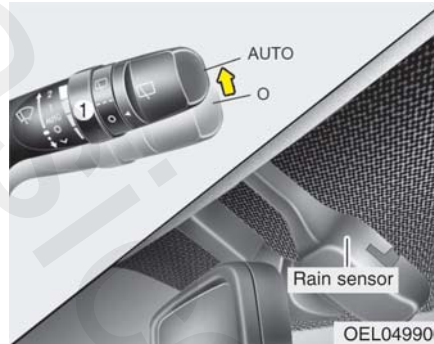
* در صورت مجهز بودن

برف پاک کن و شیشه شوی عقب (مدل ۳ درب، ۵ درب)



O/ M049047L/OAM049100L/OAM049048L/OAM049048N

جهت تغییر تنظیمات سرعت، کلید مدور تنظیم سرعت (1) را بچرخانید. در صورتی که کلید برف پاک‌کن‌ها در وضعیت اتوماتیک AUTO قرار داشته باشد، پس از قرار گرفتن سوئیچ خودرو در وضعیت روشن ON، برف پاک‌کن جهت عیب‌یابی یک بار حرکت رفت و برگشت را انجام می‌دهد. همین عدم استفاده از برف پاک‌کن کلید آن را در وضعیت خاموش OFF قرار دهید.



کنترل اتوماتیک AUTO (در صورت مجهز بودن)

حسگر باران در گوشه بالایی شیشه جلو قرار داشته، میزان بارش باران را اندازه‌گیری کرده و حرکت رفت و برگشت برف پاک‌کن‌ها را در فواصل زمانی مناسب مشخص می‌کند. هر چه میزان بارش بیشتر باشد، برف پاک‌کن‌ها سریعتر عمل می‌کنند. پس از پایان بارش، برف پاک‌کن‌ها نیز متوقف می‌شوند.

برف پاک‌کن‌های شیشه (جلو)

پس از قرار گرفتن سوئیچ خودرو در وضعیت روشن ON برف پاک‌کن شیشه جلوه به صورت زیر عمل می‌کند. V: برای یک حرکت رفت و برگشت برف پاک‌کن، اهرم را به سمت این موقعیت حرکت داده و رها کنید. در صورتیکه اهرم در این موقعیت نگه داشته شود، برف پاک‌کن به صورت مداوم کار خواهد کرد.

0: در این وضعیت برف پاک‌کن کار نمی‌کند.

---: برف پاک‌کن بصورت متناوب با زمان تناوب یکسان کار می‌کند. در صورت وجود باران سبک یا بخار و مه از این حالت استفاده کنید. برای تغییر سرعت تناوب دکمه کنترل سرعت را بچرخانید.

1: عملکرد برف پاک‌کن با سرعت عادی

2: عملکرد برف پاک‌کن با سرعت بالا

*یادآوری

اگر توده سنگینی از برف یا یخ بر روی شیشه جلو انباشته شده است، قبل از استفاده از برف پاک‌کن‌ها شیشه جلوه را حدود ۱۰ دقیقه یا تا وقتی که برف و/یا یخ زده شود، برفک / بخار زدایی کنید تا از عملکرد مناسب برف پاک‌کن‌ها اطمینان حاصل شود. در غیر اینصورت به سیستم برف پاک‌کن و شیشه شوی صدمه وارد می‌شود.

⚠ هشدار

حین قرار داشتن سوئیچ خودرو در وضعیت روشن ON و کلید برف پاک‌کن در وضعیت اتوماتیک AUTO، جهت پیشگیری از صدمه دیدن دستان یا دیگر نقاط بدن، در موارد ذیل احتیاط را رعایت نمایید:

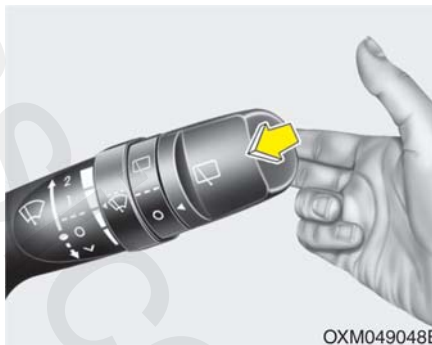
- از لمس کردن انتهای بالایی شیشه جلو، محل قرارگیری حسگر باران خودداری نمایید.
- از پاک نمودن انتهای بالایی شیشه جلو، با دستمال مرطوب یا خیس خودداری نمایید.
- از فشار دادن شیشه جلو خودداری نمایید.

هشدار ⚠️

برای جلوگیری از صدمه دیدن احتمالی پمپ شیشه شوی، از فعال نمودن شیشه شوی در زمان خالی بودن مخزن خودداری نمایید.

اخطار ⚠️

در دمای زیر صفر، از مورد استفاده قرار دادن شیشه شوی قبل از گرم کردن شیشه جلو خودداری نمایید. در غیراین صورت امکان منجمد شدن مایع شیشه شوی بر سطح شیشه وجود دارد که باعث تاری دید خواهد شد.



OXM049048E

شیشه شوی شیشه جلو

در حالیکه اهرم برف پاک کن در وضعیت OFF قرار دارد، به آرامی اهرم را به سمت خود بکشید تا مایع شیشه شوی بر روی شیشه پاشیده شده و برف پاک کن ها ۱ الی ۳ رفت و برگشت انجام دهند. از این عملکرد در زمان کثیف بودن شیشه استفاده نمایید. عملکرد پاشیده شدن مایع و کارکردن برف پاک کن ها تا رها نمودن اهرم ادامه پیدا می کند. اگر شیشه شوی کار نکرد (مایع نپاشید) سطح مایع مخزن شیشه شوی را کنترل نمایید. در صورت کافی نبودن مقدار مایع شیشه شوی، اضافه نمودن مایع شیشه شوی مناسب غیر خورنده به مخزن شیشه شوی ضروری می باشد. گلوبی تغذیه مخزن شیشه شوی در قسمت جلوی محفظه موتور در سمت سرنشین واقع شده است.

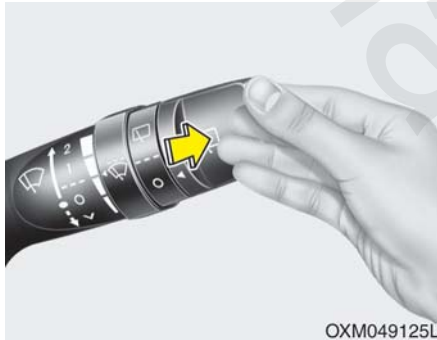
هشدار ⚠️

جهت جلوگیری از عملکرد اتوماتیک برف پاک کن حین شستشوی خودرو، کلید برف پاک کن را در وضعیت خاموش OFF قرار دهید.

در صورت قرار داشتن کلید در وضعیت اتوماتیک AUTO، ممکن است حین شستشوی خودرو، برف پاک کن عمل کند.

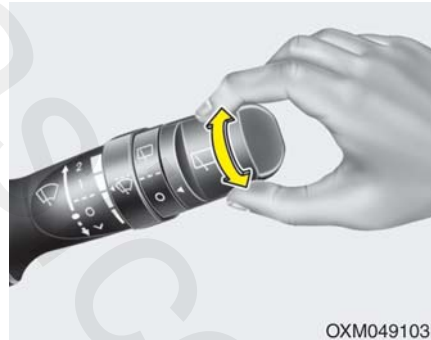
پوشش حسگر قرار گرفته در انتهای بالایی سمت سرنشین شیشه جلو را برندارید. ممکن است سیستم دچار صدماتی شود که تحت پوشش گارانتی قرار ندارد.

حین استارت زدن خودرو در زمستان، کلید برف پاک کن در وضعیت خاموش OFF قرار دهید، در غیر این صورت، ممکن است برف پاک کن عمل کرده و یخ روی شیشه جلو، به برف پاک کن صدمه بزند. همیشه پیش از فعال نمودن برف پاک کن تمام برف و یخ روی شیشه جلو را پاک نمایید.



OXM049125L

در صورت متوقف شدن عملکرد تیغه برف پاک کن سمت سرنشین جلو بوسیله برف انباشته شده روی پوشش روی هواکش، زاویه عملکرد تیغه برف پاک کن سمت راننده برای جلوگیری از برخورد بین تیغه‌های برف پاک کن کاهش می‌یابد.



OXM049103E

کلید برف پاک کن و شیشه شوی شیشه عقب (مدل ۳ درب، ۵ درب)
(در صورت مجهز بودن)

کلید برف پاک کن و شیشه شوی شیشه عقب را در انتهای اهرم کلید برف پاک کن و شیشه شوی واقع شده است. برای فعال نمودن برف پاک کن و شیشه شوی عقب، کلید را به وضعیت دلخواه بچرخانید.

- عملکرد عادی برف پاک کن
- عملکرد متناوب برف پاک کن
- برف پاک کن غیر فعال است.

هشدار

- برای جلوگیری از صدمه دیدن شیشه جلو یا برف پاک‌کن‌ها، در زمان خشک بودن شیشه از برف پاک‌کن استفاده نکنید.
- برای جلوگیری از صدمه دیدن تیغه‌های برف پاک‌کن از بکار بردن یا نزدیک کردن بنزین، نفت سفید، تینر یا حلالهای دیگر به آنها خودداری نمایید.
- برای جلوگیری از صدمه دیدن بازوهای برف پاک‌کن‌ها یا دیگر اجزای آنها، از تلاش برای حرکت دادن برف پاک‌کن‌ها با دست خودداری نمایید.
- برای جلوگیری از صدمه دیدن سیستم برف پاک کن و شیشه شوی، در فصل زمستان یا آب و هوای سرد از مایع شیشه شوی ضد یخ استفاده کنید.

۱

۲

۳

۴

۵

۶

۷

۸

۹

چراغ‌های داخلی

هشدار

در هنگام خاموش بودن موتور چراغ‌های داخلی را زیاد روشن نگه ندارید. این عمل ممکن است باعث خالی شدن باتری شود.

اخطار

حین رانندگی در تاریکی از چراغ‌های داخلی استفاده نکنید. چرا که دید شما با نور چراغ‌های داخلی کم شده، ممکن است تصادف رخ دهد.

خاموش (2)

در حالت OFF، چراغ بطور مستمر حتی در زمان باز بودن هر یک از درب‌ها، خاموش باقی می‌ماند.

درب (3)

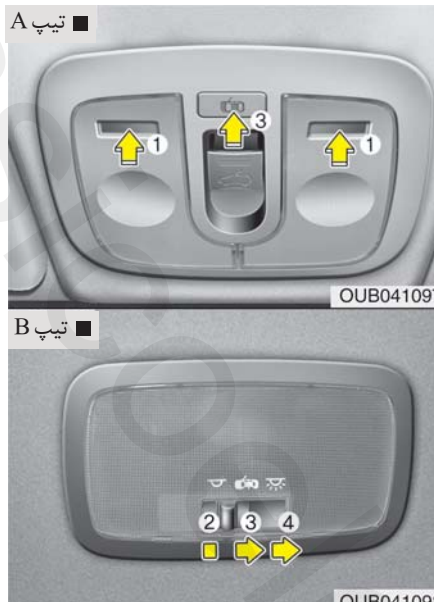
در حالت درب (Door) با باز شدن هر یک از درب‌ها بدون توجه به موقعیت سوئیچ خودرو، چراغ روشن می‌شود. هنگامیکه درب‌ها بوسیله فرستنده کنترل از راه دور یا خارج شدن کلید از قفل فرمان، از قفل خارج شوند، تا زمانیکه هیچیک از درب‌ها باز نشده اند، چراغ برای حدود ۳۰ ثانیه روشن می‌شود. پس از بسته شدن درب، چراغ ظرف ۳۰ ثانیه کم کم خاموش می‌شود. در صورتیکه سوئیچ خودرو در وضعیت روشن ON قرار گیرد یا تمامی درب‌ها قفل باشند، چراغ بلافاصله خاموش می‌شود هنگامیکه سوئیچ خودرو در وضعیت تجهیزات جانبی ACC یا قفل Lock قرار دارد، اگر هر یک از درب‌ها باز شود چراغ برای حدود ۲۰ دقیقه روشن باقی می‌ماند. هر چند اگر هر یک از درب‌ها باز شود و سوئیچ خودرو در موقعیت روشن ON قرار داشته باشد، چراغ بطور مستمر روشن باقی می‌ماند.

روشن (4)

در حالت ON، چراغ بطور مستمر روشن باقی می‌ماند.

هشدار

هنگامیکه خودرو در حرکت نیست، این کلید را برای مدتی طولانی در این حالت باقی نگه دارید.



چراغ داخل اتاق خودرو

چراغ مطالعه (1) (در صورت مجهز بودن)

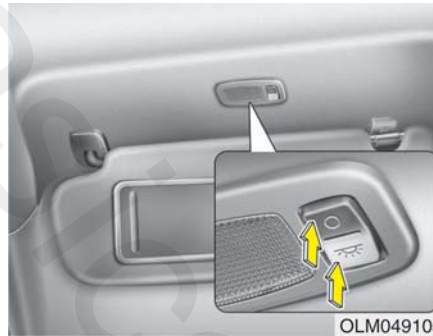
برای روشن یا خاموش کردن چراغ مطالعه، کلید آن را فشار دهید. این چراغ روشنایی مناسبی را بطور موضعی برای استفاده به عنوان چراغ مطالعه در شب یا چراغ شخصی برای راننده و سرنشین، عرضه می‌کند.



OUB041100

**چراغ جعبه داشبورد
(در صورت مجهز بودن)**

با باز شدن درب جعبه داشبورد، چراغ جعبه داشبورد روشن می‌شود.

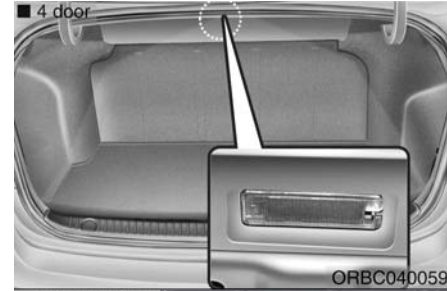


OLM049105

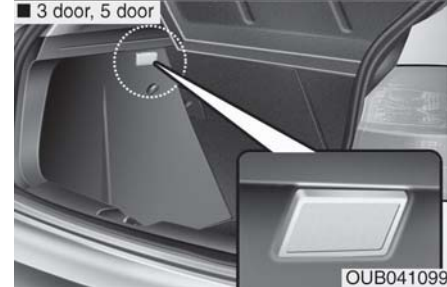
چراغ آینه آرایشی (در صورت مجهز بودن)

جهت روشن یا خاموش نمودن چراغ، کلید را فشار دهید.

- در صورت فشار این دکمه، چراغ روشن می‌شود.
- در صورت فشار این دکمه، چراغ خاموش می‌شود.



ORBC040059



OUB041099

چراغ محفظه بار (در صورت مجهز بودن)

حین باز نمودن درب صندوق عقب (درب پشتی)، چراغ داخل محفظه بار روشن می‌شود.

هشدار

تازه‌مانی که درب صندوق عقب (درب پشتی) باز باشد، چراغ درب صندوق عقب (درب پشتی) روشن می‌ماند. جهت جلوگیری از خالی شدن غیر ضروری سیستم شارژ، پس از استفاده، درب صندوق عقب (درب پشتی) را محکم ببندید.

هشدار

جهت جلوگیری از تخلیه غیر اضطراری سیستم شارژ، پس از استفاده، درب جعبه داشبورد را محکم ببندید.

هشدار

همیشه حین عدم استفاده از چراغ آینه آرایشی، کلید آن را در وضعیت خاموش قرار دهید. در صورتی که آفتابگیر بدون خاموش نمودن چراغ، بسته شود؛ احتمال خالی شدن باتری یا صدمه دیدن به آفتابگیر وجود دارد.

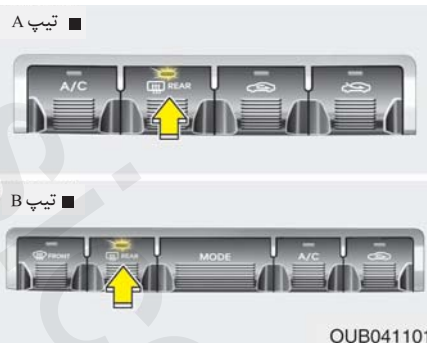
سیستم گرم کن

هشدار

برای جلوگیری از صدمه دیدن المنت‌های حرارتی چسبیده به سمت داخل شیشه عقب، هرگز از ابزارهای تیز یا شیشه پاک‌کن‌های حاوی مواد ساینده برای تمیز کردن استفاده نکنید.

*یادآوری

اگر می‌خواهید برفک و بخار شیشه جلو را پاک کنید، مبحث " برفک زدایی / بخار زدایی شیشه جلو" در این فصل را مطالعه کنید.



OUB041101

گرم کن شیشه عقب

در هنگام روشن بودن موتور، گرم کن برای پاک کردن برفک، بخار و لایه نازک یخ شکل گرفته بر روی سمت داخل و خارج شیشه عقب، شیشه را گرم می‌کند. برای فعال کردن گرم کن شیشه عقب، کلید گرم‌کن شیشه عقب را فشار دهید. با روشن شدن گرم کن، چراغ نمایشگر آن بر روی کلید روشن می‌شود.

اگر توده سنگینی از برف بر روی شیشه عقب وجود داشت، قبل از فعال کردن گرم کن شیشه عقب به کمک برس یا جارو، برف را پاک کنید.

گرم کن شیشه عقب پس از ۲۰ دقیقه روشن بودن یا پس از چرخاندن سوئیچ خودرو به موقعیت خاموش OFF، به طور اتوماتیک خاموش می‌شود، برای خاموش کردن گرم کن، کلید گرم کن را مجدداً فشار دهید.

گرم کن آینه بغل (در صورت مجهز بودن)
اگر خودرو به گرم کن‌های آینه‌های بغل مجهز است این گرم کن‌ها هم‌زمان با گرم کن شیشه عقب فعال خواهند شد.

۱

۲

۳

۴

۵

۶

۷

۸

۹

سیستم کنترل دستی کیفیت هوا (در صورت مجهز بودن)

1. کلید کنترل سرعت فن
2. کلید دریچه‌های هدایت جریان هوا
3. کلید کنترل دمای هوا
4. دکمه انتخاب کولر (ایرکاندیشن)
5. دکمه گرمکن شیشه عقب
6. دکمه کنترل ورودی هوا



هشدار

زمانیکه سوئیچ خودرو در وضعیت روشن ON قرار داشته باشد، کار کردن فن باعث خالی شدن باتری می‌شود. زمانیکه خودرو در وضعیت روشن ON می‌باشد فن را روشن کنید.

۱

۲

۳

۴

۵

۶

۷



۸

۹



گرمایش و سرمایش

۱. موتور را روشن کنید.
۲. کنترل دریچه‌های هدایت جریان هوا را در موقعیت دلخواه قرار دهید.
برای افزایش تاثیر گذاری گرمایش و سرمایش؛

 - برای گرمایش: 
 - برای سرمایش: 

۳. کنترل دما را در موقعیت دلخواه قرار دهید.
۴. کنترل ورودی هوا را در موقعیت هوای تازه بیرون قرار دهید.
۵. کنترل سرعت فن را در موقعیت دلخواه قرار دهید.
۶. اگر سرمایش ایرکاندیشن مورد نظر است، سیستم ایرکاندیشن (کولر) را روشن کنید.
(در صورت مجهز بودن)

کنترل دریچه‌های هدایت جریان هوا



01UR041105

از این کنترل برای هدایت جریان هوا به دریچه‌های خروجی استفاده می‌شود.

هوا می‌تواند به سمت کف، خروجی‌های داشبورد یا زیر شیشه جلو هدایت شود. در روی کنترل پنج علامت نمایشی برای نمایش حالت‌های رو به صورت، دو حالت، رو به کف، رو به کف برفک / بخار زدایی و برفک / بخار زدایی، بکار گرفته شده است.

رو به صورت (B,D)



در این وضعیت هوا از دریچه رو به صورت و قسمت بالایی بدن خارج می‌شود به علاوه سمت هوای خروجی از هر یک از دریچه‌ها نیز قابل کنترل است.

دو حالت (B,D,E,C)



در این حالت وضعیت هوا به دریچه‌های رو به صورت و کف هدایت می‌شود.

رو به کف (C,E,A,D)



در این وضعیت بیشترین سهم جریان هوا به دریچه‌های رو به کف خودرو و مقدار کمتری به دریچه‌های برفک / بخارزدایی زیر شیشه جلو و پنجره‌های جانبی هدایت می‌شود.

رو به کف - برفک / بخار زدایی (A,C,D,E)



در این وضعیت بیشترین سهم جریان هوا به دریچه‌های رو به کف و دریچه‌های زیر شیشه جلو و مقدار کمتری به دریچه‌های برفک / بخارزدایی پنجره‌های جانبی هدایت می‌شود.

برفک / بخارزدایی (A, D)



در این وضعیت بیشترین سهم جریان هوا به دریچه‌های زیر شیشه جلو و مقدار کمتری به دریچه‌های برفک / بخارزدایی پنجره‌های جانبی هدایت می‌شود.

۱

۲

۳

۴

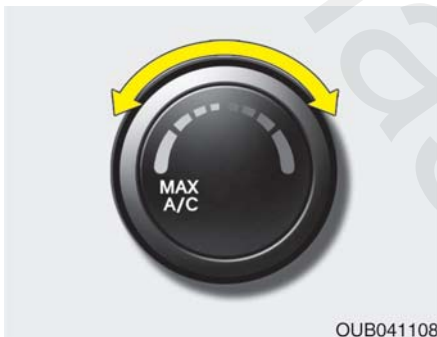
۵

۶

۷

۸

۹



OUB041108

کنترل دما

کنترل دما ، به شما اجازه می‌دهد دمای جریان هوای خروجی از سیستم تهویه را تنظیم کنید. برای هوای گرم تر ، کلید کنترل را به راست و برای هوای خنک تر ، کلید کنترل را به چپ بچرخانید تا دمای هوای داخل اتاق را تغییر دهید.



OUB041107

دریچه‌های تهویه جلو داشبورد

دریچه‌های تهویه خروجی هوا قابل باز و بسته شدن انفرادی به وسیله کلید چرخشی شستی هستند. برای بستن دریچه، آن را تا آخر به سمت پایین بچرخانید. برای باز کردن دریچه آن را به مقدار دلخواه به سمت بالا بچرخانید.

همچنین با استفاده از اهرم کنترل سمت جریان هوای این دریچه‌ها ؛ سمت جریان هوا را به نحو نشان داده شده در تصویر می‌توانید تنظیم کنید.



OUB041106

حداکثر توان کولر MAX A/C (B,D)

(در صورت مجهز بودن)

حالت MAX/AC برای خنک کردن هرچه سریعتر داخل خودرو به کار می‌رود. در این حالت، ایرکندیشن و وضعیت گردش مجدد هوای داخل بطور اتوماتیک انتخاب می‌شوند.

⚠️ **اخطار**

- استفاده طولانی مدت از حالت گردش دوباره هوای داخل ممکن است به افزایش رطوبت در داخل خودرو منجر شده و در نتیجه باعث بخار گرفتگی شیشه‌ها و تار شدن دید شود.
- در هنگام روشن بودن ایرکاندیشن (کولر) یا بخاری در خودرو ن خوابید. این امر می‌تواند باعث صدمات جسمی جدی یا مرگ به علت کاهش غلظت اکسیژن و افت دمای بدن شود.
- استفاده مداوم از حالت گردش دوباره هوای داخل می‌تواند به سرگیجه، خواب آلودگی و از دست دادن کنترل خودرو منجر شود. در هنگام رانندگی تا آنجا که ممکن است از حالت هوای تازه بیرون کلید (دکمه) کنترل ورودی هوا استفاده کنید.

حالت گردش دوباره هوای داخل

با انتخاب حالت گردش دوباره هوای داخل، هوای داخل خودرو به سیستم گردش مکیده شده و بر حسب عملکرد انتخاب شده، گرم یا سرد می‌شود.



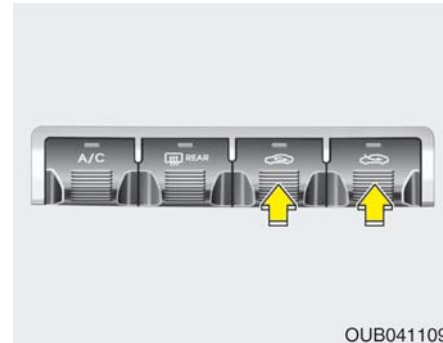
حالت هوای تازه بیرون

با انتخاب حالت هوای تازه بیرون، هوای تازه از بیرون وارد خودرو شده و به صورت عملکرد انتخاب شده، گرم یا سرد می‌شود.



***پ یادآوری**

استفاده طولانی مدت از سیستم گرمایش در حالت گردش دوباره هوای داخل (بدون استفاده از ایرکاندیشن) باعث افزایش بخار گرفتگی شیشه جلو و پنجره‌های جانبی و کهنه و سنگین شدن هوای داخل خودرو خواهد شد.
به علاوه، استفاده طولانی مدت از ایرکاندیشن در حالت گردش دوباره هوای داخل به خشک شدن بیش از اندازه هوای داخل اتاق خودرو منجر خواهد شد.



OUB041109

کنترل ورودی هوا

کلید کنترل ورودی هوا برای انتخاب هوای تازه بیرون یا گردش دوباره هوای داخل استفاده می‌شود.
برای تغییر حالت ورودی هوا، دکمه کنترل را فشار دهید.

۱

۲

۳

۴

۵

۶

۷

۸

۹



OUB041111

ایرکاندیشن (کولر) (در صورت مجهز بودن)

برای روشن کردن سیستم ایرکاندیشن، کلید A/C را فشار دهید (چراغ نمایشگر روشن می‌شود).
برای خاموش کردن سیستم ایرکاندیشن، کلید را مجدداً فشار دهید.



OUB043208

خاموش کردن فن

قرار دادن کلید کنترل سرعت فن در وضعیت "0" فن را خاموش می‌نماید.



OUB041110

کلید کنترل سرعت فن

برای کارکردن فن، سوئیچ خودرو باید در موقعیت روشن ON قرار داشته باشد.
کلید کنترل سرعت فن امکان تنظیم شدت هوای خروجی از سیستم تهویه را فراهم می‌آورد.
جهت تغییر سرعت فن، برای افزایش سرعت، کلید را به سمت راست و برای کاهش سرعت فن کلید را به سمت چپ بچرخانید.
قرار دادن کلید کنترل سرعت فن در وضعیت "0"، فن را خاموش می‌نماید.

۱

۲

۳

۴

۵

۶


۷

۸

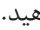


۹

عملکرد سیستم

تهویه

۱. کنترل دریچه‌های هدایت جریان هوا را در وضعیت  قرار دهید.
۲. کلید کنترل ورودی هوا را در حالت هوای تازه بیرون قرار دهید.
۳. کنترل دما را در موقعیت دلخواه قرار دهید.
۴. کنترل سرعت فن را در موقعیت سرعت دلخواه قرار دهید.


گرمايش

۱. کنترل دریچه‌های هدایت جریان هوا را در وضعیت  قرار دهید.
۲. کلید کنترل هوا را در حالت هوای تازه بیرون قرار دهید.
۳. کنترل دما را در موقعیت دلخواه قرار دهید.
۴. کنترل سرعت فن را در موقعیت سرعت دلخواه قرار دهید.
۵. اگر گرمایش بدون رطوبت مورد نظر است، ایرکاندیشن (در صورت مجهز بودن) را روشن کنید. اگر شیشه جلو بخار کرد، کنترل دریچه‌های هدایت جریان را در وضعیت  و  قرار دهید.

توصیه‌های عملکردی

- برای جلوگیری از ورود گرد و غبار و بوی نامطبوع بداخل اتاق خودرو از طریق سیستم تهویه، موقتاً کلید کنترل ورودی هوا را در حالت گردش هوای داخل قرار دهید. پس از برطرف شدن وضعیت نامطلوب هوای بیرون، کلید کنترل ورودی هوا را حتماً در موقعیت هوای تازه، برای ورود هوای بیرون بداخل خودرو قرار دهید. این عمل باعث هوشیاری و آسایش راننده می‌شود.
- هوای سیستم گرمایش / سرمایش از طریق شبکه‌های جلو شیشه جلو بداخل مکیده می‌شود. باید دقت کنید که این شبکه‌ها با برگ، برف، یخ یا هر نوع مانع دیگر مسدود نشوند.
- برای جلوگیری از تشکیل بخار بر روی سطح شیشه جلو، کلید کنترل ورودی هوا را در حالت هوای تازه قرار داده، سرعت فن را به دلخواه تنظیم کنید. سیستم ایرکاندیشن را روشن کرده و کلید کنترل دما را در موقعیت دلخواه قرار دهید.


ایرکاندیشن

- کلیه سیستم‌های ایرکاندیشن کیا با گاز سازگار با محیط‌زیست R-134a که به لایه اوزون آسیب نمی‌رساند پر شده‌اند.
۱. موتور را روشن کنید. کلید ایرکاندیشن را فشار دهید.
 ۲. کنترل دریچه‌های هدایت جریان هوا را در وضعیت  قرار دهید.
 ۳. کلید کنترل ورودی هوا را در حالت هوای تازه بیرون یا گردش دوباره هوای داخل قرار دهید.
 ۴. کنترل سرعت فن و کنترل دما را برای حفظ حداکثر آسایش تنظیم کنید.
 - هنگامی که حداکثر خنک‌کنندگی مورد نظر است، کلید کنترل دما را تا انتها به چپ چرخانده، سپس کلید کنترل سرعت فن را در موقعیت حداکثر سرعت قرار دهید.

*یادآوری

- در هنگام رانندگی در سر بالایی‌ها یا ترافیک سنگین در زمان بالا بودن دما، هنگام استفاده از سیستم ایرکاندیشن (کولر) مراقب نمایشگر دمای مایع خنک کننده موتور باشید، عملکرد سیستم ایرکاندیشن (کولر) ممکن است باعث افزایش بیش از اندازه دمای موتور شود. به استفاده از فن ادامه دهید، لیکن اگر نمایشگر دمای مایع خنک کننده موتور حاکی از گرم کردن موتور بود، سیستم ایرکاندیشن (کولر) را خاموش کنید.
- در هنگام باز بودن پنجره‌ها در هوای مرطوب، ایرکاندیشن (کولر) ممکن است باعث تولید قطرات آب در داخل خودرو شود. از آن جا که قطرات زیاد آب می‌تواند به تجهیزات برقی آسیب بزند، فقط در زمان بسته بودن پنجره‌ها از ایرکاندیشن استفاده کنید.

- توصیه‌های عملکردی - سیستم ایرکاندیشن اگر در هوای گرم بیرون، خودرو در زیر اشعه مستقیم آفتاب پارک شده است، برای خارج شدن هوای گرم داخل، پنجره‌ها را برای مدتی کوتاه باز کنید.
- در روزهای مرطوب یا بارانی برای کمک به کاهش رطوبت سمت داخل پنجره‌ها با روشن کردن ایرکاندیشن رطوبت داخل خودرو را کاهش دهید.
- در هنگام روشن بودن سیستم ایرکاندیشن ممکن است گه‌گاه تغییر ری را در دور آرام به دلیل فعال شدن کمپرسور حس کنید. این امر از خصوصیات معمول عملکرد سیستم است.
- در هر ماه حتی برای چند دقیقه از ایرکاندیشن استفاده کنید تا سیستم حداکثر کارایی خود را حفظ کند.

- در هنگام استفاده از سیستم ایرکاندیشن، ممکن است متوجه چکیدن آب زلال (یا جمع شدن آب) بر روی کف خودرو سمت سرنشین شوید، این امر از خصوصیات معمول عملکرد سیستم است.
- استفاده از سیستم ایرکاندیشن در حالت گردش دوباره هوای داخل، حداکثر خنک‌کنندگی را تامین می‌کند. هر چند استفاده مداوم از این حالت باعث کهنه شدن و سنگینی هوا می‌شود.
- در هنگام استفاده از عملکرد سرمایش، ممکن است در بعضی مواقع متوجه خروج هوای مرطوب از دریچه‌ها شوید، این عمل بدلیل سرد کردن سریع و هوای مرطوب ورودی اتفاق می‌افتد. این امر از خصوصیات عادی عملکرد سیستم است.
- در صورت استفاده مداوم از ایرکاندیشن، اختلاف دمای بین دمای هوای بیرون و شیشه جلو ممکن است منجر به بخار گرفتن شیشه جلو و در نتیجه کاهش دید شود. در این صورت، کلید کنترل دریچه‌های هدایت جریان هوا را در وضعیت  و کلید سرعت فن را در سرعت‌های پایین قرار دهید.

بازرسی و کنترل مقدار گاز خنک کننده

ایرکاندیشن (کولر) و روغن کمپرسور

در هنگام کم بودن گاز خنک کننده ایرکاندیشن، کارایی ایرکاندیشن کاهش پیدا می‌کند. پر بودن بیش از اندازه گاز نیز تاثیری منفی در عملکرد سیستم ایرکاندیشن دارد. بنابراین در صورت برخورد با وضعیت غیر عادی، با مراجعه به عاملیت مجاز کیا، سیستم را مورد بازرسی و کنترل قرار دهید.

*ایادآوری

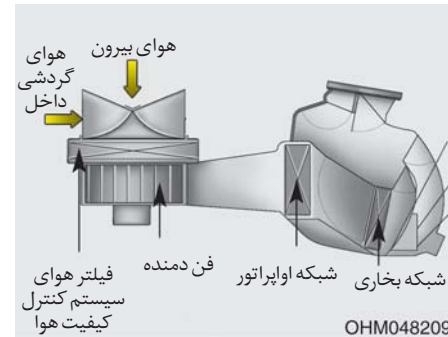
در هنگام سرویس سیستم ایرکاندیشن، استفاده از نوع روغن و گاز خنک کننده صحیح و مقدار مناسب هر یک از آنها مهم است. در غیر این صورت ممکن است کمپرسور دچار آسیب شده و سیستم به طور عادی عمل نکند.

⚠️ خطر

سیستم ایرکاندیشن باید توسط عاملیت مجاز کیا سرویس شود. سرویس نامناسب ممکن است باعث آسیب دیدن جدی فرد سرویس کار شود.

*ایادآوری

- فیلتر را بر اساس برنامه تعمیر و نگهداری تعویض کنید.
اگر خودرو در شرایط سخت رانندگی مانند جاده‌های پر گرد و خاک و ناهموار مورد استفاده قرار می‌گیرد، بازرسی و تعویض فیلتر کنترل کیفیت هوای ورودی در دفعات بیشتری باید انجام شود.
- در صورت کاهش شدت جریان هوای ورودی، این فیلتر باید توسط عاملیت مجاز کیا مورد بازدید و کنترل قرار گیرد.



OHM048209

فیلتر سیستم کنترل کیفیت هوا

(در صورت مجهز بودن)

فیلتر سیستم کنترل کیفیت هوا در پشت جعبه داشبورد جای داشته و گرد و غبار یا دیگر آلوده‌کننده‌هایی را که از طریق بخاری یا سیستم ایرکاندیشن (کولر) از بیرون به داخل خودرو وارد می‌شوند را فیلتر می‌کند. اگر با گذشت زمان گرد و غبار یا دیگر آلوده‌کننده‌ها در فیلتر انباشته شوند، جریان هوای خروجی از دریچه‌های داشبورد ممکن است کاهش یافته باعث تجمع رطوبت در سمت داخل شیشه جلو حتی در زمانی که حالت هوای تازه بیرون انتخاب شده باشد، گردد. اگر چنین اتفاقی رخ داد با مراجعه به عاملیت مجاز کیا فیلتر هوای سیستم کنترل کیفیت هوا را تعویض کنید.

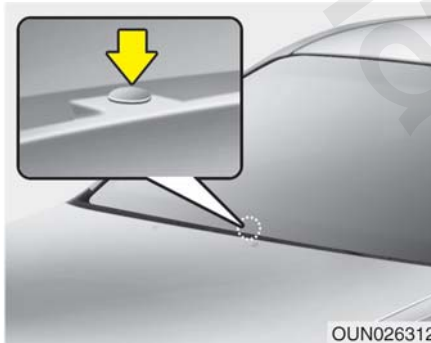
- ۱
- ۲
- ۳
- ۴
- ۵
- ۶
- ۷
- ۸
- ۹

1. کلید کنترل دمای هوا
2. دکمه کنترل اتوماتیکی AUTO
3. صفحه نمایش سیستم کنترل کیفیت هوا
4. کلید کنترل سرعت فن
5. دکمه خاموش OFF فن
6. دکمه بخارزدایی شیشه جلو
7. دکمه بخارزدایی شیشه عقب
8. دکمه انتخاب حالت
9. دکمه ایرکاندیشن (در صورت مجهز بودن)
10. دکمه کنترل ورودی هوا



هشدار

زمانیکه سوئیچ خودرو در وضعیت روشن ON قرار داشته باشد، کار کردن فن باعث خالی شدن باتری می‌شود. زمانیکه خودرو در وضعیت روشن ON می‌باشد، فن را روشن کنید.



OUN026312

*یادآوری

برای اطمینان از کنترل بهتر سیستم‌های گرمایشی و سرمایشی، هرگز هیچ شیئی را روی حسگر جای داده شده بر روی داشبورد قرار ندهید.



OUB041126

۲. کلید کنترل دما را در میزان دلخواه تنظیم نمایید.

*یادآوری

- برای خاموش کردن عملکرد اتوماتیک هر کدام از کلیدها یا دکمه‌های زیر را فشار دهید:
 - کلید کنترل درجه‌های هدایت جریان هوا MODE
 - دکمه ایرکاندیشن (کولر)
 - دکمه گرم‌کن شیشه جلو
 - دکمه کنترل هوای ورودی
 - کلید کنترل سرعت فن
- عملکرد انتخابی به‌طور دستی کنترل می‌شود در حالی که دیگر عملکردها به‌طور اتوماتیک ادامه می‌یابد.
- برای راحتی خود و افزایش بهره‌وری از سیستم کنترل کیفیت هوا، از دکمه AUTO استفاده نموده و دمای هوا را در 23°C تنظیم نمایید.



OUB041121

گرمایش و سرمایش اتوماتیک

۱. دکمه AUTO را فشار دهید. در نتیجه‌های هدایت جریان هوا، سرعت فن، ورودی هوا و ایرکاندیشن با تنظیم دما به‌طور اتوماتیک کنترل خواهند شد.

۱

۲

۳

۴

۵

۶

۷

۸

۹

رو به کف - برفک / بخار زدایی

(A و C، D، E)

در این وضعیت بیشترین سهم جریان هوا به دریچه‌های رو به کف و دریچه‌های زیر شیشه جلو و مقدار کمتری به دریچه‌های برفک / بخارزدایی پنجره‌های جانبی هدایت می‌شود.

رو به صورت (B و D)

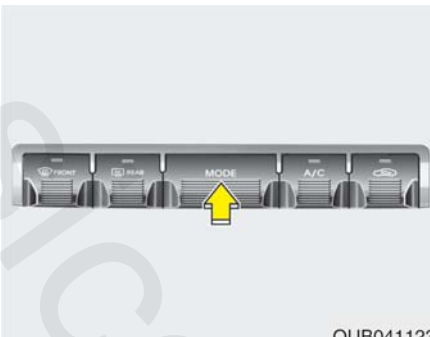
در این وضعیت هوا به دریچه‌های رو به نیمه بالایی بدن و صورت هدایت می‌شود. به علاوه سمت هوای خروجی از هر یک از دریچه‌ها نیز قابل کنترل است.

دو حالت (B و C، D، E)

در این وضعیت هوا به دریچه‌های رو به صورت و کف هدایت می‌شود.

رو به کف (A و C، D، E)

در این وضعیت بیشترین سهم جریان هوا به دریچه‌های رو به کف خودرو و مقدار کمتری به دریچه‌های برفک / بخارزدایی زیر شیشه جلو و پنجره‌های جانبی هدایت می‌شود.



دکمه انتخاب وضعیت دریچه‌های هدایت جریان هوا
دکمه انتخاب وضعیت دریچه‌های هدایت جریان هوا، جهت هوای خروجی را تنظیم می‌کند.
با هر فشار دکمه وضعیت به نحو ذیل تغییر می‌کند:



به تصویر "کنترل دستی سیستم گرمایشی و سرمایشی" رجوع کنید.

گرمایش و سرمایش (ایرکاندیشن) دستی

سیستم‌های گرمایشی و سرمایشی به وسیله فشار دادن کلیدهای مربوطه به جز دکمه اتوماتیک AUTO به طور دستی کنترل می‌شوند، در این وضعیت، سیستم پی‌اچ‌پی و به ترتیب بر حسب فرمان کلیدهای انتخاب شده عمل می‌کند.

حین استفاده از عملکرد اتوماتیک، در صورت فشردن هر دکمه‌ای به جز AUTO، عملکرد انتخاب نشده، به طور اتوماتیک کنترل می‌شود.

۱. موتور را روشن کنید.
 ۲. کنترل دریچه‌های هدایت جریان هوا را در موقعیت دلخواه قرار دهید.
- برای افزایش کارایی گرمایش و سرمایش:

- گرمایش:

- سرمایش:

۳. کنترل دما را در موقعیت دلخواه قرار دهید.
 ۴. کنترل ورودی هوا را در موقعیت هوای تازه بیرون قرار دهید.
 ۵. کنترل سرعت فن را در موقعیت دلخواه قرار دهید.
 ۶. اگر سرمایش ایرکاندیشن (کولر) مورد نظر است، سیستم ایرکاندیشن را روشن کنید.
- برای کنترل تمام اتوماتیک، دکمه AUTO را فشار دهید.



OUB041126

کنترل دما

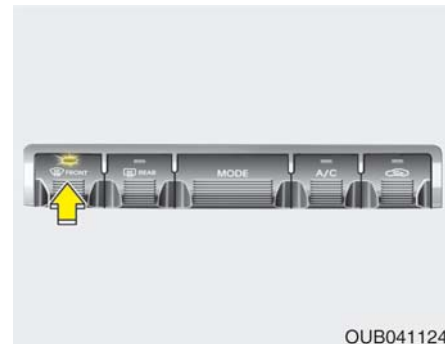
با چرخاندن کامل کلید کنترل دما به راست، دما به حداکثر (HI) افزایش پیدا می‌کند. با چرخاندن کامل کلید کنترل دما به چپ، دما به حداقل (LO) کاهش پیدا می‌کند. در هنگام چرخاندن کلید، دما تا ۵/۰ درجه سانتیگراد افزایش یا کاهش می‌یابد. اگر دما روی حداقل تنظیم شود، ایرکاندیشن بطور مداوم کار خواهد کرد.



OUB041107

دریچه‌های تهویه جلو داشبورد

دریچه‌های تهویه خروجی قابل باز و بسته شدن انفرادی بوسیله کلید چرخشی افقی دستی هستند. برای بستن دریچه، آنرا تا آخر به سمت پایین بچرخانید. برای باز کردن دریچه آن را به مقدار دلخواه به سمت بالا بچرخانید. همچنین با استفاده از اهرم کنترل سمت جریان هوای این دریچه‌ها، سمت جریان هوا را به نحو نشان داده شده در تصویر می‌توانید تنظیم کنید.



OUB041124

حالت برفک/بخارزدایی

زمانیکه حالت برفک/بخارزدایی را انتخاب می‌کنید، تنظیمات سیستم بطور اتوماتیک به روش زیر قابل اجرا می‌باشد.

- سیستم ایرکاندیشن را روشن کنید.
- وضعیت جریان هوای تازه بیرون را انتخاب کنید.
- سرعت فن را در وضعیت حداکثر سرعت تنظیم کنید.

برای خاموش کردن حالت برفک/بخارزدایی، مجدداً دکمه حالت یا دکمه برفک/بخارزدایی یا دکمه AUTO را فشار دهید.

۱

۲

۳

۴

۵

۶

۷

۸

۱

حالت گردش دوباره هوای داخل

با انتخاب حالت گردش دوباره هوای داخل، هوای داخل خودرو به سیستم گردش مکیده شده و بر حسب عملکرد انتخاب شده، گرم یا سرد می شود.



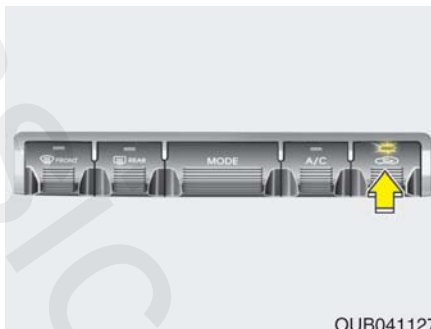
حالت هوای تازه بیرون

با انتخاب حالت هوای تازه بیرون، هوای تازه از بیرون وارد خودرو شده، و به صورت عملکرد انتخاب شده، گرم یا سرد می شود.



*یادآوری

استفاده طولانی مدت از سیستم گرمایش در حالت گردش دوباره هوای داخل، باعث (بدون استفاده از ایرکاندیشن) افزایش بخار گرفتگی شیشه جلو و پنجره های جانبی و کهنه و سنگین شدن هوای داخل خودرو خواهد شد. به علاوه استفاده طولانی مدت از ایرکاندیشن در حالت گردش دوباره هوای داخل به خشک شدن بیش از اندازه هوای داخل اتاق خودرو منجر خواهد شد.



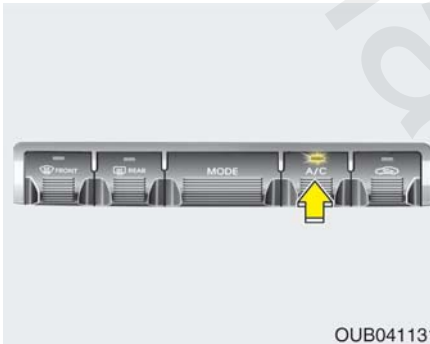
OUB041127

کلید کنترل ورودی هوا

از این کلید برای انتخاب ورود هوای تازه بیرون یا گردش مجدد هوای داخل استفاده کنید. برای تغییر وضعیت، کلید کنترل وضعیت را فشار دهید.

تبدیل واحد دما

می توانید به روش زیر، واحد دمای هوای نمایشی را از سانتیگراد به فارنهایت و بالعکس تغییر دهید: حین فشار دادن دکمه OFF، دکمه AUTO را هم به مدت ۴ ثانیه یا بیشتر فشار دهید. صفحه نمایش از سانتیگراد به فارنهایت یا از فارنهایت به سانتیگراد تغییر خواهد کرد. در صورتیکه باتری خالی شود یا اتصال باتری قطع شود، حالت دمای نمایشی به سانتیگراد تغییر خواهد کرد.



OUB041131

ایرکاندیشن (کولر)

برای روشن کردن سیستم ایرکاندیشن ، کلید A/C را فشار دهید (چراغ نمایشگر روشن می شود).
برای خاموش کردن سیستم ایرکاندیشن ، کلید را دوباره فشار دهید.



OUB041130

کنترل سرعت فن

با فشار دادن کلید کنترل، می توان سرعت فن را به دلخواه تنظیم کرد.
هرچه سرعت فن بیشتر باشد، هوای بیشتری جریان می یابد.
با فشار دکمه خاموش OFF فن را خاموش نمایید.

⚠️ اخطار

- استفاده طولانی مدت از حالت گردش دوباره هوای داخل ممکن است به افزایش رطوبت در داخل خودرو منجر شده و در نتیجه باعث بخار گرفتگی شیشه ها و تار شدن دید شود.
- در هنگام روشن بودن ایرکاندیشن (کولر) یا بخاری درون خودرو ن خوابید. این امر می تواند باعث صدمات جسمی جدی یا مرگ به علت کاهش غلظت اکسیژن و افت دمای بدن شود.
- استفاده مداوم از حالت گردش دوباره هوای داخل می تواند به سرگیجه، خواب آلودگی و از دست دادن کنترل خودرو منجر شود. در هنگام رانندگی تا آنجا که ممکن است از حالت هوای تازه بیرون کلید کنترل ورودی هوا استفاده کنید.

۱

۲

۳

۴

۵

۶

۷

۸

۹


توصیه‌های عملکردی

- برای جلوگیری از ورود گرد و غبار و بوی نامطبوع بداخل اتاق خودرو از طریق سیستم تهویه، موقتاً کلید کنترل ورودی هوا را در حالت گردش هوای داخل قرار دهید. پس از برطرف شدن وضعیت نامطلوب هوای بیرون، کلید کنترل ورودی هوا را حتماً در موقعیت هوای تازه، برای ورود هوای بیرون بداخل خودرو قرار دهید. این عمل باعث هوشیاری و آسایش راننده می‌شود.




- هوای سیستم گرمایش / سرمایش از طریق شبکه های جلو شیشه جلو بداخل مکیده می‌شود. باید دقت کنید که این شبکه‌ها با برگ، برف، یخ یا هر نوع مانع دیگر مسدود نشوند.
- برای جلوگیری از تشکیل بخار بر روی سطح شیشه جلو، کلید کنترل ورودی هوا را در حالت هوای تازه قرار داده، سرعت فن را به دلخواه تنظیم کنید. سیستم ایرکاندیشن را روشن کرده و کلید کنترل دما را در موقعیت دلخواه قرار دهید.

عملکرد سیستم

تهویه

۱. کنترل دریچه‌های هدایت جریان هوا را در وضعیت  قرار دهید.
۲. کلید کنترل ورودی هوا را در حالت هوای تازه بیرون قرار دهید.
۳. کنترل دما را در موقعیت دلخواه قرار دهید.
۴. کنترل سرعت فن را در موقعیت سرعت دلخواه قرار دهید.

گرمایش

۱. کنترل دریچه‌های هدایت جریان هوا را در وضعیت  قرار دهید.
۲. کلید کنترل هوا را در حالت هوای تازه بیرون قرار دهید.
۳. کنترل دما را در موقعیت دلخواه قرار دهید.
۴. کنترل سرعت فن را در موقعیت سرعت دلخواه قرار دهید.
۵. اگر گرمایش بدون رطوبت مورد نظر است، ایرکاندیشن (در صورت مجهز بودن) را روشن کنید.
- اگر شیشه جلو بخار کرد، کنترل دریچه‌های هدایت جریان را در وضعیت  و یا  قرار دهید.




OUB041132

حالت خاموش OFF

برای خاموش کردن سیستم کنترل هوای جلو، دکمه خاموش OFF را فشار دهید. با وجود این، تا زمانی که سوئیچ خودرو در موقعیت روشن ON قرار دارد، هنوز می‌توانید دکمه‌های کنترل دریچه‌های جریان هوا و کلیدهای کنترل ورودی هوا را مورد استفاده قرار دهید.

ایرکاندیشن

کلیه سیستم‌های ایرکاندیشن کیا با گاز سازگار با محیط‌زیست R-134a که به لایه اوزون آسیب نمی‌رساند پر شده‌اند.

۱. موتور را روشن کنید. کلید ایرکاندیشن را فشار دهید.
 ۲. کنترل دریچه‌های هدایت جریان هوا را در وضعیت  قرار دهید.
 ۳. کلید کنترل ورودی هوا را در حالت هوای تازه بیرون یا گردش دوباره هوای داخل قرار دهید.
 ۴. کنترل سرعت فن و کنترل دما را برای حفظ حداکثر آسایش تنظیم کنید.
- هنگامی که حداکثر خنک‌کنندگی مورد نظر است، کلید کنترل دما را تا انتها به چپ چرخانده، سپس کلید کنترل سرعت فن را در موقعیت حداکثر سرعت قرار دهید.

*یادآوری

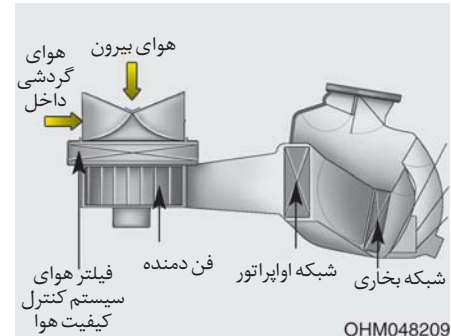
- در هنگام رانندگی در سر بالایی‌ها یا ترافیک سنگین در زمان بالابودن دما، هنگام استفاده از سیستم ایرکاندیشن (کولر) مراقب نمایشگر دمای مایع خنک‌کننده موتور باشید، عملکرد سیستم ایرکاندیشن (کولر) ممکن است باعث افزایش بیش از اندازه دمای موتور شود. به استفاده از فن ادامه دهید، لیکن اگر نمایشگر دمای مایع خنک‌کننده موتور حاکی از گرم کردن موتور بود، سیستم ایرکاندیشن (کولر) را خاموش کنید.

- در هنگام باز بودن پنجره‌ها در هوای مرطوب، ایرکاندیشن (کولر) ممکن است باعث تولید قطرات آب در داخل خودرو شود. از آن جا که قطرات زیاد آب می‌تواند به تجهیزات برقی آسیب بزند، فقط در زمان بسته بودن پنجره‌ها از ایرکاندیشن استفاده کنید.
- توصیه‌های عملکردی - سیستم ایرکاندیشن
 - اگر در هوای گرم بیرون، خودرو در زیر اشعه مستقیم آفتاب پارک شده است، برای خارج شدن هوای گرم داخل، پنجره‌ها را برای مدتی کوتاه باز کنید.
 - در روزهای مرطوب یا بارانی برای کمک به کاهش رطوبت سمت داخل پنجره‌ها با روشن کردن ایرکاندیشن رطوبت داخل خودرو را کاهش دهید.
 - در هنگام روشن بودن سیستم ایرکاندیشن ممکن است گاه تغییرری را در دور آرام به دلیل فعال شدن کمپرسور حس کنید. این امر از خصوصیات معمول عملکرد سیستم است.
 - در هر ماه حتی برای چند دقیقه از ایرکاندیشن استفاده کنید تا سیستم حداکثر کارایی خود را حفظ کند.
- در هنگام استفاده از سیستم ایرکاندیشن، ممکن است متوجه چکیدن آب زلال (یا جمع شدن آب) بر روی کف خودرو سمت سرنشین شوید، این امر از خصوصیات معمول عملکرد سیستم است.
- استفاده از سیستم ایرکاندیشن در حالت گردش دوباره هوای داخل، حداکثر خنک‌کنندگی را تامین می‌کند. هر چند استفاده مداوم از این حالت باعث کهنه شدن و سنگینی هوا می‌شود.
- در هنگام استفاده از عملکرد سرمایش، ممکن است در بعضی مواقع متوجه خروج هوای مرطوب از دریچه‌ها شوید، این عمل بدلیل سرد کردن سریع و هوای مرطوب ورودی اتفاق می‌افتد. این امر از خصوصیات عادی عملکرد سیستم است.
- در صورت استفاده مداوم از ایرکاندیشن، اختلاف دمای بین دمای هوای بیرون و شیشه جلو ممکن است منجر به بخار گرفتن شیشه جلو و در نتیجه کاهش دید شود. در این صورت، کلید کنترل دریچه‌های هدایت جریان هوا را در وضعیت  و کلید سرعت فن را در سرعت‌های پایین قرار دهید.



*یادآوری

- فیلتر را بر اساس برنامه تعمیر و نگهداری تعویض کنید.
اگر خودرو در شرایط سخت رانندگی مانند جاده‌های پر گرد و خاک و ناهموار مورد استفاده قرار می‌گیرد، بازرسی و تعویض فیلتر کنترل کیفیت هوای ورودی در دفعات بیشتری باید انجام شود.
- در صورت کاهش شدت جریان هوای ورودی، این فیلتر باید توسط عاملیت مجاز کیا مورد بازدید و کنترل قرار گیرد.



OHM048209

فیلتر سیستم کنترل کیفیت هوا (در صورت مجهز بودن)

فیلتر سیستم کنترل کیفیت هوا در پشت جعبه داشبورد جای داشته و گرد و غبار یا دیگر آلوده‌کننده‌هایی را که از طریق بخاری یا سیستم ایرکاندیشن (کولر) از بیرون به داخل خودرو وارد می‌شوند را فیلتر می‌کند. اگر با گذشت زمان گرد و غبار یا دیگر آلوده‌کننده‌ها در فیلتر انباشته شوند، جریان هوای خروجی از دریچه‌های داشبورد ممکن است کاهش یافته باعث تجمع رطوبت در سمت داخل شیشه جلو حتی در زمانی که حالت هوای تازه بیرون انتخاب شده باشد، گردد. اگر چنین اتفاقی رخ داد با مراجعه به عاملیت مجاز کیا فیلتر هوای سیستم کنترل کیفیت هوا را تعویض کنید.

بازرسی و کنترل مقدار گاز خنک کننده

ایرکاندیشن (کولر) و روغن کمپرسور

در هنگام کم بودن گاز خنک کننده ایرکاندیشن، کارایی ایرکاندیشن کاهش پیدا می‌کند. پر بودن بیش از اندازه گاز نیز تأثیری منفی در عملکرد سیستم ایرکاندیشن دارد. بنابراین در صورت برخورد با وضعیت غیر عادی، با مراجعه به عاملیت مجاز کیا، سیستم را مورد بازرسی و کنترل قرار دهید.



⚠️ خطر




سیستم ایرکاندیشن باید توسط عاملیت مجاز کیا سرویس شود. سرویس نامناسب ممکن است باعث آسیب دیدن جدی فرد سرویس کار شود.

*یادآوری

در هنگام سرویس سیستم ایرکاندیشن، استفاده از نوع روغن و گاز خنک کننده صحیح و مقدار مناسب هر یک از آنها مهم است. در غیر این صورت ممکن است کمپرسور دچار آسیب شده و سیستم به طور عادی عمل نکند.

برفک زدایی و بخار زدایی شیشه جلو

⚠️ **اخطار - گرم کردن شیشه جلو**


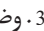
هنگام استفاده از عملکرد سرمایش در هوای بسیار مرطوب، از وضعیت‌های  یا  درپچه‌های هدایت جریان هوا استفاده نکنید. اختلاف دمای هوای بیرون و دمای شیشه جلو می‌تواند باعث بخار کردن سطح بیرونی شیشه جلو شده، به از دست دادن دید منجر شود. در این وضعیت کلید کنترل درپچه‌های هدایت جریان هوا را در وضعیت  قرار داده و کلید کنترل سرعت فن را در موقعیت کمترین سرعت قرار دهید.



OUB041133

کنترل دستی سیستم‌های گرمایشی و سرمایشی

بخار زدایی سمت داخل شیشه جلو

1. سرعت فن را در موقعیت دلخواه قرار دهید.
2. دمای دلخواه را انتخاب کنید.
3. وضعیت  یا  را انتخاب کنید.
4. حالت هوای تازه بیرون به طور اتوماتیک انتخاب خواهد شد. ایرکاندیشن نیز به طور اتوماتیک فعال می‌شود.

اگر حالت‌های ایرکاندیشن و/ یا ورود هوای تازه بیرون به طور اتوماتیک انتخاب نشد، دکمه‌های مربوطه را به طور دستی فشار دهید.

- برای استفاده از حداکثر عملکرد یخ زدایی، کلید کنترل دما را تا انتها به سمت راست و داغ چرخانده و کلید سرعت فن را در موقعیت حداکثر سرعت قرار دهید.
- اگر در حین انجام عمل برفک زدایی یا بخار زدایی به هوای گرم روبرو به کف نیاز دارید، کلید کنترل درپچه‌های هدایت جریان هوا را به وضعیت روبه کف - برفک/بخار زدایی تغییر دهید.
- قبل از شروع رانندگی، برف و یخ‌های انباشته شده بر روی شیشه جلو، شیشه عقب، آینه‌های بغل و پنجره‌های جانبی را پاک کنید.
- برف و یخ انباشته شده روی درب موتور و شبکه حفره ورودی هوای بیرون واقع در جلوی شیشه جلو را پاک کنید تا کارایی بخاری و عملکرد یخ زدایی را بهبود بخشیده و احتمال بخار کردن سمت داخل شیشه جلورا کاهش دهید.

۱

۲

۳

۴

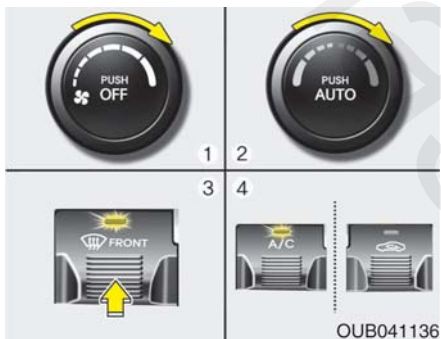
۵

۶

۷

۸

۹



OUB041136

برفک زدایی سطح بیرون شیشه جلو

1. کنترل سرعت فن را در موقعیت حداکثر سرعت قرار دهید.
 2. کنترل دما را در موقعیت حداکثر دما (HI) قرار دهید.
 3. کلید برفک / بخار زدایی (❄️) را فشار دهید.
 4. ایرکاندیشن بر حسب دمای هوای بیرون روشن و حالت ورودی هوای تازه بیرون به طور اتوماتیک انتخاب خواهد شد.
- اگر حالت (❄️) انتخاب شود، سرعت فن از سرعت کم به سرعت زیاد تغییر می‌کند.



OUB041135

سیستم کنترل اتوماتیک سیستم‌های گرمایشی و سرمایشی

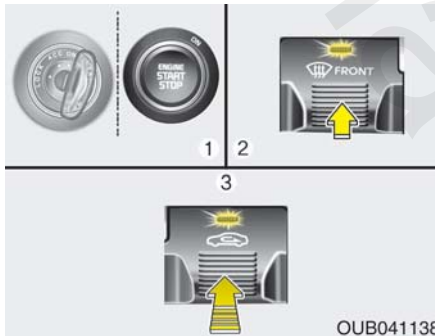
- #### بخار زدایی سمت داخل شیشه جلو
1. سرعت دلخواه فن را انتخاب کنید.
 2. دمای دلخواه را انتخاب کنید.
 3. کلید برفک / بخار زدایی (❄️) را فشار دهید.
 4. ایرکاندیشن بر حسب دمای هوای بیرون روشن و حالت ورودی هوای تازه بیرون و سرعت فن بالاتر به طور اتوماتیک انتخاب خواهد شد.
- اگر حالت‌های فعال بودن ایرکاندیشن و هوای تازه بیرون به طور اتوماتیک انتخاب نشد، کلید یا دکمه‌های مربوطه را به طور دستی فشار دهید.
- اگر حالت (❄️) انتخاب شود، سرعت فن پایین‌تر به سرعت بالاتر تغییر خواهد کرد.



OUB041134


برفک زدایی سمت بیرون شیشه جلو

1. کلید سرعت فن را در موقعیت حداکثر (تا آخر به راست) قرار دهید.
2. کلید کنترل دما را در موقعیت حداکثر گرما، قرار دهید.
3. وضعیت (❄️) درپچه‌های هدایت جریان هوا را انتخاب کنید.
4. حالت‌های هوای تازه بیرون و فعال بودن ایرکاندیشن به طور اتوماتیک انتخاب خواهند شد.



OUB041138


کنترل اتوماتیک سیستم‌های گرمایشی و سرمایشی
(در صورت مجهز بودن)



1. سوئیچ خودرو را به موقعیت روشن ON بچرخانید.
 2. با فشار دادن کلید برفک / بخار زدایی  ، وضعیت برفک / بخار زدایی را انتخاب کنید.
 3. در حالیکه کلید ایرکاندیشن (A/C) را به حالت فشرده نگه داشته‌اید، کلید کنترل ورودی هوا را ظرف مدت ۳ ثانیه حداقل ۵ بار فشار دهید.
- نمایش ایرکاندیشن A/C ۳ بار چشمک خواهد زد. این عمل حاکی از لغو شدن برنامه بخار زدایی یا بازگشت به برنامه می‌باشد.
- اگر شارژ باتری تمام یا برق آن قطع شود، بخار زدایی به حالت برنامه اولیه باز می‌گردد.



OUB041137

کنترل دستی سیستم‌های گرمایشی و سرمایشی

1. سوئیچ خودرو را به موقعیت روشن ON بچرخانید.
 2. کلید کنترل دریچه‌های هدایت جریان هوا را به وضعیت  (بچرخانید).
 3. ظرف مدت ۳ ثانیه حداقل ۵ بار کلید کنترل ورودی هوا را فشار دهید.
- چراغ نمایشگر روی کلید کنترل ورودی هوا در ۳ بار چشمک خواهد زد، این عمل حاکی از لغو شدن برنامه بخار زدایی یا بازگشت به برنامه می‌باشد.
- اگر شارژ باتری تمام یا برق آن قطع شود، بخار زدایی به حالت برنامه اولیه باز می‌گردد.

برنامه بخار زدایی (در صورت مجهز بودن)
برای کاهش احتمال بخار کردن سمت داخل شیشه جلو، حالت‌های ورودی هوای تازه بیرون یا ایرکاندیشن بر حسب شرایطی نظیر  یا  به طور اتوماتیک کنترل می‌شوند. برای لغو (کنسل) کردن برنامه بخار زدایی به نحو شرح داده شده در ادامه، عمل کنید.

۱

۲

۳

۴

۵

۶

۷

۸

۹

*یادآوری

در صورتیکه پس از روشن شدن ایرکاندیشن (فن) به وسیله سیستم اتوماتیک بخارزدایی، فن را خاموش کنید نمایشگر مربوطه ۳ بار چشمک خواهد زد و ایرکاندیشن نیز خاموش نمی‌شود.

⚠ هشدار

پوشش حسگر واقع در انتهای بالایی شیشه جلو (سمت راننده) را جدا نکنید. این عمل ممکن است موجب صدماتی به قطعات سیستم شود که تحت پوشش گارانتی خودروی شما نمی‌باشد.

زمانیکه سیستم اتوماتیک بخارزدایی رطوبت داخلی شیشه جلو را تشخیص دهد، این نمایشگر روشن می‌شود.

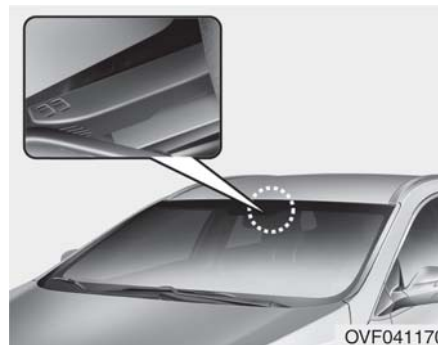
در صورت وجود رطوبت بیشتر داخل خودرو، مراحل بیشتری به شرح زیر اجرا می‌شود.

مرحله ۱: استفاده از سیستم ایرکاندیشن

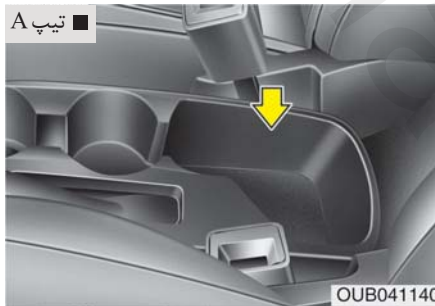
مرحله ۲: موقعیت هوای خارجی

مرحله ۳: هوای دمنده به سمت شیشه جلو

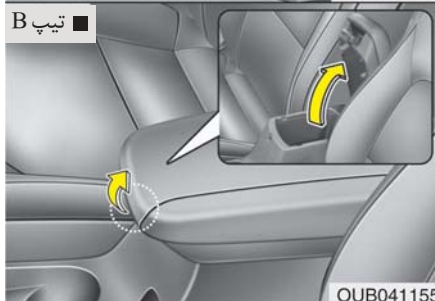
مرحله ۴: افزایش جریان هوا به سمت شیشه جلو



بخارزدایی اتوماتیک Auto (مخصوص سیستم کنترل اتوماتیک کیفیت هوا، در صورت مجهز بودن) سیستم بخارزدایی اتوماتیک به وسیله حسگرهای خودکار، رطوبت داخلی شیشه جلو را تشخیص داده و احتمال بخار گرفتگی داخلی شیشه مذکور را کاهش می‌دهد.
این سیستم هنگام قرار گرفتن حالت Auto در وضعیت روشن ON عمل می‌کند.



OUB041140



OUB041155

جعبه کنسول وسط

از این محفظه‌ها برای نگهداری اشیاء کوچک مورد نیاز راننده و سرنشین جلو می‌توان استفاده کرد. برای بازکردن جعبه کنسول وسط، اهرم را بالا بکشید. (فقط تیپ B)

⚠️ **اخطار - مواد قابل انفجار**
از نگهداری فن‌دک، سیلندر گاز پروپان یا دیگر مواد قابل اشتعال / انفجار در خودرو خودداری کنید. در صورت قرار گرفتن خودرو در معرض دمای زیاد به مدت طولانی، این اشیاء ممکن است آتش گرفته یا منفجر شوند.

جعبه‌های نگهداری اشیاء

از این محفظه‌ها برای نگهداری اشیاء کوچک می‌توان استفاده کرد.

⚠️ هشدار

- برای جلوگیری از دزدی احتمالی، از نگهداری اشیاء با ارزش در محفظه‌های نگهداری اشیاء خودداری کنید.
- در هنگام رانندگی همیشه درب همه محفظه‌های نگهداری اشیاء را بسته نگهدارید. از جای دادن وسایل و اشیاء زیاد به نحوی که مزاحم بستن شدن مطمئن درب محفظه‌ها گردد، خودداری کنید.

۱

۲

۳

۴

۵

۶

۷

۸

۹

⚠️ **اخطار**

غذاهای فاسد شدنی را در جعبه خنک کننده قرار ندهید زیرا دمای جعبه خنک کننده مناسب نگهداری و حفظ غذای تازه نمی‌باشد.

***یادآوری**

در صورتیکه کلید کنترل دما در وضعیت گرم یا داغ باشد، هوای گرم یا داغ به داخل جعبه داشبورد جریان پیدا می‌کند.



OUB041143K

جعبه خنک کننده (در صورت مجهز بودن)

قوطی‌های نوشیدنی یا مایعات خنک را می‌توانید در جعبه داشبورد نگهداری کنید.

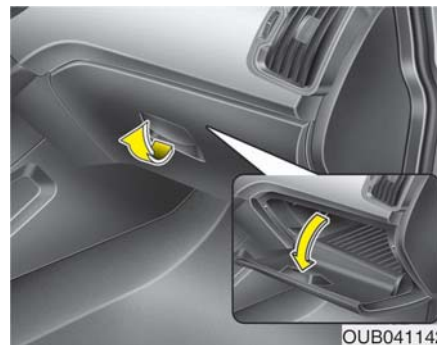
۱- ایرکاندیشن را روشن کنید. با توجه به دمای ایرکاندیشن دمای جعبه خنک کننده نیز تغییر می‌کند.

۲- دکمه را به سمت موقعیت باز شدن بچرخانید.

۳- در صورت استفاده نکردن از جعبه خنک کننده، دکمه را به سمت موقعیت بسته شدن بچرخانید.

***یادآوری**

در صورت مسدود شدن دریچه هوا بوسیله قوطی‌های نوشیدنی، باعث کاهش سرمایش جعبه خنک کننده می‌شود.



OUB041142

جعبه داشبورد

برای باز کردن جعبه داشبورد دستگیره درب جعبه را بکشید، جعبه داشبورد به طور اتوماتیک باز می‌شود. پس از استفاده، درب جعبه داشبورد را ببندید.

⚠️ **اخطار**

برای کاهش خطر آسیب‌های جسمی در صورت وقوع تصادف یا توقف ناگهانی، در هنگام رانندگی همیشه درب جعبه داشبورد را بسته نگهدارید.

⚠️ **هشدار**

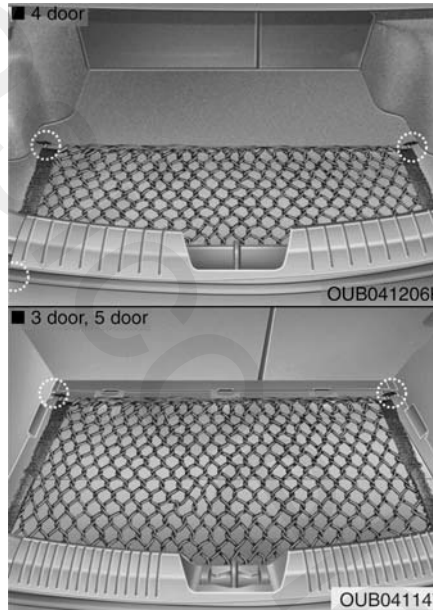
از نگهداری طولانی مدت مواد غذایی داخل جعبه داشبورد خودداری نمایید.

هشدار

به منظور پیشگیری از صدمه دیدن اجسام یا بدنه خودرو، هنگام حمل وسایل و اجسام شکننده و حجیم به داخل محفظه بار دقت کافی داشته باشید.

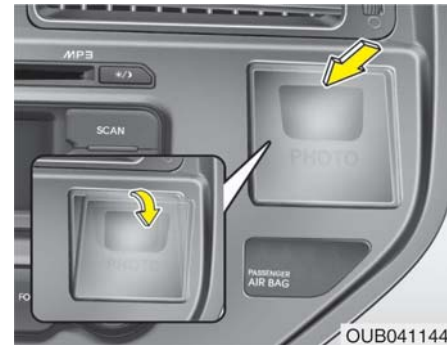
اخطار

برای جلوگیری از صدمات چشمی، به محفظه بار بیش از حد فشار نیاورید. همیشه صورت و بدنتان را از مسیر برگشت حالت فنی تور محافظ دور نگه دارید. هنگام مشاهده آثار ساییدگی و صدمه در تسمه تور محافظ، از آن استفاده نکنید.



تور محافظ بار (در صورت مجهز بودن)

به منظور جلوگیری از تکان خوردن و جابجا شدن وسایل و بار در محفظه بار، می‌توانید از ۴ حلقه تعبیه شده در محفظه بار، برای متصل نمودن تور محافظ بار استفاده نمایید. در صورت ضرورت، توصیه می‌شود با عاملیت مجاز گپا تماس بگیرید.



جا عکسی (در صورت مجهز بودن)

در صورتیکه بخواهید عکسی را داخل جاعکسی قرار دهید:

۱. درپوش آنرا فشار دهید، جاعکسی بیرون خواهد آمد.
۲. عکس را از شیار بالای جاعکسی وارد کنید.
۳. درپوش را فشار دهید تا جاعکسی در محل خود ثابت شود.

کارت اطلاعات در داخل جاعکسی قرار دارد، در صورتیکه بخواهید عکس دیجیتالی خود را هم اندازه جاعکسی کنید، می‌توانید برای دسترسی به کد QR با آدرس سایت به اطلاعات روی کارت اطلاعات مراجعه کنید.

۱
۲
۳
۴
۵
۶
۷
۸
۹

۱

۲

۳

۴

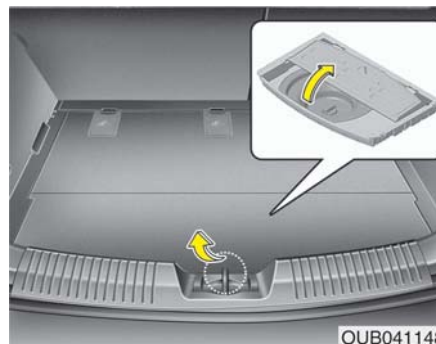
۵

۶

۷

۸

۹



OUB041148

جعبه نگهداری اشیاء درون محفظه بار

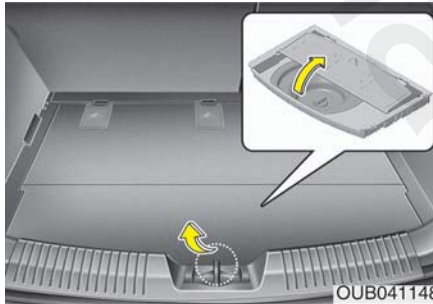
(مدل ۳ درب و ۵ درب، در صورت مجهز بودن)

از این جعبه برای قرار دادن جعبه کمک‌های اولیه، مثلث شبرنگ هشدار، ابزار و غیره جهت دسترسی آسان به آنها استفاده نمایید.

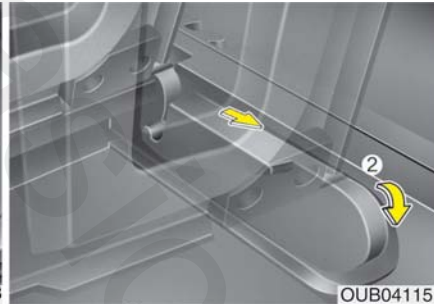
۱. برای باز کردن جعبه لبه دستگیره درپوش را گرفته و به سمت بالا بکشید.

۲. قسمت عقب صفحه جعبه نگهداری اشیاء درون محفظه بار را به سمت جلو خم کنید.

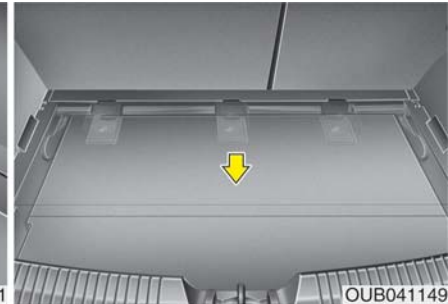
۳. سمت جلوی صفحه جعبه نگهداری اشیاء درون محفظه بار را بالا بکشید. (صفحه جعبه نگهداری اشیاء درون محفظه بار خودش به حالت ایستاده می‌باشد)



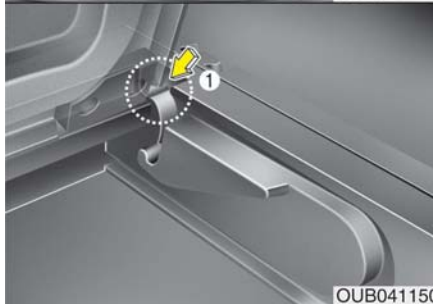
OUB041148



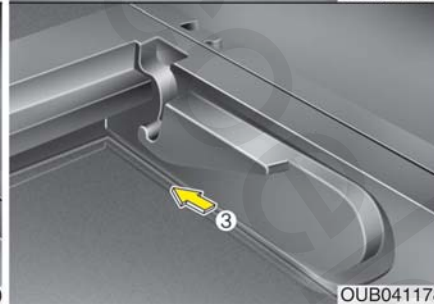
OUB041151



OUB041149



OUB041150



OUB041178

۱

۲

۳

۴

۵

۶

۷

۸

I

افزایش فضای بار

(در صورت مجهز بودن)

برای افزایش دادن فضای بار:

۱. لبه دستگیره درپوش را گرفته و آنرا بالا بکشید.
۲. سمت عقب صفحه جعبه نگهداری اشیاء درون محفظه بار را به سمت جلو خم کنید.
۳. لولای صفحه جعبه نگهداری اشیاء درون محفظه بار را بلند کرده و آنرا تا انتهای شیار لغزنده بکشید.
۴. (با توجه به تصاویر بالا) آنرا به سمت پایین بچرخانید و به سمت جلو حرکت دهید.



زیر سیگاری (در صورت مجهز بودن)

جهت استفاده از زیر سیگاری، درپوش آن را باز نمایید. جهت خالی کردن یا تمیز نمودن زیر سیگاری آن را به سمت بیرون بکشید. برای استفاده از زیر سیگاری آن را به سمت جالیوانی سمت راست متمایل کنید.

⚠️ خطر - استفاده از زیر سیگاری

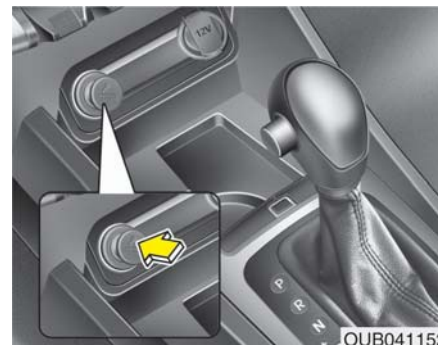
- از زیر سیگاری خودرو به عنوان ظرف آشغال استفاده نکنید.
- قرار دادن سیگار روشن یا کبریت همراه با دیگر مواد قابل اشتعال در زیر سیگاری، ممکن است باعث آتش سوزی شود.

⚠️ اخطار

- پس از داغ شدن و بیرون زدن، فنکد را با فشار داخل جا فنکدی باقی نگه ندارید، چون باعث داغ شدن بیش از حد آن می‌شود.
- اگر ظرف ۳۰ ثانیه فنکد بیرون نرود، برای جلوگیری از داغ شدن بیش از حد، آن را از جافنکدی بیرون بکشید.
- از وارد کردن اشیاء خارجی به داخل جافنکدی خودداری کنید. زیرا ممکن است به فنکد آسیب برساند.

⚠️ هشدار

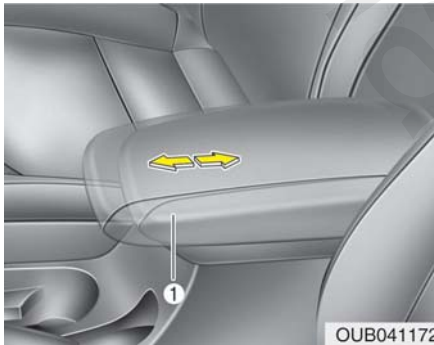
هیچ فنکدی بجز فنکد اصلی کیارا در جافنکدی جا نزنید. استفاده از جافنکدی برای لوازم الکتریکی جانبی (بطور مثال ریش تراش، جاروبرقی دستی، کتری برقی و غیره)، ممکن است به جا فنکدی آسیب زده یا باعث بروز مشکلات الکتریکی شود.



فنکد (در صورت مجهز بودن)

برای استفاده از فنکد، سوئیچ خودرو باید در موقعیت روشن ON یا تجهیزات جانبی ACC قرار داشته باشد. برای بازکردن درپوش، آن را به سمت جلو فشار دهید. برای استفاده از فنکد، آن را تا انتها به داخل جا فنکدی فشار دهید. پس از داغ شدن المنت، فنکد در وضعیت آماده بیرون می‌زند. اگر لازم است فنکد را تعویض کنید، فقط از فنکدهای اصلی کیا یا معادل تائید شده آن استفاده کنید.

جالیوانی



زیر آرنجی کشویی (در صورت مجهز بودن)

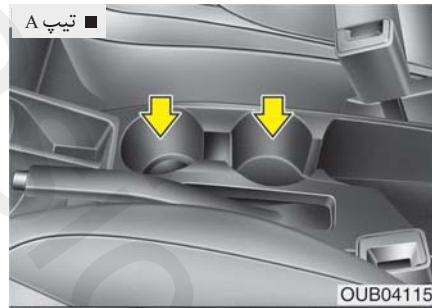
حرکت کردن به سمت جلو
قسمت جلوی زیر آرنجی (1) را گرفته و آنرا به
سمت جلو بکشید

حرکت کردن به سمت عقب

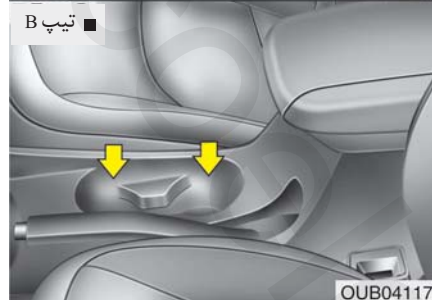
با کف دست، زیر آرنجی را به سمت عقب فشار دهید.

⚠️ اخطار

هنگام عقب بردن، به هیچ وجه قسمت جلوی
زیر آرنجی (1) را نگیرید. ممکن است باعث
فشار دردناک بر روی انگشتان شما شود.



■ تیپ B



فنجان یا قوطی کوچک نوشیدنی را می توان در
جالیوانی قرار داد.

⚠️ اخطار - مایعات داغ

- در هنگام حرکت خودرو فنجان یا لیوان (های) دارای مایع داغ را در جالیوانی قرار ندهید. در صورت ریختن مایع داغ، ممکن است دچار سوختگی شوید؛ سوختن راننده باعث از دست دادن کنترل خودرو می شود.
- برای کاهش خطر صدمات جسمی در هنگام توقف ناگهانی یا تصادف، از قرار دادن بطری، شیشه و قوطی های در باز یا مهر نشده و نظایر آن ها در جالیوانی خودرو در حال حرکت خودداری کنید.

⚠️ اخطار

از قرار دادن قوطی ها و بطری ها در معرض آفتاب مستقیم خودداری نموده و آنها را در خودروی در حال گرم شدن قرار ندهید، چرا که ممکن است منفجر شوند.

۱

۲

۳

۴

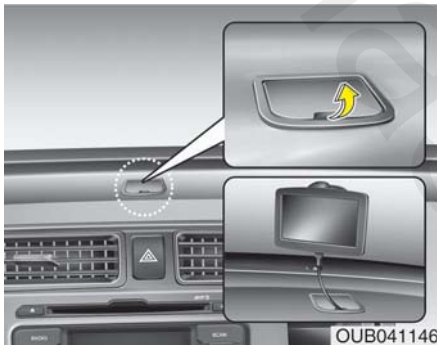
۵

۶

۷

۸

۱



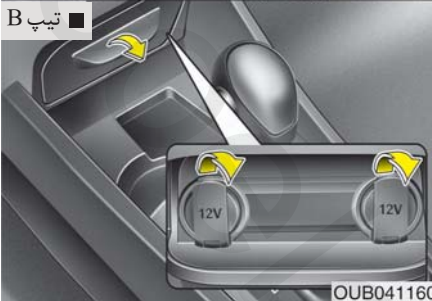
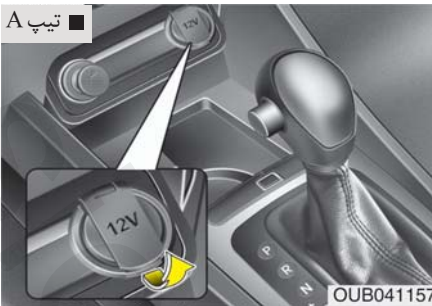
خروجی برق جهت یاب سفری

(در صورت مجهز بودن)

در صورت استفاده از جهت یاب سفری

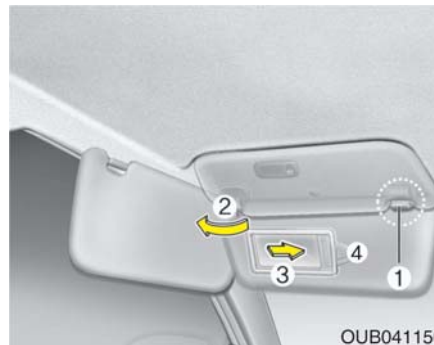
۱. کابل خروجی برق را به جهت یاب متصل کنید.
۲. جهت یابی را روی شیشه جلو بطور ایمن نصب کنید.
۳. کابل خروجی برق را به خروجی برق جهت یاب سفری بر روی داشبورد وصل کنید.

در صورت لزوم، برای تهیه کابل خروجی برق جهت یاب سفری با عاملیت مجاز کیا تماس بگیرید. در صورتیکه این خروجی برق جهت یاب برای جهت یاب خودروی شما استفاده می شود از عاملیت مجاز کیا درخواست کابل خروجی برق کنید.



خروجی (پریز) های برق

جهت تامین برق تلفن همراه یا وسایل الکتریکی دیگری که با سیستم های برق خودرو کار می کنند، طراحی شده است. این وسایل نباید بیش از ۱۰ آمپر برق (با موتور روشن) بکشند.



OUB041156

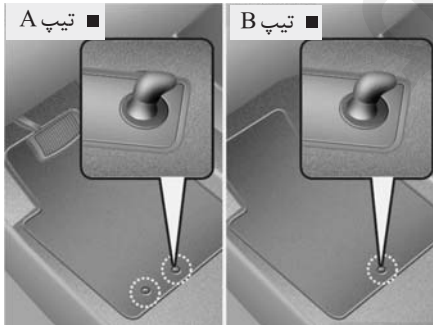
آفتاب گیر

برای ممانعت از ورود نور مستقیم از طریق شیشه جلو و پنجره های جانبی، از آفتاب گیر استفاده کنید. برای استفاده از آفتاب گیر آن را پایین دهید. برای قرار دادن آفتاب گیر بر روی پنجره کناری، آن را پایین داده، از پایه نگه دارنده (1) جدا کرده، به سمت کنار (2) بچرخانید. برای استفاده از آینه آرایشی، آفتاب گیر را پایین داده، در پوش آینه (3) بالا بکشید. به جهت نگهداری قبض عوارض اتوبان، نگهدارنده قبض (4) طراحی و ارائه شده است (در صورت مجهز بودن).

⚠️ خطرات

حین استفاده از آفتابگیر و برای حفظ ایمنی خود، جلوی دید خود مانعی قرار ندهید.

قلاب‌های نگهدارنده کفپوش (در صورت مجهز بودن)



در صورت استفاده از کفپوش بر روی موکت کف خودرو، از اتصال کفپوش به قلاب‌های کفپوش روی کف خودرو اطمینان حاصل نمایید. این قلاب‌ها از سر خوردن کفپوش به سمت جلو جلوگیری می‌کنند.

⚠️ **اخطار**
 برای پیشگیری از خطر برق گرفتگی انگشت خود (سنجاق و غیره) را داخل خروجی برق نکرده و با دست مرطوب به خروجی برق دست نزنید.

*یادآوری

اگر به طور مداوم کابل را به خروجی برق جهت یاب سفری وصل یا قطع کنید، باعث بوجود آمدن نقص یا صدمه به خروجی برق جهت یاب سفری می‌شود.

⚠️ هشدار

- فقط هنگامیکه موتور روشن است از خروجی (پریز) برق استفاده کنید و پس از اتمام کار، پلاگ (دوشاخه) را از پریز خارج کنید. استفاده طولانی مدت از خروجی (پریز) برق در زمانیکه موتور خاموش است می‌تواند باعث تخلیه شارژ باتری شود.
- فقط از وسایل برقی دارای ظرفیت ولتاژی کمتر از ۱۲ و آمپر مصرفی کمتر از ۱۰ استفاده کنید.
- اگر ایرکاندیشن یا بخاری (گرم‌کن) روشن است، در هنگام استفاده از خروجی (پریز) برق، ایرکاندیشن یا بخاری را در پائین‌ترین سطح عملکردی تنظیم کنید.
- در زمان عدم استفاده از خروجی (پریز) برق، درپوش آن را ببندید.
- بعضی از لوازم الکترونیکی زمانی‌که به خروجی (پریز) وصل می‌شوند، می‌توانند ایجاد تداخل الکترونیکی نمایند. این لوازم ممکن است باعث تولید پارازیت صوتی زیاد یا اشکال در سیستم‌های الکترونیکی یا تجهیزات دیگر بکار گرفته شده در خودرو شوند.

۱

۲

۳

۴

۵

۶

۷

۸

۹

ساعت دیجیتال و تقویم (در صورت مجهز بودن)

هرگاه سر کابل های باتری جدا یا فیوزهای مرتبط با ساعت و تقویم قطع شود، باید ساعت و تقویم را مجدداً تنظیم کنید.
هنگامیکه سوئیچ خودرو در موقعیت تجهیزات جانبی ACC یا روشن ON قرار داشته باشد، دکمه های کنترل ساعت به شرح زیر عمل می کنند.



OUB041159

گیره نگهدارنده کیسه خرید
(مدل ۳ درب و ۵ درب)

هشدار

- کیسه خرید با وزن بیشتر از ۳ کیلوگرم را روی نگهدارنده کیف خرید آویزان نکنید، زیرا ممکن است باعث صدمه دیدن گیره نگهدارنده شود.
- از آویزان کردن وسایل شکستنی روی نگهدارنده کیسه خرید خودداری کنید، زیرا در صورت رانندگی در جاده های با دست انداز، این وسایل ممکن است آسیب ببینند.

⚠️ اخطار

حین نصب هرگونه کفپوش در خودرو موارد زیر را مد نظر قرار دهید.

- پیش از رانندگی، از اتصال صحیح کفپوش ها به قلاب های کف خودرو اطمینان حاصل نمایید.
- هرگز از هیچگونه کفپوشی که محکم به قلاب های کف خودرو متصل نمی شود، استفاده نکنید.
- از قرار دادن کفپوش اضافی بر روی کفپوش قلاب شده خودرو اجتناب نمایید. (به طور مثال کفپوش های چند منظوره بر روی موکت کف خودرو). هر زمان فقط یک کفپوش باید در هر موقعیت نصب شود.

مهم- خودروی شما به قلاب های کفپوش سمت راننده مجهز می شود که برای نگه داشتن ایمن کفپوش خودرو در محل خود تعبیه شده اند. جهت پیشگیری از تداخل با عملکرد پدال ها، کیا توصیه می کند از کفپوش های کیامخصوص خودروی خود استفاده نمایید.



OUN026348

قلاب جا لباسی (در صورت مجهز بودن)
برای استفاده از قلاب جا لباسی، بخش بالایی
دستگیره را به سمت پایین بکشید.



هشدار

لباس‌های سنگین را از قلاب جا لباسی آویزان
نکنید، ممکن است قلاب آسیب ببیند.



اخطار

از آویزان کردن وسایل دیگر به غیر از لباس از
قلاب جالباسی خودداری کنید. زیرا در صورت
بروز تصادف باعث صدمه دیدن خودرو یا صدمات
جسمی می‌شود.

در صورت روشن بودن سیستم صوتی
۱. کلید [SET UP] یا [CLOCK] (1) را فشار دهید
تا اینکه حالت تنظیم ساعت روی صفحه نمایش
داده شود.
۲. ساعت را با چرخاندن دکمه (2) و فشار دادن آن
تنظیم کنید.

⚠️ اخطار

در هنگام رانندگی ساعت را تنظیم نکنید،
ممکن است کنترل غریبک فرمان را از دست
داده باعث صدمات جسمی شدید یا تصادف
شوید.



تنظیم ساعت و تقویم

در صورت خاموش بودن سیستم صوتی
۱. کلید [SET UP] یا [CLOCK] (1) را فشار دهید
تا اینکه ساعت روی صفحه نمایش چشمک
بزند.
۲. ساعت را با چرخاندن دکمه (2) و فشار دادن آن
تنظیم کنید.

۱

۲

۳

۴

۵

۶

۷

۸

۹

سیستم صوتی

*یادآوری

در صورت استفاده از لامپ های HID متفرقه، سیستم صوتی و سیستم الکترونیکی خودروی شما دچار نقص خواهد شد.



OUB041162

آنتن

آنتن سقفی

برای دریافت امواج صوتی AM و FM ، خودروی شما به یک آنتن سقفی مجهز است. این آنتن قابل جدا شدن می باشد. برای پیاده کردن آنتن، آن را در جهت خلاف عقربه های ساعت بچرخانید. برای سوار کردن آنتن را در جهت عقربه های ساعت بچرخانید.

هشدار

- پیش از ورود به مکانهای با سقف کوتاه یا کارواش ها ، با چرخاندن آنتن در خلاف جهت عقربه های ساعت، آن را پیاده کنید؛ در غیر این صورت آنتن صدمه می بیند.
- هنگام سوار کردن مجدد آنتن بر روی سقف، محکم شدن آن در موقعیت قائم بسیار مهم است. به هر حال می توانید هنگام پارک خودرو یا قرار دادن بار روی بار بند، آنتن را جدا کنید.
- هنگام حمل بار بروی باربند، برای دریافت هر چه بهتر امواج صوتی، بار را خیلی نزدیک به آنتن قرار ندهید.

۱

۲

۳

۴

۵

۶

۷

۸

۹

حالت ورودی‌های CD/USB/iPod

در این حالت دکمه جستجوگر، مانند دکمه انتخاب آهنگ ماقبل/ما بعد (TRACK UP/DOWN) عمل می‌کند.

دکمه حالت MODE (3)

برای تغییر منبع صوتی این دکمه را فشار دهید.

← USB AUX(iPod) ← CD ← AM ← FM
* MY MUSIC

*: در صورت مجهز بودن

دکمه بی‌صدا MUTE (4)

(در صورت مجهز بودن)

- برای بی‌صدا نمودن سیستم صوتی، دکمه MUTE را فشار دهید.
- برای خاموش کردن بلندگو حین تلفن زدن دکمه MUTE را فشار دهید.

اطلاعات تکمیلی در مورد عملکرد دکمه‌های کنترل سیستم صوتی در صفحات بعدی این بخش ارائه شده است.

دکمه ولوم (+ / -) (VOL) (1)

- با فشار دکمه به سمت بالا (+)، صدا زیاد می‌شود.
- با فشار دکمه به سمت پایین (-)، صدا کم می‌شود.

دکمه جستجوگر / تنظیم دوباره SEEK/PRESET

(2) (∨ / ∧)

عملکرد این دکمه در حالات مختلف فرق می‌کند، اگر دکمه جستجوگر ۰/۸ ثانیه یا بیشتر فشار داده شود، در هر یک از حالت‌ها به شرح زیر عمل می‌کند:

حالت رادیو (RADIO)

در این حالت دکمه جستجوگر، عمل دکمه انتخاب جستجوی اتوماتیک (AUTO SEEK) را انجام می‌دهد.

حالت ورودی‌های iPad/USB/CD

در این حالت دکمه جستجوگر، عمل دکمه حرکت سریع به جلو یا عقب FF/REW را انجام می‌دهد. اگر دکمه جستجوگر /تنظیم مجدداً SEEK/PRESET، کمتر از ۰/۸ ثانیه فشار داده شود، هر یک از حالت‌ها به شرح زیر عمل می‌کند.

حالت رادیو RADIO

در این حالت دکمه جستجوگر، مانند دکمه‌های انتخاب ایستگاه‌های از پیش تنظیم شده (ION-PRESET STAT) عمل می‌کند.

تیپ A



تیپ B



دکمه‌های کنترل از راه دور سیستم صوتی بر روی غربیلک فرمان (در صورت مجهز بودن) دکمه‌های کنترل از راه دور سیستم صوتی به منظور ارتقاء ایمنی بر روی غربیلک فرمان نصب شده است.

هشدار !

دکمه‌های کنترل از راه دور سیستم صوتی را هم‌زمان با هم فشار ندهید.

۱

۲

۳

۴

۵

۶

۷

۸

۹

ورودی‌های AUX، USB، iPod

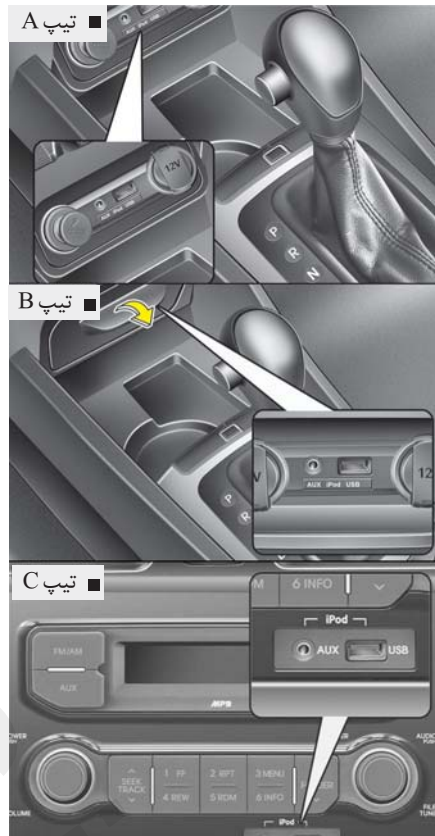
(در صورت مجهز بودن)

در صورتی که خودرو شما به ورودی (پورت) USB، AUX یا iPod مجهز است، می‌توانید از پورت AUX برای اتصال دستگاه‌های صوتی، از پورت USB برای اتصال دستگاه USB (فلاش مموری) و iPod استفاده کنید.

*یادآوری

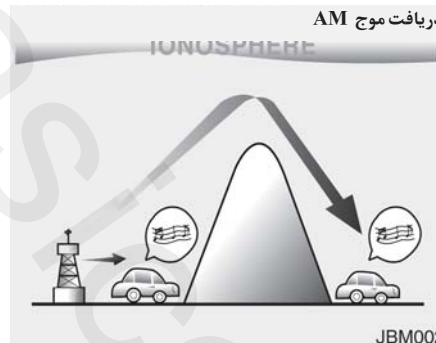
هنگامی که سیستم صوتی قابل حمل (متصل به خروجی برق) در حال اجرا باشد، ممکن است صداهایی شنیده شود. در این صورت، از منبع برق دستگاه صوتی قابل حمل استفاده نمایید.

* iPod مارک تجاری کمپانی اپل Apple می‌باشد.

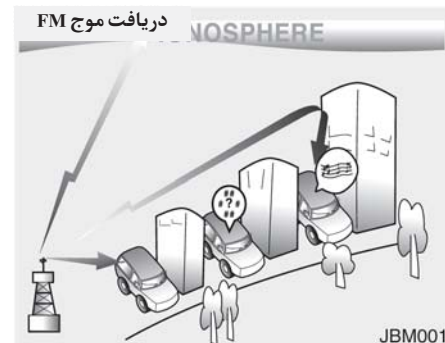




امواج FM با فرکانس های بالا ارسال می شوند و در مسیر خود انحنای سطح زمین را دنبال نمی کنند. به همین دلیل در مسافت های نسبتاً کوتاه از ایستگاه فرستنده، امواج محو می شوند. همچنین امواج FM به سادگی توسط ساختمانها، کوهها یا موانع دیگر تحت تاثیر قرار می گیرند. این حالتها ممکن است از طریق ایجاد شرایط خاص باعث تصور وجود مشکل در دستگاه رادیو شود. شرایط ذکر شده در زیر عادی بوده و حاکی از وجود مشکل در سیستم رادیو نمی باشد.



دریافت امواج فرستنده های (MW, LW) AM از فواصل دور نسبت به FM بهتر است، دلیل این امر ارسال امواج AM با فرکانس های پایین است. این امواج رادیویی بلند دارای فرکانس پایین، انحنای خمیدگی کره زمین را بجای حرکت مستقیم به داخل اتمسفر، دنبال می کنند. علاوه بر این، امواج AM از طریق شکل گرفتن به صورت انحنای یافته و خمیده، موانع را دور می زنند و به همین دلیل می توانند پوشش امواج بهتری را فراهم نمایند.



چگونگی عملکرد سیستم صوتی خودرو
 امواج رادیویی AM و FM از برجهای فرستنده ای که در اطراف شهر شما قرار دارند ارسال می شوند. این امواج بوسیله آنتن خودروی شما جمع آوری و بوسیله رادیو دریافت و از طریق بلندگوها پخش می شوند.
 وقتی یک سیگنال قوی رادیویی توسط سیستم رادیو دریافت شود، مهندسی دقیق سیستم صوتی شما باعث پخش آن با بهترین کیفیت ممکن می شود. اما، در بعضی مواقع، ممکن است سیگنال ارسال شده به خودروی شما قوی و صاف نباشد.
 این وضعیت به عواملی مانند فاصله از ایستگاه فرستنده، نزدیکی به ایستگاه های قوی دیگر رادیویی یا وجود ساختمانها، پل ها و یا موانع بزرگ دیگر در منطقه بستگی دارد.

- ۱
- ۲
- ۳
- ۴
- ۵
- ۶
- ۷
- ۸
- ۹

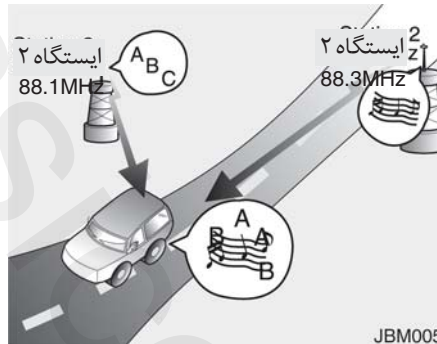
استفاده از تلفن همراه یا دستگاه بی سیم
 زمانی که در داخل خودرو از تلفن همراه استفاده می شود، ممکن است تجهیزات صوتی داخل خودرو دچار پارازیت شوند. این امر به معنی وجود اشکال در تجهیزات صوتی نیست. در چنین وضعیتی سعی کنید تلفن همراه را تا حد ممکن از دستگاه صوتی دور کنید.

هشدار

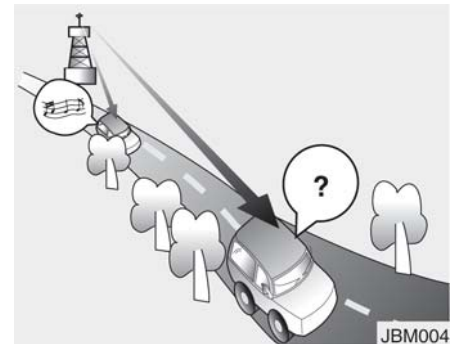
هنگامیکه از سیستم های ارتباطی مانند تلفن همراه یا دستگاه بی سیم در داخل خودرو استفاده می کنید، آنتن های بیرونی جداگانه ای باید برای آنها در خودرو نصب شود. هنگامیکه تلفن همراه یا دستگاه بی سیم فقط از طریق آنتن داخلی خود دستگاه مورد استفاده قرار گیرد، امکان تداخل امواج این دستگاه ها با سیستم الکتریکی خودرو وجود داشته و بر عملکرد ایمن خودرو تاثیر منفی می گذارد.

اخطار

در هنگام رانندگی از تلفن همراه استفاده نکنید. برای استفاده از تلفن همراه باید در مکانی ایمن توقف کنید.



JBM005



JBM004

- تعویض ایستگاه - با ضعیف شدن سیگنال FM، سیگنال قوی دیگری با فرکانسی نزدیک به فرکانس انتخابی شما ممکن است کم کم توسط رادیوی شما دریافت شود. این حالت بدلیل طراحی رادیو می باشد، چرا که رادیو باید به واضح ترین سیگنال پاسخ و آن را دریافت کند. در صورت وقوع این امر، ایستگاه دیگری را با سیگنال قویتر انتخاب کنید.
- اختلال بدلیل تقاطع چند سیگنال با هم - سیگنالهای رادیویی دریافت شده از چند جهت مختلف، باعث ارتعاش و پارازیت صدا می شوند. این حالت می تواند به علت سیگنالهای مستقیم و انعکاس یافته دریافتی از یک ایستگاه یا سیگنالهای دریافتی از دو ایستگاه با فرکانسهای نزدیک به هم باشد. در این صورت ایستگاه دیگری را تا برطرف شدن این شرایط انتخاب کنید.

- محو شدن - همانطور که خودروی شما از ایستگاه فرستنده دور می شود، سیگنال ضعیف شده و صدا شروع به محو شدن می کند. در این صورت، توصیه می شود ایستگاه قوی تر دیگری را انتخاب کنید.
- صداهای نامنظم / پارازیت - سیگنال های ضعیف یا موانع بزرگ بین فرستنده و رادیوی شما می توانند سیگنال را مختل کرده، باعث ارتعاش صدا یا پارازیت شوند. کم کردن سطح صدای زیر ممکن است این تاثیر را تا برطرف شدن اختلالات، مقداری کاهش دهد.

مراقبت از CD

- اگر دمای داخل خودرو بالاست، قبل از روشن کردن سیستم صوتی خودرو شیشه‌ها را به منظور تهویه خودرو پایین دهید.
- کپی و استفاده از فایل‌های MP3/WMA بدون اجازه قبلی غیر قانونی است. فقط از CDهایی که به‌طور قانونی تولید شده‌اند استفاده کنید.
- از بکارگیری مواد فرار مانند بنزین و تینر، تمیز کننده‌های معمولی و اسپری‌های مغناطیسی تولید شده برای دیسک‌های آنالوگ، بر روی CD خودداری کنید.
- برای جلوگیری از آسیب دیدن سطح CD، CDها را تنها با گرفتن از لبه‌های بیرونی یا لبه‌های حفره وسط، جابجا کنید.
- پیش از جازدن CD برای پخش، سطح CD را با پارچه‌ای نرم تمیز کنید (از سمت لبه‌های داخل به سمت لبه‌های بیرون تمیزکاری را انجام دهید).
- به سطح CD آسیب نزده و به آن نوارچسب، برچسب یا کاغذ نچسبانید.
- از جانزدن هر چیزی بجز CD در دستگاه پخش CD اطمینان حاصل کنید (هر بار بیش از یک CD را جا نزنید).

- برای محافظت از CDها در مقابل خراش یا کثیفی، پس از استفاده، CDها را در پوشش مخصوص خودشان نگاه‌داری کنید.
- بسته به نوع CDهای CD-R/CD-RW، CDهای خاصی ممکن است طبق اعلام شرکت سازنده یا روش‌های ساخت و ضبط توسط دستگاه پخش شما قابل پخش نباشند. ادامه استفاده از این نوع CDها در شرایط مذکور موجب صدمه به سیستم صوتی خودرو می‌گردد.

*یادآوری - پخش کپی‌ناسازگار CDهای صوتی

حفاظت شده

بعضی از CDهای حفاظت شده (غیر قابل کپی شدن) که با استانداردهای بین‌المللی CDهای صوتی مطابقت ندارند (کتاب قرمز)، ممکن است توسط سیستم صوتی خودرو به درستی پخش نشوند. لطفاً این گونه CDها را استفاده نکنید.

۱

۲

۳

۴

۵

۶

۷

۸

۹

H800UB ■



۱

۲

۳

۴

۵

۶

۷

۸

۹

کلیدهای کنترل و عملکردهای سیستم

واحد کنترل صوتی



۱. رادیو **RADIO**: برای تغییر وضعیت بین موج‌های FM/AM بکار می‌رود.
۲. مدیا **MEDIA**: برای تغییر وضعیت به حالت صوتی USB, ipod, AUX بکار می‌رود.
۳. کلید مدور روشن / خاموش و کنترل بلندی صدا
 ● کلید مدور روشن / خاموش: با فشار کلید مدور سیستم صوتی را روشن / خاموش نمایید.
 ● کلید مدور تنظیم بلندی صدا: با چرخاندن کلید سمت راست / چپ، بلندی صدا را تنظیم نمایید.
۴. جستجوی آهنگ **SEEK / TRACK**: فایل‌ها و فرکانس‌های ارسالی را جستجو می‌کند.

۵. ۱: تکرار آهنگ‌ها

۶. ۴: پخش تصادفی

۷. عملکرد اسکن / **AST/SCAN**: فایل‌ها یا فرکانس‌های ارسالی رادیویی ذخیره شده صوتی را اسکن می‌کند.



۸. ساعت **CLOCK**: زمان فعلی را تنظیم و نشان می‌دهد.

۹. ● کلید مدور تون

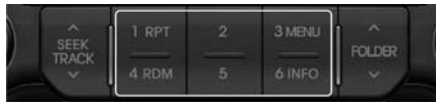
- حالت رادیو: با چرخاندن کلید مدور به راست / چپ، فرکانس را تغییر دهید.
- حالت USB, ipod: با چرخاندن کلید مدور به راست / چپ، آهنگ‌ها (فایل‌ها) را جستجو کنید.
- * حین نمایش آهنگ مورد نظر، برای پخش آهنگ، کلید را فشار دهید.
- در تمام حالات انتخابی و منوهای انتخاب شده بزرگ نمایی را تغییر دهید.

۱۰. ۳: منو MENU

در حالت ipod، به فولدر اصلی، دسته بندی بالاتر حرکت می‌کند.

۱۱. ۶: اطلاعات INFO

حالت ipod, USB: اطلاعات فایل فعلی را نمایش می‌دهد.
 ۱۲. **FOLDER / FOLDER**: برای جستجو بین فولدرها و حرکت به سمت فولدر بالایی و پایینی استفاده می‌شود.



۱۳. (دکمه‌های از پیش تنظیم) ۱ ~ ۶: در حالت رادیو، فرکانس‌ها (کانال‌ها) را دریافت و ذخیره می‌کند.



۱. اتصال AUX: ترمینال اتصال دستگاه‌های بیرونی می‌باشد.
۲. اتصال USB: ترمینال اتصال USB می‌باشد.
۳. اتصال ipod: ترمینال اتصال ipod می‌باشد.
- * برای پخش آهنگ‌های ipod، همیشه از کابل ipod استفاده نمایید.

تنظیمات ساعت Clock setting

این حالت برای تنظیم ساعت (زمان) بکار می‌رود. کلید ساعت **CLOCK** را فشار دهید و نگه دارید (بیش از ۸/۰ ثانیه) و سپس از طریق چرخاندن

کلید مدور **Tune** آنرا تنظیم کنید.

* اعداد را بدرستی انتخاب و تنظیم کنید، ساعت [hour] را تنظیم کنید و کلید مدور **Tune** را برای تنظیم دقیقه [minute] فشار دهید.

• کلید **CLOCK** را به مدت کوتاه فشار دهید (کمتر از ۸/۰ ثانیه).

زمان فعلی را نشان داده و صفحه قبلی را بعد از ۵ ثانیه مجدد ذخیره می‌کند.

• کلید **CLOCK** را فشار داده و نگه دارید (بیش از ۸/۰ ثانیه): به شما اجازه تنظیم زمان را می‌دهد. در صورتیکه هیچ عملکردی وجود نداشته باشد، صفحه قبلی را بعد از ۸ ثانیه مجدد ذخیره می‌کند.

* حالت متن چرخشی روشن **(On)**: حین پخش

MP3، وضعیت چرخش متن‌های بلند ادامه می‌یابد.

حالت متن چرخشی خاموش **(Off)**: متون بلند فقط یکبار به نمایش در می‌آیند.

تنظیمات صوتی Audio setting

این منو برای کنترل Balance, Fader, Treble, Bass و Scroll بکار می‌رود.

کلید مدور **Tune** را فشار دهید و **◀** سپس منو را از طریق کلید مدور **Tune** انتخاب کنید و **◀** سپس برای ایجاد تغییرات کلید مدور **Tune** را به راست / چپ بچرخانید.

- در حالت صدای بَم و صدای زیر Bass, Treble: تون صدای مورد نظر را تنظیم کنید.
- در حالت صدای بلندگوهای جلو و عقب، در حالت کنترل تعادل صدا: تون صدا را به حالت Balance, Fader حرکت دهید.

• حالت متن چرخشی Scroll: حالت متن چرخشی را به وضعیت روشن **(On)** یا خاموش **(Off)** بچرخانید.

BASS	0
TREBLE	0

FADER	0
BALANCE	0

BALANCE	0
SCROLL	ON

رادیو

تغییر دادن وضعیت‌های رادیو



کلید رادیو **RADIO** را فشار دهید تا حالت رادیو به موج‌های FM1 ← FM2 ← AM تغییر کند.

- در زمان قطع بودن برق، کلید **RADIO** را بچرخانید تا برق وصل شود و موج‌های رادیویی را دریافت کند.

تنظیم بلندی صدا Adjust Volume

کلید مدور **Vol** را به سمت راست / چپ بچرخانید، بلندی صدا تنظیم می‌شود.

جستجو SEEK

کلید رادیو **RADIO** را فشار دهید و سپس کلید **↑ SEEK / TRACK ↓** را فشار دهید.

- فشار دادن کلید به مدت کوتاه (کمتر از ۰/۸ ثانیه): به طور اتوماتیک فرکانس بعدی را جستجو می‌کند.
- فشار و نگه داشتن کلید: بطور اتوماتیک فرکانس را همان لحظه که کلید را فشار داده و رها می‌کنید جستجو می‌کند.

جستجو از پیش تنظیم شده Preset SEEK

- فشار دادن کلید **RADIO** به مدت کوتاه (کمتر از ۰/۸ ثانیه): فرکانس ذخیره شده در کلید مربوطه را پخش می‌کند.
- فشار و نگه داشتن کلید (بیش از ۰/۸ ثانیه): فشار دادن و نگه داشتن یکی از کلیدهای **1** ~ **6** فرکانس در حال پخش را در کلید مربوطه ذخیره کرده و صدای بیپ شنیده می‌شود.

ذخیره صوتی (AST)

کلید **RADIO** و **◀** سپس کلید **AST/SCAN** را فشار دهید.

- فشار دادن کلید به مدت کوتاه (کمتر از ۰/۸ ثانیه): فرکانس‌های ذخیره شده را بوسیله دریافت بهتر کلید 1 ~ 6 پخش می‌کند. در صورتیکه هیچ فرکانسی را دریافت نکند، آخرین فرکانس دریافت شده را پخش می‌کند.
- فشار و نگه داشتن کلید (بیش از ۰/۸ ثانیه): فرکانس‌های ذخیره شده در حالت Prest را که قبلاً مرور کرده بوسیله کلیدهای **1** ~ **6** هر کدام را به مدت ۵ ثانیه پخش می‌کند.

انتخاب از طریق جستجوی دستی

برای تنظیم فرکانس، کلید مدور **TUNE** را به راست / چپ بچرخانید.

باند FM: با فواصل ۱۰۰kHz تغییر می‌کند.

باند AM: با فواصل ۹ kHz تغییر می‌کند.



- اگر در حین پخش در حالت فلاش مموری USB، فلاش مموری را جدا کنید، فلاش مموری USB ممکن است آسیب دیده یا خراب شود. بنابراین زمانی که موتور خاموش است یا دستگاه در حالت پخش فلاش مموری USB قرار ندارد، وسیله صوتی خارجی را وصل کنید.
- بسته به نوع و ظرفیت وسیله صوتی خارجی USB یا نوع فایل‌های ذخیره شده در فلاش مموری USB، زمان لازم برای شناسایی فلاش مموری متفاوت است، اما این امر حاکی از عیب نیست و فقط باید صبر کنید.
- از فلاش مموری USB برای هیچ منظور دیگری به جز پخش فایل‌های موسیقی استفاده نکنید.
- بخش فیلم‌های ویدیویی از طریق USB پشتیبانی نمی‌شود.
- استفاده از تجهیزات جانبی فلاش مموری USB مانند شارژر یا گرم‌کنی که از I/F فلاش مموری USB استفاده می‌کند، ممکن است کیفیت عملکرد را پایین آورده یا به بروز مشکل منجر شود.
- اگر از وسایل جانبی نظیر هاب USB که جداگانه خریداری کرده‌اید استفاده کنید، ممکن است سیستم صوتی خودرو نتواند فلاش مموری را شناسایی کند. فلاش مموری USB را مستقیماً به ترمینال رسانه (سیستم صوتی) خودرو وصل کنید.

- MP3های رمز شده قابل شناسایی توسط دستگاه صوتی نیستند.
- بسته به وضعیت فلاش مموری USB، فلاش مموری وصل شده ممکن است شناسایی نشود.
- هنگامی که نظم بایت / سکتور فورمت فلاش مموری USB، ۵۱۲ یا ۲۰۴۸ بایت نباشد، فلاش مموری قابل شناسایی نخواهد بود.
- فقط فلاش مموری USB فورمت شده بر اساس FAT با تعداد بیت ۳۲/۱۶/۱۲ قابل اجرا است.
- تجهیزات یا فلاش مموری بدون اتصال اگر اصلی (قانونی) باشد، احتمالاً شناسایی نشود.
- از عدم تماس ترمینال فلاش مموری با بدن یا اشیاء دیگر اطمینان حاصل کنید.
- اگر فلاش مموری USB را در زمانی کوتاه به طور مکرر قطع و وصل (سوار و پیاده) کنید، ممکن است به وسیله صوتی آسیب وارد شود.
- ممکن است در حین قطع و وصل کردن USB صدای غیرطبیعی به گوش برسد.

هشدار - استفاده از فلاش مموری

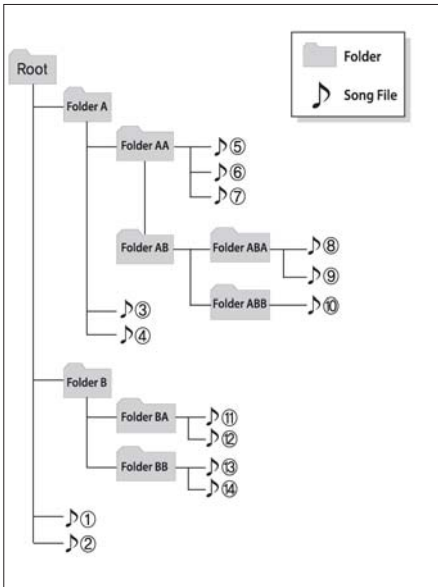
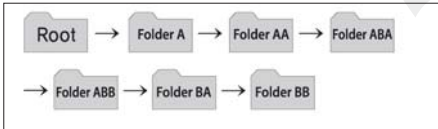


USB

- در هنگام استفاده از فلاش مموری USB، از وصل نبودن فلاش مموری قبل از استارت خودرو و وصل کردن آن بعد از استارت، اطمینان حاصل کنید.
- اگر در هنگام وصل بودن فلاش مموری USB، خودرو را استارت بزنید، ممکن است این عمل به فلاش مموری USB آسیب بزند. (فلاش مموری‌ها در برابر شوک الکتریکی بسیار حساس می‌باشند)
- اگر در هنگام وصل بودن فلاش مموری USB، خودرو را روشن یا خاموش کنید، ممکن است فلاش مموری خارجی کار نکند.
- دستگاه ممکن است فایل‌های MP3 یا WMA غیر اصلی را پخش نکند.
- (۱) دستگاه فقط فایل‌های MP3 دارای فشردگی بین ۸ تا ۳۲۰ کیلوبایت در ثانیه را می‌تواند پخش کند.
- (۲) دستگاه فقط فایل‌های موسیقی WMA دارای فشردگی بین ۸ تا ۳۲۰ کیلوبایت در ثانیه را می‌تواند پخش کند.
- در هنگام وصل و جدا کردن فلاش مموری USB، احتیاط لازم را در مورد الکتریسیته ساکن رعایت کنید.

۲. ترتیب پخش فولدرها:

* در صورتیکه هیچ فایل صوتی در فولدر وجود نداشته باشد، فولدر نمایش داده نمی‌شود.



• به منظور جلوگیری از آسیب دیدن فیش فلاش مموری، استفاده از فلاش مموری‌هایی که دارای جا سوئیچی و یا تجهیزات جانبی تلفن همراه هستند توصیه نمی‌گردد. لطفاً فقط از محصولاتی که از نوع وارد کردنی (PLUG IN) بوده و در تصویر نشان داده شده استفاده نمایید.



* یادآوری - پخش کپی ناسازگار CDهای صوتی حفاظت شده

بعضی از CDهای حفاظت شده که با استانداردهای بین‌المللی CDهای صوتی مطابقت ندارند (کتاب قرمز)، ممکن است توسط سیستم صوتی خودرو به درستی پخش نشوند. توجه کنید که در صورتیکه سعی به پخش CDهای کپی حفاظت شده کنید و CD به طور صحیح پخش نشود، به پخش‌کننده CD آسیبی نمی‌رسد اما خود CD ممکن است خراب شود.

توجه:

ترتیب پخش فایل‌ها (فولدرها):

۱. ترتیب پخش آهنگ: 1 تا 14 به صورت متوالی

- اگر فلاش مموری USB شما پارتیشن‌های مجازی تقسیم شده است، فقط آهنگهای درون ریشه توسط سیستم صوتی خودروی شما شناسایی خواهند شد.
- شارژ کردن از طریق USB در بعضی از دستگاه‌های موبایل پشتیبانی نمی‌شود.
- * کابل مخصوص خودرو (که به طور جداگانه تعبیه و فروخته می‌شود) برای استفاده در iPod بکار می‌رود.
- تجهیزاتی نظیر اجرا کننده فایل (MP3 PLAYER) MP3، تلفن همراه، دوربین دیجیتال توسط I/F USB احتمالاً قابل شناسایی نیستند.
- USB غیر استاندارد (دارای پوشش فلزی) احتمالاً قابل شناسایی نیستند.
- رم ریدر USB (مانند SD، CF، MICRO SD و غیره) و یا هاب‌های HDD خارجی احتمالاً قابل شناسایی نیستند.
- فایل‌های موسیقی دارای حفاظت DRM (حفاظت قانونی از فایل‌های دیجیتال) قابل شناسایی نیستند.
- اطلاعات موجود در فلش مموری USB ممکن است حین استفاده از AUDIO حذف شوند. تهیه فایل پشتیبان از فایل‌های موجود در فلش مموری توصیه می‌شود.

۱

۲

۳

۴

۵

۶

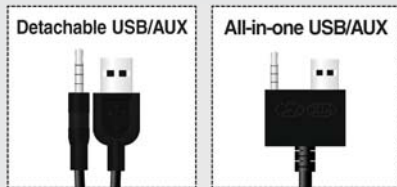
۷

۸

۹

• در هنگام وصل بودن کابل iPod، سیستم حتی بدون وجود iPod می‌تواند به حالت AUX تغییر حالت دهد و در نتیجه می‌تواند باعث صدای مزاحم (پارازیت) شود. هنگامی که از iPod استفاده نمی‌کنید، کابل iPod را جدا کنید.

• در هنگام عدم استفاده از iPod با استفاده از سیستم صوتی خودرو، کابل iPod را از iPod جدا نمایید. در غیر این صورت iPod در حالت تجهیزات جانبی باقی مانده و ممکن است بعداً به درستی عمل نکند.



• حین وصل کردن iPod، از ترمینال‌های USB/AUX استفاده کنید.

• حین جدا کردن iPod، ترمینال‌های USB/AUX را نیز جدا کنید.

• برای شارژ کردن iPod و پشتیبانی عملکردهای آن، کابل مخصوص iPod را به ترمینال‌های USB/AUX وصل کنید.

هشدارحین استفاده از دستگاه iPod

• برای فعال نمودن iPod توسط دکمه‌های سیستم صوتی، به کابل برق اختصاصی کیا نیاز می‌باشد. کابل عرضه شده توسط اپل ممکن است باعث مشکل شود. از این کابل در خودرو کیا استفاده نکنید.

* کابل iPod کیا را می‌توان از عاملیت‌های مجاز کیا خریداری نمود.

• هنگام اتصال وسیله صوتی توسط کابل iPod، جک (فیش) را تا انتها به داخل فشار دهید تا مزاحمتی برای تبادل اطلاعات در سیستم صوتی ایجاد نکند.

• در هنگام تنظیم افکت‌های صدای iPod و سیستم صوتی، افکت‌های هر دو دستگاه یکدیگر را پوشش داده و بر هم تاثیر منفی می‌گذارند، لذا ممکن است کیفیت صدا را پایین آورده یا خراب کنند.

• در هنگام تنظیم بلندی صدای سیستم صوتی، عملکرد اکولایزر iPod را غیر فعال (خاموش) کنید. همچنین در هنگام استفاده از اکولایزر iPod، اکولایزر سیستم صوتی را خاموش کنید.

* یادآوری - استفاده از دستگاه iPod

• بعضی از مدل‌های دستگاه‌های iPod ممکن است از مقررات (پروتکل) تبادل اطلاعات تبعیت نکرده و فایل‌ها ممکن است قابل پخش نباشند مدل iPod های تابع پروتکل :

iPod Mini -

iPod نسخه ۴ (تصویری) تا نسخه ۶ (کلاسیک)

iPod Nano نسخه ۱ تا ۴

iPod Touch نسخه ۱ و ۲

• ترتیب جستجو یا پخش آهنگ‌های داخل دستگاه iPod می‌تواند با ترتیب جستجو در سیستم صوتی فرق داشته باشد.

• اگر iPod به دلیل بروز مشکل در آن از کار افتاد؛ iPod را دوباره تنظیم کنید. (تنظیم دوباره : به دفترچه راهنمای iPod مراجعه کنید).

• ممکن است iPod با باتری ضعیف عملکرد عادی نداشته باشد.

• برخی مدل‌های iPod همانند iPhone را می‌توان از طریق بلوتوث به سیستم صوتی خودرو متصل نمود. سیستم باید دارای قابلیت بلوتوث بوده باشد (همانند هدفون‌های استریو مجهز به بلوتوث). سیستم صوتی قابل پخش می‌باشد ولی از طریق سیستم صوتی قابل کنترل نیست.

روش اصلی استفاده از USB/ipod

برای تغییر حالت به ترتیب (ipod) USB ← AUX
 کلید مدیا **MEDIA** را فشار دهید.
 * حین وصل شدن USB، موسیقی از طریق USB بطور اتوماتیک پخش می‌شود.
 * در صورت وصل نبودن هیچ دستگاه کمکی پیام "No media" به مدت ۵ ثانیه نمایش داده می‌شود و سیستم به حالت قبلی باز می‌گردد.

تکرار Repeat

در صورت پخش شدن آهنگ (فایل) ◀ سپس کلید **1** (RPT) را فشار دهید.
 حالت USB، ipod: پیام RPT روی صفحه، نمایش داده می‌شود.
 • برای تکرار شدن یک آهنگ: فشار دادن کلید به مدت کوتاه (کمتر از ۰/۸ ثانیه)، آهنگ فعلی پخش می‌شود.
 حالت USB: پیام **RPT** روی صفحه نمایش داده می‌شود.
 • برای تکرار شدن فولدر: فشار دادن و نگه داشتن کلید (بیش از ۰/۸ ثانیه) تمامی فایل‌ها (آهنگ‌ها) در فولدر فعلی را پخش می‌کند.
 * با فشار دادن مجدد کلید **1** حالت تکرار (repeat) خاموش می‌شود.

پخش تصادفی Random



در صورت پخش شدن آهنگ (فایل) ◀ سپس کلید **4** (RDM) را فشار دهید.
 حالت USB: پیام RDM روی صفحه نمایش داده می‌شود.
 • پخش تصادفی فولدر: کلید را به مدت کوتاه (کمتر از ۰/۸ ثانیه) فشار دهید، تمامی فایل‌ها (آهنگ‌ها) در فولدر فعلی در حالت random پخش می‌شود.
 حالت USB: پیام RDM روی صفحه نمایش داده می‌شود.
 • پخش تصادفی آهنگ‌ها: فشار دادن و نگه داشتن کلید (بیش از ۰/۸ ثانیه)، تمامی فایل‌ها (آهنگ‌ها) در حالت random پخش می‌شوند.
 حالت ipod: پیام A.RDM روی صفحه نمایش داده می‌شود.
 • پخش تصادفی آلبوم آهنگ‌ها: فشار دادن کلید به مدت کوتاه (کمتر از ۰/۸ ثانیه) تمامی آهنگ‌ها در آلبوم طبقه فعلی در حالت random پخش می‌شوند.
 حالت ipod: پیام A.RDM روی صفحه نمایش داده می‌شود.
 • پخش تصادفی آلبوم آهنگ‌ها: فشار دادن کلید به مدت کوتاه (بیش از ۰/۸ ثانیه) تمامی آهنگ‌ها در آلبوم طبقه فعلی در حالت random پخش می‌شوند.
 * با فشار دادن مجدد کلید **4** حالت پخش تصادفی (random) خاموش می‌شود.

تغییر آهنگ / فایل


در صورت پخش شدن آهنگ (فایل) ◀ سپس کلید **TRACK** فشار دهید.
 • فشار دادن کلید به مدت کوتاه (کمتر از ۰/۸ ثانیه) آهنگ فعلی را از ابتدا پخش می‌کند.
 * در صورت فشار دادن مجدد کلید **TRACK** به مدت ۱ ثانیه، آهنگ قبلی پخش خواهد شد.
 • فشار دادن و نگه داشتن کلید (بیش از ۰/۸ ثانیه): با سرعت آهنگ را جلو می‌برد.
 در صورت پخش شدن آهنگ (فایل) ◀ سپس کلید **SEEK** فشار دهید.
 • فشار دادن کلید به مدت کوتاه (کمتر از ۰/۸ ثانیه): آهنگ بعدی را پخش می‌کند.
 • فشار دادن و نگه داشتن کلید (بیش از ۰/۸ ثانیه): به آهنگ قبلی باز می‌گردد.




جستجوی فایل

- چرخاندن کلید مدور  TUNE: فایل‌ها (آهنگ‌ها) را جستجو می‌کند.
- فشار دادن کلید مدور  TUNE: فایل (آهنگ) انتخاب شده را پخش می‌کند.




منو MENU: حالت ipod

- در صورت پخش شدن فایل (آهنگ)  سپس کلید **3** (MENU) را فشار دهید.
- به طبقه (فایل‌ها) وارد شده و حالت را جستجو می‌کند.
- با هر بار فشار دادن کلید به ردیف بالاتر بعدی از لیست آهنگ‌ها وارد می‌شود.


اطلاعات Information

- در صورت پخش شدن فایل (آهنگ)  سپس کلید **6** (Info) را فشار دهید.
- به ترتیب اطلاعات روی فایل فعلی نمایش داده می‌شود.
- حالت USB: فایل کلی ← فولدر ← آلبوم ← هنرمند ← عنوان
- حالت ipod: فایل کلی ← آلبوم ← هنرمند ← عنوان

جستجوی فولدر: حالت USB

- در صورت پخش شدن فایل (آهنگ)  و سپس کلید **FOLDER** (فولدر بالایی) را فشار دهید.
- فولدر قبلی را در فولدر فعلی جستجو می‌کند.
- در صورت پخش شدن فایل (آهنگ)  و سپس کلید **FORDER** (فولدر پایینی) را فشار دهید.
- فولدر پایینی را در فولدر فعلی جستجو می‌کند.
- * با فشار دادن کلید مدور  TUNE، فولدر انتخاب می‌شود، اولین فایل (آهنگ) در فولدر انتخاب شده پخش خواهد شد.

عملکرد اسکن Scan: حالت USB

- در صورت پخش شدن آهنگ (فایل)  سپس کلید **SCAN** را فشار دهید.
- تمامی آهنگ‌ها را از آهنگ بعدی هر کدام را به مدت ۱۰ ثانیه اسکن می‌کند.
- * با فشار دادن مجدد کلید **SCAN** حالت اسکن خاموش می‌شود.
- * عملکرد اسکن Scan در حالت ipod پشتیبانی نمی‌شود.

AUX

این حالت برای پخش مدیا Media بیرونی استفاده میشود که در حال حاضر به ترمینال AUX وصل میباشد. زمانیکه یک دستگاه صوتی خارجی وصل میباشد حالت AUX بطور اتوماتیک روشن خواهد شد. در صورتیکه دستگاه صوتی بتازگی وصل شده باشد، با فشار دادن کلید مدیا MEDIA میتوانید حالت AUX را تغییر دهید.



* حالت AUX روشن نمیشود مگر اینکه یک دستگاه صوتی خارجی به ترمینال AUX وصل شده باشد.

***یادآوری استفاده از AUX**

- برای استفاده از حالت AUX کابل AUX را کاملاً در ترمینال AUX وارد کنید.

۱

۲

۳

۴

۵

۶

۷

۸

۹

AM100IHEE



AM110IHEE



* در صورتی که سیستم از عملکرد بلوتوث پشتیبانی نکند، لوگوی بلوتوث Bluetooth® وجود نخواهد داشت.

AM100IHEG



AM100IHGG



AM110IHEG



AM110IHGG



* در صورتی که سیستم از عملکرد بلوتوث پشتیبانی نکند ، لوگوی بلوتوث® Bluetooth وجود نخواهد داشت.

۱

۲

۳

۴

۵

۶

۷

۸

۹

کلیدها کنترل و عملکردهای سیستم

* تنظیمات و ظاهر کلیدها ممکن است با توجه به سیستم صوتی خودروی شما متفاوت باشد.

واحد کنترل صوتی



۱. کلید خروج برای خروج CD، کلید را فشار دهید.

2. رادیو RADIO

• برای تغییر وضعیت بین موج های FM/AM
 • با هر بار فشار کلید وضعیت به ترتیب زیر تغییر می‌کند: FM1 ← FM2 ← FMA ← AM
 * در حالت <Display Set up>، زمانیکه حالت [pop up] روشن باشد ON، صفحه pop up را نمایش خواهد شد. زمانیکه صفحه حالت pop up را نمایش می‌دهد، با استفاده از کلید مدور TUNE یا کلیدهای 6 ~ 1 حالت دلخواه خود را انتخاب کنید.

3. مدیا MEDIA

• برای تغییر وضعیت به حالت صوتی BT mp3, CD, ipod, USB Mp3, AUX,
 • با هر بار فشار دادن کلید، وضعیت صوتی به ترتیب زیر تغییر می‌کند:

CD, USB, ipod, AUX, My music, BT Audio

* در صورتی که حالت [Mode Pop up] روشن باشد، پنجره مدیا در بخش <Display Setup > نشان داده میشود. در صورت نمایش این پنجره، با استفاده از دکمه یا کلیدهای 5 ~ 1 حالت دلخواه خود را تنظیم نمایید.

4. تلفن PHONE

• وارد صفحه نمایش تلفن می‌گردد.
 * در صورت عدم اتصال تلفن، صفحه نمایش اتصال نمایش داده می‌شود.

5. جستجوی آهنگ TRACK, SEEK

• حالت رادیو: فرکانسهای ارسالی را به طور اتوماتیک جستجو میکنند.
 • حالت‌های CD, USB, iPod, My Music (موسیقی من).
 - برای اجرای آهنگ (فایل) بعدی یا قبلی، کلید را کمی فشار دهید (به مدت کمتر از ۰.۸ ثانیه).
 - برای عقب یا جلو بردن آهنگ در حال اجرا، کلید را فشار داده و نگه دارید (به مدت بیش از ۰.۸ ثانیه).

6. کلید مدور روشن / خاموش و کنترل بلندی صدا

• کلید مدور روشن / خاموش: با فشار کلید مدور سیستم صوتی را روشن / خاموش نمایید.
 • کلید مدور تنظیم بلندی صدا: با چرخاندن کلید به راست / چپ، بلندی صدا را تنظیم نمایید.

7. دکمه های از پیش تنظیم 6 ~ 1

• حالت رادیو: فرکانس کانال ها را ذخیره کرده یا فرکانس کانال های ذخیره شده را پخش کنید.
 • حالت CD, USB, iPod, My Music
 - 1: تکرار آهنگ ها
 - 2: پخش تصادفی
 • در حالت رادیو، مدیا، تنظیمات و صفحه نمایش منو، منوی اعداد انتخاب می‌شود.



14. عملکرد اسکن SCAN



8. DISP / * /

• با هر بار فشار دکمه به مدت کوتاه (کمتر از ۰/۸ ثانیه)، صفحه نمایش به ترتیب زیر تغییر می‌کند.
 خاموش ← روشن ← خاموش
 * فقط صفحه نمایش خاموش می‌شود و عملکرد سیستم صوتی ادامه می‌یابد. در حالت خاموش بودن صفحه نمایش، برای روشن کردن مجدد صفحه نمایش، یکی از دکمه‌ها را فشار دهید.

9. عملکرد اسکن TA / TA/SCAN

• حالت رادیو
 - کلید را فشار داده و نگه دارید (بیش از ۰/۸ ثانیه) : هر کدام از ایستگاه‌های دریافتی به مدت ۵ ثانیه پخش می‌شود.
 • حالت CD, USB, iPod
 - کلید را فشار داده و نگه دارید (بیش از ۰/۸ ثانیه) : هر آهنگ به مدت ۱۰ ثانیه پخش می‌شود.

* برای گوش دادن به آهنگ (فایل) فعلی، کلید **TA/SCAN** را مجدداً فشار داده و نگه دارید.

10. تنظیمات SETUP/CLOCK

• کلید را به مدت کوتاه (کمتر از ۰/۸ ثانیه) فشار دهید. به حالت تنظیمات صفحه نمایش، صدا، زمان، تلفن و سیستم تغییر وضعیت دهید.
 • کلید را فشار داده و نگه دارید (بیش از ۰/۸ ثانیه) : به صفحه تنظیمات زمان تغییر وضعیت دهید.

11. منو MENU

منوی حالت حاضر را نمایش می‌دهد.

12. فولدر FOLDER ، PTY

• حالت MP3, CD, USB : فولدرها را جستجو می‌کند.
 • حالت iPod : به فولدر قبلی حرکت می‌کند.
 • حالت FM : نوع برنامه RDS را جستجو می‌کند.

13. کلید مدور TUNE

• حالت رادیو: با چرخاندن کلید مدور به راست / چپ، فرکانس را تغییر دهید.
 • حالت CD, USB, iPod : با چرخاندن کلید مدور به راست / چپ، آهنگ‌ها (فایل‌ها) را جستجو کنید.
 * حین نمایش آهنگ مورد نظر، برای پخش آهنگ، کلید را فشار دهید.
 در تمام حالات انتخابی و منوهای انتخاب شده، از طریق این کلید می‌توانید بزرگنمایی را تغییر دهید.

15. فولدر FOLDER ، FOLDER

• حالت CD, USB, mp3 : فولدرها را جستجو میکند.
 • حالت iPod : به فولدر قبلی حرکت میکند.

• حالت رادیو
 - کلید را به مدت کوتاه (کمتر از ۰/۸ ثانیه) فشار دهید: هر آهنگ به مدت ۵ ثانیه پخش میشود.
 - کلید را فشار داده و نگه دارید (بیش از ۰/۸ ثانیه): هر آهنگی که در کلیدهای Preset 1 ~ 6 ذخیره شده است به مدت ۵ ثانیه پخش میشود.
 * برای گوش دادن به آهنگ (فایل) فعلی، کلید **SCAN** را مجدداً فشار دهید.

• حالت CD, USB, ipod

- کلید را به مدت کوتاه (کمتر از ۰/۸ ثانیه) فشار دهید: هر آهنگی (فایل) را به مدت ۱۰ ثانیه پخش میکند.
 * برای گوش دادن به آهنگ (فایل) فعلی، کلید Scan را مجدداً فشار دهید.



تنظیمات صوتی SOUND SETTING

کلید **SETUP** را فشار داده و سپس با استفاده از کلید مدور **TUNE** یا کلید **2** گزینه Sound را انتخاب کنید. پس از آن بوسیله کلید مدور **TUNE** گزینه منورا را انتخاب نمایید.

تنظیمات صوتی Audio Setting

این منو ایجاد تغییرات در Bass، Middle، Treble، Fader و Balance را امکان پذیر می سازد.

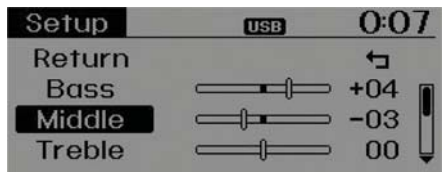
به وسیله کلید مدور **TUNE**، گزینه تنظیمات صوتی Audio Setting و **سپس** Menu را انتخاب کنید. برای ایجاد تغییرات کلید **TUNE** را به راست / چپ بچرخانید.

• در حالت Treble، Middle، Bass: تون صدای مورد نظر انتخاب نمایید.

• در حالت Fader، Balance: خروجی صدا را به جلو و عقب یا چپ و راست جا به جا کنید.

• در حالت Default (پیش فرض): تنظیمات را به تنظیمات پیش فرض اولیه تغییر دهید.

* Return: حین تغییر مقادیر، فشار دادن مجدد کلید مدور **TUNE** شماره منوی قبلی بزمی گرداند.



متن چرخشی Scroll text

حالت متن چرخشی Scroll text را روشن یا خاموش **On/Off** نمایید.

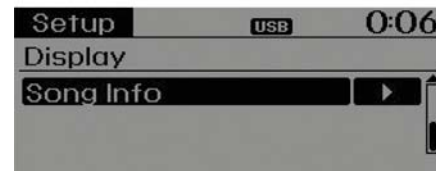
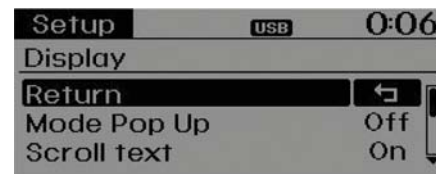
- روشن **On**: وضعیت چرخش متن های بلند ادامه می یابد.
- خاموش **Off**: متون بلند فقط یکبار به نمایش در می آیند.

اطلاعات آهنگ Song Info

حین پخش فایل های MP3، حالت نمایشی دلخواه فولدر / فایل "Folder/File" یا آلبوم / هنرمند / آهنگ "Album/Artist/Song" را انتخاب نمایید.

تنظیمات صفحه نمایش

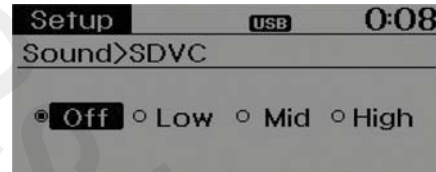
کلید **SETUP** را فشار داده و **سپس** با استفاده از کلید مدور **TUNE** یا کلید **1** گزینه [Display] را انتخاب کنید و **سپس** از طریق کلید مدور **TUNE** گزینه منورا را انتخاب کنید.



حالت پیغام های راهنما Mode pop up

حالت پیغام های راهنما [Mode pop up] را می توانید به حالت های روشن / خاموش **On/Off** تغییر وضعیت دهید.

• در حالت روشن بودن پیغام ها، کلید **MEDIA** و یا **RADIO** را فشار دهید تا صفحه نمایش به حالت پیغام های راهنما تغییر وضعیت دهد.



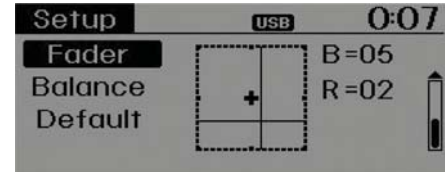
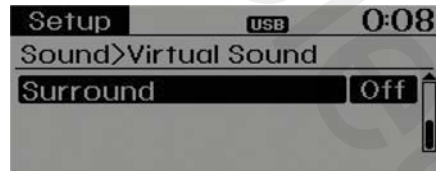
* بر اساس سیستم صوتی انتخاب شده ممکن است متفاوت باشد.

کنترل بلندی صدا بر اساس سرعت خودرو

Speed Dependent Volume Control

این عملکرد به طور اتوماتیک بلندی صدا را بر اساس سرعت خودرو تنظیم می‌کند.

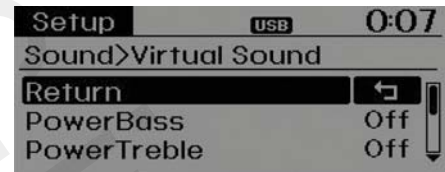
حالت [SDVC] را انتخاب کنید و ◀ سپس در ۴ درجه [خاموش / پایین / وسط / بالا] کلید مدور ● TUNE را تنظیم کنید.



صدای مجازی Virtual sound

حالت روشن / خاموش Bass, Treble و Surround به صورت زیر تنظیم خواهد شد. حالت صدای مجازی [Virtual Sound] را انتخاب کنید و ◀ سپس منو را از طریق کلید مدور ● TUNE انتخاب نمایید و ◀ پس از آن حالت (On) / (Off) را بوسیله کلید مدور ● TUNE تنظیم نمایید.

- حالت روشن / خاموش Bass: یک سیستم صوتی می‌باشد که صدای بم زنده را پخش می‌کند.
- حالت روشن / خاموش Treble: یک سیستم صوتی می‌باشد که صدای زیر زنده را پخش می‌کند.
- حالت Surround: یک سیستم صوتی می‌باشد که صدای اطراف را پخش می‌کند.



۱

۲

۳

۴

۵

۶



۷

۸


۹

* با توجه به مراحل تنظیمات، اعداد را به درستی انتخاب کنید و کلید مدور  TUNE را فشار دهید تا به تنظیم بعدی (منوی بعدی) حرکت کنید. (به ترتیب سال / ماه / روز تنظیم کنید.)

فرمان زمان Time Format

این عملکرد برای تنظیم فرمان زمان ساعت 12/24 سیستم صوتی بکار می‌رود. فرمان زمان [Format] Time را انتخاب کنید و  سپس 12Hr/24Hr را بوسیله کلید مدور  تنظیم کنید.

صفحه نمایش زمان (ساعت) حین خاموش OFF

صفحه نمایش زمان حین قطع برق [Clock Disp.(Pwr Off)] را انتخاب کنید و  سپس بوسیله کلید مدور TUNE حالت روشن (On) / حالت خاموش (Off) آن را تنظیم کنید.

- روشن (On) : زمان / تاریخ روی صفحه نمایش داده می‌شود.
- خاموش (Off) : خاموش

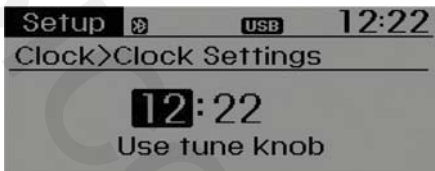
تنظیم زمان به طور اتوماتیکی بوسیله RDS

این مورد برای تنظیم زمان به طور اتوماتیکی با همزمان سازی به وسیله RDS به کار می‌رود.

- تنظیم زمان به طور اتوماتیک بوسیله [RDS Time Automatic] را انتخاب کنید و  سپس بوسیله کلید مدور  حالت روشن (On) و خاموش (Off) آن را تنظیم کنید.
- روشن (On) : Automatic Time نمایش داده می‌شود.
 - خاموش (Off) : خاموش

تنظیمات زمان (ساعت) Clock Setting





این منو برای تنظیم زمان بکار می‌رود. تنظیمات این منو [Clock Setting] را انتخاب کنید و  سپس بوسیله کلید مدور  TUNE زمان را تنظیم کرده و  سپس کلید مدور  TUNE را فشار دهید.

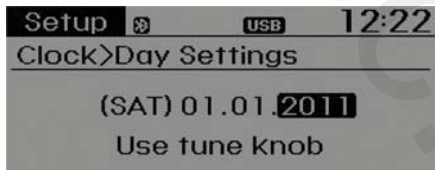


* با توجه به تنظیمات ساعت [hour] به درستی اعداد را انتخاب نمایید و با فشار دادن کلید مدور TUNE عدد دقیقه (minutes) را انتخاب کنید.




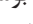
تنظیمات روز (تاریخ) Day Setting

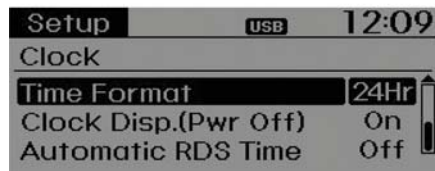
این منو برای تنظیم تاریخ بکار می‌رود. (DD/MM/YYYY)

تنظیمات روز [Day setting] را انتخاب کنید. و  سپس بوسیله کلید مدور  TUNE آن را تنظیم کنید و  سپس کلید مدور  TUNE را فشار دهید.



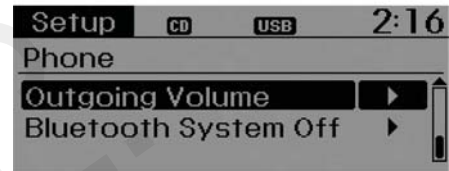
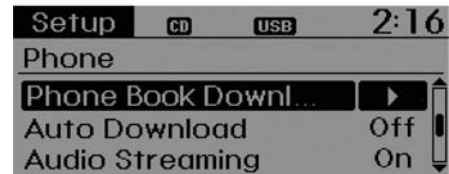
تنظیمات زمان (ساعت) CLOCK SETTING

کلید **SETUP** را فشار دهید و  سپس بوسیله کلید مدور  TUNE یا کلید **3** ، زمان [Clock] را انتخاب کنید و  سپس بوسیله کلید مدور  TUNE منو را انتخاب نمایید.



تنظیمات تلفن Phone Setup

کلید **SETUP** را فشار داده ◀ سپس با استفاده از کلید مدور ● گزینه Phone را انتخاب کنید. ◀ پس از آن با کلید مدور ● گزینه TUNE را انتخاب نمایید.

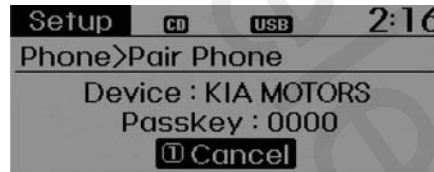


همگام سازی (جفت شدن) تلفن

هشدار ⚠

برای همگام سازی، تلفن همراه مجهز به تکنولوژی اتصال بی سیم بلوتوث Bluetooth، ابتدا باید تایید و فرآیند اتصال انجام شوند. در نتیجه شما نمی‌توانید حین رانندگی با خودرو، تلفن همراه خود را به سیستم صوتی متصل نمایید. پیش از انجام این عملکرد، خودرو را پارک کنید.

با استفاده از کلید ● TUNE، گزینه همگام سازی تلفن Pair Phone را انتخاب نمایید.



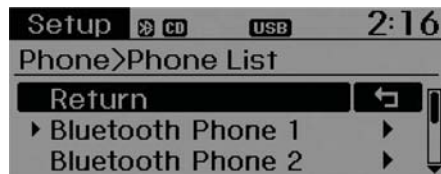
- در میان نام‌های نمایشی بر روی تلفن همراه خود، جستجو کرده و به سیستم صوتی متصل شوید.
- رمز ورود را وارد کنید (رمز ورود: 0000).

- * نام و رمز ورود به مدت ۳ دقیقه در صفحه، نمایش داده می‌شوند. در صورتی که طی این ۳ دقیقه همگام‌سازی کامل نشود، فرآیند همگام‌سازی به طور اتوماتیک لغو خواهد شد.
- * تکمیل همگام‌سازی به نمایش در می‌آید.
- * در برخی تلفن‌های همراه، پس از همگام‌سازی بلافاصله سیستم متصل می‌شود.
- * حداکثر تا پنج تلفن همراه مجهز به تکنولوژی اتصال بی سیم بلوتوث Bluetooth را می‌توان به سیستم صوتی خودرو متصل نمود.

- ۱
- ۲
- ۳
- ۴
- ۵
- ۶
- ۷
- ۸
- ۹

لیست تلفن ها Phone List

نام پنج تلفن همگام شده به نمایش در خواهد آمد. در جلوی نام تلفنی که در حال حاضر متصل است، یک نشانه [◀] دیده می شود. برای تنظیم تلفن انتخابی، نام مورد نظر را انتخاب نمایید.



اتصال یک تلفن از طریق کلید مدور TUNE، گزینه لیست تلفن ها Phone List ◀ و سپس اتصال تلفن همراه Connect Phone را انتخاب نمایید.



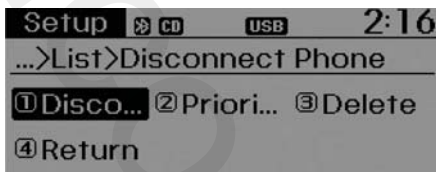
۱. تلفن همراهی که در حال حاضر متصل نیست را انتخاب کنید.

۲. تلفن همراه انتخابی را متصل کنید.

۳. تکمیل اتصال نمایش داده می شود.

* در صورتی که تلفن همراه متصل شده باشد، اتصال تلفن همراه را قطع کرده و اتصال تلفن جدید را انتخاب نمایید.

قطع کردن اتصال یک تلفن متصل شده



برای قطع کردن اتصال تلفن همراه، از طریق کلید TUNE ◀، گزینه لیست تلفن ها Phone List ◀ و سپس تلفن همراه مورد نظر را انتخاب نموده و گزینه جداسازی اتصال Disconnect Phone را انتخاب نمایید.

۱. تلفن همراهی که در حال حاضر متصل است را انتخاب نمایید.

۲. تلفن همراه انتخابی را جدا کنید.

۳. تکمیل جداسازی اتصال نمایش داده می شود.

تغییر ترتیب اتصال (اولویت بندی) Priority

این عملکرد برای تغییر ترتیب اولویت بندی اتصال اتوماتیک برای همگام سازی تلفن های همراه بکار می رود.

از طریق کلید مدور TUNE ◀، گزینه لیست تلفن ها Phone List و ◀ سپس اولویت بندی Priority را انتخاب نموده و تلفن همراه با اولویت 1 را انتخاب نمایید.

۱. گزینه اولویت بندی Priority را انتخاب کنید.

۲. از میان تلفن های همگام شده، تلفن مورد نظر را برای اولویت بندی 1 انتخاب کنید.

۳. ترتیب اولویت بندی تغییر کرده و نمایش داده می شود.



* پس از اینکه ترتیب اتصال (اولویت بندی) تغییر کرد، تلفن همراه با اولویت شماره یک متصل می شود.

- زمانی که تلفن همراه با اولویت یک قابل اتصال نیست: به طور اتوماتیک آخرین تلفن همراه متصل شده، انتخاب شده و وصل می شود.

- زمانی که آخرین تلفن همراه متصل شده قابل اتصال نیست: سیستم اقدام به اتصال تلفن همراه های دورن لیست می کند.

- تلفن همراه متصل شده به طور اتوماتیک در اولویت یک قرار می گیرد.

حذف تلفن Delete

از طریق کلید  TUNE ، گزینه لیست تلفن List Phone و  سپس حذف Delete را انتخاب نمایید.

۱. تلفن همراه مورد نظر را انتخاب کنید.

۲. تلفن همراه انتخابی را حذف کنید.

۳. تکمیل حذف نمایش داده می شود.

* حین تمایل به حذف تلفنی که در حال حاضر متصل شده است، تلفن اول جدا می شود.


هشدار

- زمانی که یک تلفن همراه را حذف می کنید، دفترچه تلفن مربوطه نیز حذف می شود.
- برای تکنولوژی اتصال بی سیم بلوتوث Bluetooth پایدار، تلفن همراه را از درون سیستم صوتی حذف کرده و همچنین سیستم صوتی را در تلفن همراه خود حذف کنید.

دانلود (بروز رسانی) تماس‌ها

Contacts Download

این عملکرد برای دانلود تماس‌ها و سابقه تماس‌ها به داخل سیستم صوتی مورد استفاده قرار می‌گیرد.

از طریق کلید  TUNE ، گزینه دانلود تماس‌ها [Contacts Doenload] را انتخاب نمایید.

هشدار

- عملکرد دانلود در برخی تلفن‌های همراه، پشتیبانی نمی‌شود.
- در صورتی که عملکرد دیگری حین دانلود تماس‌ها انجام شود، عملکرد دانلود لغو می‌شود. تماس‌هایی که تاکنون دانلود شده نمایش داده می‌شود.
- حین شروع دانلود تماس‌های جدید، پیش از شروع دانلود، تمامی تماس‌های قبل را حذف کنید.

دانلود اتوماتیک Auto Download

حین اتصال تلفن همراه، دانلود اتوماتیک تماس‌های جدید و سابقه تماس‌ها امکان پذیر است.

از طریق کلید  TUNE ، گزینه دانلود اتوماتیک Auto Download و  سپس گزینه Set روشن

 یا خاموش  را انتخاب کنید.

پخش موسیقی Audio Streaming

آهنگها (فایل‌ها) ذخیره شده در تلفن همراه مجهز به تکنولوژی اتصال بی سیم بلوتوث Bluetooth شما از طریق سیستم صوتی قابل پخش هستند. از طریق کلید  TUNE ، گزینه پخش موسیقی Audio Streaming و  سپس گزینه Set روشن  یا خاموش  را انتخاب نمایید.

هشدار


عملکرد پخش موسیقی به وسیله Audio Streaming ، تکنولوژی اتصال بی سیم بلوتوث Bluetooth ، ممکن است در برخی تلفن‌های همراه پشتیبانی نشود.

صدای خروجی Outgoing Volume

این گزینه برای تنظیم بلندی صدای تلفن شنیده شده به وسیله طرف مقابل مکالمه از طریق هندزفری مجهز به تکنولوژی اتصال بی سیم بلوتوث Bluetooth بکار می‌رود.

با استفاده از کلید  TUNE ، گزینه صدای خروجی Outgoing Volume و  سپس تنظیم صدای Set Volume را انتخاب نمایید.

* حتی حین برقراری تماس با استفاده از کلید

می توان بلندی صدا را تغییر داد. 

۱

۲

۳

۴

۵

۶

۷

۸

۹

هشدار

- در برخی تلفن های همراه، اتصال تکنولوژی بی سیم Bluetooth، متناوباً قطع می شود.
- برای اتصال مجدد، اقدامات زیر را انجام دهید.

 ۱. عملکرد تکنولوژی اتصال بی سیم بلوتوث Bluetooth را در تلفن همراه روشن/خاموش کرده و سپس اقدام به اتصال نمایید.
 ۲. تلفن همراه را روشن/خاموش کرده و سپس اقدام به اتصال نمایید.
 ۳. باتری تلفن همراه را کاملاً در آورده، دوباره جازده و سپس اقدام به اتصال نمایید.
 ۴. سیستم صوتی را مجدداً راه اندازی کرده و سپس اقدام به اتصال نمایید.
 ۵. تمام دستگاه های همگام شده در تلفن همراه و سیستم صوتی را حذف کرده و سپس برای استفاده تلفن همراه و سیستم صوتی را همگام سازی نمایید.

استفاده از سیستم تکنولوژی اتصال بی سیم بلوتوث زمانی که سیستم در حال حاضر خاموش است، برای استفاده از تکنولوژی اتصال بی سیم بلوتوث Bluetooth مراحل زیر را دنبال نمایید:

- از طریق کلید **PHONE**، تکنولوژی اتصال بی سیم بلوتوث Bluetooth را روشن نمایید.
- کلید **PHONE** را فشار داده و  سپس گزینه Screen Guidance را انتخاب نمایید.

* از این طریق می توانید صفحه نمایشی که در آن تکنولوژی اتصال بی سیم بلوتوث Bluetooth قابل عملکرد بوده و راهنما به نمایش درمی آید، مشاهده کنید.

- از طریق کلید **SETUP**، تکنولوژی اتصال بی سیم بلوتوث Bluetooth را فعال کنید.
- کلید **SETUP** را فشار داده و  سپس گزینه تلفن Phone را انتخاب نمایید.



۱. صفحه نمایشی که روشن کردن تکنولوژی اتصال بی سیم بلوتوث Bluetooth را می پرسد، به نمایش در آمده، راهنما ها پدیدار می شوند.
۲. در صفحه نمایش، برای روشن کردن تکنولوژی بی سیم بلوتوث و نمایش راهنما، گزینه **YES** را انتخاب نمایید.

* در صورتی که سیستم تکنولوژی اتصال بی سیم بلوتوث Bluetooth روشن باشد، سیستم به طور اتوماتیک اقدام به اتصال به آخرین تلفن همراه مجهز به تکنولوژی اتصال بی سیم بلوتوث Bluetooth می کند.

خاموش نمودن تکنولوژی اتصال بی سیم

بلوتوث Bluetooth

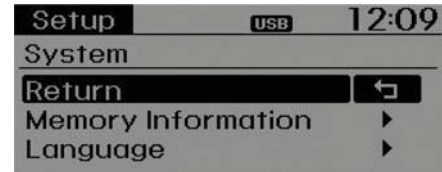
این عملکرد زمانی بکار گرفته می شود که نخواهید از تکنولوژی اتصال بی سیم بلوتوث Bluetooth استفاده کنید.

از طریق کلید  TUNE، گزینه خاموش نمودن سیستم بلوتوث Bluetooth System Off و  سپس برقراری Set را انتخاب نمایید.

* اگر تلفن در حال حاضر متصل است، تلفن متصل را جدا کرده و سپس سیستم بلوتوث را خاموش نمایید.

تنظیمات سیستم System Setting

کلید **SETUP** را فشار داده سپس با استفاده از کلید مدور **TUNE** یا کلید **5** گزینه System را انتخاب کنید. پس از آن با کلید مدور **TUNE** گزینه منو را انتخاب نمایید.



اطلاعات حافظه Memory Information
(در صورت مجهز بودن)

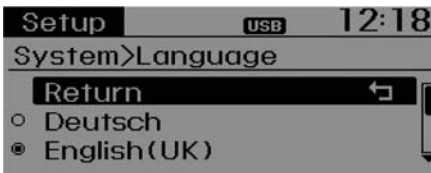
حافظه استفاده شده و کل حافظه را نشان می‌دهد. اطلاعات حافظه Memory Information را انتخاب کرده و **5** سپس گزینه OK را انتخاب کنید. حافظه استفاده شده در سمت چپ و کل حافظه در سمت راست نمایش داده می‌شود.



زبان Language

این منو برای تنظیم زبان و صدای تشخیصی سیستم بکار می‌رود.

از طریق کلید مدور **TUNE**، گزینه زبان Language را انتخاب کرده و **5** سپس گزینه مورد نظر را انتخاب نمایید.



* پس از تغییر زبان، سیستم مجدداً راه اندازی می‌شود.

* زبان های پشتیبانی شده توسط سیستم
,Italiano , Francais ,English (UK) ,Deutsch
,Dansk ,Svenska ,Nederland's ,Española
Polski • Pyccknn



رادیه

تغییر حالت‌های رادیو



برای تغییر دادن حالت‌ها به ترتیب FM1 ← FM2 ← AM ← FMA ← AMA ← RADIO را فشار دهید.

• زمانیکه کلید در وضعیت خاموش OFF قرار دارد، کلید رادیو **RADIO** را فشار دهید تا سیستم صوتی روشن شود و فرکانس‌های رادیویی را دریافت نماید.

• حالت روشن [mode pop up] ON : روی صفحه حالت mode pop up نمایش داده خواهد شد.

حین نمایش حالت pop up، حالت رادیو را بوسیله کلید TUNE یا کلیدهای **6** ~ **1** تغییر دهید.

(AMA ← AM ← FMA ← FM2 ← FM1)

تنظیم بلندی صدا Adjust volume

برای تنظیم بلندی صدا کلید **Vol** را به سمت راست / چپ بچرخانید.

جستجو SEEK

کلید رادیو **RADIO** و **SEEK** / **TRACK** را فشار دهید.

• فشار کلید (کمتر از ۰/۸ ثانیه): فرکانس تغییر می‌کند.

• فشار و نگه داشتن کلید (بیش از ۰/۸ ثانیه): به‌طور اتوماتیک فرکانس بعدی را جستجو می‌کند.

جستجوی از پیش تعیین شده Preset SEEK

کلید رادیو **RADIO** و سپس کلیدهای **6** ~ **1** را فشار دهید.

• فشار کلید به مدت کوتاه (کمتر از ۰/۸ ثانیه): فرکانس ذخیره شده در کلید مربوطه را پخش می‌کند.

• فشار و نگه داشتن کلید (بیش از ۰/۸ ثانیه): فشار دادن و نگه داشتن یکی از کلیدهای **6** ~

1 فرکانس در حال پخش را در کلید مربوطه ذخیره کرده و صدای بیپ شنیده می‌شود.

اسکن Scan

کلید **RADIO** و سپس کلید **SCAN** را فشار دهید.

• فشار دادن کلید به مدت کوتاه (کمتر از ۰/۸ ثانیه): فرکانس افزایش پیدا کرده و هر کانال به مدت ۵ ثانیه پخش می‌شود. پس از اسکن شدن تمام فرکانس‌ها، سیستم فرکانس حاضر را پخش می‌کند.

• فشار دادن و نگه داشتن کلید (بیش از ۰/۸ ثانیه): هر فرکانس ذخیره شده در کلیدهای از پیش تعیین شده **6** ~ **1** را به مدت ۵ ثانیه پخش می‌کند.

کلید رادیو **RADIO** و **TA/SCAN** را فشار دهید.

فشار دادن و نگه داشتن کلید (بیش از ۰/۸ ثانیه): فرکانس افزایش پیدا کرده و هر کانال به مدت ۵ ثانیه پخش می‌شود.

پس از اسکن شدن تمام فرکانس‌ها، سیستم فرکانس حاضر را پخش می‌کند.

اطلاعات ترافیکی (TA)

فشار کلید به مدت کوتاه (کمتر از ۰/۸ ثانیه): حالت پخش اطلاعات ترافیکی TA را روشن روشن **On** یا خاموش **Off** می‌کند.

انتخاب از طریق جستجوی دستی

برای تنظیم فرکانس، کلید مدور **TUNE** را به راست و چپ بچرخانید.

- باند FM: با فواصل ۵۰ KHZ تغییر می‌کند.

- باند AM: با فواصل ۹ KHZ تغییر می‌کند.

کانال‌های پخش جاده‌ای PTY بالا / پایین

برای انتخاب کانال‌های نوع PTY در حالت RDS، کلید **PTY** / **FORDER** را فشار دهید.

۱

۲

۳

۴

۵

۶

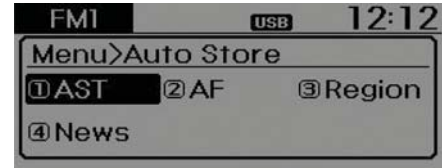
۷

۸

۹

منو MENU

در این کلید **MENU** گزینه‌های ذخیره اتوماتیک AST و اطلاعات Info وجود دارد.



ذخیره اتوماتیک AST

کلید منو **MENU** را فشار دهید، با استفاده از کلید مدور **TUNE** یا کلید **1**، گزینه **[1] AST** را انتخاب کنید.

برای ذخیره فرکانس‌های با دریافت قوی تر در کلیدهای **1 ~ 6**، گزینه ذخیره اتوماتیک AST را انتخاب نمایید. در صورتی که فرکانسی دریافت نشود، آخرین فرکانس دریافت شده، پخش می شود.
* فقط در حالت FMA یا AMA، کانال‌ها در کلیدهای **1 ~ 6** ذخیره می شود.

فرکانس متناوب AF

کلید منو **MENU** را فشار دهید، با استفاده از کلید مدور **TUNE** یا کلید **2**، گزینه **[2] AST** را انتخاب کنید.

ناحیه Region

کلید منو **MENU** را فشار دهید؛ با استفاده از کلید مدور **TUNE** یا کلید **3**، گزینه **[3] Region** را انتخاب کنید.
استفاده از کد ناحیه را می توان فعال یا غیرفعال نمود.

اخبار News

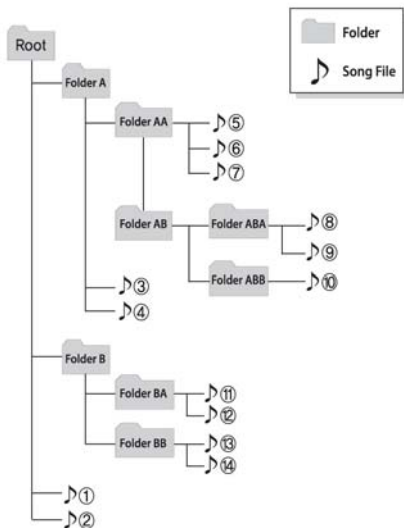
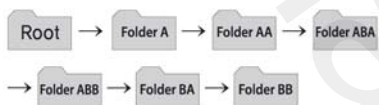
کلید **MENU** را فشار دهید، با استفاده از کلید مدور **TUNE** یا کلید **4**، گزینه **[4] NEWS** را انتخاب کنید. گزینه پخش اخبار را می توان فعال یا غیرفعال نمود.

اطلاعات بلندی صدا Info Volume

اطلاعات بلندی صدا مرتبط با بلندی صدا حین دریافت اخبار یا اطلاعات ترافیکی است. حین پخش اخبار یا اطلاعات ترافیکی با چرخاندن کلید مدور **TUNE** به راست یا چپ، بلندی صدا را کنترل نمایید.

* AF , Region , News , گزینه های منوی رادیویی RDS هستند.





- بسته به نوع CD های CD-R/CD-RW، CD های خاصی ممکن است طبق اعلام شرکت سازنده یا روش های ساخت و ضبط توسط دستگاه پخش شما قابل پخش نباشند. ادامه استفاده از این نوع CD ها در شرایط مذکور موجب صدمه به سیستم صوتی خودرو می گردد.

*یادآوری - پخش کپی ناسازگار CD های صوتی حفاظت شده

بعضی از CD های حفاظت شده (غیر قابل کپی شدن) که با استانداردهای بین المللی CD های صوتی مطابقت ندارند (کتاب قرمز)، ممکن است توسط سیستم صوتی خودرو به درستی پخش نشوند. لطفاً این گونه CD های را استفاده نکنید.

توجه

ترتیب پخش فایل ها (فولدرها)

1. ترتیب پخش آهنگ از (1) تا (14) به صورت متوالی
2. ترتیب پخش فولدرها:

* در صورتی که هیچ فایل صوتی در فولدر وجود نداشته باشد، فولدر نمایش داده نمی شود.

مراقبت از CD

- اگر دمای داخل خودرو بالاست، قبل از روشن کردن سیستم صوتی خودرو شیشه ها را به منظور تهویه خودرو پایین دهید.
- کپی و استفاده از فایل های MP3/WMA بدون اجازه قبلی غیر قانونی است. فقط از CD هایی که به طور قانونی تولید شده اند استفاده کنید.
- از بکارگیری مواد فرار مانند بنزین و تینر، تمیز کننده های معمولی و اسپری های مغناطیسی تولید شده برای دیسک های آنالوگ، بر روی CD خودداری کنید.
- برای جلوگیری از آسیب دیدن سطح CD، CD ها را تنها با گرفتن از لبه های بیرونی یا لبه های حفره وسط، جابجا کنید.
- پیش از جازدن CD برای پخش، سطح CD را با پارچه ای نرم تمیز کنید (از سمت لبه های داخل به سمت لبه های بیرون تمیزکاری را انجام دهید).
- به سطح CD آسیب نزده و به آن نوار چسب، برچسب یا کاغذ نچسبانید.
- از جازدن هر چیزی بجز CD در دستگاه پخش CD اطمینان حاصل کنید (هر بار بیش از یک CD را جاز نکنید).
- برای محافظت از CD ها در مقابل خراش یا کثیفی، پس از استفاده، CD ها را در پوشش مخصوص خودشان نگه داری کنید.

هشدار

- در هنگام استفاده از فلاش مموری (USB)، از وصل نبودن فلاش مموری قبل از استارت خودرو و وصل کردن آن بعد از استارت، اطمینان حاصل کنید.
- اگر هنگام اتصال فلاش مموری (USB)، خودرو را استارت بزنید، ممکن است به فلاش مموری (USB) آسیب بزند. (فلاش مموری‌ها، به شوک الکتریکی بسیار حساس هستند).
- اگر هنگام وصل بودن فلاش مموری (USB)، خودرو را روشن یا خاموش کنید، ممکن است فلاش مموری صوتی کار نکند.
- دستگاه ممکن است فایل‌های MP3 یا WMA غیر اصلی را پخش نکند.
- (1) دستگاه فقط فایل‌های MP3 با درجه فشردگی بین ۸ تا ۳۲۰ کیلوبایت در ثانیه را می‌تواند پخش کند.
- (۲) دستگاه فقط فایل‌های موسیقی WMA با درجه فشردگی بین ۸ تا ۳۲۰ کیلوبایت در ثانیه را می‌تواند پخش کند.
- در هنگام وصل و جدا کردن فلاش مموری صوتی (USB)، احتیاط لازم را در مورد الکتریسیته ساکن رعایت کنید.

- MP3های رمزدار توسط دستگاه صوتی قابل شناسایی نیستند.
- بسته به وضعیت فلاش مموری (USB)، هنگام اتصال، ممکن است شناسایی نشود.
- هنگامی که تنظیم بایت یا سکتور فرمت فلاش مموری صوتی (USB)، ۵۱۲ یا ۲۰۴۸ بایت نباشد، فلاش مموری صوتی قابل شناسایی نخواهد بود.
- فقط از فلاش مموری صوتی (USB) با فرمت FAT با تعداد بیت ۳۲/۱۶/۱۲ استفاده نمایید.
- فلاش مموری صوتی بدون تاییدیه USB I/F، احتمالاً شناسایی نمی‌شوند.
- از عدم تماس محل اتصال فلاش مموری صوتی با بدن یا اشیاء دیگر اطمینان حاصل کنید.
- اگر فلاش مموری (USB) را در زمانی کوتاه به طور مکرر متصل و قطع کنید، ممکن است به وسیله صوتی آسیب وارد شود.
- ممکن است هنگام اتصال و قطع وسیله صوتی USB صدایی نا آشنا به گوش برسد.

- اگر هنگام پخش در حالت فلاش مموری صوتی (USB)، فلاش مموری را جدا کنید، ممکن است آسیب دیده یا خراب شود. بنابراین زمانی که دستگاه صوتی خاموش است یا در حالت پخش فلاش مموری صوتی (USB) قرار ندارد (به عنوان مثال رادیو، CD)، فلاش مموری را از دستگاه خارج کنید.
- بسته به نوع و ظرفیت فلاش مموری (USB) یا نوع فایل‌های ذخیره شده در آن، زمان لازم برای شناسایی فلاش مموری متفاوت است، اما این امر حاکی از عیب نیست و تنها باید صبر کنید.
- از فلاش مموری صوتی (USB) برای هیچ منظور دیگری به جز پخش فایل‌های موسیقی استفاده نکنید.
- پخش ویدئو از طریق USB پشتیبانی نمی‌شود.
- استفاده از تجهیزات جانبی فلاش مموری صوتی (USB) مانند شارژر یا گرم کن (دارای تاییدیه I/F (USB)، ممکن است کیفیت عملکرد را پایین آورده یا به بروز مشکل منجر شود.
- اگر از وسایل جانبی نظیر هاب USB (که جداگانه خریداری کرده‌اید) استفاده کنید، ممکن است سیستم صوتی خودرو نتواند فلاش مموری صوتی را شناسایی کند. فلاش مموری صوتی (USB) را مستقیماً به محل اتصال سیستم صوتی خودرو وصل کنید.

۱

۲

۳

۴

۵

۶

۷

۸

۹

- ممکن است هنگام استفاده از فایل‌های صوتی درون USB، فایل‌ها یا بعضی فایل‌ها از بین بروند. تهیه فایل پشتیبان از فایل‌های موجود در فلش مموری توصیه می‌شود.

- به منظور جلوگیری از آسیب دیدن محل اتصال فلاش مموری، استفاده از فلاش مموری‌هایی که دارای جا سوئیچی و یا تجهیزات جانبی تلفن همراه هستند توصیه نمی‌گردد.

لطفاً فقط از محصولاتی که از نوع وارد کردنی (PLUG IN) بوده و در تصویر نشان داده شده است، استفاده نمایید.



- اگر فلاش مموری (USB) شما به درایوهای مجازی تقسیم شده است، فقط آهنگهای درون فولدری که دارای بالاترین اولویت می‌باشد، توسط سیستم صوتی خودروی شما شناسایی خواهند شد.

- تجهیزات همانند دستگاه پخش MP3 (MP3 PLAYER)، تلفن همراه، دوربین دیجیتال که توسط استاندارد USB I/F مورد تایید نمی‌باشند، قابل شناسایی نیستند.

- شارژ از طریق USB ممکن است در برخی سیستم‌های صوتی سیار پشتیبانی نشده باشد.

- انواع فلاش مموری‌های USB HDD یا USB که به دلیل لرزش خودرو دچار خطا می‌شوند، ممکن است شناسایی نشوند. (نوع i-stick)

- فلاش مموری‌های (USB) غیر استاندارد (فلاش مموری با پوشش فلزی) قابل شناسایی نیستند.

- تجهیزات پخش فلاش مموری (USB) (مانند SD، CF، MICRO SD و غیره) و یا انواع فلاش‌های HDD احتمالاً قابل شناسایی نیستند.

- فایل‌های موسیقی دارای حفاظت DRM (مدیریت حقوق دیجیتال) قابل شناسایی نیستند.

*یادآوری - استفاده از دستگاه iPod

- بعضی از مدل‌های دستگاه‌های iPod ممکن است از مقررات (پروتکل) تبادل اطلاعات تبعیت نکرده و فایل‌ها ممکن است قابل پخش نباشند.
- مدل iPod های تابع پروتکل :
 - iPod Mini
 - iPod نسخه ۴ (تصویری) تا نسخه ۶ (کلاسیک)
 - iPod Nano نسخه ۱ تا ۴
 - iPod Touch نسخه ۱ و ۲
- ترتیب جستجو یا پخش آهنگ‌های داخل دستگاه iPod می‌تواند با ترتیب جستجو در سیستم صوتی فرق داشته باشد.
- اگر iPod به دلیل بروز مشکل در آن از کار افتاد ؛ iPod را دوباره تنظیم کنید. (تنظیم دوباره : به دفترچه راهنمای iPod مراجعه کنید).
- ممکن است iPod با باتری ضعیف عملکرد عادی نداشته باشد.
- برخی مدل‌های iPod همانند iPhone را می‌توان از طریق بلوتوث به سیستم صوتی خودرو متصل نمود. سیستم باید دارای قابلیت بلوتوث بوده باشد (همانند هدفون‌های استریو مجهز به بلوتوث). سیستم صوتی قابل پخش باشد ولی از طریق سیستم صوتی قابل کنترل نیست.

- برای فعال کردن iPod از طریق دکمه‌های سیستم صوتی به کابل اختصاصی iPod نیاز دارید. این کابل حین خریداری iPod در اختیار شما قرار می‌گیرد.
- ممکن است بر اثر خصوصیات سیستم iPod / iPhone شما، عملکردها به درستی انجام نشده، آهنگ‌ها رد شوند.
- در صورتی که iPhone شما از طریق تکنولوژی اتصال بی‌سیم بلوتوث Bluetooth و USB متصل شده است، ممکن است صدا به درستی شنیده نشود. در تلفن iPhone خود اتصال از طریق Dock یا Bluetooth را انتخاب کنید تا خروجی (منبع) صدا عوض شود.



هشدار - استفاده از دستگاه iPod

- هنگام اتصال ipod از طریق کابل ipod، فیش اتصال را کاملاً به داخل سوکت چند رسانه‌ای فشار دهید. در غیر اینصورت ارتباط بین ipod و سیستم صوتی دچار تداخل می‌شود.
- حین تنظیم افکت‌های صدای iPod و سیستم صوتی، افکت‌های صدای هر دو دستگاه یکدیگر را پوشش داده و برهم‌تأثیر منفی می‌گذارند، لذا ممکن است کیفیت صدا را پایین آورده و یا خراب کنند.
- در هنگام تنظیم بلندی صدا سیستم صوتی عملکرد اکولایزر iPod را غیر فعال (خاموش کنید) ، همچنین در هنگام استفاده از اکولایزر iPod ، اکولایزر سیستم صوتی را خاموش کنید.
- هنگام عدم استفاده از iPod ، کابل iPod را از دستگاه iPod جدا کنید. در غیر این صورت iPod در حالت تجهیزات جانبی باقی‌مانده به درستی عمل نمی‌کند.

*یادآوری - استفاده از AUX

- کابل تجهیزات صوتی جانبی AUX را به طور کامل در پورت AUX جا بزنید.

*یادآوری - استفاده از حالت موسیقی من My Music

- حتی در صورتی که حافظه سیستم خالی باشد، حداکثر ۶۰۰۰ آهنگ را می توان در موسیقی من ذخیره نمود.
- هر آهنگ را می توانید حداکثر ۱۰۰۰ بار ذخیره نمایید.
- اطلاعات حافظه را می توان از منوی سیستم در تنظیمات Setup کنترل نمایید.

۱

۲

۳

۴

۵

۶

۷

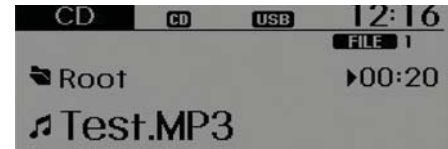
۸

I

روش اصلی استفاده از: ipod/ USB/ Mp3

CD/ Audio CD /My music

کلید مدیا **MEDIA** را فشار دهید تا حالت های آن به ترتیب به صورت CD ← USB (ipod) ← AUX ← My music ← BT Audio تغییر کند. نام فایل / فولدر روی صفحه نمایش نشان داده می شود.



* حین وارد کردن CD، بطور اتوماتیک CD پخش می شود.

* حین وصل کردن USB، بطور اتوماتیک موسیقی از طریق USB پخش می شود.

کلید **SETUP** را فشار دهید و ◀ سپس از طریق کلید TUNE یا کلید **1** حالت [Display 1] را انتخاب کنید و ◀ سپس اطلاعات آهنگ [Song Info] را انتخاب کرده، مدیا Media پخش می شود.

- اطلاعات آهنگ [Song Info]: با فشار دادن این کلید صفحه نمایش اطلاعات می تواند به آلبوم / هنرمند / نام آهنگ تغییر یابد.



تکرار Repeat

در صورت پخش آهنگ (فایل) سپس کلید **1** را فشار دهید. (RPT)

حالت های CD, USB, ipod, My music, Audio CD, mp3 روی صفحه RPT نمایش داده می شود.

- برای تکرار شدن یک آهنگ (فشار دادن کلید به مدت کوتاه (کمتر از ۰/۸ ثانیه): آهنگ فعلی تکرار می شود.

حالت CD, USB, mp3: روی صفحه FLD, RPT نمایش داده می شود.

- برای تکرار کردن فولدر (فشار دادن و نگه داشتن کلید (بیش از ۰/۸ ثانیه): تمامی فایل ها (آهنگ ها) را در فولدر فعلی تکرار می کند.

* کلید **1** را مجدد فشار دهید تا حالت تکرار Repeat خاموش شود.

پخش تصادفی Random

در صورت پخش آهنگ (فایل)، ◀ سپس دکمه **2** (RDM) را فشار دهید.

حالت Audio CD, موسیقی من My music : RDM روی صفحه، نمایش داده می شود.

- پخش تصادفی (فشار دادن کلید به مدت کوتاه (کمتر از ۰/۸ ثانیه)): تمامی آهنگ ها را در حالت تصادفی Random پخش می کند.

حالت CD, MP3, USB, FLD, RDM: روی صفحه، نمایش داده می شود.

- پخش تصادفی فولدر (فشار دادن کلید به مدت کوتاه (کمتر از ۰/۸ ثانیه)): تمامی فایل ها (آهنگ ها) را در فولدر فعلی در حالت تصادفی Random پخش می کند.

حالت ipod: ALB RDM روی صفحه نمایش داده می شود.

- پخش تصادفی آلبوم (فشار دادن کلید به مدت کوتاه کمتر از ۰/۸ ثانیه): تمامی فایل ها (آهنگ ها) را در آلبوم طبقه فعلی بصورت تصادفی Random پخش می کند.

حالت ALL RDM, ipod, USB, CD, mp3 روی صفحه نمایش داده می شود.

- پخش تمامی آهنگ ها بصورت تصادفی (فشار دادن و نگه داشتن کلید (بیش از ۰/۸ ثانیه): تمامی فایل ها (آهنگ ها) بصورت تصادفی dom-ran پخش می شوند.

* کلید **2** را مجدد فشار دهید تا حالت پخش تصادفی random خاموش شود.



تغییر آهنگ/ فایل

- در صورت پخش آهنگ (فایل) ◀ سپس کلید **TRACK** را فشار دهید.
- فشار دادن کلید به مدت کوتاه (کمتر از ۰/۸ ثانیه): آهنگ فعلی را از ابتدا پخش می‌کند.
 - * در صورتیکه کلید **TRACK** مجدد به مدت ۱ ثانیه فشار داده شود، آهنگ قبلی پخش می‌شود.
 - فشار دادن و نگه داشتن کلید (بیش از ۰/۸ ثانیه): آهنگ را به عقب باز می‌گرداند.
 - در صورت پخش آهنگ (فایل) ◀ سپس کلید **SEEK** را فشار دهید.
 - فشار دادن کلید به مدت کوتاه (کمتر از ۰/۸ ثانیه): آهنگ بعدی را پخش می‌کند.
 - فشار دادن و نگه داشتن کلید (بیش از ۰/۸ ثانیه): با سرعت آهنگ را جلو می‌برد.

اسکن Scan

- در صورت پخش آهنگ (فایل) ◀ سپس کلید اسکن **SCAN** را فشار دهید.
- فشار دادن کلید به مدت کوتاه (کمتر از ۰/۸ ثانیه): تمامی آهنگ‌ها را از منوی آهنگ بعدی، هر کدام را به مدت ۱۰ ثانیه اسکن می‌کند.
 - در صورت پخش آهنگ (فایل) ◀ سپس کلید **TA/SCAN** را فشار دهید.
 - فشار دادن و نگه داشتن کلید (بیش از ۰/۸ ثانیه): تمامی آهنگ‌ها را به مدت ۱۰ ثانیه از ابتدای منوی آهنگ بعدی اسکن می‌کند.
 - * با فشار دادن مجدد کلید **TA/SCAN** / **SCAN** این حالت خاموش می‌شود.
 - * عملکرد اسکن در حالت ipod پشتیبانی نمی‌شود.

جستجوی فولدر: حالت‌های mp3 CD, USB

- در صورت پخش آهنگ (فایل) کلید **FOLDER** () **PTY** (فولدر بالایی) را فشار دهید.
- فولدر بعدی را جستجو می‌کند.
 - در صورت پخش آهنگ (فایل) سپس کلید **FOLDER** (فولدر پایینی) را فشار دهید.
 - فولدر بعدی را جستجو می‌کند.
 - * با فشار دادن کلید مدور **TUNE** یک فولدر انتخاب می‌شود، و اولین فایل (آهنگ) از فولدر انتخاب شده پخش خواهد شد.

* در حالت ipod، به فولدر اصلی حرکت می‌کند.

جستجوی آهنگ‌ها (فایل)

- چرخاندن کلید مدور **TUNE** : آهنگ‌ها (فایل‌ها) را جستجو می‌کند.
- فشار دادن کلید مدور **TUNE** : آهنگ (فایل) انتخاب شده را پخش می‌کند.

۱

۲

۳

۴

۵

۶

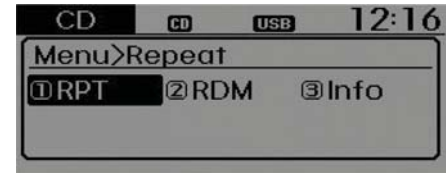
۷

۸

۹

منو: CD صوتی

برای نمایش حالت CD Mp3 کلید منو **MENU** را فشار دهید تا عملکردهای تکرار Repeat، پخش تصادفی Random و اطلاعات تنظیم شود.



تکرار Repeat

کلید منو **MENU** را فشار دهید و سپس بوسیله کلید **TUNE** یا کلید **1** عملکرد تکرار [1 RPT] را تنظیم کنید تا آهنگ فعلی تکرار شود.
* کلید RPT را مجدد فشار دهید تا عملکرد تکرار خاموش شود.

پخش تصادفی Random

کلید منو **MENU** را فشار دهید و سپس بوسیله کلید **TUNE** یا کلید **2** عملکرد پخش تصادفی [2 RDM] را تنظیم کنید تا بطور تصادفی آهنگ‌های فولدر فعلی پخش شوند.
* کلید RDM را مجدد فشار دهید تا عملکرد پخش

تصادفی خاموش شود.

اطلاعات Information

کلید منو **MENU** را فشار دهید و سپس بوسیله کلید **TUNE** یا کلید **3** عملکرد اطلاعات [3 Info] را تنظیم کنید تا اطلاعات آهنگ فعلی نمایش داده شود.
* کلید منو **MENU** را فشار دهید تا عملکرد اطلاعات خاموش شود.

۱

۲

۳

۴

۵

۶

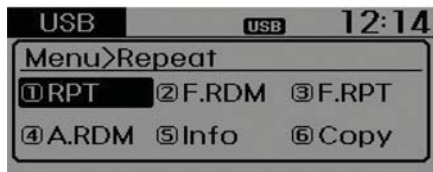
۷

۸

۹

منو: حالت‌های mp3 CD/USB

برای تنظیم عملکردهای تکرار، پخش تصادفی فولدر، تکرار فولدر، پخش تصادفی تمام آهنگ‌ها، اطلاعات و کپی در حالت mp3 CD کلید منو **MENU** را فشار دهید.



تکرار Repeat

کلید منو **MENU** را فشار دهید و ◀ سپس با استفاده از کلید مدور **TUNE** یا کلید **1** گزینه **[1] RPT** را انتخاب کنید تا آهنگ فعلی تکرار شود.
* برای لغو عملکرد این گزینه، مجدد RPT را فشار دهید.

پخش تصادفی فولدر Folder Random

کلید منو **MENU** را فشار دهید و ◀ سپس با استفاده از کلید مدور **TUNE** یا کلید **2** گزینه **[2] FRDM** را انتخاب کنید، تمام آهنگ‌ها بطور تصادفی در فولدر فعلی پخش می‌شود.
* برای لغو عملکرد این گزینه مجدد F.RDM را فشار دهید.

تکرار فولدر Folder Repeat

کلید منو **MENU** را فشار دهید و ◀ سپس با استفاده از کلید مدور **TUNE** یا کلید **3** گزینه **[3] FRPT** را انتخاب کنید، پخش آهنگ‌های فولدر فعلی تکرار می‌شود.
* برای لغو عملکرد این گزینه، مجدد F.RPT را فشار دهید.

پخش تصادفی تمام آهنگ‌ها ALL Random

کلید منو **MENU** را فشار دهید و ◀ سپس با استفاده از کلید مدور **TUNE** یا کلید **4** گزینه **[4] ARDM** را انتخاب کنید، تمامی آهنگ‌های CD بطور تصادفی پخش می‌شوند.
* برای لغو عملکرد این گزینه، مجدد A.RDM را فشار دهید.

اطلاعات Information

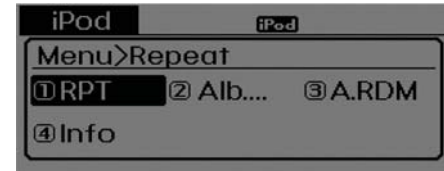
کلید منو **MENU** را فشار دهید و ◀ سپس با استفاده از کلید مدور **TUNE** یا کلید **5** گزینه **[2] Info** را انتخاب کنید، اطلاعات آهنگ فعلی روی صفحه نمایش داده می‌شود.
* برای لغو نمایش این گزینه مجدد کلید منو **MENU** را فشار دهید.

کپی Copy

کلید منو **MENU** را فشار دهید و ◀ سپس با استفاده از کلید مدور **TUNE** یا کلید **6** گزینه **[6] Copy** را انتخاب کنید.
• این گزینه برای کپی کردن آهنگ فعلی در موسیقی من My music استفاده می‌شود.
* موسیقی کپی شده را می‌توانید در حالت music My پخش کنید.
* حین کپی کردن اگر کلید دیگری فشار داده شود، پیام Cancel copying (لغو کپی) روی صفحه نمایش داده می‌شود.
* حین کپی کردن اگر مدیای دیگری وصل شود یا (USB, CD, ipod,AUX) وارد شوند عملکرد کپی لغو خواهد شد. حین کپی کردن هیچ آهنگی پخش نخواهد شد.

منو: حالت ipod

در حالت ipod، با فشار دادن کلید منو **MENU** عملکردهای تکرار، پخش تصادفی آلبوم آهنگ‌ها، پخش تصادفی تمام آهنگ‌ها، و اطلاعات تنظیم می‌شوند.



تکرار Repeat

کلید منو **MENU** را فشار دهید و سپس با استفاده از کلید مدور **TUNE** یا کلید **1** گزینه **[1] RPT** را انتخاب کنید، آهنگ فعلی تکرار می‌شود.
* برای خاموش کردن این گزینه، مجدد RPT را فشار دهید.

پخش تصادفی آلبوم آهنگ‌ها Album Random

کلید منو **MENU** را فشار دهید و سپس با استفاده از کلید مدور **TUNE** یا کلید **2** گزینه **[2] Alb.RDM** را انتخاب کنید. در زمان پخش آهنگ‌های فعلی در حالت تصادفی آلبوم آهنگ‌ها را پخش می‌کند.
* برای لغو عملکرد این گزینه، مجدد Alb.RDM را فشار دهید.

پخش تصادفی تمام آهنگ‌ها All Random

کلید منو **MENU** را فشار دهید و سپس با استفاده از کلید مدور **TUNE** یا کلید **3** گزینه **[3] ARDM** را انتخاب کنید. در زمان پخش آهنگ‌های فعلی، بطور تصادفی تمام آهنگ‌ها را پخش می‌کند.
برای لغو این گزینه، مجدد A.RDM را فشار دهید.

اطلاعات Information

کلید منو **MENU** را فشار دهید و سپس با استفاده از کلید مدور **TUNE** یا کلید **4** گزینه **[4] Info** را انتخاب کنید. اطلاعات آهنگ فعلی روی صفحه نمایش داده می‌شود. برای لغو نمایش این گزینه، کلید منو را فشار دهید.

۱

۲

۳

۴

۵

۶

۷

۸

۹

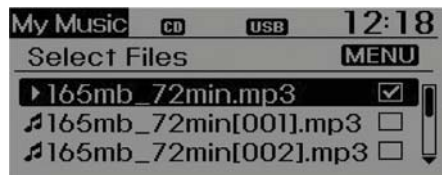
۱
۲
۳
۴
۵
۶
۷
۸
۹

حذف تمام آهنگ‌ها Delete All

کلید منو **MENU** را فشار دهید و ◀ سپس با استفاده از کلید مدور **TUNE** یا کلید **5** گزینه [Del.All] را انتخاب کنید. تمام آهنگ‌ها از منوی My music (وسیقی من) حذف می‌شود.

حذف موارد انتخابی Delete selection

کلید منو **MENU** را فشار دهید و ◀ سپس با استفاده از کلید مدور **TUNE** یا کلید **6** گزینه [Del.Sel] را انتخاب کنید. حذف آهنگ‌های انتخابی منوی My music (موسیقی من) 1 آهنگ‌های موردنظر برای حذف کردن را از لیست آهنگ‌ها انتخاب کنید.



2 پس از انتخاب آهنگ‌ها، کلید منو **MENU** را فشار دهید تا منوی حذف انتخاب شود.



اطلاعات Information

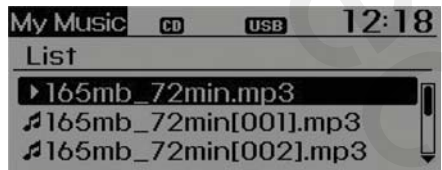
کلید منو **MENU** را فشار دهید و ◀ سپس با استفاده از کلید مدور **TUNE** یا کلید **3** گزینه [Info] را انتخاب کنید. اطلاعات مربوط به آهنگ فعلی روی صفحه نمایش داده می‌شود.

* برای لغو نمایش این گزینه کلید منو **MENU** را فشار دهید.

حذف Delete

کلید منو **MENU** را فشار دهید و ◀ سپس با استفاده از کلید مدور **TUNE** یا کلید **4** گزینه [Delete] را انتخاب نمایید.

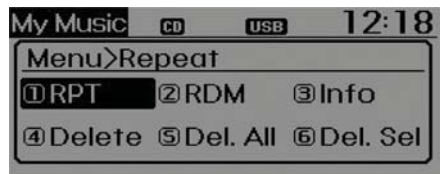
- فایل در حال پخش فعلی حذف می‌شود.
 - در صفحه نمایش، با فشار دادن گزینه حذف (Delete) آهنگ در حال پخش فعلی حذف می‌شود.
 - حذف فایل از لیست
- 1 با استفاده از کلید مدور **TUNE** فایلی را که می‌خواهید حذف شود را انتخاب نمایید.



2 کلید منو **MENU** را فشار دهید و منوی حذف را انتخاب نمایید تا فایل انتخاب شده حذف گردد.

حالت موسیقی من MY Music

در حالت MY Music (موسیقی من) کلید منو **MENU** را فشار دهید تا عملکرد گزینه‌های تکرار، پخش تصادفی، اطلاعات نمایش داده شده، حذف، حذف تمام آهنگ‌ها و حذف موارد انتخابی تنظیم شود.



تکرار Repeat

کلید منو **MENU** را فشار دهید و ◀ سپس با استفاده از کلید مدور **TUNE** یا کلید **1** گزینه [RPT] را انتخاب کنید تا آهنگ فعلی تکرار شود. * برای لغو عملکرد این گزینه، مجدد RPT را فشار دهید.

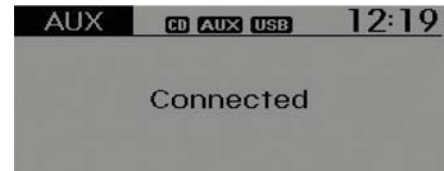
پخش تصادفی Random

کلید منو **MENU** را فشار دهید و ◀ سپس با استفاده از کلید مدور **TUNE** یا کلید **2** گزینه [RDM] را انتخاب کنید، در زمان پخش آهنگ‌های فعلی فولدر، تمام آهنگ‌ها به طور تصادفی پخش می‌شوند. * برای لغو عملکرد این گزینه، مجدد RDM را فشار دهید.

حالت تجهیزات جانبی AUX

برای پخش مدیا (MEDIA) خارجی که به ترمینال AUX وصل می‌باشد از حالت AUX استفاده می‌شود. زمانیکه یک دستگاه صوتی خارجی به ترمینال AUX متصل باشد، حالت AUX بطور اتوماتیک فعال می‌شود.

در صورتیکه یک دستگاه صوتی خارجی متصل می‌باشد، با فشار دادن کلید مدیا **MEDIA** می‌توانید حالت تجهیزات جانبی AUX را تغییر دهید.



* حالت AUX زمانی فعال می‌شود که دستگاه صوتی خارجی به ترمینال AUX متصل باشد.

۱

۲

۳

۴

۵

۶

۷

۸

۹

- در صورتی که اولویت Priority ، وضعیت سوئیچ خودرو (IGN / ACC , ON) قرار گرفته باشد، تلفن همراه به طور اتوماتیک به سیستم صوتی خودرو متصل می شود. حتی در صورتی که بیرون از خودرو باشید، پس از اینکه به خودرو نزدیک شدید، تلفن همراه و سیستم صوتی به وسیله بلوتوث به یکدیگر متصل می شوند. در صورت عدم تمایل به اتصال اتوماتیک، عملکرد تکنولوژی اتصال بی سیم بلوتوث را غیر فعال نمایید.

- در صورتی که سیگنال های تلفن همراه ضعیف است یا صدای داخل خودرو خیلی بلند است، ممکن است شنیدن صدای فرد آن طرف خط تلفن مشکل باشد.
- تلفن همراه را در نزدیکی یا داخل اجسام فلزی قرار ندهید، در غیر این صورت اتصال بلوتوث سیستم قطع شده یا در خدمات ایستگاه های تلفن تداخل ایجاد می شود.
- هنگامی که تلفن از طریق تکنولوژی اتصال بی سیم بلوتوث متصل شده است، به دلیل عملکردهای اضافی مرتبط با بلوتوث، شارژ تلفن زودتر از معمول تمام می شود.
- برخی از تلفن های همراه یا دیگر تجهیزات ممکن است منجر به تداخل، نویز یا عملکرد ناقص سیستم صوتی شود، در این صورت ممکن است تعویض محل قرارگیری تلفن همراه یا سیستم مشکل را حل کند.
- نام های ذخیره شده در دفترچه تلفن باید به زبان انگلیسی باشند، در غیر این صورت به طور صحیح نمایش داده نمی شوند.



هشدار - هنگام استفاده از تلفن همراه مجهز به تکنولوژی اتصال بی سیم بلوتوث

Bluetooth

- حین رانندگی از تلفن همراه استفاده نکرده یا تنظیمات تکنولوژی بی سیم بلوتوث (به طور مثال همگام سازی تلفن همراه) را انجام ندهید.
- برخی تلفن های همراه مجهز به بلوتوث ممکن است توسط سیستم شناسایی نشده یا با سیستم سازگاری نداشته باشند.
- پیش از استفاده از عملکردهای مرتبط با تکنولوژی بلوتوث در سیستم صوتی، دستورالعمل استفاده از بلوتوث در کتابچه راهنمای تلفن خود را مطالعه نمایید.
- تلفن همراه باید با استفاده از تکنولوژی اتصال بی سیم بلوتوث به سیستم صوتی متصل شود.
- حین قرار داشتن تلفن همراه در خارج از محدوده آنتن دهی درون خودرو، به طور مثال در تونل، زیر زمین یا مناطق کوهستانی و غیره نمی توانید از عملکردهای هندزفری استفاده کنید.

تکنولوژی صوتی اتصال بی سیم بلوتوث (در صورت مجهز بودن) Bluetooth

بلوتوث Bluetooth چیست؟

بلوتوث یک تکنولوژی بی سیم است که در دستگاه های چند گانه با قدرت پایین همانند هندزفری هدست استریو، فرستنده های کنترل از راه دور بی سیم و غیره، امکان برقراری ارتباط در فواصل کم را فراهم می آورد. برای اطلاع از جزئیات بیشتر، مبحث بلوتوث را در وب سایت زیر مطالعه نمایید.

[www. Bluetooth.com](http://www.Bluetooth.com)

⚠ هشدار

- زمانی که می توانید از تکنولوژی اتصال بی سیم بلوتوث استفاده نمایید که تلفن همراه با سیستم صوتی همگام شده و متصل گردد. برای اطلاع از جزئیات بیشتر مبحث "تنظیمات تلفن" را مطالعه نمایید.
- زمانی که سیستمی مجهز به تکنولوژی اتصال بی سیم بلوتوث متصل می شود، یک آیکون (📶) در بالای صفحه به نمایش در می آید. در صورتی که آیکون (📶) پدیدار نشد، بیانگر عدم اتصال سیستم مجهز به تکنولوژی بلوتوث می باشد. باید پیش از استفاده، سیستم خود را متصل نمایید. برای اطلاع از جزئیات بیشتر در مورد تکنولوژی تلفن اتصال بی سیم بلوتوث Bluetooth مبحث "تنظیمات تلفن" را مطالعه نمایید.
- همگام سازی و اتصال تلفن همراه مجهز به بلوتوث فقط زمانی قابل انجام است که سیستم بلوتوث Bluetooth تلفن همراه شما روشن شده باشد. (روش فعال سازی سیستم بلوتوث بسته به نوع تلفن همراه ممکن است متفاوت باشد).

- در برخی تلفن های همراه، حین صحبت از طریق هندزفری بلوتوث، استارت زدن خودرو منجر به قطع شدن تماس خواهد شد. (حین استارت زدن خودرو تماس را به تلفن همراهتان منتقل نمایید).
- برخی عملکردها در بعضی تلفن های همراه و سیستم های مجهز به تکنولوژی بلوتوث Bluetooth پشتیبانی نمی شود.
- بسته به وضعیت برقراری تماس، ممکن است عملکرد تکنولوژی اتصال بی سیم بلوتوث Bluetooth ناپایدار باشد.

۱

۲

۳

۴

۵

۶

۷

۸

۹

استفاده از عملکردهای تکنولوژی صوتی اتصال

بی سیم بلوتوث Bluetooth

پخش / مکث Play/Pause

- برای پخش / مکث در آهنگ حاضر کلید مدور TUNE را فشار دهید.



- * در برخی تلفن های همراه ممکن است عملکردهای آهنگ قبلی / آهنگ بعدی، پخش / مکث پشتیبانی نشود.

فعال کردن تکنولوژی صوتی اتصال بی سیم

بلوتوث Bluetooth

- کلید مدیا **MEDIA** را فشار دهید تا به ترتیب در حالت زیر قرار گیرد: CD ← USB ← AUX ← MY Music ← BT Audio
- در صورتی که حالت صوتی BT انتخاب شود، تکنولوژی صوتی اتصال بی سیم بلوتوث Bluetooth شروع به پخش می شود.
- * در برخی تلفن های همراه، ممکن است پخش صوتی به طور اتوماتیک آغاز نشود.

تکنولوژی صوتی اتصال بی سیم بلوتوث

Bluetooth

- ممکن است بسته به سازگاری تلفن همراه مجهز به تکنولوژی اتصال بی سیم بلوتوث Bluetooth شما، استفاده از بلوتوث امکان پذیر نباشد.
- برای استفاده از تکنولوژی صوتی اتصال بی سیم بلوتوث، باید ابتدا تلفن همراه خود را با سیستم همگام سازی نموده و متصل کنید.
- زمانی می توان از تکنولوژی صوتی اتصال بی سیم بلوتوث استفاده نمود که عملکرد پخش موسیقی Audio Streaming تلفن همراه فعال شده باشد.
- * قرار دادن تکنولوژی صوتی اتصال بی سیم بلوتوث در وضعیت پخش موسیقی: کلید تنظیمات **SETUP** را فشار دهید و سپس با استفاده از کلید مدور TUNE یا کلید **3**، گزینه تلفن [Phone] را انتخاب نموده و سپس با استفاده از کلید **TUNE**، گزینه پخش موسیقی Streaming **On** یا خاموش **Off** را انتخاب کنید.

تلفن PHONE (در صورت مجهز بودن)

پیش از استفاده از عملکردهای تکنولوژی تلفن اتصال بی سیم بلوتوث Bluetooth

- برای استفاده از بلوتوث، ابتدا باید تلفن همراه خود را همگام سازی نموده و متصل نمایید.
- در صورتی که تلفن همراه شما متصل و همگام سازی نشود، امکان ورود به حالت تلفن وجود ندارد. پس از همگام سازی و اتصال تلفن، صفحه نمایش راهنما پدیدار خواهد شد.
- اگر اولویت Priority در وضعیت قرار داشتن سوئیچ خودرو (IGN/ACC,ON) قرار گرفته باشد، تلفن همراه مجهز به تکنولوژی اتصال بی سیم بلوتوث به طور اتوماتیک متصل خواهد شد. حتی اگر خارج از خودرو قرار داشته باشید، زمانی که به خودرو نزدیک می شوید، تلفن همراه و سیستم تکنولوژی تلفن اتصال بی سیم بلوتوث Bluetooth به طور اتوماتیک به هم متصل می شوند.
- در صورت عدم تمایل به اتصال اتوماتیک تکنولوژی تلفن اتصال بی سیم بلوتوث، سیستم را خاموش نمایید.

برقراری تماس با استفاده از کلیدهای کنترل روی غریبک فرمان



* در صورتیکه سابقه تماس ها وجود ندارد، صفحه نمایش دانلود کردن سابقه تماس ها را پرسش می کند. (عملکرد دانلود ممکن است در برخی تلفن های همراه پشتیبانی نشود)

- کنترل سابقه تماس ها و برقراری تماس
- ۱. کلید از کلیدهای روی غریبک فرمان را به مدت کوتاه (کمتر از ۰/۸ ثانیه) فشار دهید.
- ۲. لیست سابقه تماس ها بر روی صفحه، نمایش داده خواهد شد.
- ۳. برای برقراری تماس با شماره انتخابی، مجدداً کلید را فشار دهید.
- برقراری تماس با آخرین شماره تماس گرفته شده (تکرار تماس)
- ۱. کلید از کلیدهای روی غریبک فرمان را فشار داده و نگه دارید (بیش از ۰/۸ ثانیه)
- ۲. آخرین شماره گرفته شده، تکرار می شود.

۱

۲

۳

۴

۵

۶

۷

۸

۹

لیست تماس‌ها

کلید **PHONE** را فشار دهید، ◀ سپس با استفاده از کلید مدور **TUNE** یا کلید **2** گزینه [book Phone] را انتخاب نمایید.

لیست تماس‌ها نمایش داده شده و می‌توان شماره ای را انتخاب کرده و تماس برقرار کرد.

* در صورتی که بیش از یک شماره در لیست تماس‌ها ذخیره شده باشد، صفحه نمایش شماره تلفن همراه، منزل یا محل کار را نمایش می‌دهد. برای برقراری تماس، شماره دلخواه را انتخاب نمایید.

* در صورت موجود نبودن لیست تماس‌ها، صفحه نمایش دانلود کردن لیست تماس‌ها را از شما پرسش می‌کند. (عملکرد دانلود ممکن است در برخی تلفن‌های همراه پشتیبانی نشود)

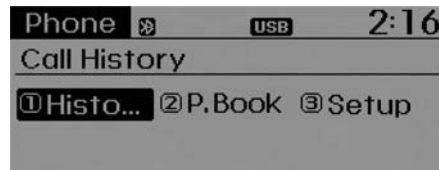
تنظیمات تلفن Phone Setup

کلید **PHONE** را فشار دهید، ◀ سپس با استفاده از کلید مدور **TUNE** یا کلید یا کلید **3** گزینه [Phone Setup] را انتخاب نمایید.

صفحه نمایش انجام تنظیمات تکنولوژی اتصال بی سیم بلوتوث نمایش داده می‌شود. برای اطلاع از جزئیات بیشتر مبحث "تنظیمات تلفن" را مطالعه نمایید.

منوی تلفن Phone MENU

برای نمایش سه منوی (سابقه تماس، دفترچه تلفن و تنظیمات تلفن) کلید تلفن **PHONE** را فشار دهید.



سابقه تماسها Call History

کلید **PHONE** را فشار دهید، ◀ سپس با استفاده از کلید مدور **TUNE** یا **1** گزینه [History Call] را انتخاب نمایید. سابقه تماس‌ها نمایش داده شده و می‌توان شماره ای را از میان لیست انتخاب کرده و تماس برقرار نمود.

در صورتی که سابقه تماس‌ها وجود ندارد، صفحه نمایش دانلود کردن سابقه تماس‌ها را پرسش می‌کند. (عملکرد دانلود ممکن است در برخی تلفن‌های همراه پشتیبانی نشود).

۵-۳	پیش از رانندگی
۵-۵	وضعیت‌های سوئیچ خودرو
۵-۷	روشن کردن موتور
۵-۹	دکمه روشن/خاموش موتور "ENGINE START/STOP button"
۵-۱۵	سیستم روشن و خاموش کردن اتوماتیک (ISG)
۵-۱۹	گیربکس معمولی (غیر اتوماتیک)
۵-۲۲	گیربکس اتوماتیک
۵-۲۸	سیستم ترمز

۵-۴۰	سیستم کنترل سرعت یکنواخت (کروز)
۵-۴۶	سیستم کنترل محدوده سرعت
۵-۴۹	رانندگی مقرون به صرفه
۵-۵۱	رانندگی در شرایط سخت
۵-۵۵	رانندگی در زمستان
۵-۵۹	یدک کشیدن تریلر
۵-۶۷	وزن خودرو

⚠️ اخطار - خطرناک بودن گاز آگزوز موتور!

گازهای آگزوز می‌توانند به شدت خطرناک باشند. در صورت احساس بوی گاز آگزوز در داخل خودرو، فوراً پنجره‌ها را باز کنید.

• گازهای آگزوز را تنفس نکنید.

گازهای آگزوز حاوی گاز منواکسید کربن که گازی بدون رنگ و بو است، می‌باشند. این گاز می‌تواند باعث بیهوشی و مرگ بصورت خفگی گردد.

• از نبود نشستی در سیستم آگزوز مطمئن شوید.

در هنگام بالا بردن خودرو برای تعویض روغن یا موارد دیگر، سیستم آگزوز را مورد بازرسی و کنترل قرار دهید.

اگر متوجه تغییر در صدای آگزوز شدید و یا اینکه در اثر رانندگی بر روی موانع متوجه برخورد چیزی با زیر خودرو شدید، هر چه زودتر با مراجعه به عاملیت مجاز کیا، سیستم آگزوز را مورد بازرسی و کنترل قرار دهید.

• خودرو را در مکان‌های سر بسته روشن نگه ندارید.

روشن نگه داشتن خودرو حتی با باز بودن درب پارکینگ، کاری خطرناک است. هرگز بیش از زمان لازم برای روشن کردن و خارج شدن از پارکینگ، خودرو را در پارکینگ روشن نگه ندارید.

• از روشن نگه داشتن طولانی مدت خودرو با وجود سرنشین داخل خودرو اجتناب کنید.

اگر روشن نگه داشتن طولانی مدت با وجود سرنشین در داخل خودرو اجتناب ناپذیر بود، این کار را در فضای باز انجام داده و سیستم تهویه خودرو را در موقعیت "هوای تازه بیرون" و فن دمنده را در یکی از حالت‌های تند قرار دهید تا هوای تازه به داخل خودرو دمیده شود.

در صورتیکه ناچار به رانندگی خودرو با درب صندوق عقب باز به دلیل حمل بار حجیم شدید، موارد زیر را رعایت کنید:

۱. تمام پنجره‌ها را ببندید.

۲. در پیچه‌های تهویه جانبی را باز کنید.

۳. کنترل هوای ورودی را در حالت "هوای تازه بیرون" و کنترل دریچه‌های هدایت جریان هوا را در حالت "رو به کف" یا "رو به صورت" و فن دمنده را در یکی از حالت‌های تند قرار دهید.

برای اطمینان از عملکرد صحیح سیستم تهویه، از باز و تمیز بودن شبکه‌های ورودی هوا (واقع در جلو شیشه جلو) از وجود برف، یخ، برگ یا هر نوع مانع دیگر اطمینان حاصل کنید.

۱

۲

۳

۴

۵

۶

۷

۸

۹

پیش از رانندگی

قبل از ورود به خودرو :

- از تمیز بودن همه شیشه‌های پنجره‌ها، آینه‌های بغل و چراغ‌های خارجی اطمینان حاصل کنید.
- وضعیت لاستیک‌ها را بازدید و کنترل کنید.
- زیر خودرو را از نظر وجود هرگونه علائم ناشتی بازدید و کنترل کنید.
- اگر می‌خواهید عقب بروید، از نبود هرگونه مانع در پشت خودرو اطمینان حاصل کنید.

بازرسی‌های لازم

سطح مایعاتی نظیر روغن موتور، مایع خنک‌کننده موتور، روغن ترمز و مایع شیشه‌شوی باید بر اساس فواصل زمانی خاص مربوط به هر نوع مایع مورد بازدید و کنترل قرار گیرد شرح بیشتر در بخش ۷، "تعمیر و نگهداری" ارائه شده است.

⚠️ اخطار

رانندگی حین حواس پرتی می‌تواند منجر به از دست دادن کنترل خودرو و در نتیجه تصادف، صدمات جسمی جدی یا حتی مرگ گردد. مسئولیت اولیه راننده کنترل خودرو به نحو ایمن و قانونی می‌باشد. استفاده از هرگونه تجهیزات دستی، دیگر تجهیزات یا سیستم‌های خودرو که چشمان، حواس یا تمرکز راننده را از عملکرد ایمنی خودرو دور کرده یا استفاده از هرگونه وسیله غیر قانونی حین رانندگی غیر مجاز می‌باشد.

قبل از روشن کردن

- تمام درب‌ها را بسته و قفل کنید.
- صندلی‌ها را برای دسترسی آسان به همه کلیدها و کنترل‌ها، تنظیم کنید.
- آینه داخل و آینه‌های بغل را تنظیم کنید.
- از عملکرد همه چراغ‌ها اطمینان حاصل کنید.
- تمام نشانگرها را بازدید و کنترل کنید.
- پس از چرخاندن سوئیچ خودرو به موقعیت روشن ON، عملکرد چراغ‌های هشدار را بازدید و کنترل کنید.
- ترمز پارک را آزاد کرده و از خاموش شدن چراغ هشدار ترمز اطمینان حاصل کنید.
- برای به کارگیری ایمن خودرو، از آشنایی کافی با خودرو و تجهیزات آن اطمینان حاصل کنید.

⚠️ اخطار

در حین حرکت خودرو همه سرنشینان باید به نحو مناسب کمربند خود را بسته باشند. برای اطلاعات بیشتر درباره استفاده مناسب از کمربندها مبحث "کمربندهای ایمنی" در بخش ۳ را مطالعه کنید.

⚠️ اخطار

همیشه قبل از قرار دادن دسته دنده در موقعیت حرکت رو به جلو D یا عقب R، محیط نزدیک اطراف خودرو را از نظر حضور افراد و بخصوص کودکان کنترل کنید.

⚠️ **اخطار - رانندگی در حالت مستی یا****پس از تاثیر دارو**

رانندگی در حال مستی خطرناک است. رانندگی در حال مستی عامل شماره یک در مرگ و میرهای ناشی از تصادف در بزرگراه در هر سال است. حتی مقدار کمی الکل بر عکس العملها، استنباط و قضاوت راننده تاثیر می‌گذارد. رانندگی پس از تاثیر دارو به اندازه رانندگی در حال مستی و یا حتی بیش از آن خطرناک است. در هنگام رانندگی در حال مستی یا پس از تاثیر دارو، احتمال وقوع تصادف شدید بسیار بیشتر می‌شود. اگر مست بوده یا تحت تاثیر دارو قرار دارید، رانندگی نکنید؛ در خودرویی که راننده آن مست بوده یا تحت تاثیر دارو قرار دارد سوار نشوید. رانندگی را به فرد دیگری واگذار کرده یا از تاکسی استفاده کنید.

⚠️ **اخطار**

- هنگام پارک نمودن و یا توقف خودرو در حالیکه موتور روشن است، مراقب باشید پدال گاز را به مدت طولانی فشار ندهید این عمل موجب داغ شدن بیش از حد موتور و یا آگزوز شده، ممکن است منجر به آتش سوزی گردد.
- حین توقف ناگهانی یا چرخش سریع غربیلک فرمان، اجسام آزاد ممکن است بر روی کف خودرو افتاده، در عملکرد پدال‌های زیر پا تداخل ایجاد نموده، منجر به رخ دادن تصادف شوند. هر گونه وسایل داخل خودرو را در محلی ایمن قرار دهید.
- در صورتی که بر روی رانندگی تمرکز نکنید، ممکن است تصادف رخ دهد. حین عملکرد ممکن است تجهیزاتی مانند سیستم صوتی یا بخاری حواس شما را پرت کنند. مسئولیت راننده است که همیشه به نحو ایمن رانندگی نماید.

تجهیزات جانبی ACC

در این موقعیت فرمان از قفل خارج و تجهیزات برقی فعال می شوند.

***یادآوری**

اگر در هنگام چرخاندن سوئیچ به موقعیت تجهیزات جانبی ACC با مشکل مواجه شدید، ابتدا غریبک فرمان را به چپ و راست بچرخانید تا گیر و سفتی برداشته شود، سپس سوئیچ را به موقعیت ACC بچرخانید.

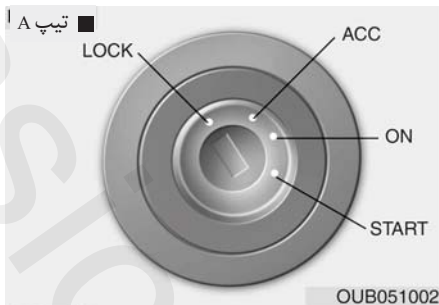
روشن ON

قبل از استارت در این موقعیت می توان، عملکرد چراغ های هشدار را بازرسی و کنترل کرد. موقعیت عادی سوئیچ خودرو پس از روشن شدن موتور، این موقعیت است.

برای جلوگیری از خالی شدن باتری در هنگام خاموش بودن موتور، سوئیچ را در این موقعیت باقی نگه ندارید.

استارت START

برای روشن کردن موتور، سوئیچ را به موقعیت START بچرخانید تا زمانیکه سوئیچ را رها نکرده اید، موتور به چرخیدن ادامه می دهد. پس از رها کردن، سوئیچ به موقعیت روشن ON بازمی گردد. در این موقعیت چراغ هشدار ترمز را می توان بازدید و کنترل کرد.



موقعیت های سوئیچ خودرو

قفل LOCK

برای جلوگیری از سرقت، غریبک فرمان قفل می شود. فقط در این حالت سوئیچ را از مغزی قفل فرمان می توان خارج کرد. برای چرخاندن سوئیچ به موقعیت قفل LOCK، ابتدا آن را به موقعیت تجهیزات جانبی ACC چرخانده، سپس سوئیچ را بداخل فشار داده و به موقعیت قفل LOCK بچرخانید.



چراغ دور مغزی سوئیچ

برای راحتی شما اگر هر یک از درب های جلو باز شود، چراغ قفل فرمان به شرط آن که سوئیچ خودرو در موقعیت روشن ON قرار نداشته باشد، روشن خواهد شد.

این چراغ بلافاصله پس از چرخاندن سوئیچ به موقعیت روشن ON یا حدود ۳۰ ثانیه پس از بستن درب خاموش خواهد شد.

- از قراردادن اشیاء آزاد مهیار نشده در اطراف صندلی راننده خودداری کنید. چون در هنگام رانندگی ممکن است این اشیا حرکت کرده، باعث مزاحمت برای راننده و در نتیجه تصادف شوند.

⚠️ **اخطار - سوئیچ خودرو**

- هرگز در هنگام حرکت سوئیچ را به موقعیت قفل LOCK یا تجهیزات جانبی ACC نچرخانید. این عمل به از دست دادن کنترل سمت حرکت و ترمز که می‌تواند باعث تصادف شود، منجر خواهد شد.
- قفل ضدسرقت فرمان جایگزین مناسبی برای ترمز پارک نیست. همیشه قبل از ترک صندلی راننده از قراردادن دسته دنده در موقعیت پارک P و درگیر کردن کامل ترمز پارک اطمینان حاصل نمایید، سپس موتور را خاموش کنید. نادیده گرفتن این هشدارها ممکن است باعث حرکت غیرمنتظره و ناگهانی خودرو شود.
- هرگز در هنگام حرکت خودرو از داخل دایره غریبک فرمان اقدام به چرخاندن سوئیچ یا فعال کردن کلیدهای کنترل دیگر تجهیزات خودرو نکنید. وجود دست یا بازو در داخل این محدوده می‌تواند باعث از دست دادن کنترل خودرو، تصادف و آسیب جسمی جدی یا مرگ شود.

۱

۲

۳

۴

۵

۶

۷

۸

I

⚠️ **اخطار**

همیشه در هنگام رانندگی از کفش مناسب استفاده کنید. کفش نامناسب (پاشنه بلند، کفش اسکی و غیره) ممکن است در توانائی شما در استفاده از پدال های ترمز، گاز و کلاچ (در صورت مجهز بودن) اختلال ایجاد کند.

***نیادآوری - مکانیسم اعمال فشار بیشتر پدال گاز توسط راننده (kick down) (در صورت مجهز بودن)**

در صورتی که خودروی شما به مکانیسم فشار پدال گاز مجهز باشد، این سیستم از طریق نیاز به فشار بیشتر پدال گاز از رانندگی ناخواسته با حداکثر دور موتور جلوگیری می کند. با این وجود در صورتی که پدال گاز را حدود ۸۰٪ فشار دهید، خودرو می تواند در حداکثر دور موتور قرار گرفته و پدال گاز راحت تر فشار داده می شود. این نقص نبوده و عملکرد عادی خودرو است.

روشن کردن موتور بنزینی

۱. از درگیر بودن ترمز پارک اطمینان حاصل کنید.
۲. گیربکس معمولی - پدال کلاچ را تا انتها فشار داده و دسته دنده را در موقعیت خلاص قرار دهید. در حین چرخاندن سوئیچ خودرو به موقعیت استارت START، پدال کلاچ و ترمز را به حالت فشرده باقی نگه دارید.
- گیربکس اتوماتیک - دسته دنده را در موقعیت پارک P قرار داده، پدال ترمز را تا انتها فشار دهید.
- در هنگام قرار داشتن دسته دنده در موقعیت خلاص N، نیز می توانید موتور را روشن کنید.
۳. سوئیچ خودرو را به موقعیت استارت START چرخانده و تا روشن شدن موتور در این موقعیت باقی نگه دارید (حداکثر ۱۰ ثانیه)، سپس سوئیچ را رها کنید. باید بدون فشار دادن پدال گاز استارت زده شود.
۴. در صورتیکه خودرو برای مدتی متوقف مانده باشد، منتظر گرم شدن موتور نمانید. بلکه با سرعت متوسط موتور شروع به رانندگی کنید (از گاز دادن و توقف های شدید خودداری کنید)

⚠️ **هشدار**

اگر در حین حرکت موتور خاموش شد، سعی نکنید دسته دنده را در موقعیت پارک P قرار دهید. اگر شرایط ترافیک و جاده اجازه می دهد، برای روشن کردن دوباره موتور در حالیکه خودرو هنوز در حال حرکت است می توانید دسته دنده را در موقعیت خلاص N قرار داده، سوئیچ را به موقعیت استارت START بچرخانید.

⚠️ **هشدار**

بیش از ۱۰ ثانیه در هر بار استارت نزنید. اگر موتور بلافاصله خاموش می شود یا روشن نمی شود. قبل از استارت مجدد ۵ تا ۱۰ ثانیه صبر کنید. استفاده نامناسب از استارت ممکن است باعث معیوب شدن آن شود.

روشن کردن موتور دیزلی

برای روشن کردن موتور در هنگام سرد بودن، قبل از زدن استارت پیش گرم کن موتور را فعال کنید. پیش از شروع به رانندگی موتور باید گرم شده باشد.

۱. از درگیر بودن ترمز پارک اطمینان حاصل کنید.

۲. **گیربکس معمولی** - پدال کلاچ را تا انتها فشار داده و دسته دنده را در موقعیت خلاص N قرار دهید. در حین چرخاندن سوئیچ خودرو به موقعیت استارت START، پدال کلاچ و ترمز را به حالت فشرده باقی نگه دارید.

گیربکس اتوماتیک - دسته دنده را در موقعیت پارک P قرار داده، پدال ترمز را تا انتها فشار دهید.

چراغ نمایشگر پیش گرم کن موتور



۳. برای پیش گرم کردن موتور، سوئیچ را به موقعیت روشن ON بچرخانید. سپس چراغ نمایشگر پیش گرم کن روشن می شود.

۴. پس از خاموش شدن چراغ نمایشگر پیش گرم کن، سوئیچ را به موقعیت استارت START چرخانده و تا روشن شدن موتور در این موقعیت نگهدارید (حداکثر ۱۰ ثانیه)، سپس سوئیچ را رها کنید.

*پیادآوری

اگر تا ۱۰ ثانیه پس از کامل شدن عملکرد پیش گرم کن موتور دیزلی، موتور را روشن نکردید، یک بار دیگر سوئیچ خودرو را به مدت ۱۰ ثانیه به موقعیت قفل LOCK چرخانده، مجدداً به موقعیت روشن ON برگردانید تا عمل پیش گرم کن مجدداً تکرار شود.

روشن و خاموش کردن موتور دیزلی مجهز به توربو شارژ اینترکولردار

۱. با گاز بازی نکرده یا اینکه بلافاصله پس از روشن شدن موتور به طور ناگهانی گاز را زیاد نکنید.

اگر موتور سرد است، قبل از شروع به حرکت اجازه دهید موتور چندین ثانیه در دور آرام کار کند تا از کفایت روغن کاری دستگاه توربو شارژ اطمینان حاصل کنید.

۲. پس از رانندگی با سرعت بالا یا وارد آوردن فشار زیاد به موتور برای مدت طولانی، قبل از خاموش کردن باید اجازه داد موتور ۱ دقیقه در دور آرام کار کند.

این عملکرد دور آرام، قبل از خاموش شدن موتور به توربو شارژ اجازه می دهد خنک شود.

⚠ هشدار

پس از رانندگی با سرعت بالا یا وارد آوردن فشار زیاد به موتور برای مدت طولانی، فوراً موتور را خاموش نکنید. این کار موجب صدمات شدید به موتور یا توربو شارژ می شود.

دکمه روشن / خاموش موتور (ENGINE START/STOP BUTTON) در صورت مجهز بودن

دکمه روشن / خاموش موتور دارای چراغ



OUB051004

موقعیت‌های دکمه
روشن / خاموش موتور
خاموش OFF



خاموش

خودرو مجهز به گیربکس معمولی
برای خاموش نمودن موتور (دکمه در وضعیت
START/RUN) یا فعال بودن خودرو (وضعیت ON)،
خودرو را متوقف نموده، سپس دکمه روشن / خاموش
موتور Engine Start / Stop Button را فشار دهید.

خودرو مجهز به گیربکس اتوماتیک

برای خاموش نمودن موتور (دکمه در وضعیت START/RUN)
یا فعال بودن خودرو (وضعیت ON)، در حالیکه اهرم دسته
دنده را در وضعیت پارک P قرار می‌دهید، دکمه روشن /
خاموش موتور Engine Start / Stop Button را فشار دهید.
هنگامی که بدون قرار دادن اهرم دسته دنده در وضعیت پارک
P، دکمه روشن / خاموش موتور Engine Start / Stop Button را
فشار دهید، موتور به جای خاموش شدن در وضعیت
تجهیزات جانبی ACC قرار می‌گیرد.

خودروهای مجهز به قفل ضدسرقت غربلیک
فرمان
جهت حفاظت از خودرو در برابر سارقان،
هنگام قرار دادن دکمه روشن / خاموش
موتور Engine Start / Stop Button در وضعیت
خاموش OFF، غربلیک فرمان قفل می‌شود.
غربلیک فرمان هنگامی که درب سمت راننده را باز
کنید، قفل خواهد شد.

در صورتیکه هنگام باز کردن درب راننده، غربلیک
فرمان به طور کامل قفل نشده باشد، آژیر هشدار به
صدا در خواهد آمد. غربلیک فرمان را مجدداً قفل
کنید. اگر غربلیک فرمان مجدداً قفل نشد، توصیه
می‌شود برای کنترل و بازرسی خودرو به عاملیت
مجاز گپا مراجعه نمایید.

علاوه بر این، در صورتی که پس از باز نمودن درب راننده،
کلید روشن / خاموش موتور Engine Start / Stop Button
در وضعیت خاموش OFF قرار گیرد، غربلیک فرمان قفل
نخواهد شد و در نتیجه آژیر هشدار به صدا در خواهد
آمد. در این مواقع، درب را ببندید، در نتیجه غربلیک
فرمان قفل شده و آژیر هشدار متوقف خواهد شد.

***یادآوری**

در صورتیکه فریبک فرمان کاملاً قفل نشود. دکمه روشن / خاموش موتور Start / Stop Button Engine فعال نخواهد شد. برای از بین بردن گیر فریبک فرمان، در حالیکه فرمان را به سمت راست و چپ می‌چرخانید، دکمه روشن / خاموش موتور Engine Start / Stop Button را فشار دهید.

• در صورتیکه حین قرار دادن دکمه روشن/ خاموش موتور در وضعیت "ACC احساس سفتی نمودید، حین فشار دادن دکمه روشن/ خاموش موتور فریبک فرمان را به چپ و راست بچرخانید تا سفتی آن برطرف شود.

• حین خاموش کردن موتور، خودرو باید متوقف شود.

هشدار

در مواقع اضطراری که خودرو در حال حرکت است، می‌توانید با ۳ بار فشار دادن مکرر دکمه یا فشار دادن دکمه بیش از ۳ ثانیه موتور را خاموش کرده و در وضعیت ACC قرار دهید. اگر خودرو هنوز در حال حرکت است، در حالیکه دسته دنده در وضعیت خلاص (N) قرار دارد، با فشردن دکمه روشن/خاموش موتور Engine Start / Stop Button، بدون فشردن پدال ترمز می‌توانید مجدداً موتور را روشن کنید.

تجهیزات جانبی "ACC"

چراغ نشانگر نارنجی

روشن "ON"

چراغ نشانگر سبز

- خودرو مجهز به گیربکس معمولی حین قرار داشتن دکمه در وضعیت تجهیزات جانبی، بدون فشار پدال کلاچ، دکمه روشن / خاموش موتور "ENGINE START/STOP" را فشار دهید.
- خودرو مجهز به گیربکس معمولی حین قرار داشتن دکمه در وضعیت خاموش "OFF"، بدون فشار پدال کلاچ، دکمه روشن / خاموش موتور "ENGINE START/STOP" را فشار دهید.
- خودرو مجهز به گیربکس اتوماتیک هنگامی که دکمه روشن / خاموش موتور در وضعیت خاموش OFF قرار دارد، بدون فشردن پدال ترمز دکمه روشن / خاموش موتور را فشار دهید.
- خودرو مجهز به گیربکس اتوماتیک هنگامی که دکمه روشن / خاموش موتور در وضعیت تجهیزات جانبی ACC قرار دارد، بدون فشردن پدال ترمز دکمه روشن / خاموش موتور را فشار دهید.
- قبل از روشن شدن موتور می‌توان تمامی چراغهای هشدار را کنترل نمود.
- دکمه روشن / خاموش موتور را به مدت طولانی در وضعیت روشن ON قرار ندهید. ممکن است به دلیل عدم کار کردن موتور، باتری خالی شود.
- خودرو مجهز به گیربکس معمولی حین قرار داشتن دکمه در وضعیت خاموش "OFF"، بدون فشار پدال کلاچ، دکمه روشن / خاموش موتور "ENGINE START/STOP" را فشار دهید.
- خودرو مجهز به گیربکس اتوماتیک هنگامی که دکمه روشن / خاموش موتور در وضعیت خاموش OFF قرار دارد، بدون فشردن پدال ترمز دکمه روشن / خاموش موتور را فشار دهید.
- قفل فریبک فرمان باز شده و تجهیزات الکتریکی خودرو قابل فعال شدن هستند.
- به منظور پیشگیری از خالی شدن باتری، پس از یک ساعت قرار داشتن دکمه روشن / خاموش موتور در وضعیت تجهیزات جانبی ACC، دکمه به‌طور اتوماتیک خاموش می‌شود.

روشن کردن موتور

⚠️ **اخطار**

- همیشه حین رانندگی کفش مناسب بپوشید. کفش های نا مناسب (کفش های پاشنه بلند، کفش اسکی و غیره) توانایی شما در بکارگیری پدال های گاز، ترمز و کلاچ را کاهش می دهند.
- حین فشار دادن پدال گاز اقدام به روشن کردن خودرو نکنید، خودرو حرکت کرده و منجر به بروز تصادف می شود.
- تا عادی شدن دور موتور منتظر بمانید. زمانیکه دور موتور بالا باشد در صورت رها کردن پدال ترمز خودرو بطور ناگهانی حرکت می کند.

*یادآوری - مکانیسم اعمال فشار بیشتر پدال گاز توسط راننده (Kick down) (در صورت مجهز بودن)

در صورتی که خودروی شما به مکانیسم فشار پدال گاز مجهز باشد، این سیستم از طریق نیاز به فشار بیشتر پدال گاز از رانندگی ناخواسته با حداکثر دور موتور جلوگیری می کند. با این وجود در صورتی که پدال گاز را حدود ۸۰٪ فشار دهید، خودرو می تواند در حداکثر دور موتور قرار گرفته و پدال گاز راحت تر فشار داده می شود. این نقص نبوده و عملکرد عادی خودرو است.

روشن کردن موتور بنزینی

۱. کلید هوشمند را با خود برداشته یا درون خودرو قرار دهید.
۲. از درگیر بودن ترمز پارک اطمینان حاصل نمایید.
۳. خودروهای مجهز به گیربکس معمولی - پدال کلاچ را کاملاً فشار داده و دسته دنده را در وضعیت خلاص قرار دهید. حین استارت زدن موتور، پدال ترمز و کلاچ را بصورت فشرده نگه دارید.
۴. خودروهای مجهز به گیربکس اتوماتیک - اهرم دسته دنده را در وضعیت پارک P قرار داده و پدال ترمز را بطور کامل فشار دهید.
۵. حین قرار داشتن دسته دنده در وضعیت دنده خلاص N نیز، می توانید موتور را روشن کنید.
۴. دکمه روشن / خاموش موتور Start / Stop Engine را فشار دهید. باید بدون فشار پدال گاز استارت زده شود.
۵. در صورتیکه خودرو برای مدتی متوقف مانده باشد، منتظر گرم شدن موتور ننمایید. بلکه با سرعت متوسط موتور، شروع به رانندگی کنید (از گاز دادن و توقف های شدید خودداری کنید.)

⚠️ **هشدار**

حین حرکت موتور، سوئیچ خودرو را در موقعیت START قرار ندهید، ممکن است استارت تر صدمه ببیند.

روشن کردن موتور دیزلی

- برای روشن کردن موتور دیزلی در هنگام سرد بودن، قبل از زدن استارت پیش گرم کن را فعال کنید، پیش از شروع به رانندگی موتور باید گرم شده باشد.
۱. از درگیر بودن ترمز پارک اطمینان حاصل کنید.
 ۲. گیربکس معمولی - پدال کلاچ را تا انتها فشار داده و دسته دنده را در موقعیت خلاص قرار دهید. در حین چرخاندن سوئیچ خودرو به موقعیت استارت START، پدال کلاچ و ترمز را به حالت فشرده باقی نگه دارید.
 - گیربکس اتوماتیک - دسته دنده را در موقعیت پارک P قرار داده، پدال ترمز را تا انتها فشار دهید.
 - در هنگام قرار داشتن دسته دنده در موقعیت خلاص N، نیز می توانید موتور را روشن کنید.

- حتی در صورتی که کلید هوشمند در خودرو بوده ولی دور از شما قرار داشته باشد، ممکن است موتور روشن نشود.
- هر گاه دکمه روشن / خاموش موتور Stop Button / Engine Start در موقعیت تجهیزات جانبی یا بالاتر از آن است، با باز کردن هر یک از درب‌ها سیستم وجود کلید هوشمند را کنترل می‌کند، در صورتی که کلید هوشمند در خودرو نباشد، چراغ نمایشگر  یا ^{KEY} _{OUT} چشمک خواهد زد، پیام هشدار "Key is not in the vehicle" در صفحه نمایش روشن شده و در صورتی که تمامی درب‌ها بسته شوند، آژیر به مدت ۵ ثانیه به صدا در خواهد آمد، چراغ‌های نمایشگر یا هشدار بلافاصله پس از حرکت خودرو خاموش خواهند شد. همیشه کلید هوشمند را به همراه داشته باشید.

⚠️ **اخطار**

فقط در صورتی که کلید هوشمند داخل خودرو باشد، موتور روشن خواهد شد. هرگز به کودکان یا افرادی که با خودرو شما آشنا نیستند اجازه ندهید با دکمه روشن / خاموش موتور Stop Button / Engine Start یا قسمت‌های مرتبط با آن بازی کنند.

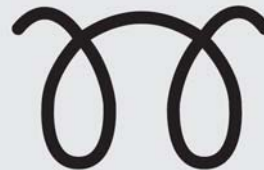
روشن و خاموش کردن موتور دیزلی مجهز به توربو شارژ اینتر کولر دار

۱. با گاز بازی نکرده یا اینکه بلافاصله پس از روشن شدن موتور به طور ناگهانی گاز را زیاد نکنید. اگر موتور سرد است، قبل از شروع به حرکت اجازه دهید موتور چندین ثانیه در دور آرام کار کند تا از کفایت روغن کاری دستگاه توربو شارژ اطمینان حاصل کنید.
 ۲. پس از رانندگی با سرعت بالا یا وارد آوردن فشار زیاد به موتور برای مدت طولانی، قبل از خاموش کردن باید اجازه داد موتور ۱ دقیقه در دور آرام کار کند.
- این عملکرد دور آرام، قبل از خاموش شدن موتور به توربو شارژ اجازه می‌دهد خنک شود.

⚠️ **هشدار**

بلافاصله پس از تحت فشار زیاد قرار داشتن موتور، اقدام به خاموش کردن آن نکنید. انجام این کار ممکن است باعث صدمه زدن جدی به موتور یا دستگاه توربو شارژ شود.

چراغ نمایشگر پیش گرم کن موتور



W-60

۳. حین فشردن پدال ترمز، دکمه روشن / خاموش موتور Stop Button / Engine Start را فشار دهید.
۴. تا خاموش شدن چراغ نمایشگر پیش گرمکن به فشار دادن پدال ترمز ادامه دهید (حدود ۵ ثانیه).
۵. پس از خاموش شدن چراغ نشانگر پیش گرمکن، موتور روشن می‌شود.

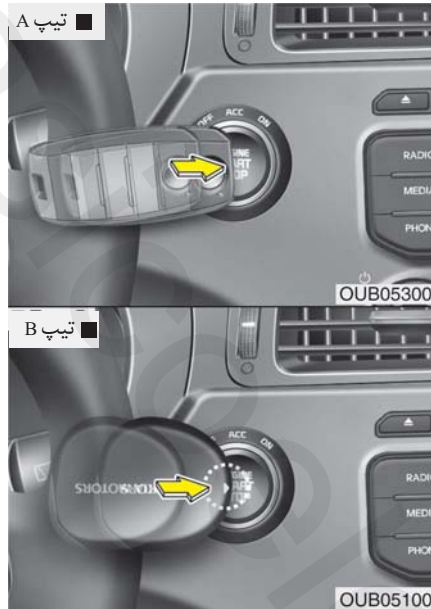
***یادآوری**

در صورتیکه دکمه روشن / خاموش موتور Stop Button / Engine Start حین انجام پیش گرمکن موتور، یکبار دیگر فشرده شود، ممکن است موتور استارت بخورد.

- هنگامی که فیوز لامپ ترمز سوخته است، نمی‌توانید موتور را به طور عادی روشن کنید، ابتدا فیوز را با یک فیوز جدید عوض کنید. در صورت عدم امکان تعویض فیوز، در حالیکه سوئیچ خودرو در وضعیت تجهیزات جانبی ACC قرار دارد، می‌توانید با فشار دادن دکمه روشن / خاموش موتور Start / Stop Button Engine به مدت ۱۰ ثانیه، موتور را روشن کنید. موتور بدون فشار دادن پدال ترمز روشن می‌شود، اما برای ایمنی بیشتر همیشه قبل از روشن کردن موتور، پدال ترمز را فشار دهید.

⚠ هشدار

هرگز بجز در مواقعی که فیوز لامپ ترمز STOP lamp سوخته است، دکمه روشن / خاموش موتور Button Engine Start / Stop را بیش از ۱۰ ثانیه فشار ندهید.



*پیداآوری

- در صورتیکه باتری کلید هوشمند ضعیف است و یا کلید هوشمند به درستی کار نمی‌کند، می‌توانید با فشار دادن کلید هوشمند به دکمه روشن / خاموش موتور Engine start/stop Button موتور را روشن کنید.

⚠ هشدار

اگر در حین حرکت موتور خاموش شد، سعی نکنید دسته دنده را در موقعیت پارک P قرار دهید. اگر شرایط ترافیک و جاده اجازه می‌دهد، برای روشن کردن دوباره موتور در حالیکه خودرو هنوز در حال حرکت است می‌توانید دسته دنده را در موقعیت خلاص N قرار داده و دکمه روشن / خاموش موتور Engine Start / Stop Button را فشار دهید.

۱

۲

۳

۴

۵

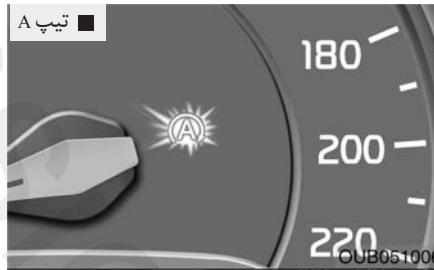
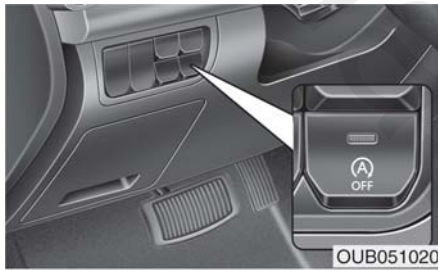
۶

۷

۸

۹

سیستم خاموش و روشن کردن اتوماتیک (ISG) (در صورت مجهز بودن)



خودروی شما به سیستم ISG مجهز می باشد، زمانی که خودرو در حالت توقف باشد (در صورت مجهز بودن) با خاموش کردن خودکار موتور، باعث کاهش مصرف سوخت می شود. (بعنوان مثال: توقف پشت چراغ قرمز، توقف در پشت ترافیک یا تابلوی ایست). به محض برقراری شرایط روشن شدن موتور، موتور بطور اتوماتیک روشن می شود. هر زمان که موتور شروع به کار کند سیستم ISG روشن می شود.

*یادآوری

در صورت روشن شدن اتوماتیکی موتور بوسیله سیستم ISG، چند چراغ هشدار (ESC، ABS، OFF، ESC، EPS یا چراغ هشدار ترمز پارک) به مدت چند ثانیه روشن می شوند. دلیل کاهش ولتاژ باتری این چراغ ها روشن می شوند و به مفهوم نقص سیستم نمی باشد.

*یادآوری

- از زمان آخرین توقف درجا باید سرعت خودرو را حداقل به 10 km/h برسانید.
- در صورت باز کردن کمر بند ایمنی یا باز کردن درب سمت راننده (یا درب موتور) در حالت توقف اتوماتیک، (stop) (Auto) چراغ روی دکمه ISG OFF روشن شده و سیستم ISG غیر فعال می گردد. در صورت مجهز بودن خودرو به نمایشگر جانبی، این پیغام "start manually" نمایشگر جانبی، این پیغام "start manually" LCD ظاهر می شود. برای روشن کردن موتور بطور دستی، سوئیچ خودرو را در وضعیت START قرار دهید.

توقف اتوماتیکی

توقف موتور در حالت توقف درجا

1. سرعت خودرو را به کمتر از 5 km/h کاهش دهید.
 2. دنده را به موقعیت N (نده خلاص) تعویض کنید.
 3. پدال کلاچ را رها کنید.
- موتور خاموش می شود و چراغ قرمز توقف اتوماتیک (A) روی صفحه نمایشگر روشن می شود. در صورتیکه خودروی شما مجهز به نمایشگر جانبی باشد این پیغام "Auto stop" روی صفحه نمایشگر LCD ظاهر می شود.

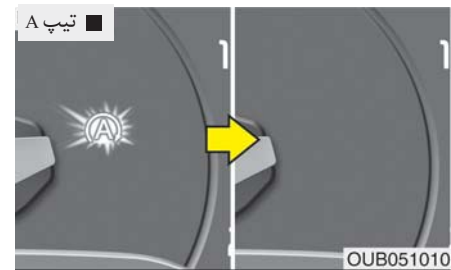
- در صورت روشن شدن ایرکاندیشن، سرعت فن در سیستم کنترل اتوماتیکی ایرکاندیشن در موقعیت ششم تنظیم می‌شود.
- حین گذشتن زمان قابل توجهی با روشن بودن سیستم کنترل ایرکاندیشن
- در صورت روشن بودن، سیستم برفک بخارزدایی
- در صورت پایین بودن فشار خلاء ترمز
- در صورت پایین بودن مقدار شارژ باتری
- در صورت افزایش سرعت خودرو از 5km/h

چراغ سبز (A) Auto stop روی صفحه نمایشگر به مدت ۵ ثانیه چشمک می‌زند و پیغام "Auto start" روی صفحه نمایش LCD ظاهر می‌شود. (در صورت مجهز بودن)



در صورت روی دادن موارد زیر، بدون هیچ عملکردی از سوی راننده، موتور بطور خودکار مجدداً روشن می‌شود.

- در صورت روشن شدن ایرکاندیشن، سرعت فن در سیستم کنترل دستی ایرکاندیشن در موقعیت سوم تنظیم می‌شود.



روشن شدن اتوماتیکی Auto start روشن کردن مجدد موتور از حالت توقف درجا

- در صورت قرار گرفتن اهرم دسته دنده در موقعیت خلاص (N) پدال کلاچ را فشار دهید.

موتور روشن شده و نشانگر سبز رنگ (A) stop روی صفحه نمایشگر خاموش می‌شود. در صورتیکه خودرو مجهز به نمایشگر جانبی باشد، این پیغام "Press clutch pedal for Auto stop" روی صفحه LCD ظاهر می‌شود.

۱

۲

۳

۴

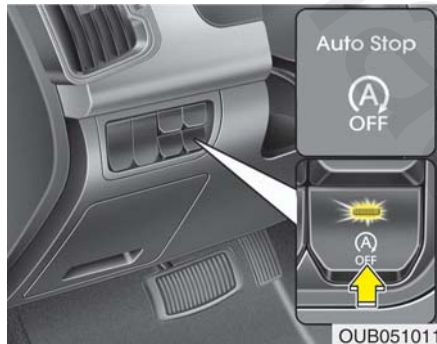
۵

۶

۷

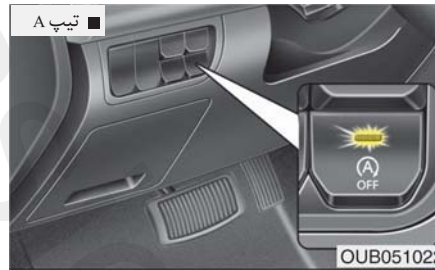
۸

I



غیر فعال شدن سیستم ISG

- اگر مایل به غیر فعال کردن سیستم ISG هستید، کلید ISG off را فشار دهید. چراغ روی کلید ISG off روشن شده و پیغام "Auto stop off" روی صفحه نمایش ظاهر می‌شود. (در صورت مجهز بودن)
- در صورت فشار دادن مجدد کلید ISG off سیستم فعال شده و چراغ روی ISG off خاموش می‌شود. (در صورت مجهز بودن)



*یادآوری

- در صورتیکه سیستم ISG تحت شرایط عملکردی قرار نگیرد، سیستم غیر فعال می‌شود. چراغ روی کلید ISG off روشن شده و پیغام "Auto Stop Function limited" روی صفحه نمایش LCD ظاهر می‌شود.
- در صورتیکه چراغ و پیغام بطور مداوم روشن باشند، شرایط عملکردی را کنترل نمایید (در صورت مجهز بودن).

شرایط عملکرد سیستم ISG

سیستم ISG تحت شرایط زیر عمل می‌کند:

- در صورت بسته بودن کمربند ایمنی راننده
- در صورت بسته بودن درب سمت راننده و درب موتور
- در صورت مناسب بودن فشار خلاء ترمز
- در صورت شارژ به اندازه مجاز باتری
- در صورت قرار گرفتن دمای بیرونی بیش از ۲- درجه سانتیگراد
- در صورت قرار گرفتن دمای بیرونی کمتر از ۳۲ درجه سانتیگراد
- در صورت پایین نبودن دمای مایع خنک کننده

⚠️ **اخطار**

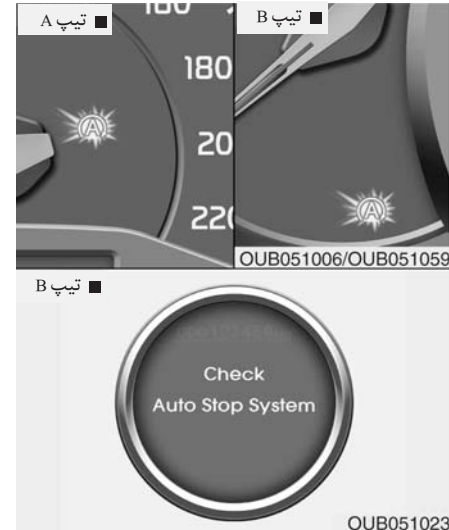
زمانیکه موتور در حالت توقف درجا (Idle stop) باشد، لازم است بدون هیچ عملکردی از سوی راننده موتور را مجدد استارت بزنید. پیش از ترک خودرو یا انجام هر کاری در محدوده اتاق موتور، با قرار دادن سوئیچ خودرو در وضعیت off/lock با خارج کردن کلید خودرو موتور را خاموش کنید.

***یادآوری**

- در صورتیکه با فشار دادن مجدد کلید ISG off چراغ کلید ISG خاموش نشود، یا سیستم ISG تحت شرایط بدرستی عمل نکند، توصیه می‌کنیم بلافاصله با عاملیت مجاز کیا تماس بگیرید.
- در صورت روشن بودن چراغ کلید ISG off، اگر پس از حرکت خودرو با تقریباً سرعت ۸۰ km/h بمدت حداکثر دو ساعت و تنظیم کلید کنترل سرعت فن زیر موقعیت دوم، چراغ خاموش شود، یا اگر چراغ کلید ISG off علی‌رغم شرایط بطور مداوم روشن باشد، توصیه می‌کنیم بلافاصله با عاملیت مجاز کیا تماس بگیرید.

***یادآوری**

در صورتیکه تمایل به استفاده از عملکرد ISG دارید، لازم است حسگر باتری به مدت ۴ ساعت با قرار گرفتن سوئیچ خودرو در وضعیت خاموش OFF و سپس قرار گرفتن موتور ۲ یا ۳ مرتبه در موقعیت روشن ON و سپس خاموش OFF کالیبره شود.

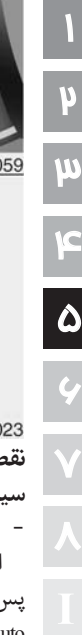


OUB051023

نقص سیستم ISG

سیستم ISG تحت شرایط زیر عمل نخواهد کرد:
- نقص سنسورهای مربوط به ISG یا خطای سیستم ایجاد شود.

پس از ۵ ثانیه چشمک‌زدن نشانگر زرد رنگ (A) stop روی صفحه نمایشگر، این نشانگر روشن باقی می‌ماند و چراغ روی دکمه ISG OFF روشن می‌شود. در صورت مجهز بودن خودرو به نمایشگر جانبی، پیام "Check Auto Stop System" روی صفحه نمایش LCD ظاهر می‌شود.



گیربکس معمولی (غیر اتوماتیک ، در صورت مجهز بودن)

قبل از تعویض به دنده عقب (R) از توقف کامل خودرو اطمینان حاصل کنید. هرگز هیچگونه رفتاری (گاز دادن) را که باعث شدن عقربه دورسنج به محدوده قرمز رنگ دور موتور (rpm) شود را با موتور انجام ندهید.

⚠ هشدار

- در هنگام تعویض دنده پنج به چهار ، احتیاط لازم را برای جلوگیری از فشار دادن جانبی ناخواسته دسته دنده به نحوی که باعث درگیر شدن دنده دو شود، بکارگیرید. چنین عمل شدیداً نامناسبی ممکن است سرعت موتور را تا حدی که عقربه نشاندهنده دور وارد محدوده قرمز رنگ دورسنج شود، افزایش دهد. اینگونه دور بیش از اندازه موتور، احتمالاً باعث صدمه دیدن موتور می شود.
- دنده را بیش از ۲ دنده کم نکرده و هنگام بالا بودن دور موتور (۵۰۰۰ دور یا بالاتر) دنده معکوس ندهید. این نوع دنده معکوس ممکن است به موتور صدمه بزند.

گیربکس معمولی دارای ۵ (یا ۶ دنده) دنده جلو است.

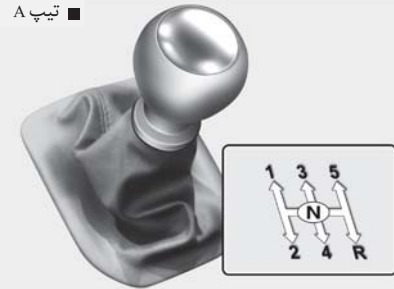
طرح تعویض دنده روی سر دسته دنده حک شده است. گیربکس معمولی در تمامی دنده های جلو سینکرونیزه (هم زمان سازی) شده است، بنابراین تعویض دنده به دنده بالاتر یا پایین تر به سادگی انجام می شود.

حین تعویض دنده پدال کلاچ را تا انتها به پایین فشار دهید، سپس به آرامی آن را رها کنید.

در صورتی که خودرو به میکرو سوئیچ قفل سیستم جرقه مجهز است ، حین استارت زدن موتور بدون فشردن پدال کلاچ ، موتور روشن نخواهد شد. (در صورت مجهز بودن).

قبل از تعویض به دنده عقب R، باید دسته دنده را در حالت خلاص N قرار داده دکمه قرار گرفته در زیر سر دسته دنده را بلافاصله فشار دهید و دسته تعویض دنده را کامل به سمت چپ بکشید، و سپس موقعیت دسته دنده را به دنده عقب (R) تغییر دهید.

■ تیپ A



■ تیپ B



بدون فشار دکمه (1) دسته دنده را می توان حرکت داد.

در حین حرکت دادن دسته دنده به دنده عقب باید دکمه (1) را فشار دهید.

OUB051012/OUB051013

عملکرد گیربکس معمولی

- در هوای سرد، تا زمانیکه روغن گیربکس گرم نشده است تعویض دنده‌ها ممکن است با مشکل انجام شود. این حالت عادی است و صدمه‌ای به گیربکس نمی‌زند.
- اگر به صورت کامل توقف کرده‌اید و با تعویض به دنده یک و یا عقب R مشکل دارید، دنده را خلاص کرده، یا را از روی کلاچ بردارید. سپس مجدداً کلاچ گرفته، دسته دنده را در حالت دنده یک یا عقب R قرار دهید.

هشدار !

- برای جلوگیری از فرسودگی پیش‌هنگام و آسیب دیدن کلاچ، در هنگام رانندگی پای خود را به پدال کلاچ تکیه ندهید. همچنین در زمان انتظار پشت چراغ‌های راهنمایی و نظایر آنها، از نیم کلاچ برای نگهداشتن خودرو در سربالایی‌ها استفاده نکنید.
- در هنگام رانندگی از دسته دنده به عنوان تکیه‌گاه دست استفاده نکنید، چون این عمل باعث فرسایش زود هنگام دو شاخه‌های تعویض دنده می‌شود.
- برای جلوگیری از وارد شدن صدمه احتمالی به سیستم کلاچ، حین درگیری دسته دنده در دنده دو (۲) اقدام به حرکت نکنید مگر اینکه بخواهید در جاده‌های لغزنده حرکت کنید.

⚠️ اخطار

- همیشه قبل از ترک صندلی راننده ترمز پارک را کاملاً درگیر کرده و موتور را خاموش کنید. سپس از قرارداشتن دسته دنده در موقعیت دنده ۱ در هنگام پارک در سطوح بدون شیب یا سربالایی‌ها یا دنده عقب R در سرازیری‌ها اطمینان حاصل کنید. عدم رعایت ترتیب صحیح این هشدارها می‌تواند به حرکت غیرمنتظره و ناگهانی خودرو منجر شود.
- از ترمز موتور بطور شدید در جاده‌های لغزنده استفاده نکنید (تعویض دنده از دنده‌های بالاتر به دنده‌های پایین‌تر).
- در غیر اینصورت باعث سر خوردن خودرو و منجر به تصادف می‌شود.

استفاده از کلاچ

قبل از تعویض دنده باید پدال کلاچ را تا کف خودرو به پایین فشار داد، سپس پدال را به آرامی آزاد کرد. در هنگام رانندگی همیشه پدال کلاچ باید کاملاً آزاد باشد. در هنگام رانندگی پای خود را روی کلاچ رها نکنید. این کار می‌تواند باعث فرسودگی بیپه‌ده کلاچ شود. از نیم کلاچ برای نگه داشتن خودرو در سر بالائی استفاده نکنید. این عمل باعث فرسودگی بیپه‌ده کلاچ می‌شود. از ترمز پارک برای نگهداشتن خودرو در شیب‌ها استفاده کنید. از پدال کلاچ به طور سریع و مکرر استفاده نکنید.

⚠️ هشدار

حین استفاده از پدال کلاچ، آن را کاملاً فشار دهید. در صورتی که پدال کلاچ را به طور کامل فشار ندهید، ممکن است کلاچ صدمه دیده یا سر و صدا می‌کند.

⚠️ **اخطار**

- همیشه کمربند ایمنی خود را ببندید. در تصادفات افرادی که از کمربند ایمنی استفاده نمی‌کنند بیشتر از کسانی که از کمربند استفاده می‌کنند، در معرض خطر مرگ هستند.
- از پیچیدن با سرعت زیاد خودداری کنید.
- از حرکات بسیار سریع غریبک فرمان برای حرکت چرخها حین تعویض خط مسیر حرکت و پیچیدن با سرعت زیاد خودداری کنید.
- در صورت از دست دادن کنترل خودرو در سرعت زیاد در بزرگراه‌ها، خطر واژگون شدن، به مقدار زیادی افزایش می‌یابد.
- از دست دادن کنترل خودرو اغلب زمانی اتفاق می‌افتد که دو چرخ یا بیشتر از سطح جاده بیرون رفته و در این حالت راننده برای باز گرداندن خودرو به جاده بیش از حد فرمان را بیچاند.
- اگر خودروی شما از جاده خارج شد، سریع فرمان را نچرخانید. به جای آن، سرعت خود را قبل از بازگشت به خط حرکت کم کنید. هرگز از سرعت‌های قانونی تعیین شده جاده، تجاوز نکنید.

روش‌های مناسب رانندگی

- هنگامیکه مجبور به کاهش سرعت بدلیل ترافیک سنگین هستید یا در هنگام رانندگی در سربالایی‌های تند، قبل از پس زدن موتور، دنده را به دنده سنگین‌تر تعویض کنید. تعویض به دنده سنگین‌تر، احتمال پس زدن موتور را کاهش داده و در صورت نیاز دوباره به افزایش سرعت، افزایش سرعت بهتری را ارائه می‌دهد. در سرازیری‌های تند، تعویض به دنده سنگین‌تر به نگهداشتن سرعت ایمن کمک کرده و عمر ترمز را افزایش می‌دهد.
- در حین رانندگی اگر بادهای جانبی شدید است، سرعت خود را کم کنید زیرا باعث کنترل بهتر خودرو می‌شود.
- قبل از تعویض به دنده عقب، از توقف کامل خودرو مطمئن شوید، در غیر این صورت گیربکس ممکن است صدمه ببیند. برای استفاده از دنده عقب پدال کلاچ را فشار داده، دنده را در حالت خلاص قرار دهید، ۳ ثانیه صبر کنید، سپس دنده را به دنده عقب تعویض کنید.
- در هنگام رانندگی روی سطوح لغزنده، حداکثر احتیاط را به کار گیرید. در هنگام ترمز کردن، اضافه کردن سرعت یا تعویض دنده، به طور خاص مواظب باشید. در هنگام رانندگی روی سطوح لغزنده، تغییر ناگهانی سرعت می‌تواند موجب به هم خوردن میزان چسبندگی لاستیکهای محرک به جاده (کشش) شده، باعث از دست دادن کنترل خودرو شود.

گیربکس اتوماتیک

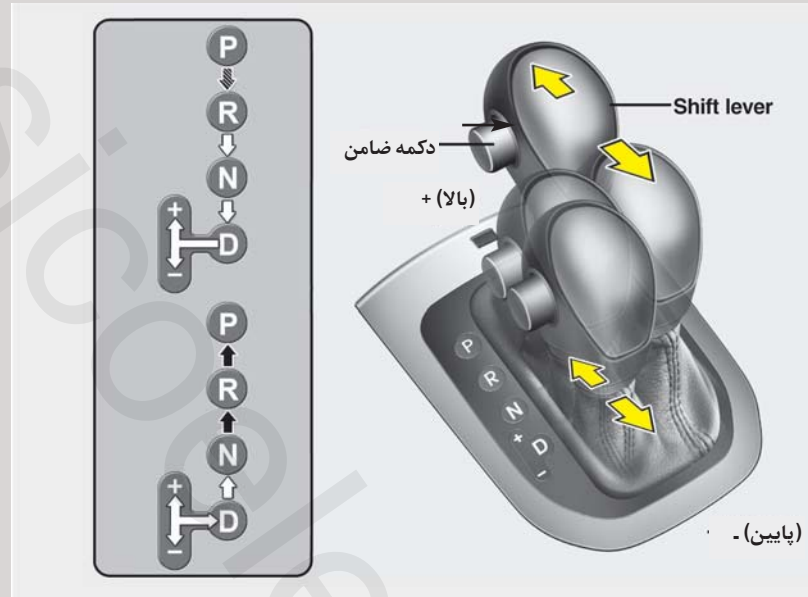
عملکرد گیربکس اتوماتیک

گیربکس اتوماتیک دارای ۴ (*۶) دنده جلو و یک دنده عقب می باشد. دنده‌ها به طور مجزا، به طور اتوماتیک و برحسب موقعیت دسته دنده انتخاب می شوند.

* در صورت مجهز بودن

*یادآوری

در چند مرتبه اول تعویض دنده در خودروهای نو یا در مواقعی که جریان برق باتری قطع و وصل شده باشد، ممکن است تعویض دنده بطور ناگهانی انجام گیرد. این وضعیت امری عادی است و بعد از تعویض چند دنده به کمک واحد (سامانه یا ماژول) کنترل گیربکس (TCM) یا واحد (سامانه یا ماژول) کنترل انتقال قدرت (PCM)، ترتیب تعویض دنده تنظیم خواهد شد.



حین تعویض دنده، پدال ترمز و دکمه ضامن را فشار دهید.

حین تعویض دنده، دکمه ضامن را فشار دهید.

دسته دنده را می توان آزادانه حرکت داد.



۱

۲

۳

۴

۵

۶

۷

۸

۹

محدوده‌های عملکردی گیربکس

در هنگام روشن بودن سوئیچ خودرو، چراغ‌های نشانگر روی صفحه نشانگرها موقعیت دسته دنده را نمایش می‌دهند.

وضعیت پارک (P)

همیشه قبل از حرکت دادن دسته دنده به این موقعیت، خودرو را کاملاً متوقف کنید. این موقعیت گیربکس را قفل کرده و از چرخش چرخهای محرک جلوگیری می‌کند.

⚠️ **اخطار**

- تغییر موقعیت دسته دنده به موقعیت پارک P، در حالیکه خودرو در حرکت است، باعث قفل شدن چرخهای محرک و در نتیجه از دست دادن کنترل خودرو می‌شود.
- از موقعیت پارک P به جای ترمز پارک استفاده نکنید.
- همیشه از جای گرفتن مطمئن دسته دنده در موقعیت پارک P اطمینان حاصل کرده و ترمز پارک را کاملاً درگیر کنید.
- هرگز بچه‌ها را بدون مراقبت در خودرو تنها نگذارید.

⚠️ **هشدار**

اگر در هنگام حرکت خودرو، دسته را در موقعیت پارک P قرار دهید، ممکن است باعث صدمه دیدن گیربکس شوید.

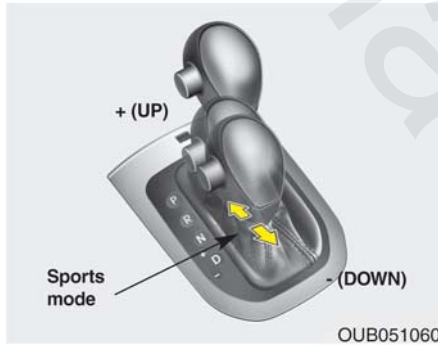
⚠️ **هشدار**

- برای جلوگیری از صدمه دیدن گیربکس در هنگام درگیر بودن ترمز و قرار داشتن دسته دنده در موقعیت عقب R یا هر یک از دنده‌های جلو، به موتور گاز ندهید.
- در هنگام توقف در سربالایی‌ها، خودرو را توسط قدرت موتور ثابت نگه ندارید. از پدال ترمز یا ترمز پارک استفاده کنید.
- هنگامیکه دور موتور در حالت آرام زیاد است، از حالت خلاص N یا پارک P به حالت حرکت به جلو D یا عقب R تغییر وضعیت ندهید.

برای عملکرد نرم تعویض دنده، در هنگام تغییر از حالت خلاص N به دنده جلو یا عقب، پدال ترمز را فشار دهید.

⚠️ **اخطار - گیربکس اتوماتیک**

- همیشه قبل از قرار دادن دسته دنده در موقعیت حرکت رو به جلو D یا عقب R، محیط نزدیک اطراف خودرو را از نظر حضور افراد و به خصوص کودکان کنترل کنید.
- همیشه قبل از ترک صندلی راننده، از قرار داشتن دسته دنده در موقعیت پارک P اطمینان حاصل کنید، سپس ترمز پارک را کاملاً درگیر کرده، موتور را خاموش کنید.
- عدم رعایت صحیح این هشدارها می‌تواند به حرکت غیرمنتظره و ناگهانی خودرو منجر شود.
- از ترمز موتور بطور شدید در جاده‌های لغزنده استفاده نکنید (تعویض دنده از دنده‌های بالاتر به دنده‌های پایین تر).
- در غیر اینصورت باعث سر خوردن خودرو و منجر به تصادف می‌شود.



OUB051060

حالت مسابقه‌ای یا اسپرت (در صورت مجهز بودن) هنگامیکه خودرو ثابت یا در حرکت است، حالت مسابقه‌ای یا اسپرت با فشار دادن دسته دنده از موقعیت D به موقعیت ورودی دستی قابل انتخاب است. برای بازگشت به محدوده معمول عملکرد D، مجدداً دسته دنده را به موقعیت ورودی اصلی فشار دهید.

در حالت مسابقه‌ای یا اسپرت با حرکت دادن دسته دنده به عقب و جلو، تعویض دنده بطور سریع انجام می‌گیرد. برخلاف گیربکس‌های معمولی، حالت مسابقه‌ای یا اسپرت اجازه تعویض دنده در حال گاز دادن را به شما می‌دهد.

وضعیت خلاص (N)

در این موقعیت چرخ‌ها و گیربکس قفل نیستند و خودرو حتی در کمترین شیب جاده آزادانه شروع به حرکت می‌کند، مگر اینکه از ترمز پارک یا پدال ترمز استفاده کرده باشید.

⚠️ خطر

زمانیکه دسته دنده در موقعیت خلاص (N) قرار دارد هرگز رانندگی نکنید، زیرا ترمز موتور عمل نکرده و منجر به تصادف می‌شود.

وضعیت حرکت (D)

از این موقعیت برای حرکت معمول روبه جلو استفاده می‌شود و گیربکس بطور اتوماتیک ۶ دنده را به ترتیب انتخاب کرده، همراه با ارائه بهترین مصرف اقتصادی سوخت و قدرت عمل می‌کند.

برای افزایش قدرت در هنگام سبقت گرفتن یا افزایش سرعت در سربالایی، پدال گاز را تا انتها فشار دهید. در این وضعیت گیربکس به یک دنده پایین تر تغییر وضعیت می‌دهد.

*یادآوری

قبل از حرکت دادن دسته دنده به موقعیت حرکت رو به جلو D، خودرو را کاملاً متوقف کنید.

وضعیت عقب (R)

از این موقعیت برای عقب رفتن استفاده می‌شود.

⚠️ هشدار

همیشه قبل از تعویض به دنده عقب یا خروج از دنده عقب R، کاملاً توقف کنید. اگر در هنگام حرکت خودرو، دنده را در موقعیت دنده عقب R قرار دهید، ممکن است باعث صدمه دیدن گیربکس شوید، مگر اینکه از روش "بیرون کشیدن خودرو توسط جلو و عقب کردن" شرح داده شده در این بخش پیروی کنید.

۱

۲

۳

۴

۵

۶

۷

۸

۹

سیستم قفل تعویض دنده (در صورت مجهز بودن) برای ایمنی شما، گیربکس اتوماتیک به سیستم قفل تعویض دنده که بدون فشار دادن پدال ترمز مانع حرکت دسته دنده از موقعیت پارک P به دنده عقب R می‌شود، مجهز شده است. برای تغییر وضعیت دسته دنده از موقعیت پارک P به دنده عقب R:

۱. پدال ترمز را فشار داده و نگه دارید.

۲. دسته دنده را حرکت دهید.

اگر هنگامیکه دسته دنده در موقعیت پارک P قرار دارد، پدال ترمز مکرراً فشار داده شده و رها شود، در نزدیکی دسته دنده ممکن است صدای لرزش شنیده شود. این موضوع امری عادی است.

⚠️ **اخطار**

همیشه قبل از خارج کردن و در حین حرکت دادن دسته دنده از موقعیت پارک P به موقعیت‌های دیگر، پدال ترمز را کاملاً فشار دهید تا از حرکت ناخواسته خودرو که می‌تواند منجر به صدمه دیدن سرنشینان داخل یا نفراطراف خودرو شود جلوگیری کنید.

• قبل از شروع به حرکت از حالت توقف در جاده‌های لغزنده، دسته دنده را به سمت جلو حرکت داده، در موقعیت بالا (UP) قرار دهید. این امر باعث می‌شود گیربکس به دنده ۲ که برای شروع به حرکت نرم در جاده‌های لغزنده مناسب‌تر است، تغییر دنده دهد. برای بازگشت به دنده ۱، اهرم انتخابگر را به سمت پایین (DOWN) - فشار دهید.

UP بالا (+): با یک بار فشار دادن دسته دنده به جلو، تعویض به یک دنده بالاتر انجام می‌گیرد. DOWN پایین (-): با یک بار کشیدن دسته دنده به عقب، تعویض به یک دنده پایین‌تر انجام می‌گیرد.

***یادآوری**

- در حالت مسابقه‌ای یا اسپرت راننده تعویض به دنده بالاتر را بر اساس شرایط بعدی جاده انجام می‌دهد، با توجه به اینکه مواظب است دور موتور در محدوده مجاز یا قبل از محدوده قرمز باقی بماند.
- در حالت مسابقه‌ای یا اسپرت فقط ۴ یا ۶ دنده جلو قابل انتخاب است. برای رفتن به عقب یا پارک کردن خودرو، دسته دنده را به موقعیت عقب R یا پارک P برحسب نیاز حرکت دهید.
- در حالت مسابقه‌ای یا اسپرت تعویض به دنده پایین‌تر بطور اتوماتیک با کم شدن سرعت خودرو انجام می‌گیرد. هنگامیکه خودرو متوقف شود، دنده ۱ بطور اتوماتیک انتخاب می‌شود.
- در حالت مسابقه‌ای یا اسپرت هنگامیکه دور موتور به محدوده قرمز رنگ برسد، نقطه تعویض دنده تغییر می‌کند تا تعویض به دنده بالاتر بطور اتوماتیک انجام شود.
- به جهت حفظ سطح کارآیی در سطوح مختلف عملکردی و ایمنی، سیستم گیربکس ممکن است تعویض دنده‌های بخصوصی را در هنگام بکارگیری دسته دنده انجام ندهد.

روش های مناسب رانندگی

- هرگز در حالیکه پدال گاز را فشار داده‌اید، دسته دنده را از موقعیت پارک P یا خلاص N به هیچ یک از موقعیت‌های دیگر حرکت ندهید.
- هرگز قبل از توقف کامل خودرو، دسته دنده را به موقعیت پارک P حرکت ندهید.
- قبل از اقدام به حرکت دادن دسته دنده به موقعیت R یا D، از توقف کامل خودرو اطمینان حاصل کنید.
- هرگز در سرازیری‌ها دسته دنده را در موقعیت خلاص N قرار ندهید. این امر ممکن است بسیار خطرناک باشد. خودرو در حال حرکت همیشه باید در دنده قرار داشته باشد.
- پارا مستمر روی ترمز نگه نداشته و دائماً در حال ترمز نباشید، این امر باعث داغ کردن ترمز می‌شود. بجای اینکار در سرازیری‌های طولانی سرعت را کم کرده، به دنده سنگین‌تر تغییر وضعیت دهید. با انجام اینکار ترمز موتوری نیز به کم کردن سرعت کمک می‌کند.
- قبل از تعویض دنده به دنده سنگین‌تر، سرعت را کم کنید. در غیر این صورت دنده سنگین‌تر ممکن است جانرود.

⚠️ **اخطار**

- همیشه از ترمز پارک استفاده کنید. صرفاً به قرار دادن دسته دنده در موقعیت پارک P برای جلوگیری از حرکت خودرو تکیه نکنید.
- در هنگام رانندگی روی سطوح لغزنده، حداکثر احتیاط را به کار گیرید. در هنگام ترمز کردن، اضافه کردن سرعت یا تعویض دنده به طور خاص مواظب باشید. در هنگام رانندگی روی سطوح لغزنده، تغییر ناگهانی سرعت می‌تواند موجب برهم خوردن میزان چسبندگی لاستیک‌های محرک به جاده (کشش) و از دست دادن کنترل خودرو شود.
- عملکرد ایده‌ال و اقتصادی خودرو با فشار دادن و رها کردن آرام پدال گاز میسر می‌شود.
- همیشه کمر بند ایمنی خود را ببندید. در تصادفات افرادی که از کمر بند ایمنی استفاده نمی‌کنند بیشتر از کسانی که از کمر بند استفاده می‌کنند، در معرض خطر مرگ هستند.
- از پیچیدن با سرعت زیاد خودداری کنید.
- از مانور و فرمان دادن بسیار سریع، تعویض بسیار سریع خط مسیر حرکت و یا پیچیدن سریع خودداری کنید.
- در صورت از دست دادن کنترل خودرو در رانندگی با سرعت زیاد در بزرگراه‌ها، خطر واژگون (چپ) شدن، به مقدار زیادی افزایش می‌یابد.
- از دست دادن کنترل خودرو اغلب زمانی اتفاق می‌افتد که دو چرخ یا بیشتر از سطح جاده بیرون رفته و در این حالت راننده باید برای باز گرداندن خودرو به جاده بیش از حد فرمان را بیچاند.
- اگر خودروی شما از جاده خارج شد، سریع فرمان را نچرخانید به جای آن، سرعت خود را قبل از بازگشت به خط حرکت کم کنید.
- هرگز از سرعت‌های قانونی تعیین شده جاده، تجاوز نکنید.

۱

۲

۳

۴

۵

۶

۷

۸

۹

شروع به حرکت در سر بالایی‌های تند از حالت توقف

برای شروع به حرکت در سر بالایی تند، پدال ترمز را فشار داده و دسته دنده را در موقعیت حرکت رو به جلو D قرار دهید. دنده مناسب را با توجه به وزن بار و سرنشین و تندی شیب سر بالایی انتخاب و ترمز پارک را آزاد کنید. به تدریج با اضافه کردن گاز، ترمز زیر پارا آزاد کنید.

حین شروع به حرکت از حالت توقف بر روی سر بالایی‌های تند، احتمال واژگون شدن خودرو وجود دارد، قرار دادن دسته دنده در دنده ۲، از واژگون شدن خودرو جلوگیری می‌کند.

⚠️ اخطار

اگر خودروی شما در برف، گل، شن و نظایر آنها گیر کرد، با اقدام به جلو و عقب کردن مکرر می‌توانید خودرو را آزاد کنید. در صورت حضور افراد در نزدیکی اطراف خودرو اقدام به انجام این کار نکنید. در حین جلو عقب کردن ممکن است خودرو به طور ناگهانی آزاد و به سمت جلو یا عقب حرکت کرده باعث آسیب زدن به اشخاص و اشیاء نزدیک خودرو شود.

سیستم ترمز

ترمز مجهز به بوستر

خودروی شما دارای ترمز مجهز به بوستر است. ترمزها در طول زمان استفاده معمول بطور اتوماتیک تنظیم می‌شوند.

در مواقعی که قدرت بوستر ترمز به علت خاموش شدن موتور یا دلایل دیگر از دست رفته است، هنوز با وارد آوردن نیروی بیشتر به پدال ترمز (نسبت به شرایط معمول)، قادر به متوقف کردن خودرو می‌باشید، هر چند که مسافت طی شده تا متوقف شدن، بیشتر از مسافت توقف معمول خواهد بود.

هنگامیکه موتور خاموش است، با هر بار فشار دادن پدال ترمز، بخشی از نیروی ذخیره شده در بوستر ترمز از دست می‌رود. در زمان از دست رفتن نیروی بوستر، پدال ترمز را بطور مکرر فشار ندهید (پمپ نکنید). فقط در مواقعی که حفظ کنترل و فرمان‌پذیری خودرو در سطوح لغزنده ضروری است، پدال ترمز را بصورت مکرر فشار دهید (پمپ کنید).

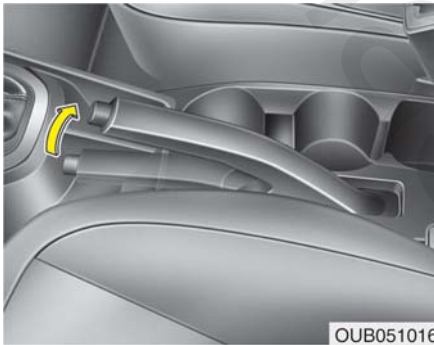
⚠️ اخطار - ترمزها

• در هنگام رانندگی پای خود را به پدال ترمز تکیه ندهید. این امر باعث گرم شدن زیاد و غیرمعمول ترمز، فرسایش لنت‌های کفشکی و دیسکی و طولانی شدن مسافت طی شده تا توقف خودرو می‌شود.

- در هنگام پایین آمدن از شیب‌های طولانی یا تند تپه‌ها، دنده را با دنده سنگین تعویض کرده، از ترمز کردن مداوم و مستمر خودداری کنید. اعمال ترمز مداوم باعث داغ کردن ترمزها خواهد شد و می‌تواند منجر به از دست رفتن موقتی عملکرد ترمزها شود.
- ترمزهای خیس ممکن است توانایی کاهش ایمن سرعت خودرو را دچار ضعف کنند. همچنین در هنگام ترمز کردن، خودرو ممکن است به یک طرف کشیده شود. اعمال ترمز سبک می‌تواند تحت تاثیر قرار گرفتن ترمز در اثر خیس شدن را ظاهر سازد.
- همیشه پس از رانندگی در آبهای نسبتاً عمیق جاده‌ها، ترمزها را به این شیوه امتحان کنید. برای خشک کردن ترمزها تا بازگشت عملکرد ترمز به حالت عادی، در حالیکه سرعت ایمن رو به جلو را حفظ می‌کنید به نرمی ترمز کنید.
- همیشه پیش از رانندگی، از موقعیت قرارگیری پدال های ترمز و گاز اطمینان حاصل نمایید. در صورت عدم کنترل محل قرارگیری پدال ترمز و گاز پیش از رانندگی، ممکن است به جای پدال ترمز پدال گاز را فشار دهید و در نتیجه منجر به تصادف جدی گردید.

⚠️ اخطار - ترمز پارک

درگیر نمودن ترمز پارک در حین حرکت خودرو با سرعت‌های معمول، می‌تواند باعث از دست دادن ناگهانی کنترل خودرو شود. اگر مجبور به استفاده از ترمز پارک برای متوقف کردن خودرو هستید، در هنگام اعمال ترمز، حداکثر احتیاط را بکار گیرید.



OUB051016

ترمز پارک

درگیر کردن ترمز پارک

برای درگیر نمودن ترمز دستی، ابتدا پدال ترمز را فشار داده و پس از آن اهرم ترمز دستی را تا ته بالا بکشید.

علاوه بر این توصیه می‌شود، حین پارک خودرو در شیب‌ها، در خودروهای مجهز به گیربکس معمولی، اهرم دسته دنده را در کم‌ترین دنده و در خودروهای مجهز به گیربکس اتوماتیک، اهرم دسته دنده را در دنده پارک P قرار دهید.

ترمزهای کاسه‌ای عقب (در صورت مجهز بودن) ترمزهای کاسه‌ای عقب خودرو دارای نشانگرهای (نشان دهنده) سایش نمی‌باشند، بنابراین در صورت شنیدن صدای سایش از ترمزهای عقب حتماً لنت‌های ترمز عقب را بازرسی کنید. همچنین در صورت تعویض لاستیک یا تعویض ترمزهای جلو، ترمزهای عقب خودرو را کنترل کنید.

نمایشگر فرسودگی لنت ترمزهای دیسکی خودروی شما به ترمزهای دیسکی مجهز است. هنگامیکه لنت‌های ترمز دیسکی شما فرسوده شده و زمان تعویض آنها فرارسیده باشد، صدای بلند هشدار از ترمزهای جلو یا عقب به گوش خواهد رسید. این صدا ممکن است گه‌گاه شنیده شده یا با فشار دادن پدال ترمز بطور مستمر به گوش برسد. لطفاً به خاطر داشته باشید که بعضی از شرایط رانندگی یا شرایط آب و هوایی ممکن است باعث بلند شدن صدای جیغ ترمز در اولین اعمال ترمز (یا ترمز سبک) شوند. این موضوع امری عادی بوده و حاکی از مشکل داشتن ترمزها نیست.

هشدار

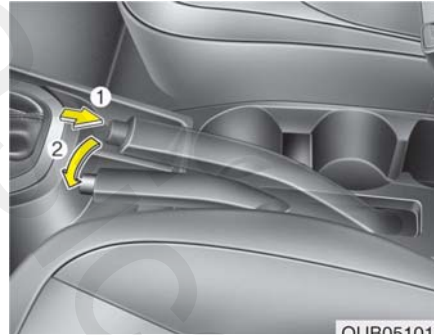
- برای اجتناب از تعمیرات پر هزینه ترمز، به رانندگی با لنت‌های فرسوده ادامه ندهید.
- همیشه لنت را بصورت یک دست کامل تعویض کنید.

⚠️ خطر - فرسودگی ترمز

صدای هشدار فرسودگی لنت ترمز حاکی از نیاز خودرو به سرویس است. اگر این صدای هشدار را نادیده بگیرید، نهایتاً عملکرد ترمز که می‌تواند به تصادف جدی منجر شود را از دست خواهید داد.

هشدار ⚠️

- رانندگی با ترمز پارک درگیر، باعث سایش بیش از حد لنت ترمز و دیسک چرخ می‌شود.
- حین حرکت خودرو به جز در مواقع اضطراری از درگیر نمودن ترمز پارک خودداری نمایید. چرا که به سیستم‌های خودرو صدمه زده و رانندگی را خطرناک می‌کند.

**آزاد کردن ترمز پارک**

برای آزاد کردن ترمز پارک، ابتدا پدال ترمز را فشار داده و سپس ترمز پارک (دستی) را کمی به سمت بالا بکشید. سپس دکمه ضامن (1) را فشار دهید، حین نگه‌داشتن دکمه ضامن، ترمز دستی (2) را پایین بیاورید.

در صورتیکه ترمز پارک آزاد نشده یا کاملاً آزاد نمی‌شود، توصیه می‌شود برای بازرسی و کنترل خودرو به عاملیت مجاز کیا مراجعه نمایید.

اخطار ⚠️

- برای جلوگیری از حرکت ناخواسته خودرو در زمان توقف و ترک خودرو، از دسته دنده به جای ترمز پارک استفاده نکنید. ترمز پارک را درگیر کرده و از قرار داشتن مطمئن دسته دنده در موقعیت دنده پارک P در خودروهای مجهز به گیربکس اتوماتیک اطمینان حاصل کنید.
- هرگز اجازه ندهید کسی که با خودرو آشنایی ندارد به ترمز پارک دست بزند. اگر ترمز پارک به طور ناخواسته آزاد شود ممکن است باعث آسیب‌های جسمی جدی شود.
- همیشه در زمان پارک، ترمز پارک همه خودروها باید کاملاً درگیر باشد تا از حرکت ناخواسته خودرو که می‌تواند باعث صدمه دیدن سرنشینان یا رهگذران شود، جلوگیری گردد.

۱

۲

۳

۴

۵

۶

۷

۸

۹

• رانندگی در جاده‌هایی که سطح آنها دارای چاله فراوان بوده یا سطح جاده بالا، پایین یا تغییر ارتفاع دارد.

خصوصیات ایمنی خودروهای مجهز به ABS (یا ESP) را نباید به وسیله رانندگی با سرعت زیاد یا پیچیدن در پیچها مورد آزمایش قرار داد. این عمل می‌تواند ایمنی شما یا دیگران را در معرض خطر قرار دهد.

سیستم ترمز ضد قفل (ABS) (در صورت مجهز بودن)

⚠️ اخطار

سیستم ABS (یا ESP) نمی‌تواند از تصادفات ناشی از حرکات نامناسب و خطرناک در رانندگی جلوگیری کند، هر چند کنترل خودرو را در هنگام ترمزهای اضطراری افزایش می‌دهد. همیشه فاصله ایمن خود را با اجسام و خودروهای جلو حفظ کنید. همیشه سرعت خودرو را در شرایط بد جاده باید کاهش داد.

مسافت طی شده از شروع به ترمز تا توقف کامل در خودروهای مجهز به سیستم ترمز ضد قفل ABS (و یا سیستم پایداری الکترونیکی ESP)، ممکن است نسبت به مسافت طی شده خودروهایی که فاقد این سیستم‌ها هستند، در موارد شرح داده شده در زیر بیشتر باشد:

- رانندگی در جاده‌های ناهموار، ریگزار یا پوشیده از برف
- رانندگی با زنجیر چرخ



WK-23

با چرخاندن سوئیچ به موقعیت روشن (موتور را روشن نکنید)، روشن شدن چراغ هشدار ترمز را امتحان کنید. هنگام درگیر بودن ترمز پارک و قرار داشتن سوئیچ خودرو در موقعیت روشن ON یا استارت START، این چراغ روشن می‌شود. قبل از شروع به رانندگی، از آزاد بودن کامل ترمز پارک و خاموش بودن چراغ هشدار ترمز اطمینان حاصل کنید. اگر در هنگام روشن بودن موتور، پس از آزاد کردن ترمز پارک چراغ هشدار ترمز روشن باقی ماند، ممکن است در سیستم ترمز اشکالی وجود داشته باشد. توجه فوری به این امر ضروری است. اگر امکان پذیر بود، فوراً به رانندگی خاتمه دهید. اگر این امر امکان پذیر نیست، با رعایت حداکثر احتیاط فقط تا رسیدن به مکانی ایمن یا تعمیرگاه به رانندگی ادامه دهید.



W-7E

هشدار

- اگر چراغ هشدار سیستم ترمز ABS روشن شده و روشن باقی بماند، سیستم ABS مشکل دارد. هر چند در این وضعیت ترمزهای معمولی خودرو به طور عادی عمل می‌کنند.
- چراغ هشدار سیستم ترمز ABS تا حدود ۳ ثانیه پس از چرخاندن سوئیچ خودرو به موقعیت روشن ON، روشن باقی می‌ماند. در طول مدت این ۳ ثانیه، سیستم ABS عمل خود آزمایشی خود را انجام داده و در صورت عادی بودن عملکرد همه اجزاء، چراغ خاموش می‌شود. اگر چراغ روشن باقی ماند، سیستم ترمز ABS ممکن است مشکل داشته باشد. هر چه زودتر با عاملیت مجاز کیتاماس بگیرید.

*یادآوری

صدای کلیک یا تق تق از محل قرار گرفتن موتور در هنگام شروع به حرکت پس از روشن کردن موتور ممکن است شنیده شود. این وضعیت عادی است و حاکی از عملکرد صحیح سیستم ترمز ضد قفل ABS است.

- حتی با وجود سیستم ترمز ضد قفل، هنوز به مسافت کافی برای متوقف شدن نیاز دارید. همیشه فاصله ایمن را از خودرو جلویی حفظ نمایید.
- همیشه در هنگام پیچیدن در پیچ‌ها، سرعت را کم کنید. سیستم ترمز ضد قفل نمی‌تواند از تصادفات ناشی از سرعت بالا جلوگیری کند.
- در سطوح شل یا ناهموار، نتیجه عملکرد سیستم ترمز ضد قفل ممکن است منجر به متوقف شدن خودرو در مسافت بیشتری نسبت به خودروهای مجهز به سیستم ترمز معمولی گردد.

سیستم ترمز ABS به طور مستمر سرعت گردش چرخ‌ها را حس می‌کند. اگر چرخ‌ها بخواهند قفل شوند، سیستم ترمز به طور مکرر فشار هیدرولیکی ترمز چرخ‌ها را کم و زیاد می‌کند.

اگر ترمز در شرایطی که امکان قفل شدن چرخ‌ها وجود دارد، اعمال شود، ممکن است صدای "تیک، تیک" از ترمزها به گوش رسیده یا در پدال ترمز لرزش آرام مربوط به ABS را حس کنید. این وضعیت عادی است و حاکی از عملکرد ترمز ABS است.

برای استفاده از حداکثر مزایای سیستم ترمز ABS در شرایط اضطراری، اقدام به کم و زیاد کردن فشار پدال ترمز یا پمپ کردن ترمز نکنید. پدال ترمز را تا حد ممکن یا تا حدی که شرایط می‌طلبد محکم فشار داده و اجازه دهید سیستم ترمز ABS فشار وارده بر ترمزها را کنترل کند.

۱

۲

۳

۴

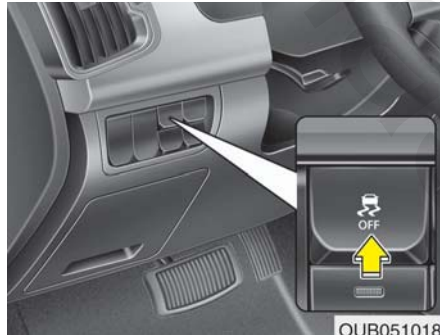
۵

۶

۷

۸

۹



سیستم برنامه پایداری الکترونیکی ESP

(در صورت مجهز بودن)

برنامه پایداری الکترونیکی (ESP) به جهت متعادل نگه داشتن خودرو در پیچها طراحی شده است. ESP مکان دور زدن و سمت حرکت واقعی خودرو را مورد بازرسی قرار می دهد. ESP ترمز چرخها را تک تک اعمال کرده و در برنامه سیستم مدیریت موتور مداخله می کند تا خودرو را متعادل و پایدار نگه دارد.

* یادآوری

- هنگامی که به دلیل خالی شدن باتری، استارت زدن را به وسیله باتری کمکی انجام می دهید، موتور ممکن است به نرمی نچرخد و همزمان چراغ هشدار ABS روشن شود. این امر به دلیل ولتاژ کم باتری اتفاق می افتد و به معنی وجود مشکل در سیستم ABS نیست.
- ترمزها را پمپ نکنید!
- قبل از شروع به رانندگی، باتری خودرو را شارژ کنید.

هشدار !

- هنگام رانندگی بر روی سطح دارای چسبندگی کم لاستیک به جاده نظیر جاده یخ زده و استفاده کردن مداوم از ترمز، سیستم ABS به طور مستمر فعال باقی می ماند و چراغ هشدار ABS ممکن است روشن شود. در این وضعیت خودرو را به مکانی امن هدایت کرده، موتور را خاموش کنید.
- موتور را دوباره روشن کنید، اگر چراغ هشدار ABS خاموش باقی ماند در این وضعیت عملکرد سیستم ترمز ABS عادی است. در غیر این صورت ممکن است سیستم ترمز ABS مشکل داشته باشد. هر چه زودتر با عاملیت مجاز کیا تماس بگیرید.

⚠️ اخطار

هرگز با سرعتی بیش از آنچه شرایط جاده ایجاب می‌کند یا بیش از سرعت ایمن برای پیچیدن، رانندگی نکنید. سیستم برنامه پایداری الکترونیکی ESP از تصادف جلوگیری نمی‌کند. سرعت زیاد در پیچ‌ها، حرکت و مانورهای ناگهانی و رانندگی با اصطکاک (کشش) کم در جاده‌های خیس هنوز می‌تواند به تصادفات شدید منجر شود. فقط رانندگان ایمن و ملاحظه کار با خودداری از انجام حرکات و مانورهایی که باعث از دست دادن کشش خودرو (چسبندگی لاستیک به جاده) می‌شوند، می‌توانند از تصادف جلوگیری کنند. حتی با وجود مجهز بودن خودرو به سیستم ESP، همیشه همه احتیاط‌های معمول رانندگی شامل رانندگی با سرعت ایمن برای شرایط جاده را رعایت کنید.

*** یادآوری**

صدای کلیک یا تق تق ماندی از محل قرار گرفتن موتور در هنگام شروع به حرکت پس از روشن کردن موتور ممکن است شنیده شود. این وضعیت عادی است و حاکی از عملکرد صحیح سیستم برنامه پایداری الکترونیکی ESP است.

برنامه پایداری الکترونیکی ESP سیستمی الکترونیکی می‌باشد که برای کمک به راننده به جهت حفظ کنترل خودرو در شرایط نامطلوب طراحی شده است. این سیستم جایگزینی برای رانندگی ایمن خودرو نیست. عواملی چون سرعت، وضعیت جاده و نحوه اعمال فرمان راننده، همه در اینکه ESP بتواند از عدم کنترل پذیری خودرو جلوگیری کند تاثیر دارند. شما همچنان مسئول رانندگی و پیچیدن در پیچ‌ها با سرعت منطقی و حفظ حاشیه امنیت برای رعایت ایمنی هستید. اگر ترمز در شرایطی که امکان قفل شدن چرخ‌ها وجود دارد، اعمال شود، ممکن است صدای "تیک، تیک" از ترمزها به گوش رسیده یا در پدال ترمز لرزش آرامی را حس کنید. این وضعیت عادی است و حاکی از عملکرد سیستم برنامه پایداری الکترونیکی ESP است.

۱

۲

۳

۴

۵

۶

۷

۸

۹

عملکرد ESP

چگونگی روشن شدن سیستم ESP

- هنگامی که سوئیچ خودرو به موقعیت روشن ON چرخانده شود، چراغ‌های نشانگر ESP OFF و ESP برای حدود ۳ ثانیه روشن می‌شوند، سپس ESP فعال می‌شود.
- برای غیر فعال کردن ESP، پس از چرخاندن سوئیچ خودرو به موقعیت روشن ON، دکمه ESP OFF را حداقل نیم ثانیه فشار داده، نگهدارید (چراغ نشانگر ESP OFF روشن می‌شود).
- برای فعال کردن ESP، دکمه ESP OFF را فشار دهید (چراغ نشانگر ESP OFF خاموش می‌شود).
- در هنگام روشن کردن موتور، ممکن است صدای تیک، تیک شنیده شود، این امر حاکی از خودآزمایی اتوماتیک سیستم ESP است و به معنی وجود مشکل نیست.

در هنگام عملکرد



- هنگامی که ESP در حال عملکرد است، چراغ نشانگر ESP چشمک خواهد زد.
- هنگامی که سیستم برنامه پایداری الکترونیکی به طور مناسب مداخله و عمل می‌کند، عمل ضربانی خفیفی را در خودرو می‌توانید احساس کنید. این عمل فقط در اثر کنترل ترمز اتفاق می‌افتد و حاکی از امری غیر عادی نیست.
- در هنگام بیرون آمدن از گل یا رانندگی در روی جاده لغزنده، فشار دادن پدال گاز ممکن است باعث افزایش دور موتور نشود.
- این عمل برای حفظ پایداری خودرو بوده و بیانگر وجود مشکل نمی‌باشد.

در هنگام غیر فعال بودن

حالت خاموش سیستم ESP



- برای لغو عملکرد ESP، دکمه OFF ESP را فشار دهید (چراغ نشانگر ESP OFF روشن می‌شود).
- اگر در هنگام خاموش بودن سیستم ESP، سوئیچ خودرو به موقعیت قفل LOCK چرخانده شود، سیستم ESP خاموش باقی می‌ماند. پس از روشن کردن مجدد موتور، سیستم ESP مجدداً روشن می‌شود.

۱

۲

۳

۴

۵

۶

۷

۸

۹

به کارگیری حالت ESP OFF**در هنگام رانندگی**

- هرگاه امکان پذیر باشد، باقی نگه داشتن ESP در حالت روشن در رانندگی روزمره ایده خوبی است.
- برای خاموش کردن ESP حین رانندگی، دکمه ESP OFF را حین رانندگی در جاده صاف و مسطح فشار دهید.

هرگز هنگام فعال بودن ESP اقدام به فشار دادن دکمه ESP OFF نکنید.

در صورتی که حین عملکرد سیستم ESP، آن را غیرفعال کنید. ممکن است خودرو لغزیده و از کنترل خارج شود.

***پیداآوری**

- در هنگام اندازه گیری سرعت خودرو توسط دستگاه دینامومتر، از خاموش بودن ESP (روشن بودن چراغ ESP OFF) اطمینان حاصل کنید.
- خاموش کردن ESP، تأثیری بر عملکرد ABS یا سیستم ترمز نمی گذارد.

⚠️ اخطار

هرگز در هنگام فعال بودن ESP، اقدام به فشار دادن دکمه ESP OFF نکنید.

اگر در هنگام فعال بودن ESP، سیستم را خاموش کنید، خودرو ممکن است لیز خورده، از کنترل خارج شود.

برای خاموش نمودن ESP حین رانندگی، بر روی جاده مسطح دکمه ESP OFF را فشار دهید.

⚠️ هشدار

رانندگی در شرایطی که سایز (اندازه) لاستیک‌ها یا رینگ‌ها با هم تفاوت دارد، ممکن است باعث درست عمل نکردن سیستم ESP شود. در هنگام تعویض لاستیک‌ها از هم سایز بودن همه لاستیک‌ها با لاستیک‌های اصلی اطمینان حاصل کنید.

⚠️ اخطار

سیستم برنامه پایداری الکترونیکی ESP، فقط یک وسیله کمکی در رانندگی می باشد. برای رعایت احتیاط در هنگام رانندگی در پیچ‌ها و جاده‌های پوشیده از برف یا یخ زده، سرعت را کم کرده و به طور ایمن رانندگی کنید. آهسته رانندگی کرده و در هنگام چشمک زدن چراغ نمایشگر ESP یا لغزنده بودن سطح جاده اقدام به افزایش سرعت نکنید.

■ چراغ نشانگر ESP**■ چراغ نشانگر ESP OFF****چراغ‌های نشانگر**

هنگامی که سوئیچ خودرو به موقعیت روشن ON چرخانده شود، چراغ نشانگر روشن می شود. سپس در صورت عادی بودن عملکرد سیستم ESP، خاموش می شود.

با مداخله کردن سیستم ESP، چراغ نشانگر چشمک زده و در صورت وجود نقص در سیستم ESP روشن می شود.

چراغ نشانگر ESP OFF با خاموش کردن سیستم توسط دکمه روشن می شود.

*پایادآوری

سیستم جلوگیری از عقب برگشتن خودرو در ابتدای حرکت در سربالایی (HAC) (در صورت مجهز بودن)

سیستم جلوگیری از عقب برگشتن خودرو در ابتدای حرکت در سربالایی عملکردی کمکی است. عملکرد اصلی این سیستم جلوگیری از حرکت خودرو به سمت عقب حین رانندگی به سمت بالا در سطح شیب‌دار می‌باشد. "HAC" فشار ترمزها را تا ۲ ثانیه پس از آزاد کردن پدال ترمز بالا نگه می‌دارد.

حین مدت نگهداری فشار، راننده زمان کافی برای فشار دادن پدال گاز و آغاز رانندگی دارد. فشار ترمزگیری بلافاصله پس از شناسایی قصد راننده برای حرکت، از بین می‌رود.

⚠️ خطر

سیستم "HAC" معمولاً برای ۲ ثانیه فعال است. راننده حین رانندگی در شیب‌ها باید مراقب باشد تا از حرکت خودرو به سمت عقب، برخورد با اجسام و افراد پشت‌سر و در نتیجه تصادف ناشی از فشار ناکافی ترمزگیری جلوگیری نماید.

سیستم مدیریت پایداری خودرو (VSM)

(در صورت مجهز بودن)

این سیستم به پایداری خودرو و واکنش غریبک فرمان حین رانندگی در جاده‌های لغزنده یا حین شناسایی تغییر هماهنگی اصطکاک بین چرخ‌های راست و چرخ‌های چپ حین ترمزگیری کمک می‌کند.

عملکرد VSM

حین عملکرد VSM ممکن است:


چراغ سیستم کنترل پایداری خودرو ESC (🚗) چشمک بزند.

زمانی که برنامه مدیریت پایداری خودرو به درستی عمل می‌کند، می‌توانید ضربان ضعیفی را در خودرو احساس کنید. این حالت تنها به دلیل کنترل ترمزها بوده و بیانگر نقص نمی‌باشد.


در مواقع زیر "VSM" عمل نمی‌کند:

- رانندگی در لبه جاده‌ها همانند شیب‌ها.
- رانندگی به سمت عقب.
- چراغ نشانگر "ESP OFF" (🚗) در صفحه نشانگرها روشن باشد.
- چراغ نشانگر "ESP" بر روی صفحه نشانگرها روشن بماند.

عملکرد "VSM OFF"

در صورتی که برای خاموش کردن "ESP" دکمه "ESP OFF" را فشار دهید، سیستم "VSM" نیز غیرفعال شده و چراغ نشانگر "ESP OFF" () بر روی صفحه نشانگرها روشن می‌شود. برای فعال کردن "VSM"، دکمه را دوباره فشار دهید. چراغ نشانگر "ESP OFF" خاموش می‌شود.

نشانگر نقص

حتی در صورتی که با فشار دکمه "ESP OFF" عملکرد سیستم "VSM" لغو شده نیز، می‌توان سیستم "VSM" را غیرفعال نمود. این حالت بیانگر شناسایی نقص در جایی از سیستم الکترونیکی غربلیک فرمان یا سیستم "VSM" می‌باشد. در صورتی که چراغ نشانگر "ESP" () یا چراغ هشدار "ESP" روشن ماند، برای بازرسی و کنترل خودرو به عاملیت مجاز کیا مراجعه نمایید.

*پایادآوری

- "VSM" برای عملکرد در سرعت حدود ۱۵ km/h و در پیچ‌ها طراحی شده است.
- "VSM" برای عملکرد در سرعت‌های بالاتر از حدود ۲۰ km/h حین ترمزگیری در جاده‌های لغزنده طراحی شده است. جاده‌های لغزنده جاده‌هایی هستند که سطوح آن در جاهای مختلف دارای اصطکاک متفاوت است.

⚠️ اخطار

- سیستم مدیریت پایداری خودرو "VSM" جایگزینی برای رانندگی ایمنی نیست، بلکه تنها عملکردی کمکی است. مسئولیت راننده است که همیشه سرعت و فاصله ایمن با خودروی جلویی را کنترل کند. همیشه حین رانندگی غربلیک فرمان را محکم بگیرید.
- خودروی شما حتی در صورتی که دارای سیستم "VSM" باشد، برای فعال شدن به میل راننده طراحی شده است. همیشه احتیاط‌های عادی برای رانندگی ایمن در تمام شرایط شامل رانندگی در آب و هوای بد و جاده‌های لغزنده را رعایت نمایید.
- رانندگی با لاستیک‌های مختلف یا چرخ‌های دارای اندازه‌های متفاوت منجر به نقص سیستم "VSM" می‌شود. حین تعویض لاستیک‌ها از یکی بودن اندازه آنها با لاستیک‌های اصلی خودرو اطمینان حاصل نمایید.

"ESS": سیستم هشدار توقف اضطراری

(در صورت مجهز بودن)

سیستم سیگنال توقف اضطراری با استفاده از چشمک زدن چراغ‌های ترمز، ترمز اضطراری خودرو یا فعال شدن ترمز "ABS" را به راننده‌های پشت سر اطلاع می‌دهد. (سیستم حین رانندگی با سرعت بیش از ۵۵ km/h و کاهش سرعت خودرو با شتاب بیش از 7 m/s² یا فعال شدن ترمز "ABS" حین ترمز اضطراری خودرو فعال می‌شود).

زمانی که سرعت خودرو کمتر از ۴۰ km/h و ترمز "ABS" غیرفعال است یا موقعیت ترمز اضطراری رفع شده باشد، چشمک زدن چراغ ترمز متوقف

⚠️ هشدار

سیستم سیگنال توقف اضطراری حین روشن بودن فلاشرها عمل نمی‌کند.

خواهد شد.

نحوه خوب ترمز کردن

⚠️ **اخطار**

- در هنگام ترک یا پارک خودرو، همیشه اهرم ترمز پارک را تا حد ممکن درگیر کرده و گیربکس را در موقعیت پارک P کاملاً درگیر کنید. اگر ترمز پارک درگیر نبوده و گیربکس به‌طور مطمئن در موقعیت پارک P در خودروهای دارای گیربکس اتوماتیک یا در دنده ۱ در خودروهای دارای گیربکس معمولی قرار نداشته باشد، خطر حرکت ناخواسته خودرو و آسیب دیدن شما یا دیگران وجود دارد.
- همیشه در زمان پارک، ترمز پارک همه خودروها باید کاملاً درگیر باشد تا از حرکت ناخواسته خودرو که می‌تواند باعث صدمه دیدن سرنشینان یا رهگذران شود، جلوگیری گردد.

- در خودرو پارک شده، قبل از شروع به حرکت، درگیر نبودن ترمز پارک را کنترل کرده و از خاموش بودن چراغ نشانگر ترمز پارک اطمینان حاصل کنید.
- رانندگی از میان آب ممکن است باعث خیس شدن ترمزها شود، همچنین ترمزها می‌توانند در هنگام شست و شوی خودرو خیس شوند. ترمزهای خیس ممکن است خطرناک باشند! در صورت خیس بودن ترمزها خودرو نمی‌تواند مانند قبل سریعاً متوقف شود. ترمزهای خیس ممکن است باعث کشیدن خودرو به یک طرف شوند.

- برای خشک کردن ترمزها تا بازگشت عمل ترمز به حالت عادی به نرمی ترمز نمایید، ضمن آنکه مراقب کنترل خودرو در همه اوقات باشید. اگر عملکرد ترمز به حالت عادی برنگشت هر چه زودتر با رعایت ایمنی خودرو را متوقف نموده، با عاملیت مجاز کیا تماس بگیرید.
- از حرکت در سرازیری تپه‌ها بدون اینکه خودرو دردنده باشد، خودداری کنید. این امر بسیار خطرناک است. همیشه خودرو را در دنده باقی نگه دارید. از ترمز برای کاهش سرعت استفاده کرده و سپس به دنده پایین‌تر تغییر وضعیت دهید، تا ترمز موتوری به شما در حفظ سرعت ایمن کمک نماید.
- از قرار دادن پای خود بر روی پدال ترمز خودداری نمایید، چرا که این کار خطرناک بوده می‌تواند منجر به داغ شدن بیش از حد ترمزها و از دست دادن تأثیر آنها شود. همچنین سایش ابزار ترمز نیز افزایش می‌یابد.
- اگر لاستیک در حین رانندگی پنچر شد، به آرامی ترمز کرده، خودرو را مستقیماً به سمت جلو در حالیکه سرعت را کم می‌کنید، هدایت کنید. هنگامی که سرعت به حد کافی و ایمن کم شد از جاده کنار کشیده، در مکانی امن توقف نمایید.

- اگر خودرو شما مجهز به گیربکس اتوماتیک است، اجازه ندهید خودرو آهسته به سمت جلو بپرد. برای جلوگیری، پای خود را محکم بر روی پدال ترمز نگه دارید، تا خودرو به سمت جلو خزش نکند.
- در هنگام پارک در شیب‌ها احتیاط لازم را به کار بگیرید. ترمز پارک را محکم درگیر کرده و دسته دنده را در حالت پارک P قرار دهید. اگر سر خودرو به سمت سرازیری است، چرخهای جلورا به سمت جدول بچرخانید. اگر خودرو رو به سمت سر بالائی دارد چرخهای جلورا در جهت عکس جدول بچرخانید. اگر جدول وجود ندارد یا شرایط الزامی دیگری ایجاد نماید، به وسیله قرار دادن بلوک مانع در پشت یا جلوی چرخها از حرکت ناخواسته خودرو جلوگیری کنید.
- ممکن است ترمز پارک در بعضی از شرایط در حالت درگیر یخ بزند. احتمال وقوع این امر زمانی بیشتر است که برف یا یخ در اطراف یا نزدیک ترمزهای عقب انباشته شده باشد و یا اینکه ترمزها خیس باشند. اگر خطر یخ زدن ترمز پارک وجود داشت، زمانی که دسته دنده را در حالت پارک P قرار می‌دهید، ترمز پارک را موقتاً درگیر نموده و چرخهای عقب را با مانع مسدود کنید تا خودرو نتواند حرکت نماید. سپس ترمز پارک را آزاد کنید.
- در سر بالائی‌ها خودرو را به وسیله پدال گاز متوقف نکنید. این امر می‌تواند باعث گرم شدن گیربکس شود. همیشه از پدال ترمز یا ترمز پارک استفاده کنید.

سیستم تثبیت سرعت یکنواخت (کروز کنترل، در صورت مجهز بودن)

سیستم تثبیت سرعت (کروز کنترل) به شما اجازه می‌دهد خودرو را برای نگهداری سرعت ثابت، بدون آنکه پای خود را روی پدال گاز نگه دارید، برنامه ریزی نمایید. این سیستم برای کار در سرعت‌های بالاتر از حدود ۴۰ کیلومتر در ساعت طراحی شده است.

⚠️ **اخطار**

- اگر سیستم تثبیت سرعت (کروز کنترل) در حالت روشن باقی بماند (چراغ نمایشگر کروز روی صفحه نمایشگر روشن باشد)، ممکن است سیستم تثبیت سرعت (کروز کنترل) به طور تصادفی فعال شود. هنگامی که سیستم کنترل سرعت یکنواخت مورد استفاده قرار ندارد، سیستم را در حالت خاموش نگه دارید (چراغ نمایشگر کروز خاموش باشد)، تا از برقرار شدن ناخواسته سرعت یکنواخت جلوگیری شود.
- از سیستم کنترل سرعت یکنواخت فقط در بزرگراه‌های کم ترافیک در شرایط هوای خوب استفاده کنید.

- هنگامی که حفظ سرعت یکنواخت ممکن است ایمن نباشد، به طور مثال حین رانندگی در ترافیک سنگین یا متغیر یا جاده‌های لغزنده (بارانی، یخ زده یا پوشیده از برف) یا پر پیچ و خم یا جاده‌های دارای شیب رو به بالا یا پایین بیش از ۶٪، از سیستم تثبیت سرعت استفاده نکنید.

- هنگام استفاده از سیستم تثبیت سرعت به شرایط جاده توجه خاص داشته باشید.

⚠️ **هشدار**

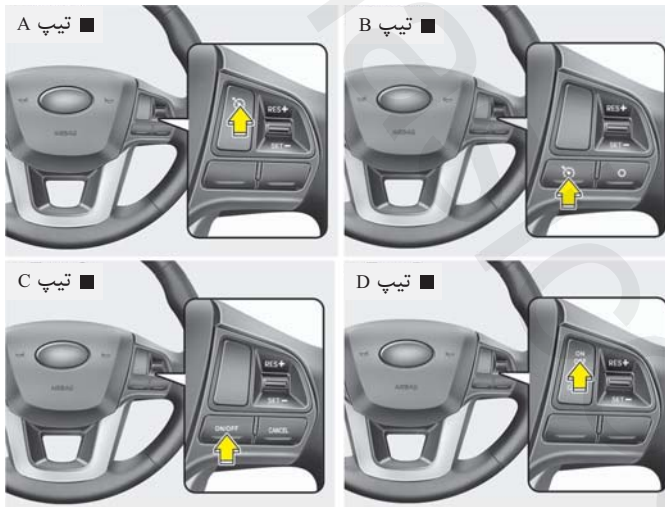
در خودروهای مجهز به گیربکس معمولی حین استفاده از سیستم تثبیت سرعت (کروز کنترل)، بدون فشار دادن پدال کلاچ، دسته دنده را در وضعیت خلاص قرار ندهید، چرا که ممکن است دور موتور بالا رود. در این صورت پدال کلاچ را فشار داده، یا کلید خاموش نمودن سیستم کروز را فشار دهید.

***یادآوری**

هنگام عملکرد عادی سیستم کروز، وقتی کلید SET روشن شده و یا پس از به کار بردن ترمزها مجدداً فعال شده است، سیستم کروز حدود ۳ ثانیه تاخیر دارد که کاملاً عادی است.


***یادآوری**

برای فعال نمودن سیستم تثبیت سرعت، پس از قرار دادن سوئیچ در موقعیت روشن یا استارت زدن موتور حداقل یکبار پدال ترمز را فشار دهید. با این عمل می‌توانید عادی بودن شرایط سوئیچ ترمز را به عنوان بخشی مهم برای لغو سیستم تثبیت سرعت بررسی نمایید.



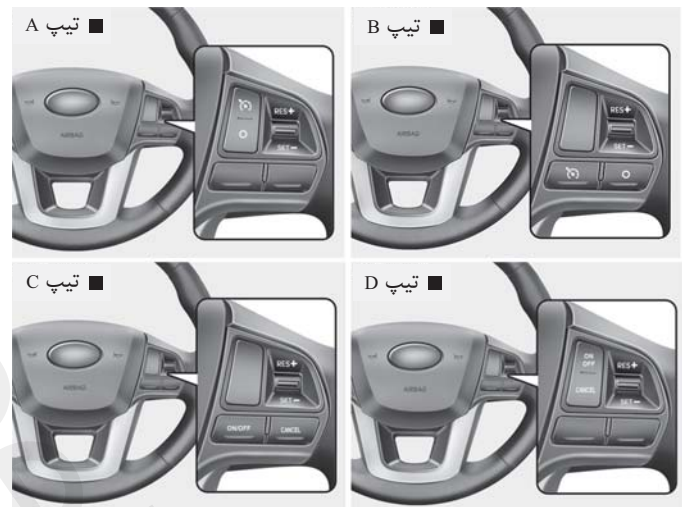
OUB051034/OUB051038/OUB051042/OUB051046

برای برقرار کردن سرعت یکنواخت :

۱. برای روشن (فعال) کردن سیستم، دکمه OFF/ON /  روی غریبلک فرمان را فشار دهید. چراغ نمایشگر ترمز CRUISE روی صفحه نمایشگر روشن می شود.
۲. سرعت خودرو را به سرعت دلخواهی که باید بیش از ۴۰ کیلومتر در ساعت باشد، افزایش دهید.


تایید آوری - خودروهای مجهز به گیربکس معمولی

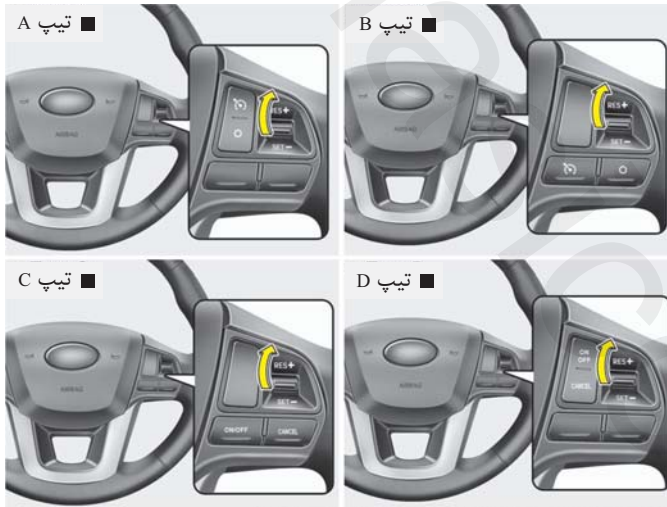
در خودروهای مجهز به گیربکس معمولی، برای فعال نمودن سیستم کنترل سرعت یکنواخت پس از استارت زدن موتور باید حداقل یکبار پدال ترمز را فشار دهید.



OUB051030/OUB051031/OUB051032/OUB051033

کلید سیستم تثبیت سرعت یکنواخت (کروز کنترل)

- CANCEL : عملکرد سیستم تثبیت سرعت یکنواخت (کروز کنترل) را لغو می کند.
- OFF/ON /  : سیستم تثبیت سرعت یکنواخت را روشن یا خاموش می کند.
- RES+ : استفاده از سیستم سرعت یکنواخت (کروز کنترل) را از سرگرفته یا سرعت را افزایش می دهد.
- SET- : سرعت سیستم کنترل سرعت، سرعت (کروز کنترل) را یکنواخت کرده یا کاهش می دهد.

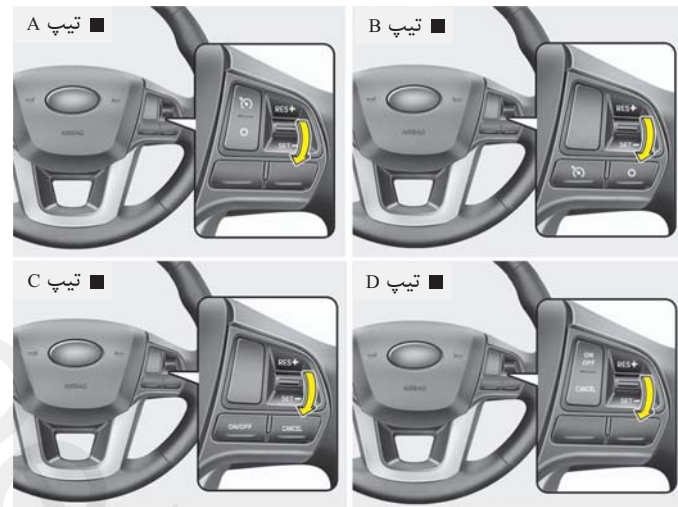


OUB051035/OUB051039/OUB051043/OUB051047

برای افزایش سرعت یکنواخت برقرار شده :

یکی از روشهای زیر را دنبال کنید:

- اهرم را به سمت بالا (سمت + RES) حرکت داده و نگه دارید. سرعت خودرو افزایش می یابد. در سرعت دلخواه اهرم را رها کنید.
- اهرم را به سمت بالا (سمت + RES) حرکت داده و بلافاصله رها کنید. با هر بار فشار دادن اهرم به سمت بالا (سمت + RES) به این شیوه، سرعت یکنواخت خودرو تا ۲ کیلومتر در ساعت افزایش می یابد.



OUB051036/OUB051040/OUB051044/OUB051048

۳. اهرم را به سمت پایین (سمت - SET) حرکت داده و در سرعت دلخواه آن را رها کنید. چراغ نمایشگر SET بر روی صفحه نمایشگرها روشن می شود. هم زمان پدال گاز را رها کنید سرعت دلخواه به طور اتوماتیک حفظ خواهد شد.

در شیبهای تند، سرعت خودرو ممکن است کمی کاهش یا در هنگام پایین رفتن کمی افزایش یابد.

۱

۲

۳

۴

۵

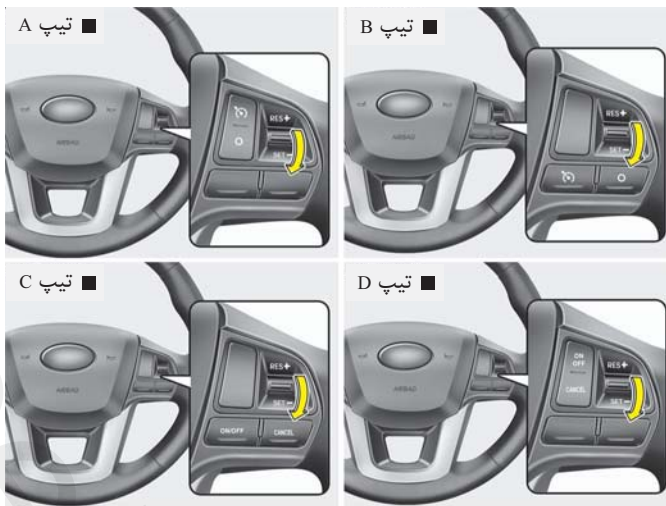
۶

۷

۸

I

برای افزایش موقتی سرعت در هنگام فعال بودن سیستم کروز کنترل :
اگر در هنگامی که عملکرد سیستم تثبیت سرعت، فعال (روشن) است می‌خواهید به طور موقت سرعت را افزایش دهید، پدال گاز را فشار دهید. افزایش سرعت مزاحم عملکرد سیستم تثبیت سرعت نشده یا موجب ایجاد تغییر در سرعت برقرار شده نخواهد شد.
برای بازگشت به سرعت تنظیم شده، پای خود را از روی پدال گاز بردارید.



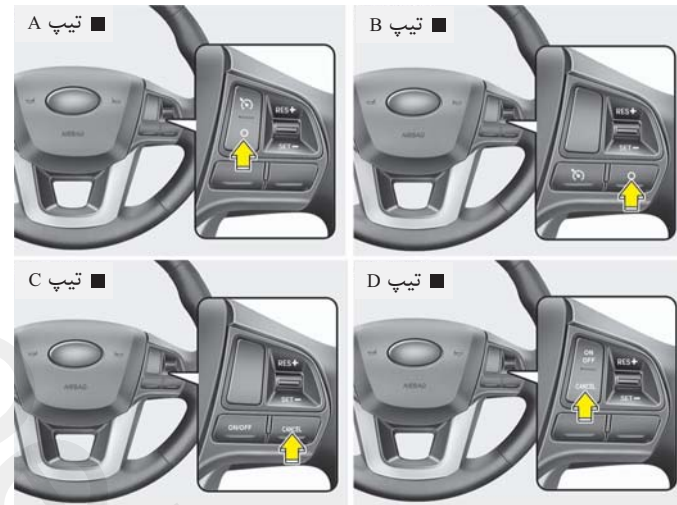
OUB051036/OUB051040/OUB051044/OUB051048

برای کاهش سرعت یکنواخت خودرو :

یکی از روش‌های زیر را دنبال کنید:

- اهرم را به سمت پایین (سمت - SET) حرکت داده و نگاه دارید. سرعت خودرو به تدریج کاهش می‌یابد. برای باقی ماندن در سرعت دلخواه، اهرم را رها کنید.
- اهرم را به سمت پایین (سمت - SET) حرکت داده و بلافاصله رها کنید. با هر بار فشار دادن اهرم به سمت پایین (سمت - SET) به این شیوه، سرعت خودرو تا ۲ کیلومتر در ساعت کاهش می‌یابد.

هر یک از اعمال ذکر شده، عملکرد حفظ سرعت یکنواخت را لغو (کنسل) خواهد کرد (چراغ نمایشگر SET در صفحه نمایشگرها خاموش خواهد شد)، اما سیستم غیر فعال (خاموش) نخواهد شد. اگر مایل به برقراری مجدد عملکرد حفظ سرعت سیستم تثبیت سرعت (کروز کنترل) هستید، اهرم را به سمت بالا (سمت + RES) روی غریبک فرمان حرکت دهید. سرعت به سرعت تنظیم شده قبلی باز می‌گردد.



OUB051037/OUB051041/OUB051045/OUB051049

برای غیر فعال کردن کروز (سیستم سرعت یکنواخت)، یکی از اعمال زیر را انجام دهید:

- پدال ترمز را فشار دهید.
- در خودروهای مجهز به گیربکس معمولی پدال کلاچ را فشار دهید.
- در خودروهای مجهز به گیربکس اتوماتیک دسته دنده را در موقعیت خلاص N قرار دهید.
- کلید لغو O / CANCEL واقع بر روی غریبک فرمان را فشار دهید.
- سرعت خودرو را تا ۲۰ کیلومتر در ساعت کمتر از سرعت به حافظه داده شده، کاهش دهید.
- سرعت خودرو را به کمتر از حدود ۴۰ کیلومتر در ساعت کاهش دهید.

۱

۲

۳

۴

۵


۶

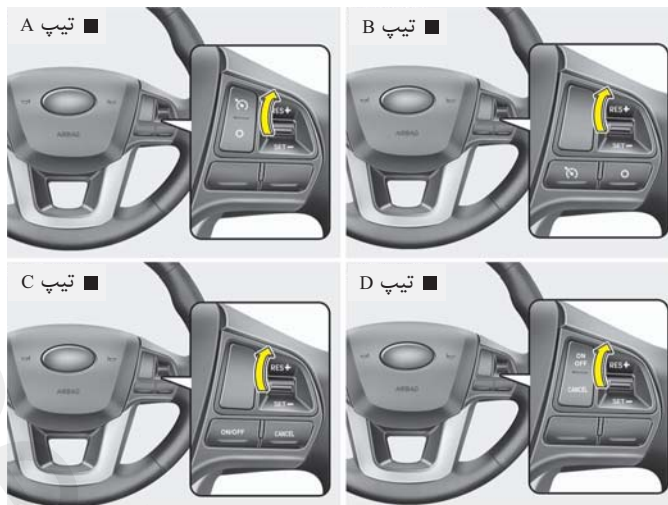
۷

۸

۹


برای خاموش کردن سیستم کنترل سرعت یکنواخت یکی از اعمال زیر را انجام دهید:

- کلید OFF/ON /  / نشانگر CRUISE روی صفحه نشانگرها خاموش خواهد شد) (چراغ سوئیچ را در وضعیت خاموش OFF قرار دهید.
- هر یک از این اعمال ذکر شده، سیستم کنترل سرعت یکنواخت را خاموش خواهد کرد. اگر می خواهید عملکرد سیستم کنترل سرعت یکنواخت را دوباره فعال کنید، مراحل برای برقرار کردن سرعت یکنواخت ذکر شده در صفحات قبل را تکرار کنید.



OUB051035/OUB051039/OUB051043/OUB051047

برای برقرار کردن مجدد سرعت یکنواخت بالاتر از ۴۰ کیلومتر در ساعت در سیستم کنترل سرعت یکنواخت:

اگر برای لغو عملکرد حفظ سرعت از یکی از این شیوه‌ها به جز استفاده از کلید OFF/ON /  / (روشن) باشد، هنگامیکه اهرم به سمت بالا (سمت + RES) حرکت داده شود، آخرین سرعت برقرار شده قبلی بطور اتوماتیک مجدداً برقرار خواهد شد. هرچند، اگر سرعت خودرو به کمتر از ۴۰ کیلومتر در ساعت کاهش یافته باشد، سرعت برقرار شده قبلی، مجدداً برقرار نخواهد شد.

سیستم کنترل محدوده سرعت (در صورت مجهز بودن)

هنگامی که مایلید از سرعتی خاص تجاوز نکنید، می‌توانید محدوده سرعت را فعال کنید. در صورت رانندگی با سرعت بیش از سرعت تعیین شده، سیستم هشدار تا کاهش سرعت خودرو به داخل محدوده سرعت (چراغ هشدار محدوده سرعت چشمک زده و آژیر به صدا درمی‌آید) عمل خواهد کرد.

***یادآوری**

حین عملکرد سیستم کنترل محدوده سرعت، سیستم کنترل سرعت بکنواخت (کروز) عمل نخواهد کرد.



OUB051052



OUB051050



OUB051053



OUB051051

برای تنظیم محدوده سرعت :

1. دکمه محدود سرعت (🚦) روی غربلیک فرمان را فشار دهید تا سیستم فعال (روشن) شود.

چراغ نشانگر محدوده سرعت روشن خواهد شد.



OUB051061

کلید کنترل محدوده سرعت

CANCEL: سیستم تنظیم محدوده سرعت را لغو می‌کند.

🚦: سیستم کنترل محدوده سرعت را روشن یا خاموش می‌کند.

RES+: استفاده از سیستم کنترل محدوده سرعت را از سر گرفته یا سرعت را افزایش می‌دهد.

SET-: سرعت سیستم کنترل محدوده سرعت را تنظیم کرده یا کاهش می‌دهد.



OUB051065

در صورت تمایل به رانندگی با سرعت بیشتر از محدوده سرعت از پیش تعیین شده، پدال گاز را (بیش از ۸۰٪) محکم فشار دهید تا مکانیزم تخت گاز (Kickdown) با صدای کلیک فعال شود. سپس چراغ محدوده سرعت تعیین شده چشمک زده و آژیر به صدا در می‌آید تا اینکه سرعت خودرو به داخل محدوده سرعت تعیین شده باز گردد.

*یادآوری

- با فشار دادن پدال گاز کمتر از ۵۰٪، سرعت خودرو از محدوده سرعت تعیین شده تجاوز نمی‌کند و سرعت خودرو در داخل محدوده سرعت حفظ می‌شود.
- فشار دادن پدال گاز و شنیده شدن صدای کلیک از عملکرد مکانیزم تخت گاز (Kickdown) نشان دهنده شرایط عادی خودرو می‌باشد.



OUB051062

محدوده سرعت تنظیم شده بر روی صفحه نمایشگر نمایش داده خواهد شد.



تیب A ■

OUB051054



تیب B ■

OUB051055

۲. اهرم را به سمت پایین (سمت - SET) حرکت دهید.
۳. اهرم را به سمت بالا (سمت + RES) یا پایین (سمت - SET) حرکت داده و در سرعت دلخواه رها کنید.
- اهرم را به سمت بالا (سمت + RES) یا پایین (سمت - SET) حرکت داده و نگه دارید. سرعت تا ۵ کیلومتر در ساعت افزایش یا کاهش خواهد یافت.



OUB051064

⚠ هشدار

در صورت وجود نقص در سیستم کنترل محدودده سرعت، چراغ نشانگر "OFF" چشمک خواهد زد، در این صورت، توصیه می‌کنیم برای بررسی سیستم با عاملیت مجاز کیا تماس بگیرید.

در صورتیکه کلید CANCEL را یک بار فشار دهید، محدوده سرعت تعیین شده، اما سیستم خاموش نمی‌شود. در صورت تمایل به سرگیری مجدد محدوده سرعت، اهرم را به سمت بالا (سمت RES+) یا پایین (سمت - SET) در سرعت دلخواه حرکت دهید.



برای غیرفعال کردن سیستم کنترل محدودده سرعت یکی از اعمال زیر را انجام دهید

- کلید محدوده سرعت را مجدداً فشار دهید.
- کلید سیستم کنترل کروز را فشار دهید (در این صورت، سیستم کنترل سرعت یکنواخت (کروز) فعال می‌شود)

۱

۲

۳

۴

۵

۶

۷

۸

۹

رانندگی مقرون به صرفه

مصرف اقتصادی سوخت خودرو به طور عمده به شیوه رانندگی شما، محل رانندگی و زمان رانندگی بستگی دارد.

هر یک از این عوامل در کیلومتر طی شده با هر لیتر بنزین تاثیر می‌گذارد. برای حداکثر استفاده اقتصادی ممکن از خودرو، توصیه‌های رانندگی ارائه شده در زیر را برای کمک به صرفه جویی مالی در پرداخت هزینه‌های سوخت و تعمیرات، به کار ببندید.

- به نرمی رانندگی کنید. افزایش سرعت را با شتاب معمول انجام دهید. از شروع به حرکت ناگهانی یا تغییر دنده در حد آخر گاز استفاده نکرده و با سرعت یکنواخت رانندگی کنید.
- فاصله چراغ‌های قرمز را با شتاب طی نکنید. سعی کنید سرعت خود را طوری تنظیم نمائید که مجبوره تغییر سرعت غیر لازم مکرر نباشید.
- در حد امکان از گرفتار شدن در ترافیک سنگین خودداری کنید. همیشه فاصله مناسب را از دیگر خودروها حفظ کنید، به نحوی که بتوانید از ترمزهای غیر لازم خودداری کنید. این امر همچنین سایش ترمز را نیز کاهش می‌دهد.
- با سرعت متوسط رانندگی کنید. هرچه سرعت بیشتر باشد، خودرو سوخت بیشتری را مصرف می‌کند. رانندگی با سرعت متوسط بخصوص در بزرگراهها، یکی از موثرترین روش‌ها در کاهش مصرف سوخت است.

- پای خود را روی پدال ترمز رها نکنید. این امر می‌تواند باعث افزایش مصرف سوخت و همچنین افزایش میزان فرسایش اجزاء این سیستم شود. به علاوه رانندگی با رها کردن پا بر روی پدال ترمز ممکن است باعث داغ کردن ترمزها شود که این خود نیز می‌تواند موجب کم اثر شدن ترمزها و عواقب جدی ناشی از آن شود.
- از لاستیک‌های خود به خوبی مواظبت کنید. باد لاستیک‌ها را در حد توصیه شده حفظ کنید. فشار باد غیر صحیح چه بسیار زیاد و چه بسیار کم به فرسوده شدن غیر ضروری لاستیک‌ها منجر می‌شود. حداقل ماهی یکبار فشار باد لاستیک‌ها را کنترل کنید.
- از تنظیم بودن صحیح فرمان اطمینان حاصل کنید. تنظیم نبودن فرمان می‌تواند در اثر برخورد با جداول کنار خیابان‌ها یا رانندگی با سرعت زیاد بر روی سطوح ناصاف به وجود آمده باشد. تنظیم فرمان ضعیف باعث فرسوده شدن سریعتر لاستیک می‌شود و همچنین می‌تواند باعث پدید آمدن مشکلات دیگر شود، ضمن آنکه باعث مصرف سوخت بیشتر نیز می‌شود.

- خودرو خود را در شرایط خوب نگهداری کنید. برای مصرف اقتصادی بهتر و کاهش هزینه‌های نگهداری، خودرو خود را مطابق با برنامه نگهداری ذکر شده در بخش ۷ نگهداری کنید. اگر در شرایط سخت جاده مجبور به رانندگی هستید، امور نگهداری باید در فواصل زمانی کوتاه‌تر و تکرار بیشتر انجام گیرد (برای شرح بیشتر به بخش ۷ مراجعه کنید).
- خودرو را تمیز نگهدارید. برای حفظ حداکثری عمر خودرو، خودرو باید تمیز و عاری از مواد خورنده نگهداری شود. جلوگیری از انباشته شدن خاک، گل یا یخ و غیره در زیر خودرو امری بسیار مهم است. این وزن اضافی می‌تواند به افزایش مقدار مصرف سوخت و زنگ زدگی منجر شود.
- سبک حرکت کنید، وزن اضافی غیر لازم را با خود حمل نکنید. وزن اضافی باعث اختلال در مصرف اقتصادی سوخت می‌شود.
- اجازه ندهید بیش از نیاز، موتور در دور آرام روشن باقی بماند. اگر منتظر چیزی هستید (و در ترافیک گیر نکرده‌اید) خودرو خود را خاموش کرده و در هنگام آمادگی برای حرکت آن را مجدداً روشن کنید.

- به خاطر داشته باشید، خودرو شما نیاز به گرم کردن طولانی مدت ندارد، پس از روشن شدن خودرو اجازه دهید موتور ۱۰ تا ۲۰ ثانیه در دور آرام کار کند، سپس اقدام به جا زدن دنده و حرکت نمایید. هر چند در هوای بسیار سرد باید به موتور اجازه دهید مدت زمان نسبتاً بیشتری را جهت گرم شدن صرف نماید.
- به موتور فشار نیاورده و بیش از حد به موتور گاز ندهید. منظور از فشار آوردن، رانندگی با سرعت کم در دنده بسیار بالا است که منجر به پس زدن موتور می‌شود. اگر چنین حالتی اتفاق افتاد، دنده را با دنده سنگین‌تر تعویض کنید. دور بیش از حد، به گاز دادن بیش از حد ایمن تعیین شده گفته می‌شود. این امر قابل جلوگیری به وسیله تعویض دنده در سرعت‌های تعیین شده است.

- صرفه جویی را در استفاده از ایرکاندیشن (کولر) مراعات کنید. سیستم ایرکاندیشن توسط نیروی موتور فعال می‌شود، بنابراین مصرف سوخت با استفاده از ایرکاندیشن (کولر) افزایش می‌یابد.
 - باز بودن پنجره‌ها در سرعت‌های بالا می‌تواند باعث افزایش مصرف سوخت شود.
 - وجود بادهای جانبی یا مخالف حرکت خودرو به مصرف اقتصادی سوخت لطمه می‌زند. برای کمک به جبران بخشی از این مصرف غیر لازم، سرعت خودرو را در شرایط این چنینی کم کنید.
- حفظ خودرو در شرایط خوب عملکردی از نظر اقتصادی و ایمنی مهم است، بنابراین با مراجعه به عاملیت مجاز کیا برنامه بازرسی و تعمیر نگهداری دوره‌ای خودرو را انجام دهید.

⚠️ **اخطار - حرکت با موتور خاموش**

هرگز در حین حرکت در سرازیری‌ها یا در حال حرکت اقدام به خاموش کردن موتور نکنید. بدون وجود موتور روشن، سیستم‌های هیدرولیک فرمان و بوستر ترمز به نحو مناسب عمل نخواهند کرد. به جای آن موتور را روشن نگه داشته و برای استفاده از تاثیر ترمز موتور، دنده را به دنده سنگین‌تر مناسب تغییر دهید. خاموش کردن موتور در حین حرکت می‌تواند قفل غریبک فرمان را درگیر کرده به از دست رفتن عملکرد غریبک که می‌تواند باعث آسیب‌های جدی جسمی یا مرگ شود، منجر گردد.

رانندگی در شرایط سفت

رانندگی در شرایط خطرناک

- در هنگام برخورد با شرایط خطرناک رانندگی نظیر آب، برف، یخ، گل، شن یا خطرات مشابه، از توصیه‌های زیر پیروی کنید:
- با هوشیاری رانندگی کرده و فاصله بیشتری را برای ترمز در نظر بگیرید.
 - از حرکات ناگهانی در زمان ترمز کردن و چرخاندن غریبک فرمان اجتناب کنید.
 - در هنگام استفاده از ترمز غیر مجهز به سیستم ضد قفل (ABS) به پمپ کردن نرم پدال ترمز (چند بار زدن) تا توقف خودرو ادامه دهید.

⚠️ **اخطار - سیستم ترمز ضد قفل ABS**
در خودروهای مجهز به ترمز ABS، پدال ترمز را پمپ نکنید.

- در صورت گیر کردن در برف، گل یا شن از دنده ۲ استفاده کنید. برای جلوگیری از گردش هرز (بکسواد) چرخ‌های محرک، سرعت را به آرامی افزایش دهید.
- در هنگام گیر کردن در یخ، برف یا گل، از شن، سنگ نمک، زنجیر چرخ یا دیگر اشیاء یا مواد غیر لغزنده در زیر چرخ‌های محرک استفاده کنید تا کشش و اصطکاک لازم و چسبندگی لاستیک به جاده را تامین نمایید.

⚠️ **اخطار - تغییر به دنده سنگین تر**

(دنده معکوس)

در هنگام رانندگی بر روی سطوح لغزنده تعویض به دنده سنگین تر در گیربکس‌های اتوماتیک می‌تواند باعث سانحه شود. تغییر ناگهانی سرعت چرخش چرخ‌ها می‌تواند باعث لیز خوردن چرخ‌ها گردد. در هنگام تعویض دنده با دنده سنگین تر در سطوح لغزنده، با احتیاط عمل کنید.

بیرون کشیدن خودرو توسط جلو و عقب کردن
اگر برای بیرون کشیدن خودرو از برف، شن یا گل مجبور به جلو عقب کردن خودرو شدید، ابتدا فرمان را به راست و چپ بچرخانید تا موانع اطراف چرخ‌های جلو را دور کنید، سپس برای حرکت به عقب و جلو دسته دنده را به موقعیت بین دنده ۱ و دنده عقب بین یکی از دنده‌های جلو و دنده عقب R (در خودروهای مجهز به گیربکس اتوماتیک) مکرراً تغییر دهید. با گاز بازی نکرده و حرکت چرخشی هرز چرخ‌ها (بکسواد) را تا حد ممکن کم کنید. اگر پس از چندین بار سعی همچنان هنوز گیر کرده‌اید، برای جلوگیری از داغ کردن موتور و احتمال صدمه دیدن گیربکس، با استفاده از خودرو بکسل کننده، خودرو را بیرون بکشید.

⚠️ **هشدار**

جلو و عقب کردن مکرر و طولانی مدت ممکن است باعث داغ کردن موتور، صدمه دیدن یا معیوب شدن گیربکس و آسیب دیدن لاستیک شود.

۱

۲

۳

۴

۵

۶

۷

۸

۹



OMC035004

رانندگی در شب

بخاطر آنکه رانندگی در تاریکی شب خطرات بیشتری را نسبت به رانندگی در روشنایی روز ارائه می دهد، در زیر بعضی از نکات مهم برای به حافظه سپاری عرضه می شود:

- آهسته حرکت کرده و از خودروهای دیگر فاصله بیشتری را حفظ کنید، چون دیدن در شب به خصوص در محدوده هایی که چراغ های روشنایی خیابان در آنها وجود ندارد، مشکل تر از روز است.



OLIN056051

فرمان گیری نرم در پیچ ها

از ترمز کردن یا تعویض دنده در پیچها و بخصوص در هنگام خیس بودن جاده ها، اجتناب کنید. در وضعیت مطلوب همیشه پیچ ها باید با شتاب آرام طی شوند. اگر از این پیشنهادها پیروی کنید، سایش لاستیک ها حداقل ممکن خواهد بود.

⚠️ **اخطار - چرخش هرز چرخ ها**

چرخ ها را به صورت هرز (بکسوات) بخصوص در سرعت های بیش از ۵۶ کیلومتر در ساعت، نچرخانید. چرخاندن چرخ ها به صورت هرز (بکسوات) با سرعت بالا در هنگام بی حرکت بودن خودرو، می تواند باعث داغ شدن لاستیک ها، ترکیدن و صدمه زدن به افراد ایستاده در کنار خودرو شود.

* **یادآوری**

قبل از جلو و عقب کردن مکرر خودرو، سیستم کنترل پایداری الکترونیکی ESC (در صورت مجهز بودن) باید خاموش شود.

⚠️ **اخطار**

اگر خودرو شما در برف، گل، شن و نظایر آنها گیر کرده باشد. شما ممکن است اقدام به آزاد کردن خودرو با جلو و عقب کردن مکرر آن نمایید. در صورت وجود افراد یا اشیاء در نزدیکی خودرو، از این روش استفاده نکنید. در حین جلو عقب کردن، ممکن است خودرو از گیر آزاد و به طور ناگهانی به سمت جلو یا عقب حرکت کرده، باعث آسیب دیدن افراد یا اشیاء نزدیک خودرو شود.

۱

۲

۳

۴

۵

۶

۷

۸

۹

رانندگی در باران



1VQA3003

- برای کاهش انعکاس نور چراغ‌های جلو دیگر خودروها، آینه‌ها را تنظیم کنید.
- چراغ‌های جلو خودرو را تمیز و تنظیم مناسب شعاع نور آنها را در خودروهای غیر مجهز به تنظیم اتوماتیک شعاع نور حفظ کنید.
- چراغ‌های کثیف و نامیزان، دید شب را بسیار مشکل تر می‌کنند.
- از نگاه کردن مستقیم به چراغ‌های جلو خودروهای مخالف اجتناب کنید. دید شما ممکن است به طور موقت کور شده و عادت کردن مجدد چشم‌ها به تاریکی چندین ثانیه طول بکشد.

- اگر لاستیک‌ها وضعیت خوبی ندارند، ترمز و توقف سریع بر روی آسفالت خیس می‌تواند باعث لیز خوردن شده، به تصادف احتمالی منجر شود. از خوب بودن وضعیت لاستیک‌ها اطمینان حاصل کنید.
- برای راحت تر دیده شدن شما توسط دیگران، چراغ‌های جلو خودرو خود را روشن کنید.
- رانندگی با سرعت زیاد از میان گودال‌های بزرگ آب می‌تواند بر ترمزها تاثیر بگذارد. اگر مجبور به عبور از گودال‌های آب هستید، سعی کنید آهسته از میان آنها بگذرید.
- اگر تصور می‌کنید ممکن است ترمزها خیس شده باشند، در حالیکه رانندگی می‌کنید تا بازگشت عملکرد ترمزها به حالت عادی، به آرامی ترمزها را اعمال کنید.

وجود باران و جاده خیس می‌تواند رانندگی را خطرناک نماید، بخصوص زمانی که برای رانندگی در آسفالت لیز، آمادگی لازم را ندارید. در زیر بعضی از نکات برای لحاظ کردن در هنگام رانندگی در باران عرضه می‌شود:

- باران شدید دیدن را مشکل تر و مسافت لازم برای توقف خودرو را بیشتر می‌کند. بنابراین سرعت را کم کنید.
- وضعیت خوب برف پاک‌کن‌ها را حفظ کنید. اگر علائمی از خط انداختن یا باقی ماندن لک بر روی شیشه را مشاهده نمودید، تیغه‌های برف پاک‌کن‌ها را تعویض کنید.

رانندگی در مناطق آب گرفته

از رانندگی در مناطق آب گرفته اجتناب کنید، مگر اینکه از بالاتر نبودن ارتفاع آب از زیر تویی چرخ‌ها اطمینان داشته باشید. از میان هر سطح پوشیده از آب، به آهستگی رانندگی کنید. چون ممکن است عملکرد ترمز تحت تاثیر آب قرار گرفته باشد، لذا مسافت توقف کافی را مد نظر قرار دهید. پس از رانندگی از میان آب، با چندین بار اعمال نرم ترمز در حین حرکت، ترمزها را خشک کنید.

رانندگی در بزرگراه

حین رانندگی خارج از جاده بسیار دقت کنید چرا که ممکن است سنگ‌ها یا ریشه درختان به خودرو صدمه بزنند. پیش از رانندگی با مکانی که قصد رانندگی در آن را دارید آشنا شوید.

رانندگی در بزرگراه



لاستیک‌ها

فشار باد لاستیک‌ها را بر اساس مشخصات ذکر شده تنظیم کنید. کم بودن فشار باد لاستیک باعث گرم شدن و صدمه دیدن احتمالی لاستیک می‌شود. از به کار گرفتن لاستیک‌های فرسوده یا صدمه دیده که باعث کم شدن چسبندگی لاستیک به جاده (کشش) در حرکت یا خرابی آن می‌شود اجتناب کنید.

*یادآوری

هرگز از حداکثر فشار باد نوشته شده بر روی لاستیک تخطی نکنید.

⚠️ اخطار

• فشار باد کم یا بیش از اندازه لاستیک‌ها می‌تواند باعث فرمان پذیری ضعیف، از دست دادن کنترل خودرو و معیوب شدن ناگهانی لاستیک و در نتیجه تصادف، آسیب جسمی و حتی مرگ شود. همیشه قبل از رانندگی لاستیک‌ها را از نظر مناسب بودن فشار باد کنترل کنید برای اطلاع از فشار باد فصل ۸ "لاستیک‌ها و رینگ‌ها" را مطالعه کنید.

• رانندگی با لاستیک‌های دارای آج ناکافی خطرناک است. لاستیک‌های فرسوده می‌توانند باعث از دست دادن کنترل خودرو، تصادف، آسیب‌های جسمی و یا حتی مرگ شوند. لاستیک‌های فرسوده باید هر چه زودتر تعویض شده و هرگز نباید برای رانندگی مورد استفاده قرار گیرند. همیشه قبل از رانندگی، آج لاستیک‌های خودرو خود را بازدید و کنترل کنید. برای اطلاعات بیشتر فصل ۷ "لاستیک‌ها و رینگ‌ها" را مطالعه کنید.

سوخت، مایع خنک‌کننده و روغن موتور رانندگی با سرعت بالا در سفر، بیش از رانندگی در حومه شهر سوخت مصرف می‌کند. بازدید مایع خنک‌کننده و روغن موتور را فراموش نکنید.

تسمه موتور
تسمه شل یا آسیب دیده ممکن است باعث داغ کردن موتور شود.



1.1RA406R

زنجرهای چرخ

از آن جا که دیواره لاستیک‌های رادیال نازک تر است، نصب کردن بعضی از زنجر چرخ‌ها بر روی آنها می‌تواند به آنها صدمه بزند، بنابراین استفاده از لاستیک‌های یخ شکن به جای استفاده از زنجر چرخ توصیه می‌شود. زنجر چرخ را بر روی رینگ‌های آلومینیومی چرخ خودروها نصب نکنید، زنجر چرخ ممکن است باعث آسیب دیدن چرخ شود. اگر مجبور به استفاده از زنجر چرخ هستید، از زنجر چرخ سیمی دارای قطر کمتر از ۱۲ میلی متر استفاده کنید. گارانتی خودرو شما صدمات ناشی از استفاده از زنجر چرخ نامناسب را پوشش نمی‌دهد. زنجرهای چرخ را فقط بر روی چرخ‌های جلو نصب کنید.

هشدار

- از مناسب بودن اندازه و نوع زنجر چرخ برای چرخ‌های خودرو اطمینان حاصل کنید. زنجر چرخ غیر صحیح می‌تواند باعث آسیب دیدن بدنه خودرو و سیستم تعلیق (فنر بندی) خودرو شده و آسیب‌ها ممکن است توسط گارانتی سازنده خودرو پوشش داده نشوند. همچنین قلاب‌های اتصال زنجر چرخ ممکن است در اثر برخورد با اجزاء خودرو دچار آسیب دیدگی شده، باعث آزاد شدن زنجر از چرخ شوند. از وجود نائیدیه SAE کلاس "S" زنجر چرخ اطمینان حاصل کنید.
- همیشه برای اطمینان از نصب ایمن زنجر چرخ، پس از حدود ۵/۰ تا ۱ کیلومتر رانندگی، زنجر چرخ را از نظر نصب مناسب بازدید و کنترل کنید. اگر زنجرها شل هستند، دوباره آن‌ها را سفت کرده یا نصب کنید.

نصب کردن زنجر

در هنگام نصب زنجرهای چرخ از دستورالعمل‌های کارخانه سازنده پیروی کرده و تا حدی که می‌توانید آنها را سفت کنید. پس از نصب زنجر به آرامی رانندگی کنید. اگر صدای برخورد زنجر با بدنه یا شاسی بگوش رسید، خودرو را متوقف کرده، آن‌ها را سفت کنید. اگر هنوز برخورد انجام می‌گیرد، تا متوقف شدن صدا سرعت را کم کنید. به محض شروع به رانندگی بر روی جاده تمیز، زنجر چرخ‌ها را پیاده کنید.

⚠️ **اخطار - نصب زنجرهای چرخ**

برای نصب زنجر چرخ، خودرو را در سطحی صاف و تراز به دور از ترافیک پارک کنید. چراغ‌های اعلام خطر (فلاشر) را روشن کرده و در صورت در دسترس بودن، مثلث هشدار دهنده توقف اضطراری را در پشت خودرو قرار دهید. همیشه قبل از نصب زنجر چرخ، دسته دنده در موقعیت پارک قرار داده، ترمز پارک را درگیر کرده و موتور را خاموش کنید.

تعویض روغن موتور با روغن سبک "درجه زمستانی" در صورت نیاز

در بعضی شرایط آب و هوایی استفاده از روغن درجه زمستانی با گرانیوی پایین‌تر در زمستان توصیه می‌شود. به توصیه‌های ذکر شده در فصل ۸ رجوع کنید. اگر از درجه روغن زمستانی مطمئن نیستید با عاملیت مجاز کیا مشورت کنید.

کنترل کردن شمعها و سیستم جرقه

شمعها را به نحو شرح داده شده در فصل ۷ مورد بازرسی قرار داده و در صورت نیاز آنها را تعویض کنید. همچنین وایر شمعها و اجزاء سیستم جرقه را از نظر ترک، فرسودگی و هر نوع آسیب دیدگی بازرسی و کنترل کنید.

استفاده از مایع خنک کننده کیفیت بالای اتیلن گلیکول

در هنگام تحویل خودرو سیستم خنک کننده موتور با مایع خنک کننده کیفیت بالای اتیلن گلیکول پر شده است. این مایع به دلیل جلوگیری از خوردگی سیستم خنک کننده، روانکاری واتر پمپ و جلوگیری از یخ زدگی، تنها مایع مجاز است که باید مورد استفاده قرار گیرد. از تعویض و دوباره پر کردن مایع خنک کننده بر اساس برنامه نگهداری ذکر شده در فصل ۷ اطمینان حاصل کنید. قبل از هر زمستان با مراجعه به تعمیرگاه مایع خنک کننده موتور خود را به جهت یخ زدن در درجه سرمای قابل پیش بینی آینده مورد آزمایش قرار دهید.

بازرسی باتری و کابل‌های آن

زمستان بار اضافی بیشتری را به سیستم باتری تحمیل می‌کند. با چشم باتری و کابل‌های آن را به نحو شرح داده شده در فصل ۷ بازرسی کنید. سطح یا مقدار شارژ باتری شما قابل کنترل توسط عاملیت مجاز کیا می‌باشد.

⚠️ خطرات - زنجیرهای چرخ

- استفاده از زنجیر چرخ ممکن است تاثیری منفی بر فرمان پذیری و کنترل خودرو داشته باشد.
- از سرعت ۳۰ کیلومتر در ساعت یا حد سرعت توصیه شده کارخانه سازنده زنجیر (هر کدام که کمتر است) تجاوز نکنید.
- با احتیاط رانندگی کرده و از دست اندازها، گودال‌ها، پیچ‌های تند یا دیگر خطرات جاده که ممکن است باعث پرتاب خودرو به سمت بالا شوند، اجتناب کنید.
- از پیچ‌های تند و ترمزهای قفل کننده چرخ اجتناب کنید.

⚠️ هشدار

- زنجیرهای دارای اندازه (سایز) غلط یا نامناسب نصب شده، می‌توانند به لوله‌های سیستم ترمز خودرو، سیستم تعلیق (زیربندی)، بدنه و چرخ‌ها آسیب وارد کنند.
- هرگاه صدای برخورد زنجیر چرخ با خودرو را شنیدید، خودرو را متوقف کرده، زنجیرها را دوباره سفت کنید.

جلوگیری از یخ زدن قفل‌ها

برای جلوگیری از یخ زدن قفل‌ها در سوراخ جای کلید مایع ضد یخ تأیید شده یا گلیسیرین تزریق کنید. اگر قفل با یخ پوشانده شده است با تزریق مایع ضد یخ تأیید شده آنرا یخ‌زدائی کنید. اگر قفل از داخل یخ‌زده است ممکن است بتوانید به وسیله کلیدی که از قبل گرم شده آن را یخ‌زدائی کنید. با کلید گرم شده با احتیاط رفتار کنید تا از سوزاندن انگشتان خود جلوگیری بعمل آورید.

استفاده از ضد یخ تأیید شده در سیستم شستشوی شیشه

برای جلوگیری از یخ زدن آب داخل سیستم شیشه‌شوی، به آب داخل منبع، مایع شیشه‌شوی طبق دستورالعمل روی منبع محلول ضد یخ تأیید شده اضافه کنید. ضد یخ آب شیشه‌شوی قابل تهیه از تمام عاملیت‌های کیا و بیشتر فروشگاه‌های قطعات یدکی می‌باشد. از اضافه کردن ضد یخ مایع خنک‌کننده موتور یا ضد یخ‌های دیگر به مایع شیشه‌شوی به دلیل صدمه زدن آنها به ظاهر خودرو اجتناب کنید.

جلوگیری از یخ زدن ترمز پارک

در بعضی از شرایط ترمز پارک می‌تواند در حالت درگیر بودن یخ بزند. این امر بیشتر در مواقعی که برف یا یخ در اطراف یا نزدیک ترمزهای عقب انباشته شده و یا زمانی که ترمزها خیس هستند محتمل است. اگر احتمال یخ زدن ترمز پارک وجود دارد، از ترمز پارک به طور موقت در طول زمان قرار دادن دسته دنده در حالت پارک P (گیربکس اتوماتیک) یا در حالت دنده یک یا دنده عقب (گیربکس معمولی) استفاده کرده و بلافاصله چرخهای عقب را با مانع مهار کنید تا خودرو نتواند حرکت کند. سپس ترمز پارک را آزاد کنید.

جلوگیری از تجمع یخ و برف در زیر خودرو

در بعضی از شرایط برف و یخ ممکن است در زیر گلگیرها انباشته شده و برای فرمان دادن و حرکت چرخ به چپ و راست ایجاد مزاحمت نمایند. در هنگام رانندگی در زمستانهای سخت که این اتفاق ممکن است رخ دهد، باید به طور مرتب زیر خودرو را بازدید نمایید تا از حرکت آزاد چرخهای جلو به چپ و راست و حرکت اجزاء فرمان بدون مزاحمت هر گونه مانع، اطمینان حاصل کنید.

همراه داشتن تجهیزات اضطراری

بسته به میزان بدی آب و هوای محل رانندگی، شما باید تجهیزات اضطراری مناسب را همراه خود داشته باشید. تجهیزاتی که ممکن است به آنها نیاز داشته باشید می‌تواند وسائلی چون زنجیر چرخ، تسمه، طناب یا زنجیر یدک کشیدن، چراغ قوه، تپانچه پرتاب فشفشه اضطراری در خواست کمک، شن، بیلچه، کابل‌های اتصال باتری کمکی، کاردک تمیز کردن شیشه، دستکش، پارچه یا لباس دراز کشیدن روی زمین، چادر خودرو، پتو و غیره را شامل شود.

۱

۲

۳

۴

۵

۶

۷

۸

۹

* یادآوری - برای اروپا

این خودرو قادر به یدک کشیدن تریلر است، برای مشخص کردن ظرفیت یدک کشیدن تریلر خودرو خود، باید اطلاعات ارائه شده تحت عنوان "وزن تریلر" در صفحات بعدی این بخش را مطالعه کنید. به خاطر داشته باشید که یدک کشیدن تریلر با رانندگی صرف خودرو متفاوت است. یدک کشیدن تریلر، تغییر در کنترل و اداره خودرو، دوام و مصرف اقتصادی سوخت را به همراه دارد. یدک کشیدن ایمن و موفقیت آمیز تریلر، به تجهیزات صحیح و استفاده مناسب از آنها نیاز دارد.

این بخش حاوی نکات و مقررات ایمنی مهم و مکرر امتحان شده یدک کشیدن تریلر است. بسیاری از این قوانین اهمیت زیادی در ایمنی شما و سرنشینان همراه شما دارند. لطفاً قبل از اقدام به یدک کشیدن تریلر آنها را مطالعه کنید.

اجزاء دخیل در کشش بار، نظیر موتور، گیربکس و مجموعه چرخ و لاستیک‌ها، مجبور به کار سخت‌تر برای مقابله با فشار ناشی از وزن اضافه هستند. موتور نیاز به کار در دورهای نسبتاً بیشتر و تحت فشار بار بیشتر دارد. این بار اضافی، گرمای بیشتری را تولید می‌کند. همچنین تریلر باعث افزایش قابل توجه مقاومت باد و در نتیجه افزایش نیازهای کششی خودرو می‌شود.

یدک کشیدن تریلر (مفصوم کشورهای اروپایی)

اگر قصد کشیدن تریلر توسط خودرو خود را دارید، ابتدا باید از اداره راهنمایی و رانندگی ناحیه مورد نظر مقررات مربوطه را استعلام نمایید. قوانین محلی در نواحی کشورهای مختلف در مورد یدک کشیدن تریلر، خودرو یا دیگر انواع وسایل حمل و نقل یا ماشین آلات ممکن است متفاوت باشد. قبل از یدک کشیدن از عاملیت‌گیا اطلاعات بیشتر را در این باره کسب نمایید.

⚠️ **اخطار - یدک کشیدن تریلر**

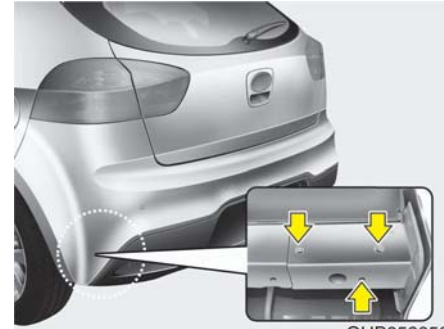
اگر از تجهیزات صحیح استفاده نکرده و به طور مناسب رانندگی نکنید، ممکن است در هنگام یدک کشیدن تریلر کنترل خودرو را از دست بدهید، به طور مثال اگر تریلر بیش از اندازه سنگین باشد، ترمز ممکن است به خوبی عمل نکند - یا حتی اصلاً عمل نکند و شما همراه با سرنشینان خودرو خود ممکن است به طور جدی یامرگ آور مصدوم شوید. فقط پس از پیروی از همه موارد ذکر شده در این بخش اقدام به یدک کشیدن تریلر نمایید.

⚠️ **هشدار**

یدک کشیدن تریلر به طور نادرست می‌تواند منجر به صدمات شدید و تعمیرات هزینه بردار به خودرو گردد که تحت پوشش گارانتی خودرو نمی‌باشد. برای یدک کشیدن صحیح تریلر از دستورالعمل‌های این بخش پیروی کنید.

⚠️ **اخطار - محدودیت‌های وزن**

محدودیت‌های وزن قبل از یدک کشیدن تریلر از حد مجاز بودن همه اوزان شامل مجموع وزن تریلر، مجموع وزن خودرو با تریلر، مجموع وزن خودرو، مجموع وزن روی اکسل و وزن روی زبانه (کوپلینگ) تریلر اطمینان حاصل کنید.



*یادآوری - محل نصب قلاب های یدک کشیدن

سوراخ های نصب قلاب ها در دو سمت زیر بدنه پشت چرخ های عقب تعبیه شده اند.

بکسل بندها

داشتن بکسل بند صحیح و مناسب مهم است. وزش باد از پهلو، کامیون های عبوری و جاده های ناهموار، بعضی از دلایل الزام به داشتن بکسل بند صحیح هستند. در زیر بعضی از مقررات برای پیروی ارائه می شود:

- اگر مجبور به ایجاد سوراخ در بدنه خودرو برای نصب بکسل بند هستید، پس از اتمام کار و پیاده کردن بکسل بند، حتماً سوراخ ها را توسط چسب های مخصوص مجدداً پر کنید. اگر آنها را پر نکنید گاز کشنده منواکسید کربن (CO) اگزوز موتور، می تواند وارد خودرو شود؛ به همین ترتیب گرد و غبار و آب نیز می تواند وارد خودرو شود.

- سپرهای خودرو شما برای نصب بکسل بند بر روی آنها طراحی نشده است. به آن ها بکسل بند اجاره ای یا دیگر بکسل بندهای مخصوص سپر را نصب نکنید. فقط از بکسل بندهای مخصوص نصب بر روی شاسی که به سپر وصل نمی شوند استفاده کنید.

- بکسل بندهای کیا در عاملیت های مجاز کیا موجود می باشد.

زنجیرهای ایمنی

همیشه بین خودرو و تریلر باید زنجیر نصب کنید. زنجیر را از زیر زبانه تریلر بگذرانید تا در صورت جدا شدن زبانه تریلر از بکسل بند، زبانه بر روی زمین نیفتد.

دستور العمل های مربوط به زنجیرهای ایمنی ممکن است توسط سازندگان بکسل بند یا سازندگان تریلر عرضه شود. از توصیه های سازندگان برای نصب زنجیرهای ایمنی پیروی کنید. همیشه زنجیر را فقط به مقداری که برای چرخاندن تریلر به طرفین لازم است، آزاد بگذارید و هرگز اجازه ندهید، بخشی از زنجیر بر روی زمین کشیده شود.

۱

۲

۳

۴

۵

۶

۷

۸

۹

ترمزهای تریلر

اگر تریلر شما مجهز به سیستم ترمز است، از مطابقت سیستم ترمز با مقررات کشور خود، نصب مناسب و عملکرد صحیح آن اطمینان حاصل کنید.

اگر وزن تریلر شما بیش از حداکثر وزن مجاز تریلر بدون ترمز است، تریلر به ترمزهای مخصوص خود نیاز دارد و آن‌ها باید برای این امر کفایت لازم را داشته باشند. حتماً دستورالعمل‌های ترمز تریلر را مطالعه و از آنها پیروی کنید، به نحوی که بتوانید عمل نصب، تنظیم و نگهداری مناسب آنها را انجام دهید.

• ترمز تریلر را به سیستم ترمز خودرو متصل نکنید.

⚠️ اخطار - ترمزهای تریلر

قبل از انجام و اطمینان کامل از نصب و تنظیم مناسب سیستم ترمز مخصوص تریلر، از ترمز تریلر نباید استفاده کنید. این کار از عهده افراد غیر حرفه‌ای بر نمی‌آید. برای انجام کار به یکی از تعمیرگاه‌های با سابقه و مورد قبول مخصوص تریلر مراجعه کنید.

رانندگی هنگام یدک کشیدن تریلر

رانندگی هنگام یدک کشیدن تریلر به مقدار خاصی از تجربه نیاز دارد. قبل از شروع به حرکت در جاده، باید با تریلر خود آشنایی کافی پیدا کنید. با احساس کنترل، راهبری و ترمز با وزن اضافه شده تریلر آشنا شوید، همیشه به خاطر داشته باشید که خودرو در این وضعیت در حد زیادی طولانی‌تر از پیش بوده و خودرو همراه با تریلر در حدی که خودرو در وضعیت معمول به فرامین و کنترل‌ها پاسخ می‌دهد، عکس العمل نشان نخواهند داد.

قبل از شروع به حرکت، بکسل بند تریلر و نحوه نصب آن، زنجیرهای ایمنی، اتصالات الکتریکی، چراغ‌ها، چرخ و لاستیک‌ها و تنظیم آینه را بازرسی و کنترل کنید. اگر تریلر به ترمزهای الکتریکی مجهز است، با خودرو و تریلر شروع به حرکت کرده، سپس با دست توسط کنترل مخصوص تریلر، ترمز بگیرید تا از کار کردن ترمزها اطمینان حاصل کنید. در این وضعیت به طور هم‌زمان اتصالات الکتریکی نیز امتحان و کنترل می‌شود.

در طول سفر، هر از گاه یک بار، محکم بودن بارها در محل، کارکردن چراغ‌ها و عمل کردن ترمزها را برای اطمینان کنترل کنید.

فاصله از ترافیک‌های جلو

فاصله خود را با خودروی جلویی در حد دو برابر مقداری که در هنگام رانندگی معمول با خودرو بدون تریلر حفظ می‌کنید، نگهدارید. حفظ این فاصله به جلوگیری از برخورد در شرایطی که نیاز به ترمز شدید یا گردش ناگهانی وجود داشته باشد، کمک می‌کند.

سبقت گرفتن

سبقت گرفتن در حین یدک کشیدن تریلر، نیاز به فاصله بیشتری از خودرویی که از آن سبقت گرفته‌اید، (برای بازگشت به خط حرکت) دارد. چون با توجه به طول نسبتاً زیاد خودرو و تریلر، باید فاصله کافی را قبل از بازگشت به خط حرکت اولیه، از خودرو پشت سر گذاشته شده بدست آورید.

۱

۲

۳

۴

۵

۶

۷

۸

۹

حرکت روبه عقب

با یک دست، پایین غربیلک فرمان را نگه دارید. سپس برای حرکت دادن تریلر به سمت چپ، دست خود را به سمت چپ حرکت دهید. برای حرکت دادن تریلر به راست، دست خود را به راست حرکت دهید. همیشه حرکت رو به عقب را آهسته انجام دهید و در صورت امکان از شخص دیگری برای راهنمایی کمک بگیرید.

گردش در پیچ‌ها

در هنگام پیچیدن و گردش همراه با تریلر، شعاع گردش را بیشتر از معمول در نظر بگیرید تا تریلر شما با شانه جاده، جداول، تیرک‌های علائم جاده، درختان یا اجسام دیگر برخورد نکند. از مانورها و حرکات خشن و ناگهانی با خودرو اجتناب کنید. قبل از انجام هر نوع حرکت، به مقدار کافی علائم لازم را به نمایش در آورید.

چراغ‌های راهنما در هنگام یدک کشیدن تریلر

برای یدک کشیدن تریلر، خودرو باید به چراغ‌های فلاشر متفاوت و سیم‌کشی اضافی مجهز شده باشد. فلش سبز رنگ روی صفحه نمایشگرهای شما، با هر بار علامت دادن برای پیچیدن یا تعویض خط حرکت شروع به چشمک زدن می‌کند. در این وضعیت، چراغ متصل شده به تریلر نیز شروع به چشمک زدن می‌کند تا شروع به گردش، یا تعویض خط حرکت یا توقف را به سایر رانندگان اعلام کند.

در هنگام یدک کشیدن تریلر، پس از زدن راهنما، فلش سبز رنگ روی صفحه نمایشگرها حتی اگر لامپ چراغ‌های راهنمای تریلر هم سوخته باشد، شروع به چشمک زدن می‌کند. بنابراین شما ممکن است تصور کنید دیگر رانندگان پشت سر علائم راهنمای شما را می‌بینند، در صورتیکه در واقع چنین نیست؛ بنابراین بازدید و کنترل چراغ‌های تریلر برای اطمینان از عملکرد آن مهم است.

همچنین پس از هر بار جد کردن و اتصال مجدد کابل برق تریلر، شما باید چراغ‌ها را امتحان و کنترل کنید. سیستم روشنایی چراغ‌های تریلر را بصورت مستقیم به سیستم چراغ‌های خودرو وصل نکنید. فقط از کابل مخصوص برق تریلر استفاده کنید. عاملیت مجاز کیا می‌تواند به شما در نصب کابل برق تریلر کمک کند.

⚠️ **اخطار**

عدم استفاده از کابل برق تایید شده تریلر، می‌تواند باعث صدمه دیدن سیستم برق خودرو و/یا صدمات جسمی شود.

رانندگی در شیب‌ها

قبل از رسیدن به سرازیری‌های طولانی یا شیب‌های تند، سرعت را کم کرده، دنده را با دنده سنگین تر تعویض کنید. اگر دنده را با دنده سنگین تر تعویض نکنید، ممکن است بقدری ناچار به استفاده از ترمزها شوید که ترمزها کاملاً داغ شده و دیگر بطور موثر نتوانند کار کنند.

در سربالایی‌های طولانی، دنده را با دنده سنگین تر تعویض کرده، سرعت را تا حدود ۷۰ کیلومتر در ساعت کم کنید تا احتمال گرم کردن موتور و گیربکس را کاهش دهید.

اگر وزن تریلر بیش از حداکثر وزن مجاز تریلر بدون ترمز است و خودروی شما به گیربکس اتوماتیک مجهز است، در هنگام یدک کشیدن تریلر باید در موقعیت D گیر بکس رانندگی کنید.

حرکت در موقعیت D گیربکس در هنگام یدک کشیدن تریلر، با لافتن دما را به حداقل رسانده و عمر گیربکس را طولانی تر می‌کند.

- ۱
- ۲
- ۳
- ۴
- ۵
- ۶
- ۷
- ۸
- ۹

پارک کردن در تپه ها

بطور کلی نباید خودرو متصل به تریلر را در تپه ها پارک نمود. اگر خودرو همراه با تریلر در مسیر شیب راه بیفتد، ممکن است بطور جدی یا مرگ آور یا مردم بر خورد کند و خودرو و تریلر همراه آن صدمه جدی ببینند.

⚠️ **اخطار - پارک بر روی تپه**

پارک کردن خودرو همراه با تریلر بر روی تپه می تواند باعث صدمات جسمی جدی یا مرگ آور در صورت آزاد شدن و راه افتادن تریلر در مسیر شیب شود.

هر چند، اگر به ناچار مجبور به پارک تریلر بر روی تپه هستید، به روش زیر اینکار را انجام دهید:

۱. خودرو را در محلی که مناسب پارک است قرار دهید. فرمان را به نحوی بچرخانید که چرخ ها در جهت جدول قرار گیرند. (در جهت راست اگر جلو خودرو در جهت پایین شیب است و در جهت چپ اگر جلو خودرو در جهت بالای شیب است)

۲. در صورتی که خودرو مجهز به گیربکس معمولی است، خودرو را در دنده خلاص قرار دهید. اگر خودرو مجهز به گیربکس اتوماتیک است، خودرو را در دنده پارک P قرار دهید.

⚠️ **هشدار**

• در هنگام یک کشیدن تریلر در سربالایی ها (با شیب بیش از ۶ درصد)، توجه دقیق به نمایشگر درجه حرارت موتور داشته باشید. تا از داغ نکردن موتور اطمینان حاصل کنید.

اگر عقربه نمایشگر تا حدود رسیدن به حد "H" (یا C 130 °) (داغ) جایجا شد، کنار کشیده و هرچه زودتر با رعایت ایمنی خودرو را متوقف کنید. اجازه دهید خودرو در دور آرام کار کند تا موتور خنک شود. پس از خنک شدن کافی موتور می توانید به سفر ادامه دهید.

• برای کاهش احتمال داغ کردن موتور و گیربکس، باید بسته به وزن تریلر و شیب سربالایی، سرعت لازم را تعیین کنید.

⚠️ **اخطار - ترمز پارک**

در صورت محکم درگیر نبودن ترمز پارک، خارج شدن از خودرو خطرناک است.

اگر موتور را روشن بگذارید، خودرو ممکن است بطور ناگهانی شروع به حرکت کند و در نتیجه شما یا دیگران ممکن است بطور جدی یا مرگ آور مصدوم شوید.

۳. ترمز پارک را درگیر نموده و خودرو را خاموش کنید.
۴. در جلو سمت شیب لاستیک های تریلر، بلوک مانع قرار دهید.

۵. موتور را استارت زده، ترمزها اعمال کنید، دنده را در حالت خلاص N قرار داده، ترمز پارک را آزاد نمایید و آرام ترمزها آزاد کنید تا بلوک مانع فشار را جذب کند.

۶. ترمزها را مجدداً اعمال کنید، ترمز پارک را درگیر نموده و خودرو مجهز به گیربکس معمولی در دنده عقب R و خودرو مجهز به گیربکس اتوماتیک را در دنده پارک P قرار دهید.

۷. خودرو را خاموش کرده و ترمزهای خودرو را آزاد نموده، ولی ترمز پارک را درگیر نگه دارید.

شروع به حرکت پس از پارک بر روی تپه

۱. در حالیکه دسته دنده در موقعیت خلاص N (گیربکس معمولی) یا پارک P (گیربکس اتوماتیک) قرار دارد، ترمزها را اعمال کرده و پدال ترمز را در حین انجام دادن اعمال زیر فشار دهید:
 - موتور را روشن کنید.
 - گیربکس را در دنده قرار داده و
 - ترمز پارک را آزاد کنید.
۲. به آرامی پای خود را از روی پدال ترمز بردارید.
۳. به آرامی تا آزاد شدن چرخ‌های تریلر از بلوک‌های مانع، خودرو را حرکت دهید.
۴. توقف کرده، از فرد دیگری برای برداشتن بلوک‌های مانع و قراردادن آنها در محل مخصوص خود در تریلر، کمک بگیرید.

نگهداری از خودرو در هنگام یدک کشیدن تریلر هنگامیکه به طور مرتب با خودرو اقدام به یدک کشیدن تریلر می‌کنید، خودرو در دفعات بیشتری به سرویس نیاز دارد. موارد مهمی که نیاز به توجه مخصوص دارد، روغن موتور، روغن گیربکس اتوماتیک، روغن اکسل و مایع خنک کننده موتور را شامل می‌شود. وضعیت ترمز نیز یکی دیگر از مواردی است که باید اغلب مورد بازدید و کنترل قرار گیرد. همه موارد تک تک، در این کتابچه شرح قرار داده شده و فهرست به شما در پیدا کردن سریع آنها کمک می‌کند. اگر قصد یدک کشیدن تریلر را دارید، بهتر است قبل از شروع سفر این بخش‌ها را مورد مطالعه قرار دهید.

همچنین نگهداری تریلر و بکسل بند را نیز فراموش نکنید. از برنامه نگهداری عرضه شده با تریلر پیروی کرده و بازدیدهای دوره‌ای آن را انجام دهید. ترجیحاً در ابتدای هر روز رانندگی این بازدید و کنترل‌ها را انجام دهید. از همه مهمتر، کلیه مهره‌ها و پیچ‌های بکسل بند باید همه روزه سفت شوند.

⚠ هشدار

- به دلیل فشار وارده بیشتر در حین یدک کشیدن تریلر در روزهای گرم یا در زمان رانندگی برای بالا رفتن از شیب تپه‌ها، ممکن است موتور داغ کند. اگر عقربه نمایشگر دما، گرم کردن موتور را نشان می‌دهد، ایرکاندیشن (کولر) را خاموش کرده، خودرو را در مکانی ایمن برای خنک شدن موتور متوقف کنید.
- در هنگام یدک کشیدن تریلر، روغن گیربکس را دفعات بیشتری بازدید و کنترل کنید.
- در صورتیکه خودرو مجهز به ایرکاندیشن نمی‌باشد، یک فن کندانسور برای بسته شدن عملکرد موتور حین یدک کشیدن تریلر بر روی خودرو نصب کنید.

تصمیم به یدک کشیدن تریلر

اگر تصمیم به یدک کشیدن تریلر دارید، به نکات مهم ارائه شده در زیر توجه کنید:

- استفاده از نوسان (موج) گیر را مد نظر داشته باشید. در این باره از فروشنده بکسل بند سوال کنید.
- به جهت آب بندی مناسب موتور، در ۲۰۰۰ کیلومتر اولیه استفاده از خودرو، هیچگونه یدک کشیدنی را انجام ندهید. نادیده گرفتن این هشدار ممکن است باعث آسیب دیدن جدی موتور یا گیربکس شود.
- در صورت تصمیم به یدک کشیدن تریلر، برای کسب اطلاعات بیشتر درباره تجهیزات مورد نیاز اضافی نظیر کیت (مجموعه) یدک کشیدن و غیره، حتماً با عاملیت مجاز کیا مشورت کنید.
- همیشه خودرو را با سرعت متوسط (کمتر از ۱۰۰ کیلومتر در ساعت) برانید.
- در سر بالایی‌های طولانی از سرعت ۷۰ کیلومتر در ساعت یا سرعت یدک کشیدن تریلر نوشته شده روی تابلو جاده (هر کدام که کمتر بود) تجاوز نکنید.
- جدول ارائه شده حاوی مهمترین موارد مربوط به اوزان برای مد نظر قرار دادن است:

موتور دیزلی 1.4		موتور دیزلی 1.1		موتور بنزینی 1.4		موتور بنزینی 1.25		موضوع
A/T	M/T	A/T	M/T	A/T	M/T	A/T	M/T	
-	۴۵۰ (۹۹۲)	-	۴۵۰ (۹۹۲)	۴۵۰ (۹۹۲)	۴۵۰ (۹۹۲)	-	۴۵۰ (۹۹۲)	حداکثر وزن تریلر بدون سیستم ترمز
-	۱۱۰۰ (۲۴۲۵)	-	۸۰۰ (۱۷۶۳)	۸۵۰ (۱۸۷۳)	۱۰۵۰ (۲۳۱۴)	-	۹۰۰ (۱۹۸۴)	کیلوگرم با سیستم ترمز
۵۰								
۷۷۰								

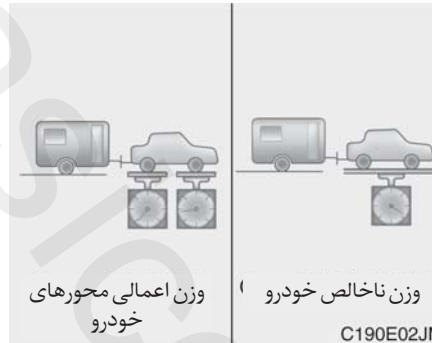
حداکثر وزن عمودی مجاز روی اتصال کوپلینگ در حالت بدون حرکت کیلوگرم

فاصله توصیه شده از وسط چرخ‌های عقب تا نقطه اتصال کوپلینگ میلی‌متر

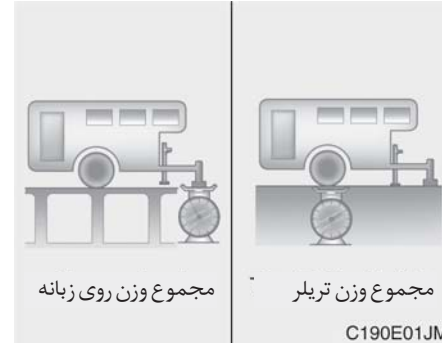
M/T : گیربکس معمولی

A/T : گیربکس اتوماتیک

وزن زبانه تریلر باید ۱۰٪ مجموع وزن تریلر بارگیری شده بوده و در محدوده حداکثر وزن مجاز روی زبانه تریلر باشد. پس از بارگیری تریلر، ابتدا تریلر و سپس زبانه آن را جداگانه وزن کنید تا از مناسب بودن اوزان مطمئن شوید. اگر در حد مناسب نبودند، ممکن است به آسانی با جابجا کردن بعضی از بارها در داخل تریلر قادر به تصحیح آن باشید.



C190E02JM



C190E01JM

⚠️ **اخطار - تریلر**

- هرگز وزن بار تریلر را به نحوی تقسیم نکنید که وزن بار قسمت عقب بیش از وزن بار قسمت جلو آن باشد. حدود ۶۰ درصد وزن بار باید در جلو و ۴۰ درصد باقیمانده در قسمت عقب تریلر توزیع شود.
- هرگز از حداکثر وزن مجاز تریلر یا تجهیزات یدک کشیدن تریلر تجاوز نکنید. بارگیری نامناسب می‌تواند به صدمه دیدن خودرو و / یا آسیب دیدن جسمی منجر شود. وزن و بارها را توسط باسکول تجاری یا باسکول‌های موجود در بعضی از دفاتر پلیس بزرگ راه‌ها، کنترل کنید.
- تریلر نامناسب بارگیری شده می‌تواند موجب از دست دادن کنترل خودرو شود.

وزن روی زبانه تریلر

وزن روی زبانه هر تریلر وزنی بسیار مهم است و به دلیل تاثیر آن بر مجموع وزن مجاز خودرو (GVW) باید اندازه‌گیری شود. این وزن شامل وزن خالص خودرو و وزن کل بارهایی که ممکن است با خودرو حمل شود و نفرات سوار بر خودرو می‌باشد. همچنین در صورت یدک کشیدن تریلر باید وزن روی زبانه را نیز به آن (GVW) اضافه کنید، چون این وزن نیز توسط خودرو حمل می‌شود.

وزن ایمن تریلر چه مقدار است؟ این وزن نباید از حداکثر وزن تریلر مجهز به ترمز بیشتر شود. اما حتی همین مقدار هم می‌تواند بسیار سنگین باشد. این امر به چگونگی برنامه استفاده از تریلر بستگی دارد. به طور مثال، سرعت، ارتفاع منطقه، شیب‌های جاده، دمای هوای محیط و مقدار استفاده از خودرو برای یدک کشیدن تریلر در گذشته، همه مهم هستند. همچنین وزن ایده‌آل تریلر می‌تواند به هر یک از تجهیزات خاص مورد استفاده در خودرو نیز بستگی داشته باشد.

۱

۲

۳

۴

۵

۶

۷

۸

۹

وزن خودرو

این بخش به شما در بارگیری مناسب خودرو کمک می‌کند تا بتوانید وزن خودرو بارگیری شده خود را در حد ظرفیت طراحی شده آن حفظ کنید. با بارگیری مناسب خودرو، حداکثر عملکرد طراحی شده خودرو قابل حصول است، قبل از بارگیری خودرو، با لغات و اصطلاحات زیر برای تعیین وزن خودرو با و بدون تریلر با استفاده از برچسب مشخصات و تطبیق با استاندارد خودرو، آشنا شوید.

وزن خالص پایه

این وزن شامل وزن خالص خودرو همراه با وزن باک پر از سوخت و تمام تجهیزات استاندارد است. این وزن شامل وزن سرنشینان، بار یا تجهیزات اختیاری نمی‌باشد.

وزن خالص خودرو

این وزن شامل وزن خودرو نو پس از تحویل گرفتن آن از عاملیت مجاز کیا همراه با وزن تجهیزات متفرقه نصب شده بر روی آن است.

وزن بار خودرو

این وزن به همه اوزان اضافه شده به وزن خالص پایه که وزن بار و تجهیزات اختیاری را نیز شامل است، گفته می‌شود.

GAW (وزن ناخالص روی اکسل)

این وزن شامل مجموع اوزان قرار گرفته بر روی اکسل (جلو و عقب) شامل وزن ناخالص خودرو و وزن بارهای اضافه شده به آن است.

GAWR (حد وزن ناخالص روی اکسل)

این وزن شامل حداکثر وزن مجاز قابل تحمل توسط هر اکسل (جلو یا عقب) می‌باشد. این ارقام بر روی برچسب تطبیق با استاندارد خودرو نشان داده شده‌اند.

مجموع وزن روی هر اکسل نباید از GAWR تجاوز کند.

GVW (وزن ناخالص خودرو)

این وزن شامل وزن خالص پایه همراه با وزن واقعی بار به علاوه وزن سرنشینان می‌باشد.

GVWR (حد وزن ناخالص خودرو)

این وزن شامل حداکثر وزن مجاز خودروی کاملاً بارگیری شده (شامل وزن تمام تجهیزات اختیاری استاندارد، سرنشینان و بار) می‌باشد. GVWR بر روی برچسب شناسایی قرار گرفته در حاشیه کناری درب راننده (یا سرنشین جلو) نشان داده شده است.

حمل بیش از اندازه بار

اخطار - وزن خودرو

مجموع وزن مجاز بار روی اکسل (GAWR) و مجموع وزن مجاز ناخالص خودرو (GVWR)، بر روی برچسب نصب شده بر روی درب راننده (یا سرنشین جلو)، درج شده است. تخطی از این اوزان می‌تواند باعث تصادف یا صدمه دیدن خودرو شود. قبل از قراردادن بار یا جای دادن نفر در خودرو با وزن کردن می‌توانید وزن آنها را تعیین کنید. با دقت، از حمل بیش از اندازه بار خودداری کنید.

- ۶-۲ اعلام هشدار در جاده
- ۶-۳ برخورد با موقعیت اضطراری در هنگام رانندگی
- ۶-۴ روشن نشدن موتور
- ۶-۵ روشن کردن اضطراری موتور
- ۶-۷ داغ کردن موتور
- ۶-۸ پنچر شدن
- ۶-۱۸ پنچر شدن (در صورت وجود کیت پنچرگیری)
- ۶-۲۳ سیستم کنترل فشار باد لاستیک TPMS
- ۶-۲۸ بکسل کردن خودرو

- ۶-۳۲ تجهیزات اضطراری

اعلام هشدار در جاده

چراغ‌های اعلام خطر (فلاشر)



با فشار دادن کلید چراغ‌های اعلام خطر در هر یک از موقعیت‌های سوئیچ خودرو، چراغ‌های اعلام خطر روشن می‌شوند. کلید چراغ‌های اعلام خطر در صفحه کلیدهای کنسول وسط جای دارد. تمام چراغ‌های راهنما بطور همزمان چشمک‌زن می‌زنند.

- چه خودرو روشن باشد و چه خاموش ، چراغ‌های اعلام خطر فعال خواهند شد.
- در هنگام روشن بودن چراغ‌های اعلام خطر، چراغ‌های راهنما کار نخواهند کرد.
- در حین بکسل شدن خودرو باید با رعایت احتیاط، از چراغ‌های اعلام خطر (فلاشر) استفاده کرد.

چراغ‌های اعلام خطر (فلاشر) به منظور اعلام هشدار به دیگر رانندگان برای رعایت حداکثر احتیاط در هنگام نزدیک شدن، سبقت گرفتن یا گذشتن از کنار خودروی شما به کار گرفته می‌شوند.

در هنگام انجام تعمیرات اضطراری یا در هنگام توقف در حاشیه نزدیک شانه جاده، باید این چراغ‌ها بکار گرفته شوند.

۱

۲

۳

۴

۵

۶

۷

۸

۹

برفورد با موقعیت اضطراری در هنگام رانندگی

خاموش شدن موتور در وسط چهارراه یا حین عبور از عرض جاده
اگر در وسط چهارراه یا در حین عبور از عرض جاده موتور خاموش شد، دسته دنده را در وضعیت خلاص N قرار داده، خودرو را به مکانی ایمن هل دهید.

پنچر شدن در هنگام رانندگی

اگر لاستیک در هنگام رانندگی پنچر شد به ترتیب زیر عمل نمایید:
۱. پا را از روی پدال گاز برداشته و در حالیکه مستقیم به سمت جلو حرکت می‌کنید اجازه دهید سرعت کم شود. در این وضعیت بلافاصله ترمز نکرده یا سعی نکنید از جاده خارج شوید، زیرا این امر ممکن است باعث از دست رفتن کنترل خودرو شود. وقتی سرعت تا حدی که بتوان خودرو را کنترل کرد کم شد، با احتیاط ترمز کرده، از جاده خارج شوید. تا حد ممکن از جاده دور شده در سطحی صاف و سفت خودرو را پارک کنید. اگر در بزرگراه زوج (دوبل) رانندگی می‌کنید در فاصله وسط دو بزرگراه پارک نکنید.
۲. پس از توقف خودرو چراغ‌های اعلام خطر (فلاشر) را روشن کنید. ترمز پارک را درگیر نموده و دسته دنده را در موقعیت پارک P قرار دهید.
۳. همه سرنشینان را از خودرو خارج کنید. سرنشینان باید از سمت دور از ترافیک خارج شوند.
۴. با پیروی از دستورالعمل‌های ارائه شده در این بخش، لاستیک پنچر شده را تعویض کنید.

خاموش شدن موتور در هنگام رانندگی

۱. سرعت خودرو را به تدریج کم کنید. ضمن آنکه به مسیر مستقیم ادامه می‌دهید با احتیاط از جاده خارج شده، در مکانی ایمن متوقف شوید.
۲. چراغ‌های اعلام خطر (فلاشر) را روشن کنید.
۳. سعی کنید موتور را مجدداً روشن کنید. اگر موتور روشن نشد با عاملیت مجاز کیا تماس گرفته یا از افراد متخصص کمک بگیرید.

۱

۲

۳

۴

۵

۶

۷

۸

۹

روشن نشدن موتور

نچرخیدن یا آهسته چرخیدن موتور

۱. اگر خودرو شما دنده اتوماتیک است، از قرار داشتن دسته دنده در موقعیت خلاص N یا پارک P و درگیر بودن ترمز پارک اطمینان حاصل کنید.
۲. اتصالات باتری را از نظر تمیزی و محکم بودن کنترل کنید.
۳. چراغهای داخل را روشن کنید، اگر در هنگام استارت زدن، نور چراغها ضعیف یا خاموش می شود، باتری شارژ ندارد.
۴. اتصالات استارت موتور را از نظر محکم بودن کنترل کنید.
۵. به جهت روشن کردن خودرو را هل نداده یا نکشید. به دستورالعمل های "استارت به وسیله باتری کمکی" رجوع کنید.

موتور به طور معمول می چرخد اما روشن

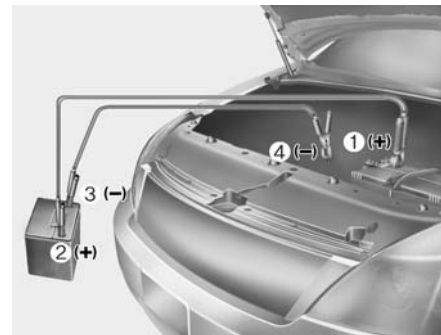
نمی شود

۱. مقدار (سطح) بنزین را کنترل کنید.
۲. در حالیکه سوئیچ خودرو در موقعیت قفل LOCK یا خاموش OFF قرار دارد، همه اتصالات برقی مربوط به کویل و شمعها را کنترل کنید. هر کدام شل یا جدا شده بود را مجدداً وصل کنید.
۳. مسیر سوخت داخل محفظه موتور را کنترل کنید، اگر موتور هنوز روشن نمی شود با عاملیت مجاز کیا تماس بگیرید.

⚠️ اخطار

در صورت روشن نشدن موتور، برای روشن کردن موتور، خودرو را هل نداده یا نکشید. این امر ممکن است باعث تصادف یا صدمات دیگر شود.

روشن کردن اضطراری موتور



کابل ها را به ترتیبی که در تصویر نشان داده شده متصل کرده و در جهت معکوس جدا نمایید.

استارت موتور به وسیله باتری کمکی

انجام نادرست استارت با وسیله باتری کمکی می تواند خطرناک باشد، بنابراین برای جلوگیری از آسیب زدن به خود یا صدمه زدن به خودرو یا باتری، از روش استارت موتور با وسیله باتری کمکی پیروی کنید. اگر از انجام صحیح کار مطمئن نیستید، استفاده از تعمیرکار مجاز یا از سرویس کار مجاز بکسل، برای انجام این کار جداً توصیه می شود.

هشدار

فقط از سیستم تغذیه کمکی ۱۲ ولتی استفاده کنید. استفاده از منبع تغذیه ۲۴ ولتی (چه بصورت استفاده از ۲ باتری ۱۲ ولتی بصورت سری و چه موتور ژنراتور ۲۴ ولتی) می تواند به موتور ۱۲ ولتی استارت، سیستم جرقه شمع و دیگر قطعات الکتریکی خودرو آسیب غیر قابل تعمیر بزند.

اخطار - باتری

هرگز اقدام به بازدید و کنترل ارتفاع سطح مایع الکترولیت باتری نکنید، چون این امر ممکن است منجر به ترکیدن یا انفجار باتری شده باعث آسیب های جسمی جدی شود.

اخطار - باتری

- هرگونه شعله یا جرقه را از باتری دور نگه دارید. باتری گاز هیدروژن تولید می کند، که در صورت قرار گرفتن در معرض شعله یا جرقه ممکن است منفجر شود.
- عدم پیروی دقیق از دستورالعمل ها، ممکن است منجر به صدمات جسمی شدید و صدمه دیدن خودرو گردد. اگر از نحوه انجام مراحل مطمئن نیستید، از یک شخص ماهر سوال کنید.
- باتری خودرو حاوی اسید سولفوریک است. اسید فوق بسیار خورنده و سمی است. هنگام استارت موتور به وسیله باتری کمکی، عینک محافظ زده و مراقب باشید اسید را به روی خود، خودرو یا لباسهایتان نریزید.
- اگر باتری خالی یخ زده یا سطح مایع الکترولیت آن پایین است، اقدام به استارت موتور به وسیله باتری کمکی نکنید. باتری ممکن است ترکیده یا منفجر شود.
- هرگز کابل های (-) و (+) باتری کمکی را در تماس با همدیگر قرار ندهید، زیرا باعث جرقه زدن می شود.
- زمانیکه از باتری کمکی یخ زده یا با سطح پایین مایع الکترولیت استفاده کنید، این امر ممکن است باعث ترکیدن و انفجار باتری شود.

استارت موتور بوسیله باتری کمکی

- 1. هشدار - باتری AGM (در صورت مجهز بودن) باتری های AGM نیازی به نگهداری ندارند و توصیه می کنیم برای سرویس کردن آنها از عاملیت مجاز کیا کمک بگیرید. برای شارژ باتری AGM از شارژرهای تمام اتوماتیک که مخصوص این نوع باتری ها هستند استفاده نمایید.
- 2. حین تعویض باتری برای سیستم ISG توصیه می کنیم برای تعویض قطعات از قطعات مجاز شرکت کیا استفاده نمایید.
- 3. هرگز اقدام به باز کردن یا خارج کردن درپوش روی باتری نکنید. زیرا اینکار باعث نشت الکترولیت داخل باتری شده و در نتیجه منجر به صدمات جسمی جدی می شود.
- 4. در صورت نصب مجدد و تعویض باتری AGM، عملکرد ISG بلافاصله فعال نخواهد شد.
- 5. در صورت استفاده از عملکرد ISG، حین خاموش بودن لازم است سنسور باتری به مدت تقریباً ۴ ساعت تنظیم شود (کالیبره شود).

1. از ۱۲ ولتی بودن باتری کمکی و اتصال قطب منفی آن به بدنه اطمینان حاصل کنید.

2. اگر باتری کمکی بر روی خودرو دیگری نصب است، از عدم تماس دو خودرو با یکدیگر اطمینان حاصل کنید.

3. همه مصرف کننده های الکتریکی غیر لازم را خاموش کنید.

4. کابل های کمکی را دقیقاً به ترتیب نشان داده شده در تصویر وصل کنید. ابتدا انتهای یکی از کابل های کمکی را به قطب مثبت باتری خالی وصل کنید (1)، سپس سر دیگر کابل را به قطب مثبت باتری کمکی وصل کنید (2).

با وصل کردن سر کابل کمکی دیگر به قطب منفی باتری کمکی بکار ادامه دهید (3)، سپس سر دیگر این کابل را به یکی از نقاط صلب فلزی (بطور مثال پایه بلند کردن موتور) به دور از باتری وصل کنید (4). این کابل را به قطعاتی که در هنگام استارت زدن به حرکت در می آیند یا در نزدیکی این قطعات وصل نکنید.

اجازه ندهید کابل های کمکی با هیچ چیزی به جز سر باتری های صحیح یا اتصال بدنه صحیح تماس پیدا کنند. در هنگام انجام اتصال، بر روی باتری خم نشوید.

هشدار - کابل های باتری

توسط کابل کمکی، قطب منفی باتری کمکی را به قطب منفی باتری خالی وصل نکنید. این امر می تواند باعث داغ شدن باتری خالی، ترک خوردن آن و خروج اسید از باتری شود.

5. موتور خودرو کمکی را روشن کرده، اجازه دهید در دور ۲۰۰۰ rpm کار کند. سپس خودروی دارای باتری خالی را روشن کنید.

اگر بعلت خالی شدن باتری پی نبردید، باید با مراجعه عاملیت مجاز کیا خودرو را مورد بازرسی و کنترل قرار دهید.

استارت به وسیله هل دادن

خودروی دارای گیربکس معمولی را نباید به وسیله هل دادن روشن کرد، چون این عمل به سیستم کنترل گازهای خروجی می تواند صدمه بزند. خودروهای مجهز به گیربکس اتوماتیک را نمی توان به روش هل دادن روشن نمود. از دستورالعمل روشن نمودن خودرو بوسیله باتری کمکی در این بخش تبعیت نمایید.

⚠️ احتیاط

هرگز برای روشن کردن خودرو آن را بکسل نکنید، چون حرکت ناگهانی خودرو به سمت جلو پس از روشن شدن موتور می تواند باعث تصادف با خودرو بکسل کننده شود.

داغ کردن موتور

اگر نمایشگر دمای مایع خنک کننده موتور داغ کردن موتور را نمایش می دهد یا موتور دچار نقصان قدرت شده است یا صدای بلند کوبش موتور، تق تق یا دنگ دنگ بگوش می رسد، موتور احتمالاً داغ کرده است. اگر چنین اتفاقی رخ داد باید:

۱. از جاده کنار کشیده، هر چه زودتر بارعایت ایمنی خودرو را متوقف کنید.

۲. دسته دنده را در موقعیت پارک P (گیربکس اتوماتیک) یا خلاص N (گیربکس معمولی) قرار داده و ترمز پارک را بکشید. اگر ایرکاندیشن (کولر) روشن است، آن را خاموش کنید.

۳. اگر مایع خنک کننده موتور از زیر خودرو شروع به ریختن می کند یا بخار از زیر در موتور بیرون می زند، موتور را خاموش کنید. درب موتور را تا وقتی که آب از زیر موتور بیرون نریزد یا بیرون زدن بخار متوقف نشود باز نکنید. زمانی که هیچگونه اثری از بیرون زدن مایع خنک کننده مشاهده نشده و بخار از موتور روشن بلند نمی شود، موتور در حال حرکت را رها کرده و کار کردن فن موتور را کنترل کنید. اگر فن کار نمی کند، موتور را خاموش کنید.

۴. وجود داشتن و نیفتادن تسمه واتر پمپ را کنترل کنید. اگر تسمه سر جایش بود، سفت بودن آن را کنترل کنید. اگر سفتی تسمه مناسب بود، نشستی مایع خنک کننده از رادیاتور، شلنگها یا زیر خودرو را کنترل کنید. ((اگر ایرکاندیشن (کولر) مشغول به کار (روشن) بوده، نشستی آب از کولر در موقع توقف امری عادی است)).

⚠️ **اخطار**

در هنگام روشن بودن موتور، مو، دستها و لباس خود را از قطعات متحرک موتور نظیر فن و تسمه ها دور نگه دارید تا از صدمه دیدن جسمی جلوگیری شود.

۵. اگر تسمه واتر پمپ پاره شده یا مایع خنک کننده به بیرون نشستی دارد، فوراً موتور را خاموش کرده، برای کمک با نزدیک ترین عاملیت مجاز کیا تماس بگیرید.

⚠️ **اخطار**

در هنگام داغ بودن موتور، درب رادیاتور را باز نکنید. این امر می تواند به مایع خنک کننده اجازه دهد از گلوبی رادیاتور با فشار بیرون زده، باعث سوختگی های جدی شود.

۶. اگر نمی توانید علت داغ کردن موتور را پیدا کنید، تا بازگشت درجه حرارت موتور به حالت معمول (نرمال) صبر کنید. سپس در صورت از دست رفتن مایع خنک کننده موتور، با احتیاط به مخزن مایع خنک کننده مایع اضافه کرده، سطح مایع داخل مخزن را تا سطح علامت وسط بالا آورید.

۷. با احتیاط، مراقب بروز علائم بیشتر از حد داغ شدن موتور باشید. اگر موتور مجدداً داغ کرد، برای درخواست کمک با عاملیت مجاز کیا تماس بگیرید.

⚠️ **هشدار**

- کاهش شدید مایع خنک کننده موتور حاکی از وجود نشستی در سیستم خنک کننده است. این مشکل باید هر چه زودتر توسط عاملیت مجاز کیا بازرسی و رفع شود.
- در صورتیکه موتور به دلیل کاهش مایع خنک کننده داغ شود، به یکباره اضافه کردن مایع خنک کننده ممکن است باعث ترک خوردگی در موتور شود. برای جلوگیری از صدمه دیدن موتور، مایع خنک کننده را در حجم کم و به آرامی اضافه نمایید.

پنجر شدن



OUB061002

جک و ابزار

جک، دسته جک و آچار چرخ در محفظه بار قرار گرفته‌اند، برای دسترسی به این وسایل، درپوش جعبه تعبیه شده در محفظه بار را بردارید.

(1) دسته جک

(2) جک

(3) آچار چرخ

دستور العمل جک زدن

جک فقط به منظور تعویض اضطراری چرخ طراحی شده است.

برای جلوگیری از "لرزش و تکان تکان خوردن" در حین حرکت خودرو، جک را به نحو مناسب در محل آن جای دهید.

برای کاهش احتمال وقوع آسیب جسمی، از دستورالعمل‌های جک زدن پیروی کنید.

⚠️ اخطار - تعویض چرخ‌ها

- هرگز در خطوط ترافیکی جاده‌های عمومی یا بزرگراه‌ها اقدام به انجام تعمیرات خودرو نکنید.
- همیشه قبل از اقدام به تعویض چرخ، خودرو را کاملاً از جاده کنار کشیده، در شانه خاکی متوقف شوید. سطح پایه جک باید بر روی زمین سفت و صاف قرار داشته باشد. اگر نمی‌توانید زمینی سفت و صاف پیدا کنید، از سرویس‌های مجاز بکسل کمک بگیرید.

- از انتخاب مکان‌های صحیح محل جک زدن جلو و عقب خودرو اطمینان حاصل کنید. هرگز از سپر یا نقاط دیگر خودرو برای جک زدن استفاده نکنید.
- خودرو به آسانی می‌تواند از روی جک افتاده، باعث وقوع آسیب‌های جسمی جدی یا مرگ شود.
- هرگز زیر خودروی بالانگه‌داشته شوی توسط جک نروید.
- در هنگام قرار داشتن خودرو بر روی جک، اقدام به زدن استارت یا روشن کردن موتور نکنید.
- در هنگام استفاده از جک، به هیچ‌کس اجازه باقی ماندن در خودرو را ندهید.
- از قرار داشتن کودکان همراه خود در مکانی ایمن به دور از جاده و خودرویی که باید در زیر آن جک زده شود، اطمینان حاصل کنید.

۱

۲

۳

۴

۵

۶

۷

۸

۹



1VQA4023

۴. آچار چرخ، جک، دسته جک و لاستیک زاپاس را از خودرو خارج کنید.
۵. جلو و عقب چرخ مقابل ضربدري موقعیت جک را با مانع (بلوک) سد کنید.



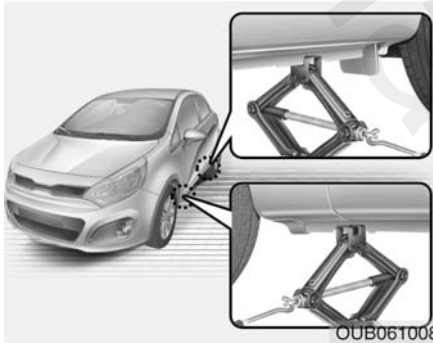
1VQA4022

۱. خودرو را بر روی سطحی صاف پارک کرده و ترمز پارک را محکم درگیر نمایید.
۲. در خودروهای مجهز به گیربکس معمولی، دسته دنده را در دنده عقب R و در خودروهای مجهز به گیربکس اتوماتیک، دسته دنده را در دنده پارک P قرار دهید.
۳. چراغ‌های اعلام خطر (فلاشر) را روشن کنید.



OUB061003

- پایاده و سوار کردن لاستیک زاپاس
- پیش‌خروسی نگهدارنده لاستیک را در خلاف جهت عقربه‌های ساعت بچرخانید. لاستیک را بر خلاف روش پایاده نمودن در سر جای خود قرار دهید.
- جهت جلوگیری از «لرزش» لاستیک زاپاس و ابزارها هنگام حرکت خودرو، آنها را به روش صحیح نصب کنید.



OUB06T008

۷. جک را در نزدیک ترین موقعیت محل جک زدن نسبت به چرخ تعویضی جلو یا عقب قرار دهید. جک را در محل های جک زدن مشخص شده در زیر شاسی قرار دهید. محل های جک زدن صفحات فلزی دارای دو زائده و یک نقطه برآمده برای تطبیق با جک بوده که به شاسی جوش داده شده اند.



OUB06I005

۶. همه مهره ها (چرخ) را در جهت عکس حرکت عقربه های ساعت، یک دور شل کنید، اما تا بلند شدن چرخ از روی زمین هیچکدام را پیاده نکنید.

⚠️ **اخطار- تعویض چرخ**

- برای جلوگیری از جابجا شدن خودرو در هنگام تعویض چرخ، همیشه ترمز پارک را کاملاً کشیده و همیشه چرخ مقابل ضربداری چرخ تعویضی را با مانع (بلوک) سد کنید.
- سد کردن چرخ های خودرو با مانع (بلوک) و قرار نداشتن هیچکس در خودرو در حال جک زدن، توصیه می شود.

۱

۲

۳

۴

۵

۶

۷

۸

۹

۹. مهره‌های چرخ را شل کرده، با انگشتان دست پیاده کنید. چرخ را از پیچ‌ها بیرون کشیده، بصورت افقی روی زمین بخوابانید تا نتواند با چرخیدن شروع به حرکت کند. برای جازدن چرخ روی تویی چرخ، لاستیک زاپاس را بلند کرده، سوراخ‌های رینگ را با پیچ‌های چرخ میزان و چرخ را روی آنها لغزانده به سمت داخل فشار دهید.

اگر اینکار مشکل است، چرخ را کمی خم کرده، سوراخ بالایی چرخ را با پیچ بالایی، تنظیم و جا بزنید، سپس چرخ را به سمت جلو و عقب آنقدر جابجا کنید تا بقیه سوراخها در جای خودشان روی پیچها قرار گیرند.



۸. دسته جک را در جک جا زده، در جهت عقربه‌های ساعت بچرخانید. خودرو را تا حدی که چرخ درست کمی از زمین جدا شده باشد بالا ببرید این اندازه حدود ۳۰ میلیمتر است. قبل از پیاده کردن مهره‌های چرخ، از تعادل و پایداری و عدم امکان لغزش یا جابجا شدن خودرو اطمینان حاصل کنید.

⚠️ **اخطار - محل جک زدن خودرو**

برای کاهش امکان وقوع آسیب‌های جسمی، فقط از جک عرضه شده با خودرو و محل جک زدن صحیح استفاده کنید. هرگز از هیچ یک از قسمت‌های دیگر خودرو برای جک زدن استفاده نکنید.



OUB061007

سپس آچار چرخ را به نحو نشان داده شده در شکل جا زده و مهره‌های چرخ را سفت کنید. از نشست کامل سر آچار چرخ بر روی مهره‌ها، اطمینان حاصل کنید. برای سفت کردن مهره‌ها از فشار آوردن پا بر روی دسته آچار چرخ یا اضافه کردن لوله جهت افزایش طول دسته آچار چرخ خودداری کنید.

مهره‌ها را به ترتیب یک در میان، به تدریج سفت کنید، تا همه سفت شوند. دوباره میزان سفت بودن هر یک از مهره‌ها را توسط آچار چرخ کنترل کنید. پس از تعویض چرخ با مراجعه به عاملیت مجاز کیا، مهره‌های چرخ را هر چه زودتر با گشتاور مناسب سفت کنید.

میزان تورک (گشتاور) سفت کردن مهره چرخ:

رینگ‌های استیل و آلومینیوم آلیاژی:
۹ تا ۱۱ کیلوگرم بر متر (Kg.m)

۱۰. برای سوارکردن مجدد چرخ، آن را روی پیچ‌ها نگهداشته، مهره‌ها را روی پیچ‌ها سوار و با انگشت سفت کنید. مهره‌ها باید بصورتی بسته شوند که قطر کوچکتر مخروطی شکل مهره به سمت داخل قرار گیرد. چرخ را تکان تکان دهید تا از نشست کامل آن بر روی توپی اطمینان حاصل کنید، سپس تا حد ممکن مهره‌ها را مجدداً با دست سفت کنید.

۱۱. با چرخاندن آچار چرخ در جهت عکس عقربه‌های ساعت خودرو را پایین آورده، روی زمین قرار دهید.

⚠️ اخطار

رینگ‌ها ممکن است دارای لبه‌های تیز باشند. در هنگام کار بر روی آنها، احتیاط را رعایت کنید تا دچار آسیب دیدگی جدی احتمالی نشوید.

قبل از جازدن چرخ بر روی توپی از عدم وجود اجسام خارجی بر روی توپی یا چرخ (نظیر گل، قیر، شن و غیره) که باعث جلوگیری از سوارشدن محکم چرخ بر روی توپی می‌شوند، اطمینان حاصل کنید.

اگر چیزی وجود داشت، آن را کاملاً پاک کنید. اگر تماس خوبی بین سطوح رینگ و توپی وجود نداشته باشد، مهره‌های چرخ می‌توانند شل شده، باعث بیرون آمدن چرخ شوند. از دست دادن چرخ می‌تواند به از دست رفتن کنترل خودرو منجر شود. این امر ممکن است باعث آسیب دیدگی شدید یا مرگ شود.

۱

۲

۳

۴

۵

۶

۷

۸

۹

⚠️ **اخطار - پیچ‌های چرخ (دوسر رزوه)**

اگر رزوه پیچ‌های چرخ دچار آسیب شوند، ممکن است توانایی نگهداشتن چرخ را از دست بدهند. این امر می‌تواند به از دست دادن چرخ، تصادف و آسیب‌های جسمی منجر شود.

برای جلوگیری از لرزش و تکان خوردن جک، دسته جک، آچار چرخ و لاستیک زاپاس در هنگام حرکت خودرو، ابزارآلات را به نحو مناسب در محل‌های پیش‌بینی شده جای دهید.

⚠️ **اخطار - فشار ناکافی باد لاستیک**

زاپاس

پس از سوارکردن لاستیک زاپاس، هرچه زودتر فشار باد آن را بازدید و کنترل کنید. در صورت لزوم آنرا در حد مشخص شده تنظیم کنید. به فصل ۸، "لاستیک‌ها و رینگ‌ها" مراجعه کنید.

⚠️ **هشدار**

پیچ‌های بی‌سر و مهره‌های چرخ‌های شما دارای رزوه متریک هستند. در هنگام پیاده کردن چرخ، از بستن مجدد همان مهره‌ها اطمینان حاصل کنید یا اگر مهره‌ها را تعویض کردید، از استفاده از مهره‌های متریک با همان ترکیب و پخی اطمینان حاصل کنید. سوارکردن مهره غیرمتریک بر روی پیچ بی‌سر متریک یا برعکس، چرخ را بطور مناسب بر روی تویی چرخ محکم نگه نمی‌دارد و به پیچ بی‌سر در حدی که مجبور به تعویض آن شوید، صدمه میزند.

توجه داشته باشید که بیشتر مهره‌های چرخ خودروها دارای رزوه متریک نیستند. قبل از سوارکردن مهره‌های چرخ یا چرخ‌های متفرقه حتماً حداکثر دقت را در بازرسی و کنترل نوع رزوه بکارگیرید. اگر شک داشتید، با عاملیت مجاز کیامشورت کنید.

اگر فشارسنج (گیج) باد دارید، درپوش شیر (والو) باد لاستیک را باز کرده، فشار باد را کنترل کنید. اگر فشار باد کمتر از میزان توصیه شده است، به آرامی تا نزدیکترین مرکز سرویس خودرو رانندگی کرده، باد لاستیک را در حد صحیح تنظیم کنید. اگر فشار باد زیادتر از حد توصیه شده است، آن را کم کنید تا به حد صحیح برسد. همیشه درپوش شیر (والو) باد را بعد از کنترل و تنظیم باد در جای خود ببندید. اگر درپوش در جای خود بسته نشود، ممکن است باد از لاستیک نشت کند. اگر درپوش گم شده است، درپوش دیگری تهیه کرده، جایگزین کنید. بعد از تعویض چرخ، همیشه لاستیک پنجر را در جای خود قرار داده و محکم کنید. جک و ابزارها را در محل‌های مناسب مخصوص آنها جای دهید.

مهم - استفاده از لاستیک زاپاس سایز کوچک (در صورت مجهز بودن)

خودروی شما به لاستیک زاپاس سایز کوچک مجهز است. این لاستیک زاپاس فضای کمتری نسبت به لاستیک‌های معمولی اشغال می‌کند، کوچکتر از لاستیک‌های معمول بوده و صرفاً جهت استفاده موقت طراحی شده است.

هشدار

- در هنگام رانندگی با لاستیک سایز کوچک با دقت فراوان رانندگی نمایید. در اولین فرصت ممکن لاستیک را با رینگ و لاستیک معمولی عوض کنید.
- رانندگی با خودرو در حالیکه بیش از یک لاستیک سایز کوچک در حال استفاده است توصیه نمی‌گردد.

⚠️ **اخطار**

لاستیک‌های سایز کوچک را فقط در مواقع اضطراری استفاده نمایید. حین استفاده از لاستیک سایز کوچک با سرعت بیش از ۸۰ کیلومتر در ساعت رانندگی نکنید. برای پیشگیری از وقوع تصادف و در نتیجه صدمات جسمی شدید و یا مرگ استفاده طولانی مدت از لاستیک سایز کوچک توصیه نمی‌شود. لاستیک‌های معمولی را در اولین فرصت ممکن تعمیر یا تعویض نمایید.

لاستیک‌های زاپاس سایز کوچک باید تا حدود ۴۲۰ کیلو پاسکال باد شود. (۶۰psi)

❗ **تایادآوری**

پس از سوار کردن لاستیک زاپاس فشار باد را کنترل نمایید. در صورت لزوم فشار باد را در میزان مشخص شده تنظیم نمایید.

در هنگام استفاده از لاستیک زاپاس سایز کوچک پیشگیریهایی زیر را انجام دهید:

- به هیچ وجه با سرعت بیش از ۸۰ کیلومتر در ساعت رانندگی نکنید. سرعت بیش از ۸۰ کیلومتر در ساعت به لاستیک آسیب خواهد زد.
- به منظور جلوگیری از تمامی خطرهای با سرعت مناسب با شرایط جاده رانندگی نمایید. عیوب جاده از قبیل چاله‌ها، یا شن و ماسه می‌توانند به شدت به لاستیک زاپاس سایز کوچک صدمه بزنند.
- استفاده طولانی مدت از لاستیک زاپاس سایز کوچک می‌تواند منجر به صدمه دیدن لاستیک، از دست دادن کنترل خودرو و صدمات جسمی شدید گردد.
- از میزان حداکثر بار مجاز مشخص شده بر روی کناره‌های لاستیک زاپاس سایز کوچک در خودرو بار حمل نکنید.
- از دست اندازها دوری نمایید. قطر لاستیک زاپاس سایز کوچک کمتر از قطر لاستیک‌های معمولی بوده و فاصله آن با زمین حدود ۲/۵ سانتی‌متر (cm) کاهش می‌یابد، که می‌تواند منجر به آسیب دیدن خودرو گردد.

- در هنگام استفاده از لاستیک سایز کوچک از کارواشهای اتوماتیک استفاده نکنید.
- در هنگام استفاده از لاستیک سایز کوچک از زنجیر چرخ استفاده نکنید. به دلیل سایز کوچکتر، زنجیر چرخ بطور صحیح در روی چرخ جانمی افتد و موجب صدمه دیدن خودرو و شل شدن زنجیر می‌گردد.
- هنگام رانندگی در برف و یخ نباید لاستیک زاپاس سایز کوچک را روی محور جلو نصب کنید.
- از لاستیک زاپاس سایز کوچک برای هیچ خودروی دیگری استفاده نکنید، زیرا این لاستیک منحصراً برای خودروی شما طراحی شده است.
- عمر مفید لاستیک های زاپاس سایز کوچک کوتاهتر از لاستیک های معمولی است. لاستیک زاپاس سایز کوچک خودرو را بطور مرتب کنترل نموده و لاستیک زاپاس سایز کوچک ساییده را با لاستیک نو از همان نوع و همان اندازه تعویض نموده و بر روی همان چرخ نصب کنید.
- لاستیک زاپاس سایز کوچک را با رینگ های دیگر، رینگ های استاندارد، چرخ های برفی، قالباق و رینگ های استیل استفاده نکنید. در صورت استفاده به این قطعات و دیگر قطعات خودرو صدمه می‌زنید.
- بیش از یک لاستیک زاپاس سایز کوچک را به طور همزمان استفاده نکنید.
- هنگام استفاده از لاستیک زاپاس سایز کوچک از بکسل نمودن تریلر خودداری نمایید.

۱

۲

۳

۴

۵

۶

۷

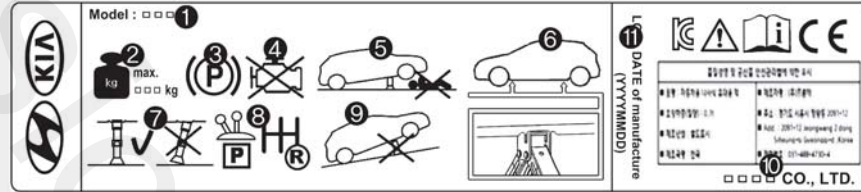
۸

۹

برچسب جک

نمونه ■

تیپ A ■



OHYK064001

تیپ B ■



OHYK064002

* برچسب جک خودروی واقعی ممکن است با تصویر متفاوت باشد. برای جزئیات بیشتر به برچسب قرار گرفته روی جک مراجعه نمایید.

1. نام مدل
2. حداکثر بار مجاز
3. تنظیم ترمز پارک، حین استفاده از جک
4. توقف موتور، حین استفاده از جک
5. قرار نگرفتن زیر خودرو، حین استفاده از جک
6. قرار دادن جک در محل های جک زدن مشخص شده زیر شاسی
7. قرار دادن صفحه اصلی جک به طور عمودی در زیر نقاط برآمده، حین بالا نگه داشتن خودرو.
8. قرار دادن دسته تعویض دنده در دنده عقب در خودروهای مجهز به گیربکس معمولی و موقعیت دنده پارک (P) در خودروهای مجهز به گیربکس اتوماتیک
9. قراردادن جک روی زمین مسطح و محکم
10. نام سازنده (شرکت تولید کننده) جک
11. زمان (تاریخ) تولید جک



EC Declaration of Conformity
according to EC Machinery Directive 2006/42/EC

We, **SAMKI IND. CO., LTD.**
22, Hyojuk3-Gil, Buk-Gu, Ulsan, Korea
declare under our sole responsibility that the product

Product : Jack Assembly
Type Designation(s) : Jack Assembly-600kg, Jack Assembly-700kg
Jack Assembly-800kg, Jack Assembly-1000kg
Jack Assembly-1200kg, Jack Assembly-1500kg

Serial No. : N/A
Year of Manufacture : 2013

to which this declaration relates is in conformity with the following standard(s) or other normative document(s):

EN ISO12100 (2010)	Safety of machinery - General principles for design – Risk assessment and risk reduction
EN ISO12100-2/A1 (2009)	Safety of machinery - Basic concepts, general principles for design, Part 2 : Technical principles
EN 1494/A1 (2008)	Mobile or movable jacks and associated lifting equipment

following the provisions of Directive(s):

2006/42/EC	Directive on the approximation of the laws of Member States relating to machinery (OJ L157 Jun. 9, 2006)
------------	--

Ulsan, Korea / Jul. 25, 2013 Hyun Duck Cho President
(Place and date of issue)/(name and signature or equivalent making of authorized person)

* T.C.F Compiling Person: Safenet Limited (European Notified body : 1674)
Denford Garage, Denford, Kettering Northants, NN14 4EQ, England

پنچرشدن (در صورت وجود کیت پنچرگیری ، در صورت مجهز بودن)

فشار هوای از دست رفته لاستیک بر روی عملکرد لاستیک تاثیر منفی می‌گذارد.

به همین دلیل ، بخصوص در صورت وجود بار سنگین در خودرو یا پدک کشیدن ترپلر، باید از فرمان دادن‌های شدید یا دیگر مانورهای رانندگی، خودداری نمایید.

سیستم پنچرگیری موقت برای تعمیر دائمی لاستیک طراحی نشده و فقط قابل استفاده بر روی یک لاستیک در یک زمان می‌باشد.

این دستورالعمل‌ها، روش مرحله به مرحله درزگیری موقت ساده و قابل قبول لاستیک پنچر را شرح می‌دهند.

بخش "تکاتی برای استفاده ایمن از کیت پنچرگیری را مطالعه نمایید.



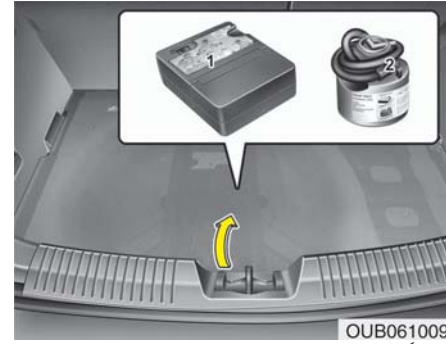
معرفی سیستم

با استفاده از سیستم پنچرگیری موقت ، حتی در صورت بروز پنچری ، باز هم می‌توانید به حرکت ادامه دهید.

سیستم پنچرگیری موقت شامل کمپرسور و درزگیر به روشی راحت و موثر بیشتر لاستیک‌هایی را که با میخ یا اشیای مشابه پنچر شده‌اند را پنچرگیری کرده و مجدداً باد می‌کند.

پس از اطمینان از درزگیری مناسب لاستیک ، می‌توانید تا رسیدن به تعمیرگاه یا عاملیت مجاز کما حد اکثر تا ۲۰۰ کیلومتر مسافت را با حداکثر سرعت ۸۰ km/h با لاستیک طی نمایید.

ممکن است برخی لاستیک‌ها، مخصوصاً لاستیک‌هایی که به شدت پنچر شده‌اند یا دیواره‌های کناری لاستیک صدمه دیده‌باشند، قابل درزگیری کامل نباشند.



لطفاً پیش از استفاده از سیستم پنچرگیری موقت ،

دستورالعمل استفاده را مطالعه نمایید.

(1) کمپرسور

(2) بطری حاوی درزگیر

⚠️ **اخطار**

در صورت صدمه دیدن شدید لاستیک به دلیل رانندگی با لاستیک خالی یا عدم وجود فشار هوای کافی از سیستم TMK استفاده نکنید.

فقط نواحی قرار گرفته بین آج‌های لاستیک را می‌توان با سیستم TMK درزگیری نمود.

به دلایل ایمنی، از درزگیری دیواره‌های لاستیک به این روش خودداری نمایید.

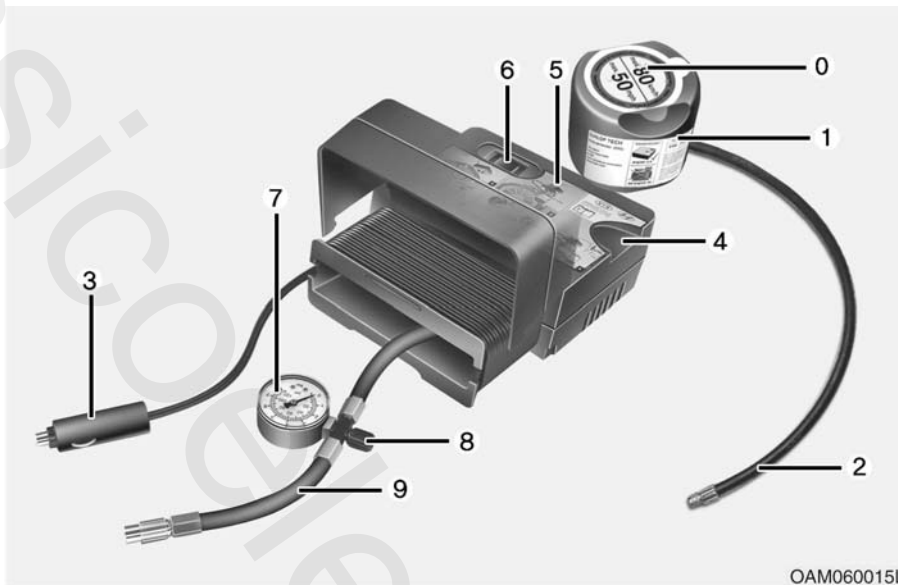
- ۱
- ۲
- ۳
- ۴
- ۵
- ۶
- ۷
- ۸
- ۹

7. گیج فشار برای نمایش فشار لاستیک کم باد
8. دکمه کاهش فشار باد لاستیک
9. شلنگ اتصال کمپرسور و بطری درزگیر یا کمپرسور و چرخ
- اتصالات، کابل‌ها و شلنگ‌های اتصال درون محفظه کمپرسور قرار گرفته‌اند.

⚠️ اخطار

پیش از استفاده از کیت پنچرگیری موقت، دستورالعمل‌های روی بطری درزگیر را مطالعه نمایید. برچسب محدودیت سرعت را از بطری حاوی درزگیر جدا کرده و آن را روی غریبلک فرمان قرار دهید. لطفاً تاریخ انقضاء بطری درزگیر را مدنظر قرار دهید.

اجزای تشکیل‌دهنده سیستم پنچرگیری موقت (TMK)



OAM060015L

0. برچسب محدودیت سرعت
1. بطری درزگیر و برچسب محدودیت سرعت
2. شلنگ پر کردن از بطری درزگیر به چرخ
3. گیره و کابل اتصال مستقیم به باتری
4. نگهدارنده بطری درزگیر
5. کمپرسور
6. کلید روشن / خاموش

استفاده از کیت پنچرگیری موقت (TMK)

۱. بطری درزگیر را پر کنید.
- توصیه می‌شود به شدت و دقت مراحل مشخص شده را دنبال کنید، در غیراینصورت درزگیر با فشار زیادی خارج می‌شود.
- ۱) بطری درزگیر را تکان دهید.
- ۲) شلنگ اتصال (9) را به اتصال بطری درزگیر پیچ کنید.
- ۳) از فشرده نبودن دکمه (8) روی کمپرسور اطمینان حاصل نمایید.
- ۴) درپوش شیر (والو) را از چرخ پنچر شده باز نموده و شلنگ تغذیه (2) را از بطری درزگیر به شیر (والو) وصل کنید.
- ۵) بطری درزگیر را داخل نگهدارنده بطری روی کمپرسور جا بنزید تا بطری به صورت مستقیم قرار گیرد.



- ۶) از خاموش بودن کمپرسور و قرار داشتن درحالت (0) اطمینان حاصل نمایید.
- ۷) با استفاده از کابل و کانکتور، کمپرسور و باتری خودرو را به یکدیگر متصل کنید.
- ۸) با قراردادن سوئیچ خودرو در وضعیت روشن ON: کمپرسور را روشن کرده و اجازه دهید تا پر شدن درزگیر به مدت ۳ دقیقه کار کند. فشار باد لاستیک پس از پر کردن، اهمیت ندارد.

۹) کمپرسور را خاموش نمایید.

- ۱۰) شلنگ را از اتصال بطری درزگیر و شیر (والو) لاستیک جدا کنید.
- TMK را در محل خود در خودرو جای دهید.

⚠️ **اخطار**

در صورت روشن ماندن موتور در مکان‌هایی با تهویه نامناسب یا بدون تهویه (همانند درون پارکینگ‌ها) احتمال مسمومیت مونوکسیدکربن و خفگی وجود دارد.

۱

۲

۳

۴

۵

۶

۷

۸

۹

توزیع درزگیر

بلافاصله با خودرو حدود ۳ Km رانندگی نمایید تا درزگیر به طور مساوی در لاستیک پخش شود.

هشدار

سرعت خودرو را از ۸۰ Km افزایش ندهید. در صورت امکان سرعت را به کمتر از ۲۰ Km تقلیل ندهید. حین رانندگی، در صورت احساس لرزش غیرعادی، اختلال در راندن یا صدا، سرعت خودرو را کاهش داده، با احتیاط رانندگی نمایید و به صورت ایمن خودرو را از جاده خارج نمایید. با تعمیرکاران جاده‌ای یا شرکت‌های بکسل کننده تماس حاصل نمایید.

تنظیم فشار باد لاستیک

۱. پس از حدود ۳ کیلومتر رانندگی، در مکانی مناسب پارک نمایید.
۲. شلنگ اتصال ۹ را از کمپرسور مستقیماً به والو لاستیک متصل نمایید.
۳. با استفاده از کابل و کانکتورها، کمپرسور و باتری خودرو را به یکدیگر متصل نمایید.
۴. فشار باد لاستیک را در ۲۲۰ kPa تنظیم نمایید. سوئیچ خودرو را در وضعیت روشن ON قرار داده و مراحل ذیل را دنبال نمایید:
 - برای افزایش فشار باد لاستیک: کمپرسور را روشن نموده، در حالت I قرار دهید. برای کنترل تنظیمات فشار، کمپرسور را موقتاً خاموش نمایید.

هشدار

در صورتیکه فشار باد لاستیک درست نشود، دوباره با خودرو رانندگی نموده به مبحث "توزیع درزگیر" مراجعه نمایید. سپس مراحل ۱ تا ۴ را تکرار نمایید. استفاده از سیستم TMK برای صدمات بزرگتر از حدود ۶mm بدون نتیجه است. در صورت عدم امکان تعمیر لاستیک با سیستم TMK لطفاً با نزدیکترین عاملیت مجاز کید، یا تعمیرگاهی که براساس قوانین تعمیر کیا کار کرده، دارای پرسنل مجربی است، تماس حاصل نمایید.

اخطار

اجازه ندهید کمپرسور بیش از ۱۰ دقیقه کار کند، در غیر این صورت بیش از حد گرم شده و صدمه می‌بیند.

اخطار

فشار باد لاستیک حداقل باید ۲۲۰ kPa باشد. در صورت کمتر بودن فشار به رانندگی ادامه نداده، با عاملیت مجاز کیا یا تعمیرکاران جاده‌ای تماس حاصل نمایید.

- نکاتی برای استفاده ایمن از کیت پنچرگیری TMK
- خودرو را در کنار جاده پارک نمایید تا بتوانید به دور از ترافیک عبوری با سیستم TMK کار کنید.
- مثلث شیرنگ هشدار را در محلی مناسب قرار دهید به نحوی که خودروهای عبوری از موقعیت خودرو اطلاع پیدا کنند.
- حتی در صورت پارک در زمین مسطح، برای اطمینان از عدم حرکت خودرو، ترمز پارک را درگیر نمایید.
- از سیستم TMK فقط برای درزگیری لاستیک‌های خودرو سواری استفاده نمایید، از این سیستم برای لاستیک‌های موتوسیكلت، دوچرخه یا لاستیک‌های دیگر استفاده نکنید.
- اجسام خارجی همانند میخ یا پیچ که لاستیک را پنچر کرده‌اند، خارج نکنید.
- پیش از استفاده از سیستم TMK، احتیاط‌های درج شده روی بطری درزگیر را مطالعه نمایید!
- در صورت قرار داشتن خودرو در محیط‌های باز، موتور را روشن بگذارید، در غیر این صورت، استفاده از کمپرسور، به تدریج باتری خودرو را خالی می‌کند.

اطلاعات فنی

- هرگز حین استفاده از سیستم TMK، آن را بدون مراقب رها نکنید.
 - اجازه ندهید کمپرسور بیش از ۱۰ دقیقه بطور دائم کار کند، چرا که منجر به داغ شدن بیش از حد کمپرسور می‌گردد.
 - در صورتیکه متوسط دما کمتر از 30°C - می‌باشد، از سیستم TMK استفاده نکنید.
 - پس از اتمام تاریخ انقضاء که روی برچسب بطری قرار دارد از مایع درزگیر استفاده نکنید.
 - کیت پنچرگیری موقت را از دسترس کودکان دور نگاه دارید.
- ولتاژ سیستم: ۱۲ DC ولت
ولتاژ کاری: ۱۰ تا ۱۵ DC ولت
آمپر: حداکثر ۱۵ آمپر
دمای مناسب کاری: 70°C تا 30°C -
حداکثر فشار کاری: ۶ بار
اندازه‌ها
کمپرسور: $60 \times 150 \times 170$ میلی‌متر
بطری درزگیر: 77×85 میلی‌متر
وزن کمپرسور: 0.8 کیلوگرم
حجم درزگیر: 200 میلی لیتر

* اجزای درزگیر و قطعات یدکی را می‌توان در فروشگاه‌های لاستیک یا تعمیرگاه‌های مجاز خودرو خریداری و تعویض نمود. بطری خالی درزگیر را می‌توان با زباله‌های خانگی دور ریخت. باقیمانده مایع درزگیر را باید توسط عاملیت مجاز خودرو کیمیا بر طبق قوانین محلی دور بریزید.

سیستم کنترل فشار باد لاستیک (TPMS) (در صورت مجهز بودن)



چراغ نمایشگر فشار باد کم لاستیک / چراغ نمایشگر نقص سیستم TPMS

فشار باد هر لاستیک شامل لاستیک زاپاس (در صورت مجهز بودن) باید حین سرد بودن کنترل شده و به میزان فشار توصیه شده کارخانه سازنده خودرو بر روی برچسب خودرو یا برچسب فشار باد لاستیک پر شود.

در صورتیکه سایز لاستیک‌های خودروی شما با سایز مشخص شده بر روی برچسب خودرو یا برچسب فشار باد لاستیک فرق می‌کند، باید لاستیک‌ها را در میزان صحیح و مناسب باد نمایید. برای ایمنی بیشتر، خودروی شما به سیستم اندازه‌گیری فشار باد لاستیک (TPMS) مجهز می‌باشد، در صورت کم باد شدن یکی از لاستیک‌ها

و یا بیشتر چراغ هشدار سیستم روشن شده، باید در اولین فرصت ممکن، خودرو را در مکانی ایمن متوقف نموده و فشار باد لاستیک را کنترل نمایید. رانندگی با لاستیک کم باد، منجر به گرم شدن بیش از حد لاستیک و در نتیجه نقص لاستیک خواهد شد. کم بادی لاستیک علاوه بر این که بازده سوخت و عمر مفید لاستیک را نیز کاهش می‌دهد و همچنین بر روی قابلیت کنترل و توقف خودرو نیز تأثیر منفی می‌گذارد.

لطفاً توجه داشته باشید که سیستم (TPMS) برنامه نگهداری مناسبی برای نگهداری از لاستیک فراهم نمی‌آورد و حتی در صورتیکه کم بادی لاستیک به حدی نرسیده که چراغ هشدار فشار باد کم لاستیک (TPMS) روشن شود، نگهداری لاستیک در فشار باد مناسب به عهده راننده می‌باشد.

خودروی شما همچنین به چراغ نمایشگر وجود نقص در سیستم (TPMS)، نمایشگر عدم عملکرد صحیح سیستم، مجهز می‌باشد.

نمایشگر وجود نقص در سیستم (TPMS) با نمایشگر لاستیک کم باد ترکیب شده است. هنگامی که سیستم نقصی را شناسایی می‌کند، چراغ نمایشگر حدود یک دقیقه چشمک زده و

سپس بطور مداوم روشن می‌ماند. تا زمانی که عیب برطرف نشود، چراغ بطور مداوم و با استارت زدن ماشین روشن می‌ماند. هنگامیکه چراغ نمایشگر عیب روشن است، سیستم قادر به تشخیص یا علامت دادن لاستیک کم فشار نخواهد بود.

نقص سیستم (TPMS) به دلایل مختلفی، شامل نصب یا تعویض یا جابجایی لاستیک‌ها یا چرخ‌های خودرو که از عملکرد صحیح سیستم (TPMS) جلوگیری خواهد کرد، رخ می‌دهد.

همیشه، پس از تعویض یک یا چند لاستیک یا چرخ خودرو، برای اطمینان از عدم تداخل تعویض یا جابجایی لاستیک‌ها و چرخ‌ها در عملکرد صحیح سیستم (TPMS) چراغ نمایشگر وجود عیب در سیستم (TPMS) را کنترل نمایید.

*یادآوری

در صورتی که چراغ هشدار "TPMS"، فشار پایین لاستیک و نشانگر موقعیت لاستیک کم باد، پس از قرار دادن سوئیچ خودرو در وضعیت روشن "ON"، یا روشن شدن موتور، حدود ۳ ثانیه روشن نشد یا پس از حدود ۳ ثانیه روشن ماند و خاموش نشد، برای کنترل و بازرسی خودرو به عاملیت مجاز کیا مراجعه نمایید.

۱

۲

۳

۴

۵

۶

۷

۸

۹

چراغ هشدار پایین بودن فشار باد لاستیک



در این حالت ممکن است چراغ نشانگر نقص "TPMS" و چراغ هشدار لاستیک کم باد و چراغ موقعیت لاستیک کم باد، پس از استارت زدن تا ۲۰ دقیقه رانندگی و پیش از تعمیر و تعویض لاستیک کم باد، روشن بمانند.

زمانیکه چراغ هشدار سیستم کنترل فشار باد لاستیک روشن شود، یک یا چند لاستیک خودرو به طور مشخصی کم باد هستند.

در صورتی که هر کدام از چراغ‌ها روشن شد، بلافاصله سرعت را کاهش داده، از پیچ‌های تند دوری کرده و برای افزایش فاصله ترمزگیری آماده باشید. در اولین فرصت ممکن توقف نموده و لاستیک‌های خود را کنترل نمایید. لاستیک‌ها را تا فشار مناسب و میزان مشخص شده در پلاک شناسایی خودرو یا برچسب فشار باد روی ستون مرکزی سمت راننده پر کنید.

در صورتی که از ایستگاه‌های خدماتی دور هستید یا لاستیک فشار باد جدید را در خود حفظ نمی‌کند، لاستیک کم باد را با لاستیک زاپاس تعویض نمایید.

⚠ هشدار

در زمستان یا هوای سرد در صورتی که لاستیک را به اندازه توصیه شده در هوای گرم باد کنید، ممکن است چراغ هشدار پایین بودن فشار باد لاستیک روشن شود. این حالت بیانگر نقص "TPMS" نمی‌باشد، چرا که کاهش دما منجر به کم شدن نسبی فشار باد لاستیک‌ها می‌گردد.

هنگامی که از منطقه‌ای با هوای گرم به منطقه‌ای با هوای سرد یا از منطقه‌ای با هوای سرد به منطقه‌ای با هوای گرم رانندگی می‌کنید، یا دمای هوای بیرون بسیار بالا یا پایین‌تر است، باید فشار باد لاستیک‌ها را کنترل نموده و فشار باد را در میزان توصیه شده، تنظیم نمایید.

هشدار

- ممکن است چراغ نشانگر نقص "TPMS" هنگام حرکت خودرو در اطراف سیم‌های برق فشار قوی یا فرستنده‌های رادیویی همانند ایستگاه‌های پلیس، دفاتر دولتی یا عمومی، ایستگاه‌های رادیویی، تجهیزات نظامی، فرودگاه یا برج‌های فرستنده و غیره روشن شود. این حالت به دلیل تداخل در عملکرد عادی سیستم کنترل فشار باد لاستیک‌ها "TPMS" می‌باشد.
- ممکن است هنگام استفاده از زنجیر چرخ یا تجهیزات الکتریکی جداگانه همانند کامپیوتر نوت بوک، شارژر موبایل، سیستم‌های ردیاب و غیره چراغ نشانگر نقص "TPMS" روشن شود. این تجهیزات می‌توانند در عملکرد عادی سیستم کنترل فشار و باد لاستیک‌ها "TPMS" تداخل ایجاد نمایند.



چراغ نمایشگر وجود نقص در سیستم کنترل فشار باد لاستیک "TPMS"

در صورت وجود مشکل در سیستم کنترل فشار باد لاستیک، هشدار پایین بودن فشار باد لاستیک پس از حدود ۱ دقیقه چشمک زدن، روشن می‌شود. در صورتی که سیستم به طور صحیح هشدار لاستیک کم فشاری را همزمان شناسایی کند. هر دو چراغ "TPMS" و چراغ نشانگر موقعیت لاستیک کم فشار روشن می‌شوند. به طور مثال اگر حسگر جلوی چپ دچار نقص شود، نشانگر نقص "TPMS" روشن می‌شود، اما اگر لاستیک جلوی راست، عقب چپ یا عقب راست کم فشار باشد، چراغ نشانگر موقعیت لاستیک کم فشار به همراه چراغ نشانگر نقص "TPMS" روشن می‌شوند. در اولین فرصت ممکن برای پیدا کردن مشکل و کنترل سیستم به عاملیت مجاز کیا مراجعه نمایید.

⚠️ **اخطار -** صدمات ناشی از فشار پایین لاستیک دارای فشار کم مشخص، خودرو را ناپایدار نموده، کنترل خودرو را کاهش داده و فاصله ترمزگیری را افزایش می‌دهد. رانندگی مداوم با لاستیک‌های کم فشار منجر به داغ شدن و نقص لاستیک‌ها می‌گردد.

تعویض لاستیک مجهز به "TPMS"

در صورتی که لاستیک شما پنچر شده است، چراغ هشدار پایین بودن فشار باد لاستیک و چراغ نشانگر موقعیت لاستیک کم باد روشن می‌شوند. در اولین فرصت ممکن برای تعمیر یا تعویض لاستیک کم باد به عاملیت مجاز کیا مراجعه نمایید.

هشدار

هرگز برای باد کردن و/یا تعمیر لاستیک کم باد به پنچرگیری‌های تایید نشده مراجعه نکنید. زیرا ممکن است درزگیر تایید نشده توسط کیا به حسگر اندازه‌گیر فشار صدمه بزند. درزگیر روی حسگر فشار باد لاستیک و چرخ باید حین تعویض لاستیک پاک شود.

هر چرخ مجهز به یک حسگر فشار لاستیک تعبیه شده داخل لاستیک در پشت والو می‌باشد. باید از چرخ‌های مخصوص "TPMS" استفاده نمایید. توصیه می‌شود همیشه برای سرویس چرخ‌ها به عاملیت مجاز کیا مراجعه نمایید.

هشدار

در صورتی که لاستیک اصلی با لاستیک زاپاس تعویض شود، حسگر "TPMS" لاستیک زاپاس تعویض شده باید راه‌اندازی شده و حسگر "TPMS" لاستیک اصلی غیر فعال شود. در صورتی که حسگر "TPMS" لاستیک اصلی که در محفظه لاستیک زاپاس نگهداری می‌شود غیرفعال نگردد، سیستم کنترل فشار باد لاستیک به طور صحیح عمل نخواهد کرد. برای کنترل و تعمیر سیستم "TPMS" به عاملیت مجاز کیا مراجعه نمایید.

حتی در صورتی که لاستیک کم باد را با لاستیک زاپاس عوض کنید تا تعمیر و نصب مجدد لاستیک کم باد، چراغ هشدار پایین بودن فشار باد لاستیک و چراغ نشانگر موقعیت لاستیک کم باد روشن خواهند ماند. پس از تعویض لاستیک کم باد با لاستیک زاپاس به دلیل عدم راه‌اندازی حسگر "TPMS" روی لاستیک زاپاس چراغ نشانگر نقص "TPMS" تا چند دقیقه روشن می‌ماند. زمانی که لاستیک کم باد به میزان توصیه شده باد شده و بر روی خودرو نصب شد، یا حسگر "TPMS" روی لاستیک زاپاس توسط عاملیت مجاز کیا راه‌اندازی شد، پس از چند دقیقه رانندگی، چراغ نشانگر نقص "TPMS"، چراغ پایین بودن فشار باد لاستیک و چراغ نشانگر موقعیت لاستیک کم فشار خاموش خواهند شد. در صورتی که پس از چند دقیقه رانندگی نشانگرها خاموش نشدند، لطفاً به عاملیت مجاز کیا مراجعه نمایید.

⚠️ **اخطار - مخصوص کشورهای اروپایی**

- هرگز خودرو را دستکاری نکنید زیرا ممکن است در عملکرد TPMS تداخل ایجاد شود.
- چرخ‌های موجود در بازار دارای حسگر TPMS نمی‌باشند. برای ایمنی خود، حین تعویض لاستیک توصیه می‌کنیم از قطعات تایید شده عاملیت مجاز کیا استفاده نمایید.
- در صورت استفاده از چرخ‌های موجود در بازار، از حسگرهای TPMS تایید شده توسط کیا استفاده نمایید.
- در صورتیکه خودروی شما مجهز به حسگر TPMS نمی‌باشد. یا اینکه سیستم TPMS به درستی کار نمی‌کند، ممکن است بازرسی دوره‌ای خودرو بر طبق قوانین کشور خود را از دست بدهید.
- * تمامی خودروهای فروخته شده در بازارهای اروپا طبق برنامه زمانی زیر مجهز به سیستم TPMS می‌باشند.
 - خودروی مدل جدید :
 - اول نوامبر ۲۰۱۲
 - خودروی مدل فعلی :
 - اول نوامبر ۲۰۱۴ (بر اساس زمان ثبت خودرو)

⚠️ **اخطار - "TPMS"**

سیستم "TPMS" قادر به اطلاع رساندن صدمات شدید و ناگهانی وارده به لاستیک توسط اجسام خارجی همانند میخ یا آشغال‌های روی جاده نیست. در صورتی که احساس ناپایداری در خودرو گردید، بلافاصله پای خود را از روی پدال گاز برداشته ترمزها را به تدریج و با نیروی کم درگیر نموده، آهسته به مکانی امن خارج از جاده رانندگی کنید.

⚠️ **اخطار - حفاظت از "TPMS"**

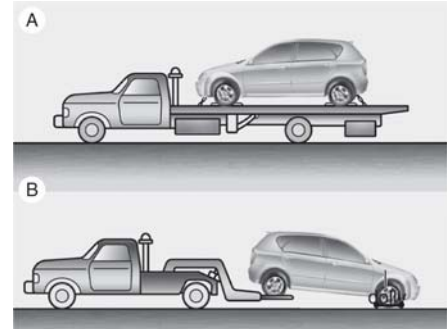
دستکاری، تغییر یا غیر فعال نمودن اجزای سیستم کنترل فشار باد لاستیک "TPMS"، در توانایی سیستم برای هشدار دادن لاستیک کم فشار و/ یا نقص سیستم "TPMS" اختلال ایجاد خواهد کرد. دستکاری، تغییر یا غیر فعال نمودن اجزای سیستم کنترل فشار باد لاستیک "TPMS" گارانتی قطعات خودروی شما را باطل می‌کند.

شما قادر به تشخیص لاستیک کم باد از طریق نگاه کردن به آن نیستید. همیشه از گیج فشار با کیفیت خوب برای اندازه‌گیری فشار باد لاستیک استفاده نمایید. لطفاً توجه داشته باشید که لاستیک داغ (رانندگی شده) فشار باد بالاتری نسبت به لاستیک سرد (حداقل به مدت ۳ ساعت رانندگی نشده یا در ظرف مدت ۳ ساعت بیش از ۱/۶ km مسافت طی نکرده) دارد. پیش از اندازه‌گیری فشار باد، اجازه دهید لاستیک سرد شود. همیشه پیش از باد کردن لاستیک به اندازه فشار باد توصیه شده، اجازه دهید لاستیک سرد شود. لاستیک سرد به معنای خودرویی است که به مدت ۳ ساعت بی حرکت بوده و در ظرف مدت سه ساعت کمتر از ۱/۶ km رانندگی کرده باشد.

⚠️ **هشدار**

در صورتی که خودرو به سیستم اندازه‌گیری فشار باد لاستیک مجهز می‌باشد، از درزگیر لاستیک تایید نشده توسط کیا استفاده نکنید، زیرا درزگیر مایع به حسگر فشار باد لاستیک صدمه خواهد زد.

بکسل کردن خودرو

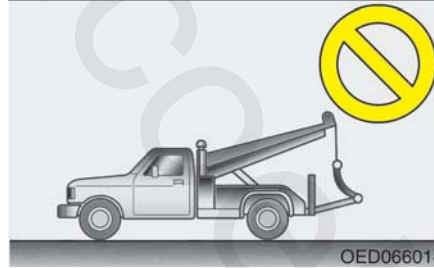
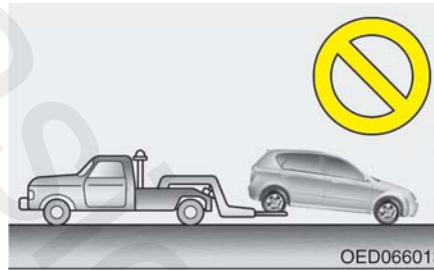


خدمات بکسل

اگر خودرو باید بکسل شود، انجام این کار توسط عاملیت مجاز کیا و یا سرویسهای مجاز بکسل نمودن، توصیه می‌گردد. برای جلوگیری از صدمه دیدن خودرو، پیروی از دستورالعمل‌های مناسب بلند کردن و بکسل نمودن ضروری است. استفاده از غلطک‌های مخصوص زیر چرخ و یا کامیونت‌های مخصوص بکسل توصیه می‌گردد. بکسل نمودن خودرو به نحوی که چرخ‌های عقب بر روی زمین (بدون غلطک مخصوص) چرخ‌های جلو بلند شده‌اند، قابل قبول می‌باشد. در صورتی که سیستم تعلیق و یا چرخ‌ها صدمه دیده‌اند و یا در حالیکه چرخ‌های جلو روی زمین هستند خودرو را بکسل می‌کنید، زیر چرخ‌های جلو غلطک مخصوص بکسل قرار دهید. هنگام بکسل نمودن خودرو، توسط شرکت‌های خدماتی به وسیله کامیونت بکسل بدون استفاده از غلطک، همیشه باید چرخ‌های جلو از زمین بلند شوند و نه چرخ‌های عقب.

- ۱
- ۲
- ۳
- ۴
- ۵
- ۶
- ۷
- ۸
- ۹

هنگام بکسل اضطراری خودرو بدون استفاده از غلطک‌های مخصوص زیر چرخ:
 ۱. سوئیچ خودرو را در موقعیت تجهیزات جانبی ACC قرار دهید.
 ۲. دسته دنده را در دنده خلاص N قرار دهید.
 ۳. ترمز پارک را آزاد نمایید.

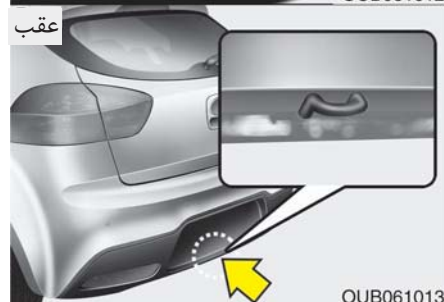


⚠ هشدار

قرار ندادن دسته دنده در موقعیت خلاص N ممکن است منجر به صدمه دیدن گیربکس گردد.

⚠ هشدار

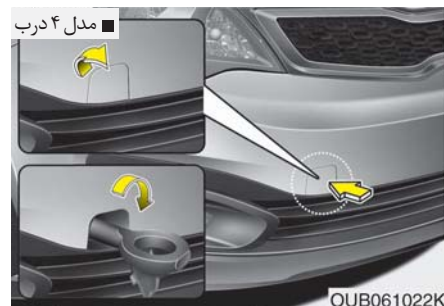
- خودرو را با وسایل مانند (جرثقیل و زنجیر) بکسل نکنید. همیشه از غلطک و یا کامیونت مسطح مخصوص استفاده کنید.
- خودرو را رو به جلو در حالیکه چرخ‌های جلو آن بر روی زمین است بکسل نکنید، این کار به خودرو صدمه می‌زند.



بکسل شدن اضطراری

اگر بکسل شدن ضروریست، توصیه می‌شود این کار توسط عاملیت مجاز کیا یا سرویس‌های مجاز تجاری بکسل انجام شود.

۳. با چرخاندن قلاب بکسل داخل سوراخ و در جهت عقربه‌های ساعت، قلاب بکسل را نصب کنید.
۴. پس از استفاده، قلاب بکسل را خارج نموده، درپوش را ببندید.



قلاب بکسل قابل جدا شدن (جلو در صورت مجهز بودن)

۱. درب صندوق عقب را باز کرده و قلاب بکسل را از درون جعبه ابزار بیرون آورید.
۲. با فشار دادن بخش پایینی درپوش روی سپر جلو، درپوش سوراخ را بردارید.

اگر در مواقع اضطراری سرویس بکسل در دسترس نبود، با بستن و محکم کردن تسمه یا زنجیر در قلاب‌های بکسل اضطراری زیر جلو خودرو، موقتاً خودرو را می‌توانید بکسل کنید. در هنگام بکسل کردن خودرو حداکثر احتیاط را رعایت کنید.

برای کنترل غریبک فرمان و استفاده از ترمز، حضور راننده در خودرو بکسل شونده الزامیست.

بکسل شدن با این روش، فقط در جاده‌های دارای زیرسازی محکم، در مسافتی کوتاه و با سرعت‌های کم مجاز است. همچنین چرخ‌ها، اکسل‌ها (محورها)، مجموعه انتقال نیرو، سیستم فرمان و ترمزها همه باید سالم بوده و در شرایط خوب عملکردی باشند.

در هنگام گیر کردن چرخ‌های خودروی دیگر در گل، شن یا موارد مشابهی که از بیرون آمدن خودرو توسط نیروی حرکتی چرخ‌ها جلوگیری می‌کنند، اقدام به بیرون کشیدن آن خودرو توسط قلاب‌های بکسل اضطراری نکنید.

از بکسل کردن خودروهایی که وزن آنها از خودرو بکسل کننده بیشتر است، خودداری کنید.

در هنگام بکسل، راننده‌های هر دو خودرو (بکسل کننده و بکسل شونده) باید با هم ارتباط صوتی دائمی داشته باشند.

⚠ هشدار

- وسیله بکسل (سیم بکسل، زنجیر) را به قلاب بکسل اضطراری خودرو وصل کنید.
- استفاده از قسمت‌های دیگری به جز قلاب‌های بکسل اضطراری خودرو برای بکسل، ممکن است به بدنه خودرو صدمه بزند.
- فقط از سیم بکسل یا زنجیرهایی که مخصوص بکسل کردن خودرو هستند استفاده کنید.
- سیم بکسل یا زنجیر را به طور محکم و مطمئن به قلاب بکسل اضطراری خودرو ببندید.
- قبل از بکسل اضطراری، عدم شکستگی یا سالم بودن قلاب بکسل خودرو را بازدید و کنترل کنید.
- سیم بکسل یا زنجیر را به طور محکم و مطمئن به قلاب بکسل خودرو ببندید.
- به قلاب نیروی ناگهانی وارد نکنید. نیرو را به طور یکنواخت و هم اندازه وارد کنید.
- برای جلوگیری از آسیب زدن به قلاب بکسل خودرو، خودرو را به صورت عمود با زاویه ۹۰ درجه به یک طرف نکشید. همیشه کشیدن را مستقیم به سمت جلو انجام دهید.

⚠ اخطار

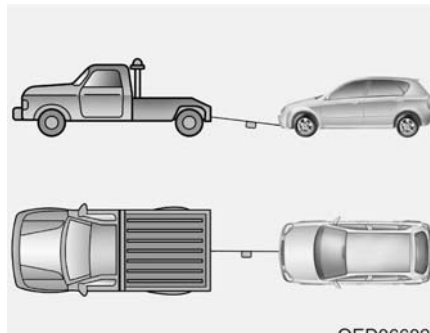
- در هنگام بکسل کردن حداکثر احتیاط را به کار گیرید.
- از شروع به حرکت‌های ناگهانی و حرکات یا مانورهای غیر مترقبه‌ای که می‌تواند فشار بیش از اندازه به قلاب‌های بکسل اضطراری خودرو و سیم بکسل یا زنجیر وارد کنند، خودداری کنید. قلاب‌ها، سیم بکسل یا زنجیر ممکن است شکسته یا پاره شده، باعث وقوع آسیب‌های جسمی جدی یا صدمه دیدن خودرو شوند.
- اگر خودرو بکسل شونده به سختی حرکت می‌کند، با زور به بکسل کردن ادامه ندهید. برای کمک گرفتن، با عاملیت مجاز کیا یا سرویس‌های مجاز تجاری بکسل تماس بگیرید.
- تا حد امکان بکسل کردن را به طور مستقیم به سمت جلو انجام دهید.
- در حین بکسل از خودرو دور بایستید.

⚠ هشدار - گیربکس اتوماتیک

- اگر خودرو در حالتی که هر چهار چرخ روی زمین قرار دارد باید بکسل شود، بکسل کردن فقط باید از ناحیه جلو انجام گیرد. در این وضعیت از قرار داشتن دنده در حالت خلاص اطمینان حاصل کنید. با قرار دادن سوئیچ در حالت تجهیزات جانبی "ACC"، از قفل نبودن فرمان اطمینان حاصل نمایید. برای کنترل فرمان و استفاده از ترمز، وجود راننده در خودرو در حال بکسل شدن الزامیست.
- برای جلوگیری از صدمات جدی در گیربکس اتوماتیک، سرعت خودرو را به 15 Km/h و مسافت بکسل را به $1/5 \text{ Km/h}$ کاهش دهید.
- پیش از بکسل کردن، سطح روغن گیربکس اتوماتیک را بررسی کنید. در صورتیکه زیر محدوده "HOT" روی میل مدرج باشد، روغن اضافه نمایید. در صورتیکه نمی‌توانید روغن اضافه کنید، از کامیونت مسطح استفاده کنید.

پیش هشدارهای بکسل شدن اضطراری

- برای آزاد کردن قفل فرمان، سوئیچ خودرو را به موقعیت تجهیزات جانبی ACC بچرخانید.
- دسته دنده را در موقعیت خلاص N قرار دهید.
- ترمز پارک را آزاد کنید.
- چون کارایی ترمز کاهش یافته است، پدال ترمز را با نیروی بیشتری فشار دهید.
- چون عملکرد هیدرولیکی فرمان غیرفعال شده است، چرخاندن غربیلک فرمان نیاز به نیروی بیشتری دارد.
- اگر در سرازیری طولانی رانندگی می‌کنید، ترمز ممکن است گرم کرده و در نتیجه کارایی آن کاهش یابد. در این شرایط به طور مکرر متوقف شده، اجازه دهید ترمزها خنک شوند.



027066200

- از تسمه بکسل (سیم بکسل، زنجیر) کوتاه‌تر از ۵ متر استفاده کنید. برای بهتر دیده شدن پارچه‌ای سفید یا قرمز رنگ (با پهنای حدود ۳۰ سانتیمتر) را به وسط تسمه بکسل نصب کنید.
- با احتیاط رانندگی کنید تا در حین بکسل تسمه شل نشده و به سمت زمین متمایل نشود.

تجهیزات اضطراری (در صورت مجهز بودن)

برای کمک به فائق آمدن بر شرایط اضطراری، تجهیزاتاتی چند در خودرو پیش بینی شده است.

۱ کپسول آتش نشانی

اگر با آتش سوزی کوچکی مواجه شدید و نحوه استفاده از کپسول آتش نشانی را می دانید، موارد ذکر شده در زیر را با احتیاط انجام دهید.

۱. پین واقع در بالای کپسول که مانع فشرده شدن اتفاقی دسته عمل کننده کپسول آتش نشانی می شود را بیرون بکشید.

۲. نازل (دهانه پاشنده) کپسول آتش نشانی را به سمت مرکز آتش هدف گیری کنید.

۳. از آتش حدود ۲/۵ متر فاصله گرفته، دسته را فشار دهید تا کپسول شروع به تخلیه شدن نماید. اگر دسته را آزاد کنید، پاشش کپسول متوقف می شود.

۴. نازل را از مرکز آتش به طرف جلو، عقب مکرراً به صورت جاروئی حرکت دهید. پس از اینکه آتش به ظاهر خاموش شد، آن را با دقت تحت نظر بگیرید چون ممکن است مجدداً شعله ور شود.

جعبه کمک های اولیه

برای ارائه کمک های اولیه به اشخاص آسیب دیده، اشیائی نظیر قیچی، باند و چسب در این جعبه قرار داده شده است.

مثلت شب رنگ (فسفری) هشدار

در شرایط اضطراری (نظیر پارک کردن در کنار جاده بدلیل بروز مشکل)، مثلث شب رنگ هشدار را روی جاده مستقر کنید تا بتوانید هشدار لازم را به خودروهای عبوری اعلام نمایید.

فشارسنج (گیج) باد (در صورت مجهز بودن)

معمولاً لاستیک ها روزانه مقداری باد کم می کنند. هر چند یکبار ممکن است مجبور به اضافه کردن مقداری باد به لاستیک باشید. این امر حاکی از نشستی باد از لاستیک نبوده و کاهشی عادی است. همیشه فشار باد را در هنگام سرد بودن لاستیک بازدید و کنترل کنید، چون با افزایش دما فشار باد لاستیک نیز افزایش پیدا می کند.

برای بازدید و کنترل فشار باد لاستیک، اعمال زیر را انجام دهید:

۱. درپوش شیر (والو) باد قرار گرفته بر روی رینگ چرخ را باز کنید.

۲. فشارسنج را روی شیر (والو) باد قرار داده، فشار دهید. به محض شروع اینکار مقداری باد از شیر (والو) خارج می شود و در صورتیکه فشارسنج (گیج) را محکم روی شیر فشار ندهید، باد به مقدار بیشتری خارج می شود.

۳. با فشاردادن محکم و بدون نشت، فشارسنج فعال می شود.

۴. برای اطلاع از کم یا زیاد بودن فشار، فشار باد لاستیک را بخوانید.

۵. فشار باد را براساس فشار مشخص شده تنظیم کنید. به "لاستیک ها و رینگ ها" در بخش ۸ رجوع کنید.

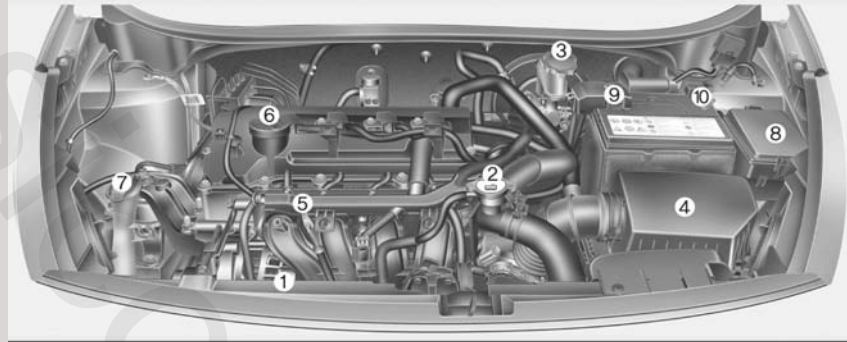
۶. درپوش شیر (والو) باد را مجدداً سوار کنید.

۷-۲	محفظه موتور
۷-۴	امور تعمیر و نگهداری
۷-۶	امور تعمیر و نگهداری قابل انجام توسط مالک خودرو
۷-۸	برنامه تعمیر و نگهداری
۷-۳۱	شرح موارد جدول تعمیر و نگهداری
۷-۳۴	روغن موتور
۷-۳۶	مایع خنک کننده موتور
۷-۳۸	درپوش رادیاتور
۷-۳۹	روغن ترمز
۷-۴۰	روغن گیربکس اتوماتیک
۷-۴۲	فیلتر سوخت (مخصوص موتورهای دیزلی)
۷-۴۳	مایع شیشه شوی
۷-۴۳	ترمز پارک
۷-۴۴	فیلتر تمیزکننده هوا
۷-۴۶	فیلتر سیستم کنترل کیفیت هوا
۷-۴۸	تیغه‌های برف پاک‌کن

۷-۵۱	باتری
۷-۵۴	لاستیک‌ها و چرخ‌ها
۷-۶۴	فیوزها
۷-۸۰	لامپ چراغ‌ها
۷-۱۰۰	مراقبت از ظاهر خودرو
۷-۱۰۶	سیستم کنترل گازهای خروجی موتور

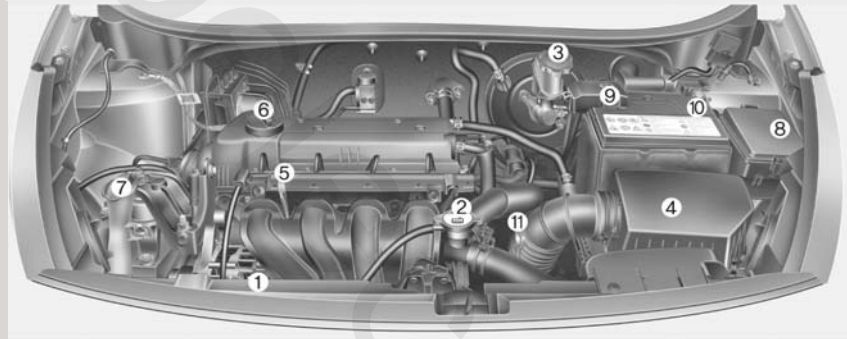
محفظه موتور

موتور بنزینی ۱/۲۵ L



1. مخزن مایع خنک‌کننده موتور
2. درپوش مخزن رادیاتور
3. مخزن روغن ترمز
4. فیلتر تمیزکننده هوا
5. گیج (میله اندازه‌گیر) روغن موتور
6. درپوش گلوبی تغذیه روغن موتور
7. مخزن مایع شیشه‌شوی جلو
8. جعبه فیوز

موتور بنزینی ۱/۴ L



9. سر کابل قطب مثبت باتری
10. سر کابل قطب منفی باتری
11. گیج (میله اندازه‌گیر) روغن گیربکس اتوماتیک*

* در صورت مجهز بودن

* محفظه موتور واقعی خودرو ممکن است با تصویر متفاوت باشد.

۱

۲

۳

۴

۵

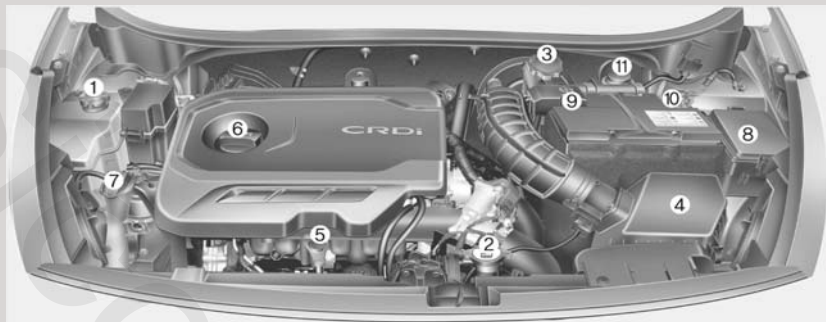
۶

۷

۸

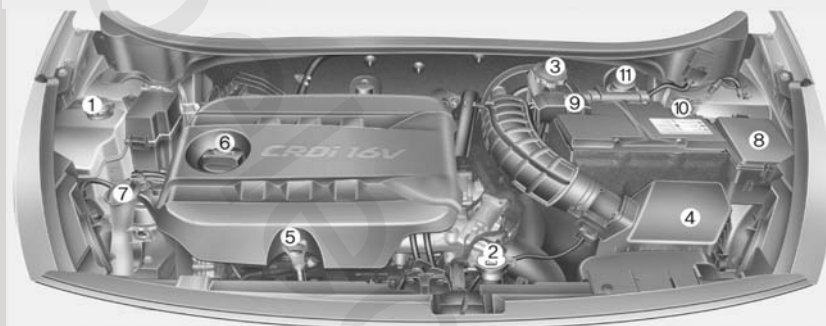
۹

■ موتور دیزلی ۱/۱ L



1. مخزن مایع خنک‌کننده موتور
2. درپوش مخزن رادیاتور
3. مخزن روغن ترمز
4. فیلتر تمیزکننده هوا
5. گیج (میله اندازه‌گیر) روغن موتور
6. درپوش گلوبی تغذیه روغن موتور
7. مخزن مایع شیشه‌شوی جلو
8. جعبه فیوز
9. سر کابل قطب مثبت باتری
10. سر کابل قطب منفی باتری
11. فیلتر سوخت

■ موتور دیزلی ۱/۴ L



* محفظه موتور واقعی خودرو ممکن است با تصویر متفاوت باشد.

امور تعمیر و نگهداری

در زمان انجام هر یک از امور سرویس و تعمیر و نگهداری یا بازرسی‌ها باید حداکثر مراقبت خود را برای جلوگیری از صدمه دیدن خودرو یا خودتان بکار گیرید.

سرویس نامناسب، ناقص یا ناکافی می‌تواند به مشکلات عملکردی خودرو منجر شده، باعث آسیب دیدن خودرو، تصادف یا آسیب‌های جدی شود.

مسئولیت‌های مالک خودرو

*یادآوری

مسئولیت انجام شدن سرویس‌ها و ثبت آنها برعهده مالک است.

توصیه می‌شود برای انجام سرویس‌ها به عاملیت مجاز گیا مراجعه نمایید.

شما باید مدارک دال بر انجام مناسب سرویس‌های خودرو براساس جداول سرویس و تعمیر و نگهداری برنامه ریزی شده را حفظ کنید.

به این اطلاعات برای اثبات انجام شدن الزامات سرویس و نگهداری گارانتی خودرو نیاز دارید.

مشروح اطلاعات گارانتی‌ها در دفترچه سرویس ارائه شده است.

گارانتی، تعمیرات و تنظیم‌های مورد نیاز ناشی از تعمیر و نگهداری نامناسب یا عدم انجام الزامات تعمیر و نگهداری را پوشش نمی‌دهد.

⚠ هشدار

- از قراردادن اجسام سنگین یا وارد کردن فشار بر روی قسمت بالای درپوش موتور (در صورت مجهز بودن) یا قسمت‌های مربوط به سیستم سوخت خودداری کنید.
- توصیه می‌شود حین بازرسی سیستم سوخت (لوله‌ها و تجهیزات انژکتور سوخت) حتماً با عاملیت مجاز گیا تماس بگیرید.
- در صورتی که کاور محافظ موتور (در صورت مجهز بودن) از روی خودرو برداشته شده است، به مدت طولانی رانندگی نکنید.
- حین بازرسی محفظه موتور، نزدیک آتش نشوید. زیرا سوخت، مایع شیشه‌شوی مواد قابل اشتعال هستند و ممکن است باعث آتش‌سوزی شوند.
- پیش از تماس با باتری، باید کابل‌های برق و سیم‌کشی، قطب باتری “-” را قطع کنید. زیرا ممکن است از جریان برق عبوری دچار شوک شوید.
- دقت کنید حین خارج کردن درپوش قالیپاق داخلی بوسیله پیچ‌گوشی تخت (-) به درپوش صدمه وارد نکنید.
- دقت کنید حین تعویض و تمیز کردن لامپ چراغ‌ها از سوختگی یا شوک الکتریکی دوری کنید.

۱

۲

۳

۴

۵

۶

۷

۸

۹

⚠️ **اخطار - موتور دیزلی**

هرگز در زمان روشن بودن موتور یا تا ۳۰ ثانیه پس از خاموش کردن آن، بر روی سیستم انژکتور (پاشش سوخت) کار نکنید. پمپ فشار بالا، ریل حاوی انژکتورها، انژکتورها و لوله‌های فشار بالا همگی حتی پس از متوقف شدن موتور، تحت فشار بالا قرار دارند. فوران و پاشش سوخت ناشی از وجود نشتی ممکن است باعث آسیب دیدگی جسمی جدی، در صورت برخورد با بدن شود. در صورت روشن بودن موتور، افرادی که از باتری قلبی (پیس میکر) استفاده می‌کنند نباید از فاصله ۳۰ سانتی‌متری به ECU یا دسته سیم‌کشی محفظه موتور نزدیکتر شوند، چرا که جریان شدید برق در سیستم کنترل الکترونیکی موتور، میدان مغناطیسی قابل ملاحظه‌ای را ایجاد می‌کند.

⚠️ **اخطار - انجام امور تعمیر و نگهداری**

- انجام امور تعمیر و نگهداری بر روی خودرو می‌تواند خطرناک باشد. شما ممکن است در هنگام انجام بعضی از امور تعمیر و نگهداری به طور جدی دچار آسیب دیدگی شوید. اگر دانش یا تجربه کافی ندارید یا اینکه فاقد ابزار و تجهیزات لازم برای این کار هستید، با مراجعه به عاملیت مجاز کیا کار لازم را انجام دهید.
- کار کردن در محفظه موتور در حالی که موتور روشن است خطرناک است. در صورت داشتن انگشتر، زیور آلات یا لباس گشاد این کار خطرناک‌تر است. این اجسام می‌توانند در لای قطعات متحرک گیر کرده باعث آسیب دیدگی شما شوند.

بنابراین اگر در هنگام کار در محفظه موتور لازم است موتور روشن باشد، حتماً همه زیور آلات (بخصوص، انگشتر، دستبند، ساعت، گردن بند)، کراوت، دستمال گردن و لباس‌های مشابه گشاد را قبل از نزدیک شدن به موتور یا فن خنک‌کننده، بیرون آورید.

هشدارهای مرتبط با امور تعمیر و نگهداری

قابل انجام توسط مالک خودرو

سرویس نامناسب یا ناقص ممکن است باعث بروز مشکل شود. در این بخش فقط دستورالعمل‌های انجام موارد تعمیر و نگهداری آسان ارائه می‌شود.

*یادآوری

انجام نامناسب امور تعمیر و نگهداری در طول زمان گارانتی ممکن است بر پوشش گارانتی تأثیر منفی بگذارد. برای اطلاعات بیشتر به دفترچه سرویس که جداگانه همراه با خودرو عرضه شده است، مراجعه کنید. اگر در مورد نحوه اعمال هر یک از روش‌های سرویس یا تعمیر و نگهداری خودرو شک داشتید، انجام اینکار را به عاملیت مجاز کیا بسپارید.

امور تعمیر و نگهداری قابل انجام توسط مالک خودرو

در لیست‌های زیر، بازدید، کنترل و بازرسی‌هایی که باید توسط مالک یا عاملیت مجاز کیا در فواصل مشخص شده برای اطمینان از عملکرد ایمن و قابل اتکا خودرو انجام شود، ارائه شده است. در صورت وجود هرگونه ابهام یا سوال توصیه می‌شود به عاملیت مجاز کیا مراجعه نمایید. بطور عام، بازدید و بازرسی‌های امور تعمیر و نگهداری مربوط به مالک توسط گارانتی‌ها پوشش داده نمی‌شوند و ممکن است هزینه‌های دستمزد، قطعات و مایعات سرویس مصرف شده را از شما اخذ نمایند.

برنامه تعمیر و نگهداری مالک خودرو در

هنگام توقف برای زدن سوخت:

- ارتفاع سطح روغن موتور را بازدید و کنترل کنید.
- ارتفاع سطح مایع خنک‌کننده موجود در مخزن را بازدید و کنترل کنید.
- ارتفاع سطح مایع شیشه‌شوی را بازدید و کنترل کنید.
- لاستیک‌ها را از نظر کم نبودن فشار باد یا پنچری بازدید و کنترل کنید.
- رادیاتور و کندانسور را بازدید و کنترل شود. قسمت جلوی رادیاتور و کندانسور را از نظر تمیزی و عدم وجود لکه، آلودگی یا لاشه حشرات روی آن بازدید و کنترل کنید.
- در صورت آلودگی و مطمئن نبودن از عملکرد قسمت‌های فوق، با عاملیت مجاز کیا تماس بگیرید.

⚠️ **اخطار**

در هنگام بازدید و کنترل سطح مایع خنک‌کننده موتور گرم، احتیاط را رعایت کنید. مایع خنک‌کننده داغ و بخار سوزاننده، ممکن است تحت فشار بیرون بزند. این عمل می‌تواند باعث وقوع صدمات جسمی جدی شود.

در هنگام رانندگی:

- به تغییر در صدای آگزوز یا به مشام رسیدن هرگونه بوی آگزوز در داخل خودرو توجه داشته باشید.
- غریبک فرمان را از نظر نداشتن لرزش بازرسی و کنترل کنید. به هر گونه افزایش در نیروی لازم برای چرخاندن غریبک فرمان یا شل بودن آن یا تغییر در موقعیت غریبک فرمان برای حرکت مستقیم به جلو توجه داشته باشید.
- در هنگام رانندگی در جاده‌های هموار و مسطح، به تمایل خودرو برای انحراف بسیار کم مداوم از حالت مستقیم یا کشیده شدن به یک طرف توجه داشته باشید.
- در هنگام ترمز برای متوقف شدن، به صداهای ناآشنا و غیرعادی ترمز گوش دهید و در صورت وجود صدا آن را بازرسی و پی‌گیری کنید. همچنین کشیدن به یک طرف، افزایش طول حرکت پدال، یا سفت شدن پدال ترمز را بازرسی و کنترل کنید.
- اگر هرگونه ضعف در درگیر شدن دنده یا تغییری در عملکرد گیربکس رخ داد، ارتفاع سطح روغن گیربکس را بازدید و کنترل کنید.
- عملکرد گیربکس معمولی و کلاچ را بازرسی و کنترل کنید.
- عملکرد حالت پارک P گیربکس اتوماتیک را بازرسی و کنترل کنید.
- عملکرد ترمز پارک را بازرسی و کنترل کنید.
- نشستی مایعات از زیر خودرو را بازدید و کنترل کنید (چکیدن آب از سیستم ایرکاندیشن پس از روشن بودن آن امری عادی است).

حداقل هر ماه یکبار :

- ارتفاع سطح مایع موجود در مخزن مایع خنک کننده موتور را بازدید و کنترل کنید.
- عملکرد کلیه چراغ های خارجی شامل چراغ های ترمز، چراغ های راهنما و چراغ های اعلام خطر (فلاشر) را بازرسی و کنترل کنید.
- فشار باد همه لاستیک ها شامل لاستیک زاپاس را بازدید و کنترل کنید.

حداقل سالی دوبار

(بطور مثال، هر بهار و پاییز):

- رادیاتور، بخاری و ایرکاندیشن (کولر) را از نظر وجود نشستی یا آسیب دیدگی بازدید و کنترل کنید.
- عملکرد شیشه شوی و برف پاک کن را بازدید و کنترل کنید. با استفاده از پارچه تمیز نم دار شده با مایع شیشه شوی، تیغه های برف پاک کن را تمیز کنید.
- تنظیم شعاع نور چراغ های جلو را بازدید و کنترل کنید.
- منبع آگزوز، لوله های آگزوز، حفاظ های پوشش دهنده آگزوز و بست ها را بازدید و کنترل کنید.
- تسمه های روی پا و شانه را از نظر فرسودگی یا عملکرد بازدید و کنترل کنید.
- فرسودگی لاستیک ها و شل بودن مهره های چرخ ها را بازدید و کنترل کنید.

حداقل سالی یک بار :

- سوراخ های تخلیه آب تعبیه شده در بدنه و درب ها را تمیز کنید.
- لولاهای درب و درب موتور را روانکاری (روغنکاری) کنید.
- قفل ها و زبانه قفل ها را روانکاری (روغنکاری) کنید.
- لاستیک های آب بندی درب ها را روانکاری کنید.
- سیستم ایرکاندیشن (کولر) را بازرسی و کنترل کنید.
- سیستم ایرکاندیشن (کولر) را بازرسی و کنترل کنید.
- اتصالات و کنترل های گیربکس اتوماتیک را بازرسی و کنترل کنید.
- باتری و سرکابل های باتری را تمیز کنید.
- ارتفاع سطح روغن ترمز / کلاچ را بازرسی و کنترل کنید.

برنامه تعمیر و نگهداری

اگر از خودرو در شرایط ذکر شده در بالا استفاده می‌شود، بازرسی، تعویض یا پرکردن مجدد مایعات سرویس باید در دفعات بیشتری نسبت به برنامه سرویس و نگهداری عادی انجام شود. پس از طی شدن مدت زمان یا مسافت مشخص شده در جداول، به صورت تکراری به پیروی از فواصل سرویس تعمیر و نگهداری شرح داده شده ادامه دهید.

اگر بطور معمول خودرو را در مکان‌هایی که هیچ یک از شرایط زیر بر آن صدق نمی‌کند مورد استفاده قرار می‌دهید، از برنامه سرویس و نگهداری عادی پیروی کنید. اگر هر کدام از این شرایط با وضعیت استفاده از خودرو شما همخوانی داشت، از برنامه تعمیر و نگهداری برای استفاده از خودرو در شرایط سخت رانندگی، پیروی کنید.

- رانندگی مکرر در فواصل کوتاه
- رانندگی در شرایط محیطی پر گرد و خاک یا مناطق شن زار.
- رانندگی در شرایط استفاده زیاد از ترمز.
- رانندگی در مناطقی که نمک یا دیگر مواد خورنده مورد استفاده قرار می‌گیرد.
- رانندگی در جاده‌های ناهموار یا آغشته به گل.
- رانندگی در مناطق کوهستانی.
- درجا کار کردن مکرر و زیاد موتور یا رانندگی مکرر و زیاد با سرعت پایین.
- رانندگی طولانی مدت در هوای سرد و/ یا در آب و هوای شدیداً مرطوب.
- هنگامی که بیش از ۵۰٪ رانندگی در ترافیک سنگین شهری در هوای بسیار گرم بالاتر از دمای ۳۲°C انجام می‌شود.

۱

۲

۳

۴

۵

۶

۷

۸

۱

برنامه تعمیر و نگهداری عادی - برای کشورهای غیراروپایی

برای اطمینان از عملکرد صحیح سیستم کنترل گازهای آلاینده و عملکرد مناسب خودرو، باید برنامه تعمیر و نگهداری عادی را دنبال نمایید. رسیدن به مسافت و هم به سرویس سیستم کنترل گازهای آلاینده اگزوز را نگهداری نمایید تا گارانتی شما اعتبار داشته باشد. در قسمت‌هایی که برای برنامه سرویس، هم به مسافت و هم به زمان اشاره شده است، در صورتی که هر کدام از موارد فوق (مسافت یا زمان) زودتر رخ دهد، بایستی سرویس مربوطه انجام شود.

- 1* : آلترناتور، واتر پمپ و ایرکندیشن (در صورت مجهز بودن)، تسمه موتور را تنظیم، بازرسی و در صورت لزوم تصحیح یا تعویض کنید. در صورت وجود صدا در تسمه موتور، پیش از تعویض، کشش تسمه موتور را مجدداً تنظیم کنید.
 - 2* : هر ۵۰۰ km یا قبل از شروع هر سفر طولانی، ارتفاع سطح روغن موتور و نبودن نشی روغن را بازدید و کنترل نمایید.
 - 3* : هنگام رانندگی در دمای تابستانی بیش از ۴۰ درجه سانتیگراد (در کشورهای عربستان سعودی، امارات، عمان، کویت، بحرین، قطر، ایران، یمن و غیره) یا رانندگی با سرعت بیش از ۱۷۰ کیلومتر در ساعت باید مطابق با شرایط سخت رانندگی باشد.
 - 4* : برای سهولت کار، هنگام انجام امور تعمیر و نگهداری اجزاء دیگر می‌توانید پیش از سررسید زمان تناوبی تعویض، موارد فوق را تعویض نمایید.
 - 5* : سیستم خودرو باید از نظر صدای بیش از اندازه سوپاپ و یا لرزش موتور بازرسی شده و در صورت لزوم تنظیم شود. توصیه می‌شود این کار توسط عاملیت مجاز کیا انجام گردد.
 - 6* : فیلتر سوخت دارای برنامه تعمیر و نگهداری خاصی نیست ولی باید با توجه به کیفیت سوخت به طور مرتب بازرسی شود. اگر مشکلات ایمنی مهمی نظیر محدودیت جریان سوخت، از دست دادن قدرت موتور، استارت زدن با مشکل و غیره وجود داشت، بلافاصله و بدون در نظر گرفتن برنامه تعمیر و نگهداری فیلتر سوخت را تعویض نموده و توصیه می‌شود برای کنترل و بازرسی خودرو، به عاملیت مجاز کیا مراجعه نمایید.
- 7* : هنگام اضافه کردن مایع خنک‌کننده موتور، فقط از افزودنیهای مجاز آب مقطر یا آب سبک در خودرو استفاده کرده و هرگز آب سنگین دارای املاح را با مایع خنک‌کننده پر شده در کارخانه مخلوط نکنید. مخلوط نامناسب مایع خنک‌کننده می‌تواند موجب بروز عیوب بعدی یا صدمه دیدن موتور شود.
- 8* : کیا توصیه می‌کند که از بنزین با کیفیت خوب مطابق با استاندارد سوخت اروپایی (EN 228) یا مشابه آن استفاده نمایید. مشتریانی که از بنزین با کیفیت خوب شامل افزودنی‌های سوخت بطور مرتب استفاده نمی‌کنند، حین استارت زدن با مشکل مواجه می‌شوند یا اینکه موتور به نرمی کار نمی‌کند، افزودن یک بطری افزودنی به مخزن سوخت در هر ۵/۰۰۰ کیلومتر (مخصوص کشورهای غیراروپایی) توصیه می‌شود.
- افزودنی‌های مجاز سوخت به همراه دستورالعمل استفاده از آن را می‌توانید در عاملیت مجاز کیا بیابید. از ترکیب افزودنی‌های با هم خودداری نمایید.

برنامه تعمیر و نگهداری عادی - مخصوص کشورهای غیراروپایی

- تعویض روغن موتور و فیلتر روغن
- کشورهای خاور میانه، برزیل*²
(هر ۱۰/۰۰۰ km یا ۱۲ ماه)
- افزودن افزودنی مجاز سوخت*⁸ (هر ۵۰۰۰ km یا ۶ ماه)

* بازرسی: بازرسی و در صورت لزوم تنظیم، تصحیح، تمیز یا تعویض کردن

- هر ۱۵/۰۰۰ km یا ۱۲ ماه
- بازرسی فیلتر تمیزکننده هوا (به جز کشورهای خاور میانه و هند و چین)
 - بازرسی مایع خنک‌کن و کمپرسور ایرکاندیشن (در صورت مجهز بودن)
 - بازرسی وضعیت باتری
 - بازرسی لوله‌ها، شلنگ‌ها و اتصالات ترمز
 - بازرسی روغن ترمز / کلاچ (در صورت مجهز بودن)
 - بازرسی لنتها و دیسک‌های ترمز (در صورت مجهز بودن)
 - بازرسی پلوس‌ها (شفت) و گردگیرها
 - بازرسی سیستم خروجی (اگزوز)
 - بازرسی سیبک‌های سیستم تعلیق (فربندی) جلو
 - بازرسی ترمز پارک
 - بازرسی دنده شانه‌ای جعبه فرمان، اتصالات و گردگیرها
 - بازرسی لاستیک‌ها (فشار باد و سایش آج)
 - تعویض فیلتر تمیزکننده هوا (مخصوص کشور چین، هند و خاورمیانه)
 - تعویض فیلتر هوای سیستم کنترل کیفیت هوا (در صورت مجهز بودن)
 - تعویض روغن موتور و فیلتر روغن (بجز کشورهای خاورمیانه، برزیل)*²



برنامه تعمیر و نگهداری عادی - مخصوص کشورهای غیر اروپایی

هر Km ۳۰/۰۰۰ یا ۲۴ ماه

- بازرسی فیلتر تمیزکننده هوا (به جز کشورهای خاور میانه، هند و چین)
- بازرسی مایع خنک‌کن و کمپرسور ایرکاندیشن (در صورت مجهز بودن)
- بازرسی وضعیت باتری
- بازرسی لوله‌ها، شلنگها و اتصالات ترمز
- بازرسی روغن ترمز / کلاچ (در صورت مجهز بودن)
- بازرسی لنت‌ها و دیسک‌های ترمز
- بازرسی تسمه موتور*¹
- بازرسی پلوس‌ها (شفت) و گردگیرها
- بازرسی سیستم خروجی (اگزوز)
- بازرسی سیبک‌های سیستم تعلیق (فتربندی) جلو
- بازرسی فیلتر سوخت*⁶
- بازرسی ترمز پارک
- بازرسی دنده شانهای جعبه فرمان، اتصالات و گردگیرها
- بازرسی لاستیکها (فشار باد و سایش آج)
- تعویض فیلتر تمیزکننده هوا (کشورهای خاور میانه، هند و چین)
- تعویض فیلتر هوای سیستم کنترل کیفیت هوا (در صورت مجهز بودن)

- تعویض روغن موتور و فیلتر روغن - به جز کشورهای خاور میانه، برزیل*²
- تعویض روغن موتور و فیلتر روغن (کشورهای خاور میانه، برزیل*²
(هر ۱۰/۰۰۰ یا ۱۲ ماه)
- افزودن افزودنی مجاز سوخت*⁸ (هر ۵۰۰۰km یا ۶ ماه)

* بازرسی: بازرسی و در صورت لزوم تنظیم، تصحیح، تمیز یا تعویض کردن

۱

۲

۳

۴

۵

۶

۷

۸

۹

برنامه تعمیر و نگهداری عادی - مخصوص کشورهای غیر اروپایی

هر Km ۴۵/۰۰۰ یا ۳۶ ماه

- بازرسی مایع خنک‌کن و کمپرسور ایرکاندیشن (در صورت مجهز بودن)
- بازرسی وضعیت باتری
- بازرسی لوله‌ها، شلنگها و اتصالات ترمز
- بازرسی روغن ترمز / کلاچ (در صورت مجهز بودن)
- بازرسی لنت‌ها و دیسک‌های ترمز
- بازرسی پلوس‌ها (شفت) و گردگیرها
- بازرسی سیستم خروجی (اگزوز)
- بازرسی سیبک‌های سیستم تعلیق (فربندی) جلو
- بازرسی ترمز پارک
- بازرسی دنده شانه‌ای جعبه فرمان، اتصالات و گردگیرها
- تعویض فیلتر تمیزکننده هوا
- تعویض فیلتر هوای سیستم کنترل کیفیت هوا (در صورت مجهز بودن)
- تعویض روغن موتور و فیلتر روغن - به جز کشورهای خاور میانه، برزیل^{2*}

- تعویض روغن موتور و فیلتر روغن - کشورهای خاور میانه، برزیل^{2*}
(هر km ۱۰/۰۰۰ کیلومتر یا ۱۲ ماه^{3*})
- افزودن افزودنی مجاز سوخت^{8*}
(هر km ۵۰۰ یا ۶ ماه)

* بازرسی: بازرسی و در صورت لزوم تنظیم، تصحیح، تمیز یا تعویض کردن

۱

۲

۳

۴

۵

۶

۷

۸

۹

برنامه تعمیر و نگهداری عادی - مخصوص کشورهای غیر اروپایی

هر Km ۶۰/۰۰۰ یا ۴۸ ماه

- بازرسی فیلتر تمیزکننده هوا (به جز کشورهای خاور میانه، هند و چین)
- بازرسی مایع خنک‌کن و کمپرسور ایرکندیشن (در صورت مجوز بودن)
- بازرسی وضعیت باتری
- بازرسی لوله‌ها، شلنگ‌ها و اتصالات ترمز
- بازرسی روغن ترمز / کلاچ (در صورت مجوز بودن)
- بازرسی لنت‌ها و دیسک‌های ترمز
- بازرسی تسمه موتور¹*
- بازرسی پلوس‌ها (شفت) و گردگیرها
- بازرسی سیستم آگزوز
- بازرسی سیبک‌های سیستم تعلیق (فتربندی) جلو
- بازرسی لوله‌ها، شلنگ‌ها و اتصالات سوخت
- بازرسی ترمز پارک
- بازرسی دنده‌شانه‌ای جعبه فرمان، اتصالات و گردگیرها
- بازرسی لاستیک‌ها (فشار باد و سایش آج)
- بازرسی روغن گیربکس اتوماتیک (در صورت مجوز بودن)
- بازرسی روغن گیربکس معمولی (در صورت مجوز بودن)
- بازرسی شلنگ بخارات و درب مخزن سوخت

- تعویض فیلتر تمیزکننده هوا (کشورهای خاور میانه، هند و چین)
- تعویض فیلتر هوای سیستم کنترل کیفیت هوا (در صورت مجوز بودن)
- تعویض روغن موتور و فیلتر روغن - به جز کشورهای خاور میانه، برزیل²*
- تعویض شمع
- تعویض روغن موتور و فیلتر روغن (کشورهای خاور میانه، برزیل²*)
(هر ۱۰/۰۰۰ km یا ۱۲ ماه³)
- تعویض فیلتر سوخت⁶*
- بازرسی سیستم خنک‌کننده
- (در ابتدا پس از ۶۰/۰۰۰ km یا ۴۸ ماه، پس از آن هر ۳۰/۰۰۰ km یا ۲۴ ماه)
- افزودن افزودنی مجاز سوخت⁸* (هر ۵۰۰۰ km یا ۶ ماه)

* بازرسی: بازرسی و در صورت لزوم تنظیم، تصحیح، تمیز یا تعویض کردن

برنامه تعمیر و نگهداری عادی - مفصص کشورهای غیر اروپایی

هر Km ۷۵/۰۰۰ یا ۶۰ ماه

- بازرسی فیلتر تمیزکننده هوا (به جز کشورهای خاور میانه، هندوچین)
- بازرسی مایع خنککن و کمپرسور ایرکاندیشن (در صورت مجهز بودن)
- بازرسی وضعیت باتری
- بازرسی لوله‌ها، شلنگ‌ها و اتصالات ترمز
- بازرسی روغن ترمز / کلاچ (در صورت مجهز بودن)
- بازرسی لنتها و دیسک‌های ترمز
- بازرسی پلوس‌ها (شفت) و گردگیرها
- بازرسی سیستم خروجی (اگزوز)
- بازرسی سیبکهای سیستم تعلیق (فربندی) جلو
- بازرسی ترمز پارک
- بازرسی دنده شانه‌ای جعبه فرمان، اتصالات و گردگیرها
- بازرسی لاستیکها (فشار باد و سایش آج)
- تعویض فیلتر تمیزکننده هوا (کشورهای خاور میانه، هندوچین)
- تعویض فیلتر هوای سیستم کنترل کیفیت هوا (در صورت مجهز بودن)
- تعویض روغن موتور و فیلتر روغن - به جز کشورهای خاور میانه و برزیل^{2*}

تعویض روغن موتور و فیلتر روغن (کشورهای خاور میانه و برزیل^{2*}
(هر Km ۱۰/۰۰۰ یا ۱۲ ماه^{3*})

افزودن افزودنی مجاز سوخت^{8*} (هر Km ۵۰۰۰ یا ۶ ماه)

* بازرسی: بازرسی و در صورت لزوم تنظیم، تصحیح، تمیز یا تعویض کردن

۱

۲

۳

۴

۵

۶

۷

۸

۹

برنامه تعمیر و نگهداری عادی - مخصوص کشورهای غیر اروپایی

هر Km ۹۰/۰۰۰ یا ۷۲ ماه

- بازرسی مایع خنککن و کمپرسور ایرکاندیشن (در صورت مجهز بودن)
- بازرسی وضعیت باتری
- بازرسی لوله‌ها، شلنگ‌ها و اتصالات ترمز
- بازرسی روغن ترمز / کلاچ (در صورت مجهز بودن)
- بازرسی لنتها و دیسکهای ترمز (در صورت مجهز بودن)
- بازرسی تسمه موتور^{1*}
- بازرسی پلوسها (شفت) و گردگیرها
- بازرسی سیستم اگزوز
- بازرسی سبک‌های سیستم تعلیق (فرنرندی) جلو
- بازرسی فیلتر سوخت^{6*}
- بازرسی ترمز پارک
- بازرسی دنده شانه‌ای جعبه فرمان، اتصالات و گردگیرها
- بازرسی لاستیک‌ها (فشار باد و سایش آج)

تعویض فیلتر تمیزکننده هوا

تعویض فیلتر هوای سیستم کنترل کیفیت هوا (در صورت مجهز بودن)

تعویض روغن موتور و فیلتر روغن - به جز کشورهای خاور میانه و برزیل^{2*}

تعویض روغن موتور و فیلتر روغن - کشورهای خاور میانه و برزیل^{2*}

(هر km ۱۰/۰۰۰ یا ۱۲ ماه^{3*})

بازرسی سیستم خنک‌کننده (در ابتدا پس از km ۶۰/۰۰۰ یا ۴۸ ماه، پس از آن

هر km ۳۰/۰۰۰ یا ۲۴ ماه)

بازرسی خلاصی سوپاپ^{5*}

افزودن افزودنی مجاز سوخت^{8*} (هر km ۵۰۰۰ یا ۶ ماه)

* بازرسی و در صورت لزوم تنظیم، تصحیح، تمیز یا تعویض کردن

برنامه تعمیر و نگهداری عادی - مأمور کشورهای غیر اروپایی

هر Km ۱۰۵/۰۰۰ یا ۸۴ ماه

- بازرسی فیلتر تمیزکننده هوا (به جز کشورهای خاور میانه، هندو چین)
- بازرسی مایع خنک‌کن و کمپرسور ایرکاندیشن (در صورت مجهز بودن)
- بازرسی وضعیت باتری
- بازرسی لوله‌ها، شلنگها و اتصالات ترمز
- بازرسی روغن ترمز / کلاچ (در صورت مجهز بودن)
- بازرسی لنتها و دیسکهای ترمز
- بازرسی پلوس‌ها (شفت) و گردگیرها
- بازرسی سیستم خروجی (اگزوز)
- بازرسی سیبکهای سیستم تعلیق (فتربندی) جلو
- بازرسی ترمز پارک
- بازرسی دنده شانه‌ای جعبه فرمان، اتصالات و گردگیرها
- بازرسی لاستیکها (فشار باد و سایش آج)
- تعویض فیلتر تمیزکننده هوا (کشورهای خاور میانه، هند و چین)
- تعویض فیلتر هوای سیستم کنترل کیفیت هوا (در صورت مجهز بودن)

- تعویض روغن موتور و فیلتر روغن - به جز کشورهای خاور میانه و برزیل^{2*}
- تعویض روغن موتور و فیلتر روغن - کشورهای خاور میانه و برزیل^{2*}
(هر ۱۰/۰۰۰ km یا ۱۲ ماه^{3*})
- افزودن افزودنی مجاز سوخت^{8*} (هر ۵۰۰۰km یا ۶ ماه)

* بازرسی: بازرسی و در صورت لزوم تنظیم، تصحیح، تمیز یا تعویض کردن

۱

۲

۳

۴

۵

۶

۷

۸

۱

برنامه تعمیر و نگهداری عادی - مخصوص کشورهای غیر اروپایی

هر Km ۱۲۰/۰۰۰ یا ۹۶ ماه

- تعویض فیلتر تمیزکننده هوا (کشورهای خاور میانه، هند و چین)
- تعویض فیلتر هوای سیستم کنترل کیفیت هوا (در صورت مجهز بودن)
- تعویض روغن موتور و فیلتر روغن - به جز کشورهای خاور میانه و برزیل^{2*}
- تعویض روغن موتور و فیلتر روغن - کشورهای خاور میانه و برزیل^{2*}
(هر ۱۰/۰۰۰ km یا ۱۲ ماه^{3*})
- تعویض فیلتر سوخت^{6*}
- تعویض شمع
- تعویض مایع خنک‌کننده^{7*}
(در ابتدا پس از ۲۱۰/۰۰۰ km یا ۱۲۰ ماه، پس از آن هر ۳۰/۰۰۰ km یا ۲۴ ماه^{4*})
- بازرسی سیستم خنک‌کننده
(در ابتدا پس از ۶۰/۰۰۰ km یا ۴۸ ماه، پس از آن هر ۳۰/۰۰۰ km یا ۲۴ ماه)
- افزودن افزودنی مجاز سوخت^{8*} (هر ۵۰۰۰ km یا ۶ ماه)

* بازرسی: بازرسی و در صورت لزوم تنظیم، تصحیح، تمیز یا تعویض کردن

- بازرسی فیلتر تمیزکننده هوا (به جز کشورهای خاور میانه، هند و چین)
- بازرسی مایع خنک‌کن و کمپرسور ایرکندیشن (در صورت مجهز بودن)
- بازرسی وضعیت باتری
- بازرسی لوله‌ها، شلنگها و اتصالات ترمز
- بازرسی روغن ترمز / کلاچ (در صورت مجهز بودن)
- بازرسی لنتها و دیسک‌های ترمز
- بازرسی تسمه موتور^{1*}
- بازرسی پولوسها (شفت) و گردگیرها
- بازرسی سیستم اگزوز
- بازرسی سیبکهای سیستم تعلیق (فربندی) جلو
- بازرسی لوله‌ها، شلنگها و اتصالات سوخت
- بازرسی ترمز پارک
- بازرسی دنده شانه‌ای جعبه فرمان، اتصالات و گردگیرها
- بازرسی لاستیکها (فشار باد و سایش آج)
- بازرسی روغن گیربکس اتوماتیک (در صورت مجهز بودن)
- بازرسی روغن گیربکس معمولی (در صورت مجهز بودن)
- بازرسی شلنگ بخارات و درب مخزن سوخت

تعمیر و نگهداری برای استفاده از خودرو در شرایط سخت رانندگی - مفصوﻻ کشورهای غیر اروپایی

سرویس‌های زیر در خودروهایی که اغلب در شرایط سخت رانندگی مورد استفاده قرار می‌گیرند باید در دفعات بیشتری انجام شوند. برای اطلاع از فواصل مناسب انجام امور تعمیر و نگهداری به جدول زیر رجوع کنید.

R: تعویض کنید. I: بازرسی و در صورت لزوم، تنظیم، تصحیح، تمیز یا تعویض نمایید.

شرایط رانندگی	فواصل امور سرویس و تعمیر و نگهداری	عمل تعمیر و نگهداری	شرح موارد تعمیر و نگهداری
A, B, C, D, E, F, G, H, I, J, K, L	هر ۷/۵۰۰ کیلومتر یا ۶ ماه	R	برجز کشورهای خاورمیانه و برزیل
	هر ۵/۰۰۰ کیلومتر یا ۶ ماه	R	کشورهای خاورمیانه و برزیل
C, E	بسته به شرایط در دفعات بیشتری تعویض کنید.	R	فیلتر (تمیزکننده) هوا
A, B, H, I, K	بسته به شرایط در دفعات بیشتری تعویض کنید.	R	شمع‌ها
C, D, E, G, H, I, J	هر ۱۲۰/۰۰۰ کیلومتر	R	روغن گیربکس معمولی (در صورت مجهز بودن)
A, C, D, E, F, G, H, I, J	هر ۱۰۰/۰۰۰ کیلومتر	R	روغن گیربکس اتوماتیک (در صورت مجهز بودن)
C, D, E, F, G	بسته به شرایط در دفعات بیشتری تعویض کنید.	I	دنده شانه‌ای جعبه فرمان، اتصالات و گردگیرها
C, D, E, F, G	بسته به شرایط در دفعات بیشتری تعویض کنید.	I	سیبک‌های سیستم تعلیق جلو

۱

۲

۳

۴

۵

۶

۷

۸

۹

شرح موارد تعمیر و نگهداری	عمل تعمیر و نگهداری	فواصل امور سرویس و تعمیر و نگهداری	شرایط رانندگی
لنت‌ها و دیسک‌های ترمز، کالیپرها و روتورها	I	بسته به شرایط در دفعات بیشتری بازرسی کنید.	C, D, E, G, H
ترمز پارک	I	بسته به شرایط در دفعات بیشتری بازرسی کنید.	C, D, G, H
پلوس‌ها (شفت) و گردگیرها	I	بسته به شرایط در دفعات بیشتری بازرسی کنید.	B, C, D, E, F, G, H, I, J
فیلتر هوای سیستم کنترل کیفیت هوا (در صورت مجهز بودن)	R	بسته به شرایط در دفعات بیشتری بازرسی کنید.	C, E

شرایط سخت رانندگی

- A: رانندگی مکرر در فواصل کوتاه
- B: درجا کارکردن زیاد موتور
- C: رانندگی در جاده‌های پر گرد و خاک و ناهموار
- D: رانندگی در مناطقی که در آن از نمک یا سایر مواد خوردنده استفاده شده
- یا رانندگی در هوای بسیار سرد
- E: رانندگی در مناطق شن‌زار
- F: هنگامی که بیش از ۵۰٪ رانندگی در مناطق دارای ترافیک سنگین و در هوای بسیار گرم بالاتر از دمای ۳۳°C انجام می‌شود.
- G: رانندگی در مناطق کوهستانی
- H: یدک کشیدن تریلر
- I: رانندگی به عنوان خودروی گشت، تاکسی، خودروی تجاری یا بکسل کننده
- J: رانندگی با سرعت بیش از ۱۷۰ km/h
- K: رانندگی با توقف‌ها و استارت‌های مکرر
- L: رانندگی در هوای بسیار سرد

برنامه تعمیر و نگهداری عادی - برای کشورهای اروپایی

برای اطمینان از عملکرد صحیح سیستم کنترل گازهای آلاینده و عملکرد مناسب خودرو، باید برنامه تعمیر و نگهداری عادی را دنبال نمایید. رسیدن به انجام سرویس سیستم کنترل گازهای آلاینده آگروز را نگهداری نمایید تا گارانتی شما اعتبار داشته باشد. در قسمت‌هایی که برای برنامه سرویس، هم به مسافت و هم به زمان اشاره شده است، در صورتی که هر کدام از موارد فوق (مسافت یا زمان) زودتر رخ دهد، بایستی سرویس مربوطه انجام شود.

7*: فیلتر سوخت دارای برنامه تعمیر و نگهداری خاصی نیست، ولی باید با توجه به کیفیت سوخت به طور مرتب بازرسی شود. اگر مشکلات ایمنی مهمی نظیر محدودیت جریان سوخت، از دست دادن قدرت موتور، استارت زدن با مشکل و غیره وجود داشت، بلافاصله و بدون در نظر گرفتن برنامه تعمیر و نگهداری فیلتر سوخت را تعویض نموده و توصیه می‌شود برای کنترل و بازرسی خودرو، به عاملیت مجاز گیا مراجعه نمایید.

8*: روغن گیربکس معمولی هر بار پس از قرار گرفتن خودرو در زیر آب باید تعویض گردد.

9*: بازرسی و در صورت لزوم تصحیح یا تعویض شود. میزان سختی تسمه دینام و تسمه پمپ فرمان هیدرولیک و پولی آلترناتور را در صورت لزوم تصحیح یا تعویض نمایید.

10*: حین افزودن مایع خنک کننده موتور، فقط از افزودنی‌های مجاز مخصوص خودرو خود استفاده کرده و هرگز آب سنگین دارای املاح را با مایع خنک کننده پر شده در کارخانه مخلوط نکنید. مخلوط نامناسب مایع خنک کننده می‌تواند باعث بروز عیوب بعدی یا صدمه دیدن موتور گردد.

11*: از نظر صدای بیش از حد و یا لرزش موتور بازرسی و در صورت لزوم تنظیم شود، توصیه می‌شود این کار توسط عاملیت مجاز گیا انجام گردد.

12*: اگر سوخت خوب کیفیت بالا مطابق با استانداردهای اروپایی EN228 یا مشابه دارای افزودنی‌های مجاز در دسترس نیست، افزودن یک بطری افزودنی مخصوص توصیه می‌شود. افزودنی مخصوص خودرو شما به همراه اطلاعات در مورد نحوه استفاده آن در عاملیت مجاز گیا موجود است. از افزودن دیگر مواد خودداری نمایید.

1*: هر ۵۰۰ km یا قبل از شروع هر سفر طولانی، ارتفاع سطح روغن موتور و نبودن نشی روغن را بازدید و کنترل نمایید.

2*: این برنامه تعمیر و نگهداری به کیفیت سوخت وابسته است. این برنامه تنها در زمانی قابل کاربرد است که از سوخت با کیفیت <مشابه یا EN 950> استفاده شود. در صورتی که مشخصات سوخت دیزل با استاندارد EN 950 مطابقت نداشته باشد، باید براساس برنامه تعمیر و نگهداری در شرایط سخت تعویض شود.

3*: در صورتی که روغن موتور توصیه شده در دسترس نمی‌باشد، روغن موتور و فیلتر روغن موتور را هر ۲۰/۰۰۰ یا ۱۲ ماه تعویض نمایید.

4*: اگر روغن توصیه شده در دسترس نمی‌باشد، روغن موتور و فیلتر روغن موتور را در هر ۱۵/۰۰۰ تعویض نمایید.

5*: سطح روغن موتور باید به طور مرتب کنترل شده و در میزان صحیح حفظ شود. کار با موتور حین ناکافی بودن میزان روغن موتور، منجر به وارد آمدن صدماتی به موتور می‌گردد که تحت پوشش گارانتی خودرو شما نمی‌باشد.

6*: این برنامه تعمیر و نگهداری به کیفیت سوخت وابسته است. این برنامه تنها زمانی قابل کاربرد است که از سوخت با کیفیت <مشابه یا EN 590> استفاده شود. در صورتی که مشخصات سوخت دیزل با استاندارد EN 590 مطابقت نداشته باشد، باید آن را در دفعات بیشتری تعویض کنید. اگر مشکلات ایمنی مهمی نظیر محدودیت جریان سوخت، از دست دادن قدرت موتور، استارت زدن با مشکل و غیره وجود داشت، بلافاصله و بدون در نظر گرفتن برنامه تعمیر و نگهداری فیلتر سوخت را تعویض نموده و توصیه می‌شود برای کنترل و بازرسی خودرو به عاملیت مجاز گیا مراجعه نمایید.

۱

۲

۳

۴

۵

۶

۷

۸

۹

برنامه تعمیر و نگهداری عادی - مخصوص کشورهای اروپایی

هر Km ۱۵/۰۰۰ یا ۱۲ ماه
<input type="checkbox"/> افزودن افزودنی های مجاز سوخت*12 (هر ۱۵/۰۰۰ کیلومتر یا ۱۲ ماه)
<input type="checkbox"/> تعویض روغن موتور و فیلتر روغن (موتور بنزینی ۱/۲۵) *1*5 (هر ۱۵/۰۰۰ کیلومتر یا ۱۲ ماه)

هر Km ۳۰/۰۰۰ یا ۲۴ ماه
<input type="checkbox"/> افزودن افزودنی های مجاز سوخت*12 (هر ۱۵/۰۰۰ km یا ۱۲ ماه)
<input type="checkbox"/> بازرسی فیلتر تمیز کننده هوا
<input type="checkbox"/> بازرسی مایع خنک کن / کمپرسور ایرکندیشن (در صورت مجهز بودن)
<input type="checkbox"/> بازرسی وضعیت باتری
<input type="checkbox"/> بازرسی شلنگ ها، لوله ها و اتصالات ترمز
<input type="checkbox"/> بازرسی دیسک ها و لنت های ترمز
<input type="checkbox"/> بازرسی پلوس و گردگیرها
<input type="checkbox"/> بازرسی سیستم آگزوز
<input type="checkbox"/> بازرسی سیبک های سیستم تعلیق (فربندی) جلو
<input type="checkbox"/> بازرسی المنت فیلتر سوخت دیزل*6
<input type="checkbox"/> بازرسی لوله ها، شلنگ ها و اتصالات سوخت (دیزل)

<input type="checkbox"/> بازرسی ترمز پارک
<input type="checkbox"/> بازرسی دنده شانه ای جعبه فرمان، اتصالات و گردگیرها
<input type="checkbox"/> بازرسی لاستیک (فشار باد و سایش آج)
<input type="checkbox"/> تعویض روغن ترمز / کلاچ (در صورت مجهز بودن)
<input type="checkbox"/> تعویض فیلتر هوای سیستم کنترل کیفیت هوا (در صورت مجهز بودن)
<input type="checkbox"/> تعویض روغن موتور و فیلتر روغن موتور (دیزل) *1*2*3*5
<input type="checkbox"/> تعویض روغن موتور و فیلتر روغن موتور (بنزینی - ۱/۴) *1*4*5 (هر ۳۰/۰۰۰ km یا ۱۲ ماه)
<input type="checkbox"/> تعویض روغن موتور و فیلتر روغن موتور (بنزینی - ۱/۲۵) *1*5 (هر ۱۵/۰۰۰ km یا ۱۲ ماه)

* بازرسی و در صورت لزوم تنظیم، تصحیح، تمیز یا تعویض کردن

برنامه تعمیر و نگهداری عالی - مخصوص کشورهای اروپایی، بجز کشور روسیه

هر Km ۶۰/۰۰۰ یا ۴۸ ماه

- افزودن افزودنی مجاز سوخت^{12*} (هر ۱۵/۰۰۰ یا ۱۲ ماه)
- بازرسی مایع خنک‌کن و کمپرسور ایرکاندیشن (در صورت مجهز بودن)
- بازرسی وضعیت باتری
- بازرسی لوله‌ها، شلنگ‌ها و اتصالات ترمز
- بازرسی سیستم خنک‌کننده
- بازرسی دیسک‌ها و لنت‌های ترمز
- بازرسی پلوس و گردگیرها
- بازرسی سیستم آگزوز
- بازرسی سیبک‌های سیستم تعلیق (فربندی) جلو
- بازرسی فیلتر سوخت (بنزینی)^{7*}
- بازرسی لوله‌ها، شلنگ‌ها و اتصالات سوخت (بنزینی، دیزل)
- بازرسی فیلتر هوای مخزن سوخت
- بازرسی روغن گیربکس معمولی (در صورت مجهز بودن)^{8*}
- بازرسی ترمز پارک (پدالی، دستی)
- بازرسی دنده‌شانه‌ای جعبه فرمان، اتصالات و گردگیرها
- بازرسی لاستیک‌ها (فشار باد و سایش آج)
- بازرسی روغن گیربکس اتوماتیک (در صورت مجهز بودن)

- بازرسی شلنگ بخارات و درب سوخت (بنزینی)
- بازرسی تسمه موتور (دیزل)^{9*}
- (در ابتدا پس از ۹۰/۰۰۰ km یا ۴۸ ماه، پس از آن، هر ۳۰/۰۰۰ km یا ۲۴ ماه)
- تعویض فیلتر تمیز کننده هوا
- تعویض روغن ترمز / کلاچ (در صورت مجهز بودن)
- تعویض فیلتر هوای سیستم کنترل کیفیت هوا (در صورت مجهز بودن)
- تعویض روغن موتور و فیلتر روغن موتور (دیزل) ^{5*3*2*1*}
- تعویض روغن موتور و فیلتر روغن موتور (بنزینی - ۱/۴) ^{5*4*1*}
- (هر ۳۰/۰۰۰ km یا ۱۲ ماه)
- تعویض روغن موتور و فیلتر روغن موتور (بنزینی - ۱/۲۵) ^{5*4*1*}
- (هر ۱۵/۰۰۰ km یا ۱۲ ماه)
- تعویض المنت فیلتر سوخت (دیزل)^{6*}
- تعویض شمع

* بازرسی: بازرسی و در صورت لزوم تنظیم، تصحیح، تمیز یا تعویض کردن

۱

۲

۳

۴

۵

۶

۷

۸

۹

برنامه تعمیر و نگهداری عادی - مخصوص کشورهای اروپایی

هر Km ۹۰/۰۰۰ یا ۷۲ ماه
<input type="checkbox"/> افزودن افزودنی مجاز سوخت* 12 (هر km ۱۵/۰۰۰ یا ۱۲ ماه)
<input type="checkbox"/> بازرسی فیلتر تمیز کننده هوا
<input type="checkbox"/> بازرسی مایع خنک کن / کمپرسور ایرکاندیشن (در صورت مجهز بودن)
<input type="checkbox"/> بازرسی وضعیت باتری
<input type="checkbox"/> بازرسی لوله ها، شلنگ ها و اتصالات ترمز
<input type="checkbox"/> بازرسی سیستم خنک کننده
<input type="checkbox"/> بازرسی دیسک ها و لنت های ترمز
<input type="checkbox"/> بازرسی تسمه موتور (بنزینی)* 9
<input type="checkbox"/> بازرسی تسمه موتور (دیزل)* 9
(در ابتدا پس از km ۹۰/۰۰۰ یا ۴۸ ماه، پس از آن هر km ۳۰/۰۰۰ یا ۲۴ ماه)
<input type="checkbox"/> بازرسی پلوس ها (شفت) و گردگیرها
<input type="checkbox"/> بازرسی سیستم آگزوز
<input type="checkbox"/> بازرسی سیبک های سیستم تعلیق (فتربندی) جلو
<input type="checkbox"/> بازرسی المنت فیلتر سوخت (دیزل)* 6
<input type="checkbox"/> بازرسی لوله ها، شلنگ ها و اتصالات سوخت (دیزل)
<input type="checkbox"/> بازرسی ترمز پارک
<input type="checkbox"/> بازرسی دنده شانه ای جعبه فرمان، اتصالات و گردگیرها

<input type="checkbox"/> بازرسی لاستیک ها (فشار باد و سایش آج)
<input type="checkbox"/> بازرسی خلاصی سوپاپ (بنزینی)* 11
<input type="checkbox"/> تعویض روغن ترمز / کلاچ (در صورت مجهز بودن)
<input type="checkbox"/> تعویض فیلتر هوای سیستم کنترل کیفیت هوا (در صورت مجهز بودن)
<input type="checkbox"/> تعویض روغن موتور و فیلتر روغن موتور (دیزل)* 1*2*3*5
<input type="checkbox"/> تعویض روغن موتور و فیلتر روغن موتور (بنزینی - ۱/۴)* 1*4*5
(هر km ۳۰/۰۰۰ یا ۱۲ ماه)
<input type="checkbox"/> تعویض روغن موتور و فیلتر روغن موتور (بنزینی - ۱/۲۵)* 1*5
(هر km ۱۵/۰۰۰ یا ۱۲ ماه)

* بازرسی: بازرسی و در صورت لزوم تنظیم، تصحیح، تمیز یا تعویض کردن

برنامه تعمیر و نگهداری عادی - مخصوص کشورهای اروپایی

<input type="checkbox"/>	بازرسی شلنگ بخارات و درب باک سوخت و بنزین
<input type="checkbox"/>	تعویض فیلتر تمیز کننده هوا
<input type="checkbox"/>	تعویض روغن ترمز/ کلاچ (در صورت مجهز بودن)
<input type="checkbox"/>	تعویض فیلتر هوای سیستم کنترل کیفیت هوا (در صورت مجهز بودن)
<input type="checkbox"/>	تعویض روغن موتور و فیلتر روغن موتور (دیزل) 5*3*2*1*
<input type="checkbox"/>	تعویض روغن موتور و فیلتر روغن موتور (بنزینی) - 1/4 5*4*1*
<input type="checkbox"/>	(هر 30/000 km یا 12 ماه)
<input type="checkbox"/>	تعویض روغن موتور و فیلتر روغن موتور (بنزینی) - 1/25 5*1*
<input type="checkbox"/>	(هر 15/000 km یا 12 ماه)
<input type="checkbox"/>	تعویض المنت فیلتر سوخت (دیزل) 6*
<input type="checkbox"/>	تعویض شمع

* بازرسی: در صورت لزوم تنظیم، تصحیح، تمیز یا تعویض کردن

هر Km 120/000 یا 96 ماه	
<input type="checkbox"/>	افزودن افزودنی مجاز سوخت 12* (هر 15/000 km یا 12 ماه)
<input type="checkbox"/>	بازرسی مایع خنککن و کمپرسور ایرکاندیشن (در صورت مجهز بودن)
<input type="checkbox"/>	بازرسی وضعیت باتری
<input type="checkbox"/>	بازرسی لوله ها، شلنگ ها و اتصالات ترمز
<input type="checkbox"/>	بازرسی سیستم خنک کننده
<input type="checkbox"/>	بازرسی دیسک ها و لنت های ترمز
<input type="checkbox"/>	بازرسی تسمه موتور (بنزینی) 9*
<input type="checkbox"/>	بازرسی تسمه موتور (دیزل) 9*
<input type="checkbox"/>	(در ابتدا پس از 90/000 km یا 48 ماه، پس از آن هر 30/000 km یا 24 ماه)
<input type="checkbox"/>	بازرسی پلوس ها و گردگیرها
<input type="checkbox"/>	بازرسی سیستم آگزوز
<input type="checkbox"/>	بازرسی سبک های سیستم تعلیق (فتربندی) جلو
<input type="checkbox"/>	بازرسی فیلتر سوخت (بنزینی) 7*
<input type="checkbox"/>	بازرسی لوله ها، شنگ ها و اتصالات سوخت
<input type="checkbox"/>	بازرسی فیلتر هوای مخزن سوخت
<input type="checkbox"/>	بازرسی روغن گیربکس اتوماتیک (در صورت مجهز بودن)
<input type="checkbox"/>	بازرسی روغن گیربکس معمولی (در صورت مجهز بودن) 8*
<input type="checkbox"/>	بازرسی ترمز پارک
<input type="checkbox"/>	بازرسی دنده شانه ای جعبه فرمان، اتصالات و گردگیرها
<input type="checkbox"/>	بازرسی لاستیک ها (فشار باد و سایش آج)



برنامه تعمیر و نگهداری عادی - مخصوص کشورهای اروپایی

هر Km ۱۵۰/۰۰۰ یا ۱۲۰ ماه

- افزودن افزودنی مجاز سوخت*^{۱۲} (هر km ۱۵/۰۰۰ یا ۱۲ ماه)
- بازرسی فیلتر تمیزکننده هوا
- بازرسی مایع خنککن / کمپرسور ایرکاندیشن (در صورت مجبزه بودن)
- بازرسی وضعیت باتری
- بازرسی لوله ها، شلنگ و اتصالات ترمز
- بازرسی سیستم خنک کننده
- بازرسی دیسک ها و لنت های ترمز
- بازرسی تسمه موتور (بنزینی)*^۹
- بازرسی تسمه موتور (دیزل)*^۹
- (در ابتدا پس از km ۹۰/۰۰۰ یا ۴۸ ماه پس از آن هر km ۳۰/۰۰۰ یا ۲۴ ماه)
- بازرسی پلوس و گردگیرها
- بازرسی سیستم اگزوز
- بازرسی سیبک های سیستم تعلیق (فتربندی) جلو
- بازرسی المنت فیلتر سوخت (دیزل)*^۶
- بازرسی لوله ها، شلنگ ها و اتصالات سوخت (دیزل)
- بازرسی ترمز پارک
- بازرسی دنده شانه ای جعبه فرمان، اتصالات و گردگیرها
- بازرسی لاستیک ها (فشار باد و سایش آج)

- تعویض روغن ترمز / کلاچ (در صورت مجبزه بودن)
- تعویض فیلتر هوای سیستم کنترل کیفیت هوا (در صورت مجبزه بودن)
- تعویض روغن موتور و فیلتر روغن موتور (دیزل) ۱*۲*۳*۵
- تعویض روغن موتور و فیلتر روغن موتور (بنزینی - ۱/۴) ۱*۴*۵
- (هر km ۳۰/۰۰۰ یا ۱۲ ماه)
- تعویض روغن موتور و فیلتر روغن موتور (بنزینی - ۱/۲۵) ۱*۵
- (هر km ۱۵/۰۰۰ یا ۱۲ ماه)

* بازرسی: بازرسی و در صورت لزوم تنظیم، تصحیح، تمیز یا تعویض کردن

برنامه تعمیر و نگهداری عادی - مخصوص کشورهای اروپایی

<input type="checkbox"/>	بازرسی خلاصی سوپاپ (بنزینی) ^{11*}
<input type="checkbox"/>	بازرسی شیلنگ بخارات و درب باک سوخت (بنزینی)
<input type="checkbox"/>	تعویض فیلتر تمیز کننده هوا
<input type="checkbox"/>	تعویض روغن ترمز/کلاچ (در صورت مجهز بودن)
<input type="checkbox"/>	تعویض فیلتر هوای سیستم کنترل کیفیت هوا (در صورت مجهز بودن)
<input type="checkbox"/>	تعویض روغن موتور و فیلتر روغن موتور (دیزل) ^{1*2*3*5}
<input type="checkbox"/>	تعویض روغن موتور و فیلتر روغن موتور (بنزینی - ۱/۴) ^{1*4*5}
<input type="checkbox"/>	(هر ۳۰/۰۰۰ یا ۱۲ ماه)
<input type="checkbox"/>	تعویض روغن موتور و فیلتر روغن موتور (بنزینی - ۱/۲۵) ^{1*4*5}
<input type="checkbox"/>	(هر ۱۵/۰۰۰ یا ۱۲ ماه)
<input type="checkbox"/>	تعویض المنت فیلتر سوخت (دیزلی) ^{6*}
<input type="checkbox"/>	تعویض شمع

* بازرسی: در صورت لزوم تنظیم، تصحیح، تمیز یا تعویض کردن

هر Km ۱۸۰/۰۰۰ یا ۱۴۴ ماه	
<input type="checkbox"/>	افزودن افزودنی مجاز سوخت ^{12*} (هر ۱۵/۰۰۰ یا ۱۲ ماه)
<input type="checkbox"/>	بازرسی مایع خنککن و کمپرسور ایرکاندیشن (در صورت مجهز بودن)
<input type="checkbox"/>	بازرسی وضعیت باتری
<input type="checkbox"/>	بازرسی لوله، شلنگ ها و اتصالات ترمز
<input type="checkbox"/>	بازرسی سیستم خنک کننده
<input type="checkbox"/>	بازرسی دیسک ها و لنت های ترمز
<input type="checkbox"/>	بازرسی تسمه موتور (بنزینی) ^{9*}
<input type="checkbox"/>	بازرسی تسمه موتور (دیزل) ^{9*}
<input type="checkbox"/>	(در ابتدا پس از ۹۰/۰۰۰ یا ۴۸ ماه، پس از آن هر ۳۰/۰۰۰ یا ۲۴ ماه)
<input type="checkbox"/>	بازرسی پلوس و گردگیرها
<input type="checkbox"/>	بازرسی سیستم اگزوز
<input type="checkbox"/>	بازرسی سیبک های سیستم تعلیق (فربندی) جلو
<input type="checkbox"/>	بازرسی فیلتر سوخت (خودروهای بنزینی) ^{7*}
<input type="checkbox"/>	بازرسی لوله ها، شنگ ها و اتصالات سوخت
<input type="checkbox"/>	بازرسی فیلتر هوای مخزن سوخت
<input type="checkbox"/>	بازرسی روغن گیربکس معمولی (در صورت مجهز بودن) ^{8*}
<input type="checkbox"/>	بازرسی ترمز پارک
<input type="checkbox"/>	بازرسی دنده شانه ای جعبه فرمان، اتصالات و گردگیرها
<input type="checkbox"/>	بازرسی لاستیک ها (فشار باد و سایش آج)
<input type="checkbox"/>	بازرسی روغن گیربکس اتوماتیک (در صورت مجهز بودن)



برنامه تعمیر و نگهداری عادی - مخصوص کشورهای اروپایی، بجز کشور روسیه

هر Km ۲۱۰/۰۰۰ یا ۱۶۸ ماه

- افزودن افزودنی مجاز سوخت^{12*} (هر km ۱۵/۰۰۰ یا ۱۲ ماه)
- بازرسی فیلتر تمیز کننده هوا
- بازرسی مایع خنککن و کمپرسور ایرکندیش (در صورت مجبزه بودن)
- بازرسی وضعیت باتری
- بازرسی لوله ها، شلنگ ها و اتصالات ترمز
- بازرسی سیستم خنک کننده
- بازرسی دیسک ها و لنت های ترمز
- بازرسی تسمه موتور (بنزینی)^{9*}
- بازرسی تسمه موتور (دیزل)^{9*}
- (در ابتدا پس از km ۹۰/۰۰۰ یا ۴۸ ماه، پس از آن هر km ۳۰/۰۰۰ یا ۲۴ ماه)
- بازرسی پلوس ها و گردگیرها
- بازرسی سیستم آگروز
- بازرسی سیبک های سیستم تعلیق (فربندی) جلو
- بازرسی المنت فیلتر سوخت (دیزل)^{6*}
- بازرسی لوله ها، شلنگ ها و اتصالات سوخت (دیزل)
- بازرسی ترمز پارک

- بازرسی دنده شانه ای جعبه فرمان، اتصالات و گردگیرها
- بازرسی لاستیک ها (فشار باد و سایش آج)
- تعویض روغن ترمز / کلاچ (در صورت مجبزه بودن)
- تعویض فیلتر هوای سیستم کنترل کیفیت هوا (در صورت مجبزه بودن)
- تعویض مایع خنک کننده^{10*}
- (در ابتدا، پس از km ۲۱۰/۰۰۰ یا ۱۲۰ ماه، پس از آن هر km ۳۰/۰۰۰ یا ۲۴ ماه)
- تعویض روغن موتور و فیلتر روغن موتور (دیزل)^{1*2*3*5}
- تعویض روغن موتور و فیلتر روغن موتور (بنزینی - ۱/۴)^{1*4*5}
- (هر km ۳۰/۰۰۰ یا ۱۲ ماه)
- تعویض روغن موتور و فیلتر روغن موتور (بنزینی - ۱/۲۵)^{1*5}
- (هر km ۱۵/۰۰۰ یا ۱۲ ماه)

* بازرسی: بازرسی و در صورت لزوم تنظیم، تصحیح، تمیز یا تعویض کردن

برنامه تعمیر و نگهداری عادی - مخصوص کشورهای اروپایی

- بازرسی شلنگ بخارات و درب مخزن سوخت (بنزینی)
- تعویض فیلتر تمیز کننده هوا
- تعویض روغن ترمز / کلاچ (در صورت مجهز بودن)
- تعویض فیلتر هوای سیستم کنترل کیفیت هوا (در صورت مجهز بودن)
- تعویض مایع خنک‌کننده 10*
- (در ابتدا پس از 210/000 یا 120 ماه، پس از آن هر 30/000 km یا 24 ماه)
- تعویض روغن موتور و فیلتر روغن موتور (دیزل) 1*2*3*5*
- تعویض روغن موتور و فیلتر روغن موتور (بنزینی - 1/4) 1*4*5*
- (هر 30/000 km یا 12 ماه)
- تعویض روغن موتور و فیلتر روغن موتور (بنزینی - 1/25) 1*5*
- (هر 15/000 km یا 12 ماه)
- تعویض المنت فیلتر سوخت (دیزل) 6*
- تعویض شمع

* بازرسی: بازرسی و در صورت لزوم تنظیم، تصحیح، تمیز یا تعویض کردن

- هر Km 240/000 یا 192 ماه
- افزودن افزودنی مجاز سوخت 12* (هر 15/000 km یا 12 ماه)
 - بازرسی مایع خنک‌کن / کمپرسور ایرکندیش (در صورت مجهز بودن)
 - بازرسی وضعیت باتری
 - بازرسی لوله‌ها، شلنگ‌ها و اتصالات ترمز
 - بازرسی سیستم خنک‌کننده
 - بازرسی دیسک‌ها و لنت‌های ترمز
 - بازرسی تسمه موتور (بنزینی) 9*
 - بازرسی تسمه موتور (دیزل) 9*
 - (در ابتدا پس از 90/000 یا 48 ماه، پس از آن هر 30/000 km یا 24 ماه)
 - بازرسی پلوس‌ها و گردگیرها
 - بازرسی سیستم اگزوز
 - بازرسی سیبک‌های سیستم تعلیق (فرنبدی) جلو
 - بازرسی فیلتر سوخت (بنزینی) 7*
 - بازرسی لوله‌ها، شلنگ‌ها و اتصالات سوخت (بنزینی، دیزل)
 - بازرسی فیلتر هوای مخزن سوخت (بنزینی، در صورت مجهز بودن)
 - بازرسی روغن گیربکس معمولی (در صورت مجهز بودن) 8*
 - بازرسی ترمز پارک
 - بازرسی دنده شانه‌ای جعبه فرمان، اتصالات و گردگیرها
 - بازرسی لاستیک‌ها (فشار باد و سایش آج)
 - بازرسی روغن گیربکس اتوماتیک (در صورت مجهز بودن)



تعمیر و نگهداری برای استفاده از موتور در شرایط سخت رانندگی - مخصوص کشورهای اروپایی

سرویس های زیر در خودروهایی که اغلب در شرایط سخت رانندگی مورد استفاده قرار می گیرند باید در دفعات بیشتری انجام شوند. برای اطلاع از فواصل مناسب انجام امور تعمیر و نگهداری به جدول زیر رجوع کنید.

R: تعویض کنید. I: بازرسی و در صورت لزوم، تنظیم، تصحیح، تمیز یا تعویض نمایید.

شرایط رانندگی	فواصل امور سرویس و تعمیر و نگهداری	عمل تعمیر و نگهداری	شرح موارد تعمیر و نگهداری		
			بنزینی	دیزل ^{2*}	
A, B, C, D, E, F, G, H, I, J, K, L	هر ۷/۵۰۰ کیلومتر یا ۶ ماه	R	1.25L	بنزینی	روغن موتور و فیلتر روغن موتور
	هر ۱۵/۰۰۰ کیلومتر یا ۱۲ ماه	R	1.4L ^{1*}		
	هر ۱۵/۰۰۰ کیلومتر یا ۱۲ ماه	R		دیزل ^{2*}	
C, E	بسته به شرایط در دفعات بیشتری تعویض کنید.	R	فیلتر (تمیزکننده) هوا		
B, H	بسته به شرایط در دفعات بیشتری تعویض کنید.	R	شمع بنزینی		
C, D, E, G, H, I, K	هر ۱۲۰/۰۰۰ کیلومتر	R	روغن گیربکس غیر اتوماتیک (معمولی، در صورت مجهز بودن)		
A, C, D, E, F, G, H, I, K	هر ۹۰/۰۰۰ کیلومتر	R	روغن گیربکس اتوماتیک (در صورت مجهز بودن)		
C, D, E, F, G	بسته به شرایط در دفعات بیشتری بازرسی کنید.	I	دنده شانه ای جعبه فرمان، اتصالات و گردگیرها		
C, D, E, F, G	بسته به شرایط در دفعات بیشتری بازرسی کنید.	I	سیبک های سیستم تعلیق جلو		

^{1*} : در صورتی که روغن توصیه شده در دسترس نیست، روغن موتور و فیلتر روغن موتور را هر ۷/۵۰۰ km تعویض نمایید.
^{2*} : در صورتی که روغن توصیه شده در دسترس نیست، روغن موتور و فیلتر روغن موتور را هر ۱۰/۰۰۰ km یا ۶ ماه تعویض نمایید.

شرح موارد تعمیر و نگهداری	عمل تعمیر و نگهداری	فواصل امور سرویس و تعمیر و نگهداری	شرایط رانندگی
ترمزهای دیسکی ولنت‌ها، مجموعه ترمز دیسکی چرخ (کالیپرها) و دیسک چرخ‌ها	I	بسته به شرایط در دفعات بیشتری بازرسی کنید.	C, D, E, G, H
ترمز پارک	I	بسته به شرایط در دفعات بیشتری بازرسی کنید.	C, D, G, H
پلوس‌ها و گردگیرها	I	بسته به شرایط در دفعات بیشتری بازرسی کنید.	C, D, E, F, G H, I, K
فیلتر هوای سیستم کنترل کیفیت هوا (در صورت مجهز بودن)	R	بسته به شرایط در دفعات بیشتری تعویض کنید.	C, E, G

شرایط سخت رانندگی

- A: رانندگی مکرر در فواصل کوتاه
- B: در جا کار کردن زیاد موتور
- C: رانندگی در جاده‌های پر گرد و خاک و ناهموار
- D: رانندگی در مناطقی که از نمک یا دیگر موارد خورنده استفاده می‌کنند. یا رانندگی در هوای بسیار سرد
- E: رانندگی در مناطق شن‌زار
- F: هنگامی که بیش از ۵۰٪ رانندگی در مناطق دارای ترافیک سنگین و دمای بیش از ۳۲°C انجام می‌شود.
- G: رانندگی در مناطق کوهستانی
- H: یدک کشیدن تریلر یا استفاده از کمپر بر روی باربند
- I: رانندگی بعنوان خودرو گشت، تاکسی، خودرو تجاری یا بکسل کننده
- J: رانندگی در هوای بسیار سرد
- K: رانندگی با سرعت بیش از ۱۷۰ کیلومتر بر ساعت
- L: رانندگی با توقف‌ها و استارت‌های مکرر

شرح موارد جدول برنامه تعمیر و نگهداری

روغن موتور و فیلتر روغن موتور

روغن موتور و فیلتر روغن موتور باید در فواصل مشخص شده در برنامه سرویس و نگهداری تعویض شوند. اگر خودرو در شرایط سخت رانندگی مورد استفاده قرار می‌گیرد، تعویض روغن و فیلتر باید در دفعات بیشتری انجام گیرد.

تسمه‌های موتور

همه تسمه‌های موتور را از نظر وجود بریدگی، ترک، فرسودگی بیش از حد یا چرب بودن زیاد، بازرسی کرده و در صورت لزوم آنها را تعویض کنید. تسمه‌ها باید بطور مرتب از نظر میزان سفتی مناسب مورد بازرسی قرار گرفته و در صورت لزوم سفتی آنها تنظیم شود.

فیلتر سوخت (کارت ریج)

فیلتر سوخت کثیف و مسدود می‌تواند سرعت رانندگی را محدود کرده، به سیستم کنترل گازهای خروجی آگروز صدمه زده و باعث مشکلات متعدد نظیر دیر روشن شدن موتور شود. اگر مقدار زیادی مواد خارجی و آشغال در باک سوخت جمع شده باشد، ممکن است نیاز به تعویض فیلتر در دفعات بیشتری داشته باشید.

پس از تعویض فیلتر سوخت، خودرو را برای چندین دقیقه روشن نگه‌داشته و اتصالات مربوطه را از نظر نشتی کنترل کنید. فیلترهای سوخت باید توسط عاملیت مجاز کیا تعویض شوند.

لوله های سوخت رسانی، شلنگ های

سوخت‌رسانی و اتصالات آنها

لوله های سوخت رسانی، شلنگ های سوخت‌رسانی و اتصالات آنها را از نظر نشتی و آسیب‌دیدگی بازدید و کنترل کنید.

قطعات آسیب‌دیده و دارای نشتی توصیه می‌شود توسط عاملیت مجاز کیا فوراً تعویض گردند.

⚠️ احتیاط - فقط موتور دیزلی

هرگز در زمان روشن بودن موتور یا تا ۳۰ ثانیه پس از خاموش کردن آن، بر روی سیستم پاشش سوخت (انژکتور)، کار نکنید. پمپ فشار بالا، ریل حاوی انژکتورها، سوزن‌های انژکتور و لوله‌های فشار بالای مسیر سوخت رسانی، همگی حتی پس از متوقف شدن موتور، تحت فشار بالا قرار دارند. فوراً و پاشش سوخت ناشی از وجود نشتی ممکن است باعث آسیب دیدگی جدی جسمی در صورت برخورد با بدن شود. افرادی که از باتری قلبی (پیس میکر) استفاده می‌کنند نباید از فاصله ۳۰ سانتی متری به کامپیوتر (ECU) خودرو یا دسته سیم‌های محفظه موتور، حین روشن بودن موتور، نزدیک‌تر شوند، چرا که جریان شدید برق در سیستم ریل مشترک سوخت، میدان مغناطیسی قابل ملاحظه‌ای را ایجاد می‌کند.

شلنگ بخارات و درب باک سوخت

شلنگ بخار و درب باک سوخت باید در فواصل مشخص شده در برنامه تعمیر و نگهداری مورد بازرسی قرار گیرند. از تعویض صحیح شلنگ بخارات سوخت و درب باک، اطمینان حاصل کنید.

فیلتر تمیزکننده هوا

در صورت نیاز به تعویض فیلتر هوا، توصیه می‌شود از فیلتر هوای اصلی کیا استفاده کنید.

شمع‌ها (برای موتورهای بنزینی)

در هنگام نصب شمع‌های نو، از محدوده صحیح حرارتی شمعها اطمینان حاصل کنید.

خلاصی سوپاپ (در صورت مجهز بودن)

صدای بیش از اندازه سوپاپ‌ها و/یا لرزش موتور را بازرسی (کنترل) کرده و در صورت نیاز خلاصی سوپاپ‌ها را تنظیم کنید. توصیه می‌شود اینکار توسط عاملیت مجاز کیا انجام گیرد.

سیستم خنک‌کننده

اجزاء سیستم خنک‌کننده موتور مانند رادیاتور، مخزن مایع خنک‌کننده موتور، شلنگ‌ها و اتصالات آنها را از نظر نشتی و آسیب دیدگی بازدید کنید. قطعات آسیب دیده را تعویض نمایید.

مایع خنک‌کننده موتور

مایع خنک‌کننده موتور بایستی در فواصل زمانی مشخص شده در برنامه تعمیر و نگهداری تعویض شود.

روغن گیربکس معمولی

(در صورت مجهز بودن)

روغن گیربکس معمولی (غیر اتوماتیک) را طبق برنامه تعمیر و نگهداری مورد بازرسی قرار دهید.

روغن گیربکس اتوماتیک (در صورت مجهز بودن)

در شرایط عادی کاری، روغن گیربکس اتوماتیک نیازی به کنترل ندارد. اما شرایط سخت‌کاری، توصیه می‌شود روغن گیربکس اتوماتیک را براساس برنامه تعمیر و نگهداری ابتدای این بخش و در عاملیت مجاز کیا تعویض نمایید.

نکته یادآوری

رنگ پایه روغن گیربکس اتوماتیک قرمز است. همین‌طور که با خوردن رانندگی می‌کنید، رنگ روغن گیربکس اتوماتیک تیره می‌شود. این شرایط عادی است و تغییر رنگ روغن گیربکس را نمی‌توان مبنایی برای تعویض روغن گیربکس قرار داد.



هشدار

استفاده از روغن‌های غیر اختصاصی گیربکس، منجر به نقص گیربکس خواهد شد. فقط از روغن گیربکس مخصوص استفاده نمایید. به بخش روانکارهای توصیه شده و ظرفیت‌ها در بخش ۸ مراجعه شود.

شلنگ‌ها و لوله‌های ترمز

با چشم‌نحوه مناسب سوار بودن یا نصب، پوسته پوسته شدن، ترک، خرابی و فرسودگی بیش از حد و هرنوع نشستی در لوله‌ها و شلنگ‌های ترمز را بازدید نمائید. قطعات فرسوده یا خراب را بلافاصله تعویض کنید.

روغن ترمز

سطح روغن ترمز را در مخزن روغن ترمز بازدید نمائید. سطح روغن بایستی بین علامت‌های "MIN" و "MAX" که روی دیواره جانبی مخزن قرار دارند باشد. فقط از روغن ترمز مورد تأیید DOT3 یا DOT 4 استفاده نمائید.

ترمز پارک

سیستم ترمز پارک شامل فعال کننده EPB، سیم‌کشی و کانکتورها می‌باشد را مورد بازرسی قرار دهید.

ترمز کاسه‌ای عقب و لنت‌ها (در صورت مجهز بودن)

ترمز کاسه‌ای عقب و لنت‌ها را از نظر خط افتادن و خراش برداشتن سوختگی، نشستی روغن، شکستگی قطعات و فرسودگی زیاد بازدید و کنترل کنید.

لنت‌های ترمز دیسکی، کالیپرها (مجموعه ترمز دیسکی) و دیسک‌های چرخ

لنت‌ها را از نظر فرسودگی زیاد، دیسک‌های چرخ را از نظر تاب و فرسایش و کالیپرها را از نظر نداشتن نشستی بازدید و کنترل کنید.

برای اطلاع از جزئیات بیشتر در مورد ساییدگی لنت‌ها یا دیسک‌ها، توصیه می‌شود به سایت کیا در آدرس زیر مراجعه نمایید.

<http://brakemanual.Kia.co.kr>

پیچ‌های نصب سیستم تعلیق

اتصالات سیستم تعلیق را از نظر شل‌شدگی یا آسیب بازرسی کنید و با گشتاور مجاز مجدد پیچ‌ها را سفت نمایید.

جعبه فرمان، اتصالات و گردگیرها / سیبک

بازویی پایین

درحالی‌که خودرو متوقف و موتور خاموش است، میزان خلاصی (لقی) فرمان را بازدید و کنترل کنید. اتصالات را از نظر نبود خمیدگی و آسیب دیدگی کنترل کنید. گردگیرها و سیبک‌ها را در نظر فرسودگی بیش از حد، ترک یا آسیب دیدگی بازرسی و قطعات آسیب دیده را تعویض نمائید.

پلوس‌ها و گردگیرها

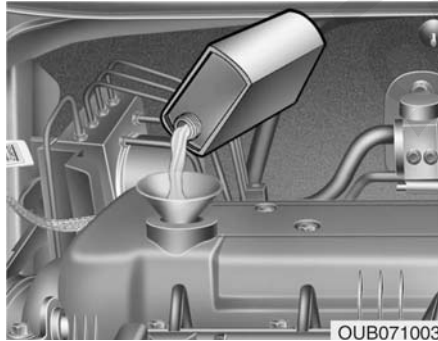
پلوس‌ها، گردگیرها و بست‌های آنها را از نظر ترک، فرسودگی بیش از حد یا آسیب دیدگی بازدید و کنترل کنید. قطعات آسیب دیده را تعویض و در صورت لزوم با گیریس پر کنید.

گاز خنک‌کننده سیستم (کولر)

(در صورت مجهز بودن)

لوله‌ها و اتصالات سیستم ایرکاندیشن را از نظر نشستی و آسیب دیدگی کنترل کنید.

روغن موتور



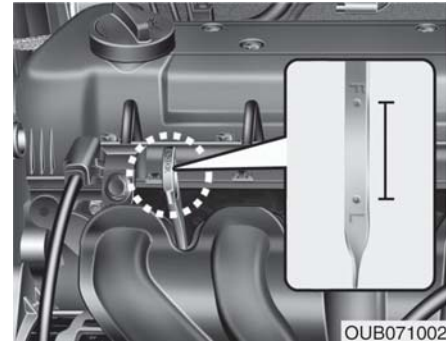
OUB071003

اگر سطح روغن در نزدیکی نشانه L (پایین) قرار داشت، برای بالا آوردن آن تا سطح نشانه F (پر)، به مقدار کافی روغن اضافه کنید. بیش از اندازه پر نکنید.

برای کمک به جلوگیری از پاشیده شدن روغن به اجزاء موتور از کیف استفاده کنید. فقط از روغن موتور مشخص شده استفاده کنید. (به روانکارهای توصیه شده و ظرفیت‌ها در بخش ۸ رجوع کنید).

⚠️ **اخطار - شلنگ‌های رادیاتور**
 در هنگام بازدید ارتفاع سطح روغن موتور یا اضافه کردن روغن، بسیار مراقب باشید که شلنگ رادیاتور را لمس نکنید، چون ممکن است، به اندازه‌ای گرم باشد که باعث سوختگی شما شود.

۵. دوباره میله (گیج) نشانگر را بیرون کشیده، ارتفاع سطح روغن را بازدید و کنترل کنید. سطح روغن باید در بین نشانه‌های F و L قرار داشته باشد.



OUB071002

بازدید ارتفاع سطح روغن موتور

۱. از قرار داشتن خودرو بر روی سطحی صاف و تراز اطمینان حاصل کنید.
۲. پس از روشن کردن موتور، اجازه دهید دمای موتور تا حد دمای معمول کاری افزایش یابد.
۳. موتور را خاموش کرده، چند دقیقه (حدود ۵ دقیقه) برای بازگشت روغن به کارتر صبر کنید.
۴. میله (گیج) نمایشگر ارتفاع سطح روغن را بیرون کشیده، با پاک کردن تمیز کرده، دوباره آن را تا آخر جا بزنید.

۱
۲
۳
۴
۵
۶
۷
۸
۹

تعویض روغن موتور و فیلتر روغن موتور

توصیه می‌شود با مراجعه به عاملیت مجاز کیا روغن و فیلتر روغن موتور را تعویض کنید.

⚠️ **اخطار**

تماس طولانی مدت روغن موتور سوخته با پوست می‌تواند باعث تحریک یا سرطان پوست شود. روغن سوخته موتور حاوی مواد شیمیایی است که در آزمایشگاه باعث ابتلاء حیوانات به سرطان شده است. همیشه برای محافظت از پوست پس از اتمام کار با روغن سوخته، هرچه زودتر دستها را کاملاً با صابون و آب گرم بشویید.

⚠️ **هشدار**

- مراقب باشید روغن موتور سرریز نشود این عمل به موتور صدمه می‌زند.
- حین افزودن یا تعویض روغن موتور، از پاشیدن روغن موتور به اطراف جلوگیری نمایید. در صورت پاشیدن قطرات روغن، بلافاصله آن را تمیز کنید.
- حین تمیز کردن میله (گیج) نشانگر از پارچه تمیز استفاده کنید. در صورت استفاده از پارچه‌های آلوده به مواد خارجی، باعث صدمه دیدن موتور می‌شوید.

۱

۲

۳

۴

۵

۶

۷

۸

۹

مایع فنک کننده موتور

سیستم تحت فشار مایع خنک کننده موتور، از یک مخزن پر شده با مایع خنک کننده سالیانه بهره می برد. این مخزن در کارخانه پر شده است. حداقل سالی یکبار کیفیت ضدیخ و ارتفاع سطح مایع خنک کننده را در ابتدای زمستان و قبل از شروع هر سفر به نقاط دارای آب و هوای سردتر مورد بررسی و کنترل قرار دهید.

۱

۲

۳

۴

۵

۶

۷

۸

۹

⚠️ احتیاط

- در صورتیکه موتور به دلیل کاهش مایع خنک کننده داغ شود، به یکباره اضافه کردن مایع خنک کننده ممکن است باعث ترک خوردگی در موتور شود. برای جلوگیری از صدمه دیدن موتور، مایع خنک کننده را در حجم کم به آرامی اضافه نمایید.
- هرگز بدون مایع خنک کننده در موتور رانندگی نکنید، زیرا باعث صدمه دیدن واشر پمپ و گیرپاژ کردن موتور و غیره می شود.

بازدید و کنترل سطح مایع خنک کننده موتور

⚠️ احتیاط



بازکردن درب رادیاتور

- هرگز در هنگام کار کردن یا داغ بودن موتور، اقدام به بازکردن درب رادیاتور نکنید. انجام چنین عملی ممکن است به آسیب دیدن سیستم خنک کننده موتور خودرو و موتور منجر شده، باعث آسیب های جسمی جدی در اثر فوران مایع خنک کننده داغ یا بخار شود.
- موتور را خاموش کنید و تا سرد شدن موتور صبر کنید. حتی در این زمان نیز حداکثر احتیاط را در هنگام باز کردن درب رادیاتور رعایت کنید. حوله ای ضخیم را به دور درب رادیاتور پیچانده و آن را به آرامی در جهت عکس عقربه های ساعت تا اولین نقطه توقف بچرخانید. در حین آزاد شدن فشار داخل سیستم خنک کننده، خود را عقب بکشید.
- پس از حصول اطمینان از آزاد شدن کامل فشار سیستم خنک کننده، با استفاده از حوله ای ضخیم درب رادیاتور را به پایین فشار داده و به چرخاندن در جهت عکس عقربه های ساعت تا باز و پیاده کردن آن ادامه دهید.

- حتی در زمان خاموش بودن موتور، اگر موتور و رادیاتور داغ هستند، درب رادیاتور یا پیچ تخلیه آب را پیاده نکنید. مایع خنک کننده داغ و بخار تحت فشار هنوز هم ممکن است به بیرون پاشیده شده، باعث آسیب های جسمی جدی شوند.

⚠️ احتیاط



- موتور الکتریکی (فن خنک کننده) به وسیله دمای مایع خنک کننده موتور فشار گاز خنک کننده و سرعت خودرو کنترل می شود.

ممکن است در برخی مواقع حتی حین خاموش بودن موتور نیز کار کند. حین کار در نزدیکی تیغه های فن خنک کننده بسیار مراقب باشید که تیغه های متحرک فن به شما صدمه نزنند. با کاهش دمای مایع خنک کننده موتور، فن الکتریکی به طور اتوماتیک خاموش می شود. این حالت کاملاً عادی است.

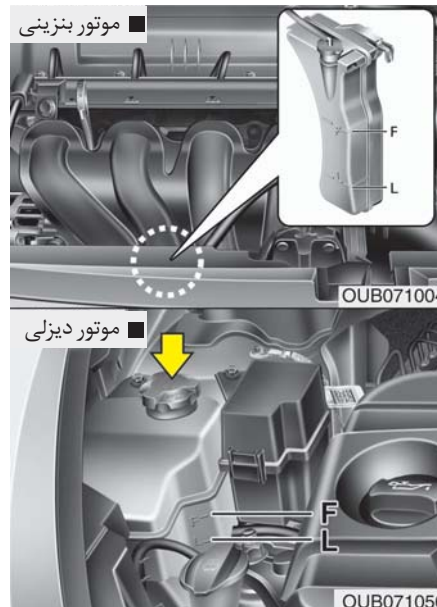
برای اطلاع از درصد مخلوط به جدول زیر رجوع کنید.

درصد مخلوط (حجمی)		درجه حرارت محیط °C/°F
آب	ضد یخ	
۶۵	۳۵	-۱۵°C (۵°F)
۶۰	۴۰	-۲۵°C (-۱۳°F)
۵۰	۵۰	-۳۵°C (-۳۱°F)
۴۰	۶۰	-۴۵°C (-۴۹°F)

اگر سطح مایع خنک کننده پایین است، مایع خنک کننده مجاز را به اندازه کافی برای حفاظت از سیستم در برابر یخ زدن و زنگ زدگی، به مخزن اضافه کنید. سطح مایع را تا حد نشانه F بالا آورید، ولی بیش از اندازه پر نکنید. اگر نیاز به اضافه کردن بصورت مکرر اتفاق می افتد، توصیه می شود برای بازرسی سیستم خنک کننده موتور به عاملیت مجاز کیا مراجعه کنید.

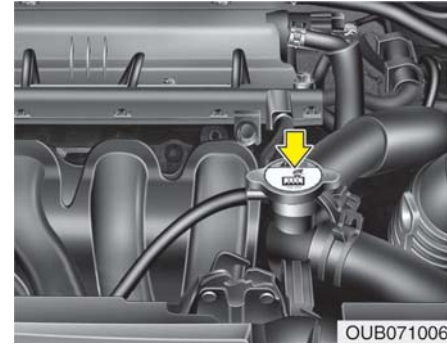
مایع خنک کننده موتور توصیه شده

- فقط از آب خالص (بدون املاح) برای مخلوط مایع خنک کننده استفاده کنید و هرگز آب سخت (دارای املاح) را با مایع خنک کننده پر شده در کارخانه مخلوط نکنید. ترکیب نامناسب مایع خنک کننده منجر به نقایص جدی یا صدمه دیدن موتور می شود.
- موتور خودرو شما دارای قطعات آلومینیومی بوده و برای جلوگیری از زنگ و یخ زدن باید توسط مایع خنک کننده دارای پایه اتیلن گلیکول محافظت شود.
- از مایعات خنک کننده حاوی الکل و متانول استفاده نکرده و آنها را با مایع خنک کننده مشخص شده مخلوط نکنید.
- از محلول های حاوی بیش از ۶۰٪ یا کمتر از ۳۵٪ ضد یخ که می توانند کارایی محلول را کاهش دهند استفاده نکنید.



وضعیت کلیه شلنگ ها و اتصالات سیستم خنک کننده موتور و شلنگ ها و اتصالات بخاری را بازرسی و کنترل کنید. شلنگ های باد کرده و فرسوده را تعویض کنید. در هنگام سرد بودن موتور را باید با اضافه کردن مایع خنک کننده، سطح آن را تا قرار گرفتن در بین نشانه های F و L روی دیواره جانبی مخزن مایع خنک کننده بالا آورد.

درپوش رادیاتور



تعویض مایع خنک‌کننده موتور توصیه می‌شود با مراجعه به عاملیت مجاز کیا، مایع خنک‌کننده را تعویض کنید.

هشدار

برای جلوگیری از سر ریزکردن و پاشیده شدن مایع خنک‌کننده به قطعات موتور (نظیر آلترناتور)، قبل از ریختن مجدد مایع در رادیاتور، پارچه‌ای ضخیم را به دور گلویی تغذیه رادیاتور بپیچید.

اخطار

در رادیاتور



در هنگام داغ بودن موتور و رادیاتور، درب رادیاتور را باز نکنید. مایع خنک‌کننده داغ بوده و بخار سوزاننده ممکن است با فشار بیرون زده باعث آسیب‌های جسمی جدی شود.

اخطار - مایع خنک‌کننده موتور

- از مایع خنک‌کننده موتور (رادیاتور) یا ضدیخ برای شیشه‌شوی استفاده نکنید.
- مایع خنک‌کننده موتور در صورت پاشیده شدن به شیشه جلو، می‌تواند دید را به شدت کور کرده و ممکن است باعث از دست دادن کنترل خودرو و یا آسیب‌زدن به رنگ و تزئینات بدنه خودرو شود.

۱

۲

۳

۴

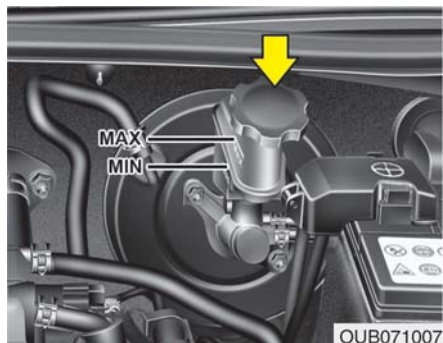
۵

۶

۷

۸

۹



بازدید و کنترل ارتفاع سطح روغن ترمز
 ارتفاع سطح روغن مخزن را بطور دوره‌ای بازدید و کنترل کنید. سطح روغن باید بین نشانه‌های حداکثر MAX و حداقل MIN علامت گذاری شده بر روی دیواره جانبی مخزن قرار داشته باشد. قبل از پیاده کردن درپوش مخزن و اضافه کردن روغن ترمز اطراف درپوش مخزن را کاملاً تمیز کنید تا از آلوده شدن روغن ترمز جلوگیری شود. اگر سطح روغن پایین است، تا رساندن روغن به سطح حداکثر MAX، به مخزن روغن اضافه کنید. با اضافه شدن کیلومتر مجموع مسافت طی شده، سطح روغن پایین می‌رود. این وضعیت طبیعی بوده و ناشی از فرسایش لنت های ترمز است. اگر سطح روغن ترمز بیش از اندازه پایین است،

توصیه می‌شود با مراجعه به عاملیت کیا سیستم ترمز را مورد بازدید و کنترل قرار دهید. فقط از روغن ترمز مشخص شده استفاده کنید. مبحث "روانکار (روغن، گیریس) های توصیه شده و ظرفیت‌ها" در فصل ۸ را مطالعه کنید. هرگز روغن های مختلف را با هم مخلوط نکنید.

⚠️ **اخطار - کم شدن روغن ترمز**

اگر نیاز به اضافه کردن روغن به سیستم ترمز/کلاچ زیاد اتفاق می‌افتد، توصیه می‌شود خودرو توسط عاملیت مجاز کیا مورد بازرسی قرار گیرد.

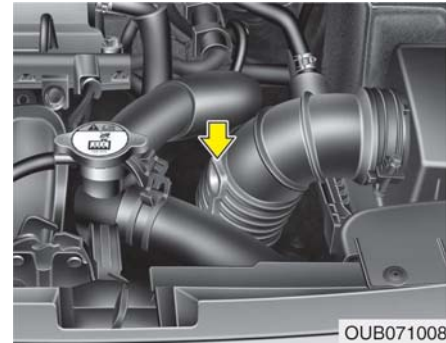
⚠️ **اخطار - روغن ترمز**

در هنگام تعویض و اضافه کردن روغن ترمز این کار را با احتیاط انجام دهید. اجازه ندهید روغن با چشم‌ها تماس پیدا کند. اگر روغن ترمز با چشم‌ها تماس پیدا کرد، فوراً چشم‌ها را با مقدار زیادی از آب تمیز شستشو دهید. با مراجعه به پزشک، هرچه زودتر چشم‌های خود را مورد معاینه قرار دهید.

⚠️ **هشدار**

اجازه ندهید روغن ترمز با رنگ بدنه خودرو تماس پیدا کند، زیرا به رنگ صدمه می‌زند. روغن ترمز که برای مدتی طولانی در معرض هوای بیرون قرار گرفته است، هرگز نباید مورد استفاده قرار گیرد، چون کیفیت آن دیگر قابل تایید نیست و باید آن را دور بریزید. روغن غیرصحیح را به اشتباه در مخزن روغن نریزید. بطور مثال اضافه کردن چند قطره از روغن های دارای پایه معدنی نظیر روغن موتور به سیستم ترمز می‌تواند قطعات سیستم ترمز را معیوب سازد.

روغن گیربکس اتوماتیک (در صورت مجهز بودن)



- ۱
- ۲
- ۳
- ۴
- ۵
- ۶
- ۷
- ۸
- ۹

بازدید و کنترل ارتفاع سطح روغن گیربکس اتوماتیک
ارتفاع سطح روغن گیربکس اتوماتیک باید به طور منظم بازدید شود.

با درگیر ترمز پارک خودرو را در سطحی صاف و تراز نگهداشته، ارتفاع سطح روغن گیربکس را براساس روش زیر بازدید و کنترل کنید.

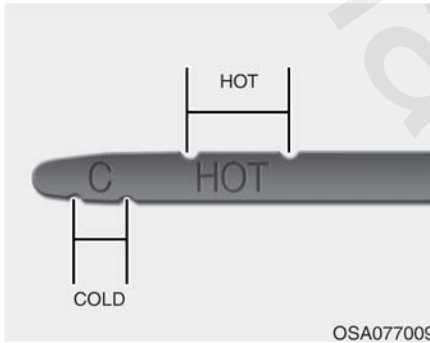
۱. دسته دنده را در موقعیت خلاص N قرار داده و از قرارداشتن دور موتور در وضعیت دور آرام اطمینان حاصل کنید.

***یادآوری**

پس از کنترل ارتفاع سطح روغن گیربکس اتوماتیک، میله (گیج) نشانگر را جا بزنید. به جهت فلش در تصویر دقت کنید.

هشدار ⚠️

در صورتیکه میله (گیج) نمایشگر را در جهت اشتباه جابزنید، باعث تغییر شکل (یا صدمه دیدن) میله (گیج) می شود.



OSA077009

۳. از قرارداشتن سطح روغن در محدوده داغ (HOT)، میله (گیج) نمایشگر ارتفاع روغن گیربکس اطمینان حاصل کنید. اگر سطح روغن پایینتر بود از طریق سوراخ تغذیه، روغن توصیه شده را اضافه کنید. اگر سطح روغن بالاتر بود، از طریق سوراخ تخلیه، روغن را کم کنید.

۴. اگر ارتفاع سطح روغن را در وضعیت سرد (دمای روغن بین ۲۰ تا ۳۰ درجه سانتیگراد) مورد بازدید و کنترل قرار می دهید، روغن را بر اساس محدود سرد "COLD" اضافه کنید. سپس ارتفاع سطح روغن را براساس مرحله ۲ قبل، مورد بازدید مجدد قرار دهید.

فقط از روغن گیربکس اتوماتیک مشخص شده استفاده کنید. (به روانکارهای توصیه شده یا ظرفیت‌ها در بخش ۸ مراجعه کنید).

تعویض روغن گیربکس اتوماتیک

با مراجعه به عاملیت مجاز کیا، روغن گیربکس اتوماتیک را براساس برنامه تعمیر و نگهداری ذکر شده در ابتدای این بخش تعویض کنید.

⚠️ **اخطار - ترمز پارک**

برای جلوگیری از حرکت ناگهانی خودرو، ترمز پارک را درگیر کرده و قبل از حرکت دادن دسته دنده، پدال ترمز را فشار دهید.

***یادآوری**

محدوده سرد "COLD" میله (گیج) نمایشگر فقط برای اطلاع می‌باشد و نباید برای تعیین ارتفاع سطح روغن گیربکس اتوماتیک مورد استفاده قرار گیرد.

***یادآوری**

رنگ روغن تازه گیربکس اتوماتیک باید قرمز باشد. رنگ قرمز به روغن گیربکس اتوماتیک در خط تولید اضافه شده تا از روغن موتور و ضدیخ قابل شناسایی باشد. رنگ قرمز که نشان‌دهنده کیفیت روغن نیست، دائمی نمی‌باشد. با افزایش مسافت رانندگی، رنگ روغن گیربکس اتوماتیک شروع به تیره شدن می‌کند. در نهایت رنگ ممکن است به صورت قهوه‌ای روشن ظاهر شود.

⚠️ **اخطار - روغن گیربکس**

ارتفاع سطح روغن گیربکس اتوماتیک در صورتی باید بازدید و کنترل شود که درجه حرارت موتور در دمای معمول کاری قرار داشته باشد. در این حالت موتور، رادیاتور، شلنگ رادیاتور، سیستم اگزوز و غیره بسیار داغ هستند. در زمان انجام این کار دقت کنید که دچار سوختگی نشوید.

⚠️ **هشدار**

- سطح پایین روغن می‌تواند باعث بیرون زدن دنده شود. پر کردن بیش از اندازه می‌تواند باعث کف کردن، از دست دادن روغن و درست عمل نکردن گیربکس شود.
- استفاده از روغن غیرمجاز به درست عمل نکردن و خرابی گیربکس منجر می‌شود.

فیلتر سوخت (موتور دیزل)

تخلیه آب از فیلتر سوخت

در موتورهای دیزل، فیلتر سوخت نقش مهمی در جدا سازی آب از سوخت و جمع کردن آب در قسمت انتهایی آن دارد.

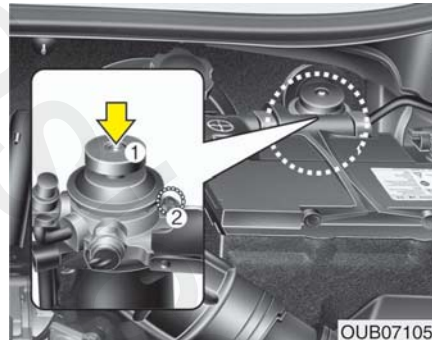
اگر آب در فیلتر سوخت جمع شده باشد، در هنگام چرخاندن سوئیچ خودرو به موقعیت روشن ON، چراغ هشدار فیلتر سوخت روشن می شود.

در صورتی که چراغ هشدار روشن شده است، توصیه می شود به عملیات مجاز کیا مراجعه نموده و آب جمع شده در فیلتر سوخت را تخلیه نمایید.



هشدار ⚠️

اگر آب جمع شده در فیلتر سوخت در زمان مناسب تخلیه نشود، به علت نفوذ آب در فیلتر سوخت ممکن است قطعات اصلی مانند سیستم سوخت رسانی آسیب ببینند.



خارج کردن هوا از فیلتر سوخت

اگر تا خالی شدن باک، رانندگی کرده و یا فیلتر سوخت را تعویض کرده اید، مطمئن شوید که هوا را از سیستم سوخت خارج کرده اید زیرا وجود هوا باعث بوجود آمدن مشکل در روشن شدن موتور می شود.

۱. دسته پمپ را به بالا و پایین حرکت دهید (1) تقریباً ۵۰ مرتبه تا زمانی که حرکت پمپ به سختی انجام شود.
۲. با باز کردن پیچ (2) با آچار پیچ گوشتی چهارسو، هوا را از فیلتر سوخت خارج کرده و مجدد پیچ (2) را ببندید.
۳. تقریباً ۱۵ مرتبه دسته پمپ را به بالا و پایین حرکت دهید (1).
۴. بوسیله پیچ گوشتی چهارسو، پیچ (2) را باز کرده و هوا را از فیلتر سوخت خارج کنید و مجدد پیچ (2) را ببندید.
۵. تقریباً ۵ مرتبه دسته پمپ را بالا و پایین حرکت دهید.

*نیادآوری

- حین خارج کردن هوا جهت نپاشیدن سوخت به اطراف از پارچه استفاده کنید.
- قبل از روشن کردن موتور و برای جلوگیری از آتش سوزی اطراف فیلتر سوخت یا پمپ انژکتور را تمیز کنید.
- در صورت نشت سوخت، هر قسمت را بازرسی کنید.

تعویض کارتریج فیلتر سوخت

*نیادآوری

در هنگام تعویض کارتریج فیلتر سوخت از قطعات اصلی کیا استفاده کنید.

۱

۲

۳

۴

۵

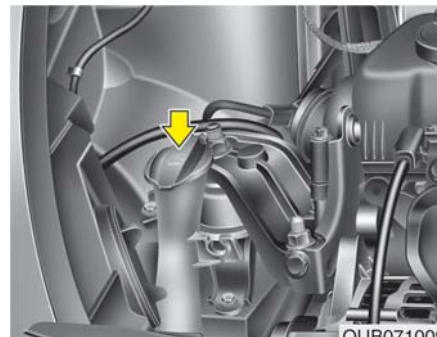
۶

۷

۸

۹

مایع شیشه شوی

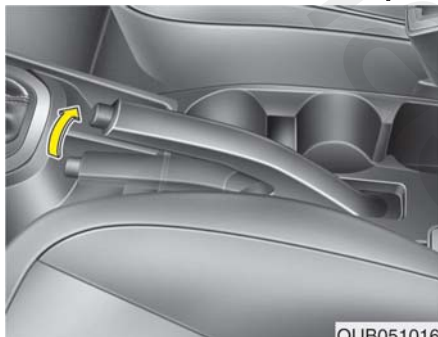


بازدید ارتفاع سطح مایع شیشه شوی

منبع مایع شیشه شوی شفاف است، به نحوی که با بازدید سریع چشمی می توانید ارتفاع سطح مایع را تشخیص دهید.

ارتفاع سطح مایع شیشه شوی را بازدید و کنترل کرده و در صورت نیاز به آن مایع اضافه کنید. اگر مایع شیشه شوی در دسترس نبود، می توانید از آب بدون املاح استفاده کنید، هر چند برای جلوگیری از یخ زدن در آب و هوای سرد، از مایع حلال شیشه شوی دارای خواص ضد یخ باید استفاده کنید.

ترمز پارک



- ⚠️ احتیاط - مایع خنک کننده موتور**
- از مایع خنک کننده موتور (رادیاتور) یا مایع ضد یخ موتور در شیشه شوی استفاده نکنید.
 - مایع خنک کننده موتور در صورت پاشیده شدن به شیشه جلو، دید را به شدت کور کرده و ممکن است باعث از دست دادن کنترل خودرو و یا آسیب زدن به رنگ و تزئینات بدنه خودرو شود.
 - مواد موجود در مایع شیشه شوی حاوی مقداری الکل بوده و در شرایط بخصوصی این مایع قابل اشتعال است. اجازه ندهید جرقه یا شعله با مایع شیشه شوی یا منبع مایع شیشه شوی تماس پیدا کند. ممکن است موجب آسیب دیدن خودرو یا صدمه دیدن سرنشینان گردد.
 - مایع شیشه شوی سمی بوده و برای انسان و حیوان خطرناک است. آنرا ننوشیده و از تماس با آن خودداری کنید. اینکار می تواند صدمات جسمی جدی یا مرگ را به دنبال داشته باشد.

بازرسی و کنترل ترمز پارک

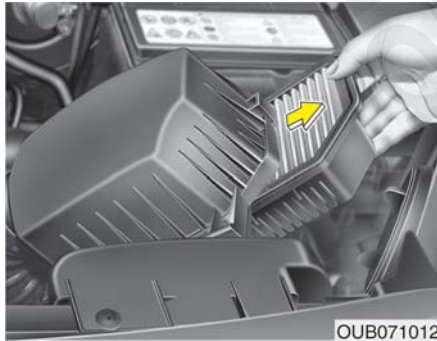
با شمارش تعداد تقه های شنیده شده در هنگام فشار دادن پدال ترمز پارک از وضعیت رها شده، عملکرد صحیح ترمز پارک را کنترل کنید.

همچنین ترمز پارک باید به تنهایی خودرو را در شیب های نسبتاً تند به نحو مطمئن بی حرکت باقی نگه دارد.

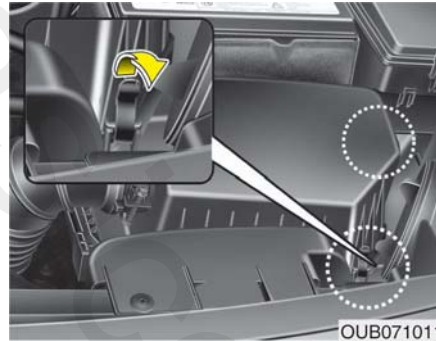
اگر تعداد تقه ها از مقدار مشخص شده بیشتر یا کمتر شده باشد، توصیه می شود با مراجعه به عاملیت مجاز کیا، ترمز پارک را تنظیم کنید.

تعداد تقه ها : ۵ تا ۷ تقه با نیروی ۲۰ کیلوگرم

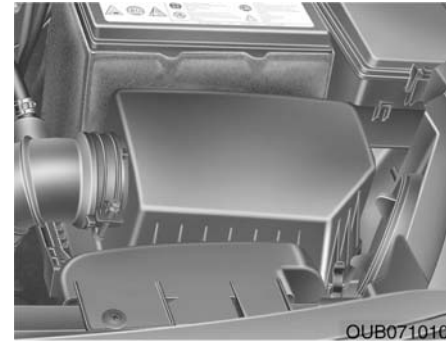
فیلتر تمیزکننده هوا



OUB071012



OUB071011



OUB071010

۲. سمت داخل محفظه تمیز کننده هوا را تمیز نمایید.
۳. فیلتر هوا را تعویض کنید.
۴. درپوش محفظه فیلتر هوا را با استفاده از گیره‌های اتصال، قفل کنید.

۱. گیره‌های اتصال درپوش محفظه فیلتر هوا را شل کرده، درپوش را باز کنید.

تعویض فیلتر هوا
 در هنگام لزوم باید فیلتر هوا را تعویض نمود، نه اینکه آن را تمیز و دوباره مورد استفاده قرار داد. حین بازرسی فیلتر تمیز کننده هوا می‌توانید فیلتر را تمیز نمایید.
 فیلتر را با استفاده از هوای فشرده تمیز نمایید.

۱
۲
۳
۴
۵
۶
۷
۸
I

هشدار

- بدون فیلتر هوا با خودرو رانندگی نکنید، این امر باعث فرسودگی بیش از اندازه موتور می‌شود.
- در هنگام پیاده کردن فیلتر هوا مواظب باشید گرد و غبار یا خاک به مانیفولد هوا وارد نشود، در غیر اینصورت موتور صدمه خواهد دید.
- از قطعات اصلی کیا استفاده کنید. استفاده از قطعات غیر اصلی می‌تواند به سنسور مقدار جریان هوای ورودی صدمه بزند.

فیلتر هوا را براساس برنامه تعمیر و نگهداری دوره‌ای تعویض کنید.

اگر از خودرو در مناطق شدیداً پر گرد و خاک یا شن‌زار استفاده می‌شود، فیلتر را در دفعات بیشتری نسبت به فواصل تعمیر و نگهداری عادی توصیه شده تعویض کنید. به "تعمیر و نگهداری برای استفاده از خودرو در شرایط سخت رانندگی" در این بخش مراجعه کنید.

۱

۲

۳

۴

۵

۶

۷

۸

۹

فیلتر هوای سیستم کنترل کیفیت هوا

بازدید و کنترل فیلتر

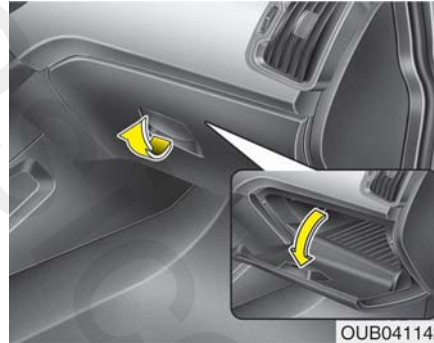
فیلتر هوای سیستم کنترل کیفیت هوا را باید بر اساس برنامه تعمیر و نگهداری دوره‌ای تعویض نمود.

اگر خودرو برای مدت طولانی در شهرهای دارای آلودگی شدید هوا یا در جاده‌های ناهموار پر گرد و خاک بکار گرفته شود، فیلتر باید در دفعات بیشتر بازدید و زودتر تعویض شود. هنگامی که فیلتر سیستم کنترل کیفیت هوا را تعویض می‌کنید، تعویض را با استفاده از روش زیر انجام داده و با رعایت احتیاط از صدمه دیدن اجزاء دیگر خودرو جلوگیری کنید.

فیلتر را با توجه به برنامه تعمیر و نگهداری تعویض نمایید.



OUB071013



OUB041142

تعویض فیلتر

۱. درب جعبه داشبورد را باز کنید.

۲. حین فشار دادن قفل سمت راست پوشش، فیلتر سیستم کنترل کیفیت هوا را پیاده کنید.
۳. سمت راست فیلتر کنترل کیفیت هوا را فشار داده و فیلتر را بیرون بکشید.

۱

۲

۳

۴

۵

۶

۷

۸

۹

۱

۲

۳

۴

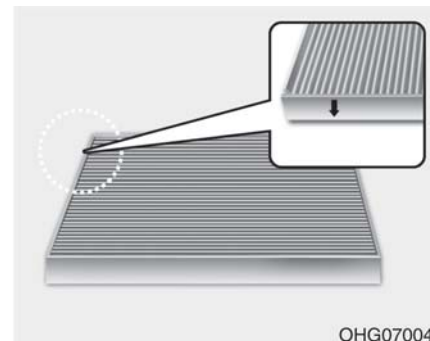
۵

۶

۷

۸

I



OHG070041

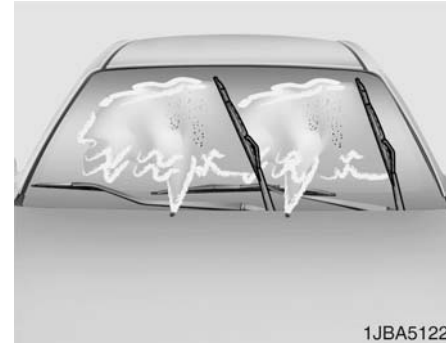
۴ . فیلتر سیستم کنترل کیفیت هوا را تعویض کنید.

۵ . برعکس روش پیاده کردن، عمل سوار کردن را انجام دهید.

*یادآوری

در هنگام تعویض فیلتر هوای سیستم کنترل کیفیت هوا، فیلتر را به همان شکل قبلی سوار کنید. در غیر این صورت ممکن است سر و صدا ایجاد شده و کارایی فیلتر کم شود.

تیغه‌های برف پاک کن



1JBA5122

بازرسی و کنترل تیغه برف پاک کن
*یادآوری

واکس‌های گرم تجاری که در کارواش‌های اتوماتیک به خودرو زده می‌شود، باعث مشکل شدن تمیز کردن شیشه خودرو می‌شوند.

تجمع و رسوب اجسام و مواد ریز بر روی شیشه یا تیغه‌های برف پاک کن و آلوده شدن آن‌ها می‌تواند کارایی برف پاک کن‌ها را کم کند. منابع عام این رسوبات، حشرات، صمغ درختان و واکس‌های گرم تجاری مورد استفاده در بعضی از کارواش‌های اتوماتیک است. اگر تیغه‌ها به طور مناسب شیشه را پاک نمی‌کنند، هم شیشه و هم تیغه‌ها را با مایع تمیز کننده خوب یا پاک کننده ملایم (خفیف) تمیز کرده و با آب تمیز کاملاً آب‌کشی کنید.

⚠️ هشدار

برای جلوگیری از صدمه دیدن تیغه‌های برف پاک کن‌ها، از به کار گرفتن بنزین، نفت، تینر رنگ یا دیگر حلال‌ها بر روی در نزدیکی تیغه‌ها خودداری کنید.

⚠️ هشدار

برای جلوگیری از صدمه دیدن بازوها یا دیگر اجزاء برف پاک کن‌ها، اقدام به حرکت دادن برف پاک کن‌ها به صورت دستی نکنید.

⚠️ هشدار

استفاده از تیغه‌های برف پاک کن متفرقه و توصیه نشده می‌تواند باعث درست کار نکردن و صدمه دیدن برف پاک کن شود.

۱

۲

۳

۴

۵

۶

۷

۸

۹

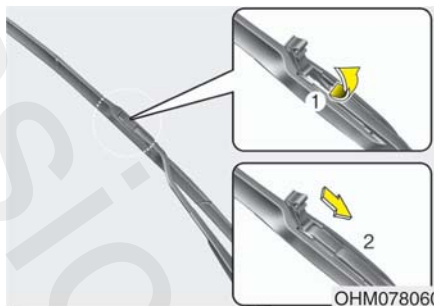


1LDA5023
تیپ B

⚠ هشدار

برای جلوگیری از ترک برداشتن یا لب پر شدن شیشه، اجازه ندهید بازوی برف پاک‌کن به صورت ضربه‌ای با شیشه جلو برخورد کند.

۱. بازوی برف پاک‌کن را بلند کنید و مجموعه تیغه آن را بچرخانید تا گیره‌های قفل کننده پلاستیکی در معرض دید قرار گیرند.

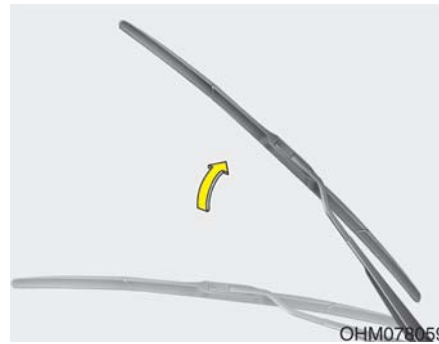


OHM078060



OHG070043

۲. گیره تیغه برف پاک‌کن را بالا آورید. سپس مجموعه تیغه را پایین بکشید و آن را پیاده کنید.
۳. مجموعه تیغه را برعکس ترتیب پیاده کردن سوار کنید.
۴. بازوی برف پاک‌کن را به موقعیت اولیه بازگردانید.



OHM078059

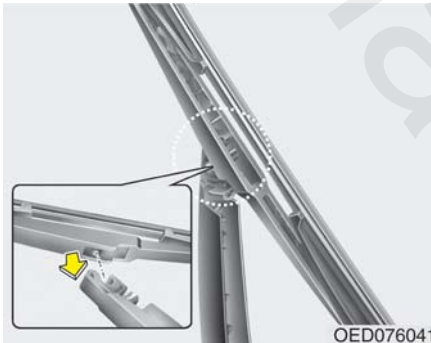
تیغه برف پاک‌کن شیشه جلو

تیپ A

۱. بازوی برف پاک‌کن را بلند کنید.

⚠ هشدار

اجازه ندهید بازوی برف پاک‌کن به صورت ضربه‌ای به شیشه جلو برخورد کند، چرا که ممکن است شیشه ترک برداشته یا لب‌پر شود.

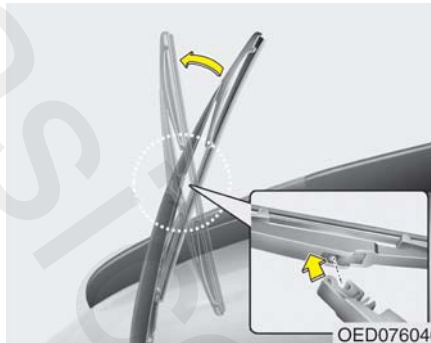


OED076041

۲. مجموعه تیغه جدید را از قسمت وسط، داخل شکاف بازوی برف پاک‌کن جا بزنید تا با صدای کلیک در محل خود سوار شود.

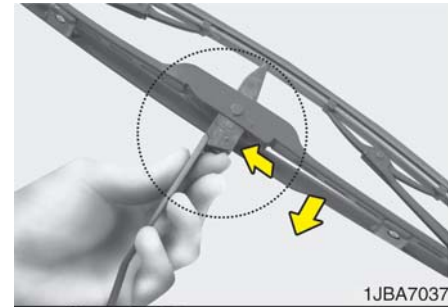
۳. با اقدام به بیرون کشیدن آرام مجموعه تیغه، از قرار گرفتن آن در محل خود اطمینان حاصل کنید.

به منظور جلوگیری از صدمه دیدن بازو و یا دیگر اجزا برف پاک‌کن، توصیه می‌شود جهت تعویض تیغه برف پاک‌کن به عاملیت مجاز کیا مراجعه نمایید.

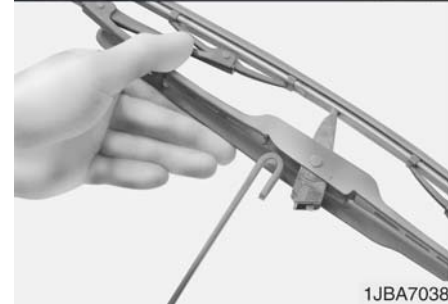


OED076040

۱. بازوی برف پاک‌کن را بلند کرده و مجموعه تیغه برف پاک‌کن را بیرون بکشید.



1JBA7037



1JBA7038

۲. گیره را فشار داده و مجموعه تیغه برف پاک‌کن را به سمت پایین بکشید.

۳. بازوی برف پاک‌کن را بلند کنید.

۴. مجموعه تیغه برف پاک‌کن را برعکس ترتیب پیاده کردن سوار کنید.

۱

۲

۳

۴

۵

۶

۷

۸

۹

باتری

برای دریافت بهترین سرویس از باتری



- حالت نصب محکم و ایمن باتری در محل را حفظ کنید.
- سطح روی باتری را تمیز و خشک نگه دارید.
- سر کابل های باتری و اتصالات آن را تمیز، محکم و آغشته به گریس پایه نفتی یا گریس مخصوص سر کابل باتری، باقی نگه دارید.
- هر گونه نشتی یا سر ریز آب باتری را با محلول جوش شیرین و آب فوراً بشوئید.
- اگر از خودرو برای مدتی طولانی نمی خواهید استفاده کنید، کابل های باتری را از باتری جدا کنید.

تعمیر و نگهداری

خودروی شما از یک باتری بدون نیاز به سرویس تعمیر و نگهداری بهره می برد. در صورتیکه خودرو شما مجهز به باتری با علامت UPPER و LOWER در قسمت پهلوی باشد، می توانید سطح الکترولیت باتری را بررسی کنید. سطح الکترولیت باید بین UPPER و LOWER باشد. اگر سطح الکترولیت پایین باشد، باید به قدر کافی آب مقطر (دیونیزه یا فاقد یون) اضافه کنید (هرگز اسیدسولفوریک یا الکترولیت دیگری را اضافه نکنید).

حین پر کردن مجدد، احتیاط کنید بر روی باتری و دیگر اجزاء مربوطه پاشیده نشود. و پیل باتری را بیشتر از مقدار مجاز پر نکنید، زیرا باعث فرسودگی قسمت های دیگر می شود. پس از آن از محکم بسته شدن گیره های پیل باتری اطمینان حاصل کنید. توصیه می شود برای انجام این کار با عاملیت مجاز کیا تماس بگیرید.

⚠️ خطرات باتری

همیشه در هنگام کار با باتری دستورالعملهای زیر را با دقت مطالعه کنید.

سیگار روشن و هرگونه شعله یا جرقه را از باتری دور نگهدارید.

هیدروژن که گازی بشدت قابل احتراق است همیشه در خانه های باتری وجود دارد و در صورت احتراق ممکن است منفجر شود.

باتری ها را دور از دسترس کودکان نگهدارید، چرا که باتری ها حاوی اسیدسولفوریک بسیار خورنده هستند. اجازه ندهید اسید باتری با پوست، چشم، لباس یا رنگ خودرو تماس پیدا کند.

اگر آب اسید (الکترولیت) با چشم تماس پیدا کرد، چشمها را با آب تمیز حداقل به مدت ۱۵ دقیقه شستشو داده، فوراً با پزشک تماس بگیرید.

اگر آب اسید (الکترولیت) با پوست تماس پیدا کرد، محل تماس را کاملاً با آب بشوئید. اگر احساس درد یا سوزش کردید، فوراً با پزشک تماس بگیرید.

در هنگام شارژ یا کار در نزدیکی باتری، از عینک ایمنی استفاده کنید. همیشه در هنگام کار در مکان های سرپوشیده، تهویه محل را فعال کنید.

Example



OJD072039

* برچسب واقعی باتری ممکن است با تصویر، متفاوت باشد.

برچسب ظرفیت باتری

(به نمونه مراجعه کنید)

1. CMF65L-BCI : نام مدل باتری کیا.
2. 12V : ولتاژ اسمی
3. 60Ah (20HR) : ظرفیت اسمی (در واحد آمپر در ساعت)
4. 92RC : ظرفیت ذخیره اسمی (در واحد دقیقه)
5. 550CCA : جریان تست سرد به آمپر توسط SAE
6. 440A : جریان تست سرد به آمپر توسط EN

هشدار ⚠️

- در هنگام عدم استفاده از خودرو به مدت طولانی در محیطی با دمای پایین، باتری را جدا نموده و در مکانی بسته نگهدارید.
- جهت پیشگیری از صدمه دیدن باتری در دمای پایین، همیشه باتری را به طور کامل شارژ نمایید.
- در صورتی که تجهیزات الکتریکی متفرقه به باتری متصل شود، ممکن است شارژ باتری خالی شود. هرگز از تجهیزات الکترونیکی متفرقه غیر اصلی استفاده نکنید.

اخطار ⚠️

جدا نمودن باتری از خودرو باید توسط عاملیت مجاز کیا انجام گیرد.

باتری که به روش نامناسب دور ریخته شود، می‌تواند برای محیط زیست و سلامتی انسان‌ها خطرناک باشد. باتری را بر اساس قوانین محلی دور بریزید.
باتری دارای سرب می‌باشد، پس از استفاده از باتری آنرا دور نریزید باتری را به عاملیت مجاز کیا برگردانید تا بازسازی شود.



- در هنگام بلند کردن باتری‌های دارای قاب پلاستیکی، فشار زیاد به قاب باتری ممکن است باعث نشستی اسید از آن شده و منجر به صدمه دیدن فرد گردد. باتری را به وسیله ابزار مخصوص حمل آن یا در حالیکه گوشه‌های رو به رو را با دست گرفته‌اید، جایجا کنید.
- هرگز هنگام وصل بودن کابل باتری، اقدام به شارژ آن نکنید.
- سیستم جرقه الکتریکی شمع خودرو با ولتاژ بالا کار می‌کند. هرگز اجزا این سیستم را در حالیکه موتور روشن است یا سوئیچ وضعیت روش ON قرار دارد، لمس نکنید.
- عدم پیروی از هشدارهای بالا می‌تواند به صدمات جسمی شدید یا مرگ منجر شود.

۱

۲

۳

۴

۵

۶

۷

۸

۹

هشدار ⚠️

- باتری را از آب و هر گونه مایع دور نگهدارید.
- برای ایمنی خود، هنگام تعویض باتری، از قطعات تولید شده توسط کیا استفاده نمایید.

موارد نیازمند تنظیم دوباره

- تجهیزاتی که پس از تخلیه کامل باتری یا قطع برق باتری از خودرو، باید تنظیم شوند.
- بالا و پایین دادن اتوماتیک شیشه بالابر برقی (به بخش ۴ رجوع کنید)
- سانروف (به بخش ۴ رجوع کنید)
- کامپیوتر آنالیز سفر (به بخش ۴ رجوع کنید)
- سیستم کنترل کیفیت هوا (به بخش ۴ رجوع کنید)
- ساعت (به بخش ۴ رجوع کنید)
- سیستم صوتی (به بخش ۴ رجوع کنید)

- در هنگام بازرسی و کنترل باتری در حال شارژ از عینک های محافظ چشم استفاده نمایید.
- دستگاه شارژ باتری را به ترتیب زیر از باتری جدا کنید:
 ۱. کلید اصلی دستگاه شارژ باتری را خاموش کنید .
 ۲. گیره کابل منفی را از قطب منفی باتری جدا کنید .
 ۳. گیره کابل مثبت را از قطب مثبت باتری جدا کنید .

اخطار ⚠️

- قبل از انجام امور تعمیر و نگهداری یا شارژ مجدد باتری، تمام تجهیزات برقی را خاموش، سپس موتور را خاموش کنید.
- در هنگام جدا کردن باتری اولین کار جدا کردن کابل منفی باتری و در هنگام سوار کردن باتری آخرین کار اتصال کابل منفی می باشد.
- تمام اعمال مرتبط با باتری باید توسط عاملیت مجاز کیا انجام گردد.

شارژ مجدد باتری

- خودروی شما از یک باتری بدون نیاز به سرویس دارای پایه کلسیمی بهره می برد.
- اگر باتری در مدتی کوتاه خالی شود (به طور مثال به دلیل روشن باقی ماندن چراغ های جلو یا چراغ های داخل در هنگام بلااستفاده بودن خودرو)، توسط دستگاه شارژ به طور آهسته باتری رادر مدت ۱۰ ساعت شارژ کنید.
- اگر باتری به طور تدریجی به علت گرفتن بار زیاد الکتریکی در هنگام استفاده از خودرو خالی شود، آن را با آمپر ۲۰ تا ۳۰ به مدت ۲ ساعت شارژ کنید.

اخطار - شارژ دوباره باتری ⚠️

- در هنگام شارژ باتری مراقبت های زیر را اعمال کنید:
- باتری باید از خودرو پیاده و در محل دارای تهویه خوب قرار داده شود.
- سیگار روشن، جرقه یا شعله را از باتری دور نگه دارید.
- در هنگام شارژ، مراقب باتری بوده و در صورتیکه خانه های باتری شروع به تخلیه گاز شدید (جوشیدن) نمودند، یا در صورت بالا رفتن دمای هر یک از خانه ها به بیش از ۴۹°C شارژ را متوقف یا شدت آن را کاهش دهید.

لاستیک‌ها و چرخ‌ها

مراقبت از لاستیک‌ها

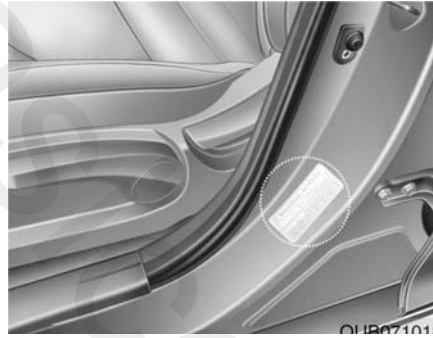
برای تعمیر و نگهداری مناسب، ایمنی و بهره‌وری از حداکثر مصرف اقتصادی سوخت، همیشه باید فشار باد توصیه شده لاستیک را حفظ کرده و در محدوده فشار وزن و توزیع وزن توصیه شده برای خودرو، نگاه‌دارید.

فشار باد لاستیک سرد توصیه شده

فشار باد همه لاستیک‌ها (شامل لاستیک زاپاس) باید در هنگام سرد بودن لاستیک‌ها بازدید و کنترل شود. "لاستیک‌های سرد" به زمانی اطلاق می‌شود که با خودرو حداقل سه ساعت رانندگی نشده یا کمتر از ۱/۶ کیلومتر (یک مایل) رانندگی شده باشد.

برای بهترین سواری، کنترل و فرمان‌پذیری بالا و حداقل فرسایش لاستیک، فشارهای توصیه شده باد باید حفظ شود.

برای دانستن فشار باد توصیه شده به "لاستیک‌ها و رینگ‌ها" در بخش ۸ مراجعه کنید.



همه مشخصات (اندازه‌ها و فشارها) از روی برچسب نصب شده بر روی خودرو قابل خواندن می‌باشد.

⚠️ **اخطار - کاهش فشار باد لاستیک**

کاهش شدید فشار باد می‌تواند به افزایش شدید دمای لاستیک و در نتیجه ترک‌کیدن، جدا شدن آج و بروز عیوب دیگر منجر شود. این امر می‌تواند باعث از دست دادن کنترل خودرو شده و در نتیجه منجر به آسیب‌های جسمی جدی یا مرگ شود. این خطر در روزهای گرم و در هنگام رانندگی طولانی مدت با سرعت بالا بسیار بیشتر است.

⚠️ **هشدار**

- فشار کم باد لاستیک به فرسایش بیش از اندازه لاستیک، کنترل و فرمان‌پذیری ضعیف و مصرف اقتصادی بد سوخت منجر می‌شود. همچنین احتمال تغییر شکل (دفورمه شدن) رینگ نیز وجود دارد. فشار باد لاستیک‌ها را در سطوح مناسب نگاه‌دارید. اگر لاستیک غالباً نیاز به افزایش باد پیدا می‌کند، با مراجعه به عاملیت مجاز کیا لاستیک را مورد بازرسی و کنترل قرار دهید.
- فشار بیش از اندازه باد لاستیک باعث سواری خشن، فرسایش بسیار زیاد آج وسط لاستیک و امکان بیش‌تر آسیب دیدن ناشی از خطرات جاده می‌شود.

بازدید و کنترل فشار باد لاستیک

لاستیک‌ها را ماهی یکبار یا بیشتر بازدید و کنترل کنید.

همچنین، فشار باد لاستیک زاپاس را بازدید و کنترل کنید.

نحوه بازدید و کنترل

فشار باد لاستیک‌ها را با استفاده از یک فشارسنج (گیج) با کیفیت، بازدید و کنترل کنید. صرفاً با نگاه کردن به لاستیک‌ها به آسانی نمی‌توان از مناسب بودن فشار باد آن‌ها مطمئن شد. فشار باد لاستیک‌های رادیال حتی در زمان کم باد بودن ممکن است مناسب بنظر آید.

فشار باد لاستیک‌ها را در زمان سرد بودن لاستیک بازدید و کنترل کنید. "سرد" به زمانی اطلاق می‌شود که با خودرو حداقل سه ساعت رانندگی نشده یا کمتر از ۱/۶ کیلومتر (یک مایل) رانندگی شده باشد.

هشدار - فشار باد لاستیک

همیشه موارد زیر را رعایت کنید:

- فشار باد لاستیک‌ها را در زمان سرد بودن بازدید و کنترل کنید. (پس از حدود ۳ ساعت پارک بودن خودرو یا رانندگی کمتر از ۱/۶ کیلومتر (یک مایل) پس از شروع به حرکت از حالت پارک طولانی مدت).
- با هر بار بازدید و کنترل فشار باد لاستیک‌ها، فشار باد لاستیک زاپاس را نیز بازدید و کنترل کنید.
- هرگز وزن بیش از اندازه را به خودرو تحمیل نکنید. اگر خودرو به باربند مجهز است، از قرار نداشتن وزن بیش از اندازه بر روی آن اطمینان حاصل کنید.
- لاستیک‌های فرسوده و کهنه می‌توانند باعث تصادف شوند. اگر آج لاستیک‌ها شدیداً ساییده شده یا آسیب دیده است، لاستیک‌ها را تعویض کنید.

هشدار

- به طور معمول فشار باد لاستیک‌های گرم از فشارهای توصیه شده لاستیک سرد بین ۲۸ تا ۴۱ کیلوپاسکال (۴ تا ۶ psi) بیشتر می‌شود. برای تنظیم فشار، باد لاستیک‌های گرم را کم نکنید، زیرا لاستیک‌ها دچار کمبود فشار باد خواهند شد.
- از بستن مجدد درپوش‌های شیر باد (والو) لاستیک‌ها اطمینان حاصل کنید. بدون وجود درپوش شیر باد، گرد و غبار یا رطوبت می‌تواند وارد شیر (والو) شده باعث نشت باد شود. اگر درپوش شیر باد گم شد، هر چه زودتر درپوش نو دیگری به جای آن سوار کنید.

اخطار - باد لاستیک

فشار باد بیش از حد یا کمتر از اندازه می‌تواند عمر لاستیک را کاهش داده، تأثیری معکوس بر کنترل و فرمان‌پذیری خودرو باقی گذاشته، به معیوب شدن ناگهانی لاستیک منجر شود. این امر می‌تواند به از دست دادن کنترل خودرو و آسیب‌های جسمی بالقوه منجر شود.

درپوش شیر (والو) باد لاستیک را باز کنید. برای اندازه‌گیری فشار، دهانه فشارسنج را محکم به شیر فشار دهید. اگر فشار باد لاستیک سرد با فشار توصیه شده مندرج بر روی برچسب اطلاعات لاستیک و وزن بار، تطبیق داشت، نیاز به تنظیم بیشتری نیست. اگر فشار پایین بود، تا رسیدن به مقدار توصیه شده باد اضافه کنید.

اگر فشار باد بیشتر شد، با فشار دادن پین وسط شیر باد لاستیک، فشار باد را کم کنید. دوباره با استفاده از فشارسنج، فشار باد را بازدید و کنترل کنید. از بستن مجدد درپوش شیر باد لاستیک اطمینان حاصل کنید. درپوش با جلوگیری از ورود گردوخاک و رطوبت، از نشت باد از شیر جلوگیری می‌کند.

⚠️ اخطار

- به طور مرتب لاستیک‌ها را از نظر فشار مناسب باد و نداشتن آسیب‌دیدگی بازدید و کنترل کنید. همیشه از فشارسنج (گیج باد) استفاده کنید.
- لاستیک‌های پر باد یا کم باد، به طور غیریکنواخت ساییده شده باعث کنترل و فرمان‌پذیری ضعیف، از دست دادن کنترل خودرو و خرابی ناگهانی لاستیک و در نتیجه تصادف، آسیب‌های جسمی و حتی مرگ می‌شوند. فشار باد توصیه شده لاستیک سرد خودرو را در این دفترچه و در روی برچسب لاستیک واقع بر روی ستون وسط سمت راننده می‌توانید بیابید.
- لاستیک‌های فرسوده می‌توانند باعث تصادف شوند. لاستیک‌های فرسوده یا دارای سائیدگی غیر یکنواخت یا صدمه دیده را تعویض کنید.
- بازدید و کنترل فشار باد لاستیک زاپاس را فراموش نکنید. انجام بازدید و کنترل فشار باد لاستیک زاپاس با هر بار بازدید و کنترل فشار باد لاستیک‌ها توسط کیا توصیه می‌شود.

جا به جا کردن لاستیک‌ها

برای سایش یکنواخت آج لاستیک‌ها، توصیه می‌شود هر ۱۲/۰۰۰ کیلومتر یک بار (یا زودتر در صورتی که سایش غیر یکنواخت آج پدیدار شده باشد) اقدام به جابجایی چرخ‌ها نمایید.

در هنگام جابجایی، لاستیک‌ها را از نظر بالانس صحیح بازرسی و کنترل نمایید.

در حین جابجایی، سایش غیر یکنواخت و آسیب‌دیدگی لاستیک‌ها را بازرسی و کنترل کنید. سایش غیر عادی معمولاً در اثر فشار غیر صحیح باد لاستیک‌ها، تنظیم فرمان نامناسب، بالانس نبودن چرخ‌ها، ترمزهای شدید یا پیچیدن شدید در پیچ‌ها به وجود می‌آید. لاستیک را از نظر وجود اثرات ضربه یا برآمدگی در آج یا دیواره جانبی بازدید و کنترل کنید. در صورت مشاهده هر یک از این موارد لاستیک را تعویض کنید. همچنین اگر پارچه یا نخ لاستیک قابل مشاهده است لاستیک را تعویض کنید. پس از جابجایی از تنظیم فشار باد لاستیک‌های جلو و عقب به مقدار مشخص شده و بازرسی و کنترل سفتی مهره‌های چرخ‌ها اطمینان حاصل کنید.

جهت اطلاعات بیشتر به مبحث "لاستیک‌ها و رینگ‌ها" در بخش ۸ مراجعه کنید.

تنظیم فرمان و بالانس چرخ

چرخهای خودرو شما برای کسب بیشترین عمر لاستیک و بهترین عملکرد عمومی با دقت در کارخانه میزان فرمان و بالانس چرخ شده‌اند.

در بسیاری از موارد نیازی به میزان فرمان مجدد ندارید، هر چند اگر متوجه سایش غیر عادی لاستیک خودرو شدید یا اینکه خودرو شروع به کشیده شدن به یک طرف یا طرف دیگر نمود ممکن است نیاز به تنظیم فرمان مجدد داشته باشید.

اگر در هنگام رانندگی در جاده‌های صاف متوجه لرزش خودرو شدید ممکن است چرخهای شما نیاز به بالانس مجدد داشته باشد.

⚠ هشدار

استفاده از وزنه‌های نامناسب بالانس چرخ می‌تواند به رینگ‌های آلومینیومی خودرو صدمه بزند. فقط از وزنه‌های بالانس چرخ تأیید شده استفاده کنید.

در هنگام جابجایی لاستیک‌ها، لنت‌های ترمز دیسکی باید از نظر فرسودگی مورد بازرسی و کنترل قرار گیرند.

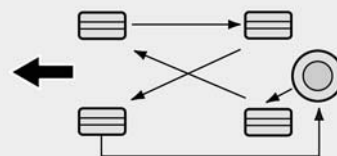
*پیداآوری

لاستیک‌های رادیال دارای آج نامتقارن را فقط از جلو به عقب جابجا کنید و نه از راست به چپ.

⚠️ احتیاط

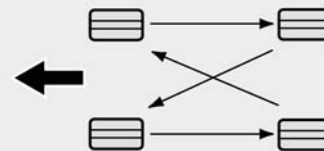
- از لاستیک زاپاس سایز کوچک (در صورت مجهز بودن) برای جابجایی لاستیک‌ها استفاده نکنید.
- تحت هیچ شرایطی از لاستیک‌های معمولی و رادیال توأم در خودرو استفاده نکنید. این امر ممکن است باعث فرمان‌پذیری غیر عادی خودرو و در نتیجه مرگ، آسیب‌های جسمی شدید یا لطمات مادی شود.

■ با لاستیک زاپاس سایز معمولی (در صورت مجهز بودن)



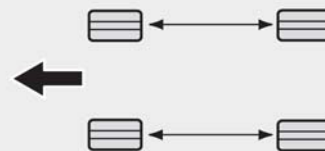
S2BLA790

■ بدون لاستیک زاپاس



S2BLA790A

■ لاستیک‌های جهت‌دار (در صورت مجهز بودن)



تعویض لاستیک



اگر لاستیک به طور یکنواخت سائیده شده باشد، سایش نمای آج لاستیک به صورت باند یک پارچه در عرض آج ظاهر می‌شود. این امر باقی ماندن کمتر از ۱/۶ میلی‌متر از آج بر روی لاستیک را نشان می‌دهد. در صورت رخ دادن این وضعیت لاستیک را تعویض کنید. برای تعویض لاستیک تا زمان ظاهر شدن باند در عرض همه آج صبر نکنید.

هشدار ⚠️

زمانیکه لاستیک‌ها را تعویض کردید، پس از ۱۰۰۰ کیلومتر رانندگی، محکم بسته شدن مهره چرخ‌ها را مجدد کنترل کنید. در صورتیکه حین رانندگی غربیلک فرمان حرکت غیرعادی داشته یا خودرو لرزش داشته باشد، علت آن بالانس نبودن لاستیک‌ها است. بالانس لاستیک‌ها را تنظیم کنید، در صورت حل نشدن این مشکل، توصیه می‌شود با عاملیت مجاز کیا تماس بگیرید.

اخطار ⚠️ - تعویض لاستیک‌ها

- رانندگی با لاستیک‌های فرسوده بسیار خطرناک است و باعث کاهش کارایی ترمز، فرمان پذیری و کشش خودرو می‌شود.
- خودروی شما مجهز به لاستیک‌ها و رینگ‌هایی می‌باشد که رانندگی ایمن و کنترل خودرو را برای شما فراهم می‌سازد. هرگز از لاستیک‌ها و رینگ‌هایی که از نظر اندازه و نوع متفاوت با لاستیک‌های اصلی نصب شده بر روی خودرو می‌باشد استفاده نکنید.

زیرا لاستیک‌های متفاوت بر روی ایمنی و عملکرد خودروی شما تأثیر می‌گذارد و باعث ایجاد مشکل در کنترل خودرو و یا حتی واژگون شدن خودرو و صدمات جسمی شدیدی می‌شود. در زمان تعویض لاستیک‌ها مطمئن شوید که تمام چهار لاستیک از همان سایز، نوع، آج، برند و همان توانایی حمل بار می‌باشند.

- استفاده از هر نوع لاستیک یا سایزی دیگر، تأثیر جدی بر روی حرکت چرخ‌ها، فاصله از زمین، فاصله توقف، فاصله زنجیر چرخ از بدنه، فاصله بدنه تا لاستیک بخشکن و تنظیم درستی سرعت سنج دارد.
- بهتر است که تمامی لاستیک‌ها را همزمان تعویض نمود. اگر امکان این کار وجود ندارد یا غیر ضروری می‌باشد، بنابراین دو لاستیک جلو و دو لاستیک عقب را به صورت جفتی تعویض نمایید. تعویض یک لاستیک به تنهایی بر کنترل حرکت خودرو تأثیر می‌گذارد.
- سیستم ترمز ABS بوسیله مقایسه سرعت چرخ‌ها با یکدیگر عمل می‌کند. اندازه لاستیک‌ها بر روی سرعت چرخ تأثیر می‌گذارد.

۱
۲
۳
۴
۵
۶
۷
۸
۹

تعویض رینگ

هنگام تعویض رینگ‌های فلزی چرخها به هر دلیل، از مشابه بودن رینگ‌ها با رینگ‌های اصلی خودرو در قطر، پهنای رینگ و تنظیم خارج از مرکز اطمینان حاصل نمایید.

⚠️⚠️⚠️ اخطار

رینگ دارای سایز غیر صحیح ممکن است تاثیر نامطلوب بر عمر چرخ و بلبرینگ، توانایی‌های ترمز و توقف، خصوصیات فرمان پذیری و کنترل، فاصله از سطح زمین، فاصله بدنه تا لاستیک، فاصله زنجر چرخ از بدنه، تنظیم سرعت سنج، مسافت سنج، تنظیم ارتفاع شعاع نور چراغ‌های جلو و ارتفاع سپر داشته باشد.

هنگام تعویض لاستیک‌ها، هر چهار لاستیک باید از سایز مشابه لاستیک‌های اصلی خودرو باشند. استفاده از لاستیک‌های با سایز متفاوت ممکن است منجر به عملکرد نامناسب سیستم ABS (سیستم ترمز ضد قفل) و سیستم ESP (برنامه پایداری الکترونیک) گردد.

تعویض لاستیک زاپاس سایز کوچک (در صورت مجهز بودن)

لاستیک زاپاس سایز کوچک نسبت به لاستیک‌های معمولی عمر مفید کوتاهتری دارد. پس از نمایان شدن نخ سایش نمای آج لاستیک آن را تعویض نمایید.

لاستیک زاپاس را باید با سایز و مارک مشابه لاستیک اصلی همراه خودرو تعویض نموده و بر روی چرخ لاستیک زاپاس سایز کوچک سوار گردد. طراحی لاستیک زاپاس سایز کوچک به نحوی نیست که بر روی چرخهای معمولی سوار گردد. همچنین نباید لاستیک‌های معمولی را بر روی رینگ زاپاس سایز کوچک سوار کرد.

کشش (اصطکاک و چسبندگی به جاده) لاستیک

رانندگی با لاستیک‌های فرسوده، لاستیک‌هایی که باد نامناسب دارند و یا رانندگی در سطوح لغزنده جاده‌ها می‌تواند باعث کاهش اصطکاک و چسبندگی لاستیک به جاده و کنترل پذیری خودرو شود. هنگامیکه لاستیک تا حد پدیدار شدن سایش نمای آج لاستیک ساییده شود، لاستیک را باید تعویض کنید. برای کاهش احتمال از دست دادن کنترل خودرو، در هنگام رانندگی در جاده‌های پوشیده از برف، یخ و هوای بارانی سرعت خودرو را کم کنید.

تعمیر و نگهداری لاستیک

علاوه بر فشار باد مناسب، میزان فرمان صحیح به کاهش فرسایش لاستیک کمک می‌کند. اگر با سایش غیریکتواخت لاستیک مواجه شدید، با مراجعه به عاملیت مجاز کیا، میزان فرمان را بازرسی و کنترل کنید.

در هنگام نصب لاستیک‌های جدید، حتماً آن‌ها را بالانس کنید. این امر آسایش سواری و عمر لاستیک را افزایش می‌دهد. به علاوه پس از خارج کردن لاستیک از رینگ و سوارکردن مجدد آن، لاستیک همیشه باید بالانس شود.

2. سایز لاستیک / مشخصات:

بر روی دیواره لاستیک تمام توضیحات مرتبط با مشخصات سایز حک شده است. به اطلاعات برای انتخاب لاستیک حین تعویض نیاز دارید. در اینجا معانی اعداد و حروف توضیح داده شده است. می دهد.

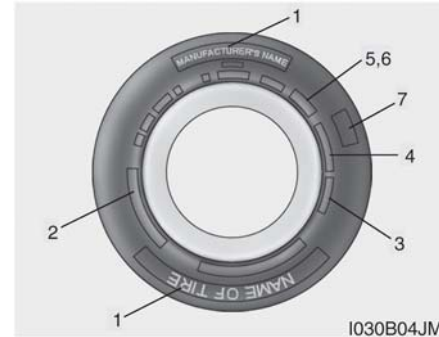
به طور مثال سایز لاستیک:

(این اعداد و شماره ها فقط به عنوان مثال ارائه شده اند؛ سایز لاستیک بسته به خودرو شما می تواند متفاوت باشد.)
175/50R15 75H

- 5.5 - پهنای رینگ به اینچ
- J - مشخصات طوقه رینگ
- 15 - قطر رینگ به اینچ

شاخص های سرعت لاستیک

جدول زیر شاخص سرعت های مختلف مورد استفاده برای خودروهای سواری موجود را در زمان حاضر نشان می دهد. علامت نمایشی شاخص سرعت بخشی از مشخصات سایز لاستیک حک شده بر روی دیواره جانبی لاستیک می باشد. این علامت نمایشی به حداکثر سرعت تعیین شده ایمن برای استفاده از لاستیک اشاره دارد.



1030B04JM

مندرجات روی دیواره لاستیک

این اطلاعات به مشخص کردن و شرح خصوصیات پایه ای لاستیک پرداخته و شماره شناسایی لاستیک (TIN) که برای تایید استاندارد ایمنی بکار گرفته می شود را تشریح می کند. در صورت نیازی توان از TIN برای تشخیص لاستیک استفاده کرد.

1. نام سازنده یا نام برند

نام سازنده یا مارک نشان داده شده است.

۱
۲
۳
۴
۵
۶
۷
۸
۹

۴. ترکیب چیدمان لایه‌ها (PLY) و جنس مواد تعدادی لایه یا لایه‌های دارای بافت پارچه‌ای پوشیده شده با مواد لاستیکی در لاستیک وجود دارد. همچنین کارخانه سازنده باید مواد بکار گرفته شده در لاستیک را که شامل فولاد، نایلون، پولی استر و مواد دیگر می‌باشد مشخص کند. حرف "R" به معنی سازه دارای لایه رادیال است. حرف "D" به معنی سازه دارای لایه اریب و حرف "B" به معنی سازه دارای لایه کمربندی مورب است.

۵. حداکثر فشار مجاز باد این عدد حداکثر فشار مجاز باد کردن لاستیک را نشان می‌دهد. از حداکثر فشار مجاز باد تخطی نکنید. به برجسب اطلاعات فشار وزن روی لاستیک برای اطلاع از فشار باد توصیه شده لاستیک مراجعه کنید.

۶. حداکثر فشار وزن روی لاستیک این عدد حداکثر وزن قابل حمل توسط لاستیک را به کیلوگرم یا پوند نشان می‌دهد. در هنگام تعویض لاستیک‌های خودرو همیشه از لاستیک دارای ظرفیت تحمل فشار وزن مشابه با لاستیک‌های نصب شده در کارخانه سازنده خودرو استفاده کنید.

DOT : xxxx xxxx 0000

سمت ابتدایی DOT نمایشگر کد محل کارخانه سازنده، سایز لاستیک و طرح آج بوده و چهار عدد انتهایی هفته و سال ساخت را نمایش می‌دهند. بطور مثال: DOT xxxx xxxx 1614، ساخته شدن لاستیک در شانزدهمین هفته سال ۲۰۱۴ را نمایش می‌دهد.

⚠️ **اخطار - عمر لاستیک**

لاستیک‌ها با گذشت زمان مستهلک می‌شوند، حتی اگر مورد استفاده قرار نگیرند. توصیه می‌شود بدون در نظر گرفتن آج باقی مانده، لاستیک‌ها به طور عام پس از گذشت ۶ سال از تاریخ ساخت، تعویض شوند. گرمای ناشی از آب و هوای گرم همچنین فشار بار بالا و مکرر، می‌تواند پروسه مستهلک شدن لاستیک را تسریع کند. عدم توجه به این هشدارها می‌تواند به معیوب شدن ناگهانی لاستیک منجر شده؛ باعث از دست دادن کنترل، تصادف و مصدومیت جدی یا مرگ آور شود.

علامت نمایشی شاخص سرعت	حداکثر سرعت
S	۱۸۰ کیلومتر / ساعت
T	۱۹۰ کیلومتر / ساعت
H	۲۱۰ کیلومتر / ساعت
V	۲۴۰ کیلومتر / ساعت
Z	بیش از ۲۴۰ کیلومتر / ساعت

۳. بازرسی و کنترل عمر لاستیک (TIN : شماره شناسائی لاستیک)

استحکام و عملکرد هر لاستیک دارای بیش از ۶ سال عمر بر اساس تاریخ ساخت به طور طبیعی سیر نزولی را طی می‌کند. بنابراین تمام لاستیک‌ها (شامل لاستیک زاپاس) باید با لاستیک‌های نو تعویض شوند. تاریخ ساخت لاستیک را روی دیواره جانبی لاستیک (احتمالاً در سمت داخل چرخ) می‌توانید همراه با کد DOT بیابید.

کد DOT از تعدادی شماره و حرف انگلیسی تشکیل شده است. تاریخ ساخت لاستیک را از روی چهار حرف آخر کد DOT می‌توانید بخوانید.

7. درجه بندی همگون کیفیت لاستیک

این درجه‌ها بر روی دیواره‌های لاستیک خودرو بین آج و عریضترین بخش حک شده‌اند.

برای مثال:

درجه سایش 400

کشش (چسبندگی لاستیک با جاده) A

دما A

سایش آج

درجه سایش، شاخصی مقایسه‌ای بر مبنای میزان سایش لاستیک در هنگام آزمایش در شرایط کنترل شده در مسیر آزمایش (مشخص شده توسط قوانین کشوری) می‌باشد. بطور مثال لاستیک دارای درجه سایش ۱۵۰، ۱/۵ بار بیشتر از لاستیک دارای درجه سایش ۱۰۰ در مسیر تعیین شده (توسط قوانین کشوری) ساییده می‌شود.

عملکرد نسبی لاستیک‌ها به شرایط واقعی استفاده از آنها بستگی دارد. هر چند عملکرد لاستیک‌ها ممکن است با میزان معمول (نورم) به دلیل تفاوت در عادات رانندگی، نحوه سرویس و تفاوت‌ها در خصوصیات جاده و آب و هوا فرق داشته باشد.

این درجه‌ها بر روی دیواره‌های لاستیک خودروهای سواری حک شده است. لاستیک‌های استاندارد در دسترس یا سفارشی روی خودروی شما از نظر درجه‌بندی ممکن است با هم فرق کنند.

کشش (چسبندگی لاستیک به جاده) - AA، A، B و C

درجه‌های کشش از بالاترین تا پایین‌ترین AA، A، B و C هستند. این درجه‌ها توانایی لاستیک‌ها برای توقف در جاده خیس در شرایط کنترل شده در سطوح آزمایش (مشخص شده توسط قوانین کشوری) از جنس آسفالت یا بتون را نشان می‌دهند. لاستیک دارای علامت C ممکن است عملکرد کشش ضعیفی داشته باشد.

دما - A، B و C

درجه‌های دما A (بیشترین)، B و C هستند. درجه‌ها، مقاومت لاستیک‌ها در مقابل حرارت تولید شده و توانایی پراکنده کردن حرارت آنها در هنگام آزمایش در شرایط کنترل شده در آزمایشگاه سرپوشیده آزمایش لاستیک (مشخص شده توسط قوانین کشوری) را نشان می‌دهند.

دمای پیوسته بالا می‌تواند باعث تباهی جنس لاستیک‌ها شده و عمر لاستیک‌ها را کاهش دهد. همچنین دمای بسیار زیاد می‌تواند به معیوب شدن ناگهانی لاستیک منجر شود، درجه‌های A و B سطوح بالاتر عملکردی در آزمایشگاه لاستیک را که بیشتر از حداقل الزامات قانونی است نشان می‌دهند.

⚠️ **اخطار - دمای لاستیک‌ها**

درجه دما برای این لاستیک‌ها براساس لاستیکی که در حد مناسب باد شده و بیش از اندازه تحت فشار بار قرار نگرفته باشد، تعیین می‌شود. سرعت بیش از اندازه، باد کم یا بیش از اندازه چه به تنهایی و چه در مجموع می‌تواند باعث بالا رفتن دما و معیوب شدن احتمالی ناگهانی لاستیک شود. این امر می‌تواند باعث از دست دادن کنترل خودرو و آسیب‌های جسمی جدی یا مرگ شود.

⚠️ **اخطار**

درجه کشش (چسبندگی یا اصطکاک) منظور شده برای لاستیک براساس آزمایش‌های کشش یا اصطکاک ترمز در حرکت رو به جلو بوده و شامل خصوصیات شتاب‌گیری، حرکت در پیچ، روی جاده خیس یا حداکثر کشش (چسبندگی یا اصطکاک) نمی‌شود.

نسبت وضعیت پایین لاستیک

(در صورت مجهز بودن)

لاستیک‌های با نسبت وضعیت پایین، یعنی اینکه نسبت وضعیت لاستیک کمتر از ۵۰ می‌باشد، که برای خودروهای اسپرت تولید شده است. بدلیل اینکه نسبت وضعیت پایین لاستیک برای دستیابی به فرمان پذیری و کنترل و ترمزگیری مطلوب می‌باشد. شاید حین رانندگی راحتی زیادی را ایجاد نکنند و نسبت به لاستیک‌های معمولی حین عملکرد صدای بیشتری شنیده شود.

⚠ هشدار

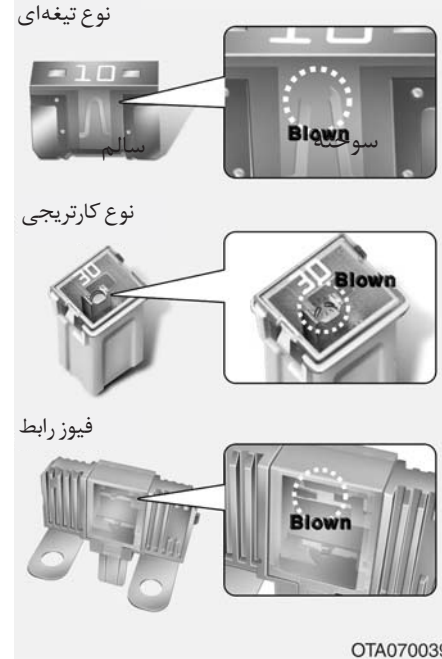
زیرا در لاستیک‌هایی با نسبت وضعیت پایین، اندازه دیواره کناری کوتاه‌تر از لاستیک‌های معمولی می‌باشد، چرخ و لاستیک با نسبت وضعیت پایین به راحتی دچار آسیب می‌شود، بنابراین برای رانندگی با این نوع لاستیک از روش زیر استفاده نمایید.

- بر روی جاده‌های ناهموار و ناصاف، با دقت رانندگی کنید زیرا ممکن است چرخ و لاستیک آسیب ببینند، و پس از رانندگی، چرخ و لاستیک را کنترل و بازرسی کنید.
- حین عبور از دست انداز، سرعت گیرها- مسیر پیاده رو، جدول کنار پیاده رو به آهستگی رانندگی کنید بطوریکه چرخ و لاستیک‌ها صدمه نبینند.
- در صورت ضربه خوردن شدید لاستیک، توصیه می‌شود که برای کنترل و بازرسی لاستیک با عاملیت مجاز کیا تماس بگیرید.
- برای جلوگیری از صدمه دیدن لاستیک، پس از هر ۳/۰۰۰km رانندگی فشار باد و وضعیت لاستیک را کنترل و بررسی کنید.

⚠ هشدار

- آسیب دیدگی لاستیک با چشم به راحتی قابل شناسایی نمی‌باشد. اما در صورت وجود آسیب دیدگی جزئی لاستیک، حتی اگر با چشم قابل شناسایی نباشد، لاستیک را بازرسی یا تعویض نمایید، زیرا این آسیب دیدگی جزئی منجر به نشت باد از لاستیک می‌شود.
- در صورتیکه آسیب دیدگی لاستیک در اثر رانندگی بر روی جاده‌های ناصاف و ناهموار یا حین عبور از دست انداز، سرعت گیرها- مسیر پیاده رو، جدول کنار پیاده رو باشد تحت پوشش گارانتی خودرو قرار نمی‌گیرد.
- می‌توانید با مراجعه به دیواره‌کناری لاستیک از اطلاعات مربوط به لاستیک آگاه شوید.

فیوزها



OTA070039

سیستم برق خودرو به وسیله فیوزهای مختلف در مقابل بار بیش از حد الکتریکی محافظت می‌شود. این خودرو دارای دو جعبه فیوز است. یکی در محفظه کنار پای راننده زیر داشبورد و دیگری در محفظه موتور جای داده شده‌اند.

اگر هرکدام از چراغ‌ها، تجهیزات جانبی یا کلیدهای کنترل‌کننده کار نکردند، فیوز مدار مربوطه را بازرسی و کنترل کنید. با سوختن فیوز، المنت داخل فیوز آب می‌شود.

در صورت از کار افتادن هرکدام از سیستم‌های الکتریکی، ابتدا جعبه فیوز سمت راننده را بازدید و کنترل کنید.

همیشه فیوز سوخته را با فیوزی با همان آمپر (آمپر مشابه) تعویض کنید.

اگر فیوز تعویضی نیز سوخت، این امر حاکی از وجود مشکل الکتریکی می‌باشد. از سیستم‌های برقی دارای مشکل خودرو استفاده نکنید. برای مشورت فوراً با عاملیت مجاز کیا تماس بگیرید.

چهار نوع فیوز در این خودرو به کار گرفته شده است: نوع تیغه‌ای برای آمپرهای کم و نوع کارتریجی و رابط برای آمپرهای بیشتر.

⚠️ **اخطار - تعویض فیوز**

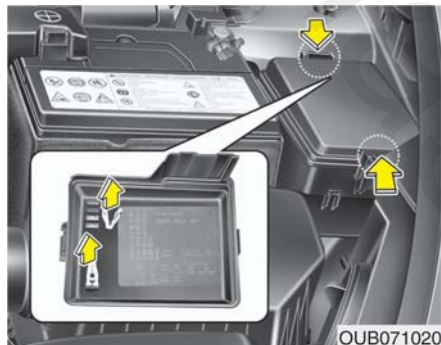
- هرگز فیوز را با هیچ چیزی به جز فیوز دیگری با همان آمپر تعویض نکنید.
- فیوز آمپر بالاتر می‌تواند باعث آسیب از طریق گرمای بیش از اندازه و احتمالاً آتش سوزی شود.
- هرگز به جای فیوز مناسب، از یک تکه سیم استفاده نکنید. حتی به عنوان تعمیر موقتی. این امر می‌تواند باعث آسیب گسترده سیم کشی و احتمالاً آتش سوزی شود.

⚠️ **هشدار**

از پیچ‌گوشتی یا اشیاء فلزی دیگر برای پیاده کردن فیوزها استفاده نکنید، چون ممکن است باعث اتصالی مدار و آسیب دیدن سیستم شود.

***پیادآوری**

برچسب واقعی جعبه فیوز/ رله ممکن است با تصویر متفاوت باشد.



OUB071020

۳. فیوز مشکوک را به طور مستقیم به بیرون بکشید. از ابزار بیرون کشنده فیوز تعبیه شده در جعبه فیوز اصلی داخل محفظه موتور استفاده کنید.
۴. فیوز بیرون کشیده شده را کنترل کنید، اگر سوخته است، آن را تعویض کنید.
۵. فیوز نو با آمپر مشابه را جایگزین واز محکم جابجایی آن در گیره فیوز اطمینان حاصل کنید.
- اگر فیوز شل جا می رود، توصیه می شود با عملیات مجاز کیا مشورت کنید.
- اگر فیوز یدکی ندارید، از فیوزی با آمپر مشابه که ممکن است برای بکارگیری خودرو به آن نیاز نداشته باشید مانند فیوز فنک، استفاده کنید.
- اگر چراغهای جلو یا دیگر اجزای الکتریکی با وجود آنکه فیوز آنها سالم است کار نمی کنند، جعبه فیوز داخل محفظه موتور را بازرسی و کنترل کنید اگر فیوزی سوخته است، باید تعویض شود.

تعویض فیوز واقع در جعبه فیوز داخلی

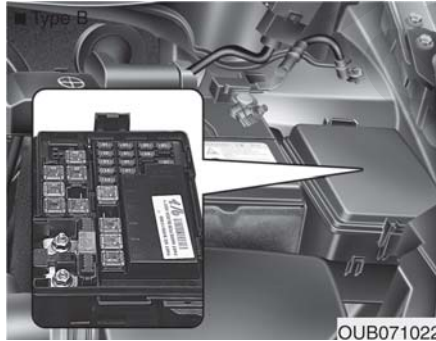


OUB071019

۱. سوئیچ خودرو را خاموش OFF نموده و همه کلیدهای برقی دیگر را در موقعیت خاموش OFF قرار دهید.
۲. درب جعبه فیوز را باز کنید.

هشدار

- حین تعویض فیوز یا رله سوخته، فیوز و رله جدید را محکم در جای خود جا بزنید. فیوز یا رله ای که درست جا نخورده ممکن است منجر به صدمه دیدن سیم کشی و سیستم های الکتریکی و در نتیجه آتش سوزی گردد.
- از پیاده کردن فیوزها، رله ها و ترمینال های بسته شده با پیچ یا مهره خودداری نمایید. فیوز، رله و ترمینال ممکن است به طور کامل بسته نشده، منجر به آتش سوزی گردند.
- در صورتی که فیوز، رله یا ترمینال با پیچ یا مهره محکم شده است، خراب شوند، توصیه می شود برای تعویض آن به عاملیت مجاز کیا مراجعه نمایید.
- از وارد کردن هر جسم دیگری همانند پیچ گوهی یا سیم بجز فیوز یا رله در ترمینال فیوز / رله خودداری نمایید. این عمل منجر به نارسایی در اتصال و خرابی سیستم می گردد.

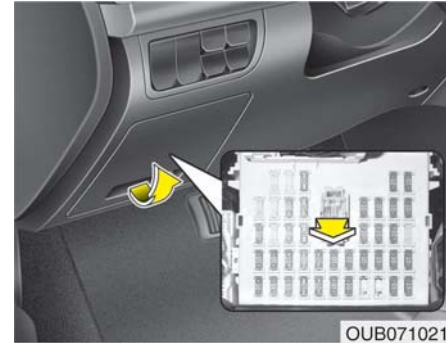


OUB071022

- تعویض فیوز واقع در جعبه فیوز محفظه موتور
۱. سوئیچ خودرو و همه کلیدهای برقی دیگر را در موقعیت خاموش قرار دهید.
 ۲. با فشار دادن زائده و بالا کشیدن، درپوش جعبه فیوز را پیاده کنید.

*یادآوری

- اگر فیوز حافظه از محل آن در جعبه فیوز بالا کشیده شود، زنگ هشدار، سیستم صوتی، ساعت، چراغ‌های داخل، و غیره از کار خواهند افتاد. پس از تعویض فیوز، بعضی از تجهیزات باید دوباره تنظیم شوند. به مبحث "باتری" در همین بخش مراجعه کنید.
- با آنکه فیوز حافظه بالا کشیده شده است هنوز باتری قابل خالی شدن به وسیله روشن کردن و استفاده از چراغ‌های جلو یا تجهیزات الکتریکی دیگر خودرو است.



OUB071021

فیوز حافظه (اتصال شانت)

- برای جلوگیری از خالی شدن باتری در زمان خواباندن خودرو برای مدت طولانی، خودرو شما به فیوز حافظه (اتصال شانت) مجهز شده است. قبل از پارک و خواباندن خودرو برای مدت طولانی از روش زیر پیروی کنید:
۱. موتور را خاموش کنید.
 ۲. چراغ‌های جلو و عقب را خاموش کنید.
 ۳. درب جعبه فیوز جلوی پای راننده را باز کرده، فیوز حافظه (اتصال شانت) را بیرون بکشید.

۱

۲

۳

۴

۵

۶

۷

۸

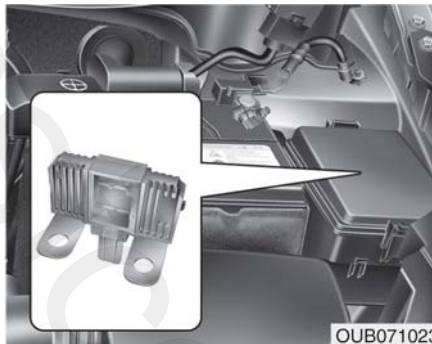
۹

شرح جعبه فیوز / رله

بر روی درپوش داخلی جعبه فیوز / رله‌ها، برچسب شرح نام و آمپر هر کدام از فیوزها / رله‌ها را می‌توانید پیدا کنید.

*یادآوری

شرح همه فیوزهای ارائه شده در این کتابچه ممکن است در مورد خودروی شما صدق نکند. این شرح در زمان چاپ کتابچه مطابق با واقع بوده است. در هنگام بازرسی جعبه فیوز خودروی خود، به برچسب داخل جعبه رجوع کنید.



OUB071023

فیوز چندگانه

در صورت سوخته شدن فیوز چندگانه، توصیه می‌شود با عاملیت مجاز کیا تماس بگیرید.

۳. فیوز پیاده شده را کنترل و بازدید کنید، اگر سوخته است آن را تعویض نمایید. برای پیاده کردن یا جازدن از ابزار بیرون کشنده فیوز تعبیه شده در جعبه فیوز داخل محفظه موتور استفاده کنید.

۴. فیوزی نو با آمپر مشابه را جا بزنید و از محکم جا رفتن آن درگیره فیوز اطمینان حاصل کنید. اگر فیوز شل جا می‌رود با عاملیت مجاز کیا مشورت کنید.

⚠ هشدار

پس از بازرسی و کنترل جعبه فیوز داخل محفظه موتور، به نحو مطمئن درپوش جعبه فیوز را سوار کنید. در غیر اینصورت ممکن است به دلیل نفوذ آب به داخل جعبه فیوز به مدارهای الکتریکی آسیب وارد شود.

USE THE DESIGNATED FUSE ONLY
USE SOLO LOS FUSIBLES ESPECIFICADOS 91117-1W310

		^{RR}		10A		15A		20A			
POWER OUTLET	15A	^{FRT}		15A	^{P1}		25A	SAFETY	25A	LH	25A
	20A	MODULE	10A		15A		15A	^{RH}		25A	
ACC	10A	STOP LAMP	15A	^{P2}		10A		10A		10A	
IND	10A	CLUSTER	10A	10A AUDIO 20A							
	10A	¹ IG1	10A								
² MODULE	10A	(ABS)	10A								
	10A	B/UP LAMP	10A	^E		15A	LH	10A			
³ SPARE	10A	^F IG1	10A	IGN COIL	15A	^{RH}		10A			
	15A	² SPARE	10A	IG2	10A	^{S1}		10A		10A	
	15A				25A	SPARE	10A				

OUB073064L



OUB071025

جعبه فیوز داخلی

۱

۲

۳

۴

۵

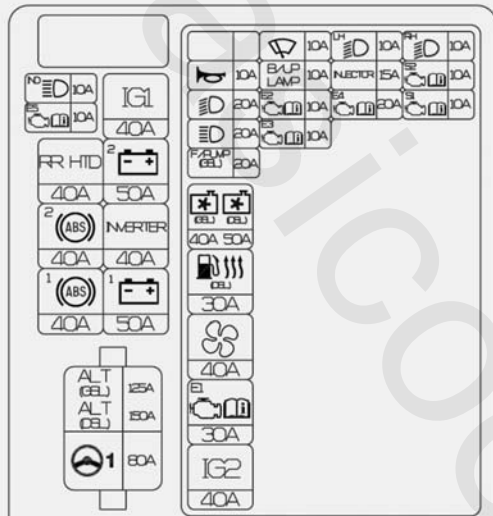
۶

۷

۸

۹

۱
۲
۳
۴
۵
۶
۷
۸
۹



* USE THE DESIGNATED FUSE ONLY
* USE SOLO LOS FUSIBLES ESPECIFICADOS

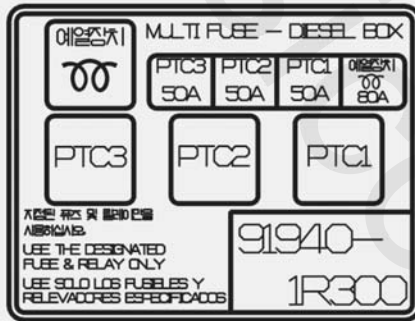
91950-1W421

OUB073063L

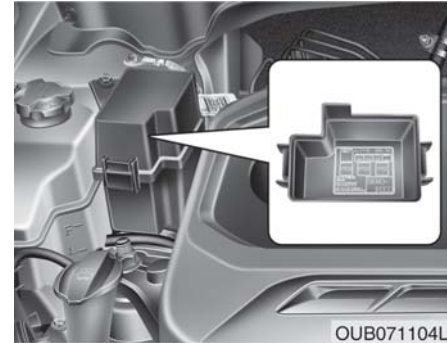


OUB071026

جعبه فیوز محافظه موتور



OUB071105L



OUB071104L

جعبه فیوز محفظه موتور
(مخصوص موتورهای دیزلی)

۱

۲

۳

۴

۵

۶

۷

۸

۹




جعبه فیوز داخلی جعبه داشبورد (سمت راننده)

نام فیوز	سمبل	آمپر فیوز	اجزای مورد محافظت
ROOM LP		10A	ماژول اندازه گیری فشار باد لاستیک، صفحه نمایشگر، ساعت دیجیتالی، ماژول کنترل A/C، چراغ محفظه بار، BCM، کلید هشدار درب
AUDIO	AUDIO	20A	مجهز به ISG: کانورتر DC-DC پایین بدون ISG: سیستم صوتی، A/V و واحد چراغ ردیاب
P/WDW LH	LH 	25A	کلید اصلی شیشه بالابر برقی، کلید شیشه بالابر برقی عقب LH، ماژول ایمنی شیشه بالابر برقی راننده
P/WDW RH	RH 	25A	کلید اصلی شیشه بالابر برقی، کلید شیشه بالابر برقی عقب RH، کلید شیشه بالابر برقی سرنشین
HTD MIRR		10A	ECM/ PCM، ماژول کنترل A/C
A/CON		10A	ماژول کنترل A/C
DR LOCK		20A	رله باز نمودن / قفل کردن درب، رله باز نمودن درب صندوق عقب، رله قفل درب
SAFETY POWER WINDOW	SAFETY 	25A	ماژول ایمنی شیشه بالابر برقی راننده
S/HEATER		15A	کلید گرم کن صندلی، گرم کن صندلی راننده / سرنشین
FOLD'G MIRR		10A	کلید آینه بغل برقی
TAIL LAMP LH	LH 	10A	سیم هادی ۳، چراغ جلو LH، چراغ پلاک خودرو، چراغ ترکیبی (راهنما) عقب (داخلی / بیرونی) LH
TAIL LAMP RH	RH 	10A	چراغ جلو RH، چراغ پلاک خودرو، (+)ILL، چراغ ترکیبی (راهنما) عقب (داخلی / بیرونی) RH

نام فیوز	سمبل	آمپر فیوز	اجزای مورد محافظت
START		10A	مجهز به آژیر دزدگیر: رله آژیر دزدگیر بدون آژیر دزدگیر: سوئیچ موقعیت دنده (A/T)، ماژول کلید هوشمند (M/T)، ECM (M/T)، قفل سوئیچ خودرو (M/T) جعبه فیوز و رله PCB (رله استارت) (M/T)
HAZARD		15A	رله هشدار، کلید هشدار خطر، BCM
PDM 1		25A	ماژول کنترل کلید هوشمند
SUN ROOF		15A	موتور سان روف
ECU		15A	ماژول کنترل کلید هوشمند، ماژول ایموبلایزر (ضد سرقت) DSL: جعبه فیوز و رله PCB (رله استارت)، ECM، حسگر توده جریان هوا ECM/PCM: GSL، سوئیچ موقعیت دنده
IGN COIL	IGN COIL	15A	کویل، کندانسور
IG2	IG2	10A	کلید تنظیم ارتفاع شعاع نور چراغ جلو، BCM، حسگر باران، ماژول کنترل کلید هوشمند ماژول کنترل A/C، موتور سان روف، فعال کننده دستگاه تنظیم ارتفاع شعاع نور چراغ جلو LH/RH، جعبه فیوز دیزل (رله گرمکن PTC #3,#2) جعبه فیوز و رله PCB (رله فن)، رله چراغ جلو (HI)، سیم هادی 1
WIPER FRT		25A	کلید تشخیص عیب، موتور برف پاک کن جلو، جعبه فیوز و رله PCB (رله حسگر باران، رله برف پاک کن جلو)
FOG LAMP RR		10A	رله چراغ مه شکن عقب
FOG LAMP FRT		15A	رله چراغ مه شکن جلو
PDM2		10A	ماژول کنترل کلید هوشمند (یا ماژول ایموبلایزر)، دکمه روشن / خاموش

- ۱
- ۲
- ۳
- ۴
- ۵
- ۶
- ۷
- ۸
- ۹

نام فیوز	سمبل	آمپر فیوز	اجزای مورد محافظت
MODULE 1	MODULE 1	10A	کلید دسته تعویض دنده ATM، کلید هشدار درب
STOP LAMP	STOP LAMP	15A	کانکتور اتصال اطلاعات، ماژول کنترل کلید هوشمند، کلید چراغ ترمز، رله چراغ ترمز، جعبه فیوز و رله PCB (رله HAC)
CLUSTER	CLUSTER	10A	سیستم صوتی، BCM، ATM دسته تعویض دنده ILL، کلید خرابی لنت، صفحه نمایشگر پشت آمپر، ماژول اندازه گیری فشار باد لاستیک
IGN1 1	IGN1 1	10A	حسگر کمک پارک عقب (LH/RH (SIDE/ CENTER، کانکتور بررسی چند منظوره، مجهز به ISG: کلید خرابی لنت، کانورتر DC-DC پایین.
ABS		10A	کلید خرابی لنت، ماژول کنترل ABS/ESP، جعبه فیوز و رله PCB (رله HAC، رله ESS)
B/UP LAMP	B/UP LAMP	10A	کلید چراغ دنده عقب، سوئیچ موقعیت دنده
IG1 2	IG1 2	10A	مولد پالس نور 'A'/'B'، حسگر سرعت خوردو، حسگر ارتفاع سطح روغن، کلید چراغ ترمز، اینورتر (مبدل)، ماژول کنترل A/C
POWER OUTLET	POWER OUTLET	15A	خروجی برق
C/LIGHT		20A	فندک
ACC	ACC	10A	چراغ مطالعه جلو، کلید آینه بغل برقی، BCM، کانورتر DC-DC پایین، ماژول کنترل کلید هوشمند، سیستم صوتی، A/V و چراغ واحد بالای سردیابی، ساعت دیجیتالی
A/BAG IND		10A	صفحه نمایشگر
A/BAG		10A	نشانگر سیستم SBR PAB، ماژول کنترل سیستم SRS

نام فیوز	سمبل	آمپر فیوز	اجزای مورد محافظت
MODULE 2	MODULE 2	10A	BCM
MDPS		10A	ماژول کنترل EPS
R/WPR		15A	کلید چندمنظوره‌ای، رله برف پاک کن عقب، موتور برف پاک کن عقب
HTD STRG		15A	گرم کن غربلیک فرمان

۱

۲

۳

۴

۵

۶

۷

۸

I

جعبه فیوز اصلی داخلی محفظه موتور

اجزای مورد محافظت	آمپر فیوز	سمبل	
ماژول کنترل سیستم EPS	80A	 1	فیوز چندمنظوره
آلترناتور (دینام)	125A (G) 150A (D)	ALT	
جعبه انشعاب I/P (فیوز کانکتور برقی: F2 20A/ F1 10A، فیوز: F27 15A/ F26 10A/ F25 15A/ F24 10A، رله چراغ صندوق عقب)	50A	 1	فیوز
اینورتر (مبدل)	40A	INVERTER	
جعبه انشعاب I/P (فیوز: F18 15A/ F17 25A/ F16 15A/ F11 10A/ F10 15A/ F9 25A/ F8 20A، رله شیشه بالا بر برقی)	50A	 2	
مجهاز به کلید هوشمند - رله PDM (له ESCL (ACC)، رله ESCL (IG1) کلید هوشمند W/O - سوئیچ خودرو	40A	IG1	
ماژول کنترل ABS، ماژول کنترل ESP، کانکتور کنترل چند منظوره	40A	 1	
ماژول کنترل ABS، ماژول کنترل ESP	40A	 2	
جعبه انشعاب I/P (رله بخارزدایی عقب)	40A	RR HTD	
PCM	10A	 E5	
صفحه نمایشگر	10A	 IND	





جعبه فیوز اصلی داخل محفظه موتور (مخصوص موتور بنزینی L 1/25)

اجزای مورد محافظت	آمپر فیوز	سمبل	
جعبه فیوز و رله PCB (رله استارت)، بدون کلید هوشمند - سوئیچ خودرو، مجهز به کلید هوشمند - رله PDM (رله IG2) (ESCL)	40A	IG2	فیوز
جعبه فیوز و رله PCB (رله کنترل موتور)	30A		
جعبه فیوز و رله PCB (رله فن دمنده)	40A		
جعبه فیوز و رله PCB (رله کم) فن خنک کننده، رله (زیاد) فن خنک کننده)	40A		
جعبه فیوز و رله PCB (رله پمپ سوخت #1)	20A	F/PUMP (GSL)	
جعبه فیوز و رله PCB (رله چراغ جلو)	20A		
جعبه فیوز و رله PCB (رله کم) چراغ جلو)	20A		
جعبه فیوز و رله PCB (رله بوق، رله آژیر هشدار دزدگیر)	10A		
ECM، حسگر باران	10A		
ECM، مجهز به ISG - جعبه فیوز و رله PCB (رله استارت)	20A	E4	
ECM، انژکتور #1/ #2/ #3/ #4، جعبه فیوز و رله PCB (سیم هادی ۱)	15A	INJECTOR	
چراغ جلو LH	10A	LH	
حسگر موقعیت میل سوپاپ #1/ #2، سوپاپ سلنوئید کنترل میزان تصفیه سوخت، حسگر اکسیژن (بالا/ پایین)، جعبه فیوز و رله PCB (کم) فن خنک کننده، رله (زیاد) فن خنک کننده)	10A	S1	
سوپاپ کنترل روغن #1/ #2	10A	S2	
چراغ جلو RH	10A	RH	

- ۱
- ۲
- ۳
- ۴
- ۵
- ۶
- ۷
- ۸
- ۹

جعبه فیوز اصلی محافظه موتور (مخصوص موتور بنزینی 1/4L)

اجزای مورد محافظت	آمپر فیوز	سمبل	
جعبه فیوز و رله PCB (رله استارت)، کلید هوشمند - سوئیچ خودرو، با کلید هوشمند - رله PDM (رله ESCL (IG2))	40A	IG2	فیوز
جعبه فیوز و رله PCB (رله کنترل موتور، F23 10A)	30A		
جعبه فیوز و رله PCB (رله فن دمنده)	40A		
جعبه فیوز و رله PCB (رله کم) فن خنک کننده، رله (زیاد) فن خنک کننده)	40a		
جعبه فیوز و رله PCB (رله پمپ سوخت #1)	20A	F/PUMP (GSL)	
جعبه فیوز و رله PCB (رله چراغ جلو)	20A		
جعبه فیوز و رله PCB (رله کم) چراغ جلو)	20A		
جعبه فیوز و رله PCB (رله بوق، رله آژیر هشدار دزدگیر)	10A		
TCM	10A		
سوئیچ موقعیت دنده TCM - A/T	10A	B/UP LAMP	
حسگر باران، ECM	10A		
ECM، با ISG - جعبه فیوز و رله PCB (رله استارت)	20A		
ECM، انژکتور #1/ #2/ #3/ #4، جعبه فیوز و رله PCB (سیم هادی 1)، TCM - A/T	15A	INJECTOR	

اجزای مورد محافظت	آمپر فیوز	سمبل	
چراغ جلو LH	10A		فیوز
حسگر موقعیت میل سوپاپ، سوپاپ سولنوئید کنترل تصفیه سوخت، حسگر اکسیژن (بالا / پایین)، جعبه فیوز ورله PCB (رله کم) فن خنک کننده، رله (زیاد) فن خنک کننده	10A		
سوپاپ کنترل روغن	10A		
چراغ جلو RH	10A		

- ۱
- ۲
- ۳
- ۴
- ۵
- ۶
- ۷
- ۸
- I

جعبه فیوز اصلی محافظه موتور (مخصوص موتور دیزلی)

سمبل	آمپر فیوز	اجزای مورد محافظت
IG2	40A	جعبه فیوز PCB و رله (رله استارت)، بدون کلید هوشمند - سوئیچ خودرو، با کلید هوشمند - رله PDM (رله ESCL (IG2)
	30A	جعبه فیوز و رله PCB (رله کنترل موتور)
	40A	جعبه فیوز و رله PCB (رله فن دمنده)
	30A	جعبه فیوز و رله PCB (رله گرم کن سوخت)
	50A	جعبه فیوز و رله PCB (رله (کم) فن خنک کننده، رله (زیاد) فن خنک کننده)
	20A	جعبه فیوز و رله PCB (رله (زیاد) چراغ جلو)
	20A	جعبه فیوز و رله PCB (رله (کم) چراغ جلو)
	10A	جعبه فیوز و رله PCB (رله بوق، رله آژیر هشدار دزدگیر)
	10A	حسگر باران، ECM
	20A	ECM
INJECTOR	15A	سوپاپ تنظیم کننده فشار سوخت
LH 	10A	چراغ جلو LH
S1 	10A	کلید چراغ ترمز، جعبه فیوز و رله PBC (کم) فن خنک کننده، رله (زیاد) فن خنک کننده، جعبه فیوز موتور دیزلی (رله گرم کن IPTC #، رله شمع)
S2 	10A	سوپاپ کنترل برقی EGR، سوپاپ سلنوئید کنترل WGT، حسگر موقعیت میل سوپاپ
RH 	10A	چراغ جلو RH

فیوز

لامپ چراغها

⚠️ **اخطار - کار بر روی چراغها**

برای جلوگیری از حرکت ناگهانی خودرو و سوختن انگشتان دست یا دریافت شوک الکتریکی، قبل از کار بر روی چراغها، ترمز پارک را محکم درگیر کرده و از قرار داشتن سوئیچ خودرو در موقعیت قفل LOCK و خاموش بودن چراغها اطمینان حاصل کنید.

فقط از لامپ های دارای قدرت (وات) مشخص شده، استفاده کنید.

⚠️ **هشدار**

حتماً لامپ سوخته را با لامپی با همان وات تعویض کنید، در غیر اینصورت این عمل ممکن است باعث آسیب دیدن فیوز یا سیستم سیم‌کشی الکتریکی خودرو شود.

⚠️ **هشدار**

اگر ابزارهای لازم، لامپهای صحیح و مهارت کافی را ندارید، با عاملیت مجاز کیا مشورت کنید. در بسیاری از موارد تعویض لامپها مشکل است، چون برای دسترسی به لامپ ابتدا باید قطعات دیگر خودرو پیاده شود. این امر بخصوص در هنگام اجبار به پیاده کردن مجموعه چراغ جلو برای دسترسی به لامپ(ها) صحت دارد.

پیاده/سوارکردن مجموعه چراغ جلو می تواند منجر به آسیب دیدن خودرو شود.

***پیادآوری**

پس از هر بار رانندگی در باران شدید یا شستشوی خودرو، شیشه چراغهای جلو و چراغهای عقب ممکن است بخار کنند. این شرایط به علت اختلاف درجه حرارت بین سمت داخل و خارج شیشه چراغ رخ می‌دهد. این امر شبیه بخار کردن شیشه‌ها در هنگام رانندگی بوده و حاکی از وجود عیب در خودرو نمی‌باشد. اگر آب به داخل مدار لامپ نفوذ کرد با مراجعه به عاملیت مجاز کیا خودرو را مورد بازرسی و کنترل قرار دهید.

۱

۲

۳

۴

۵

۶

۷

۸

۹

۱

۲

۳

۴

۵

۶

۷

۸

۹

- (5) چراغ موقعیت
- (6) چراغ فعال روز (DRL)
- (7) چراغ مه شکن جلو*
- * در صورت مجهز بودن

چراغ جلو (نور بالا/ نور پایین)، چراغ پیچیدن هوشمند و چراغ راهنما

۱. موتور را خاموش کرده و درب موتور را باز کنید.
۲. سپر جلو را پیاده کنید.
۳. مجموعه چراغ جلو را از بدنه خودرو پیاده کنید. در صورتیکه بدون پیاده کردن مجموعه چراغ جلو به لامپ دسترسی دارید، مراحل ۲ و ۳ را انجام ندهید.
۴. اتصالات برق را از پشت مجموعه چراغ جلو قطع کنید.

مدل ۳ درب و ۵ درب
تیپ A



OUB071028

تیپ B



OUB071052

• مدل ۳ درب و ۵ درب

- (1) چراغ جلو (نور پایین)
- (2) چراغ پیچیدن هوشمند*
- (3) چراغ جلو (نور بالا)
- (4) چراغ راهنمای جلو

مدل ۴ درب

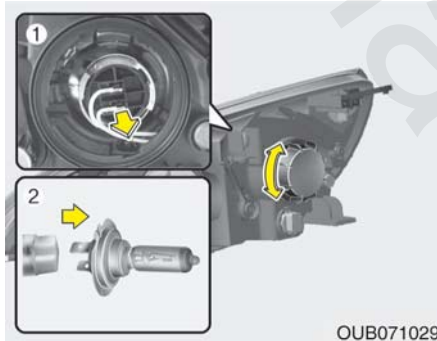


OUB071065K

تعویض لامپ چراغ‌های جلو، چراغ موقعیت کوچک جلو، چراغ راهنما، چراغ مه شکن جلو

- مدل ۴ درب
- (1) چراغ جلو (نور بالا/ نور پایین)
- (2) چراغ موقعیت کوچک جلو
- (3) چراغ راهنمای جلو
- (4) چراغ مه شکن جلو یا چراغ‌های فعال روز* (DRL) (مخصوص کشورهای اروپایی)

* در صورت مجهز بودن

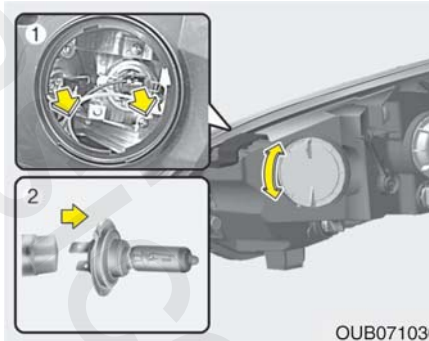


OUB071029

چراغ جلو (نور پایین)

- مدل ۳ درب و ۵ درب

- مراحل ۱ تا ۴ از صفحه قبل را انجام دهید.
- با چرخاندن پوشش لامپ جلو در خلاف جهت عقربه‌های ساعت، آنرا پیاده کنید.
- با چرخاندن سوکت در خلاف جهت عقربه‌های ساعت و میزان شدن خارهای روی سوکت با شیارهای روی مجموعه، سوکت را از مجموعه پیاده کنید.
- لامپ را از سوکت بیرون بکشید.
- لامپ جدیدی را داخل سوکت سوار کنید.
- با میزان نمودن خارهای روی سوکت با شیارهای روی مجموعه، سوکت را در مجموعه سوار کنید.
- سوکت را درون مجموعه فشار داده و در جهت عقربه‌های ساعت بچرخانید.
- با چرخاندن پوشش لامپ چراغ جلو در جهت عقربه‌های ساعت آنرا سوار کنید.

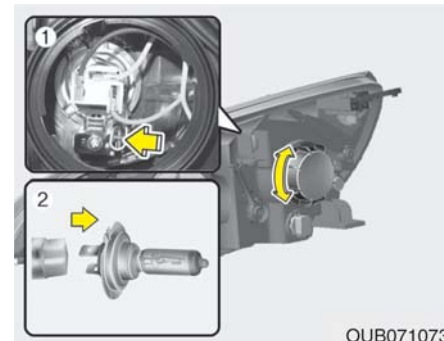


OUB071030

چراغ جلو (نور بالا) و چراغ پیچیدن هوشمند

- مدل ۳ درب و ۵ درب

- با چرخاندن پوشش لامپ جلو در خلاف جهت عقربه‌های ساعت، آنرا پیاده کنید.
- با فشار دادن نگهدارنده فنری و بالا کشیدن آن سوکت را از مجموعه پیاده کنید.
- لامپ را از سوکت بیرون بکشید.
- لامپ جدیدی را داخل سوکت جا بزنید.
- با تراز کردن سوکت بر روی محفظه لامپ در مجموعه، سوکت را در مجموعه سوار کنید. و نگهدارنده فنری را در شیار فشار دهید.
- پوشش لامپ چراغ جلو را با چرخاندن در جهت عقربه‌های ساعت سوار کنید.



OUB071073

چراغ جلو (نور بالا / نور پایین)

- مدل ۴ درب

- با چرخاندن پوشش لامپ چراغ جلو در خلاف جهت عقربه‌های ساعت، آنرا پیاده کنید.
- سیم نگهدارنده لامپ چراغ جلو را بوسیله فشار وارد کردن به انتهای آن و فشار دادن آن به سمت راست خارج کنید.
- لامپ را از سوکت بیرون بکشید.
- لامپ جدید را به داخل سوکت جا بزنید
- با تراز کردن سوکت بر روی محفظه لامپ در مجموعه، سوکت را در مجموعه سوار کنید. و نگهدارنده فنری را در شیار فشار دهید.
- پوشش لامپ چراغ جلو را با چرخاندن در جهت حرکت عقربه‌های ساعت سوار کنید.

۱
۲
۳
۴
۵
۶
۷
۸
۹
۱۰

*یادآوری

در صورت نیاز به تنظیم شعاع نور چراغ‌های جلو، پس از تعویض مجموعه چراغ جلو با عاملیت مجاز کیا تماس حاصل نمایید.



OHD076046

⚠️ **اخطار - لامپ‌های هالوژنی**

- لامپ‌های هالوژنی حاوی گاز تحت فشار بوده و در صورت شکستن خرده شیشه‌های آن به اطراف پرتاب خواهند شد.
- همیشه در هنگام کار با آنها احتیاط کرده و از خراش برداشتن یا سایش آنها جلوگیری کنید. اگر چراغ‌ها روشن هستند، از تماس آنها با مایعات جلوگیری کنید. هرگز با دست‌های لخت شیشه آنها را لمس نکنید. رطوبت دست ممکن است باعث داغ شدن بیش از اندازه لامپ و ترکیدن آن پس از روشن شدن شود. فقط پس از سوار کردن لامپ در چراغ جلو آنرا روشن کنید.
- اگر لامپ صدمه دیده یا ترک برداشته است پس از تعویض فوری با احتیاط آنرا دور بیاندازید.
- در هنگام تعویض لامپ از عینک ایمنی استفاده کنید. قبل از شروع به کار اجازه دهید لامپ سرد شود.

* تغییرات ترافیکی (مخصوص کشورهای اروپایی) انتشار نور پایین چراغ نامتقارن می‌باشد. در صورت سفر به یک کشور خارجی با جهت ترافیکی متضاد، این قسمت نامتقارن باعث کوری موقت راننده مقابل می‌شود. برای جلوگیری از این مسئله، قوانین ECE چند راه حل فنی را ارائه می‌دهد (بعنوان نمونه، سیستم تغییر اتوماتیکی، چسباندن ورق، تنظیم نور در جهت پایین). چراغ‌های جلو به گونه‌ای طراحی شده‌اند که راننده مقابل را دچار کوری موقت نکنند. بنابراین تعویض چراغ‌های جلو در کشوری که دارای جهت ترافیکی متضاد می‌باشد ضرورتی ندارد.

۱

۲

۳

۴

۵

۶

۷

۸

۹

۴. با چرخاندن سوکت در خلاف جهت عقربه‌های ساعت و میزان شدن خارهای روی سوکت با شیارهای روی مجموعه، سوکت را از مجموعه پیاده کنید.

۵. با میزان نمودن خارهای روی سوکت با شیارهای روی مجموعه، مجموعه لامپ سوکت جدید را جا بزنید. سوکت را درون مجموعه فشار داده و در جهت عقربه‌های ساعت بچرخانید.
۶. اتصال برق را متصل نمایید.



لامپ‌های چراغ مه شکن جلو (در صورت مجهز بودن)

چراغ (موقعیت) کوچک + DRL (نوع LED)
یا چراغ (موقعیت) کوچک (نوع LED)
(در صورت مجهز بودن)
در صورتیکه چراغ روشن نمی‌شود جهت کنترل و بازرسی خودرو به عاملیت مجاز کیا مراجعه نمایید.

۱. با چرخاندن پیچ‌ها، پوشش زیرین را پیاده کنید.
۲. دست خود را به پشت سپر جلو ببرید.
۳. سوکت اتصال برق را جدا کنید.



چراغ راهنما، چراغ موقعیت کوچک و چراغ اختصاصی (چراغ فعال روز DRL) (فقط نوع لامپ، در صورت مجهز بودن)

۱. مراحل ۱ تا ۴ از صفحه قبل را انجام دهید.
۵. با چرخاندن سوکت خلاف جهت عقربه‌های ساعت و تراز کردن خارهای روی سوکت با شیارهای روی مجموعه، سوکت را از مجموعه پیاده کنید.
۶. با فشار دادن لامپ و چرخاندن آن در خلاف جهت عقربه‌های ساعت و تراز کردن خارهای روی لامپ با شیارهای درون سوکت، لامپ را از سوکت پیاده کنید و آنرا بیرون بکشید.
۷. با قرار دادن لامپ جدیدی درون سوکت و با چرخاندن آن تا زمانی که در محل خود قفل شود، لامپ جدید را سوار کنید.
۸. با تراز کردن خارهای روی سوکت با شیارهای روی مجموعه، سوکت را در مجموعه سوار کنید. سوکت را در مجموعه فشار داده و آنرا در جهت عقربه‌های ساعت بچرخانید.



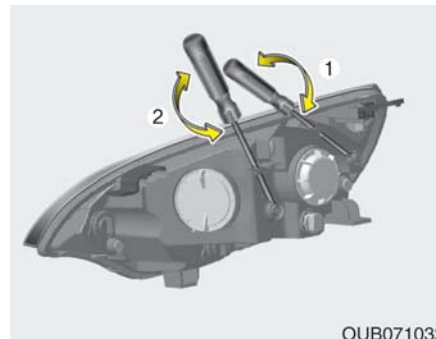
OUB071074



OUB071033

تنظیم جهت گیری لامپ چراغ‌های مه شکن جلو جهت گیری چراغ‌های مه شکن جلو را می‌توان مشابه چراغ‌های جلو تنظیم نمود. حین قرار داشتن چراغ‌های مه شکن جلو و باتری در شرایط عادی، جهت گیری چراغ‌های مه شکن جلو را تنظیم نمایید. برای جهت دهی چراغ‌های مه شکن جلو به بالا و پایین، پیچ گوه‌شستی (1) را در جهت یا خلاف جهت عقربه‌های ساعت بچرخانید.

۵. برای حرکت شعاع نور چراغ‌های نور بالا در جهت چپ و راست، پیچ‌گوه‌شستی (1) را در جهت یا خلاف جهت عقربه‌های ساعت حرکت دهید. برای حرکت شعاع نور چراغ‌های نور پایین در جهت بالا و پایین، پیچ‌گوه‌شستی (2) را در جهت یا خلاف جهت عقربه‌های ساعت بچرخانید.



OUB071032

تنظیم جهت‌گیری نور چراغ‌های جلو و چراغ مه شکن جلو

تنظیم جهت‌گیری نور چراغ‌های جلو

۱. فشار باد لاستیک‌ها را در حد استاندارد تنظیم نموده و هرگونه بار را از خودرو خارج نمایید، فقط راننده، لاستیک زاپاس و جعبه ابزار باید در خودرو قرار داشته باشد.
۲. خودرو را در مکانی مسطح قرار دهید.
۳. بر روی صفحه روبرو خطوط عمودی (خطوط عمودی که از مرکز چراغ جلوی مورد نظر عبور کند) و خطی افقی (خط افقی که از مرکز چراغ جلوی مورد نظر عبور کند) بکشید.
۴. حین قرار داشتن چراغ جلو و باتری در شرایط عادی، چراغ‌های جلو را به نحوی جهت‌دهی نمایید که روشن‌ترین بخش بر روی خطوط افقی و عمودی بیفتد.

تنظیم جهت‌گیری (مدل‌های ۳ درب و ۵ درب)



واحد : mm (in)

W3	W2	W1	H3	H2	H1	وضعیت خودرو
1,356 (53.3)	1,024 (40.3)	1,261 (49.6)	391 (15.3)	716 (28.1)	752 (29.6)	بدون راننده
			384 (15.1)	709 (27.9)	745 (29.3)	با راننده

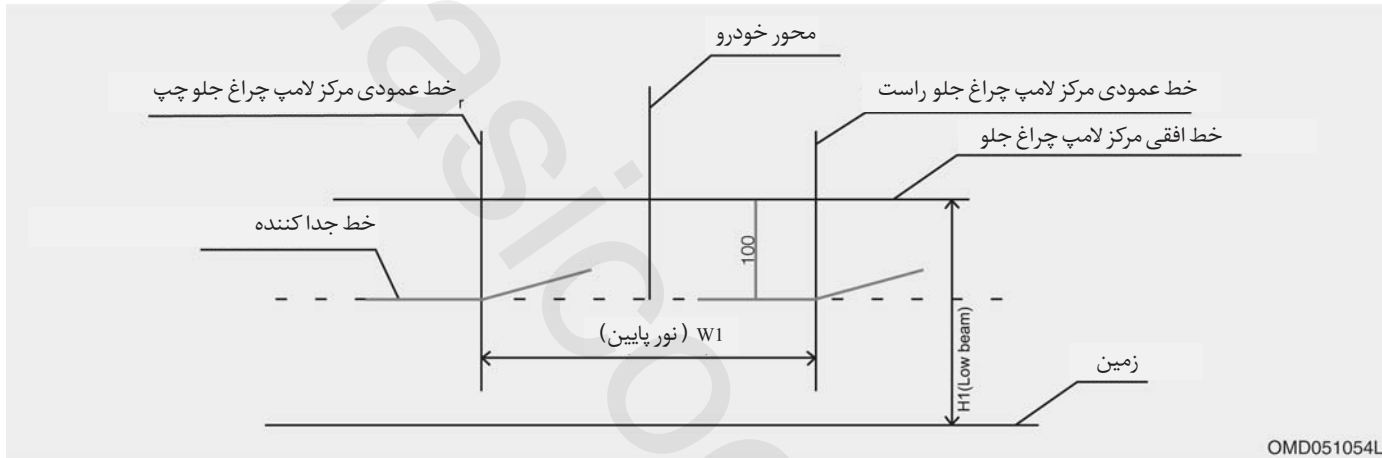
- ۱
- ۲
- ۳
- ۴
- ۵
- ۶
- ۷
- ۸
- ۹

تنظیم جهت‌گیری (مدل ۴ درب)



واحد: mm (in)

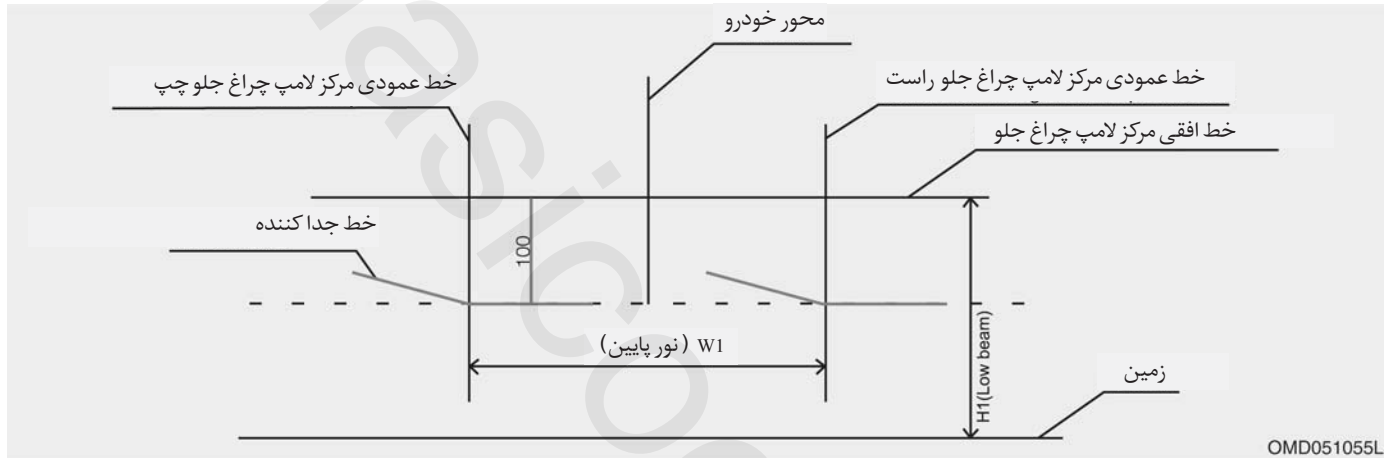
وضعیت خودرو	H1	H2	W1	W2
بدون راننده	742 (29.2)	360 (14.1)	1,284 (50.5)	1,208 (47.5)
با راننده	735 (28.9)	353 (13.8)		



۱
۲
۳
۴
۵
۶
۷
۸
۹

نور پایین چراغ جلو (سمت راننده)

۱. بدون وجود راننده در خودرو، نور پایین را روشن کنید.
۲. خط جداکننده باید بر روی خط جداکننده روی تصویر بیافتد.
۳. حین تنظیم جهت‌گیری نور پایین، جهت‌گیری عمودی باید پس از جهت‌گیری افقی تنظیم شود.
۴. در صورتی که خودرو به سیستم تنظیم ارتفاع شعاع نور چراغ‌های جلو مجهز است، تنظیمات سیستم را در وضعیت 0 قرار دهید.



نور پایین چراغ جلو (سمت سرنشین جلو)

۱. بدون وجود راننده در خودرو، نور پایین را روشن کنید.
۲. خط جداکننده باید بر روی خط جداکننده روی تصویر بیافتد.
۳. حین تنظیم جهت‌گیری نور پایین، جهت‌گیری عمودی باید پس از جهت‌گیری افقی تنظیم شود.
۴. در صورتی که خودرو به سیستم تنظیم ارتفاع شعاع نور چراغ‌های جلو مجهز است، تنظیمات سیستم رادر وضعیت 0 قرار دهید.

■ 3 door, 5 door

محور خودرو _

خط عمودی مرکز لامپ چراغ مه شکن جلو / چپ

خط عمودی مرکز لامپ چراغ مه شکن جلو / راست

خط افقی مرکز لامپ چراغ مه شکن

حد بالایی

خط جدا کننده

180

H3 (چراغ مه شکن جلو)

W3 (چراغ مه شکن جلو)

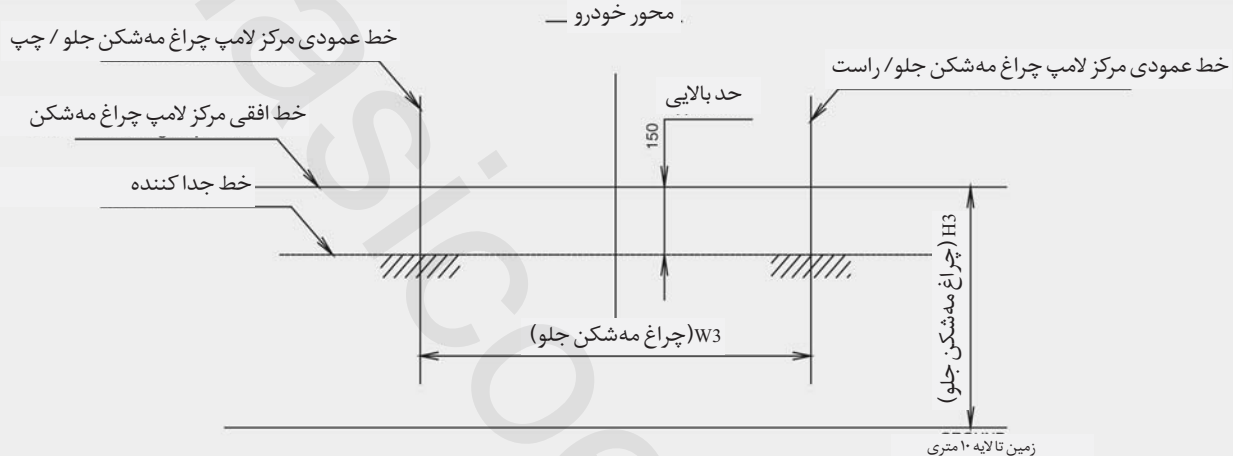
زمین

چراغ مه شکن جلو

۱. بدون حضور راننده در خودرو ، چراغ مه شکن جلو را روشن کنید.
۲. خط جدا کننده باید در محدوده مجاز تصویر بیافتد. (محدوده هاشور خورده)

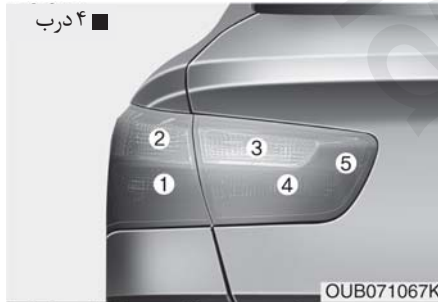
۱
۲
۳
۴
۵
۶
۷
۸
۹

■ 4 door

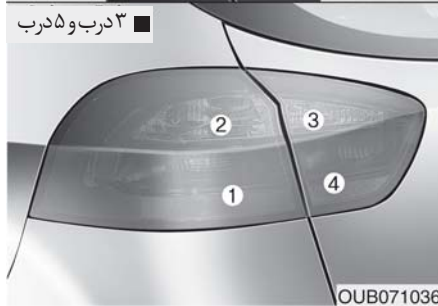


چراغ مه شکن جلو

۱. بدون حضور راننده در خودرو ، چراغ مه شکن جلو را روشن کنید.
۲. خط جدا کننده باید در محدوده مجاز تصویر بیافتد. (محدوده هاشور خورده)



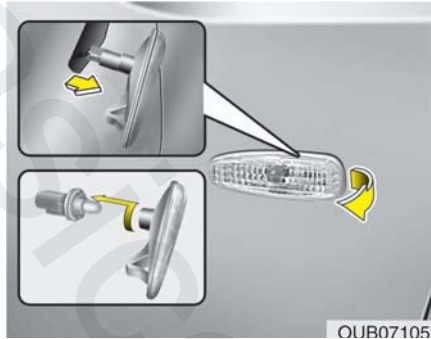
۴ درب



۳ درب و ۵ درب

تعویض لامپ چراغ ترکیبی عقب

- (1) چراغ ترمز و چراغ عقب
- (2) چراغ راهنمای عقب
- (3) چراغ دنده عقب
- (4) چراغ عقب
- (5) چراغ مه شکن عقب



OUB071057

تیپ B

۱. با جدا کردن لنز و بیرون کشیدن، مجموعه چراغ را از خودرو جدا کنید.
۲. اتصال الکتریکی لامپ را جدا نمایید.
۳. با چرخاندن سوکت در خلاف جهت عقربه‌های ساعت تا میزان شدن خارهای روی سوکت با شیارهای روی لنز، سوکت و لنز را از هم جدا نمایید.

۴. با کشیدن مستقیم، لامپ را جدا نمایید.
۵. لامپ جدید را درون سوکت جا بزنید.
۶. سوکت و لنز را مجدداً به هم متصل نمایید.
۷. اتصال الکتریکی لامپ را متصل نمایید.
۸. مجموعه چراغ را در بدنه خودرو سوار کنید.



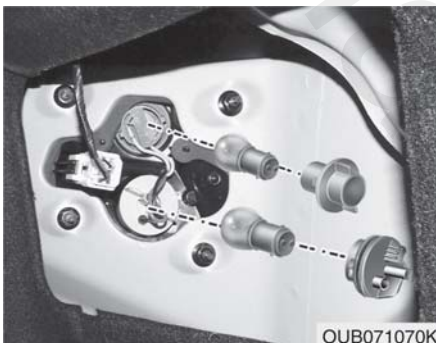
OUB071034

تعویض چراغ راهنمای جانبی

تیپ A

در صورتی که چراغ روشن نمی‌شود جهت کنترل و بازرسی خودرو به عاملیت مجاز کیا مراجعه نمایید.

۱
۲
۳
۴
۵
۶
۷
۸
I



OUB071070K

۴. سوکت رادر خلاف جهت عقربه‌های ساعت تا میزان شدن زائده‌های روی سوکت با شیارهای روی مجموعه چرخانده، سوکت را از مجموعه جدا کنید.
۵. با فشار دادن لامپ به داخل و چرخاندن آن در خلاف جهت عقربه‌های ساعت تا میزان شدن زائده‌های روی لامپ با شیارهای سوکت، لامپ را از سوکت پیاده کنید.
۶. لامپ نورا با جازدن در سوکت و چرخاندن آن تا قفل شدن در محل سوار کنید.
۷. با تنظیم زائده‌های روی سوکت با شیارهای مجموعه، سوکت را در مجموعه سوار کنید. سوکت را به داخل مجموعه فشار داده در جهت عقربه‌های ساعت بچرخانید.
۸. با فشار دادن درپوش سرویس به داخل حفره سرویس، آن را سوار کنید.



OUB071069K

چراغ‌های بیرونی

چراغ راهنمای عقب و چراغ ترمز / عقب

• مدل ۴ درب

۱. موتور را خاموش کنید.
۲. درب صندوق عقب را باز کنید.
۳. درپوش سرویس چراغ را با فشار بر روی زائده‌های آن از جای خود در بیاورید.

چراغ ترمز و عقب (نوع LED)

(در صورت مجهز بودن)

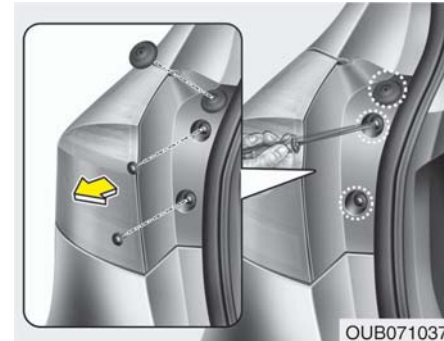
در صورتیکه چراغ (LED) روشن نمی‌شود، جهت کنترل و بازرسی خودرو به عاملیت مجاز کیا مراجعه نمایید.

۸. با میزان کردن زائده‌های روی سوکت با شیارهای مجموعه، سوکت را در مجموعه سوار کنید. سوکت را به داخل مجموعه فشار داده و در جهت عقربه‌های ساعت بچرخانید.
۹. مجموعه چراغ را در بدنه خودرو مجدد سوار کنید.



OUB071038

۵. تا میزان شدن زائده‌های روی سوکت با شیارهای روی محفظه، سوکت را در خلاف جهت عقربه‌های ساعت چرخانده و سوکت را از مجموعه جدا کنید.
۶. با فشار دادن لامپ به داخل و چرخاندن آن در خلاف جهت عقربه‌های ساعت تا میزان شدن زائده‌های روی لامپ با شیارهای سوکت، لامپ را از سوکت پیاده کنید.
۷. لامپ نور را با جازدن در سوکت و چرخاندن آن تا قفل شدن در محل سوار کنید.



OUB071037

- مدل ۳ درب و ۵ درب موتور را خاموش کنید.
۱. درب عقب را باز کنید.
۲. پیچ‌های نگهدارنده مجموعه چراغ را با استفاده از پیچ گوشتی چهارسو شل کنید.
۳. مجموعه چراغ ترکیبی عقب (چراغ خطر) را از بدنه خودرو باز کنید.

۱

۲

۳

۴

۵

۶

۷

۸

۹



OUB071039

● مدل ۳ درب و ۵ درب

۱. موتور را خاموش کنید.
۲. درب صندوق عقب را باز کنید.
۳. درپوش سرویس چراغ را باز کنید.



OUB071072K

۶. لامپ نور را با جازدن در سوکت و چرخاندن آن تا قفل شدن در محل سوار کنید.
۷. با تنظیم زائده‌های روی سوکت با شیارهای روی مجموعه، سوکت را در مجموعه سوار کنید. سوکت را به داخل مجموعه فشار داده، در جهت عقربه‌های ساعت بچرخانید.
۸. پوشش درب صندوق عقب را جازده، پیچ‌ها را با پیچ گوشتی را ببندید.



OUB071071K

چراغ‌های داخلی

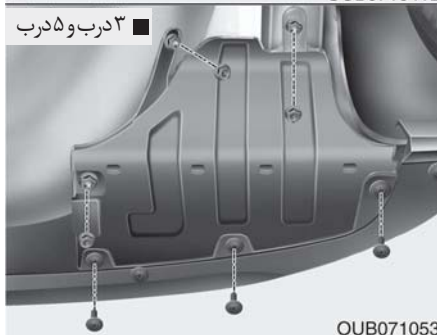
چراغ دنده عقب / چراغ عقب / چراغ مه شکن عقب (در صورت مجهز بودن)

- مدل ۴ درب
۱. موتور را خاموش کنید.
۲. درب صندوق عقب را باز کنید.
۳. پیچ‌های نگهدارنده پوشش درب صندوق عقب را با پیچ گوشتی باز کرده و سپس پوشش را بیرون بیاورید.
۴. سوکت رادر خلاف جهت عقربه‌های ساعت تا میزان شدن زائده‌های روی سوکت با شیارهای روی مجموعه چرخانده، سوکت را از مجموعه جدا کنید.
۵. با فشار دادن لامپ بداخل و چرخاندن آن تا زمانیکه زائده‌های روی لامپ با شیارهای روی سوکت تراز شوند، لامپ را از سوکت پیاده کرده و آنرا بیرون بکشید.



۳ درب و ۵ درب

OUB071041L



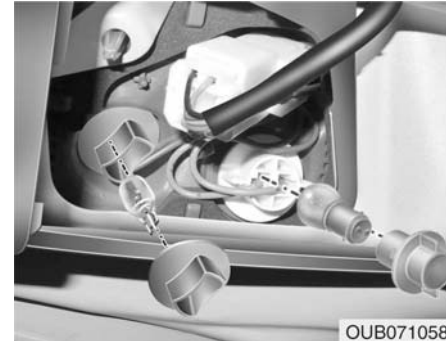
۳ درب و ۵ درب

OUB071053

چراغ مه شکن عقب (در صورت مجهز بودن)

۱. با چرخاندن پیچ‌ها پوشش زیر را پیاده کنید.
۲. دست خود را به پشت سپر جلو ببرید.
۳. اتصال الکتریکی را جدا کنید.
۴. تا میزان شدن زائنده‌های روی سوکت، شیارهای روی محفظه سوکت را در خلاف جهت عقربه‌های ساعت چرخانده و سوکت - لامپ را از مجموعه پیاده کنید.

۷. با تنظیم زائنده‌های روی سوکت با شیارهای مجموعه، سوکت را در مجموعه سوار کنید. سوکت را به داخل مجموعه فشار داده در جهت عقربه‌های ساعت بچرخانید.
۸. با فشار دادن درپوش سرویس به داخل حفره سرویس، آن را سوار کنید.



OUB071058

۴. سوکت را در خلاف جهت عقربه‌های ساعت تا میزان شدن زائنده‌های روی سوکت با شیارهای روی مجموعه چرخانده، سوکت را از مجموعه جدا کنید.
۵. با فشار دادن لامپ به داخل، چرخاندن آن در خلاف جهت عقربه‌های ساعت تا میزان شدن زائنده‌های روی لامپ با شیارهای سوکت، لامپ را از سوکت پیاده کنید.
۶. لامپ نو را با جازدن در سوکت و چرخاندن آن تا قفل شدن در محل سوار کنید.

۱

۲

۳

۴

۵

۶

۷

۸

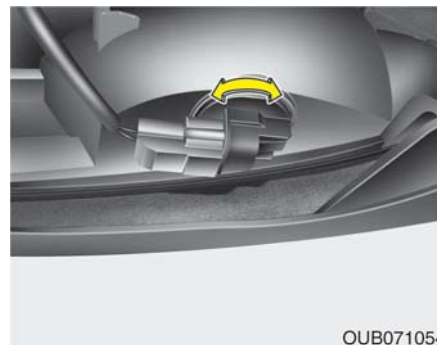
۱

۳. سوکت را تا میزان شدن زائده‌های روی سوکت با شیارهای روی مجموعه در خلاف جهت عقربه‌های ساعت چرخانده و جدا کنید.
۴. با کشیدن مستقیم لامپ به بیرون، لامپ را پیاده کنید.
۵. لامپ جدید را در سوکت جا بزنید.
۶. عکس ترتیب پیاده کردن، سوکت را در مجموعه مجدد سوار کنید.



تعویض لامپ چراغ ترمز بالا

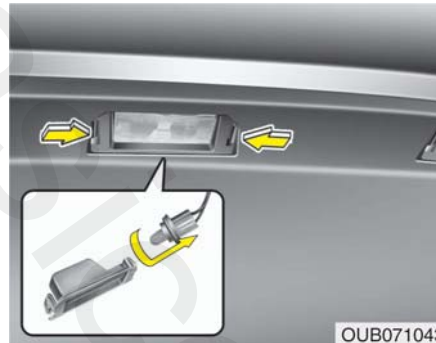
- مدل ۴ درب
- ۱. موتور را خاموش کنید.
- ۲. درب صندوق عقب را باز کنید.



۵. با میزان نمودن زائده‌های روی سوکت با شیارهای روی مجموعه سوکت - لامپ جدید را روی مجموعه سوار کنید. سوکت را به داخل فشار داده، در جهت عقربه‌های ساعت بچرخانید.
۶. اتصال الکتریکی را متصل کنید.
۷. پوشش زیرین عقب را مجدد سوار کنید.

*پیادآوری

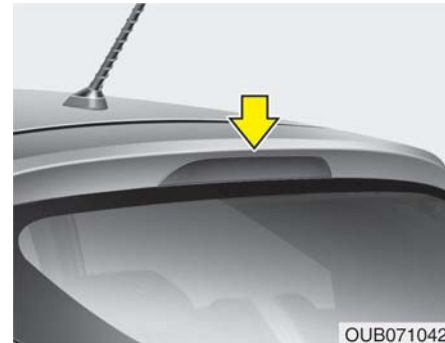
چراغ مه شکن عقب تنها در سمت راننده قرار دارد (مدل ۵ درب، در صورت مجهز بودن)



OUB071043

تعویض لامپ چراغ پلاک راهنمایی و رانندگی

۱. با فشار دادن زائده‌ها، لنزها را پیاده کنید.
۲. سوکت را از لنزها خارج کنید.
۳. با کشیدن مستقیم لامپ به سمت بیرون، لامپ را پیاده کنید.
۴. لامپ جدید را در سوکت سوار کنید و سوکت را در لنز سوار کنید.
۵. لنزها را بطور مطمئن مجدد سوار کنید.



OUB071042

• مدل ۳ درب و ۵ درب

در صورتیکه چراغ (LED) روشن نمی‌شود جهت کنترل و بازرسی خودرو به عاملیت مجاز کیا مراجعه کنید.

۱

۲

۳

۴

۵

۶

۷

۸

۹

تعویض لامپ چراغ‌های داخل

۱. با پیچ گوشه‌ای تخت، به آرامی لنز چراغ را از محفظه چراغ جدا کنید.
۲. با کشیدن مستقیم لامپ به سمت بیرون، لامپ را پیاده کنید.

⚠️ **اخطار**

برای جلوگیری از سوختن انگشتان دست یا شوک الکتریکی، قبل از کار بر روی چراغ‌های داخل، حتماً دکمه خاموش "OFF" را فشار دهید.

۳. لامپ نورادر سوکت جابزنید.

۴. زائده‌های لنز (طلق) چراغ را با شیارهای محفظه چراغ میزبان کرده، لنز را در محل آن جا بزنید.

⚠️ **هشدار**

مواظب باشید لنز، زائده لنز و قاب پلاستیکی را کثیف یا معیوب نکنید.

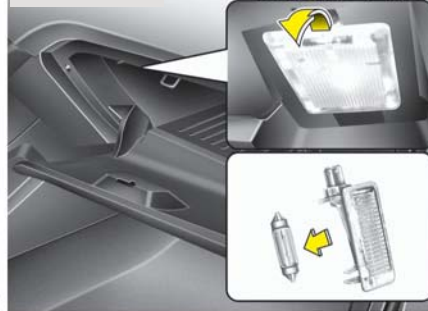
■ چراغ جعبه داشبورد



■ چراغ محفظه بار



■ چراغ مطالعه



■ چراغ داخل اتاق



مراقبت از ظاهر خودرو

مراقبت از بیرون خودرو

هشدارهای عمومی

پیروی از دستورالعمل‌های مندرج بر روی برچسب (نحوه استفاده) ظرف مواد پاک‌کننده یا پولیش‌های شیمیایی در هنگام استفاده از آنها اهمیت بسیار دارد. همه اخطارها و هشدارهای درج‌شده بر روی برچسب را مطالعه کنید.

۱

۲

۳

۴

۵

۶

۷

۸

۱

تعمیر و نگهداری رنگ و تزئینات خارجی خودرو شستشو

برای کمک به محافظت از رنگ و پوشش‌های خارجی بدنه خودرو در مقابل زنگ‌خوردگی شیمیایی و جلوگیری از خرابی رنگ، خودرو را در دفعات مکرر و حداقل ماهی یکبار با آب ولرم بایسد کاملاً شستشو کنید.

اگر از خودرو در خارج از جاده استفاده می‌کنید، باید پس از هر سفر خارج از جاده خودرو را شستشو کنید. برای زدودن انباشت هرگونه نمک، گرد و خاک، آلودگی، گل و دیگر مواد خارجی مراقبت خاص لازم را اعمال کنید. از باز بودن و تمیز ماندن سوراخ‌های تخلیه آب در زیر لبه‌های درب‌ها و صفحات کف اطمینان حاصل کنید.

حشرات، قیر جاده، صمغ درختان، فضولات پرندگان، آلودگی‌های صنعتی یا رسوبات مشابه، باید بلافاصله زدوده شوند، در غیر اینصورت می‌توانند به پوشش ظاهری خودرو صدمه بزنند.

حتی شستشوی به موقع با آب ساده ممکن است نتواند همه این رسوبات را بردارد. از صابون ملایم و ایمن برای تمیز کردن سطوح رنگ‌شده می‌توانید استفاده کنید. پس از شستشو، خودرو را به طور کامل با آب ولرم و یا سرد آب کشی کنید. اجازه ندهید صابون بر روی پوشش خارجی (رنگ) خودرو خشک شود.

هشدار

- از صابون‌های قوی، پاک‌کننده‌های شیمیایی یا آب داغ استفاده نکنید. همچنین خودرو را در زیر اشعه مستقیم آفتاب شستشو نکرده یا در هنگام گرم بودن بدنه خودرو اقدام به شستن آن نکنید.
- حین شستشوی پنجره‌های جانبی خودرو مراقب باشید، به ویژه، حین شستن با آب پر فشار، ممکن است آب به داخل خودرو نشت کرده، داخل خودرو را خیس کند.
- برای جلوگیری از صدمه دیدن قطعات پلاستیکی از حلال‌های شیمیایی قوی یا پاک‌کننده‌های قوی استفاده نکنید.

⚠️ اخطار - ترمزهای خیس

پس از شستشوی خودرو، در حالی که به آرامی رانندگی می‌کنید، اقدام به امتحان کردن ترمزها برای اطلاع از تحت تاثیر قرار گرفتن آنها (در مقابل آب) ننمایید. اگر عملکرد ترمز ضعیف شده است، با ترمز کردن نرم در حالیکه سرعت کم روبرو جلو را حفظ کرده‌اید، آنها را خشک کنید.

تعمیر آسیب دیدگی های پوشش خارجی بدنه
خراش های عمیق یا جدا شدن رنگ از سطوح رنگ شده در اثر برخورد سنگ و سنگریزه باید به موقع تعمیر شود. فلز لخت به سرعت زنگ می زند و می تواند باعث گسترش تعمیرات به تعمیراتی پر هزینه شود.

*یاد آوری

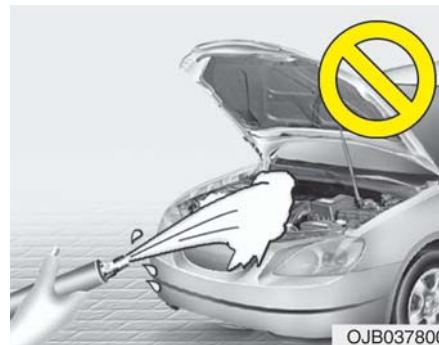
اگر خودرو به دلیل صدمه دیدن نیاز به تعمیرات صافکاری یا تعویض کاری دارد، از اعمال ضد زنگ به قطعات تعمیری یا تعویضی توسط تعمیرگاه اطمینان حاصل کنید.

واکس زدن

هنگامیکه آب بصورت قطرات روی سطوح تمیز باقی نمی ماند و کاملاً پخش می شود، اقدام به واکس زدن خودرو نمایید.
همیشه قبل از واکس زدن، خودرو را شسته و خشک کنید. از واکس مایع یا خمیری دارای کیفیت خوب استفاده کرده و از دستورالعمل های کارخانه سازنده آن پیروی کنید. همه تزئینات فلزی را به جهت محافظت و حفظ درخشش آنها واکس بزنید.
پاک کردن روغن، قیر و مواد مشابه با پاک کننده های لکه، معمولاً واکس را از پوشش خارجی (رنگ) پاک می کند. حتی در صورت عدم نیاز بقیه سطوح خودرو به واکس حتماً سطوح پاک شده توسط پاک کننده های لکه را مجدداً واکس بزنید.

هشدار ⚠️

- استفاده از پارچه خشک برای تمیز کردن گرد و غبار یا خاک از بدنه خودرو، پوشش خارجی (رنگ) را دچار خش می کند.
- از پشم فلزی (سیم ظرفشویی)، پاک کننده های ساینده یا پاک کننده شیمیایی قوی قلیایی بالا یا مواد خورنده برای تمیز کردن قطعات کرومی یا آلومینیومی یا آلومینیوم آب کاری (انودایز) شده استفاده نکنید. این عمل باعث صدمه زدن به پوشش محافظ آنها و تغییر رنگ یا از بین رفتن رنگ آنها می شود.



OJB037800

هشدار ⚠️

- شستشوی محافظه موتور شامل شستشوی تحت فشار با آب، ممکن است باعث صدمه دیدن مدارهای الکتریکی واقع در محافظه موتور شود.
- هرگز اجازه ندهید آب یا مایعات دیگر با اجزاء الکتریکی / الکترونیکی داخل خودرو تماس پیدا کند، چون ممکن است به آنها صدمه بزند.

نگهداری از قطعات فلزی براق

- برای زدودن دوده و قیر جاده یا حشرات مرده، از محصولات پاک کننده دوده و قیر جاده استفاده کنید، نه اشیاء تیز.
- برای محافظت از سطح قطعات فلزی براق در مقابل زنگ، سطح مورد نظر را با لایه‌ای از واکس یا مواد محافظ کرم پوشانده، تا حد برق زدن مالش دهید.
- در هوای زمستانی یا مناطق ساحلی قطعات براق فلزی را با لایه ضخیم تری از واکس یا مواد محافظ بپوشانید. در صورت لزوم این قطعات را با روغن‌های نفتی غیرخورنده یا مواد ترکیبی محافظ پوشش دهید.

تعمیر و نگهداری زیر خودرو

مواد خورنده ای که برای یخ زدایی و پاک کردن برف یا کنترل گرد و خاک در جاده بکار گرفته می شوند، ممکن است در زیر خودرو انباشته شده، به زیر خودرو بچسبند. اگر این مواد زدوده نشوند، خوردگی سریع (شیمیایی) در اجزا و قسمت های زیر خودرو نظیر لوله های سوخت، شاسی، زیر کف و سیستم اگزوز (با اینکه آنها با مواد پیشگیری کننده اندود شده اند) می تواند رخ دهد.

ماهی یکبار، پس از هر بار رانندگی در خارج از جاده و پس از پایان هر زمستان، زیر خودرو و زیر گلگیرها را با آب ولرم یا سرد کاملاً شستشو کنید. به این مکان ها توجه مخصوص داشته باشید چون دیدن همه گل ها و گرد و خاک انباشته در این محدوده ها مشکل است. خیس کردن گرد و خاک و جرم انباشته شده در زیر خودرو بدون آنکه بخوبی زدوده شوند بیشتر از گرد و خاک خشک به خودرو صدمه می زند. کلاف پایینی درب ها، صفحات کف و اجزای شاسی دارای سوراخ های تخلیه آب هستند، اجازه ندهید این سوراخ ها با گل و خاک بسته شوند، آب به تله افتاده در این نقاط می تواند باعث خوردگی شیمیایی شود.

⚠️ **اخطار**

پس از شستشوی خودرو، در حالیکه به آرامی رانندگی می کنید، اقدام به امتحان کردن ترمزها برای اطلاع از تحت تاثیر قرار گرفتن آنها (با آب) نمایید. اگر عملکرد ترمز دچار ضعف شده است، با ترمز کردن نرم در حالیکه سرعت کم رو به جلو را حفظ کرده اید، آنها را خشک کنید.

مکان‌های مستعد بیشترین خوردگی شیمیایی اگر به دلیل محیط زندگی، خودروی شما دائماً در معرض مواد خوردنده قرار دارد، حفاظت در برابر خوردگی به‌طور خاص بسیار مهم است. برخی از دلایل معمول افزایش سرعت خوردگی شیمیایی عبارتند از: نمک‌های جاده، مواد شیمیایی کنترل گردو خاک، شرایط آب‌وهوایی مناطق مجاور دریای آلودگی‌های صنعتی.

رطوبت، ایجاد کننده خوردگی شیمیایی

رطوبت، بهترین شرایط را برای ایجاد خوردگی شیمیایی، فراهم می‌کند. به عنوان مثال، خوردگی در رطوبت تسریع می‌شود، به خصوص زمانی که دمای هوای محیط کمی بالاتر از صفر است، این امر شدت می‌گیرد. در این شرایط، از آنجا که ذرات ریز آب به کندی تبخیر می‌شوند، مواد خوردنده با سطوح بدنه خودرو در تماس باقی می‌مانند.

گل‌ها، بخصوص دارای خوردگی زیادی هستند، زیرا خیلی دیر خشک می‌شوند و رطوبت را در سطوح خودرو باقی نگه می‌دارند. اگر چه به نظر می‌رسد که گل ظاهراً خشک شده است، اما همین گل خشک شده هم می‌تواند رطوبت را همچنان در خود نگهدارد و فرآیند خوردگی شیمیایی را پیش ببرد. گرمای زیاد هم می‌تواند سرعت خوردگی را در قسمت‌هایی که هوا به درستی در آنها جریان نمی‌یابد و رطوبت در سطح آنها وجود دارد، افزایش دهد.

بنا به همین دلایل، پاکیزه نگه داشتن خودرو از گل و مواد دیگر چسبیده به آن، اهمیت ویژه‌ای دارد. این کار را نه فقط برای قسمت‌هایی از خودرو که در معرض دید هستند، بلکه به خصوص برای سطوح زیرین خودرو هم باید انجام داد.

حفاظت در برابر خوردگی شیمیایی (زنگ زدگی) خودروی خود را از خوردگی شیمیایی محافظت کنید.

خودروهای کیا با استفاده از پیشرفته‌ترین دانش طراحی و تجارب ساخت برای مقابله با زنگ زدگی تولید می‌شود تا بتواند با خوردگی شیمیایی و زنگ‌زدگی مقابله کند. اما این فقط بخشی از کار است. برای دستیابی به مقاومت طولانی مدت خودرو در برابر خوردگی، همکاری مالک خودرو نیز لازم است.

دلایل شایع خوردگی شیمیایی

بیشترین دلایل شایع خوردگی شیمیایی در خودرو عبارتند از:

- نمک جاده، رطوبت، گل و خاک جاده که در سطح زیرین خودرو انباشته می‌شوند.
- جدا شدن رنگ یا پوشش‌های محافظ توسط سنگ، شن، سنگ ریزه یا سائیدگی و ضرب دیدگی (قرش‌زدگی)‌های جزئی که باعث لخت شدن سطوح قسمت‌های فلزی شده و آنها را بدون هیچ‌گونه محافظت در معرض خوردگی قرار می‌دهد.

تعمیر و نگهداری رینگ‌های آلومینیومی یا کرومی رینگ‌های آلومینیومی یا کرومی با پوشش محافظ شفاف آب کاری شده‌اند.

- از پاک کننده‌های ساینده، پولیش‌های ترکیبی، حلال‌ها یا برس‌های سیمی برای تمیز کردن رینگ‌های آلومینیومی یا کرومی استفاده نکنید، این ترکیبات ممکن است در پوشش رینگ خراش ایجاد کرده یا به آن صدمه بزنند.
- فقط پس از سرد شدن رینگ، اقدام به تمیز نمودن آن کنید.
- برای این منظور فقط از صابون ملایم یا پاک کننده‌های خنثی استفاده کرده و با آب کاملاً آب‌کشی کنید. همچنین پس از رانندگی در جاده‌های آغشته به نمک، حتماً چرخ‌ها را تمیز کنید. این امر به جلوگیری از زنگ زدگی کمک می‌کند.
- از شستن رینگ‌ها توسط برس‌های پرسرعت کارواش‌ها اجتناب کنید.
- از پاک کننده‌های حاوی اسید استفاده نکنید، آنها ممکن است به رینگ‌های آلومینیومی یا کرومی آب‌کاری (اندود) شده با پوشش محافظ شفاف، صدمه زده و باعث ایجاد خوردگی در آنها شوند.

کمک به جلوگیری از خوردگی شیمیایی

شما با رعایت موارد زیر می‌توانید به جلوگیری از خوردگی شیمیایی در خودرو کمک نمایید:

تمیز نگه‌داشتن خودرو

بهترین راه برای پیشگیری از خوردگی شیمیایی، تمیز نگه‌داشتن خودرو و پاک کردن آن از مواد خورنده است. به خصوص توجه به سطح زیر خودرو اهمیت دارد.

• اگر در محیط‌هایی با شرایط خوردگی بالا زندگی می‌کنید، مانند مناطقی که از نمک برای جلوگیری از یخ زدن جاده استفاده می‌شود یا مناطق مجاور دریا و مکان‌هایی که آلودگی‌های صنعتی، مواد شیمیایی و باران‌های اسیدی در آنها وجود دارد، برای جلوگیری از خوردگی شیمیایی باید مراقبت‌های خاصی اعمال کنید. در زمستان، حداقل ماهی یک بار، با شلنگ آب، زیر خودرو را شسته و در پایان زمستان نیز این شستشو را به طور کامل انجام دهید.

• هنگام تمیز کردن زیر خودرو، اجزا زیر گل‌گیرها و سپرها و قسمت‌های دیگری که در معرض دید نیستند را مورد توجه خاص قرار دهید. کار را ناقص انجام ندهید، خیس کردن گل‌های جمع شده و چسبیده به خودرو به جای زدودن کامل آنها، سرعت خوردگی را بیشتر می‌کند. استفاده از آب و بخار تحت فشار زیاد، تأثیر فوق‌العاده‌ای در جدا کردن و پاک کردن گل و مواد خورنده چسبیده به خودرو دارد.

• هنگام تمیز کردن قسمت‌های پائین دور در، صفحات کف خودرو، لولاهای اجزاء شاسی، از باز بودن سوراخ‌های خروج آب، اطمینان حاصل کنید تا در نتیجه رطوبت امکان فرار به بیرون را داشته، در داخل این قسمت‌ها محبوس نشود و نهایتاً سرعت خوردگی را افزایش ندهد.

خشک نگه‌داشتن پارکینگ

خودرو را در پارکینگ‌های خیس یا مرطوب که هوا در آن‌ها به خوبی جریان نمی‌یابد پارک نکنید. این شرایط، محیط مناسبی را برای خوردگی شیمیایی ایجاد می‌کند، به خصوص اگر خودرو را در پارکینگ بشوئید، یا در حالیکه خودرو، با برف، یخ یا گل و لای پوشیده شده یا همچنان مرطوب است آن را در پارکینگ پارک کنید. حتی یک پارکینگ گرم هم می‌تواند به روند خوردگی کمک کند مگر اینکه هوای داخل پارکینگ به خوبی تهویه شده و رطوبت پراکنده شود.

حفظ رنگ و تزئینات خارجی خودرو

برای کاهش امکان خوردگی شیمیایی، خراش‌ها و محل‌های پوسته شدن رنگ از سطوح باید در سریع‌ترین زمان ممکن با رنگ لکه‌گیری شوند. اگر سطوح فلزی لخت و بدون رنگ در خودرو مشاهده شد، توصیه می‌شود به کارگاه تخصصی صافکاری و رنگ مراجعه کنید.

فضولات پرندگان: فضولات پرندگان بسیار خورنده بوده و می‌توانند سطوح رنگ شده را ظرف چند ساعت دچار آسیب نمایند. همیشه فضولات پرندگان را هر چه زودتر بردارید.

از داخل خودرو غفلت نکنید

رطوبت می‌تواند زیر موکت کف خودرو جمع شده، باعث خوردگی شیمیایی شود. برای اطمینان از خشک بودن این قسمت‌ها، به طور مرتب زیر موکت کف اتاق را بازدید کنید. در صورتی که کود شیمیایی، مواد پاک‌کننده یا شیمیایی در داخل خودرو حمل می‌کنید، مراقبت جدی را اعمال کنید.

این مواد باید در ظروف مناسب نگهداری و حمل شوند. ریزش یا نشتی حاصل از این مواد باید پس از تمیز کردن، با آب شسته شده، سپس به طور کامل خشک گردد.

مراقبت از داخل خودرو

هشدارهای عمومی

از تماس محلول های خورنده (سوزاننده شیمیایی) نظیر عطر و روغن های آرایشی با قسمت های داخلی خودرو جلوگیری کنید، چون باعث آسیب دیدن قسمت های داخلی خودرو یا تغییر رنگ آن می شوند. اگر چنین تماسی رخ داد، بلافاصله آنها را پاک کنید.

⚠ هشدار

هرگز اجازه ندهید آب یا مایعات دیگر با اجزاء الکتریکی / الکترونیکی داخل خودرو تماس پیدا کند، چون ممکن است به آنها صدمه بزند.

⚠ هشدار

حین تمیز نمودن بخش های چرمی (غریبلک فرمان، صندلی ها و غیره) از پاک کننده های خنثی یا حلال ها حاوی درصد پایین الکل استفاده نمایید. در صورتیکه از حلال هایی با الکل بالا استفاده یا پاک کننده های اسیدی / قلیایی استفاده نماید، منجر به تغییر رنگ جرم یا تکه شدن سطح می گردد.

تمیز کردن تودوزی و تزئینات داخلی

وینیل

گرد و خاک و آشغال های جدا از سطوح را با استفاده از برس نرم یا جاروبرقی تمیز کنید. سطوح وینیلی را با محلول های تمیزکننده وینیل، تمیز کنید.

پارچه

گرد و خاک و آشغال های جدا از سطوح را با استفاده از برس نرم یا جاروبرقی تمیز کنید. با استفاده از محلول های صابون ملایم توصیه شده، تودوزی پارچه ای را تمیز کنید. لکه های تازه را فوراً با تمیزکننده های لکه پارچه تمیز کنید. اگر به لکه های تازه، توجه فوری نکنید، پارچه لک شده و رنگ آن ممکن است تحت تاثیر قرار گیرد. همچنین عدم اعمال نگهداری مناسب می تواند مقاومت ضد آتش گیری پارچه را کاهش دهد.

⚠ هشدار

استفاده از هر چیزی بجز پاک کننده ها و روش های توصیه شده، ممکن است تأثیری نامطلوب بر ظاهر و مقاومت ضد آتش گیری پارچه داشته باشد.

تمیز کردن تسمه روی پا / شانه کمربند ایمنی

با استفاده از محلول صابون ملایم توصیه شده برای تمیزکاری تودوزی یا فرش خودرو، تسمه های کمربند را تمیز کنید. از دستورالعمل های ارائه شده با صابون پیروی کنید. از مواد رنگ بر یا رنگ کننده استفاده نکنید، این مواد ممکن است باعث تضعیف پارچه تسمه کمربند شوند.

تمیز کردن سمت داخل شیشه ها

اگر شیشه ها از داخل بخار کردند، (چون ممکن است لایه نازکی از روغن گریس یا واکس آنها را پوشانده باشد) باید آنها را با پاک کننده های شیشه تمیز کنید. از دستورالعمل های درج شده بر روی ظرف شیشه پاک کن، پیروی کنید.

⚠ هشدار

سطح داخلی شیشه عقب را نتراشیده و خراش ندهید. این امر باعث صدمه دیدن شبکه گرم کن شیشه عقب می شود.

سیستم کنترل گازهای خروجی موتور (در صورت مجهز بودن)

سیستم کنترل گازهای خروجی اگزوز خودرو شما توسط گارانتی محدود مکتوب پوشش داده شده است.

لطفاً اطلاعات گارانتی مندرج در کتابچه سرویس خودرو خود را مطالعه کنید.

خودرو شما برای انطباق با همه قوانین محدود کننده گازهای خروجی به سیستم کنترل گازهای خروجی مجهز شده است. سیستم گازهای خروجی از سه سیستم فرعی به شرح زیر تشکیل شده است.

(۱) سیستم کنترل بخار محفظه میل لنگ (کارتل)

(۲) سیستم کنترل بخار سوخت

(۳) سیستم کنترل گازهای خروجی اگزوز

برای اطمینان از عملکرد صحیح سیستم‌های کنترل گازهای خروجی اگزوز، توصیه می‌شود برای بازدید فنی با توجه به جدول زمانی برنامه تعمیر و نگهداری این دفترچه راهنما، به یکی از عملیات‌های مجاز کیا مراجعه نمایید.

۱. سیستم کنترل بخار محفظه میل لنگ
برای جلوگیری از آلودگی هوا توسط بخارات متصاعد شده از محفظه میل لنگ، سیستم تهویه مثبت محفظه میل لنگ (PCV) پیش بینی و به کار گرفته شده است. این سیستم هوای تازه فیلتر شده را از طریق شلنگ ورودی هوا به محفظه میل لنگ هدایت می‌کند. این هوا با گاز و بخارات متصاعد شده از محفظه میل لنگ (کارتل) مخلوط شده، سپس از طریق شیر سیستم تهویه مثبت محفظه میل لنگ PCV به سیستم مکش موتور وارد می‌شود.

هشدار مربوط به بازرسی و آزمایش (تست) تعمیر و نگهداری (با وجود سیستم برنامه پایداری الکترونیکی ESP)

- برای جلوگیری از خاموش شدن خودرو در حین آزمایش سرعت بر روی دستگاه تست دینامیکی، با فشار دادن کلید ESP سیستم برنامه پایداری الکترونیکی را خاموش کنید.
- پس از کامل شدن تست دینامیکی سرعت، با فشار دادن مجدد کلید ESP، سیستم برنامه پایداری الکترونیکی را مجدداً روشن کنید.

۲. سیستم کنترل بخار سوخت

این سیستم برای جلوگیری از فرار بخارات سوخت به هوای بیرون طراحی شده است.

۱

۲

۳

۴

۵

۶

۷

۸

۹

مخزن کنیستر

در هنگام خاموش بودن موتور، بخارات سوخت تولید شده در باک، به مخزن کنیستر جذب و در آن ذخیره می‌شوند. پس از روشن شدن موتور، این بخارات از طریق شیر برقی کنیستر به سیستم مکش موتور هدایت شده، توسط این سیستم مکیده می‌شوند.

شیر برقی کنترل سوخت (PCSV)

شیر برقی کنترل سوخت توسط ماژول کنترل موتور (ECM) کنترل می‌شود. هنگامی که دمای مایع خنک کننده موتور حین کار کردن در جای موتور پایین است، والو PCSV بسته می‌شود در نتیجه بخار سوخت وارد موتور نمی‌شود هنگامی که حین رانندگی عادی موتور داغ می‌شود، والو PCSV باز شده و بخار سوخت وارد موتور می‌گردد.

۳. سیستم کنترل گازهای خروجی اگزوز

سیستم کنترل گازهای خروجی اگزوز، سیستمی بسیار مؤثر بوده و ضمن حفظ عملکرد خوب خودرو، گازهای خروجی اگزوز را کنترل می‌کند.

ایجاد تغییر و دستکاری خودرو

دستکاری خودرو در نحوه عملکرد، ایمنی و دوام تاثیر منفی گذاشته حتی ممکن است قوانین ایمنی وضع شده دولتی را نیز زیر پا بگذارد. علاوه بر این، صدمات یا مشکلات عملکرد در نتیجه هر گونه دستکاری تحت پوشش گارانتی نخواهد بود.

در صورت استفاده از تجهیزات الکترونیکی غیراصلی کیا، ممکن است خودرو به طور غیرعادی عمل کرده، سیم‌کشی‌ها صدمه دیده، باتری خالی شده و منجر به آتش‌سوزی گردد. برای ایمنی خود از تجهیزات الکترونیکی غیراصلی استفاده نکنید.

هشدارهای گاز خروجی اگزوز

(منواکسید کربن)

• گاز منواکسید کربن می‌تواند با دیگر گازهای خروجی اگزوز همراه باشد، بنابراین اگر بوی گازهای اگزوز از هر نوع که باشد در داخل خودرو به مشام رسید، با مراجعه به عاملیت مجاز کیا، هر چه زودتر خودرو را مورد بازرسی و تعمیر قرار دهید. اگر به ورود گاز اگزوز به داخل خودرو شک داشتید، فقط در حالتی که تمام پنجره‌ها به طور کامل باز باشد، با آن رانندگی کنید. فوراً خودرو را مورد بازرسی و تعمیر قرار دهید.

⚠️ **اخطار - گازهای خروجی**

گازهای خروجی اگزوز حاوی گاز منواکسیدکربن (CO) می‌باشند. این گاز بی رنگ و بی بو خطرناک بوده و در صورت تنفس می‌تواند مرگ‌آور باشد، برای جلوگیری از مسمومیت توسط گاز CO از دستورالعمل‌های زیر پیروی کنید.

- در مکان‌های محصور یا در بسته (نظیر پارکینگ منزل) بیش از زمان لازم برای ورود یا خروج خودرو از محل، موتور را روشن نگه ندارید.
- در هنگام روشن بودن موتور و توقف بیش از مدتی کوتاه در فضای باز، سیستم تهویه را برای مکش هوای بیرون به داخل (بر حسب نیاز) تنظیم کنید.
- در حالیکه موتور روشن است هرگز برای مدتی نسبتاً طولانی در خودرو پارک شده یا متوقف نشینید.
- اگر موتور خود به خود خاموش می‌شود یا روشن نمی‌شود، بیش از اندازه استارت نزنید، این امر ممکن است باعث صدمه دیدن سیستم کنترل گازهای خروجی اگزوز شود.

هشدارهای عملکردی برای مبدل‌های کاتالیستی (در صورت مجهز بودن)

خودروی شما به مبدل کاتالیستی کنترل گازهای خروجی اگزوز مجهز می‌باشد، بنابراین احتیاط‌های زیر باید رعایت شوند:

- از سوختگیری بر اساس توصیه‌های بخش ۱ در مبحث "الزامات سوخت" اطمینان حاصل نمایید.
- در هنگام وجود علائمی از عیب موتور نظیر خاموش شدن، یا کاهش قابل توجه کارایی موتور، از خودرو استفاده نکنید.
- موتور را مورد استفاده نادرست یا سوء استفاده قرار ندهید. به طور مثال رانندگی با موتور خاموش و پایین رفتن از شیب‌های تند در دنده، استفاده نادرست محسوب می‌شود.
- موتور را در دور آرام بالا به مدت طولانی (۵ دقیقه یا بیشتر) روشن نگه ندارید.
- هیچ یک از قطعات موتور یا سیستم کنترل گازهای خروجی موتور را مورد بهینه سازی یا دستکاری قرار ندهید. کلیه بازرسی و تنظیم‌ها باید توسط عاملیت مجاز کیا انجام گیرد.
- از رانندگی با سوخت کم خودداری کنید. اگر سوخت تمام شود، این امر می‌تواند باعث خاموش شدن موتور ورود فشار زیاد به مبدل کاتالیستی گردد.
- عدم رعایت این احتیاط‌ها می‌تواند باعث آسیب دیدن مبدل کاتالیستی و خودرو شود.
- به علاوه این امور می‌توانند گارانتی خودروی شما را بی‌اعتبار نمایند.

⚠️ **اخطار - خطر آتش سوزی**

- سیستم اگزوز داغ می‌تواند اجسام قابل اشتعال زیر خودرو را آتش بزند. خودرو را در نزدیکی یا بر روی اجسام قابل اشتعال نظیر، علف، گیاه، کاغذ، برگ و نظایر آن‌ها پارک نکنید.
- سیستم اگزوز و مبدل کاتالیستی حین روشن بودن موتور یا بلافاصله پس از خاموش نمودن موتور، خیلی داغ هستند. از این سیستم‌ها دور بمانید، در غیر اینصورت دچار سوختگی می‌شوید. همچنین، عایق حرارتی اطراف سیستم اگزوز را نیز خارج نکنید؛ زیر خودرو را آب‌بندی نکرده یا برای کنترل زنگ‌زدگی آن را با چیزی نپوشانید؛ چرا که در شرایط خاص احتمال آتش‌سوزی وجود دارد.

۱

۲

۳

۴

۵

۶

۷

۸

۹

در صورتیکه با وجود طی مراحل، چراغ نمایشگر وجود عیب به چشمک زدن ادامه دهد، لطفاً برای کنترل و بازرسی سیستم DPF به عاملیت مجاز کیا مراجعه نمایید.

در صورت تداوم رانندگی با وجود چشمک زدن چراغ نمایشگر عیب برای مدت طولانی، ممکن است سیستم DPF صدمه دیده و بازده سوخت کاهش یابد.

هشدار - سوخت دیزلی

(در صورت مجهز بودن به سیستم DPF)

توصیه می‌شود در خودروهای مجهز به سیستم DPF از سوخت دیزل استاندارد استفاده نمایید. در صورت استفاده از سوخت دیزل محتوی سولفور بالا (بیش از ۵۰ ppm) و افزودنی‌های غیر مجاز، ممکن است سیستم صدمه دیده و از آگزوز دود سیاه خارج شود.

سیستم فیلتر ذرات معلق دیزل (در صورت مجهز بودن)
سیستم فیلتر ذرات معلق دیزل (DPF)، دوده را از گاز خروجی سیستم حذف می‌کند.

بر خلاف فیلترهای هوای قابل دورانداختن، سیستم DPF بطور اتوماتیک دوده جمع شده را براساس شرایط رانندگی می‌سوزاند (اکسید می‌کند). به بیان دیگر، سوختن فعال توسط سیستم کنترلی موتور و دمای بالای گاز خروجی از آگزوز، ایجاد شده بر اثر شرایط رانندگی عادی/سخت، دوده جمع شده را سوزانده و از بین می‌برد.

با وجود این، در صورتیکه به مدت طولانی خودرو با سرعت کم رانده شود، دوده جمع شده ممکن است بطور اتوماتیک از بین نرود چرا که دمای گاز خروجی پایین است. در این حالت خاص، میزان دوده جمع شده کمتر از حد قابل تشخیص می‌باشد، اکسیداسیون دوده توسط سیستم کنترلی موتور انجام شده و در صورت عدم انجام آن چراغ نمایشگر وجود عیب چشمک خواهد زد.

در صورت چشمک زدن چراغ نمایشگر وجود عیب، در صورت رانندگی با سرعت بیش از ۶۰ km/h یا رانندگی با دنده بالاتر از دنده دو و دور موتور ۱۵۰۰ تا ۲۰۰۰rpm به مدت خاص (حدود ۲۵ دقیقه) ممکن است چشمک زدن چراغ متوقف شود.

۸-۲	موتور
۸-۲	ابعاد
۸-۳	توان (وات) لامپ‌ها
۸-۵	لاستیک‌ها و چرخ‌ها
۸-۶	وزن / حجم
۸-۷	روانکارهای توصیه شده و ظرفیت‌ها
۸-۱۰	شماره شناسایی خودرو (VIN)
۸-۱۰	برچسب شناسایی خودرو
۸-۱۱	برچسب مشخصات و فشار باد لاستیک
۸-۱۱	شماره موتور
۸-۱۲	برچسب کمپرسور ایرکانه‌دیشن (کولر)
۸-۱۲	تاییدیه

موتور

دیزلی 1.4	دیزلی 1.1	بنزینی 1.4	بنزینی 1.25	شرح
1,396 (85.12)	1,120 (67.25)	1,396 (85.19)	1,248 (76.2)	حجم موتور cc(cu.in)
75 x 79 (2.95 x 3.11)	75 x 84.5 (2.95 x 3.32)	77 x 74.99 (3.03 x 2.95)	71 x 78.8 (2.80 x 3.10)	قطر x کورس mm(in.)
1-3-4-2	1-2-3	1-3-4-2	1-3-4-2	ترتیب احتراق
۴- خطی	۳- خطی	۴- خطی	۴- خطی	تعداد سیلندرها

ابعاد

mm(in.)	شرح	
4365 (171.8)	مدل ۴ درب	طول کلی
4045 (159.2)	مدل ۳ درب، ۵ درب	
1720 (67.7)	عرض کلی	
1455 (57.2)	ارتفاع کلی	
1507 (59.3)	175/70 R14	فاصله عرضی چرخ‌های جلو
1520 (59.8)	185/65 R15	
1507 (59.3)	195/55 R16	
1507 (59.3)	205/45 R17	
1511 (59.4)	175/70 R14	فاصله عرضی چرخ‌های عقب
1525 (60.0)	185/65 R15	
1511 (59.4)	195/55 R16	
1511 (59.4)	205/45 R17	
2570 (101.1)	فاصله طولی بین چرخ‌ها	

توان (وات) ، لامپ‌ها

■ مدل ۴ درب

نوع لامپ	وات	لامپ چراغ‌ها	
H4	55W	چراغ جلو	نور پایین
H4	60W	چراغ جلو	نور بالا
LED یا W5W	LED یا 5W	چراغ موقعیت کوچک	
PY21W	21W	چراغ راهنما	
H8	35W	چراغ مه شکن جلو*	
P21W	21W	چراغ‌های روشن در روز* (مخصوص کشورهای اروپایی)	
LED یا P21 /5W	LED یا 5W	چراغ‌های عقب	چراغ‌های داخلی
LED یا P21 /5W	LED یا 5W		چراغ‌های بیرونی
W5W	5W		چراغ‌های داخلی (مخصوص کشورهای اروپایی)
LED	LED	چراغ‌های ترمز	چراغ‌های داخلی
LED یا P21 /5W	LED یا 21W		چراغ‌های بیرونی
PY21W	21W		چراغ‌های راهنما
W16W	16W	چراغ دنده عقب	
W16W	16W	چراغ ترمز بالا	
W5W	5W x 2EA	چراغ پلاک راهنمایی و رانندگی	
P21W	21W	چراغ مه شکن عقب	
W10W	10W x 2EA	چراغ‌های مطالعه*	
FESTON	10W	چراغ‌های سقف	
FESTON	5W	چراغ محفظه بار	
FESTON	5W	چراغ جعبه داشبورد	
FESTON	5W	چراغ‌های آینه آرایشی*	

* در صورت مجهز بودن

■ مدل ۳ درب ، ۵ درب

نوع لامپ	وات	لامپ چراغ‌ها	
		چراغ جلو	چراغ‌های عقب
H7	55W	نور پایین	جلو
H1	55W	نور بالا	
H7	55W	چراغ دور زدن هوشمند*	
LED یا P21 /5W	LED یا 21W	چراغ روشن در روز*	
P21 /5W	5W	چراغ‌های موقعیت کوچک	
P21 /5W	21W	چراغ‌های راهنما	
9006	55W	چراغ مه‌شکن جلو*	
LED یا W5W	LED یا 5W	چراغ‌های داخلی	عقب
LED یا P21 /5W	LED یا 5W	چراغ‌های بیرونی	
LED	LED	چراغ‌های داخلی	
LED یا P21 /5W	LED یا 21W	چراغ‌های بیرونی	
PY21W	21W	چراغ‌های راهنما	
W16W	16W	چراغ دنده عقب	
P21W	21W	چراغ مه‌شکن جلو*	
LED	LED	چراغ ترمز بالا	
W5W	5W x 2EA	چراغ پلاک راهنمایی و رانندگی	داخلی
W10W	10W x 2EA	چراغ‌های مطالعه*	
FESTON	10W	چراغ‌های سقف	
FESTON	5W	چراغ محفظه بار	
FESTON	5W	چراغ جعبه داشبورد	
FESTON	5W	چراغ‌های آینه آرایشی*	

*: در صورت مجهز بودن

لاستیک ها و رینگ ها

گشتاور سفت کردن مهره چرخ Kg.m(N.m , Ib.ft)	جدول فشار باد bar (psi , kPa)				اندازه رینگ	اندازه لاستیک	شرح
	حداکثر بار		بار معمولی				
	عقب	جلو	عقب	جلو			
9~11 (65~79, 88~107)	2.2 (32, 220)	2.2 (32, 220)	2.2 (32, 220)	2.2 (32, 220)	5.5J X 14	175/70R14	لاستیک سایز کامل
	2.2 (32, 220)	2.2 (32, 220)	2.2 (32, 220)	2.2 (32, 220)	استثناء زیر ۲ بسته بار	5.5JX15	
	2.2 (32, 220)	2.4 (35, 240)	2.2 (32, 220)	2.4 (35, 240)	U2 1.1+ISG (مخصوص کشورهای اروپایی)		
	2.6 (38, 260)	2.6 (38, 260)	2.6 (38, 260)	2.6 (38, 260)	U2 1.1+ISG+ سوخت (مخصوص کشورهای اروپایی)		
	2.3 (33, 230)	2.5 (36, 250)	2.3 (33, 230)	2.5 (36, 250)	U2 1.4+ISG, K 1.25+ISG, r 1.4 + ISG (مخصوص کشورهای اروپایی)		
	2.2 (32, 220)	2.2 (32, 220)	2.2 (32, 220)	2.2 (32, 220)	6.0J X 16	195/55R16	
					6.5J X 17	205/45R17	
	4.2 (60, 420)	4.2 (60, 420)	4.2 (60, 420)	4.2 (60, 420)	3.5J X 15	T115/70D15 T125/80D15	

وزن / حجم

دیزلی 1.4		دیزلی 1.1		بنزینی 1.4		بنزینی 1.25		شرح	
A/T	M/T	A/T	M/T	A/T	M/T	A/T	M/T		
-	1690 (3275)	-	1640 (3615)	1630 (3593)	1600 (3527)	-	1560 (3439)	مخصوص کشورهای اروپایی	وزن ناخالص خودرو Kg(lbs.)
-	-	-	-	1600 (3527)	1570 (3461)	-	1540 (3395)	مخصوص کشورهای غیراروپایی	
288 (10)								حداقل	حجم محفظه بار L(cu ft)
923 (32)								حداکثر	

۱

۲

۳

۴

۵

۶

۷

۸

I

روانکار (روغن، گریس) های توصیه شده و ظرفیت‌ها

برای بهره‌مندی از عملکرد مناسب و دوام موتور و مجموعه انتقال نیرو، فقط از روانکارهای دارای کیفیت مناسب استفاده کنید. روانکارهای صحیح (توصیه شده) به ارتقاء کارایی موتور کمک می‌کنند و در نتیجه مصرف اقتصادی سوخت را نیز بهبود می‌بخشند. استفاده از این روانکار (روغن)‌ها و مایعات سرویس در خودرو توصیه می‌شود.

طبقه بندی	حجم	روانکار روغن	
مخصوص کشورهای اروپایی ACEA A5*5 یا بالاتر، API Service SM*3	3.5 L (3.7 qt.)	1.25 L	موتور بنزینی
مخصوص کشورهای غیر اروپایی ILSAC GF4 یا بالاتر، API Service SM*3	3.5 L (3.7 US qt.)	1.4 L	
مخصوص کشورهای اروپایی ACEA A5 یا بالاتر	3.5 L (3.7 US qt.)	1.4 L	موتور دیزلی
مخصوص کشورهای غیر اروپایی ILSAC GF4 یا بالاتر، API Service SM*3	4.8 L (5.1 US qt.)	1.1 L	
ACEA C3 یا C2	4.8 L (5.1 US qt.)	1.4 L	
ACEA B4	5.3 L (5.6 US qt.)	1.4 L	
ACEA C2 یا C3	5.3 L (5.6 US qt.)	1.1 L	موتور بنزینی
ACEA B4	1.9 L (2.0 US qt.)	1.25 L	
API Service GL-4 SAE 75W-85 (fill for-life)	1.8 ~ 1.9 L (1.9 ~ 2.0 US qt.)	1.4 L	
	1.8 ~ 1.9 L (1.9 ~ 2.0 US qt.)	1.1 L	
	1.9 L (2.0 US qt.)	1.4 L	موتور دیزلی
DIAMOND ATF SP-III, SK ATF SP-III	6.8 L (7.2 US qt.)	1.4 L	موتور بنزینی



روغن موتور*2*1
(تخلیه و پرکردن مجدد)
توصیه شده

۱

۲

۳

۴

۵

۶

۷

۸

۹

طبقه بندی	حجم	روانکار (روغن)	
مخلوطی از ضدیخ و آب مقطر (مایع خنک کننده بر پایه اتیلن گلیکول در رادیاتورهای آلومینیومی)	4.7 L (4.9 US qt.)	1.25L	
	5.3 L (5.6 US qt.)	M/T	1.4L
	5.5 L (5.8 US qt.)	A/T	
	6.4 L (6.7 US qt.)	1.1 L	
	6.6 L (7.0 US qt.)	1.4 L	
FMVSS116 DOT-3 DOT-4	0.7 ~ 0.8 L (0.7-0.8 US qt.)	روغن ترمز / کلاچ	
-	43 L (11.3 US gal.)	سوخت	

- *1: به عدد گرانیوی (ویسکوزیته) SAE در صفحه بعد رجوع کنید.
- *2: اکنون روغن هایی با برچسب کاهش انرژی در دسترس است. همراه با دیگر مزیت ها، این روغن ها در مصرف اقتصادی سوخت بوسیله کاهش مقدار سوختی که برای فائق آمدن بر اصطکاک موتور مورد نیاز است، نقش دارند. غالباً این کاهش قابل اندازه گیری در رانندگی روزمره نیست، اما در طول سال ها آنها می توانند به مقدار قابل توجهی هزینه و مصرف انرژی را کاهش دهند.
- *3: در صورتیکه روغن موتور API Service SM در کشور شما موجود نمی باشد، از روغن موتور API Service SL استفاده نمایید.
- *4: فیلتر مخصوص موتور دیزلی
- *5: به منظور مصرف اقتصادی تر سوخت توصیه می شود از روغن موتور طبقه بندی ACEA A5 یا بالاتر استفاده کنید.

روغن موتور توصیه شده

محصول	تولید کننده
موتور بنزینی	Castrol
Castrol 10W 40	
API SM	

محدوده دما برای عدد گرانروی (ویسکوزیته) SAE										°C	دما
-30	-20	-10	0	10	20	30	40	50	°F		
										1.25 L*1	روغن موتور بنزینی (مخصوص)
										1.4 L*1	کشورهای اروپایی)
										1.25 L*2	روغن موتور بنزینی (مخصوص)
										1.4 L*5	کشورهای غیر اروپایی)
											روغن موتور دیزل

عدد گرانروی (ویسکوزیته) توصیه شده

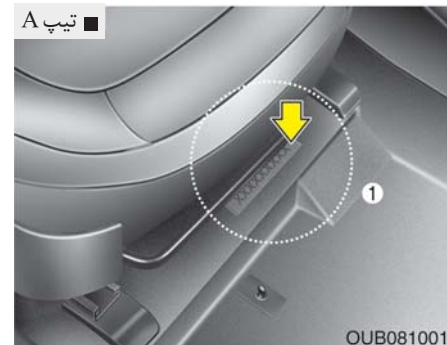
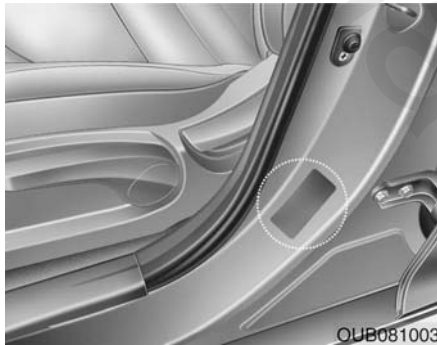


همیشه قبل از بازدید یا تخلیه هر یک از روانکار (روغن)های سرویس، اطراف درپوش گلوبی تغذیه، پیچ تخلیه یا میله اندازه‌گیر (گیج) آن روانکار را حتماً تمیز کنید. این امر بخصوص در مناطق پر گرد و غبار یا مناطق شنی و زمانی که از خودرو در جاده‌های غیر آسفالت استفاده می‌شود، مهم است. تمیز کردن اطراف درپوش و میله اندازه‌گیر از ورود آلودگی، گرد و خاک و شن به داخل موتور و دیگر مکانیزم‌هایی که ممکن است از این امر آسیب ببینند، جلوگیری می‌کند.

گرانروی (ویسکوزیته یا غلظت) روغن موتور، بر مصرف سوخت و کار در هوای سرد (روشن کردن و جریان روغن) تاثیر می‌گذارد. روغن موتورهای دارای گرانروی پایین تر، مصرف اقتصادی بهتر و عملکرد بهتری را در هوای سرد می‌توانند ارائه دهند، هر چند برای روغن کاری رضایت بخش در هوای بسیار گرم، به روغن موتورهای دارای گرانروی (ویسکوزیته) بالاتر نیاز است. استفاده از روغن های دارای گرانروی متفاوت با گرانروی های توصیه شده می تواند به صدمه دیدن موتور منجر شود. در هنگام انتخاب روغن، محدوده دمای هوای زمان استفاده از خودرو تا قبل از تعویض روغن بعدی را مدنظر قرار دهید. با استفاده از جدول زیر گرانروی (ویسکوزیته) روغن را انتخاب کنید.

- *1: برای مصرف اقتصادی تر سوخت، توصیه می‌شود از روغن موتور دارای درجه گرانروی SAE 5W-20* (APISM یا بالاتر) استفاده کنید.
- *2: برای مصرف اقتصادی تر سوخت، توصیه می‌شود از روغن موتور دارای درجه گرانروی SAE 5W-20 (4-APISM/ILSAC GF) یا بالاتر) استفاده کنید. در صورتیکه این روغن در کشور شما در دسترس نباشد، روغن مناسب را با استفاده از جدول گرانروی (ویسکوزیته) روغن بالا استفاده کنید.
- *3: در کشورهای خاورمیانه، از روغن موتور دارای درجه گرانروی SAE 5W-20 استفاده کنید.
- *4: برای مصرف اقتصادی تر سوخت، توصیه می‌شود از روغن موتور دارای درجه گرانروی SAE 5W-30 (A ACE A5 یا بالاتر) استفاده کنید.
- *5: برای مصرف اقتصادی تر سوخت، توصیه می‌شود از روغن موتور دارای درجه گرانروی SAE 5W-20 G (4-APISM/ILSAC GF) یا بالاتر، ACEA A5 یا بالاتر) استفاده کنید. در صورتیکه این روغن در کشور شما در دسترس نباشد، روغن مناسب را با استفاده از جدول گرانروی (ویسکوزیته) روغن بالا استفاده کنید.

شماره شناسایی خودرو (VIN)



برچسب شناسایی خودرو (در صورت مجهز بودن)

برچسب شناسایی خودرو روی ستون وسط سمت راننده (یا سرنشین جلو) قرار گرفته است که شماره شناسایی خودرو (VIN) را ارائه می دهد.

برچسب VIN

شماره شناسایی خودرو (VIN) بر روی صفحه ای کوچک در بالای داشبورد نیز ثبت شده است. به راحتی می توانید شماره شناسایی را از درون شیشه جلو بخوانید.

شماره شناسایی خودرو (VIN) برای ثبت خودرو و همه موارد قانونی مرتبط به مالکیت و غیره استفاده می شود.

این شماره بر روی کف زیر صندلی سرنشین حک شده است. برای بررسی شماره، کاور (1) را بلند کنید.

۱

۲

۳

۴

۵

۶

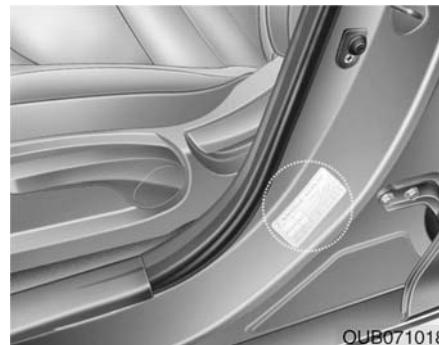
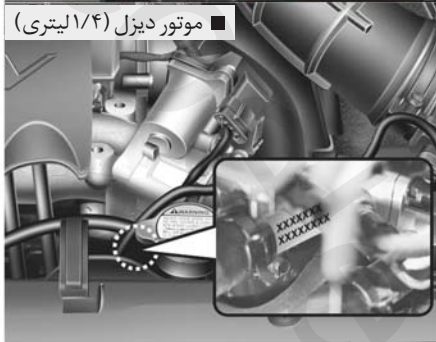
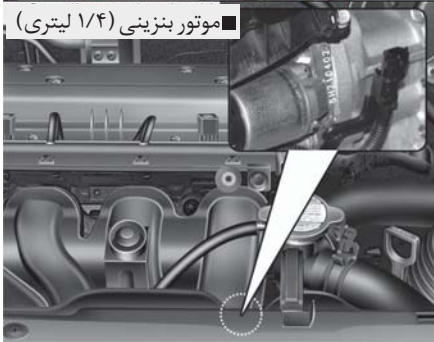
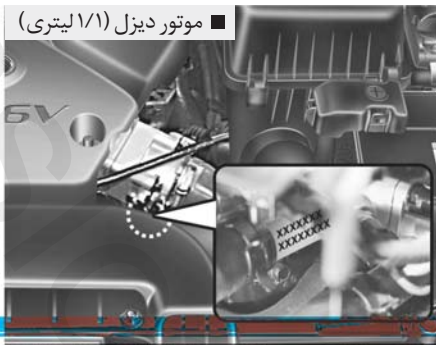
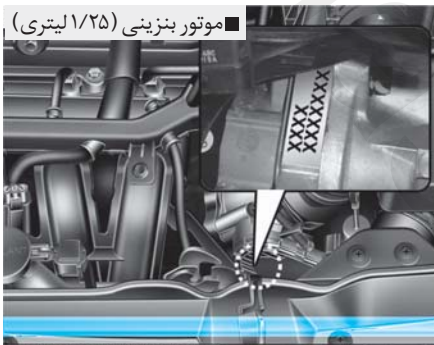
۷

۸

۹

شماره موتور

برچسب مشخصات لاستیک و باد



برچسب مشخصات لاستیک و فشار باد لاستیک خودرو نو شما با در نظر گرفتن، ارائه بهترین عملکرد در شرایط معمول رانندگی انتخاب شده است.

برچسب لاستیک بر روی ستون وسط سمت راننده قرار گرفته و فشار باد توصیه شده برای لاستیک‌های خودرو شما ارائه می‌دهد.

شماره موتور به نحوه نشان داده در تصویر، بر روی بلوک موتور حک شده است.

۱

۲

۳

۴

۵

۶

۷

۸

۱

تاییدیه

■ Example

CE CE 0678

CE0678

اجزای فرکانس رادیویی این خودرو با ملزومات و سایر مواد (تدارکات) مربوطه در راهنمای 1995/5/EC مطابقت دارد.

برچسب کمپرسور کولر



برچسب کمپرسور اطلاعاتی درباره نوع کمپرسوری که خودروی شما به آن مجهز است همانند مدل، شماره قطعات، شماره تولید، ماده خنک کننده (1) و روغن روانکار خنک کننده (2) در اختیارتان قرار می دهد.

۱

۲

۳

۴

۵

۶

۷

۸

I

فهرست الفبایی

برنامه نگهداری و تعمیر عادی ۲۰ و ۹-۷
 بکسل کردن خودرو ۲۸-۶
 بالا/ پایین دادن اتوماتیک شیشه ۲۷-۴
 برفک زدایی و بخارزدایی شیشه جلو ۱۱۴-۴
 برف پاک کن ها و شیشه شوی ۸۹-۴
 بخارزدایی سمت داخل شیشه جلو ۱۱۴-۴
 برنامه بخارزدایی ۱۱۶-۴
 بیرون کشیدن خودرو توسط جلو و عقب کردن ۵۱-۵

پ

پشت سری (جلو) ۵-۳
 پنچر شدن لاستیک ۱۸ و ۸-۶
 پیش از رانندگی ۳-۵
 پنجره ها ۲۵-۴

ت

ترمز پارک ۲۹-۵
 ترمز مجهز به بوستر ۲۸-۵
 تعویض لامپ ۸۱-۷
 تعویض چرخ ۹-۶
 تسمه روی پا ۱۹-۳
 تسمه شانه/ روی پا ۱۷-۳ و ۱۹-۳
 تعویض لاستیک زاپاس سایز کوچک ۵۹-۷

الف

آنتن ۱۲۹-۴
 ایرکاندیشن ۱۱۰-۴
 اندازه ها (ابعاد) ۲-۸
 اضطرار در هنگام رانندگی ۳-۶
 ابزار و جک ۸-۶
 آینه ها ۴۲-۴
 آینه داخلی دید عقب ۴۲-۴
 آینه بیرونی دید عقب بیرونی (آینه های بغل) ۴۲-۴
 آینه داخلی دید عقب روز/ شب ۴۲-۴
 آب بندی ۶-۱
 اهرم ایمنی آزاد کننده درب صندوق عقب در موقع اضطراری ۲۴-۴
 آفتابگیر ۱۲۵-۴
 استارت بوسیله هل دادن ۶-۶

ب

بر چسب هشدار کیسه هوا ۶۳-۳
 برچسب کمپرسور ایرکاندیشن (کولر) ۱۲-۸
 باتری ۵۱-۷
 برنامه پایداری الکترونیکی (ESP) ۳۳-۵
 برچسب شناسایی خودرو ۱۰-۸
 بوق ۴۱-۴
 برچسب مشخصات و فشار باد لاستیک ۱۱-۸

۱

۲

۳

۴

۵

۶

۷

۸

I

چ

- چراغها ۴-۸۲
- چراغ هشدار کیسه هوا ۳-۴۴
- چراغ مه شکن (جلو) ۷-۸۱
- چراغ مه شکن (عقب) ۷-۹۵
- چراغ خطر (فلاشر) ۴-۸۱
- چراغ‌های داخلی ۴-۹۳
- چراغ هشدار کمربند ایمنی (جلو) ۳-۱۵
- چراغ هشدار کمربند ایمنی (عقب) ۳-۱۶

ح

- حالت اسیرت ۵-۲۴
- حالت‌های رانندگی ۴-۵۶
- حالت تنظیمات کاربر ۴-۵۵

خ

- خم کردن صندلی عقب ۳-۱۲
- خروجی برق جهت یاب سفری ۴-۱۲۵
- خروجی‌های برق ۴-۱۲۵
- خوردگی شیمیایی ۷-۱۰۳

- تجهیزات کیت پنچرگیری ۶-۱۹
- تأییدیه ۸-۱۲
- تشریح برنامه‌های جدول تعمیر و نگهداری ۷-۳۱
- تعویض لامپ چراغ مه شکن (جلو) ۷-۸۴
- تعویض لامپ چراغ مه شکن (عقب) ۷-۹۶
- تنظیم صندلی جلو ۳-۴
- تشریح جعبه فیوز داخلی ۷-۶۸
- تعویض لامپ چراغ جلو ۷-۸۱
- تنظیم ارتفاع صندلی ۳-۱۷
- تعویض لامپ چراغ ترکیبی عقب ۷-۹۲
- تعویض رینگ ۷-۵۹
- تیغه‌های برف پاک کن ۷-۴۸
- تا کردن آینه بغل ۴-۴۴
- تنظیم دستی شیشه‌ها ۴-۲۹
- تنظیم فرمان و بالانس چرخ ۷-۵۷

ج

- جهت گیری نور چراغ‌ها ۷-۸۵
- جعبه خنک کننده ۴-۱۱۹
- جالووانی ۴-۱۲۴
- جعبه داشبورد ۴-۱۱۹
- جهت گیری نور چراغ مه شکن جلو و چراغ جلو ۷-۸۵
- جیب پشتی صندلی ۳-۹
- جابجایی لاستیک ۷-۵۶

- رانندگی در بزرگراه‌ها ۵-۵۴
 روانکاری‌ها و ظرفیت‌ها ۸-۷
 روانکاری‌ها و ظرفیت‌های توصیه شده ۸-۷
 رانندگی مقرون به صرفه ۵-۴۹

ز

- زیرسیگاری ۴-۱۲۳
 زنجیر چرخ ۵-۵۶
 زیر آرنجی کشویی ۴-۱۲۴

س

- سیستم دزدگیر ۴-۱۲
 سیستم ترمز ضد قفل (ABS) ۵-۳۱
 سیستم صوتی ۴-۱۲۹
 سیستم بخارزدایی اتوماتیک ۴-۱۱۷
 سیستم کنترل اتوماتیکی کیفیت هوا ۴-۱۰۵
 سیستم قفل تعویض دنده ۵-۲۵
 سیستم ترمز ۵-۲۸
 سیستم محافظ کودک ۳-۲۷
 سیستم ایروفیکس (ISOFIX) ۳-۳۲
 سیستم محافظ کودک توصیه شده ۳-۳۷
 سیستم تکیه گاهی نگهدارنده قلاب ۳-۳۱
 سیستم کنترل گازهای خروجی موتور ۷-۱۰۶

د

- دکمه روشن / خاموش، به بخش دکمه روشن / خاموش موتور
 مراجعه شود ۵-۹
 دوربین دید عقب ۴-۸۰
 داشبورد، به بخش صفحه نمایشگر مراجعه شود ۴-۴۵
 داغ کردن موتور ۶-۷
 دکمه روشن / خاموش موتور ۵-۹
 درب موتور ۴-۳۰
 دورسنج ۴-۴۸
 درب صندوق عقب ۴-۲۲

ر

- روغن ترمز ۷-۳۹
 روشنایی داشبورد (تنظیم روشنایی صفحه نمایشگر) ۴-۴۶
 روشنایی صفحه نمایش، به بخش روشنایی صفحه نمایشگر
 مراجعه شود ۴-۴۶
 رانندگی در شب ۵-۵۲
 رانندگی در مناطق آب گرفته ۵-۵۴
 رانندگی در باران ۵-۵۳
 روشن شدن اضطراری موتور ۶-۵
 روشن شدن بوسیله باتری کمکی ۶-۵
 روغن موتور ۷-۳۴
 روغن گیربکس اتوماتیک ۷-۴۰
 رانندگی در شرایط سخت ۵-۵۱

۱

۲

۳

۴

۵

۶

۷

۸

I

ص

- صفحه نمایشگر ترکیبی، به بخش صفحه نمایشگر مراجعه شود ۴-۴۵
 صفحه نمایش، به بخش صفحه نمایشگر مراجعه شود ۴-۴۵
 صندلی‌ها ۳-۲
 صندلی عقب ۳-۱۰

ع

- عملکرد و تجهیزات سیستم محافظت تکمیلی ۳-۴۵
 عملکرد حفظ توان باتری ۴-۸۲
 عملکردهای تجهیزات داخلی خودرو ۴-۱۲۳
 عملکرد اسکورت چراغ‌های جلو ۴-۸۲

غ

- غربیلک فرمان برقی ۴-۳۹
 غربیلک فرمان ۴-۳۹

ف

- فندک ۴-۱۲۳
 فیلتر سیستم کنترل کیفیت هوا ۴-۱۰۴ و ۱۱۳
 فیلتر کنترل کیفیت هوا (تعویض) ۷-۴۶
 فیلتر مخصوص موتور دیزلی ۷-۱۰۹
 فیلتر سوخت ۷-۴۲
 فیوزها ۷-۶۴

- سیستم کروز کنترل (سیستم تثبیت سرعت) ۵-۴۰
 سیستم کنترل گازهای خروجی اواپراتور ۷-۱۰۶
 سیستم گازهای خروجی اگزوز ۷-۱۰۷
 سیستم ایموبلایزر (ضد سرقت) ۴-۴
 سیستم نگهداری و تعمیر ۴-۵۷
 ساعت (دیجیتال) ۴-۱۲۷
 سرعت سنج ۴-۴۷
 سیستم خاموش و روشن کردن اتوماتیک (ISG) ۵-۱۵
 سرویس‌های نگهداری و تعمیر ۷-۴
 سیستم هشدار حرکت به سمت عقب ۴-۷۶
 سیستم کنترل محدوده سرعت ۵۸-۴۶
 سان روف ۴-۳۵
 سیستم دزدگیر ۴-۱۲
 سیستم اندازه گیری فشار باد لاستیک (TPMS) ۶-۲۳
 ستون تلسکوپی و تا شونده غربیلک فرمان ۴-۴۰

ش

- شرایط نگهداری و تعمیر ۷-۱۸ و ۲۹
 شماره ویسکوزیته توصیه شده SAE ۸-۹
 شیوه استفاده از کیت پنچرگیری ۶-۲۰
 شماره موتور ۸-۱۱

۴-۴۹ کامپیوتر آنالیز سفر
 ۷-۵۹ کشش لاستیک
 ۴-۴۳ کنترل از راه دور
 ۷-۴۳ کنترل ترمز پارک
 ۳-۱۴ کمربند ایمنی
 ۳-۲۱ کمربند ایمنی پیش کشنده
 ۴-۱۰۵ کنترل کیفیت هوا (اتوماتیک)
 ۴-۹۶ کنترل کیفیت هوا (دستی)
 ۴-۱۰ کلید هوشمند

گ

۳-۸ گرمکن صندلی اتوماتیکی (جلو)
 ۴-۱۰۶ گرمایش و سرمایش اتوماتیک
 ۴-۱۰۷ گرمایش و سرمایش دستی
 ۵-۲۲ گیربکس اتوماتیک
 ۵-۱۹ گیربکس معمولی
 ۴-۴۰ گرمکن غریبک فرمان
 ۴-۹۵ گرمکن شیشه عقب

ل

۶-۱۴ لاستیک زاپاس سایز کوچک
 ۵-۵۵ لاستیک یخ شکن
 ۷-۸۰ لامپ چراغ‌ها
 ۷-۵۴ و ۸-۵ لاستیک‌ها و چرخ‌ها

۷-۶۵ فیوز واقع در جعبه فیوز داخلی
 ۷-۶۶ فیوز اصلی، به بخش فیوز حافظه مراجعه شود
 ۷-۶۶ فیوز حافظه
 ۷-۶۷ فیوز چندگانه
 ۷-۵۴ فشار باد لاستیک سرد توصیه شده
 ۵-۵۲ فرمان گیری نرم در پیچ‌ها
 ۷-۴۴ فیلتر تمیز کننده هوا

ق

۴-۱۹ قفل ایمنی محافظ کودک درب عقب
 ۴-۱۲۸ قلاب جا لباسی
 ۴-۱۵ قفل درب‌ها
 ۴-۱۲۰ قاب عکس (جاعکسی)
 ۴-۱۲۶ قلاب‌های نگهدارنده کف پوش

ک

۳-۴۱ کیسه هوا
 ۳-۵۴ کیسه هوای پرده ای
 ۳-۴۸ کیسه هوای راننده و سرنشین جلو
 ۳-۵۳ کیسه هوای جانبی
 ۴-۱۶ و ۱۸ کلید قفل مرکزی
 ۷-۵۵ کنترل فشار باد لاستیک
 ۴-۲۸ کلید قفل شیشه شوی برقی
 ۶-۱۸ کیت پنجره‌گیری

۱

۲

۳

۴

۵

۶

۷

۸

I

و

- ورودی‌های AUX, USB, ipod ۴-۱۳۱
ولتاژ لامپ ۸-۳
ورود به خودرو با استفاده از کنترل از راه دور ۴-۷
وزن خودرو ۵-۶۷
وزن / حجم ۸-۶
وضعیت‌های سوئیچ خودرو ۵-۵

ه

- هشدار دهنده‌ها و نمایشگرها ۴-۵۹
هشدار در جاده ۶-۲

ی

- یدک کشیدن تریلر ۵-۵۹

م

- مراقبت‌های ظاهری خودرو ۷-۱۰۰
مراقبت‌های بیرونی خودرو ۷-۱۰۰
مراقبت‌های داخلی خودرو ۷-۱۰۵
مدیریت پایداری خودرو ۵-۳۷
مراقبت از لاستیک‌ها ۷-۵۴
مایع خنک کننده ۷-۳۶
محفظه موتور ۲-۴
موتور روشن نمی‌شود ۶-۴
مایع شیشه شوی ۷-۴۳
مشکلات روشن کردن موتور، به بخش روشن نشدن موتور
مراجعه شود ۶-۴
مندرجات روی دیواره لاستیک ۷-۶۰

ن

- نگهدارنده بطری، به بخش جالبوانی مراجعه شود ۴-۱۲۴
نصب و پیاده کردن لاستیک زاپاس ۶-۹
نگهدارنده کیسه خرید ۴-۱۲۷
نگهداری و تعمیر مالک خودرو ۷-۶
نمای تصویری داخل خودرو ۲-۲
نمای تصویری جلوی داشبورد ۲-۳
نمایشگرها ۴-۴۷
نمایشگرها و هشدار دهنده‌ها ۴-۵۹