

راهنمای استفاده از خودروی

S O U L

شرکت اطلس خودرو

نگارش ۱ - پاییز ۸۸

مشخصات

نام : راهنمای استفاده از خودروی سول
KIA - SOVL OWNER'S MANUAL

تعداد صفحات : ۳۳۲ صفحه

سفارش دهنده : شرکت اطلس خودرو

ترجمه و چاپ : شرکت **آرستاران** (مطابق استاندارد)

تلفن : ۶۶۵۹۳۵۱۱-۶



شرکت (کمپانی) کیا

اکنون که صاحب یکی از خودروهای کیا شده‌اید، ممکن است مورد پرسش درباره خودرو خود و شرکت (کمپانی) کیا نظیر "کیا چیست؟" "کیا چه کسی است؟" و معنی کیا چیست؟، قرار گیرید.

بعضی از پاسخ‌ها چنین است. اولین پاسخ، کیا قدیمی‌ترین شرکت خودروسازی کره است. شرکتی باهزاران کارمند و کارگری که همه سعی خود را در ساختن خودروهای با کیفیت دارای قیمت مناسب به کار می‌گیرند.

اولین بخش کلمه کیا، کی، به معنی "عرضه شده به جهان" یا "ارائه شده به جهان" بخش دوم کلمه آ به معنی "آسیا" است. لذا کلمه کیا "به معنی برآمده" یا "برخاسته از آسیا و عرضه شده به جهان" می‌باشد.

از خودروی خود لذت ببرید

از اینکه خودرو کیا را انتخاب کرده‌اید، متشکریم.

در صورت نیاز به سرویس، به خاطر داشته باشید، عاملیت مجاز کیا، خودروی شما را بهتر از هر کسی می‌شناسد. عاملیت مجاز از تکنسین و مکانیک‌های آموزش دیده در کارخانه سازنده، ابزارهای مخصوص توصیه شده و قطعات یدکی اصلی کیا برخوردار بوده و حداکثر سعی خود را در جهت رضایت کامل شما بکار می‌گیرد.

از آنجا که مالکین بعدی این خودرو نیز مانند شما به این اطلاعات مهم نیاز دارند، در صورت فروش خودرو، این دفترچه باید در خودرو باقی بماند. این دفترچه راهنما شما را با نحوه استفاده و نگهداری خودرو جدید خود آشنا کرده، اطلاعات ایمنی لازم را ارائه می‌دهد. این دفترچه توسط دفترچه گارانتی و تعمیر و نگهداری که اطلاعات مهم مرتبط با تمام گارانتی‌های خودرو شما را ارائه می‌دهند، تکمیل می‌شود. اگر خودرو شما به سیستم صوتی مجهز شده است، دفترچه راهنمای استفاده سیستم صوتی نیز به همراه آن عرضه می‌شود.

از شما می‌خواهیم این نشریات را با دقت مطالعه کرده و از توصیه‌های ارائه شده آن به جهت استفاده لذت بخش و ایمن از خودرو جدید خود، پیروی نمایید. کیا طیف متنوع وسیعی از تجهیزات قابل انتخاب، اجزا و خصوصیات را برای مدل‌های متفاوت خود ارائه می‌دهد. بنابراین، همه تجهیزات شرح داده شده و تصاویر گوناگون آن‌ها ممکن است در مورد خودرو شما صدق نکنند.

اطلاعات و مشخصات ارائه شده در این دفترچه راهنما مطابق با زمان انتشار آن است. کیا حقوق عدم ادامه یا ایجاد تغییر در خصوصیات و طراحی خودرو را در هر زمانی بدون اعلام قبلی و هر گونه الزام، برای خود محفوظ نگه می‌دارد. در صورت وجود ابهام، همیشه مورد را با عاملیت مجاز کیا در میان بگذارید.

اطمینان داشته باشید ما به طور مستمر، پیگیر لذت بردن از رانندگی و رضایت خاطر شما از خودروهای کیا هستیم.

© گروه شرکت‌های خودرو سازی کیا ۲۰۰۹

شرکت کیا موتور کلیه حقوق کپی رایت این دفترچه به هر شیوه اعم از الکترونیکی یا مکانیکی شامل عکس برداری، ضبط یا ذخیره در هر گونه بانک اطلاعاتی یا سیستم بانویسی یا ترجمه کامل یا بخشی را بدون اجازه کتبی برای خود محفوظ نگه دارد.

۱	مقدمه
۲	فودروی شما در یک نگاه
۳	مشخصات ایمنی فودروی شما
۴	مشخصات فودروی شما
۵	رانندگی با فودروی شما
۶	نمونه رفتار در مواقع اضطراری
۷	تعمیر و نگهداری
۸	مشخصات فنی و اطلاعات مورد نیاز مشتری
I	فهرست الفبایی

فهرست مندرجات

مقدمه

۱

۲

نحوه استفاده از این دفترچه / ۱-۲

۳

الزامات سوخت / ۱-۳

روش آب بندی خودرو / ۱-۵

۴

علائم نمایشی صفحه نمایشگر / ۱-۶

۵

۶

۷

۸

I

در این دفترچه راهنما به اخطارها، هشدارها و یادآوری‌های مختلفی بر خواهید خورد. این موارد برای ارتقاء ایمنی شخصی شما گردآوری شده‌اند. شما باید به دقت همه روش‌ها و توصیه‌های ارائه شده در این اخطارها، هشدارها و یادآوری‌ها را خوانده و از آنها پیروی کنید.

⚠️ اخطار

اخطار به شرایطی که بی‌اعتنایی به آن می‌تواند به صدمات جسمی، آسیب دیدگی شدید یا مرگ منجر شود، اشاره دارد.

⚠️ هشدار

هشدار به شرایطی که بی‌اعتنایی به آن می‌تواند به آسیب دیدگی خودرو منجر شود، اشاره دارد.

* یادآوری

یادآوری به اطلاعات قابل توجه یا مفید اشاره دارد.

تیتتر کلی بخش‌ها در جدول فهرست مندرجات ارائه شده است. همچنین با استفاده از فهرست الفبائی می‌توان جستجوی موضوع مورد نیاز را آغاز نمود. این فهرست لیست اطلاعات موجود در دفترچه راهنما را به صورت الفبائی دارا است. بخش‌ها: این دفترچه دارای ۸ بخش به علاوه یک فهرست الفبائی است. هر بخش با فهرست خلاصه مطالب مندرج در آن بخش آغاز می‌شود، بنابراین با یک نگاه کوتاه به فهرست هر بخش، می‌توانید از موجود بودن یا نبودن اطلاعات مورد نیاز خود در آن بخش آگاه شوید.

نمونه استفاده از این دفترچه راهنما

هدف ما کمک به برآورده شدن حداکثر رضایت شما از رانندگی خودروی خود است. دفترچه راهنمای مالک به روش‌های مختلف می‌تواند در این امر شما را یاری کند. توصیه جدی ما خواندن کل این دفترچه راهنما است. لذا برای به حداقل رساندن خطر مرگ یا آسیب دیدگی باید موارد اخطار و هشدارهای ارائه شده در این دفترچه راهنما را مطالعه کنید.

تصاویر همراه با متن در دفترچه برای تشریح چگونگی کسب حداکثر رضایت از خودرو ارائه شده‌اند. با خواندن دفترچه راهنما شما از خصوصیات، اطلاعات ایمنی مهم و نکات مهم رانندگی در شرایط مختلف جاده آگاه می‌شوید.

۱

۲

۳

۴

۵

۶

۷

۸

۹

الزامات سوخت

موتور بنزینی

بنزین بدون سرب

برای اروپا

برای عملکرد ایده‌آل خودرو، توصیه می‌شود از بنزین بدون سرب با عدد اکتان ۹۵ RON (عدد اکتان آزمایشگاهی) / ۹۱ AKI (عدد ضد کوبش موتور) یا بالاتر استفاده کنید.

همچنین می‌توانید از بنزین بدون سرب با عدد اکتان ۹۴ ~ ۹۱ RON / ۹۰ ~ ۸۷ AKI استفاده کنید. اما این عمل ممکن است به اندک افت عملکرد خودرو منجر شود.

به جز اروپا

خودروی نو شما برای استفاده از بنزین بدون سرب با عدد اکتان ۹۱ RON (عدد اکتان آزمایشگاهی) / ۸۷ AKI (عدد ضد کوبش موتور) یا بالاتر طراحی شده است.

خودروی نو شما برای دستیابی به حداکثر کارایی عملکرد با بنزین بدون سرب همراه با حداقل گازهای خروجی آگروز و کمترین مقدار دوده گرفتگی شمع طراحی شده است.

هشدار

هرگز از بنزین سرب‌دار استفاده نکنید استفاده از بنزین سرب‌دار برای مبدل کاتالیستی مضر بوده و باعث معیوب شدن حسگر اکسیژن سیستم کنترل موتور می‌شود. همچنین بنزین سرب‌دار بر سیستم کنترل گازهای خروجی تاثیر منفی می‌گذارد.

هرگز هیچ نوع ماده تمیز کننده سیستم سوخت رسانی به جز آنچه مشخصاً توصیه شده است را در باک سوخت نریزید (برای شرح بیشتر با عاملیت مجاز کیا تماس بگیرید).

اخطار

- در هنگام بنزین زدن پس از قطع شدن اتوماتیک جریان توسط سر شلنگ پمپ دستگاه جایگاه سوخت، بنزین اضافه نکنید.
- برای جلوگیری از پاشیده شدن بنزین به بیرون در صورت تصادف، همیشه بسته بودن محکم در باک را کنترل کنید.

بنزین سرب‌دار (در صورت مجهز بودن)

طراحی خودروی کیا برای بعضی از کشورها بگونه‌ایست که استفاده از بنزین معمولی برای آن امکان پذیر است. اگر قصد استفاده از بنزین معمولی را دارید قبلاً از عاملیت مجاز کیا درباره اینکه خودرو شما قادر به استفاده از بنزین معمولی است یا خیر، سؤال کنید.

عدد اکتان بنزین بدون سرب و بنزین سرب‌دار یکسان است.

بنزین حاوی الکل و متانول

گسهول، مخلوط بنزین و اتانول (که به نام الکل غلات نیز شناخته می‌شود) یا بنزین یا گسهول حاوی متانول (که به نام الکل چوب نیز شناخته می‌شود) همراه یا به جای بنزین سرب‌دار یا بدون سرب در بازار عرضه می‌شود.

از گسهول حاوی بیش از ۱۰٪ اتانول و از بنزین یا گسهول حاوی هر گونه متانول استفاده نکنید. هر کدام از این سوخت‌ها ممکن است باعث بروز مشکل در کارایی عملکرد و خرابی سیستم سوخت رسانی خودرو شوند.

در صورت بروز مشکل در عملکرد خودرو، استفاده از هر نوع گسهول را متوقف کنید.

خرابی خودرو یا بروز هر گونه مشکل در کارایی عملکرد خودرو که ناشی از استفاده از سوخت‌های زیر باشد، ممکن است توسط سازنده خودرو پوشش گارانتی داده نشود:

۱. گسهول حاوی بیش از ۱۰٪ اتانول
۲. بنزین یا گسهول حاوی متانول
۳. بنزین سرب دار یا گسهول سرب دار

هشدار

هرگز از گسهول حاوی متانول استفاده نکنید. استفاده از هر نوع محصول گسهول که آسیب زنده به کارایی عملکرد خودرو باشد را متوقف کنید.

استفاده از MTBE

توصیه می‌شود سوخت‌های حاوی بیش از ۱۵٪ حجمی MTBE (متیل تریاری بوتیل اتر) (حاوی ۲/۷٪ وزنی اکسیژن) در خودرو شما مورد استفاده قرار نگیرد.

سوخت‌های حاوی بیش از ۱۵٪ حجمی MTBE (حاوی ۲/۷٪ وزنی اکسیژن) ممکن است کارایی عملکرد خودرو را کاهش داده، باعث تولید بخار و هوا گرفتن سیستم سوخت رسانی یا بد روشن شدن خودرو شوند.

از متانول استفاده نکنید

سوخت‌های حاوی متانول (الکل چوب) نباید در خودرو شما مورد استفاده قرار گیرد. این نوع سوخت می‌تواند کارایی عملکرد خودرو را کاهش داده و به اجزاء سیستم سوخت رسانی خودرو صدمه بزند.

هشدار

گارانتی محدود خودروی نو شما ممکن است خرابی سیستم سوخت رسانی و هر گونه مشکل کارایی عملکرد خودرو که بر اثر استفاده از سوخت‌های حاوی متانول یا سوخت‌های حاوی بیش از ۱۵٪ حجمی MTBE (متیل تریاری بوتیل اتر حاوی ۲/۷٪ وزنی اکسیژن) به وجود آمده باشد را پوشش ندهد.

سوخت‌های برای هوای پاک تر

برای کمک به پاکیزه نگهداشتن هوا، توصیه می‌شود که از بنزین‌هایی که به آنها مواد پاک کننده اضافه شده و از تشکیل رسوب در موتور جلوگیری می‌کنند، استفاده کنید. این نوع بنزین‌ها به تمیزتر کار کردن موتور کمک کرده و کارایی سیستم کنترل گازهای خروجی اگزوز را ارتقاء می‌دهند.

استفاده از خودرو در کشورهای دیگر

- اگر تصمیم دارید با خودروی کیا خود در کشور دیگری رانندگی کنید، نکات زیر را حتماً رعایت نمایید.
- همه مقررات مربوط به ثبت و بیمه در کشور مورد نظر را بررسی کنید.
 - از وجود سوخت مورد تایید در کشور مورد نظر اطمینان حاصل کنید.

موتورهای دیزلی

سوخت‌های دیزلی

موتورهای دیزلی فقط باید از سوخت‌های دیزلی تجاری در دسترس که از استاندارد EN 590 (EN) نمایشگر "استاندارد نرمال یا معمول اروپا است" یا مشابه برخوردارند، استفاده کنند. از سوخت‌های دیزلی دریایی، سوخت‌های حرارتی یا افزودنی‌های تایید نشده سوخت استفاده نکنید، چون آنها استهلاک را افزایش داده، باعث صدمه دیدن موتور و سیستم سوخت رسانی می‌شوند. استفاده از سوخت‌ها و یا افزودنی‌های تایید نشده باعث محدودیت در حقوق گارانتی خودرو شما می‌شوند. سوخت دیزلی ۵۲ تا ۵۴ ستان (CETANE) در خودرو شما مورد استفاده قرار می‌گیرد. اگر هر دو نوع سوخت تابستانی و زمستانی موجود است، از سوخت تابستانی یا زمستانی بر اساس شرایط دمایی زیر استفاده کنید.

- بالاتر از ۵°C - ... سوخت دیزلی تابستانی
 - پایین تر از ۵°C - ... سوخت دیزلی زمستانی
- به دقت مراقب ارتفاع سطح سوخت باک باشید؛ اگر موتور در اثر تمام شدن سوخت خاموش شود، برای روشن کردن مجدد موتور باید مدار سوخت رسانی کاملاً هواگیری شود.

روش آب بندی خودرو

به مدت زمانی خاص برای آب بندی خودرو نیاز ندارید. با رعایت چند احتیاط ساده در ۱۰۰۰ کیلومتر اول استفاده از خودرو، می‌توانید کارایی عملکرد، کارایی اقتصادی و عمر مفید خودرو را ارتقاء دهید.

- با گاز بازی نکرده و در دور آرام بیش از اندازه به موتور گاز ندهید.
- در هنگام رانندگی دور موتور را بین ۲۰۰۰ تا ۴۰۰۰ دور در دقیقه حفظ کنید.
- برای مدتی طولانی سرعت را ثابت نگه ندارید، چه در سرعت پایین و چه در سرعت بالا، تغییر دادن سرعت برای آب بندی مناسب خودرو لازم است.
- از توقف ناگهانی به جز در موارد اضطراری خودداری کنید تا به ترمزها اجازه دهید در محل خود به طور مناسب نشسته و آب بندی شوند.
- در هر بار بیش از ۳ دقیقه موتور را در دور آرام روشن باقی نگه ندارید.
- در ۲۰۰۰ کیلومتر اول استفاده از خودرو، از یدک کشیدن تریلر خودداری کنید.

بیودیزل

در صورتیکه مخلوط بیودیزل تجاری عرضه شده حاوی بیش از ۵٪ بیودیزل که به طور عام "بیودیزل B5" خوانده می‌شود نباشد و از استاندارد EN 14241 (EN استاندارد نرمال معمول اروپا می‌باشد) یا مشخصات مشابه آن تبعیت کند، می‌تواند در خودرو شما مورد استفاده قرار گیرد. استفاده از سوخت‌های بیودیزل به دست آمده از استر متیل روغن تخم شلغم یا کلزا (RME)، استر متیل اسید چرب (FAME)، استر متیل روغن گیاهی (VME) و نظایر آن‌ها یا مخلوط سوخت دیزلی با بیودیزل باعث افزایش استهلاک موتور و صدمه دیدن سیستم سوخت رسانی می‌شود. تعمیر یا تعویض اجزاء فرسوده شده یا آسیب دیده ناشی از استفاده از سوخت‌های تایید نشده توسط گارانتی کارخانه سازنده پوشش داده نمی‌شود.


















هشدار

- هرگز از سوخت‌های دیزل یا B5 بیودیزلی که نتوانند استاندارد جدیدترین مشخصات صنایع نفتی را بگذرانند استفاده نکنید.
- هرگز از افزودنی‌ها یا ارتقاء دهنده‌های سوختی که توسط سازنده خودرو توصیه یا تایید نشده اند استفاده نکنید.

هشدار

- اجازه ندهید بنزین یا آب وارد باک شود. این امر تخلیه آنها و هواگیری مسیر لوله‌های سوخت را به جهت جلوگیری از گیرپاژ پمپ انژکتور و آسیب دیدن موتور ضروری می‌سازد.
- در صورتیکه دمای هوا در زمستان به -10°C کاهش یابد، برای جلوگیری از یخ زدن سوخت، می‌توان به سوخت روغن پارافین اضافه نمود. هرگز بیشتر از ۲۰٪ روغن پارافین استفاده نکنید.

علائم نمایشی صفحه نمایشگرها

چراغ هشدار باز بودن در چراغ هشدار کمربند ایمنی چراغ نمایشگر نور بالا چراغ نمایشگر نور پایین چراغ نمایشگر چراغ‌های راهنما چراغ نمایشگر چراغ مه شکن جلو * چراغ نمایشگر چراغ مه شکن عقب * چراغ نمایشگر برنامه پایداری الکترونیکی *ESP چراغ نمایشگر خاموش کردن در برنامه پایداری الکترونیکی *ESP OFF چراغ هشدار ترمز ABS * چراغ هشدار ترمز پارک و پایین بودن سطح روغن ترمز چراغ هشدار فشار روغن موتور چراغ هشدار سرعت بیش از اندازه * 120 km/h چراغ هشدار سیستم غربلک فرمان الکتریکی (EPS) چراغ نمایشگر خاموش بودن سیستم *O/D چراغ هشدار سیستم شارژ باتری چراغ نمایشگر وجود عیب * چراغ هشدار سیستم محافظت تکمیلی (کیسه هوا) * چراغ هشدار پایین بودن فشار باد لاستیک * چراغ نمایشگر وجود عیب (در سیستم اندازه گیری فشار باد لاستیک) *TPMS چراغ نمایشگر سیستم ضد سرقت ایموبلایزر * چراغ هشدار باز بودن در صندوق عقب چراغ هشدار پایین بودن سطح سوخت باک چراغ نمایشگر بیش گرمکن موتور (فقط در موتور دیزل) چراغ هشدار فیلتر سوخت (فقط در موتور دیزل) چراغ نمایشگر برقراری کنترل سرعت یکنواخت *CRUISE چراغ نمایشگر برقراری کنترل سرعت یکنواخت *SET 

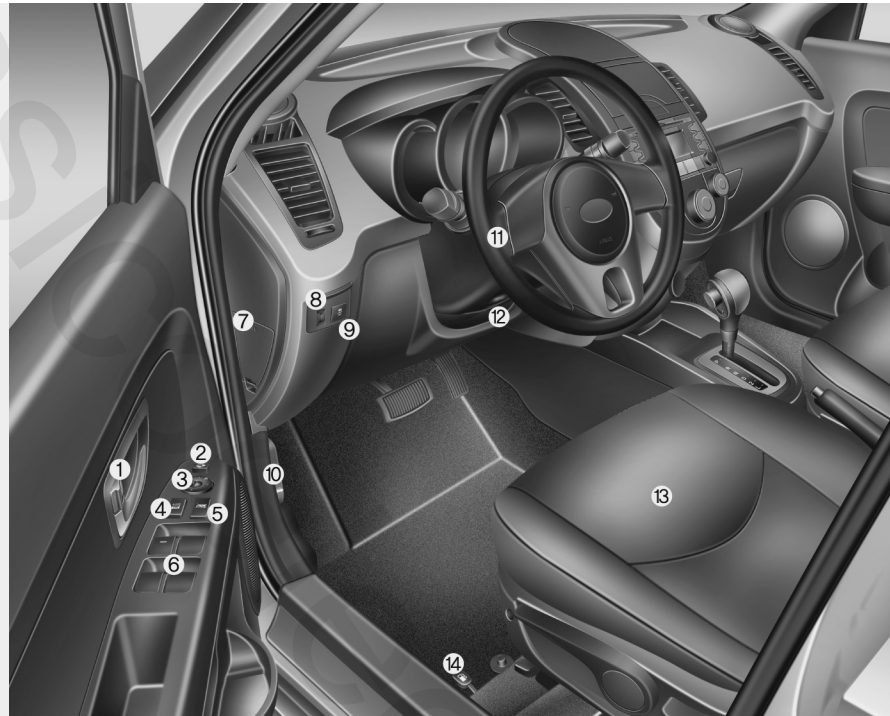
* در صورت مجهز بودن

* برای جزئیات بیشتر فصل ۴ "صفحه نمایشگرها" را مطالعه نمایید.

۱	
۲	فودروی شما در یک نگاه
۳	نمای تصویری داخل خودرو / ۲-۲
۴	نمای تصویری جلو داشبورد / ۲-۳
۵	نمای تصویری محفظه موتور / ۲-۴
۶	
۷	
۸	
I	

- 1 . دکمه قفل / باز در ۴-۸.....
- 2 . کلید خم کردن آینه‌های بغل * ۴-۳۰.....
- 3 . کلید کنترل آینه دید عقب ۴-۲۹.....
- 4 . کلید مرکزی قفل / باز درها * ۴-۸.....
- 5 . دکمه قفل شیشه‌های برقی * ۴-۱۵.....
- 6 . کلیدهای شیشه‌های برقی * ۴-۱۳.....
- 7 . جعبه فیوز ۷-۵۱.....
8. کلید تنظیم ارتفاع شعاع نور چراغ‌های جلو* ۴-۵۳.....
- 9 . دکمه خاموش کننده برنامه کنترل پایداری الکترونیکی (ESP OFF) * ۵-۲۱.....
- 10 . اهرم آزاد کننده در موتور ۴-۱۶.....
- 11 . غریبک فرمان ۴-۲۵.....
- 12 . اهرم خم کردن غریبک فرمان ۴-۲۶.....
- 13 . صندلی ۳-۲.....
- 14 . اهرم آزاد کننده در باک سوخت ۴-۱۸.....

* : در صورت مجهز بودن



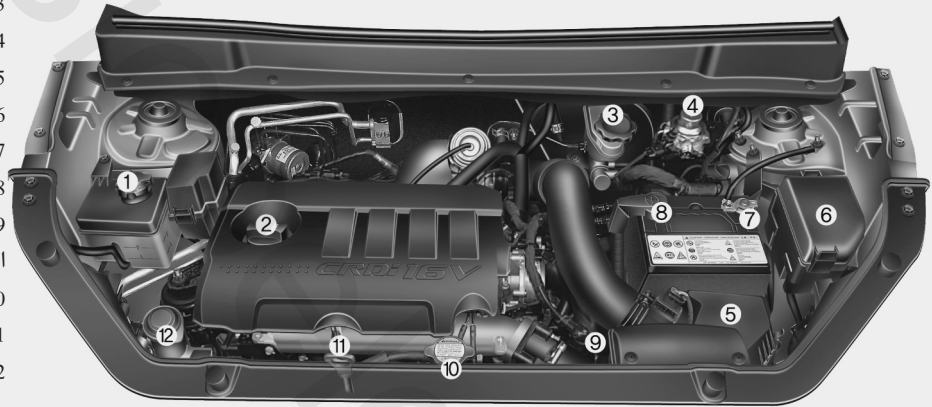
۱
۲
۳
۴
۵
۶
۷
۸
۹
۱۰
۱۱
۱۲
۱۳
۱۴

۱. کیسه هوای راننده * ۳-۴۳.....
۲. کلید چراغ‌ها / دسته راهنما ۴-۴۹.....
۳. صفحه نمایشگرها ۴-۳۱.....
۴. کلید و اهرم برف پاک کن / شیشه شوی ۴-۵۴.....
۵. کلیدهای کنترل سرعت یکنواخت * ۵-۲۵.....
۶. کلید تنظیم بلندگوی چراغ‌دار پیشرفته ۴-۷۹.....
۷. کلید کنترل دریچه‌های هوا ۴-۶۲.....
۸. جعبه چند منظوره * ۴-۷۱.....
۹. کلید چراغ‌های اعلام خطر (فلاشر) ۴-۴۸ / ۶-۲.....
۱۰. کلیدهای کنترل سیستم صوتی * ۴-۷۸.....
۱۱. کلیدهای کنترل کیفیت هوا * ۴-۵۹.....
۱۲. اهرم دسته دنده * ۵-۱۰ / ۵-۷.....
۱۳. کلید گرمکن صندلی * ۳-۷.....
۱۴. کیسه هوای سرنشین جلو * ۳-۴۳.....
۱۵. جعبه داشبورد ۴-۷۰.....
۱۶. ترمز پارک ۵-۱۷.....
۱۷. پدال ترمز ۵-۱۶.....
۱۸. پدال گاز ۵-۵.....



* در صورت مجهز بودن

1. مخزن مایع خنک کننده موتور ۷-۲۶.....
2. درپوش گلوبی تغذیه روغن موتور ۷-۲۵.....
3. مخزن روغن ترمز ۷-۲۹.....
4. فیلتر سوخت* ۷-۳۳.....
5. فیلتر (تمیز کننده) هوا ۷-۳۴.....
6. جعبه فیوز ۷-۵۱.....
7. سرکابل قطب منفی باتری ۶-۴/۷-۳۸.....
8. سر کابل قطب مثبت باتری ۶-۴/۷-۳۸.....
9. میله (گیج) اندازه گیری میزان روغن گیربکس اتوماتیک* ۷-۳۰.....
10. درپوش رادیاتور ۶-۴/۷-۲۸.....
11. میله (گیج) اندازه گیری میزان روغن موتور ۷-۲۵.....
12. مخزن مایع شیشه شوی ۷-۳۲.....



* در صورت مجهز بودن

* محفظه واقعی موتور خودرو ممکن است با تصویر تفاوت داشته باشد.

۱

۲

۳

۴

۵

۶

۷

۸

۹

۱

صندلی‌ها / ۳-۲

کمربندهای ایمنی / ۳-۱۳

سیستم محافظتی ایمنی کودک / ۳-۲۶

کیسه هوا - سیستم محافظت تکمیلی / ۳-۳۷

۲

۳

مشتملات ایمنی فودروی شما

۴

۵

۶

۷

۸

I

صندلی‌ها

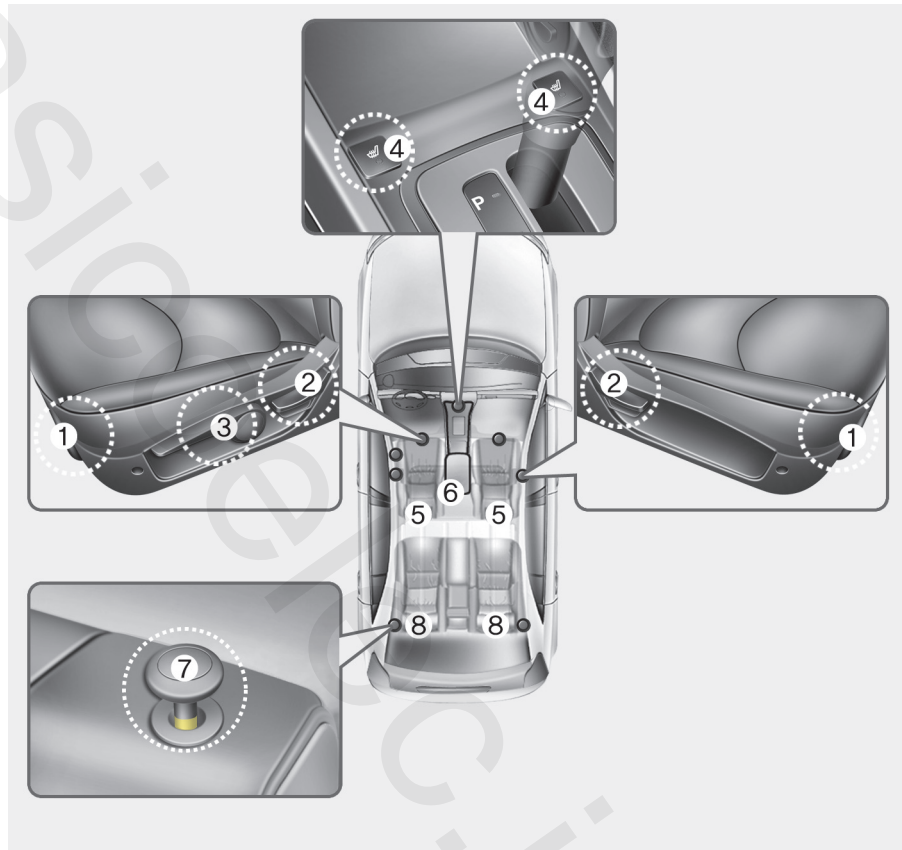
صندلی جلو

- (1) اهرم تنظیم صندلی به سمت جلو و عقب
- (2) اهرم تنظیم زاویه پشتی صندلی
- (3) اهرم کنترل ارتفاع تشک صندلی (صندلی راننده) *
- (4) کلید گرمکن صندلی *
- (5) پشت سری
- (6) زیر آرنجی (صندلی راننده) *

صندلی های عقب

- (7) اهرم تا کردن صندلی
- (8) پشت سری

* در صورت مجهز بودن



۱
۲
۳
۴
۵
۶
۷
۸
I

⚠️ **اخطار - صندلی راننده**

- هنگامی که خودرو در حرکت است، هرگز اقدام به تنظیم صندلی نکنید. این عمل می‌تواند باعث از دست دادن کنترل خودرو و تصادف منجر به مرگ، آسیب‌دیدگی جدی جسمی، یا صدمات مادی شود.
- اجازه ندهید هیچ چیزی در قرارگرفتن پشتی صندلی به حالت معمول اختلال ایجاد نماید. نگهداری اشیاء در حالت مقابله با پشتی صندلی یا به هر حالتی که در قفل شدن مناسب پشتی صندلی اختلال ایجاد نماید، می‌تواند به آسیب‌های جدی جسمی یا آسیب‌های مرگ‌آور در توقف‌های ناگهانی یا تصادف، منجر شود.
- همیشه در حالیکه پشتی صندلی در حالت قائم و تسمه روی پای کمر بند ایمنی در پایین‌ترین سطح و دور لگن به حالت چسبان قرار دارد، در خودرو سوار یا اقدام به رانندگی با آن نمایید. در صورت تصادف، این وضعیت کمر بند ایمنی را در بهترین حالت محافظت از شما قرار می‌دهد.
- برای احتراز از آسیب دیدگی‌های جسمی احتمالی سطحی و یا جدی ناشی از باز شدن کیسه هوا، همیشه در حالیکه به راحتی کنترل خودرو را در اختیار دارید تا حد ممکن به دور از غربیلک فرمان بر روی صندلی قرار بگیرید. توصیه می‌شود قفسه سینه حداقل ۲۵۰ میلی‌متر از غربیلک فرمان فاصله داشته باشد.

⚠️ **اخطار - مسئولیت راننده در قبال**

سرنشینان

سوار شدن یا رانندگی با خودرو در حالتی که پشتی صندلی به سمت عقب خم شده است می‌تواند به آسیب دیدگی جدی جسمی یا مرگ در تصادف منجر شود. اگر در تصادف پشتی صندلی هر یک از صندلی‌ها به سمت عقب خم شده باشد، ممکن است باسن سرنشین صندلی از زیر تسمه روی پای کمر بند ایمنی سر خورده، نیروی زیادی به شکم محافظت نشده وارد شود، این وضعیت می‌تواند به آسیب دیدگی‌های شدید یا مرگ منجر شود.

بنابراین راننده باید باقی نگهداشتن پشتی صندلی در حالت قائم در حین حرکت خودرو را به سرنشینان گوشزد نماید.

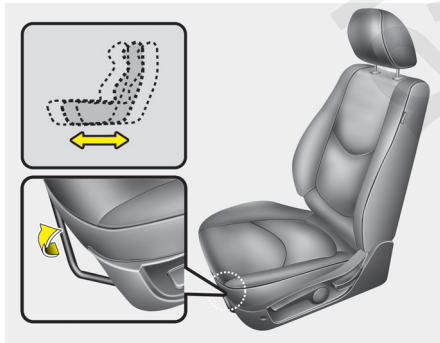
⚠️ **اخطار - اشیاء آزاد مهار نشده**

اشیای آزاد یا مهار نشده قرار گرفته در محوطه زیر پای راننده می‌توانند در عملکرد پدال‌های زیر پا اختلال ایجاد کرده، احتمالاً باعث تصادف شوند. هیچ چیزی را در زیر صندلی‌های جلو قرار ندهید.

⚠️ **اخطار - بازگرداندن پشتی صندلی به**

حالت قائم

در هنگام بازگرداندن پشتی صندلی به حالت قائم، با نگهداشتن پشتی با دست آنرا به آرامی بحالت قائم بازگردانید و از نبود هیچ یک از سرنشینان در اطراف صندلی اطمینان حاصل کنید. اگر صندلی بدون نگهداشتن و کنترل بازگردانده شود، پشتی صندلی ممکن است بحالت فیزی به سمت جلو پریده باعث آسیب دیدن تصادفی شخص مورد ضربه توسط صندلی شود.



تنظیم صندلی جلو به سمت جلو و عقب

برای جابجایی صندلی در جهت جلو یا عقب :

۱. اهرم تنظیم کشویی صندلی واقع در زیر لبه جلو تشک صندلی را به سمت بالا کشیده، در این وضعیت نگه دارید.
 ۲. صندلی را به صورت کشویی به موقعیت دلخواه حرکت دهید.
 ۳. اهرم را رها کرده و از قفل شدن صندلی در محل مورد نظر اطمینان حاصل کنید.
- قبل از شروع رانندگی صندلی را تنظیم کرده و بدون استفاده از اهرم تنظیم صندلی با سعی در حرکت دادن صندلی به جلو و عقب از قفل شدن مطمئن صندلی در محل اطمینان حاصل کنید. اگر صندلی حرکت نماید، صندلی قفل نشده است.

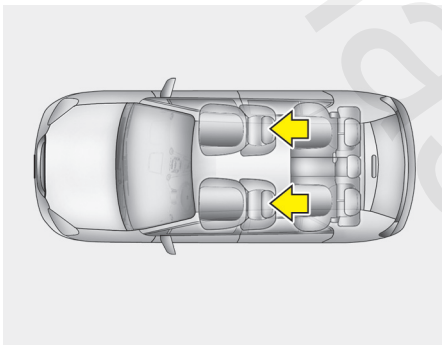
- هنگام تنظیم دوباره پشتی صندلی به موقعیت راست و عمودی، از قفل شدن ایمن صندلی در جای خود، با کشیدن آن به سمت عقب و جلو اطمینان حاصل کنید.
- برای جلوگیری از احتمال آتش سوزی، کفپوش و موکت کف قسمت بار را پیاده نکنید. اجزای سیستم کنترل گازهای خروجی اگزوز باعث ایجاد دمای بالا در زیر کف خودرو می شود.

⚠️ خطر

همیشه پس از تنظیم صندلی، برای اطمینان از قفل شدن ایمنی صندلی سعی در جلو و عقب نمودن صندلی بدون استفاده از اهرم تنظیم صندلی ننمایید. حرکت ناگهانی و دور از انتظار صندلی راننده می تواند به از دست دادن کنترل خودرو و در نتیجه تصادف منجر گردد.

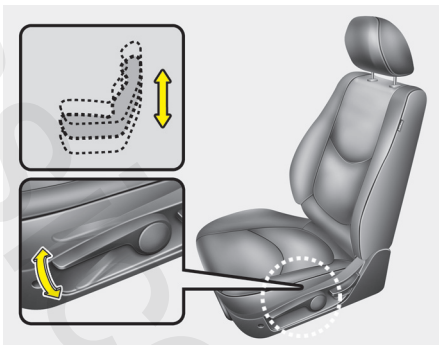
⚠️ خطر - پشتی صندلی های عقب

- پشتی صندلی عقب باید به طور ایمنی قفل شده باشد، در غیر این صورت، در هنگام بروز تصادف و یا توقف های ناگهانی سرنشینان به جلو پرتاب شده و در نتیجه دچار مصدومیت های شدید و یا حتی مرگ می شوند.
- بارها و دیگر وسایل باید در محوطه بار بر روی سطح خوابانده شوند، اگر اجسام بزرگ یا سنگین بوده و یا باید روی هم توده شوند، باید آنها را به طور محکم بسته و مهار نمود. در هیچ شرایطی، ارتفاع توده اجسام، نباید بیش از ارتفاع پشتی صندلی باشد. عدم پیروی از این اختارها امکان مصدومیت های شدید و حتی مرگ هنگام ترمزهای ناگهانی، تصادف و یا چپ کردن را به دنبال دارد.
- در حین حرکت خودرو هیچ سرنشینی نباید در قسمت بار و یا بر روی پشتی های صندلی تا شده بنشینند و یا دراز بکشند، تمام سرنشینان باید بر روی صندلی ها نشسته و به طور ایمن محافظت شوند.



پشت سری

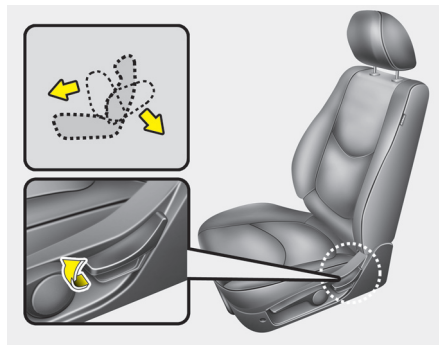
به منظور تامین ایمنی و آسایش، صندلی راننده و سرنشین جلو مجهز به پشت سری می باشد. پشت سری ها علاوه بر ارائه آسایش، به حفاظت از سر و گردن راننده و سرنشینان در صورت وقوع تصادف کمک می کنند.



ارتفاع تشک صندلی (برای صندلی راننده)

برای تغییر ارتفاع تشک صندلی، اهرم کنترل واقع در سمت بیرونی تشک را به سمت بالا یا پایین فشار دهید.

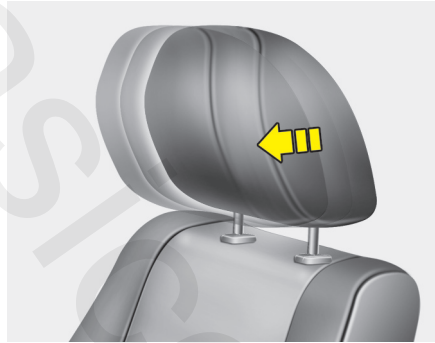
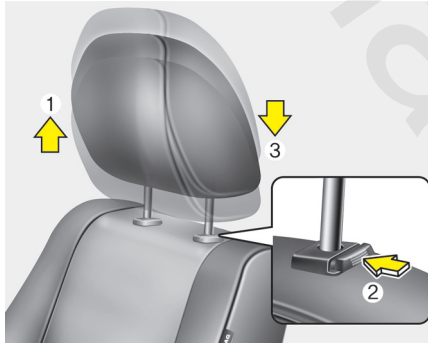
- برای پایین آوردن تشک صندلی، چندین بار اهرم را بطرف پایین فشار دهید.
- برای بالا آوردن تشک تشک صندلی، چندین بار اهرم را بطرف بالا بکشید.



تنظیم زاویه پشتی صندلی

برای خم کردن پشتی صندلی:

۱. کمی به سمت جلو خم شده و اهرم کنترل خم کردن پشتی صندلی واقع در سمت کناری عقب صندلی را بالا بکشید.
۲. با احتیاط به صندلی تکیه داده، پشتی صندلی را در موقعیت دلخواه تنظیم کنید.
۳. اهرم را رها کرده و از قفل شدن پشتی صندلی در موقعیت مورد نظر اطمینان حاصل کنید. (برای قفل شدن پشتی صندلی، اهرم باید به موقعیت اولیه خود باز گردد)



تنظیم ارتفاع به سمت بالا و پایین برای بالا بردن پشت سری، آن را تا موقعیت دلخواه (1) به سمت بالا بکشید. برای پایین بردن پشت سری، دکمه آزادکننده (2) واقع بر روی پایه محافظ پشت سری را فشار داده، نگهدارید و همزمان پشت سری را به سمت پایین تا رسیدن به موقعیت دلخواه (3) فشار دهید.

تنظیم به سمت جلو و عقب (در صورت مجهز بودن) با کشیدن پشت سری به نقطه گیر دلخواه، پشت سری را می‌توان در سه موقعیت مختلف بطرف جلو تنظیم کرد. برای تنظیم پشت سری در عقب‌ترین موقعیت، آنرا تا آخرین موقعیت به سمت جلو کشیده و رها کنید. پشت سری را بنحوی تنظیم کنید که محافظت مناسب را از سر و گردن انجام دهد.

⚠️ اخطار

- برای حداکثر تأثیر پشت سری در هنگام وقوع تصادف، پشت سری باید طوری تنظیم شود که ارتفاع وسط پشت سری در امتداد مرکز ثقل سر سرنشین باشد. بطور کلی مرکز ثقل بیشتر افراد مشابه ارتفاع بالای چشمان فرد نشسته بر روی صندلی باشد. همچنین پشت سری را طوری تنظیم کنید که فاصله سر از آن حداقل باشد. به همین دلیل، استفاده از بالش‌تک‌هایی که فاصله بدن را از پشتی صندلی زیاد می‌کنند، توصیه نمی‌شود.
- بدون وجود پشت‌سری‌ها از خودرو استفاده نکنید، چون در صورت وقوع تصادف این امر ممکن است باعث صدمه دیدن جدی سرنشینان شود. پشت‌سری‌ها اگر به درستی تنظیم شوند می‌توانند حفاظت لازم را در مقابل صدمات گردن ارائه دهند.
- در هنگام حرکت خودرو، اقدام به تنظیم پشت سری صندلی راننده نکنید.

۱

۲

۳

۴

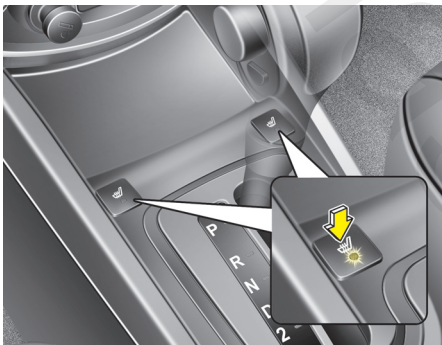
۵

۶

۷

۸

۹



گرم کن صندلی (در صورت مجهز بودن)

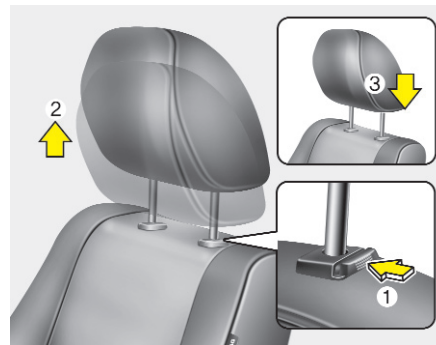
گرم کن های صندلی برای گرم کردن صندلی های جلو در هوای سرد طراحی شده اند. در هنگام قراردادن سوئیچ خودرو در موقعیت ON، با فشار دادن کلید مربوط به هر یک از صندلی ها، صندلی راننده یا سرنشین جلو را می توان گرم نمود. در هوای غیر سرد و یا در شرایطی که احتیاجی به گرم کردن صندلی هان نیست، کلیدها را در موقعیت خاموش OFF قرار دهید.

* یادآوری

در هنگام قرار داشتن کلید گرم کن صندلی در موقعیت روشن (ON) بسته به دمای صندلی، سیستم گرم کن به طور اتوماتیک خاموش یا روشن می شود.



پشت سری متحرک (فعال) (در صورت مجهز بودن) پشت سری متحرک (فعال)، بنحوی طراحی شده که در هنگام برخورد از ناحیه عقب، به سمت جلو و بالا حرکت کند. این امر از حرکت سر راننده و سرنشین جلو به سمت عقب جلوگیری می کند و در نتیجه باعث کمک به جلوگیری از صدمات وارده بر گردن می شود.



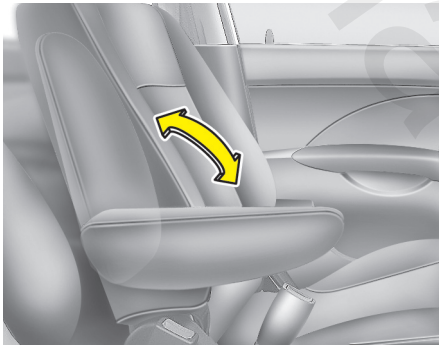
پیاده نمودن

برای پیاده نمودن پشت سری، آن را تا جاییکه امکان دارد بالا کشیده، سپس دکمه آزاد کننده (1) را در حالیکه پشت سری را به سمت بالا می کشید (2)، فشار دهید.

برای سوار کردن مجدد پشت سری، پایه های پشت سری (3) را در سوراخهای تعبیه شده در پشتی صندلی قرار داده در همان حین دکمه آزاد کننده (1) را فشار دهید. سپس ارتفاع پشت سری را در میزان مناسب تنظیم نمایید.

⚠️ اخطار

برای ارائه حداکثر ایمنی سرنشین، پس از تنظیم پشت سری، از قفل شدن آن در محل خود اطمینان حاصل نمایید.



زیر آرنجی (صندلی راننده، در صورت مجهز بودن) برای استفاده از زیر آرنجی، آن را تا پایین ترین موقعیت بخوابانید.

⚠️ **اخطار - سوختگی‌های ناشی از**

گرم‌کن صندلی

بدلیل احتمال ایجاد حرارت شدید یا سوختگی در هنگام استفاده از گرم‌کن صندلی‌ها، سرنشینان باید شدیداً احتیاط را رعایت کنند. باید بطور خاص شدیداً مراقب سرنشینان زیر باشید:

۱. اطفال خردسال، کودکان، افراد مسن و ناتوان یا بیماران سرپایی.
۲. افراد دارای پوست حساس یا حساس به سوختگی پوست.
۳. افراد خسته
۴. افراد مست
۵. افرادی که از داروهای مسکن یا خواب آور (قرص خواب‌آور، قرص سرما خوردگی و نظایر آنها) استفاده کرده‌اند.

⚠️ **هشدار**

- در هنگام تمیزکردن صندلی‌ها از حلال‌های ارگانیک نظیر تینر، بنزین، الکل و نفت استفاده نکنید. ممکن است این عمل باعث آسیب‌زدن به رویه گرم‌کن یا صندلی‌ها شود.
- برای جلوگیری از گرم شدن بیش از حد گرم‌کن‌ها در زمان روشن بودن گرم‌کن صندلی، از قراردادن پتو، تشک یا روکش بر روی صندلی‌ها خودداری کنید.
- از قراردادن اشیای سنگین یا نوک تیز بر روی صندلی‌های مجهز به گرم‌کن خودداری کنید. اجزای گرم‌کن ممکن است آسیب ببینند.

۱

۲

۳

۴

۵

۶

۷

۸

۹

تنظیم صندلی‌های عقب

تا کردن صندلی‌های عقب

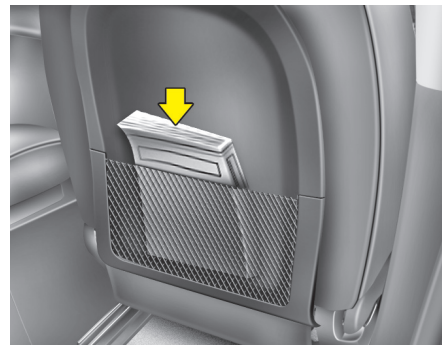
برای حمل آسان اشیای طویل و افزایش ظرفیت حمل بار خودرو، پشتی صندلی‌های عقب را می‌توان به سمت تشک تا نمود.

برای تا کردن پشتی‌های صندلی عقب :

۱. قفل کمربند ایمنی صندلی عقب را در جیب تعبیه شده بین پشتی و تشک صندلی عقب (در صورت مجهز بودن) قرار داده و تسمه کمربند ایمنی صندلی عقب را به منظور جلوگیری از آسیب دیدن به داخل راهنمای مربوطه بکشید.
۲. پشتی صندلی‌های جلو را در وضعیت عمودی قرار داده و در صورت لزوم، صندلی‌های جلو را به سمت جلو سر دهید.
۳. پشت سری صندلی‌های عقب را تا آنجا که ممکن است پایین بیاورید.

⚠️ **اخطار**

هدف از خم شدن پشتی‌های صندلی عقب حمل اشیاء طویل‌تر از معمول در مواقع لازم است. هرگز اجازه ندهید سرنشین روی پشتی صندلی خم شده، در خودرو در حال حرکت بنشینند. این شیوه نشستن صحیح نیست و امکان استفاده از کمربند ایمنی در این حالت وجود ندارد. در صورت وقوع تصادف یا توقف ناگهانی این امر ممکن است منجر به صدمات جانی جدی یا مرگ‌آور شود. ارتفاع اجسام حمل شده روی پشتی خم شده صندلی عقب نباید از ارتفاع صندلی‌های جلو بیشتر باشد، این امر می‌تواند منجر به حرکت جسم یا بار به سمت جلو و صدمات جسمی و مادی در صورت توقف ناگهانی خودرو شود.



جیب پشتی صندلی (در صورت مجهز بودن)

⚠️ **اخطار - جیب پشتی صندلی**

از قرار دادن اشیاء سنگین یا نوک تیز در جیب پشتی صندلی‌ها خودداری کنید. در صورت تصادف این اشیاء ممکن است از جیب رها شده، به سرنشینان خودرو صدمه بزنند.

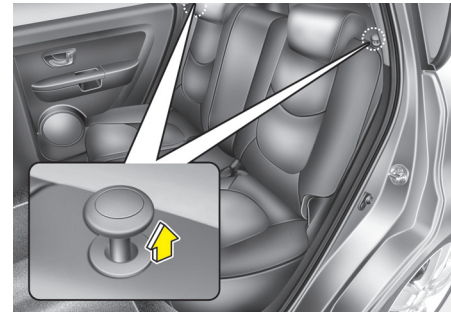
⚠️ **اخطار**

در هنگام بازگرداندن پشتی صندلی عقب به حالت قائم پس از هر بار تا کردن پشتی صندلی مواظب باشید تسمه یا قفل کمربندهای ایمنی صدمه نبینند. مراقب باشید تسمه یا قفل کمربندهای ایمنی بین صندلی عقب گیر نکند. با فشار دادن بالای پشتی صندلی از قفل شدن کامل پشتی صندلی در موقعیت قائم اطمینان حاصل کنید. در غیر این صورت، در هنگام تصادف صندلی ممکن است به سمت جلو تا شده، اجازه دهد بار به سمت جلو حرکت کرده، وارد اتاق سرنشین شود. این امر می‌تواند منجر به صدمات جسمی جدی یا مرگ آور شود.

۵. برای استفاده از صندلی عقب، با کشیدن اهرم تا کننده صندلی، پشتی صندلی‌ها را به سمت بالا و عقب کشیده و به آرامی هل دهید تا با صدای کلیک در محل خود قفل شود.

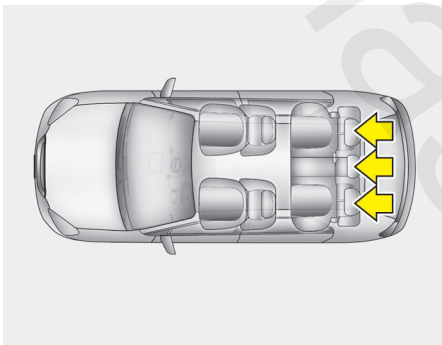
از قفل شدن پشتی صندلی در محل خود اطمینان حاصل نمایید.

۶. کمربند ایمنی صندلی عقب را در وضعیت صحیح قرار دهید.



۴. اهرم تا کننده پشتی صندلی را کشیده و سپس صندلی را به سمت جلوی خودرو تا کنید. وقتی پشتی صندلی را به وضعیت قائم بر می‌گردانید، همیشه با فشار دادن قسمت بالای پشتی صندلی از قفل شدن آن در محل خود اطمینان حاصل نمایید.

۱
۲
۳
۴
۵
۶
۷
۸
۹



پشت سری

به منظور تامین آسایش و ایمنی تمامی سرنشینان عقب، صندلی (های) عقب به پشت سری مجهز می‌باشند.

پشت سری‌ها، علاوه بر ارائه آسایش، به محافظت سر و گردن سرنشینان در صورت وقوع تصادف کمک می‌کنند.

⚠️ **اخطار - بار**

برای جلوگیری از پرتاب شدن بار به اطراف در داخل خودرو (در اثر تصادف) و در نتیجه صدمه دیدن سرنشینان خودرو، بارها همیشه باید بنحو مطمئن در محل بسته و محکم شوند. همچنین مراقبت بخصوص در هنگام قراردادن اشیاء بر روی صندلی‌های عقب باید مراعات شود. چون در صورت تصادف از ناحیه جلو این اشیاء ممکن است با سرنشینان جلو برخورد نمایند.

⚠️ **اخطار - سوار و پیاده کردن بار**

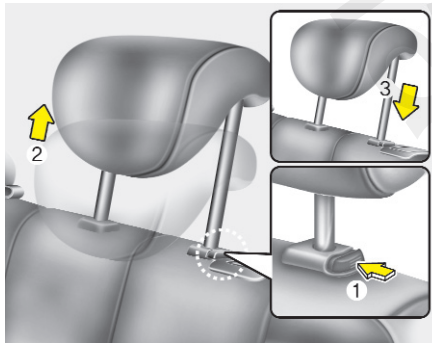
در هنگام سوار و پیاده کردن بار از قرار داشتن سوئیچ خودرو در موقعیت خاموش OFF، قراردادن گیربکس اتوماتیک در موقعیت پارک P و درگیر بودن ترمز پارک اطمینان حاصل کنید. عدم رعایت این موارد ممکن است باعث حرکت خودرو در اثر حرکت دادن ناخواسته دسته دنده به موقعیت‌های دیگر شود.

⚠️ **هشدار - صدمه دیدن قفل کمربندهای**

ایمنی صندلی عقب هنگام تا کردن پشتی صندلی‌های عقب و یا هنگامی که بار و وسایل را روی صندلی‌های عقب قرار می‌دهید، قفل کمربند ایمنی را در جیب تعبیه شده بین پشتی و تشک صندلی قرار دهید. این عمل از صدمه دیدن قفل کمربند ایمنی به وسیله پشتی صندلی و یا وسایل جلوگیری می‌کند.

⚠️ **هشدار - کمربند ایمنی صندلی‌های عقب**

پس از باز گرداندن پشتی صندلی‌های عقب به حالت قائم، برگرداندن تسمه کمربندهای ایمنی را در وضعیت صحیح به خاطر داشته باشید، برگرداندن تسمه کمربند ایمنی در راهنمای آن از آسیب دیدن و یا گیر کردن تسمه بین یا زیر صندلی جلوگیری می‌کند.

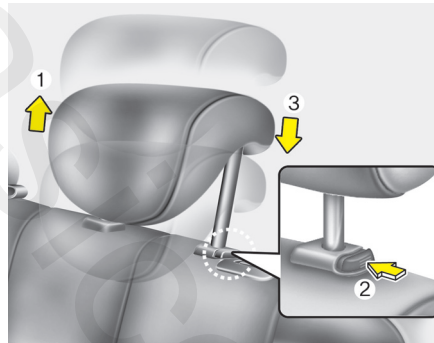


پیاده نمودن

برای پیاده نمودن پشت سری، آن را تا جاییکه امکان دارد بالا کشیده، سپس در حالیکه پشت سری را به سمت بالا می‌کشید (2) دکمه آزاد کننده (1) را فشار دهید.

برای سوار کردن مجدد پشت سری، پایه‌های پشت سری (3) را در سوراخهای تعبیه شده در پشتی صندلی قرار داده، در همان حین دکمه آزاد کننده (1) را فشار دهید.

سپس ارتفاع پشت سری را در میزان مناسب تنظیم نمایید.



تنظیم ارتفاع به سمت بالا و پایین

برای بالا بردن پشت سری، آن را تا موقعیت دلخواه (1) به سمت بالا بکشید. برای پایین دادن پشت سری، دکمه آزادکننده (2) واقع بر روی پایه محافظ پشت سری را فشار داده، نگهدارید و همزمان پشت سری را به سمت پایین تا رسیدن به موقعیت دلخواه (3) فشار دهید

⚠️ اخطار

- برای حداکثر تأثیر پشت سری در هنگام وقوع تصادف، پشت سری باید طوری تنظیم شود که ارتفاع وسط پشت سری در امتداد مرکز ثقل سر نشین باشد. بطور کلی مرکز ثقل سر بیشتر افراد دارای ارتفاع مشابه با بالای چشمان فرد نشسته بر روی صندلی می‌باشد. همچنین پشت سری را تا آنجا که ممکن است نزدیک به بدن تنظیم کنید بدین منظور، استفاده از بالشک‌هایی که فاصله بدن را از پشتی صندلی زیاد می‌کنند، توصیه نمی‌شود.
- بدون وجود پشت‌سری‌ها از خودرو استفاده نکنید، در صورت وقوع تصادف این امر ممکن است باعث صدمه دیدن جدی سرنشینان شود. پشت سری‌ها اگر به درستی تنظیم شوند می‌توانند حفاظت لازم را در مقابل صدمات گردن ارائه دهند.

⚠️ اخطار

برای ارائه حداکثر ایمنی سرنشین، پس از تنظیم پشت سری، از قفل شدن آن در محل خود اطمینان حاصل نمایید.

کمربندهای ایمنی

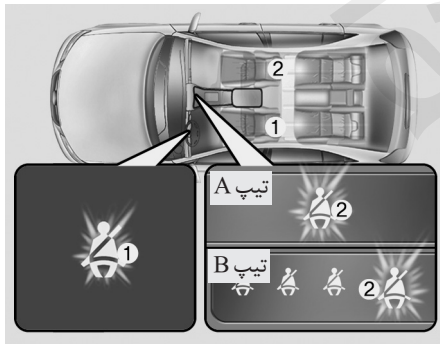
سیستم محافظت از سرنشین کمربند ایمنی

⚠️ اخطار

- برای استفاده از حداکثر مزایای سیستم محافظت از سرنشین، همیشه در هنگام حرکت خودرو کمربندها باید بسته شده باشند.
- حداکثر تاثیر کمربندها زمانی ارائه داده می‌شود که پشتی صندلی‌ها در حالت قائم قرار داشته باشد.
- کودکان ۱۲ ساله و کوچک‌تر همیشه باید بنحو مناسب در صندلی عقب مورد محافظت قرار گیرند. هرگز اجازه ندهید کودکان در صندلی جلو قرار گیرند. اگر کودک بزرگتر از ۱۲ سال، لازمست در صندلی جلو بنشینند، باید بنحو مناسب توسط کمربند مورد محافظت قرار گیرد و صندلی تا حد امکان به عقب کشیده شود.
- هرگز تسمه روی شانه کمربند را از زیر بازو یا پشت خود عبور ندهید. استفاده از تسمه روی شانه بنحو نامناسب می‌تواند باعث صدمات جسمی جدی در هنگام تصادف شود. تسمه روی شانه باید از وسط شانه و از روی استخوان ترقوه عبور کند.

⚠️ اخطار

- از استفاده از تسمه‌های کمربند پیچ و تاب خورده احتراز کنید. تسمه کمربند پیچ و تاب خورده در حین تصادف، نمی‌تواند بخوبی وظیفه محافظتی خود را انجام دهد. در این وضعیت تسمه کمربند حتی ممکن است باعث ایجاد بریدگی در بدن شود. از عبور مستقیم و پیچیده نبودن تسمه کمربند اطمینان حاصل کنید.
 - مراقب باشید به تسمه کمربند یا اجزای سخت دیگر آن صدمه وارد نکنید. اگر تسمه کمربند یا دیگر اجزا سخت آن آسیب دیده‌اند، آنها را تعویض کنید.
- کمربندها برای تماس و مقابله با قسمت‌های استخوانی بدن طراحی شده‌اند و باید از قسمت پایین و جلو لگن، سینه و شانه‌ها برحسب مورد، عبور داده شوند. از عبوردادن تسمه روی پا از روی شکم باید احتراز شود.
- کمربندها باید تا حد ممکن بطور محکم همراه با آسایش تنظیم شوند تا بتوانند محافظت لازمی که برای آن طراحی شده‌اند را ارائه دهند. کمربند شل و تاب‌دار تا حد بسیار زیادی حفاظت لازم از سرنشین را کاهش می‌دهد. با اعمال مراقبت باید از آلوده شدن تسمه‌های کمربند با پولیش و واکس، روغن‌ها و مواد شیمیایی و بخصوص اسید باتری جلوگیری کرد. تمیزکردن می‌تواند با استفاده از آب و صابون رقیق بنحو ایمن انجام گیرد. در صورت نخ نما شدن، آلودگی و کثیفی شدید یا آسیب دیدن تسمه‌ها، کمربند باید تعویض شود.



تیپ B

جلو

برای یادآوری به راننده و سرنشین جلو با هر بار چرخاندن سوئیچ خودرو به موقعیت روشن، چراغ هشدار کمربند ایمنی راننده و سرنشین جلو، برای حدود ۶ ثانیه بدون توجه به بسته یا باز بودن کمربند، روشن خواهد شد.

اگر هنگام باز ON بودن سوئیچ خودرو، کمربند ایمنی راننده یا سرنشین جلو بسته نشده باشد یا پس از چرخاندن سوئیچ خودرو به موقعیت روشن ON، کمربند ایمنی راننده تا سرنشین جلو باز شود، چراغ هشدار کمربند ایمنی مربوطه تا بستن کمربند ایمنی روشن خواهد ماند.

اگر بدون بستن کمربند ایمنی به رانندگی ادامه دهید و از سرعت ۹ کیلومتر بر ساعت تجاوز کنید، چراغ هشدار کمربند ایمنی روشن، شروع به چشمک زدن کرده و تا کاهش سرعت خودرو به زیر ۶ کیلومتر بر ساعت در همین حالت باقی خواهد ماند.



هشدار کمربند ایمنی

تیپ A

برای یادآوری راننده با هر بار چرخاندن سوئیچ خودرو به موقعیت روشن ON، چراغ هشدار کمربند ایمنی برای حدود ۶ ثانیه بدون توجه به بسته یا باز بودن کمربند چشمک خواهد زد.

اگر پس از چرخاندن سوئیچ خودرو به موقعیت روشن، ON کمربند ایمنی راننده باز شود، چراغ مجدداً حدود ۶ ثانیه چشمک خواهد زد.

اگر در هنگام باز ON بودن سوئیچ خودرو، کمربند ایمنی راننده بسته نشده باشد یا پس از چرخاندن سوئیچ خودرو به موقعیت روشن ON، کمربند ایمنی راننده باز شود، زنگ هشدار کمربند ایمنی برای حدود ۶ ثانیه به صدا در خواهد آمد، در این حالت اگر کمربند ایمنی بسته شود، صدای زنگ بلافاصله قطع خواهد شد. (در صورت مجهز بودن)

در صورت مورد استفاده بودن کمربند در زمان تصادف شدید، لازمست کل مجموعه کمربند تعویض شود، حتی اگر آسیب دیدگی مجموعه مشهود نباشد. در حالت پیچ و تاب داشتن تسمه‌ها نباید از کمربند استفاده کرد. هر مجموعه کمربند فقط باید توسط یک نفر مورد استفاده قرار گیرد. عبور دادن تسمه کمربند از روی کودک قرار گرفته بر روی پای سرنشین خطرناک است.

⚠️ اخطار

استفاده کننده از کمربند نباید هیچگونه تغییر یا اضافه کردن تجهیزاتی که از عملکرد گرفتن شل شدگی تسمه توسط اجزاء تنظیم کننده تسمه یا تنظیم مجموعه کمربند جلوگیری نماید را بر روی کمربند اعمال نماید.

۱

۲

۳

۴

۵

۶

۷

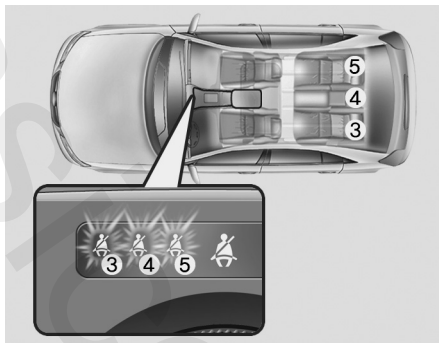
۸

۹

اگر کمربند ایمنی صندلی عقب بسته شود، چراغ هشدار بلافاصله خاموش می‌شود.

اگر حین رانندگی با سرعت بیش از ۲۰ کیلومتر بر ساعت کمربند ایمنی صندلی عقب باز شود، چراغ هشدار کمربند مربوطه روشن شده و آژیر هشدار به مدت ۳۵ ثانیه به صدا در خواهد آمد.

اما، در صورتی که کمربند شانه / روی پا صندلی‌های عقب در طول ۹ ثانیه پس از بسته شدن، بسته و باز شوند، چراغ هشدار کمربند ایمنی عمل نخواهد کرد.



عقب (در صورت مجهز بودن)

در صورت قرار داشتن سوئیچ خودرو در وضعیت روشن ON (بدون حرکت موتور) و باز بودن کمربند شانه / روی پای سرنشینان عقب، چراغ هشدار کمربند مربوطه تا بسته شدن کمربند روشن خواهد شد.

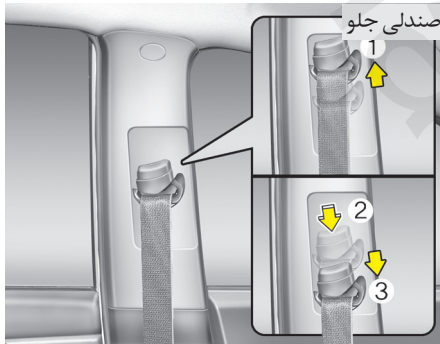
و سپس، در صورت وقوع هر کدام از موارد زیر، چراغ هشدار کمربند مربوطه به مدت ۳۵ ثانیه روشن خواهد شد:

- بدون بستن کمربند ایمنی صندلی عقب استارت بزنید.
- بدون بستن کمربند ایمنی با سرعت ۹ کیلومتر بر ساعت برانید.
- در حالیکه با سرعت ۲۰ کیلومتر بر ساعت می‌رانید، کمربند ایمنی صندلی عقب باز شود.

اگر به راندن بدون بستن کمربند ایمنی ادامه داده و سرعت خودرو را تا ۲۰ کیلومتر بر ساعت افزایش دهید، آژیر هشدار کمربند ایمنی حدود ۱۰۰ ثانیه به صدا در آمده و چراغ هشدار مربوطه چشمک خواهد زد.

* یادآوری

- چراغ هشدار کمربند ایمنی سرنشینان جلو را می‌توانید در مرکز پانل جلو داشبورد ببابید.
- در صورتی که صندلی سرنشین جلو اشغال نشده باشد، چراغ هشدار کمربند ایمنی به مدت ۶ ثانیه روشن شده یا چشمک خواهد زد.
- هنگام قرار دادن بار بر روی صندلی سرنشین جلو، چراغ هشدار صندلی سرنشین جلو عمل خواهد کرد.



تنظیم ارتفاع کمر بند ایمنی

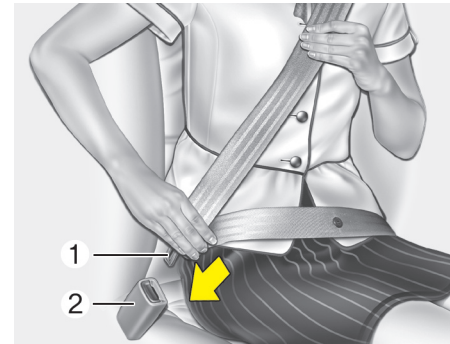
ارتفاع پایه نگهدارنده تسمه روی شانه را برای رسیدن به حداکثر ایمنی و راحتی می‌توانید در ۴ وضعیت مختلف تنظیم کنید.

ارتفاع تسمه کمر بند تنظیمی نباید خیلی به گردن شما نزدیک باشد. تسمه روی شانه باید طوری تنظیم شود که از روی سینه و وسط شانه عبور کند، به طوری که بیشتر به سمت در نزدیک باشد تا گردن شما.

برای تنظیم ارتفاع پایه کمر بند ایمنی، تنظیم کننده ارتفاع را به سمت بالا یا پایین حرکت دهید تا در مکان مناسب قرار گیرد.

* یادآوری

در صورتی که کمر بند ایمنی در پایه نگهدارنده گیر کرده و می‌توانید آن را محکم بیرون بکشید تا از پایه نگهدارنده خارج شود، پس از آن می‌توانید به آرامی تسمه را بیرون بکشید.

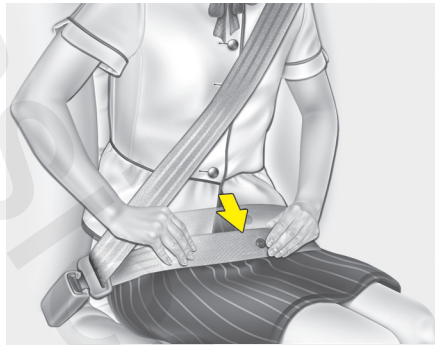
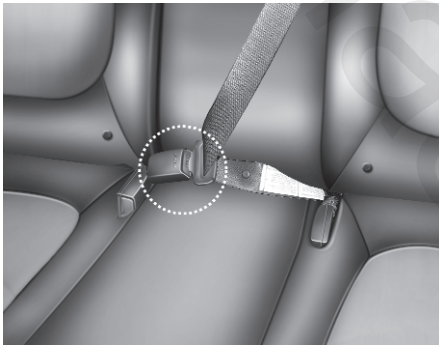


تسمه روی پا/شانه

برای بستن کمر بند ایمنی:

برای بستن کمر بند ایمنی، تسمه را از جمع کننده بیرون بکشید و زبانه فلزی (1) آن را در قفل کمر بند (2) جابز کنید. وقتی زبانه فلزی در داخل قفل کمر بند قفل شود، صدای جا رفتن و قفل شدن آن "کلیک" شنیده خواهد شد. فقط پس از آن که تسمه روی پای کمر بند ایمنی به صورت دستی تنظیم شد و به صورت چسبان دور لگن قرار گرفت، طول تسمه روی شانه کمر بند ایمنی به مقدار مناسب به طور اتوماتیک تنظیم می‌شود. اگر به آرامی و آهسته به جلو خم شوید، طول تسمه کمر بند زیاد شده، اجازه حرکت به اطراف را می‌دهد. در صورت برخورد با مانع یا توقف ناگهانی خودرو، کمر بند در موقعیت خود قفل می‌شود. همچنین در صورتی که بطور سریع به جلو خم شوید، باز هم کمر بند ایمنی قفل می‌شود.

۱
۲
۳
۴
۵
۶
۷
۸
۹



برای بالا بردن پایه تنظیم کننده ارتفاع، آن را بالا بکشید (1). برای پایین آوردن، با فشار دادن دکمه ضامن تنظیم کننده ارتفاع (2) آن را به سمت پایین فشار دهید (3). بارها کردن دکمه، پایه نگهدارنده در موقعیت خود قفل می‌شود. برای اطمینان از قفل شدن پایه نگهدارنده، سعی کنید تنظیم کننده ارتفاع را به سمت بالا و پایین به صورت کشویی حرکت دهید.

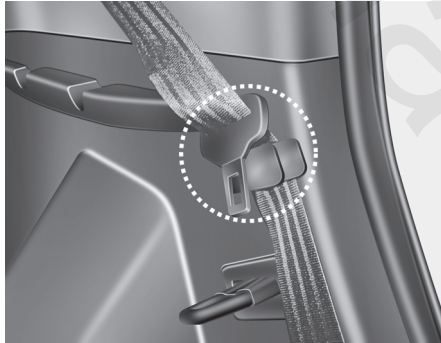
⚠️ اخطار

- قفل بودن تنظیم کننده ارتفاع تسمه روی شانه کمربند ایمنی در ارتفاع مناسب را کنترل کنید. هرگز تسمه روی شانه کمربند ایمنی را از روی گردن یا صورت عبور ندهید. موقعیت نامناسب کمربندهای بسته شده می‌تواند باعث آسیب‌های جسمی جدی در صورت تصادف شود.
- عدم تعویض کمربندهای ایمنی پس از تصادف می‌تواند به باقی ماندن کمربندهای معیوبی که نمی‌توانند محافظت لازم را در صورت وقوع تصادف دیگری ارائه داده و در نتیجه باعث آسیب‌های جسمی جدی یا مرگ شوند، منجر شود. پس از تصادف، بلافاصله کمربندهای ایمنی خودرو را تعویض کنید.

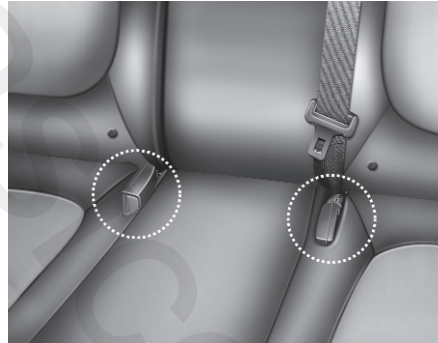
⚠️ اخطار

تسمه روی پای کمربند ایمنی باید در پایین ترین سطح ممکن بطور محکم و چسبان بر روی لگن و نه به دور کمر بسته شود. اگر تسمه روی پا بسیار بالا بر روی کمر قرار گیرد، ممکن است احتمال آسیب دیدن در صورت وقوع تصادف افزایش یابد. هر دو بازو نباید در زیر یا روی تسمه روی شانه کمربند قرار گیرند، بلکه یکی در زیر و دیگری بر روی تسمه بنحو نشان داده شده در تصویر باید قرار گیرد. هرگز تسمه کمربند را از زیر بازوی نزدیک‌تر به در عبور ندهید.

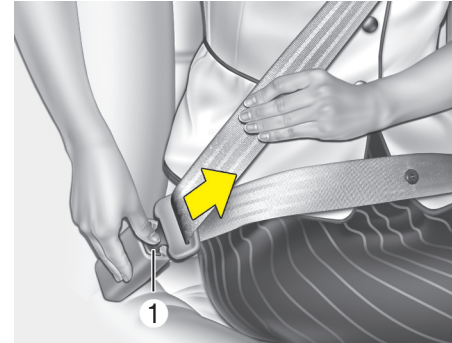
هنگام استفاده از کمربند ایمنی وسط ردیف عقب، زبانه قفل که با کلمه "CENTER" مشخص شده، باید مورد استفاده قرار گیرد. (در صورت مجهز بودن)



جمع کردن تسمه کمربند ایمنی درون راهنماها، گیر کردن کمربندها بین یا زیر صندلی ها را کاهش می دهد. پس از بستن کمربند ایمنی، با کشیدن بالا آن را محکم کنید.



جمع کردن کمربند ایمنی عقب در صورت عدم استفاده قفل کمربند ایمنی عقب را می توانید درون جیب تعبیه شده بین پشتی صندلی و تشک صندلی عقب قرار دهید.



برای بازگرن کمربند ایمنی برای باز کردن کمربند ایمنی، دکمه (1) را به داخل قفل کمربند فشار دهید. پس از باز شدن، کمربند ایمنی باید به طور اتوماتیک به داخل پایه نگهدارنده برگردد. در صورت کشیده نشدن تسمه به درون پایه نگهدارنده پیچ نخوردن تسمه کمربند را کنترل کردن و مجدداً اقدام کنید.

۱

۲

۳

۴

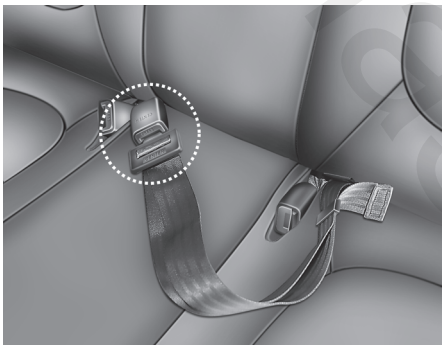
۵

۶

۷

۸

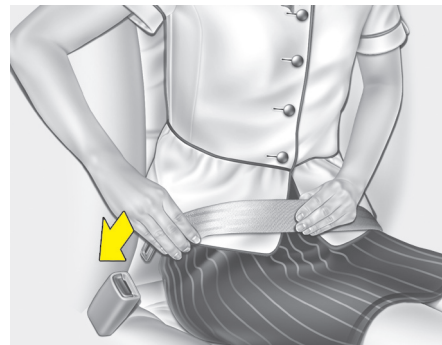
۹



در هنگام استفاده از کمربند ایمنی صندلی عقب وسط، باید از قفل کمربند دارای علامت وسط "CENTER" استفاده کنید.



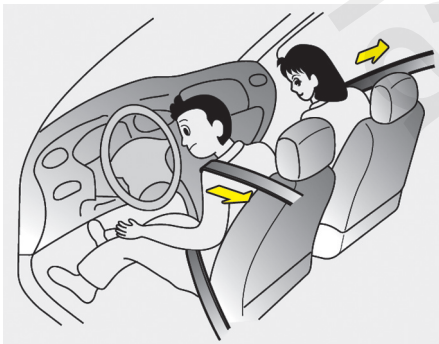
تنظیم طول کمربند ایمنی ثابت دو تسمه ای بایستی به طور دستی به نحویکه محکم در اطراف بدن قرار گیرد، انجام شود. برای سفت کردن کمربند، قسمت انتهایی آزاد تسمه را بکشید، تسمه بایستی حتی الامکان در پائین ترین قسمت نیم تنه و روی لگن قرار گیرد. اگر تسمه کمربند بالاتر بسته شود احتمال صدمه دیدن و زخمی شدن در تصادفات افزایش می یابد.



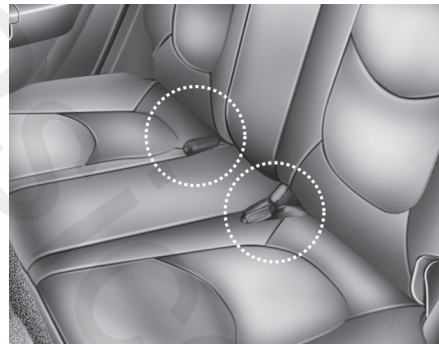
تسمه روی پا (در صورت مجهز بودن)

برای بستن کمربند ایمنی :

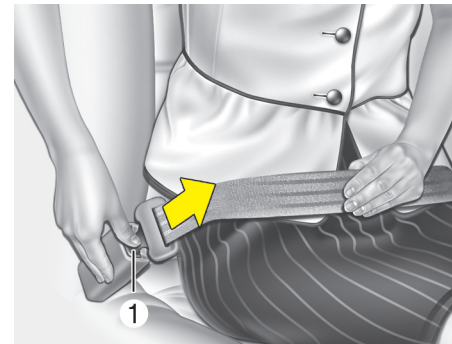
برای بستن کمربند ایمنی ثابت دو تسمه ای، زبانه فلزی را بداخل قفل فشار دهید. هنگامیکه زبانه در داخل قفل جا رفته و قفل شود، صدای «کلیک» که حاکی از قفل شدن کمربند است شنیده خواهد شد. قفل شدن مناسب و پیچ و تاب نداشتن کمربند را کنترل و از آن مطمئن شوید.



کمربند ایمنی کشنده (در صورت مجهز بودن)
 خودروی شما به کمربندهای ایمنی کشنده راننده و سرنشین جلو مجهز است. هدف از به کارگیری کمربند ایمنی کشنده، حصول اطمینان از کشیده شدن و چسبیدن محکم کمربند ایمنی به بدن سرنشین در بعضی از تصادفات منجر به برخورد از ناحیه جلو است. هنگامی که تصادف منجر به برخورد از ناحیه جلو به اندازه کافی شدید باشد، کمربندهای ایمنی کشنده همراه با کیسه‌های هوا می‌توانند عمل کنند.



در صورت عدم استفاده، قفل‌های کمربند ایمنی عقب قابل بسته بندی و جای دهی در جیب بین پشتی صندلی عقب و تشک می‌باشند.



برای بازکردن کمربند ایمنی :
 برای بازکردن کمربند ایمنی، دکمه (1) را بداخل قفل کمربند فشار دهید.

⚠️ **اخطار**

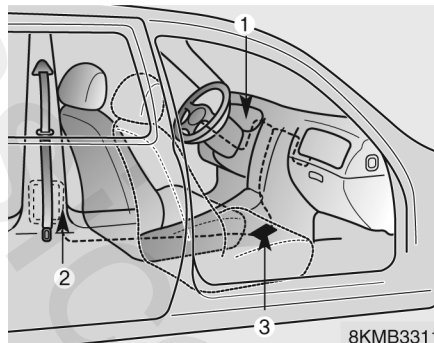
مکانیزم قفل تسمه کمربند وسط با کمربندهای روی شانه صندلی عقب متفاوت است، هنگامیکه تسمه‌های روی شانه صندلی عقب یا تسمه کمربند وسط را می‌بندید از صحیح جا زدن هر کمربند در قفل خود برای بهره‌وری از حداکثر محافظت سیستم کمربند و عملکرد مناسب آن اطمینان حاصل کنید.

- ۱
- ۲
- ۳
- ۴
- ۵
- ۶
- ۷
- ۸
- ۹

⚠️ **اخطار**

برای استفاده از حداکثر مزایای کمربند ایمنی کشنده، موارد زیر باید رعایت شود:

۱. کمربند باید بنحو صحیح بسته شده و در موقعیت مناسب تنظیم شود. لطفاً همه اطلاعات مهم و هشدارهای مرتبط با خصوصیات تجهیزات ایمنی سرنشینان خودروی خود، شامل کمربندهای ایمنی و کیسه‌های هوای (ایربگ) ارائه شده در این دفترچه راهنما را مطالعه و از آنها پیروی کنید.
۲. همیشه از بسته بودن مناسب کمربند ایمنی خود و سرنشینان خودرو مطمئن شوید.



سیستم کمربند ایمنی کشنده بطور عمده متشکل از اجزای زیر است. مکان این اجزا در شکل نشان داده شده است:

1. چراغ هشدار سیستم کیسه هوا SRS.
2. مجموعه کمربند ایمنی پیش کشنده.
3. ماژول (سامانه) کنترل سیستم کیسه هوا SRS.

هنگامیکه خودرو به طور ناگهانی متوقف شود یا زمانی که سرنشین سعی کند به طور سریع به جلو خم شود، جمع کننده کمربند ایمنی در این موقعیت قفل می‌شود. در بعضی از تصادفات منجر به برخورد از ناحیه جلو، کشنده کمربند ایمنی فعال شده، کمربند را برای سفت تر شدن در برابر بدن سرنشین، به سمت داخل می‌کشد.

اگر سیستم، فشار بیش از اندازه‌ای را در کمربند ایمنی راننده یا سرنشین جلو در هنگام فعال شدن کشنده کمربند ایمنی حس کند، محدود کننده فشار قرار گرفته در داخل کشنده، بخشی از فشار کمربند ایمنی مربوطه را کاهش می‌دهد. (در صورت مجهز بودن)

*** یادآوری**

- در بعضی از تصادفات منجر به برخورد از ناحیه جلو، هر دو کمربند ایمنی پیش کشنده راننده و سرنشین جلو ممکن است فعال شوند. کمربندهای ایمنی پیش کشنده در بعضی از برخوردهای از ناحیه جلو که باندازه کافی شدید باشند، می‌توانند همراه با کیسه های هوا فعال شوند.
- هنگامیکه کمربندهای ایمنی کشنده فعال شوند، صدای بلندی ممکن است شنیده شده و غباری شبیه دود در اتاق خودرو ممکن است دیده شود، این وضعیت عادی است و خطری ندارد.
- این غبار با وجود بی‌ضرر بودن ممکن است باعث خارش پوست شده و نباید به مدت طولانی استنشاق شود. پس از هر تصادف منجر به عمل کردن کمربندهای ایمنی پیش کشنده، سطح پوست در معرض (شامل دستها و صورت) را به طور کامل بشوئید.

*** یادآوری**

چراغ هشدار کیسه‌های روی صفحه‌نمایشگرها (🚗)، به دلیل متصل بودن سنسور فعال کننده کیسه هوا به کمربند ایمنی کشنده، پس از چرخاندن سوئیچ خودرو به موقعیت روشن ON، مدت ۶ ثانیه روشن و سپس باید خاموش شود.

هشدار

اگر کمربند ایمنی کشنده، به درستی کار نکند، این چراغ هشدار روشن خواهد شد، حتی اگر هیچ ایرادی در سیستم کیسه هوا وجود نداشته باشد. اگر با چرخاندن سوئیچ و قرار دادن آن در موقعیت روشن ON چراغ هشدار کیسه هوا روشن نمی‌شود یا پس از روشن شدن به مدت تقریبی ۶ ثانیه، همچنان روشن باقی می‌ماند و یا زمانی که خودرو در حال حرکت است روشن می‌شود، لطفاً هر چه زودتر کمربند ایمنی کشنده و سیستم کیسه هوا را توسط عاملیت مجاز کیا مورد بازرسی قرار دهید.

⚠️ اخطار

- کمربندهای ایمنی کشنده فقط برای یک بار کارکردن، طراحی شده‌اند و پس از فعال شدن باید تعویض شوند. همیشه همه کمربندهای ایمنی از هر نوع، در صورت مورد استفاده بودن در زمان وقوع تصادف، باید تعویض شوند.
- مجموعه مکانیسم های کمربندهای ایمنی کشنده، در طی فعال شدن، داغ می‌شوند. کمربندهای ایمنی کشنده را تا چند دقیقه پس از فعال شدن، لمس نکنید.
- سعی نکنید خودتان کمربندهای ایمنی کشنده را بازرسی کرده یا تعویض کنید. این کار باید توسط عاملیت مجاز کیا انجام شود.
- به مجموعه های کمربند ایمنی کشنده، ضربه وارد نکنید.
- استفاده نادرست از مجموعه های کمربند ایمنی کشنده و بی‌اعتنایی به هشدارهای مربوط به ضربه وارد نکردن، تغییر ندادن، بازرسی نکردن، تعویض نکردن، یا سرویس و تعمیر نکردن آنها ممکن است منجر به عملکرد غیر صحیح یا فعال شدن بدون دلیل مجموعه‌های کمربند و در نتیجه صدمات جسمی جدی شود.

⚠️ اخطار

همه افراد داخل خودروی شما شامل نوزادان و کودکان به برخورداری از سیستم محافظتی مناسب در همه اوقات نیاز دارند. در خودرو در حال حرکت هرگز کودکان را روی پا نشانده یا آنها را بغل نکنید. نیروهای شدید ایجاد شده در حین تصادف، کودک را از بازوی شما جدا کرده بطرف اجزای داخلی خودرو پرتاب می‌کنند. همیشه از سیستم صندلی محافظ کودک متناسب با قد و وزن کودک خود استفاده کنید.

* یادآوری

هنگامیکه کودکان خردسال توسط سیستم صندلی محافظ کودک همخوان با الزامات قانونی کشور شما در صندلی عقب مورد محافظت قرار گیرند، در تصادفات به بهترین وجه از صدمه دیدن محافظت می‌شوند. قبل از خرید هر نوع صندلی محافظ کودک از داشتن برچسب ایمنی صندلی همخوان با استاندارد ایمنی کشور خود اطمینان حاصل کنید. سیستم صندلی محافظ کودک باید با قد و وزن کودک شما متناسب باشد. برای اطلاع از این امر برچسب روی صندلی محافظ کودک را مطالعه کنید. به "سیستم صندلی محافظ کودک" در این بخش مراجعه کنید.

هشدارهای کمربند ایمنی

⚠️ اخطار

همه سرنشینان خودرو همواره باید کمربند ایمنی مربوط به خود را بسته نگهدارند. کمربندهای ایمنی و صندلی‌های محافظ کودک خطر آسیب‌دیدگی جدی یا مرگ آور در صورت وقوع تصادف یا توقف ناگهانی را برای همه سرنشینان خودرو کاهش می‌دهند. بدون استفاده از کمربند، سرنشینان ممکن است به کیسه هوای در حال باز شدن بسیار نزدیک شده، با قسمت‌های داخلی خودرو برخورد کرده یا از خودرو به بیرون پرتاب شوند. کمربندهای ایمنی بسته شده بنحو مناسب، تا حد بسیار زیادی این خطرات را کاهش می‌دهند. همیشه از هشدارهای مربوط به کمربندها، کیسه‌های هوا و صندلی‌های سرنشین ارائه شده در این دفترچه پیروی کنید.

نوزادان یا کودکان کوچک

شما باید از الزامات خاص کشور خود آگاه باشید. صندلی‌های محافظ کودک و/یا نوزادان باید بر روی صندلی عقب قرار داده شده و بنحو مناسب نصب شوند. برای کسب اطلاعات بیشتر در مورد استفاده از این صندلی‌های محافظ به "سیستم صندلی محافظ کودک" در این بخش مراجعه کنید.

- همیشه در هنگام رانندگی و یا زمانی که سوار بر خودرو هستید، کمربندها را ببندید.
- در صورت لزوم اسقاط و یا دور ریختن خودرو یا کمربند ایمنی کشنده با عاملیت مجاز کیا تماس حاصل نمایید.

کودکان بزرگتر

کودکان بزرگ جثه‌ای که نمی‌توانند از صندلی محافظ کودک استفاده کنند، همیشه باید در صندلی عقب قرار گرفته و از تسمه روی پا/ شانه کمربند ایمنی استفاده کنند. تسمه روی پا باید محکم در اطراف لگن و تا حدممکن در پایین‌ترین سطح بسته شود. بطور مرتب محکم بودن کمربند را کنترل کنید. تقلا کردن کودک می‌تواند موقعیت کمربند را تغییر دهد. هنگامیکه کودکان در صندلی محافظ کودک قرار گرفته بر روی صندلی عقب مورد محافظت قرار گیرند، از بیشترین ایمنی برخوردارند. کودک بزرگ جثه (بزرگتر از ۱۲ سال) باید روی صندلی جلو بنشیند، کودک باید توسط تسمه روی پا/ شانه کمربند ایمنی موجود بنحو ایمن مورد محافظت قرار گرفته و صندلی تا آخرین حد به عقب کشیده شود. کودکان ۱۲ ساله یا کوچکتر باید بنحو ایمن در صندلی عقب مورد محافظت قرار گیرند. هرگز کودکان ۱۲ سال یا کوچکتر را در صندلی جلو نشانید. هرگز صندلی محافظ کودک روبه عقب را در صندلی جلو خودرو نصب نکنید.

اگر تسمه روی شانه کمربند گردن یا صورت کودک را کمی لمس می‌کند، سعی کنید موقعیت کودک را به سمت وسط خودرو نزدیک‌تر کنید. اگر تسمه روی شانه کمربند ایمنی هنوز صورت یا گردن کودک را لمس می‌کند، کودک باید به صندلی محافظ کودک بازگردانده شود.

⚠️ اخطار - اثرات تسمه روی شانه بر**کودکان خردسال**

- هرگز در هنگام حرکت خودرو اجازه ندهید تسمه روی شانه کمربند ایمنی با گردن یا صورت کودک تماس پیدا کند.
- اگر کمربند ایمنی مورد استفاده کودک بنحو مناسب بسته و تنظیم نشود، خطر مرگ یا آسیب دیدن جدی کودک را تهدید می‌کند.

زنان باردار

استفاده از کمربند ایمنی برای زنان باردار به جهت کاهش احتمال صدمه دیدن در زمان تصادف توصیه می‌شود. در هنگام استفاده از کمربند ایمنی، قسمت تسمه روی پا باید تا حد امکان به طور مطمئن و در پایین‌ترین سطح در عرض لگن قرار گیرد نه اینکه به صورت عرضی روی شکم بسته شود. برای توصیه‌های خاص با پزشک مشورت کنید.

اشخاص مصدوم

کمربند ایمنی در زمان حمل و نقل فرد مصدوم باید مورد استفاده قرار گیرد. در صورت نیاز برای توصیه‌های خاص با پزشک مشورت کنید.

هر نفر یک کمربند

هرگز دو نفر (شامل کودکان) نباید همزمان از یک کمربند استفاده کنند. در صورت وقوع تصادف این عمل می‌تواند شدت آسیب‌های وارده را افزایش دهد.

به سمت عقب دراز نکشید

برای کاهش احتمال آسیب دیدگی در صورت تصادف و استفاده از حداکثر کارایی سیستم محافظت از سرنشین، تمام سرنشینان در هنگام حرکت باید به صورت قائم در صندلی قرار گرفته و پشتی صندلی های جلو و عقب باید در حالت قائم باشد. اگر شخص بر روی صندلی عقب بصورت دراز کشیده نشسته یا اینکه پشتی صندلی جلو و عقب به سمت عقب خوابانده شده باشد، کمربند ایمنی نمی تواند محافظت مناسب را ارائه دهد.

مراقبت از کمربند ایمنی

اجزا سیستم کمربند ایمنی هرگز نباید از یکدیگر جدا شده یا در آن ها تغییراتی اعمال شود. بعلاوه، باید با مراقبت از آسیب دیدن تسمه ها و اجزا فلزی کمربند توسط لولاهای صندلی، درها یا دیگر استفاده های ناصحیح جلوگیری کرد.

بازدیدهای دوره ای

توصیه می شود همه کمربندهای ایمنی از نظر هر نوع فرسودگی یا آسیب دیدگی مورد بازدید قرار گیرند. قسمت های آسیب دیده باید در سریعترین زمان ممکن تعویض شوند.

کمربندها را تمیز و خشک نگه دارید

کمربندها باید تمیز و خشک نگهداری شوند. در صورت کثیفی می توانید آنها را با استفاده از محلول رقیق صابون و آب گرم تمیز کنید. سفید کننده، رنگ و پاک کننده های قوی یا مواد ساینده نباید مورد استفاده قرار گیرند، زیرا ممکن است باعث خرابی و سست و ضعیف کردن بافت تسمه کمربند شوند.

زمان تعویض کمربندهای ایمنی

در صورت تصادف خودرو در هنگام درگیر بودن کمربند، همه مجموعه یا مجموعه های کمربند درگیر باید تعویض شوند. حتی اگر هیچ آسیبی هم مشاهده نشود، این کار باید انجام شود. در صورت وجود هر گونه ابهام و سوال در مورد عملکرد کمربند ایمنی به عاملیت مجاز کیا مراجعه کنید.

⚠️ اخطار

در هنگام برگرداندن پشتی صندلی عقب به حالت اولیه قائم (در صورت تا کردن)، مراقب باشید تسمه یا قلاب کمربند صدمه نیند. همچنین مطمئن شوید تسمه یا قلاب کمربند لای صندلی گیر نکرده یا در صندلی عقب فرو نرود.

کمربند ایمنی دارای تسمه یا قفل صدمه دیده استحکام لازم را ندارد و احتمالاً در هنگام تصادف یا توقف ناگهانی نمی تواند به درستی عمل کند و در نتیجه باعث صدمات جدی می گردد. تسمه ها یا قفل های آسیب دیده را فوراً تعویض نمایید.

⚠️ اخطار

سواری خودرو در حالیکه پشتی صندلی آن به عقب خم شده است، خطر صدمات جدی یا مرگ آور را در صورت تصادف یا توقف ناگهانی افزایش می دهد. با خواباندن صندلی میزان حفاظت سیستم محافظت از سرنشین (کمربندها و کیسه های هوا) تا حد زیادی کاهش می یابد. برای عملکرد مناسب سیستم، کمربندها باید محکم در اطراف لگن و جلوی سینه قرار گرفته باشند. هرچه پشتی صندلی بیشتر خوابانده شده باشد، احتمال لیز خوردن لگن از زیر تسمه روی پای کمربند افزایش یافته باعث صدمات جسمی داخلی یا برخورد گردن سرنشین به تسمه روی شانه کمربند می شود. راننده و سرنشینان همیشه باید کاملاً به عقب بر روی صندلی های خود نشسته، بنحو مناسب توسط کمربند مورد محافظت قرار گیرند و پشتی صندلی آنها در حالت قائم باشد.

سیستم صندلی مفاظ کودک

کودکان سوار بر خودرو باید در صندلی عقب نشسته و همیشه بطور مناسب توسط سیستمهای محافظ کودک محافظت شوند تا خطر مصدومیت آنها در اثر تصادف، ترمز یا حرکت های ناگهانی خودرو کاهش یابد. طبق آمارهای تصادفات، کودکان در صورتیکه در صندلی عقب به نحوه مناسب از سیستم های محافظ کودک استفاده کنند، بسیار ایمن تر از زمانی هستند که در صندلی جلو قرار داشته باشند، کودکان بزرگتر که نمی توانند از صندلی محافظ کودک استفاده نمایند همیشه باید از یکی از کمربندهای ایمنی موجود استفاده نمایند.

شما باید از الزامات قانونی مخصوص کشور خود آگاه باشید. صندلی های محافظ کودکان و/یا نوزادان باید بنحوی مناسب در صندلی عقب قرار داده شده و نصب شوند. شما باید از سیستم صندلی محافظ کودک تجاری موجود همخوان با الزامات ایمنی استاندارد کشور خود استفاده کنید.

سیستم های محافظتی کودکان برای محکم شدن بر روی صندلی های خودرو توسط کمر بند ایمنی روی پا یا قسمت روی پای کمر بند ایمنی روی پا/شانه، یا بوسیله گیره های نگهدارنده و/یا سیستم ایزوفیکس (در صورت مجهز بودن) طراحی شده اند.

اگر کودکان توسط سیستمهای محافظ کودک بنحو مناسب محافظت نشوند، در تصادف ممکن است مصدوم یا کشته شوند. برای کودکان کوچک و نوزادان

باید از صندلی محافظ کودک و نوزاد استفاده کنید. قبل از خرید هر نوع صندلی مخصوص محافظ کودک، از متناسب بودن آن با صندلی و کمربندهای ایمنی خودرو و کودک خود اطمینان حاصل کنید. در هنگام نصب سیستمهای محافظ کودک در خودرو، کلیه دستورالعمل های کارخانه سازنده را رعایت کنید.

⚠️ اخطار

- صندلی محافظ کودک باید در صندلی عقب خودرو نصب شود. هرگز صندلی کودک یا نوزاد را روی صندلی سرنشین جلو نصب نکنید. در صورت وقوع تصادف و عمل کردن کیسه هوای جانبی سمت سرنشین جلو در زمانی که کودک یا نوزاد در صندلی محافظ کودک بر روی صندلی جلو قرار دارد، کودک ممکن است شدیداً مصدوم یا کشته شود. بنابراین صندلی محافظ کودک را فقط در صندلی عقب خودرو نصب نمایید.

- در خودروی در بسته در روز آفتابی، کمر بند ایمنی و صندلی محافظ کودک بسیار گرم می شود، حتی اگر هوای خارج از خودرو چندان گرم نباشد. قبل از قرار دادن کودک در صندلی، دمای قفل ها و روکش صندلی را کنترل نمایید.

- هنگامیکه از صندلی محافظ کودک استفاده نمی شود، آنرا در صندوق عقب خودرو جای داده یا با کمر بند ایمنی ببندید، در این صورت صندلی کودک در هنگام تصادف یا توقف های ناگهانی به سمت جلو پرتاب نمی شود.
- کودکان ممکن است در اثر باز شدن کیسه هوا بطور جدی مصدوم یا کشته شوند. همه کودکان حتی کودکان بزرگ جثه که نمی توانند از صندلی محافظ کودک استفاده کنند باید از صندلی عقب استفاده کنند.

⚠️ اخطار

برای کاهش احتمال صدمات جسمی یا صدمات مرگ‌آور:

- در همه سنین، کودکان مورد محافظت قرار گرفته در صندلی عقب، ایمن‌تر هستند. کودک قرار گرفته در صندلی سرنشین جلو، ممکن است توسط کیسه هوای در حال باز شدن به شدت مورد ضربه قرار گرفته، دچار مصدومیت جدی یا مرگ‌آور شود.
- همیشه از دستورالعمل‌های نصب و استفاده از صندلی‌های محافظ کودک پیروی کنید.
- همیشه از نصب مطمئن صندلی محافظ کودک در خودرو و مورد محافظت قرار نگرفتن مطمئن کودک در صندلی محافظ کودک اطمینان حاصل کنید.
- در خودرو در حال حرکت هرگز کودکان را روی پا ننشاند یا آنها را بغل نکنید. نیروهای شدید ایجاد شده در حین تصادف، کودک را از بازوی شما جدا کرده بطرف اجزای داخلی خودرو پرتاب می‌کند.
- هرگز کمر بند ایمنی را از روی خود و کودک عبور ندهید. در هنگام تصادف، تسمه کمر بند می‌تواند عمیقاً بدن کودک را تحت فشار قرار داده، باعث آسیب‌های جدی داخلی شود.

- کودک را بدون همراه حتی برای مدتی کوتاه در خودرو رها نکنید. خودرو می‌تواند بسرعت گرم شده باعث صدمه دیدن کودکان داخل خودرو شود. حتی کودکان خیلی کم سن ممکن است ناخواسته باعث حرکت در آوردن خودرو، گیرکردن خود در لای شیشه پنجره‌ها یا قفل کردن خودرو بر روی خود یا دیگران شوند.
- هرگز اجازه ندهید دو کودک یا دو شخص از یک کمر بند استفاده کنند.
- کودکان اغلب در جای خود تکان خورده و خود را در مکان نامناسب قرار می‌دهند. هرگز اجازه ندهید کودک سوار بر خودرو تسمه روی شانه کمر بند را زیر بازو یا از پشت خود عبور دهد. همیشه کودکان را در صندلی عقب بنحو مناسب مورد محافظت قرار دهید.
- هرگز اجازه ندهید کودک در خودرو در حال حرکت بر روی صندلی یا کف خود ایستاده یا دو زانو بنشیند. در هنگام تصادف یا توقف ناگهانی کودک می‌تواند شدیداً به سمت اجزای داخلی خودرو پرتاب و جدأ مصدوم شود.

- هرگز از سبدهای حمل نوزاد یا صندلی‌های کودکی که به پشتی صندلی وصل میشوند استفاده نکنید چون ممکن است ایمنی کافی را در تصادفات ارائه ندهند.
- کمر بندهای ایمنی می‌توانند بسیار داغ شوند، بخصوص هنگامیکه خودرو در زیر نور مستقیم آفتاب پارک شده باشد. همیشه قبل از بستن کمر بندهای ایمنی بر روی کودکان، قفل آنها را کنترل کنید.

سیستم صندلی محافظ کودک روبه عقب



سیستم صندلی محافظ کودک روبه جلو



استفاده از سیستم صندلی محافظ کودک

برای کودکان خردسال و نوزادان استفاده از صندلی کودک یا نوزاد الزامیست. این صندلی محافظ کودک یا نوزاد باید در اندازه مناسب برای کودک بوده و طبق دستورالعمل‌های کارخانه سازنده نصب شود.

بدلائل ایمنی، توصیه می‌شود سیستم صندلی محافظ کودک در صندلی عقب نصب شود.

⚠️ **اخطار**

هرگز صندلی محافظ کودک روبه عقب را در صندلی سرنشین جلو نصب نکنید. چون کیسه هوای در حال بازشدن سرنشین جلو می‌تواند با صندلی محافظ کودک روبه عقب برخورد نموده، باعث کشته شدن کودک شود.

⚠️ **اخطار - نصب صندلی کودک**

- اگر صندلی محافظ کودک بنحو مناسب و محکم به خودرو وصل نشده و کودک بنحو مناسب در صندلی محافظ کودک مورد محافظت قرار نگرفته باشد، در تصادف کودک می‌تواند بطور جدی مصدوم یا کشته شود. قبل از نصب سیستم صندلی محافظ کودک، دستورالعمل‌های ارائه شده توسط سازنده سیستم صندلی محافظ کودک را مطالعه کنید.
- اگر کمر بند ایمنی بنحو شرح داده شده در این بخش عمل نمی‌کند، با مراجعه به عاملیت مجاز کیا فوراً سیستم را مورد بازرسی و کنترل قرار دهید.
- عدم پیروی از دستورالعمل‌های مربوط به سیستم صندلی محافظ کودک ارائه شده در این دفترچه و دستورالعمل‌های همراه با سیستم صندلی محافظ کودک می‌تواند احتمال و/یا شدت آسیب دیدگی در تصادف را افزایش دهد.

۱

۲

۳

۴

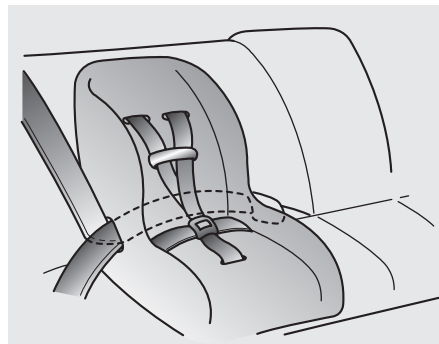
۵

۶

۷

۸

۱



۱

۲

۳

۴

۵

۶

۷

۸

۹

۳. تسمه های کمربند را درهم قلاب کرده، اجازه دهید تسمه ها در حالت کشیده قرار گیرند. پس از نصب صندلی محافظ کودک، سعی کنید آنرا در تمام جهات حرکت دهید تا از محکم بودن صندلی محافظ در محل مطمئن شوید.

اگر به سفت کردن بیشتر تسمه نیاز بود، تسمه را به سمت جمع کننده بیشتر بکشید. هنگامیکه قفل کمربند را آزاد کنید و اجازه دهید تسمه جمع شود، جمع کننده تسمه کمربند، بطور اتوماتیک به حالت قفل اضطراری سرنشین (نشسته) بازمی‌گردد.

۲. زبانه تسمه روی پا / شانه کمربند را در قفل کمربند جا بزنید. صدای مشخص قفل شدن کمربند «کلیک» توجه داشته باشید. دکمه آزادکننده قفل کمربند را بنحوی موقعیت دهید که در صورت اضطرار دسترسی به آن آسان باشد.

نصب سیستم صندلی محافظ کودک توسط تسمه روی پا / شانه کمربند ایمنی برای نصب سیستم صندلی محافظ کودک بر روی صندلی های بیرونی، به نحوی عمل کنید:

۱. سیستم صندلی محافظ کودک را بر روی صندلی خودرو قرار داده و با پیروی از دستورالعمل های ارائه شده توسط کارخانه سازنده صندلی محافظ، تسمه روی پا / شانه کمربند را از اطراف یا از میان صندلی محافظ عبور دهید. از عدم وجود پیچ و تاب در تسمه ها اطمینان حاصل کنید.

۳. با پیروی از دستورالعمل‌های ارائه شده توسط کارخانه سازنده صندلی محافظ، تسمه روی پا کمر بند را از میان صندلی محافظ عبور دهید.

۴. تسمه‌های کمر بند ایمنی را در هم قلاب نموده و با کشیدن سر آزاد تسمه کمر بند، تنظیم تسمه را برای محکم نگهداشتن صندلی محافظ کودک انجام دهید پس از نصب صندلی محافظ کودک، سعی کنید آن را در تمام جهات حرکت دهید تا از محکم بودن صندلی محافظ در محل مطمئن شوید.



نصب سیستم محافظ کودک توسط تسمه روی پا (در صندلی عقب وسط) (در صورت مجهز بودن) به جز کشورهای اروپایی

برای نصب سیستم محافظ صندلی کودک در صندلی عقب وسط، با روش زیر عمل کنید:

۱. سیستم محافظ صندلی کودک را در صندلی عقب وسط قرار دهید.
۲. طول تسمه روی پایه زبانه دار را افزایش دهید.

۱
۲
۳
۴
۵
۶
۷
۸
I

⚠️ **اخطار**

توصیه می‌شود حتی در صورتیکه کلید روشن / خاموش کیسه هوای سرنشین جلو در وضعیت خاموش OFF، قرار دارد، صندلی محافظ کودک را بر روی صندلی عقب نصب کنید. در شرایطی که مجبور به نصب صندلی محافظ کودک بر روی صندلی سرنشین جلو هستید، برای حفظ ایمنی کودک، حتماً کلید کیسه هوای سرنشین جلو را در وضعیت خاموش OFF قرار دهید.

انتخاب صندلی محافظ کودک مناسب بر اساس موقعیت صندلی با استفاده از کمر بند ایمنی - برای اروپا از صندلی محافظ کودک دارای تاییدیه رسمی که با شرایط کودک شما همخوانی داشته باشد، استفاده کنید. صندلی محافظ کودک را با استفاده از جدول زیر انتخاب کنید.

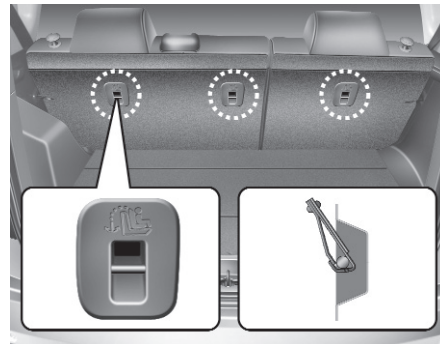
گروه سنی	موقعیت صندلی		
	صندلی عقب وسط	صندلی عقب جانبی	صندلی سرنشین جلو
0 : تا ۱۰ کیلوگرم (۹ تا ۰ ماه)	U	U	U
0+ : تا ۱۳ کیلوگرم (۲۰ تا ۰ سال)	U	U	U
I : ۹ تا ۱۸ کیلوگرم (۹ ماه تا ۴ سال)	U	U	U
II و II : ۱۵ تا ۳۶ کیلوگرم (۴ تا ۱۲ سال)	UF	UF	UF

U : مناسب و تایید شده برای استفاده به صورت عمومی در این گروه وزنی.

UF: مناسب برای استفاده به صورت عمومی به صورت رو به جلو در این گروه وزنی.

اخطار

اگر صندلی محافظ کودک بنحو مناسب و محکم به خودرو وصل نشده و کودک بنحو مناسب در صندلی محافظ کودک مورد محافظت قرار نگرفته باشد، در تصادف کودک می‌تواند بطور جدی مصدوم یا کشته شود. همیشه برای نصب و استفاده از دستورات عمل‌های کارخانه سازنده صندلی محافظ کودک پیروی کنید.



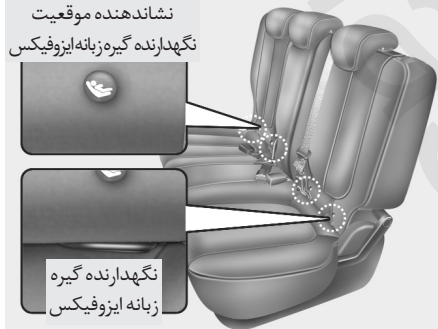
- ۱
- ۲
- ۳
- ۴
- ۵
- ۶
- ۷
- ۸
- ۹

⚠️ اخطار - نگهدارنده قلاب

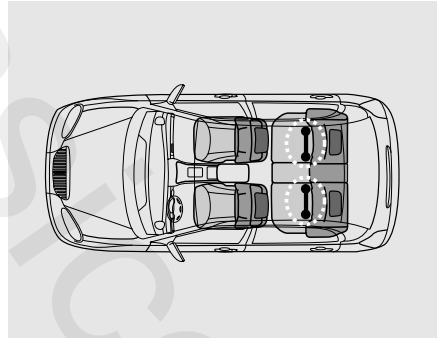
هرگز بیش از یک صندلی محافظ کودک را به یک نگهدارنده قلاب تسمه یا جای یک زبانه پایین صندلی محافظ کودک نصب نکنید. افزایش فشار بار ناشی از چند صندلی محافظ کودک ممکن است باعث شکسته شدن نگهدارنده‌های قلاب یا جای زبانه‌های پایین صندلی محافظ کودک شده، موجب صدمات جدی جسمی یا مرگ شود.

۱. تسمه صندلی محافظ کودک را از روی پشتی صندلی عبور دهید.
در خودروهایی که پشت‌سری قابل تنظیم دارند، تسمه نگهدارنده صندلی محافظ کودک را از زیر پشت‌سری و بین پایه‌های آن عبور دهید، در غیر اینصورت تسمه نگهدارنده را از بالای پشتی صندلی عقب بگذرانید.
۲. قلاب تسمه صندلی محافظ کودک را به نگهدارنده قلاب مربوطه وصل کرده، محکم کنید تا صندلی محافظ کودک در جای خود محکم شود.

محکم کردن صندلی محافظ کودک با استفاده از سیستم "تکیه گاهی نگهدارنده قلاب" (در صورت مجهز بودن) نگهدارنده‌های قلاب صندلی محافظ کودک در پشتی صندلی‌های عقب جای دارند.



در هر طرف قسمت پایین پشتی های صندلی عقب علامت نمایشی ایزوفیکس جای دارد. این علامت نمایشی موقعیت نگهدارنده های گیره زبانه های صندلی محافظ کودک (در صورت مجهز بودن) را نمایش می دهند.



محکم کردن صندلی محافظ کودک با استفاده از سیستم "ایزوفیکس (ISOFIX)" و سیستم "تکیه گاهی نگهدارنده قلاب" (در صورت مجهز بودن)

ایزوفیکس "ISOFIX" روشی استاندارد برای جای دادن و محکم کردن صندلی کودک است که احتیاجی به استفاده از کمربند ایمنی بزرگسالان برای محکم کردن صندلی کودک ندارد. این امر استحکام و ایمنی بیشتر همراه با استقرار عملی بهتر را ممکن می سازد، بعلاوه مزایای نصب آسان و سریع را به همراه دارد.

صندلی محافظ کودک ایزوفیکس ISOFIX فقط زمانی می تواند مورد استفاده قرار گیرد که با توجه به استاندارد ECER44 از تاییدیه مخصوص نصب در خودرو برخوردار باشد.

⚠️ **اخطار - بازرسی و کنترل صندلی**

محافظ کودک

با فشار دادن و کشیدن صندلی در جهات مختلف از محکم بودن صندلی محافظ کودک در محل اطمینان حاصل کنید. صندلی محافظ کودک نصب شده بنحو غیر صحیح ممکن است بالا و پایین شده، پیچیده، برگشته یا از محل نصب جدا شده باعث مرگ یا صدمات جدی شود.

⚠️ **اخطار - نگهدارنده قلاب تسمه**

صندلی محافظ کودک

- نگهدارنده های قلاب تسمه های صندلی محافظ کودک فقط برای تحمل فشارهای وارده ناشی از صندلی محافظ کودک نصب شده بنحو صحیح طراحی شده اند. تحت هیچ شرایطی نباید از آنها برای کمربندهای ایمنی یا تسمه های محافظ بزرگسالان یا اتصال لوازم یا تجهیزات دیگر به خودرو استفاده کرد.

- اگر قلاب تسمه صندلی محافظ کودک بجز نگهدارنده قلاب تسمه صحیح بجایی دیگر وصل شود، ممکن است بطور مناسب وظیفه خود را انجام ندهد.

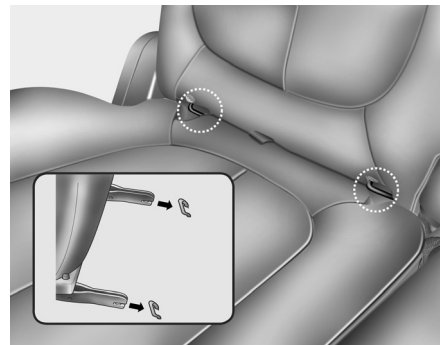
⚠️ **اخطار**

هنگام استفاده از سیستم ایزوفیکس "ISOFIX" خودرو برای نصب صندلی محافظ کودک در صندلی عقب، تمام زبانه‌های فلزی کمر بند های بلا استفاده صندلی عقب خودرو باید به قفل کمر بند تسمه خود متصل و محکم شوند و تسمه کمر بند نیز باید در پشت صندلی کودک جمع شود تا از دسترسی کودک به تسمه‌های جمع نشده کمر بندها جلوگیری گردد. قفل‌ها یا زبانه های فلزی تسمه های مهار نشده در اطراف صندلی کودک امکان دسترسی به تسمه کمر بند های جمع نشده را برای کودک می‌توانند فراهم کنند که این امر ممکن است منجر به خفگی، آسیب دیدن جدی یا مرگ کودک در صندلی محافظ شود.

نصب و استفاده از صندلی کودک باید بر اساس دفترچه راهنمای نصب که با صندلی ایزوفیکس عرضه می‌شود، انجام پذیرد.

⚠️ **اخطار**

صندلی محافظ کودک را کاملاً به عقب و چسبیده به پشتی صندلی در حالتی که پشتی صندلی در وضعیت قائم و نه خم شده قرار دارد، نصب کنید.



در هر طرف صندلی عقب، بین تشک و پشتی یک زوج از نگهدارنده‌های گیره زبانه صندلی محافظ کودک ایزوفیکس وجود دارد که همراه با نگهدارنده‌های قلاب بالایی در کف (در پشت صندلی‌های عقب) نقاط مهار صندلی محافظ کودک ایزوفیکس را تشکیل می‌دهند. در هنگام نصب، صندلی کودک باید به گونه‌ای با نگهدارنده های گیره زبانه ها درگیر شود که صدای جارفتن آن "کلیک" شنیده شده (با کشیدن آن را امتحان کنید) و بوسیله نگهدارنده قلاب (در کف در پشت صندلی‌های عقب) کاملاً ثابت شود.

- ۱
- ۲
- ۳
- ۴
- ۵
- ۶
- ۷
- ۸
- ۹

⚠️ **اخطار**

- **صندلی محافظ کودک را در قسمت وسط صندلی عقب با استفاده از نگهدارنده گیره ایزوفیکس "ISOFIX" نصب نکنید.**
- **نگهدارنده های گیره زبانه صندلی ایزوفیکس فقط برای استفاده در صندلی های طرفین عقب (چپ و راست) خودرو قابل استفاده می باشند. هیچگاه عمل غیر صحیح نصب صندلی محافظ کودک در وسط صندلی عقب را با استفاده از نگهدارنده های گیره زبانه صندلی ایزوفیکس "ISOFIX" انجام ندهید.**
- **در تصادفات، اتصالات صندلی ایزوفیکس ممکن است باندازه کافی استحکام لازم برای حفظ صندلی محافظ کودک در وسط صندلی عقب (بطور مناسب) را نداشته باشند و در نتیجه ممکن است شکسته شده باعث صدمات جدی جسمی یا مرگ شوند.**
- **بیش از یک صندلی محافظ کودک را به گیره زبانه صندلی ایزوفیکس در صندلی عقب نصب نکنید. افزایش بیش از اندازه فشار وارده بر آنها می تواند باعث شکسته شدن نگهدارنده های پایینی گیره زبانه صندلی ایزوفیکس صندلی عقب یا نگهدارنده قلاب های تسمه صندلی کودک شده، موجب آسیب دیدن جدی یا مرگ شود.**

- **صندلی محافظ کودک ایزوفیکس "ISOFIX" یا صندلی محافظ کودک سازگار با ایزوفیکس "ISOFIX" را فقط در مکانهای مناسب نشان داده شده در تصویر وصل کنید.**
- **همیشه از دستورالعمل های نصب و استفاده ارائه شده توسط کارخانه سازنده صندلی محافظ کودک پیروی کنید.**

برای محکم کردن صندلی محافظ کودک:

۱. برای جازدن صندلی محافظ کودک به نگهدارنده گیره زبانه ایزوفیکس "ISOFIX"، گیره زبانه های صندلی محافظ کودک را به نگهدارنده گیره ایزوفیکس "ISOFIX" فشار دهید. باید صدای قفل شدن "کلیک" شنیده شود.

⚠️ **هشدار**

در حین نصب اجازه ندهید تسمه های کمر بند های ایمنی صندلی عقب توسط زبانه صندلی ایزوفیکس ISOFIX یا نگهدارنده گیره زبانه ایزوفیکس دچار خراش یا له شدگی شوند.

۲. قلاب تسمه صندلی محافظ کودک را به نگهدارنده قلاب صندلی کودک وصل و سفت کنید، تا صندلی محافظ در محل محکم شود.
(به صفحات قبل مراجعه کنید)

انتخاب صندلی محافظ کودک مناسب بر اساس موقعیت‌های ایزوفیکس ISOFIX صندلی خودرو - برای اروپا

IUF = مناسب برای سیستم‌های صندلی محافظ کودک ایزوفیکس روبه جلو از دسته عمومی تایید شده برای استفاده در این گروه وزنی
 X = موقعیت ایزوفیکس برای سیستم صندلی محافظ کودک ایزوفیکس در این گروه وزنی و/ یا کلاس اندازه، مناسب نیست.

L1 : مناسب برای "ISOFIX+GO/1 ISOFIX BAR Fair GO/1" (به صورت روبه جلو)، تایید شده برای استفاده در این گروه وزنی.
 (شماره تاییدیه: E1 R44-04443718)
 L2 : مناسب برای "ISOFIX+GO/1 ISOFIX BAR Fair GO/1" (به صورت روبه عقب)، تایید شده برای استفاده در این گروه وزنی.
 (شماره تاییدیه: E1 R44-04443718)
 L3 : مناسب برای "Romer DUO Plus" تایید شده برای استفاده در این گروه وزنی.
 (شماره تاییدیه: E1 R44-04301133)
 L4 : مناسب برای "Auto Base ISOFIX Romer Baby-Safe ISOFIX Plus+BabySafe" تایید شده برای استفاده در این گروه وزنی.
 (شماره تاییدیه: E1 R44-04301146)

گروه وزنی	کلاس اندازه	سایز ایزوفیکس	موقعیت‌های ایزوفیکس خودرو			
			صندلی سرنشین جلو	صندلی جانبی عقب (سمت راننده)	صندلی جانبی عقب سمت سرنشین جلو	صندلی وسط عقب
سبد حمل نوزاد	F	ISO/L1	-	X	X	-
	G	ISO/L2	-	X	X	-
	E	ISO/R1	-	IUF	IUF	-
O : تا ۱۰ کیلوگرم	E	ISO/R1	-	IUF/4	IUF/4	-
	D	ISO/R2	-	IUF	IUF	-
	C	ISO/R3	-	IUF	IUF	-
I : ۹ تا ۱۸ کیلوگرم	D	ISO/R2	-	IUF	IUF	-
	C	ISO/R3	-	IUF/L2	IUF/L2	-
	B	ISO/F2	-	IUF	IUF	-
	B1	ISO/F2X	-	IUF/L3	IUF/L3	-
	A	ISO/F3	-	IUF/L1	IUF/L1	-

* ISO/R2 و ISO/R3 فقط زمانی قابل استفاده میباشند که صندلی سرنشین جلو تا انتها به سمت جلو تغییر موقعیت داده شود.
 * ISOFIX : کلاسهای اندازه و سازه ایزوفیکس سیستم صندلی محافظ کودک.
 A-ISO/F3 : سیستم صندلی محافظ کودک نوپای روبه جلو CRS با ارتفاع کامل (ارتفاع ۷۲۰ میلیمتر).
 B-ISO/F2 : سیستم صندلی محافظ کودک نوپای روبه جلو CRS با ارتفاع کاهش داده شده (ارتفاع ۶۵۰ میلیمتر).
 B1-ISO/F2X : سیستم صندلی محافظ کودک نوپای روبه جلو CRS با شکل

سطح عقب نسل دوم با ارتفاع کاهش داده شده (ارتفاع ۶۵۰ میلیمتر).
C-ISO/R3 : سیستم صندلی محافظ کودک نوپای روبه عقب CRS با سایز کامل.
D-ISO/R2 : سیستم صندلی محافظ کودک نوپای روبه عقب CRS با سایز کاهش داده شده.
E-ISO/R1 : سیستم صندلی محافظ کودک شیرخوار روبه عقب CRS.
F-ISO/L1 : سیستم صندلی محافظ کودک عرضی صورت به سمت چپ CRS (سبد حمل نوزاد).
G-ISO/L2 : سیستم صندلی محافظ کودک عرضی صورت به سمت راست CRS (سبد حمل نوزاد).

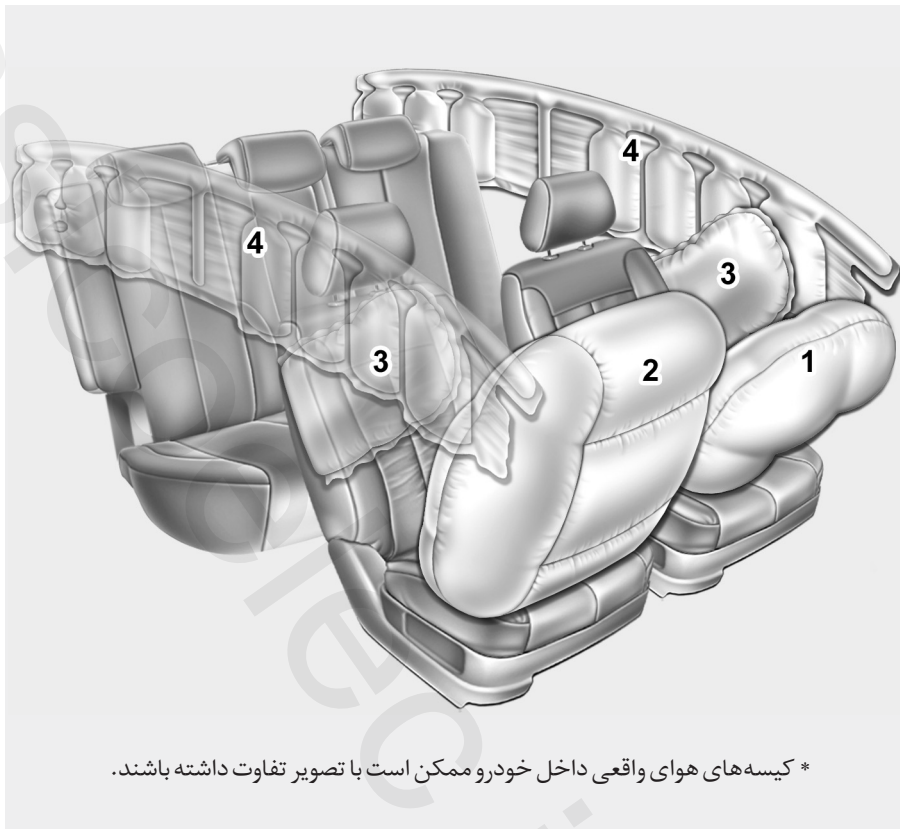


کیسه هوا - سیستم محافظت تکمیلی SRS (در صورت مجهز بودن)

- (1) کیسه هوای راننده
 - (2) کیسه هوای سرنشین جلو*
 - (3) کیسه هوای جانبی*
 - (4) کیسه هوای پرده‌ای*
- *: در صورت مجهز بودن

⚠️ **اخطار**

برای به حداقل رساندن احتمال و شدت آسیب دیدگی در صورت وقوع تصادف یا چپ کردن، شما و دیگر سرنشینان حتی در خودروهای مجهز به کیسه‌های هوا همیشه باید کمربندهای ایمنی عرضه شده در خودرو را ببندید.



* کیسه‌های هوای واقعی داخل خودرو ممکن است با تصویر تفاوت داشته باشند.

- نحوه عملکرد سیستم کیسه هوا
- کیسه‌های هوا فقط در زمان قرار داشتن سوئیچ خودرو در موقعیت روشن ON یا استارت START (در صورت لزوم) فعال می‌شوند.
- کیسه‌های هوا بلافاصله به طور لحظه‌ای در زمان وقوع برخورد جدی از ناحیه جلو یا بغل (در صورت مجهز بودن به کیسه‌های هوای جانبی یا پرده‌ای) باد می‌شوند تا به حفاظت از سرنشینان در مقابل صدمات جدی کمک کنند.
- سرعت مشخصی برای باد شدن کیسه‌های هوا وجود ندارد.
- به طور کلی، کیسه‌های هوا به نحوی طراحی شده‌اند که بر اساس شدت و جهت تصادف باد شوند این دو عامل با هم مشخص می‌کنند که سنسورها سیگنال باد شدن / فعال شدن کیسه‌های هوا را بفرستند.
- باز شدن کیسه هوا به عوامل متعددی مانند سرعت خودرو، زاویه برخورد و شدت و محکمی خودروها یا اشیاء مورد برخورد توسط خودرو شما، بستگی دارد. لذا این عوامل تنها به موارد ذکر شده در بالا محدود نمی‌شوند.
- کیسه‌های هوای جلو در لحظه به طور کامل باد شده و خالی می‌شوند.

⚠️ **اخطار**

- برای کاهش خطر صدمات جسمی یا مرگ در اثر تصادف راننده باید تا آنجا که ممکن است نسبت به کیسه هوای داخل غربلیک فرمان عقب نشسته باشد (سینه باید حداقل ۲۵۰ میلیمتر از غربلیک فرمان فاصله داشته باشد)، ضمن آنکه برای کنترل خوب خودرو بطور راحت روی صندلی قرار گرفته باشد. سرنشین جلو خودرو همیشه باید صندلی خود را تا آنجا که ممکن است عقب کشیده و کاملاً عقب بر روی صندلی قرار گیرد.
 - در هنگام وقوع تصادف کیسه هوا در لحظه باز می‌شود و سرنشینان در صورت قرار نداشتن در موقعیت مناسب نشستن در صندلی، ممکن است در اثر نیروی باز شدن کیسه هوا، مصدوم شوند.
 - باد شدن کیسه هوا ممکن است منجر به بروز صدمات جسمی به طور معمول، شامل زخم و خراش صورت یا بدن، زخمی شدن در اثر شکستن عینک یا سوختگی توسط مواد منفجره می‌باشد شود.
- در واقع دیدن باز شدن کیسه هوا در زمان تصادف توسط شما عملاً ممکن نیست. به احتمال زیاد شما به سادگی کیسه‌های هوای خالی آویزان شده به محفظه‌های خود را پس از تصادف خواهید دید.
- برای کمک به ارائه حفاظت در برخوردهای شدید ناشی از تصادف، کیسه‌های هوا باید به سرعت باد شوند. سرعت باد شدن کیسه هوا پی‌آمد زمان بسیار کوتاهی است که در آن تصادف اتفاق افتاده و نیاز به قرار گرفتن کیسه هوا مابین سرنشین و سازه‌های بدنه خودرو قبل از اینکه سرنشین به این سازه‌ها برخورد کند، بوجود می‌آید. این سرعت باد شدن خطر صدمات جدی یا مرگ آور را در تصادفات شدید کاهش می‌دهد، لذا یکی از عوامل الزامی در طراحی کیسه هوا می‌باشد.
 - هر چند، باد شدن کیسه هوا نیز می‌تواند باعث آسیب‌دیدگی (بطور معمول خراشیدگی صورت، کوفتگی و شکستگی استخوانها) شده و بعضی اوقات صدمات شدیدتر را نیز شامل شود، زیرا سرعت بالای باد شدن باعث باز شدن کیسه‌های هوا با نیروی بسیار زیادی می‌شود.
 - حتی تحت بعضی از شرایط تماس با کیسه هوای غربلیک فرمان می‌تواند باعث صدمات مرگ آور بخصوص اگر سرنشین بسیار نزدیک به غربلیک فرمان نشسته باشد، شود.

صدا و دود

در هنگام باد شدن کیسه‌های هوا، صدای بلندی شنیده می‌شود و دود و پودر نرمی توسط کیسه‌ها فضای داخل خودرو را پر می‌کند. این امر عادی است و در نتیجه احتراق بادکننده کیسه هوا ایجاد می‌شود. پس از باد شدن کیسه هوا شما ممکن است دچار احساس ناراحتی در تنفس به دلیل تماس سینه خود با کمر بند ایمنی و کیسه هوا و به همین منوال در اثر استنشاق دود و پودر شوید. باز کردن هر چه زودتر درها و/ یا پنجره‌ها پس از برخورد ناشی از تصادف برای کاهش ناراحتی و جلوگیری از قرار گرفتن طولانی مدت در معرض دود و پودر جداً توصیه می‌شود.

هر چند که دود و پودر آزاد شده سمی نیستند اما ممکن است باعث خارش پوست (چشم‌ها، بینی، گلو و نظایر آنها) شوند. اگر چنین شد بلافاصله پوست و صورت را با آب سرد شستشو و آب کشی کرده و در صورت ادامه ناراحتی با پزشک تماس بگیرید.

⚠️ اخطار

در هنگام باز شدن کیسه‌های هوا، قطعات مربوط به کیسه هوا در غریبک فرمان و/ یا جلو داشبورد و صفحه نمایشگرها و/ یا در هر دو طرف لبه‌های سقف در بالای درهای جلو و عقب بسیار داغ هستند. برای جلوگیری از صدمات جسمی، بلافاصله پس از باد شدن کیسه هوا اجزای داخلی محافظه‌های کیسه هوا را لمس نکنید.



نصب صندلی محافظ کودک بر روی صندلی سرنشین جلو حین فعال بودن کیسه هوای سرنشین جلو ممنوع است

هرگز صندلی محافظ کودک رو به عقب را در صندلی سرنشین جلو نصب نکنید. در صورت باز شدن کیسه هوا، کیسه هوا با صندلی محافظ کودک رو به عقب برخورد میکند و باعث صدمات جدی جسمی یا مرگ آور می‌شود.

بعلاوه به همین ترتیب صندلی محافظ کودک رو به جلو را نیز در صندلی سرنشین جلو نصب نکنید. در صورت باد شدن کیسه هوای سرنشین جلو، این امر باعث وارد شدن صدمه جدی جسمی یا مرگ آور به کودک می‌شود.

در صورتی که خودرو به کلید روشن / خاموش ON/OFF کیسه هوای سرنشین جلو مجهز است، می‌توانید در صورت لزوم کیسه هوای سرنشین جلو را فعال یا غیر فعال کنید.

برای جزئیات بیشتر صفحه ۴۶-۳ را مطالعه نمایید.

هنگامی که سوئیچ خودرو به موقعیت روشن ON چرخانده شود، چراغ نمایشگر کیسه هوا باید حدود ۶ ثانیه روشن شده، سپس خاموش شود. در موارد زیر با مراجعه به عاملیت مجاز کیا سیستم را مورد بازرسی قرار دهید:

- چراغ هشدار پس از چرخاندن سوئیچ به موقعیت روشن ON برای مدت کوتاه روشن نشود.
- چراغ هشدار پس از گذشت حدود ۶ ثانیه خاموش نشود.
- در هنگام حرکت خودرو چراغ هشدار روشن شود.
- هنگامی که سوئیچ خودرو در وضعیت روشن ON قرار دارد، چراغ هشدار چشمک بزند.



چراغ هشدار کیسه هوا

هدف از روشن شدن چراغ هشدار کیسه هوا در صفحه نمایشگرها آگاه کردن شما از وجود مشکل بالقوه در سیستم کیسه هوا - سیستم محافظت تکمیلی (SRS) می باشد.

⚠️ اخطار

- خطر بسیار زیاد! صندلی محافظ کودک را در صندلی محافظت شده توسط کیسه هوای مقابل آن (در خودرو) نصب نکنید.
- هرگز صندلی محافظ کودک را در صندلی سرنشین جلو نصب نکنید. در صورت باد شدن کیسه هوای سرنشین جلو، این امر می تواند باعث صدمات جسمی جدی یا مرگ آور شود.
- در هنگام نشستن کودکان در صندلی های جانبی عقب مجهز به کیسه های هوای جانبی، از نصب صندلی محافظ کودک در دورترین فاصله ممکن از در، و محکم و قفل شدن صندلی محافظ در محل، اطمینان حاصل کنید.
- باد شدن کیسه هوای جانبی و/یا پرده ای می تواند باعث صدمات جسمی جدی یا مرگ کودک یا نوزاد در اثر ضربه ناشی از باز شدن کیسه هوا شود.

۱
۲
۳
۴
۵
۶
۷
۸
۹

⚠️ **اخطار**

در صورت وقوع هر یک از شرایط زیر که حاکی از وجود مشکل در سیستم کیسه هوا SRS است باید، با مراجعه به عاملیت مجاز کیا هر چه زودتر سیستم کیسه هوا را مورد بازرسی قرار دهید.

• چراغ هشدار پس از چرخاندن سوئیچ خودرو به موقعیت روشن ON برای مدتی کوتاه روشن نشود.

• چراغ هشدار پس از گذشت حدود ۶ ثانیه خاموش نشود.

• در هنگام حرکت خودرو چراغ هشدار روشن شود.

• هنگامی که سوئیچ خودرو در وضعیت روشن ON قرار دارد، چراغ هشدار چشمک بزند.

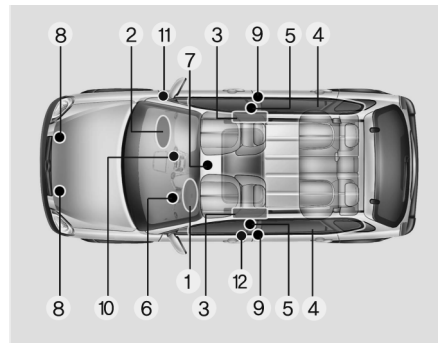
10. چراغ نمایشگر خاموش OFF بودن کیسه هوای سرنشین (فقط سرنشین جلو)*

11. کلید روشن / خاموش کیسه هوای سرنشین جلو*

12. قفل کمربند ایمنی کشنده راننده*
* در صورت مجهز بودن

هنگامی که سوئیچ خودرو در موقعیت روشن ON قرار دارد، سیستم کنترل کیسه هوا SRSCM، پیوسته تمام اجزاء سیستم را برای تعیین اینکه آیا شدت ضربه وارده به خودرو برای باز کردن یا عمل کردن کیسه هوا یا کمربند ایمنی کشنده کفایت یا خیر، تحت نظر دارد.

چراغ هشدار سیستم کیسه هوا پس از چرخاندن سوئیچ خودرو به موقعیت روشن ON، به مدت ۶ ثانیه در صفحه نمایشگرها روشن می شود و پس از آن چراغ هشدار باید خاموش شود.



اجزاء و عملکرد سیستم محافظت تکمیلی SRS
سیستم محافظت تکمیلی از اجزای زیر تشکیل شده است:

1. کیسه هوای راننده
2. کیسه هوای سرنشین جلو*
3. کیسه های هوای جانبی*
4. کیسه های هوای پرده ای*
5. مجموعه های جمع کننده و کشنده تسمه کمربند ایمنی*
6. چراغ هشدار کیسه هوا
7. ماژول (سامانه) کنترل سیستم کیسه هوا (SRSCM)
8. حسگرهای ضربه از ناحیه جلو
9. حسگرهای ضربه از ناحیه بغل*



کیسه هوای راننده (1)

محفظه های کیسه هوا یکی در وسط غربلیک فرمان و دیگری روی داشبورد در بالای جعبه داشبورد، مقابل سرنشین جلو قرار گرفته اند. زمانیکه سیستم SRSCM ضربه قابل ملاحظه ای را در قسمت جلو خودرو حس کند، کیسه های هوا را بطور خودکار فعال (باد) میکند.



کیسه هوای راننده (2)

بمحض بادشدن، درزهای دور درپوش های کیسه هوا بدلیل انبساط کیسه های هوای تحت فشار قرار گرفته، باز می شوند و در نتیجه درپوش ها بیشتر باز شده اجازه می دهند کیسه های هوا کاملاً باز شوند.



کیسه هوای راننده (3)

باد شدن کامل کیسه های هوا همراه با بستن مناسب کمربند ایمنی حرکت رو به جلو راننده و سرنشین جلو را کند کرده، باعث کاهش خطر آسیب دیدن سر و سینه می شوند.

پس از بادشدن کامل کیسه هوا، بلافاصله تخلیه باد کیسه هوا شروع میشود تا میدان دید راننده و توانایی چرخاندن غربلیک فرمان یا استفاده از دیگر تجهیزات کنترل خودرو از بین نرود.

۱

۲

۳

۴

۵

۶

۷

۸

۹



کیسه هوای راننده



کیسه هوای سرنشین جلو

کیسه هوای راننده و سرنشین جلو
(در صورت مجهز بودن)

خودرو شما به سیستم محافظت تکمیلی (کیسه هوا) و کمربند ایمنی روی پا / شانه‌ی راننده و سرنشین جلو مجهز است.

- اگر کیسه هوا باد شود، ممکن است صدای بلندی شنیده شده و به دنبال آن گرد و غبار پودر ماندگی در داخل خودرو رها شود. این وضعیت امری عادی است و خطری ندارد. از این پودر نرم برای بسته بندی کیسه‌های هوا استفاده می‌کنند. گرد و غبار ایجاد شده در اثر باز شدن کیسه هوا، ممکن است باعث خارش پوست و چشم‌ها و همچنین وخامت آسم در بعضی افراد شود. در هر تصادف منجر به عملکرد کیسه‌های هوا، سطح پوست در معرض گرد و غبار را با آب ولرم و صابون ملایم بشویید.

- سیستم محافظت تکمیلی SRS فقط زمانی می‌تواند عمل کند که سوئیچ خودرو در موقعیت روشن ON قرار داشته باشد.
- قبل از تعویض هر فیوز یا قطع هر کدام از کابل‌های باتری، سوئیچ خودرو را در وضعیت قفل LOCK قرار داده و سوئیچ را بردارید. هرگز هنگامی که سوئیچ خودرو در وضعیت روشن ON قرار دارد، فیوز(های) مرتبط با سیستم ایربگ را بر نداشته و تعویض نکنید. عدم توجه به این هشدار ممکن است منجر به روشن شدن چراغ هشدار کیسه هوا گردد.



کیسه هوای سرنشین جلو

⚠️ **اخطار**

- در خودروهایی که دارای کیسه هوای سرنشین جلو می‌باشند از قرار دادن یا نصب لوازم اضافی (جالیوانی - جاکاستی، برچسب و غیره) در روی داشبورد (بالای جعبه داشبورد) سمت سرنشین جلو خودداری کنید. در صورت باد شدن کیسه هوای سرنشین جلو این اشیا ممکن است به آلتی خطرناک تبدیل شده باعث صدمه دیدن سرنشینان شوند.
- هنگامیکه اقدام به نصب ظرف مایع خوشبوکننده در داخل خودرو می‌کنید، آنرا در نزدیکی صفحه نمایشگرها و/یا بر روی جلو داشبورد جای ندهید، در صورت باد شدن کیسه هوای سرنشین جلو، ظرف مایع خوشبوکننده می‌تواند به آلتی خطرناک تبدیل شده باعث صدمات جسمی شود.

نشان وجود کیسه هوا SRS وجود حروف کوچک حک شده "AIR BAG" بر روی درپوش روی کیسه هوای غربیلک فرمان و بالشتک بالای داشبورد در سمت سرنشین جلو می باشد.

سیستم محافظت تکمیلی SRS، از کیسه های هوایی که در زیر روپوش بالشتکی وسط غربیلک فرمان و بالای داشبورد سمت سرنشین جلو قرار دارند، تشکیل شده است.

هدف از سیستم SRS، تامین ایمنی بیشتر راننده و/یا سرنشین جلو علاوه بر ایمنی ارائه شده توسط کمربند ایمنی در صورت تصادف از ناحیه جلو با شدت ضربه کافی می باشد.

⚠️ اخطار

همیشه از کمربندهای ایمنی و صندلی محافظ کودک استفاده کنید. هر سفر، هر زمان، هر سرنشینی که باشد! کیسه های هوا در یک چشم بهم زدن با نیروی قابل توجهی باد می شوند. کمربندها به حفظ سرنشینان در موقعیت مناسب برای استفاده حداکثری از مزایای کیسه هوا کمک می کنند. حتی با وجود کیسه هوا، سرنشینان بدون کمربند یا نامناسب قرار گرفته در صندلی در هنگام باز شدن کیسه هوا می توانند شدیداً مصدوم شوند. همیشه احتیاطهای ایمنی مربوط به کمربندهای ایمنی، کیسه های هوا و سرنشینان ارائه شده در این دفترچه راهنما را رعایت کنید.

برای کاهش احتمال صدمات جدی یا مرگ آور و برخورداری از حداکثر فواید ایمنی سیستم محافظت از سرنشین خودرو خود:

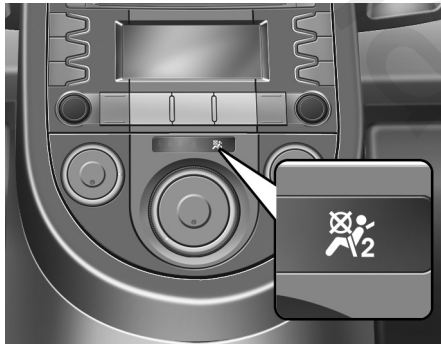
- هرگز هیچ کودکی را در صندلی محافظ کودک یا صندلی کمکی قرار گرفته بر روی صندلی سرنشین جلو، ننشاند.
- ABC - مخفف حروف انگلیسی ابتدای کلمات به کار گرفته شده در جمله **Always Buckle Children in the back seat** همیشه کودکان سوار بر خودرو را در صندلی عقب با کمربند ایمنی محافظت کنید، می باشد. صندلی عقب ایمن ترین محل سواری کودکان (با هر سنی) در خودرو است.
- کیسه های هوای جلو و جانبی می توانند سرنشینان نامناسب قرار گرفته در صندلی های جلو را مصدوم کنند.

- ضمن آنکه هنوز کنترل کامل خودرو را حفظ می کنید، صندلی خود را تا آنجا که ممکن است از کیسه های هوای جلو عقب بکشید.
- شما و سرنشینان خودرو هرگز نباید بدون دلیل موجه نزدیک به کیسه های هوا نشسته یا به سمت آنها خم شوید. رانندگان و سرنشینان نامناسب قرار گرفته بر روی صندلی های خودرو، می توانند توسط کیسه های هوای در حال باز شدن جداً مصدوم شوند.
- هرگز به سمت در یا کنسول وسط خم نشوید همیشه به حالت قائم در صندلی بنشینید.
- از آنجا که هنگام خاموش OFF بودن کیسه هوای سرنشین جلو و روشن بودن چراغ خاموش OFF کیسه جلو، کیسه هوا در صورت وقوع بعضی از تصادفات عمل نخواهد کرد به کسی اجازه ندهید صندلی سرنشین جلو را اشغال کند.

- سیستم صندلی محافظ کودک هرگز نباید در صندلی جلو نصب شود. در صورت وقوع تصادف، نوزاد یا کودک می‌تواند به شدت آسیب دیده یا کشته شود.
- کودکان ۱۲ ساله و کمتر همیشه باید بنحو مناسب در صندلی عقب مورد محافظت قرار گیرند. هرگز اجازه ندهید کودکان در صندلی سرنشین جلو بنشینند. اگر کودک بزرگتر از ۱۲ سال باید در صندلی جلو بنشیند، باید بنحو مناسب توسط کمربند مورد محافظت قرار گرفته و صندلی باید تا حد ممکن عقب کشیده شود.
- برای برخورداری از حداکثر ایمنی در انواع تصادفات، کلیه سرنشینان و از جمله راننده باید همیشه کمربندهای خود را بسته نگاه‌دارند، چه کیسه هوا برای موقعیت نشستن آنها پیش‌بینی شده یا نشده باشد تا خطر صدمات جدی جسمی یا مرگ در صورت تصادف به حداقل برسد. در هنگام حرکت خودرو بدون دلیل به کیسه هوا نزدیک نشده یا به سمت آن خم نشوید.

- کیسه‌های هوا فقط یکبار می‌توانند عمل کنند- پس از بازشدن کیسه هوا با مراجعه به عاملیت مجاز کیا فوراً کیسه هوا را تعویض کنید.
- طراحی سیستم کیسه‌های هوا SRS بگونه‌ای است که فقط در زمان برخورد به اندازه کافی شدید با زاویه کمتر از ۳۰ درجه نسبت به محور طولی جلوی خودرو، کیسه‌های هوا جلو باز شوند، همچنین این کیسه‌های هوافقط یکبار عمل می‌کنند. کمربندهای ایمنی در تمام اوقات باید بسته شده باشند.
- کیسه‌های هوای جلو به منظور باد شدن در برخوردهایی از ناحیه بغل، عقب یا واژگون شدن طراحی نشده‌اند. همچنین کیسه‌های هوای جلو در برخوردهای از ناحیه جلو دارای شدت ضربه کمتر از حد بازشدن کیسه‌های هوا، باد نمی‌شوند.

- هیچ شیئی نباید نزدیک یا روی محفظه کیسه هوای روی غریبلیک فرمان و نزدیک یا روی صفحه نمایشگرها و نزدیک یا روی کیسه هوای روی جلوی داشبورد در سمت سرنشین جلو و بالای جعبه داشبورد، قرار داده شود. چون در صورت تصادف به اندازه کافی شدیدی که بتواند باعث بادشدن کیسه‌های هوای خودرو شود، چنین شیئی می‌تواند باعث بروز صدمات جسمی شود.
- سیم‌کشی سیستم SRS یا دیگر اجزای این سیستم را قطع یا دستکاری نکنید، این عمل می‌تواند باعث بروز صدمات جسمی به دلیل عمل کردن تصادفی کیسه‌های هوا یا عمل نکردن آنها در زمان لازم شود.
- اگر چراغ هشدار کیسه هوا SRS در هنگام رانندگی خودرو روشن باقی مانده یا چشمک می‌زند، با مراجعه به عاملیت مجاز کیا هر چه زودتر سیستم کیسه هوا را مورد بازرسی قرار دهید.



برای غیر فعال و فعال کردن مجدد کیسه هوا، سرنشین جلو:

برای غیر فعال نمودن کیسه هوای سرنشین جلو، سوئیچ خودرو را در کلید روشن / خاموش، کیسه هوای سرنشین جلو (واقع در جلو داشبورد و سمت سرنشین جلو) جا زده و به موقعیت خاموش OFF بچرخانید. چراغ نمایشگر خاموش OFF بودن کیسه هوای سرنشین جلو روشن شده و تا فعال کردن مجدد کیسه هوای سرنشین جلو روشن باقی می ماند.

برای فعال کردن مجدد کیسه هوای سرنشین جلو، سوئیچ خودرو را در کلید روشن / خاموش کیسه هوای سرنشین جلو جا زده و به موقعیت روشن ON بچرخانید. چراغ نمایشگر خاموش OFF کیسه هوای سرنشین جلو خاموش می شود.



کلید روشن / خاموش ON/OFF کیسه هوای سرنشین جلو (در صورت مجهز بودن)

در صورتی که صندلی سرنشین جلو خالی (بدون سرنشین) است و یا بر روی صندلی سرنشین جلو، صندلی محافظ کودک نصب شده باشد، می توانید با استفاده از کلید روشن / خاموش، کیسه هوای سرنشین جلو را خاموش (غیرفعال) نمایید.

در مواقع ضروری، حین نصب صندلی محافظ کودک رو به عقب در صندلی سرنشین جلو، برای حفظ ایمنی کودک کیسه هوای سرنشین جلو باید غیر فعال شود.

- نشستن بنحو نامناسب یا استقرار در موقعیت نامناسب در صندلی می تواند منجر به صدمات جدی جسمی یا مرگ آور در تصادف شود. همه سرنشینان باید بطور قائم در حالیکه پشتی صندلی آنها در حالت قائم قرار دارد در وسط تشک صندلی نشسته، کمربند خود را بسته، پا را براحتی دراز و کف پای آنها تا پارک شدن خودرو و بیرون آوردن سوئیچ خودرو از مغزی قفل فرمان بر روی کف خودرو قرار داشته باشد.
- سیستم کیسه هوا SRS برای ارائه محافظت لازم در تصادف، باید بسیار سریع باز شود. اگر سرنشین بعلت نبستن کمربند در موقعیت مناسب قرار نداشته باشد، کیسه هوا ممکن است با شدت به سرنشین برخورد کرده باعث صدمات جدی جسمی یا مرگ آور شود.

۱

۲

۳

۴

۵

۶

۷

۸

۹

⚠️ اخطار

کلید روشن / خاموش کیسه هوای سرنشین جلو قابل استفاده به وسیله جسم نازک مشابه می‌باشد. همیشه کلید روشن / خاموش و چراغ خاموش OFF بودن کیسه هوای سرنشین جلو را کنترل کنید.

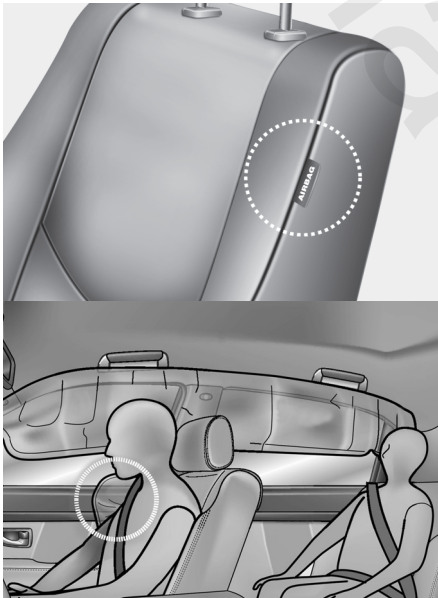
* یادآوری

- هنگامی که کلید روشن / خاموش سرنشین جلو در وضعیت روشن ON قرار دارد، کیسه هوای سرنشین جلو فعال است، لذا صندلی محافظ کودک را در صندلی جلو نصب نکنید.
- هنگامی که کلید روشن / خاموش کیسه هوای سرنشین جلو در وضعیت خاموش OFF قرار دارد، کیسه هوای سرنشین جلو غیر فعال است.

⚠️ هشدار

- اگر کلید روشن / خاموش کیسه هوای سرنشین جلو به درستی کار نکند، چراغ هشدار سیستم کیسه هوا SRS روی صفحه نمایشگرها روشن می‌شود.
- چراغ نمایشگر غیر فعال OFF بودن کیسه هوای سرنشین جلو روشن نخواهد شد. در این وضعیت ماژول کنترل سیستم کیسه هوا SRS، کیسه هوای سرنشین جلو را دوباره فعال می‌کند و کیسه هوای سرنشین جلو در اثر ضربه ناشی از تصادف جلو خودرو، باز خواهد شد، حتی اگر کلید روشن / خاموش کیسه هوای سرنشین جلو در موقعیت خاموش OFF قرار داشته باشد.
- در صورت وقوع چنین وضعیتی، در اولین زمان ممکن، خودرو خود را جهت بازرسی و کنترل کلید روشن / خاموش کیسه هوای سرنشین جلو، سیستم کمربند ایمنی کشنده و سیستم کیسه هوا SRS، به یکی از عملیات‌های مجاز کیا هدایت کنید.

- اگر چراغ هشدار کیسه هوا SRS چشمک می‌زند یا هنگام چرخاندن سوئیچ خودرو به موقعیت روشن ON روشن نمی‌شود، یا حین رانندگی روشن می‌شود، در اولین زمان ممکن، خودرو را جهت بازرسی و کنترل کلید روشن / خاموش کیسه هوای سرنشین جلو، کمربند ایمنی کشنده و سیستم کیسه هوا SRS به یکی از عملیات‌های مجاز کیا هدایت کنید.



کیسه‌های هوای جانبی (در صورت مجهز بودن) خودرو شما به کیسه‌های هوای جانبی در هر یک از صندلی‌های جلو مجهز شده است.
هدف نصب کیسه‌های هوای جانبی افزایش ایمنی راننده و سرنشین علاوه بر ایمنی حاصل از کمربند ایمنی است.

- با وجود اینکه خودروی شما به کلید روشن / خاموش کیسه هوای سرنشین جلو مجهز است، صندلی محافظ کودک را روی صندلی سرنشین جلو نصب نکنید. صندلی محافظ کودک هرگز نباید روی صندلی جلو نصب شود. کودکان بزرگتر که نمی‌توانند از صندلی محافظ کودک استفاده کنند، همیشه باید روی صندلی عقب نشسته و از تسمه‌های روی پا / شانه کمربند ایمنی در دسترس استفاده کنند. در زمان تصادف، کودکانی که با سیستم مناسب محافظ کودک در صندلی عقب محافظت شوند، از بیشترین ایمنی برخوردارند.
- بلافاصله پس از برداشتن صندلی محافظ کودک از روی صندلی سرنشین جلو، کیسه هوای سرنشین جلو را فعال کنید.

⚠️ اخطار

- راننده مسئول قرار داشتن کلید روشن / خاموش کیسه هوای سرنشین جلو در موقعیت صحیح می‌باشد.
- کیسه هوای سرنشین جلو را فقط زمانی غیر فعال کنید که سوئیچ خودرو در موقعیت خاموش OFF قرار داشته باشد وگرنه ماژول کنترل سیستم کیسه هوا SRS ممکن است دچار مشکل شود.
- در این وضعیت خطر باز نشدن یا باز شدن نامناسب کیسه هوای راننده و یا سرنشین جلو و / یا جانبی و پرده‌ای در صورت وقوع تصادف وجود دارد.
- هرگز صندلی محافظ کودک رو به عقب را روی صندلی سرنشین جلو نصب نکنید، مگر اینکه کیسه هوای سرنشین جلو غیر فعال شده باشد. نوزاد یا کودک در صورت وقوع تصادف و باز شدن کیسه هوا ممکن است شدیداً دچار آسیب شده و یا کشته شود.

۱

۲

۳

۴

۵

۶

۷

۸

۹

⚠️ اخطار

- کیسه هوای جانبی مکمل سیستم‌های کمربند ایمنی راننده و سرنشینان است نه جایگزینی برای آنها، بنابراین در هنگام حرکت خودرو، همواره کمربندهای ایمنی باید بسته باشد. کیسه‌های هوای جانبی فقط در بعضی تصادفات از ناحیه بغل که شدت ضربه در حدی باشد که آسیب‌های جدی به سرنشینان خودرو وارد کند، باز می‌شوند.
- برای برخورداری از بهترین محافظت توسط کیسه هوای جانبی و اجتناب از آسیب دیدگی ناشی از باز شدن آنها، هر دو سرنشین جلو خودرو باید بصورت قائم در صندلی قرار گرفته و کمربندهای خود را به طور مناسب بسته باشند. دستهای راننده باید روی غریبک فرمان در موقعیت ساعت ۹:۰۰ و ساعت ۳:۰۰ قرار داشته باشد. دستها و آرنج سرنشینان باید روی زانوها باشد.
- از روکش‌های اضافی مخصوص صندلی استفاده نکنید.
- استفاده از روکش‌های صندلی می‌تواند تاثیر سیستم را کاهش یا مانع موثر بودن آن شود.

- هیچ نوع لوازم جانبی را در کنار و یا نزدیک کیسه هوای جانبی قرار ندهید.
- هیچ شیئی را روی کیسه هوا یا بین کیسه هوا و خودتان قرار ندهید.
- هیچ شیئی (نظیر چتر، کیف و غیره) را بین در و صندلی جلو قرار ندهید. این اشیاء ممکن است در هنگام باز شدن کیسه هوای جانبی به طور خطرناکی به صورت اشیاء تیز و برنده عمل کرده، باعث صدمه دیدن سرنشینان شوند.
- برای جلوگیری از باز شدن ناخواسته کیسه هوای جانبی که می‌تواند منجر به صدمه دیدن سرنشینان خودرو شود، از وارد آوردن هرگونه ضربه به حسگر کیسه هوای جانبی در هنگام باز ON بودن سوییچ خودرو خودداری کنید.
- اگر صندلی یا روکش صندلی آسیب دیده است، با مراجعه به عاملیت مجاز کیا خودرو را مورد بازرسی و کنترل قرار دهید. ضمناً مجهز بودن خودرو خود به کیسه هوای جانبی را به آنها گوشزد کنید.

طراحی کیسه‌های هوای جانبی به گونه‌ای است که در اثر بعضی ضربات از کنار خودرو فعال می‌شوند، این امر بستگی به شدت تصادف، زاویه، سرعت و محل برخورد دارد. کیسه‌های هوای جانبی برای باز شدن در تمامی تصادفات ناشی از ضربه به بغل خودرو طراحی نشده‌اند.

- در هنگام نشستن کودکان در صندلی‌های جانبی عقب، آنها باید در صندلی محافظ کودک مناسب قرار داشته باشند.
 - از قرار دادن صندلی محافظ کودک در دورترین فاصله ممکن از درهای جانبی، اطمینان حاصل کرده و صندلی محافظ کودک را در موقعیت قفل شدن در محل نصب، محکم کنید.
 - به سرنشینان اجازه تکیه دادن سر یا بدن به درها، قرار دادن دست‌ها روی درها، بیرون آوردن بازوها از پنجره یا قرار دادن اشیاء بین درها و خودشان در هنگام نشستن در صندلی‌های مجهز به کیسه‌های هوای جانبی و/یا پرده‌ای را ندهید.
 - هرگز اقدام به باز کردن یا تعمیر هیچ یک از اجزاء سیستم کیسه هوای جانبی و یا پرده‌ای نکنید. این امر فقط توسط عاملیت مجاز کیا باید انجام گیرد.
- عدم پیروی از دستور العمل‌های شرح داده شده در بالا ممکن است به آسیب دیدگی جسمی یا مرگ سرنشینان خودرو در تصادفات، منجر شود.

طراحی کیسه‌های هوای پرده‌ای به گونه‌ای است که فقط در اثر ضربه‌های وارده به بغل در بعضی از تصادفات بسته به شدت، زاویه، سرعت و نقطه برخورد باز می‌شوند، طراحی کیسه‌های هوای پرده‌ای به گونه‌ای نیست که در اثر تمام ضربات وارده به بغل یا، تصادفات از سمت مقابل خودرو یا در بیشتر واژگون شدن‌ها باز شوند.

⚠️ **اخطار**

- برای برخورداری از بهترین محافظت کیسه‌های هوای جانبی و پرده‌ای هر دو سرنشین صندلی‌های جلو و هر دو سرنشین صندلی‌های جانبی عقب خودرو باید به صورت قائم در صندلی‌های خود قرار گرفته و کمربندهای خود را به طور مناسب بسته باشند. بخصوص کودکان باید در صندلی محافظ کودک مناسب در صندلی نشسته باشند.



کیسه هوای پرده‌ای (در صورت مجهز بودن)
کیسه‌های هوای پرده‌ای در طول قاب سقفی دو طرف اتاق خودرو در بالای درهای جلو و عقب جای داده شده‌اند. این کیسه‌ها برای کمک به محافظت از سر سرنشینان صندلی‌های جانبی جلو و صندلی‌های جانبی عقب خودرو در مقابل بعضی از ضربه‌های وارده به بغل خودرو در تصادفات طراحی شده‌اند.

۱

۲

۳

۴

۵

۶

۷

۸

۱



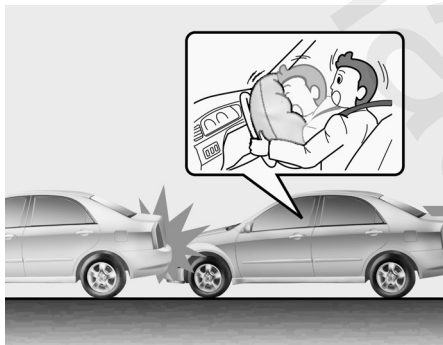
دلایل باز نشدن کیسه هوا در تصادفات (شرایط باد شدن و باد نشدن کیسه هوا) انواع زیادی از تصادفات که در آن‌ها از کیسه هوا نمی‌توان انتظار ارائه محافظت اضافی را داشت، وجود دارد. این موارد، تصادف از ناحیه عقب و تصادف منجر به برخورد های متعدد با خودروها و یا اجسام دیگر و به همین ترتیب برخوردهای با سرعت کم را شامل می‌شود. به عبارت دیگر، فقط به خاطر اینکه خودرو شما دچار آسیب جدی شده یا حتی دیگر قابل استفاده نمی‌باشد، از باد نشدن کیسه‌های هوا تعجب نکنید.

حسگرهای برخورد و تصادف سیستم کیسه هوا

(1) ماژول کنترل کیسه هوا

(2) حسگر ضربه از جلو

(3) حسگر ضربه از بغل (در صورت مجهز بودن)



شرایط باز شدن کیسه هوا

کیسه‌های هوای جلو

کیسه‌های هوای جلو برای باد شدن در برخوردهای از ناحیه جلو بسته به شدت، سرعت یا زاویه برخورد از جلو طراحی شده‌اند.

- اگر زاویه نصب حسگرها (به دلیل تغییر شکل و دفورمه شدن سپر جلو، بدنه یا ستون B اتاق در محلی که حسگرهای برخورد از بغل نصب شده‌اند)، تغییر کرد، با مراجعه به عاملیت مجاز کیا خودرو را مورد بازرسی و تعمیر قرار دهید.
- خودرو شما برای جذب ضربه ناشی از برخورد و در نتیجه باز شدن کیسه(های) هوا در بعضی بخصوصی از تصادفات طراحی شده است. سوار کردن گاردهای سپر متفرقه یا تعویض سپر با سپرهای غیر اصلی، ممکن است بر عملکرد خودرو در تصادف و باز شدن کیسه هوا اثر معکوس (نامطلوب) داشته باشد.

⚠️ اخطار

- به محل استقرار و نصب کیسه‌های هوا یا حسگرها ضربه نزده یا اجازه برخورد هیچ چیزی را به آنها ندهید. این امر می‌تواند باعث باز شدن غیر منتظره کیسه هوا شده، به مصدومیت جدی فرد یا مرگ منجر شود.
- اگر محل یا زاویه نصب حسگرها به هر طریق تغییر داده شوند، ممکن است کیسه‌های هوا در زمان لازم باز نشده یا در زمان غیر لازم باز شده، باعث مصدومیت شدید یا مرگ شوند. بنابراین، اقدام به انجام امور تعمیر و نگهداری بر روی حسگرهای کیسه هوا یا در اطراف آن‌ها ننمایید. با مراجعه به عاملیت مجاز کیا، خودرو را مورد بازرسی و تعمیر قرار دهید.

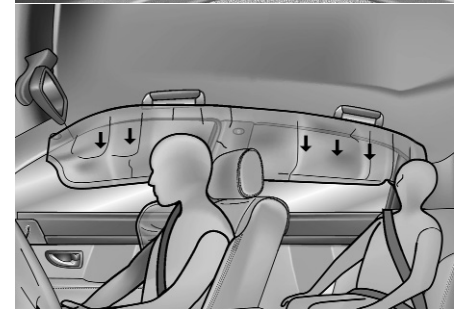
- ۱
- ۲
- ۳
- ۴
- ۵
- ۶
- ۷
- ۸
- ۹



شرایطی که در آن کیسه هوا باد نمی‌شود

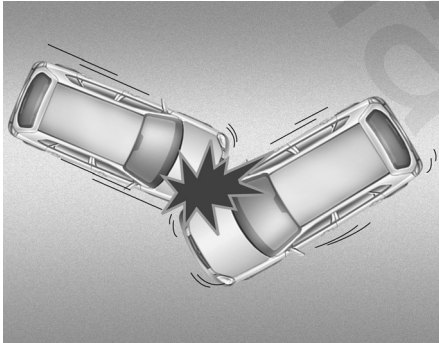
- در بعضی از تصادفات با سرعت کم، کیسه‌های هوا ممکن است باز نشوند. کیسه‌های هوا برای باز نشدن در چنین مواردی طراحی شده‌اند، چون ممکن است هیچ فایده‌ای بیش از محافظت ارائه شده توسط کمربندهای ایمنی در چنین برخوردهایی نداشته باشند.

گرچه کیسه‌های هوای جلو (کیسه‌های هوای راننده و سرنشین جلو) فقط برای باد شدن در برخوردهای از ناحیه جلو طراحی شده‌اند اما در صورت انتقال ضربه‌های خاص به حسگرهای ضربه از ناحیه جلو، در انواع دیگر تصادف نیز ممکن است باد شوند. کیسه‌های هوای جانبی (کیسه‌های هوای جانبی و/یا پرده‌ای) فقط برای باد شدن در برخوردهای ناشی از تصادف از ناحیه بغل طراحی شده‌اند اما در صورت انتقال ضربه‌های خاص به حسگرهای ضربه از ناحیه بغل، در انواع دیگر تصادف نیز ممکن است باد شوند. اگر شاسی خودرو توسط دست‌اندازها یا اشیاء روی جاده‌های ناهموار یا پیاده‌روها مورد ضربه قرار گیرد، کیسه‌های هوا ممکن است باد شوند. برای جلوگیری از باز شدن غیر مترقبه کیسه‌های هوا، در جاده‌های ناهموار یا جاده‌هایی که سطح آنها برای رفت و آمد خودروها طراحی نشده با احتیاط رانندگی کنید.



کیسه‌های هوای جانبی

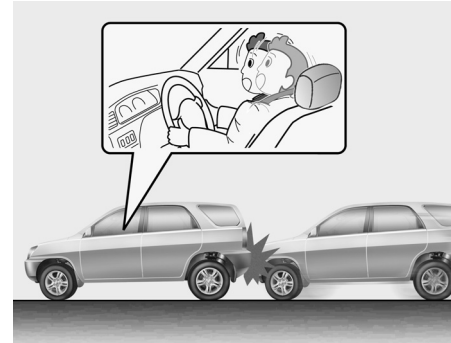
کیسه‌های هوای جانبی (کیسه‌های هوای جانبی و/یا پرده‌ای) برای باد شدن در هنگام انتقال ضربه به حسگرهای برخورد از ناحیه بغل خودرو بسته به شدت، سرعت یا زاویه برخورد ناشی از تصادف از بغل یا واژگون شدن طراحی شده‌اند.



• در تصادفات منجر به برخورد متمایل یا زاویه دار، نیروی ضربه ممکن است سرنشینان را به جهتی براند که کیسه‌های هوا قادر به ارائه هیچگونه فایده اضافی نباشند، لذا حسگرها ممکن است کیسه‌های هوا را باد نکنند.



• کیسه‌های هوای جلو ممکن است در برخوردهای ناشی از تصادف از ناحیه بغل باد نشوند زیرا سرنشینان به سمت برخورد متمایل می‌شوند، لذا در برخوردهای از ناحیه بغل، باد شدن کیسه‌های هوای جلو هیچگونه محافظت اضافی را ارائه نخواهد داد، هر چند کیسه‌های هوای جانبی یا پرده ای ممکن است بسته به شدت، سرعت یا زاویه برخورد، باد شوند.



• کیسه‌های هوای جلو برای باد شدن در تصادفات منجر به برخورد از ناحیه عقب طراحی نشده‌اند، چون سرنشینان توسط نیروی برخورد به سمت عقب متمایل می‌شوند. در این وضعیت کیسه‌های هوای باد شده قادر به ارائه هیچگونه فایده اضافی نخواهند بود.

۱

۲

۳

۴

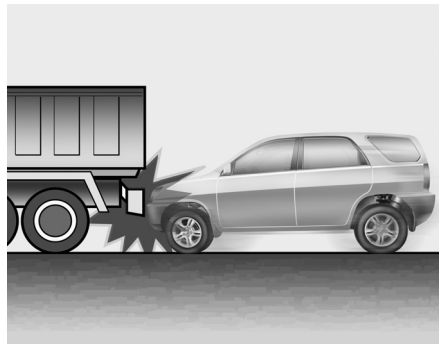
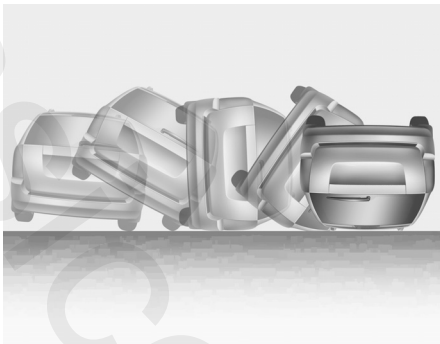
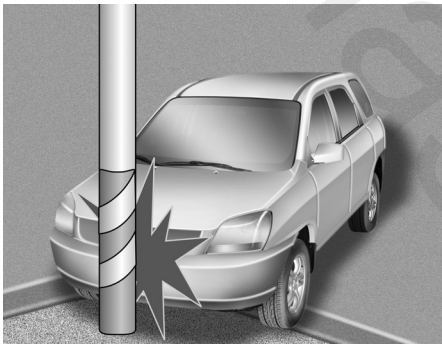
۵

۶

۷

۸

۹



• در برخورد خودرو با اشیایی نظیر پایه‌ها (تجهیزات کنار جاده) یا درخت‌ها، بدلیل این که نقطه برخورد ضربه بر روی یک محدوده متمرکز است و کل نیروی برخورد به حسگرها منتقل نمی‌شود، کیسه‌های هوا ممکن است باد نشوند.

• کیسه‌های هوا ممکن است در تصادف‌های منجر به واژگون شدن باد نشوند زیرا باز شدن کیسه هوا محافظت لازم از سرنشینان را ارائه نخواهد کرد. هر چند، کیسه‌های هوای جانبی و/یا پرده‌ای ممکن است در واژگون شدن ناشی از برخورد از بغل باد شوند (در صورت مجهز بودن خودرو به کیسه‌های هوای جانبی و پرده‌ای).

• درست قبل از لحظه تصادف، رانندگان اغلب شدیداً ترمز می‌کنند. اینگونه ترمزهای شدید قسمت جلوی خودرو را به سمت پایین متمایل کرده، باعث می‌شود جلو خودرو به زیر خودرو دارای ارتفاع بیشتر از سطح زمین بلغزد. در شرایط لغزش به زیر خودرو دیگر چون نیروهای کاهنده سرعت تشخیص داده شده توسط حسگرها ممکن است بطور قابل توجهی با نیروهای لغزش به زیر خودرو دیگر که بسیار کمتر است در تشخیص حسگر جابجا شوند، کیسه‌های هوا در تصادف منجر به لغزش در زیر خودروی دیگر ممکن است باز نشوند.

مراقبت و نگهداری سیستم کیسه‌های هوا SRS
 به طور کلی سیستم SRS نیازی به تعمیر و نگهداری ندارد. هیچ قطعه‌ای که شما بتوانید به نحو ایمن آن را سرویس کنید وجود ندارد. اگر چراغ هشدار کیسه هوا SRS روشن نمی‌شود یا به طور مداوم روشن باقی می‌ماند، در اولین زمان ممکن، خودرو را جهت بازرسی به یکی از عاملیت‌های مجاز کیا هدایت کنید.

هر نوع کار بر روی سیستم SRS نظیر پیاده و سوار کردن، تعمیر یا هر نوع عملی بر روی غربلیک فرمان باید توسط تعمیر کار مجاز کیا انجام شود. رفتار نامناسب با سیستم SRS می‌تواند باعث صدمات جدی جسمی شود.

⚠️ اخطار

- ایجاد هر گونه تغییر در اجزاء سیستم کیسه هوا SRS یا سیم کشی آن شامل اضافه کردن و چسباندن هر نوع برچسب بر روی بالشتک‌های کیسه‌های هوا یا ایجاد تغییرات در ساختار بدنه می‌تواند بر عملکرد سیستم کیسه هوا SRS تاثیر منفی گذاشته، باعث صدمات جسمی احتمالی شود.
- برای تمیز کردن پوشش روی محفظه هر یک از کیسه‌های هوا، فقط از پارچه نرم و خشک یا مرطوب شده با آب معمولی استفاده کنید. استفاده از حلال‌ها یا پاک کننده‌ها می‌تواند تاثیری نامطلوب بر پوشش کیسه‌های هوا و عملکرد مناسب این سیستمها داشته باشد.
- هیچ شیئی را نباید نزدیک یا روی محفظه کیسه هوای روی غربلیک فرمان، صفحه نمایشگرها و صفحه جلو داشبورد بالای جعبه داشبورد قرار داد، زیرا در صورت بروز تصادف شدید منجر به باز شدن کیسه‌های هوا، این اشیاء می‌توانند خطر آفرین باشند.

- در صورت عمل کردن و باز شدن کیسه‌های هوا، تعویض آنها باید توسط عاملیت مجاز کیا انجام شود.
- سیم کشی یا سایر اجزاء سیستم SRS را دستکاری، یا قطع نکنید. انجام چنین اعمالی می‌تواند باعث صدمات جسمی به دلیل باز شدن تصادفی کیسه‌ها یا عمل نکردن سیستم کیسه‌های هوا در زمان لازم، شود.
- اگر اجزاء سیستم کیسه هوا باید دور انداخته شده یا خودرو باید اسقاط شود، احتیاط‌های ایمنی بخصوصی را باید رعایت نمود. عاملیت‌های مجاز کیا این احتیاط‌ها را می‌دانند و قادر به ارائه اطلاعات لازم به شما می‌باشند. عدم رعایت این دستورالعمل‌ها و هشدارها می‌تواند خطر صدمات جسمی را افزایش دهد.
- در صورت وارد شدن آب به خودرو و خیس شدن فرش یا پر شدن کف اتاق با آب، نباید خودرو را روشن کنید. خودرو باید توسط عوامل مجاز به یکی از عاملیت‌های مجاز کیا حمل شود.

می‌تواند به طور جدی مصدوم یا کشته شود. بچه‌های شیر خوار یا کودکان باید به طور صحیح توسط صندلی‌های محافظ کودک مناسب یا کمربندهای ایمنی در صندلی‌های عقب مورد محافظت قرار گیرند.

⚠️ **اخطار**

- نشستن به نحو نامناسب یا استقرار در موقعیت نامناسب می‌تواند باعث نزدیک شدن بیش از حد سرنشین به کیسه‌هوای در حال باز شدن، برخورد به بخشهای داخلی خودرو و یا پرتاب شدن به بیرون شده، منجر به صدمات جدی جسمی یا مرگ شود.
- همیشه به طور قائم در حالی که پشتی صندلی در حالت قائم قرار دارد، در وسط تشک صندلی نشسته، کمربند خود را بسته، پاها را به راحتی دراز و کف پاها را بر روی کف خودرو قرار دهید.

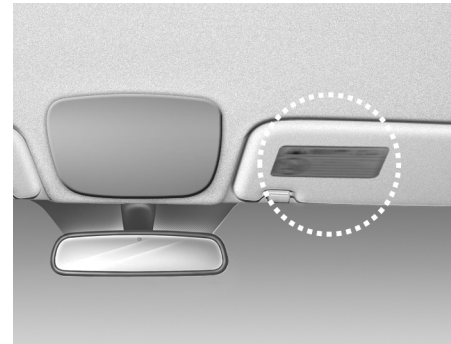
اضافه کردن تجهیزات یا ایجاد تغییر و بهینه سازی در خودروهای مجهز به کیسه هوا اگر با تعویض شاسی یا تعویض یا تغییر در سیستم سپر، جلوی خودرو یا صفحات فلزی جانبی بدنه یا ارتفاع خودرو از زمین، خودروی خود را مورد تغییر یا بهینه سازی قرار دهید، این عمل ممکن است بر عملکرد سیستم کیسه‌های هوای خودرو تاثیر نامطلوب بگذارد.

بین خود و کیسه‌های هوا قرار دهند. حمل اشیاء سخت یا تیز بر روی پا یا در بغل می‌تواند منجر به صدمات جسمی در صورت وقوع تصادف شود.

- سرنشینان را از روپوش کیسه‌های هوا دور نگه‌دارید. همه سرنشینان باید به طور قائم کاملاً به عقب در حالیکه کمربندهای خود را بسته و کف پاهایشان بر روی کف خودرو قرار دارد در صندلی‌های خود بنشینند. اگر سرنشینان به روپوش کیسه‌های هوا بسیار نزدیک باشند، در صورت باد شدن کیسه‌های ممکن است دچار آسیب دیدگی شوند.
- هیچ چیزی را در نزدیکی یا بر روی روپوش کیسه‌های هوا قرار ندادید یا نچسبانید. اشیاء چسبانده شده یا قرار داده شده بر روی روپوش کیسه‌های هوای جلو یا جانبی ممکن است مزاحم عملکرد مناسب کیسه‌های هوا شوند.
- صندلی‌های جلور را مورد تغییر یا به‌سازی قرار ندهید. ایجاد تغییرات در صندلی‌های جلو می‌تواند مزاحم عملکرد اجزای حسگر سیستم محافظت تکمیلی SRS یا کیسه‌های هوای جانبی شود.
- هیچ چیزی را در زیر صندلی‌های جلو قرار ندهید. قرار دادن اشیاء در زیر صندلی‌های جلو می‌تواند مزاحم عملکرد اجزای حسگر سیستم محافظت تکمیلی SRS و دسته سیم‌ها شود.
- هرگز بچه‌های شیر خوار یا کودکان را بر روی پا نشانید. در صورت وقوع تصادف کودک

هشدارهای ایمنی تکمیلی

- هرگز اجازه ندهید سرنشینان در محل بار یا روی صندلی عقب تاشده در خودرو در حال حرکت قرار گیرند. همه سرنشینان باید به طور قائم و کاملاً به عقب در حالیکه کمربندهای خود را بسته و کف پاهایشان بر روی کف خودرو قرار دارد در صندلی‌های خود بنشینند.
- در خودرو در حال حرکت سرنشینان نباید اقدام به خروج از خودرو یا تعویض صندلی خود نمایند. سرنشینی که در هنگام تصادف یا ترمز ناگهانی کمربند خود را بسته نداشته باشد، می‌تواند در داخل خودرو به اطراف، به طرف دیگر سرنشینان یا به بیرون خودرو پرتاب شود.
- هر کمربند برای محافظت از یک سرنشین طراحی شده است. اگر یک کمربند مورد استفاده بیش از یک نفر قرار گیرد، در صورت تصادف، استفاده کنندگان می‌توانند به طور جدی مصدوم یا کشته شوند.
- از اضافه کردن تجهیزات اضافی به کمربند ایمنی خودداری کنید. تجهیزاتی که ادعا می‌شود آسایش سرنشین را بهبود می‌بخشد یا موقعیت کمربند را تغییر می‌دهند، می‌توانند محافظت ارائه شده توسط کمربند را کاهش و احتمال آسیب‌های جدی در تصادف را افزایش می‌دهند.
- سرنشینان نباید اشیاء سخت یا تیز را در فضای



برچسب هشدار کیسه هوا

(در صورت مجهز بودن)

برچسب‌های هشدار کیسه‌های هوا برای آگاه‌کردن راننده و سرنشینان از خطر بالقوه سیستم کیسه هوا SRS در محل‌های نشان‌داده شده نصب شده است. توجه داشته باشید که این هشدارهای قانونی بر خطرات تهدیدکننده کودکان تکیه دارد، اما ما نیز خواستار هشیاری شما نسبت به خطرات تهدیدکننده بزرگسالان هستیم. این خطرات در صفحات قبل شرح داده شده است.

۱

۲

۳

۴

۵

۶

۷

۸

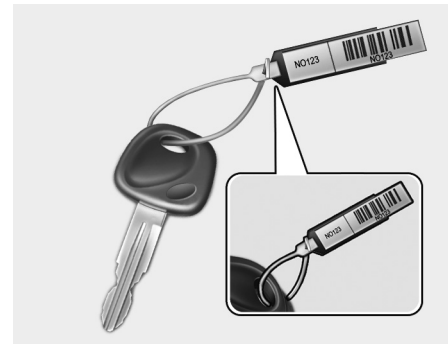
I

۱	کلیدها / ۴-۲ سیستم کنترل از راه دور درها / ۴-۴ قفل درها / ۴-۷
۲	در صندوق عقب / ۴-۱۱ پنجره‌ها / ۴-۱۳ در موتور / ۴-۱۶
۳	در باک سوخت / ۴-۱۸ سقف کشویی / لولایی (سان روف) / ۴-۲۱ غربیلک فرمان / ۴-۲۵
۴	شرح تجهیزات خودروی شما

۵	آینه‌ها / ۴-۲۷ صفحه نمایشگرها / ۴-۳۱ سیستم هشدار حرکت به سمت عقب / ۴-۴۵ دوربین دید عقب / ۴-۴۸
۶	چراغهای اعلام خطر (فلاشر) / ۴-۴۸ روشنایی / ۴-۴۹
۷	برف پاک کن‌ها و شیشه‌شوی‌ها / ۴-۵۴ چراغهای داخلی / ۴-۵۷ گرمکن شیشه / ۴-۵۸
۸	سیستم کنترل دستی گرمایشی و سرمایشی / ۴-۵۹ برفک و بخار زدایی شیشه جلو / ۴-۶۸ جعبه نگهداری اشیاء / ۴-۷۰
۱	تجهیزات داخلی / ۴-۷۲ تجهیزات خارجی / ۴-۷۷ سیستم صوتی / ۴-۷۸

کلیدها

- ۱
- ۲
- ۳
- ۴
- ۵
- ۶
- ۷
- ۸
- ۱



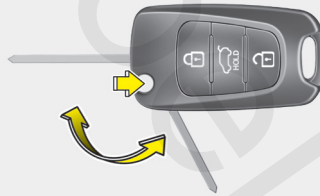
شماره کد کلید را یادداشت کنید

شماره کد کلید بر روی آویزه حامل برچسب بارکد متصل به دسته کلیدها درج شده است. در صورت گم شدن کلید، با وجود این شماره عاملیت مجاز کیا به آسانی می‌تواند کلیدهای دیگری را مجدداً تهیه نماید. این آویزه حامل برچسب را از دسته کلید جدا کرده، در محلی مطمئن نگهداری کنید. همچنین لازم است شماره کد را در مکانی امن که به آسانی در دسترس باشد (نه در داخل خودرو)، یادداشت کنید.

تیپ A



تیپ B



عملکرد کلید

از کلیدها برای روشن کردن موتور، قفل و باز نمودن درها استفاده کنید.

⚠️ اخطار - سوئیچ خودرو

ترک کردن کودکان بدون همراه با وجود سوئیچ در خودرو، حتی در زمان بیرون بودن سوئیچ از قفل فرمان خطرناک است. بچه‌ها رفتار بزرگترها را تقلید می‌کنند، لذا ممکن است سوئیچ را در قفل فرمان جا بزنند. سوئیچ خودرو کودکان را به فعال کردن شیشه‌های برقی یا دیگر کلیدهای کنترل کننده یا حتی به حرکت درآوردن خودرو قادر می‌کند. این امر می‌تواند منجر به صدمات جسمی جدی یا حتی مرگ شود. هرگز کودکان بدون همراه را در خودرو تنها نگذارید.

⚠️ اخطار

فقط از قطعات یدکی اصلی کیا برای سوئیچ و قفل فرمان خودرو استفاده کنید. در صورت استفاده از سوئیچ یا قفل فرمان متفرقه، ممکن است پس از استارت زدن، سوئیچ خودرو در موقعیت استارت باقی مانده، به موقعیت روشن ON باز نگردد. در صورت وقوع این امر، استارت در حالت فعال باقی مانده باعث آسیب دیدن موتور استارت و احتمالاً آتش سوزی به دلیل جریان شدید برق در سیم کشی می‌شود.

* یادآوری

در هنگام روشن کردن خودرو مواظب باشید، سوئیچ های ضد سرقت خودروهای دیگر در نزدیکی سوئیچ خودرو شما قرار نداشته باشند. در غیر این صورت ممکن است خودرو روشن نشده یا بلافاصله پس از روشن شدن خاموش شود. برای جلوگیری از بروز هر گونه اشکال در استارت زدن، پس از تحویل گرفتن خودرو، کلیدهای خودرو را به صورت جداگانه نگهداری کنید.

⚠ هشدار

از قرار دادن تجهیزات جانبی فلزی در نزدیکی سوئیچ خودرو اجتناب کنید. به دلیل قطع احتمالی سیگنال فرستنده سوئیچ خودرو توسط تجهیزات جانبی فلزی، موتور ممکن است روشن نشود.

* یادآوری

اگر به کلیدهای اضافی بیشتری نیاز داشتید یا کلیدهای خود را گم کرده‌اید، با عاملیت مجاز کیا تماس بگیرید.

برای غیر فعال کردن سیستم ضد سرقت :

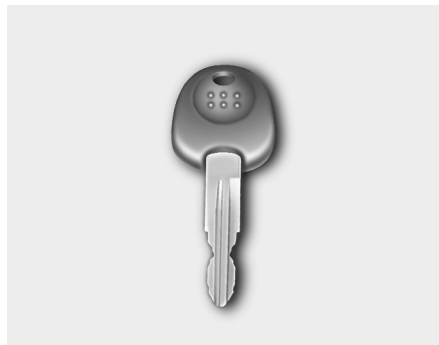
سوئیچ خودرو را در قفل فرمان جا زده و آن را به موقعیت روشن ON بچرخانید.

برای فعال کردن سیستم ضد سرقت :

سوئیچ خودرو را به موقعیت خاموش OFF بچرخانید . سیستم ضد سرقت به طور اتوماتیک فعال می‌شود. بدون سوئیچ صحیح و معتبر مخصوص هر خودرو، موتور روشن نمی‌شود.

⚠ اخطار

برای جلوگیری از سرقت خودرو، کلید بدکی را در هیچ جایی در داخل خودرو نگهداری نکنید. رمز عبور (password) سیستم ضد سرقت خودرو، رمز انحصاری و خصوصی هر مشتری بوده و باید محرمانه تلقی شود. این شماره را در هیچ جایی در داخل خودرو مخفی نکنید.



سیستم ضد سرقت (در صورت مجهز بودن) برای کاهش خطر استفاده غیر مجاز از خودرو، خودرو شما به سیستم الکترونیکی ضد فعال شدن موتور مجهز شده است. سیستم ضد سرقت متشکل از یک فرستنده کوچک در سوئیچ خودرو و تجهیزات الکترونیکی در داخل خودرو می‌باشد. با وجود این سیستم، هنگامی که سوئیچ را در قفل فرمان جا زده و آن را به موقعیت روشن ON می‌چرخانید، سیستم ضد سرقت، سوئیچ خودرو را با مقایسه سیگنال دریافتی از نظر داشتن یا نداشتن اعتبار کنترل می‌کند. اگر صحت و معتبر بودن سوئیچ خودرو تشخیص و تأیید شود، موتور روشن می‌شود. اگر صحت و معتبر بودن سوئیچ خودرو تایید نشود، موتور روشن نخواهد شد.

سیستم کنترل از راه دور قفل درها (در صورت مجهز بودن)

قفل (1)

اگر دکمه قفل فشار داده شود، همه درها قفل می‌شوند.

اگر تمام درها بسته باشند، چراغ‌های اعلام خطر (فلاشر) یک بار چشمک خواهند زد تا قفل شدن همه درها را نشان دهند.

هر چند، اگر هر دری باز مانده باشد، چراغ‌های اعلام خطر چشمک نخواهند زد. اگر تمام درها پس از فشار دادن دکمه قفل بسته شوند، چراغ‌های اعلام خطر چشمک خواهند زد.

باز (2)

اگر دکمه باز فشار داده شود، تمام درها از قفل خارج می‌شوند.

چراغ‌های اعلام خطر دوبار چشمک خواهند زد تا باز شدن قفل همه درها را نشان دهند.

پس از فشردن این دکمه، اگر ظرف ۳۰ ثانیه هیچ کدام از درها باز نشوند، تمام درها به طور اتوماتیک بسته خواهند شد.



عملکرد سیستم کنترل از راه دور قفل درها

هشدار !

فرستنده داخل سوئیچ خودرو یکی از قطعات مهم سیستم ضد سرقت بوده و برای عملکرد بدون مشکل سال‌ها طراحی شده است، هر چند برای تحقق این امر باید از قرار دادن سوئیچ خودرو در معرض رطوبت، الکتریسیته ساکن یا حرکات خشن اجتناب کنید. در غیر این صورت ممکن است سیستم ضد سرقت دچار مشکل شود.

هشدار !

سیستم ضد سرقت را نه تغییر داده و نه تعویض یا تنظیم کنید، این امر می‌تواند باعث خرابی سیستم ضد سرقت شود. سرویس سیستم ضد سرقت فقط توسط عاملیت مجاز کیا باید انجام گیرد.

عیوب ناشی از دست کاری، تنظیم یا ایجاد تغییرات نامناسب در سیستم توسط گارانتی کارخانه سازنده پوشش داده نمی‌شود.

۱

۲

۳

۴

۵

۶

۷

۸

۹

هشدار

فرستنده کنترل از راه دور را از آب یا مایعات دور نگه دارید. اگر سیستم کنترل از راه دور به علت تماس با آب یا مایعات خراب شده باشد، گارانتی سازنده خودرو آن را پوشش نمی‌دهد.

هشدار

سیستم ضد سرقت را نه تغییر داده و نه تعویض یا تنظیم کنید، این امر می‌تواند باعث خرابی سیستم ضد سرقت شود. سرویس سیستم ضد سرقت فقط توسط عاملیت مجاز کیا باید انجام گیرد.

عیوب ناشی از دست کاری، تنظیم یا ایجاد تغییرات نامناسب در سیستم توسط گارانتی کارخانه سازنده پوشش داده نمی‌شود.

اقدامات احتیاطی حین استفاده از فرستنده کنترل از راه دور

* یادآوری

در صورت وقوع هر یک از موارد زیر، فرستنده کنترل از راه دور کار نخواهد کرد:

- سوئیچ خودرو در قفل فرمان باقی مانده باشد.
- از حد مجاز مسافتی که فرستنده کنترل از راه دور عمل می‌کند فراتر رفته باشید. (۱۰ متر)
- باتری فرستنده کنترل از راه دور ضعیف باشد.
- خودروها یا اشیاء دیگر مانع رسیدن سیگنال فرستنده کنترل از راه دور به خودرو شوند.
- هوا به شدت سرد باشد.
- محل استفاده از فرستنده کنترل از راه دور نزدیک یک فرستنده رادیویی نظیر ایستگاه رادیویی یا فرودگاه (که می‌تواند عملکرد معمول فرستنده کنترل از راه دور را دچار اختلال کند)، قرار داشته باشد.

هنگامیکه فرستنده کنترل از راه دور درست کار نمی‌کند، باز کردن و بستن در را توسط سوئیچ خودرو انجام دهید. اگر در استفاده از فرستنده کنترل از راه دور مشکل دارید، با یکی از عاملیت‌های مجاز کیا تماس بگیرید.

هشدار (3، در صورت مجهز بودن)

با فشار دادن این دکمه بیش از ۰/۵ ثانیه آژیر هشدار و چراغهای اعلام خطر به مدت ۳۰ ثانیه فعال خواهند شد. برای متوقف نمودن آژیر و چراغهای اعلام خطر یکی از دکمه‌های فرستنده کنترل از راه دور را فشار دهید.

باز نمودن در صندوق عقب (4، در صورت مجهز بودن)

با فشار دادن این دکمه بیش از ۱ ثانیه، در صندوق عقب باز خواهد شد.

چراغهای اعلام خطر دوبار چشمک خواهند زد تا باز شدن قفل در صندوق عقب را نشان دهند.

پس از فشار دادن این دکمه، در صورتی که طی ۳۰ ثانیه در صندوق عقب باز نشود، در صندوق عقب مجدداً به طور اتوماتیک قفل خواهد شد.

همچنین، پس از باز نمودن و بستن، در صندوق عقب به طور اتوماتیک قفل می‌شود.

۲. باتری را با باتری نو تعویض کنید. در هنگام تعویض باتری از قراردادن علامت مثبت "+" باتری بطرف بالا (بنحو نشان داده شده در تصویر)، اطمینان حاصل کنید.

۳. باتری را برعکس ترتیب پیاده کردن، جا بزنید. برای تعویض فرستنده کنترل از راه دور و برنامه ریزی مجدد فرستنده به عاملیت مجاز کیا مراجعه کنید.

⚠ هشدار

- فرستنده سیستم کنترل از راه دور برای استفاده بدون مشکل سالها طراحی شده است، اما در صورت قرارگرفتن در معرض رطوبت یا الکتریسیته ساکن، می تواند دچار مشکل شود. اگر از نحوه درست کار کردن با آن یا تعویض باتری فرستنده مطمئن نیستید، با یکی از عاملیت های مجاز کیا تماس بگیرید.
- استفاده از باتری اشتباه می تواند باعث خرابی فرستنده کنترل از راه دور شود. از صحیح بودن باتری اطمینان حاصل کنید.
- برای جلوگیری از صدمه دیدن فرستنده کنترل از راه دور، آن را بر روی زمین رها نکرده، از مایعات دور نگه داشته، در معرض گرما یا نور مستقیم خورشید قرار ندهید.



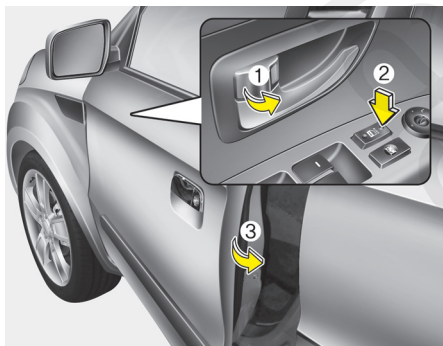
تعویض باتری

فرستنده کنترل از راه دور با باتری لیتیومی ۳ ولتی کار میکند و بطور معمول برای سالها دوام می آورد. اگر نیاز به تعویض باتری ضروری شد، از روش زیر پیروی کنید:

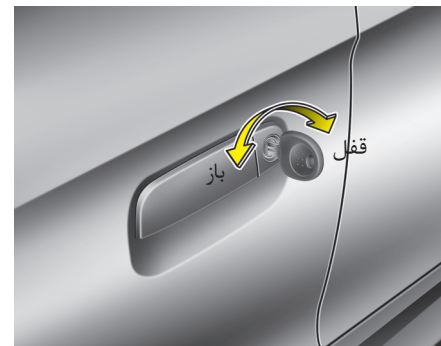
۱. ابزاری نازک را در شیار قاب فرستنده جا زده، به آرامی در پوش قاب فرستنده را جدا کنید.

۱
۲
۳
۴
۵
۶
۷
۸
۱

قفل درها



- همچنین قفل درها قابل قفل و باز کردن توسط فرستنده کنترل از راه دور قفل درها می‌باشند. (در صورت مجهز بودن)
- پس از باز شدن قفل درها، با کشیدن دستگیره هر در، می‌توانید در را باز کنید.
- برای بستن درها، در را با دست فشار دهید. از بسته شدن مطمئن درها اطمینان حاصل کنید.



* یادآوری

- در شرایط یخبندان مناطق سردسیر ممکن است قفل و مکانیزم‌های در به طور مناسب عمل نکنند.
 - اگر قفل درها به صورت پیاپی و سریع به وسیله کلید خودرو یا کلید روی در خودرو، قفل و باز شوند، سیستم قفل مرکزی ممکن است به طور موقت از کار بیفتد تا از صدمه دیدن مدار برقی و اجزاء سیستم جلوگیری شود.
- برای قفل کردن بدون کلید در، دکمه داخلی قفل "LOCK" در (1) یا کلید قفل مرکزی (2) را به موقعیت قفل فشار داده و در را ببندید (3).
 - اگر در به وسیله کلید قفل مرکزی قفل شود، تمام درهای خودرو به طور اتوماتیک قفل خواهند شد.

* یادآوری

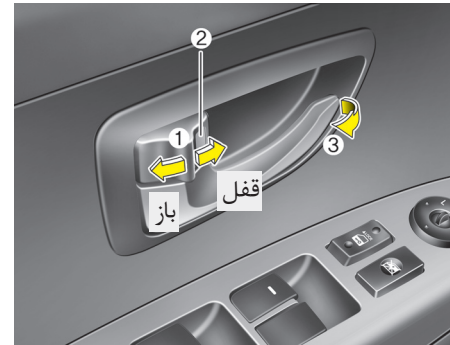
در هنگام ترک خودرو بدون سرنشین، همیشه سوئیچ خودرو را برداشته، ترمز پارک را درگیر کرده، همه پنجره‌ها را بسته و تمام درها را قفل کنید.

به کارگیری قفل درها از بیرون

- با چرخاندن کلید به سمت عقب خودرو، قفل در باز شده و با چرخاندن آن به سمت جلو، در قفل می‌شود.
- اگر در را به وسیله کلید قفل / باز کنید، همه درهای خودرو به طور اتوماتیک قفل / باز می‌شوند. (در صورت مجهز بودن)



- اگر دستگیره داخلی در جلو در هنگام قرار داشتن دکمه داخلی قفل در موقعیت قفل کشیده شود، دکمه داخلی از قفل خارج و در باز می شود. (در صورت مجهز بودن)
- هنگامی که سوئیچ خودرو در قفل فرمان قرار داشته و یکی از درهای جلو باز باشد، درهای جلو قفل نمی شوند.



به کارگیری قفل درها از داخل خودرو با استفاده از دکمه قفل در

- برای باز کردن قفل در ، دکمه داخلی قفل در (1) را به موقعیت "باز" فشار دهید. قسمت قرمز رنگ دکمه داخلی قفل در (2) دیده خواهد شد.
- برای قفل کردن در ، دکمه داخلی قفل در (1) را به موقعیت "قفل" فشار دهید، اگر قفل در به طور مناسب قفل شود، قسمت قرمز رنگ دکمه داخلی قفلی (2) دیده نخواهد شد.
- برای بازکردن در، دستگیره در را به سمت بیرون (3) بکشید.

⚠️ **اخطار - خرابی قفل در**

- اگر قفل برقی در هنگامی که در خودرو قرار دارید احتمالاً عمل نکرد، برای خروج یکی از روش‌های زیر را به کار برید:
- عمل از قفل خارج کردن در را در حالیکه هم زمان دستگیره داخلی در می کشید، پشت سرهم انجام دهید.
- قفل‌ها و دستگیره‌های دیگر درهای جلو و عقب را نیز به کار گیرید.
- شیشه جلو را پایین کشیده و از کلید برای باز کردن قفل در از بیرون استفاده کنید.
- به سمت قسمت بار حرکت کرده و در صندوق عقب را باز کنید.

- با استفاده از کلید قفل مرکزی با فشار دادن کلید قفل مرکزی، قفل و باز کردن قفل در را انجام دهید.
- با فشار دادن قسمت جلوی کلید قفل مرکزی (1) همه درهای خودرو قفل می شوند.
- با فشار دادن قسمت عقب کلید (2)، قفل تمام درهای خودرو باز می شوند.
- اما اگر سوئیچ خودرو در قفل فرمان قرار داشته و یکی از درهای جلو باز باشد، هنگامی که قسمت جلو (1) کلید قفل مرکزی فشار داده شود، درها قفل نخواهند شد.

۱
۲
۳
۴
۵
۶
۷
۸
۹

⚠️ **اخطار - کودکان بدون همراه**

خودرو در بسته می تواند به شدت گرم شده، باعث مرگ یا آسیب دیدن شدید کودکان یا حیوانات بدون همراهی که نمی توانند خودرو را ترک کنند، شود. بعلاوه، بچه ها ممکن است تجهیزاتی از خودرو که می توانند موجب مصدوم شدن آن ها شوند را فعال کرده یا در اثر ورود غیرمجاز افراد به خودرو، با آسیب های احتمالی دیگر مواجه گردند. هرگز کودکان و حیوانات بدون همراه را در خودرو تنها نگذارید.

⚠️ **اخطار - خودروهای قفل نشده**

قفل نکردن خودرو در هنگام ترک آن می تواند باعث جلب دزد یا بروز خطر آسیب دیدن شما یا دیگران از طرف کسی که در غیاب شما در خودرو مخفی شده، شود. همیشه پیش از ترک خودرو بدون سرنشین سوئیچ را برداشته، تمام پنجره ها را بسته و همه درها را قفل کنید.

⚠️ **اخطار - درها**

- برای جلوگیری از باز شدن اتفاقی درها در هنگام حرکت خودرو، درها همیشه باید کاملاً بسته و قفل باشند. همچنین درهای قفل شده، انگیزه بالقوه ورود تحمیلی به خودرو را در هنگام توقف یا کاهش سرعت، کم می کنند.
- در هنگام بازکردن درها با رعایت احتیاط مراقب خودروها، موتور سیکلت ها، دوچرخه ها یا افراد پیاده ای که در مسیر سمت در خودرو در حال نزدیک شدن به خودرو هستند باشید. بازکردن در، در هنگام نزدیک شدن اشیا یا ترافیک های عبوری میتواند باعث صدمات مادی یا جسمی شود.

۱

۲

۳

۴

۵

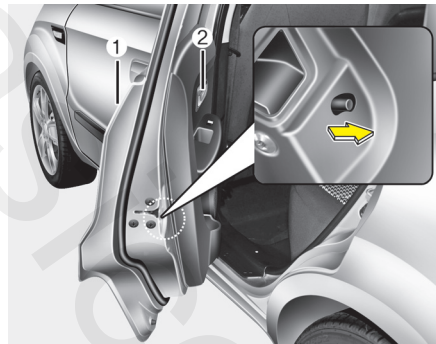
۶

۷

۸

۱

سیستم باز کننده قفل در هنگام احساس ضربه تصادف (در صورت مجهز بودن) هنگامیکه ضربه تصادف باعث باز شدن کیسه‌های هوا شود، تمام درها به طور اتوماتیک از قفل خارج می‌شوند.



قفل ایمنی محافظ کودک در عقب

برای جلوگیری از باز کردن تصادفی درهای عقب از داخل خودرو توسط بچه‌ها، قفل ایمنی محافظ کودک در عقب پیش بینی و ارائه شده است. قفل‌های ایمنی محافظ کودک درهای عقب در هنگام حضور بچه‌ها در خودرو باید به کار گرفته شوند.

۱. در را باز کنید.

۲. قفل ایمنی محافظ کودک نصب شده بر روی حاشیه عقب در را به موقعیت "قفل (T)" فشار دهید. هنگامی که قفل ایمنی محافظ کودک در موقعیت "قفل (T)" قرار دارد، با کشیدن دستگیره در از داخل، در عقب باز نمی‌شود.

۳. در عقب را ببندید.

برای باز کردن در عقب، دستگیره بیرونی در (1) را بکشید.

با وجود اینکه قفل درها را می‌توان باز کرد، در عقب با کشیدن دستگیره داخلی در (2) تا زمانیکه قفل ایمنی محافظ کودک در موقعیت باز قرار نگیرد، باز نخواهد شد.

⚠️ **اخطار - قفل درهای عقب**

اگر در هنگام حرکت خودرو بچه‌ها به طور تصادفی درهای عقب را باز کنند، ممکن است به بیرون پرت شده، دچار مصدومیت شدید یا مرگ شوند. برای جلوگیری از باز کردن درهای عقب از داخل توسط بچه‌ها، در هنگام حضور کودکان در خودرو، قفل‌های ایمنی محافظ کودک درهای عقب باید مورد استفاده قرار گیرند.

۱

۲

۳

۴

۵

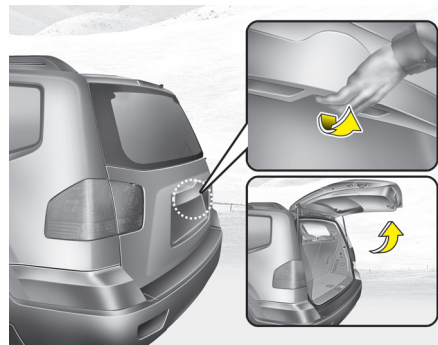
۶

۷

۸

۹

در صندوق عقب



* یادآوری

در هوای سرد و مرطوب به دلیل شرایط یخبندان قفل درها و مکانیسم درها ممکن است به درستی کار نکنند.

بستن در صندوق عقب

برای بستن در صندوق عقب، در صندوق عقب را پایین آورده و به پایین فشار دهید. از قفل شدن محکم در صندوق عقب اطمینان حاصل نمایید.

⚠️ **اخطار - گاز اگزوز**

در صورت رانندگی با درپشتی باز، گازهای خطرناک اگزوز وارد خودرو شده، ممکن است به آسیب‌های جدی یا حتی مرگ سرنشینان منجر گردد.

اگر مجبورید حین رانندگی در صندوق عقب را باز بگذارید ایرکاندیشن را فعال نموده و تمام پنجره‌ها را باز کنید، تا هوای بیرون وارد خودرو شود.

⚠️ **اخطار**

در صندوق عقب به سمت بالا می‌پرد، بنابراین هنگام استفاده از در صندوق عقب از قرار نداشتن افراد و اجسام در نزدیکی پشت خودرو اطمینان حاصل نمایید.

⚠️ **هشدار**

قبل از حرکت از بسته شدن محکم در صندوق عقب اطمینان حاصل نمایید در صورتی که حین رانندگی در صندوق عقب به درستی بسته نشده باشد احتمال آسیب دیدن سیلندرهای بالابرنده در صندوق عقب و اتصالات مکانیکی آن وجود دارد.

⚠️ **اخطار - محافظه بار عقب**

سرنشینان هرگز نباید در محافظه بار که هیچ‌گونه سیستم محافظت از سرنشینی وجود ندارد سوار شوند. برای جلوگیری از صدمات جسمی در صورت وقوع تصادف یا توقفهای ناگهانی، سرنشینان همواره باید به نحو مناسب مورد حفاظت قرار گیرند.

باز کردن در صندوق عقب

- در صورتی که تمامی درها با استفاده از کلید، فرستنده کنترل از راه دور (یا کلید هوشمند) یا کلید مرکزی قفل درها باز یا قفل شود در صندوق عقب نیز باز یا قفل می‌شود.
- در صورت فشار دادن دکمه باز کننده قفل در صندوق عقب فرستنده کنترل از راه دور (یا کلید هوشمند) فقط در صندوق عقب باز خواهد شد. زمانیکه در صندوق عقب باز و بسته شده، در صندوق عقب به طور اتوماتیک قفل خواهد شد.
- در صورت قفل نمودن در صندوق عقب، با فشار دادن دکمه روی دستگیره در صندوق عقب و کشیدن دستگیره به سمت بالا در صندوق عقب باز خواهد شد.

⚠️ **اخطار**

- از محل قرار گرفتن اهرم ایمنی آزاد کننده در صندوق عقب و نحوه عملکرد آن اطلاع کامل داشته باشید تا بتوانید در مواقع اضطراری و زمانی که به طور اتفاقی در محفظه بار محبوس شدید از آن استفاده کنید.
- هیچ کدام از سرنشینان نباید در هیچ زمانی در محفظه بار بنشینند. در مواقع بروز تصادف، محفظه بار بسیار خطرناک است.
- از اهرم آزاد کننده در صندوق عقب فقط در مواقع اضطراری استفاده کنید، همیشه و مخصوصاً زمانی که خودرو در حال حرکت است از این اهرم با احتیاط استفاده کنید.



اهرم ایمنی آزاد کننده در صندوق عقب در مواقع اضطراری

خودرو شما به اهرم ایمنی آزاد کننده در صندوق عقب در مواقع اضطراری مجهز می‌باشد که در قسمت انتهایی در صندوق عقب قرار گرفته است. زمانی که شخصی در محفظه وسایل محبوس شده است، با فشار دادن اهرم آزاد کننده در صندوق عقب سپس باز نمودن در، می‌توان در صندوق عقب را باز کرد.

۱

۲

۳

۴

۵

۶

۷

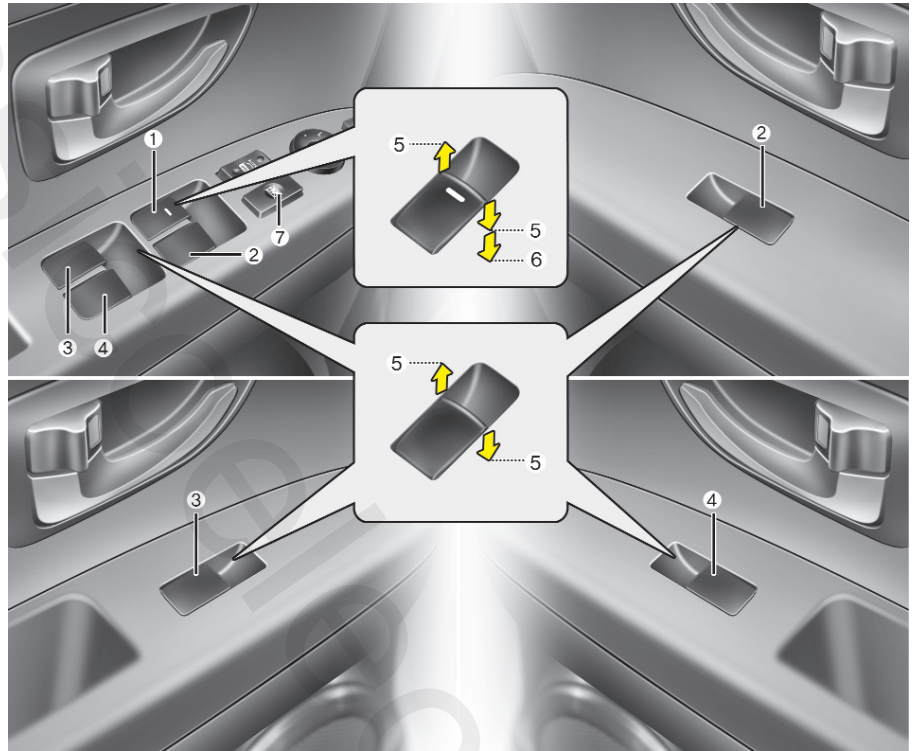
۸

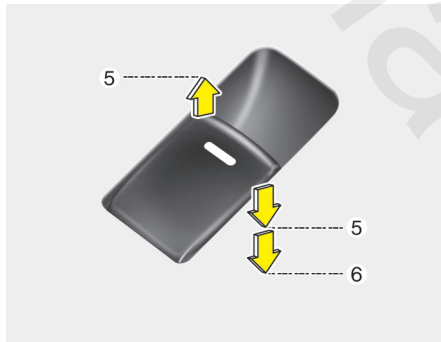
۹

- (1) کلید شیشه برقی در راننده
- (2) کلید شیشه برقی در سرنشین جلو
- (3) کلید شیشه برقی در سمت چپ
- (4) کلید شیشه برقی در سمت راست
- (5) باز و بسته کردن شیشه‌های برقی
- (6) بالا / پایین دادن اتوماتیک شیشه برقی (شیشه راننده)
- (7) کلید قفل شیشه‌های برقی

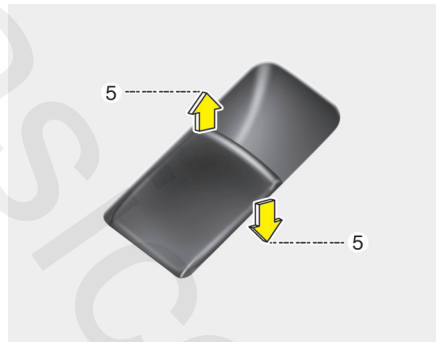
*** یادآوری**

در آب و هوای سرد و مرطوب ممکن است شیشه‌های برقی به دلیل وجود شرایط یخبندان به طور مناسب عمل نکنند.





پایین دادن اتوماتیک شیشه (در صورت مجهز بودن) (شیشه در راننده)
فشار دادن لحظه‌ای کلید شیشه برقی تا موقعیت نقطه گیر دوم (6)، شیشه پنجره سمت راننده را به طور کامل پایین می‌دهد، حتی اگر کلید را رها کنید. برای متوقف کردن شیشه در محل مورد نظر، کلید را در صورت عکس حرکت شیشه به سمت بالا کشیده و سپس رها کنید.



باز و بسته کردن شیشه‌های برقی
در راننده به کلیدهای اصلی قفل شیشه که تمام شیشه‌های برقی خودرو را کنترل می‌کند، مجهز است.
برای بازکردن یا بستن هر شیشه، قسمت جلو کلید مربوط به آن شیشه را تا موقعیت گیر اول (5) فشار داده یا بالا بکشید.

شیشه‌های برقی

برای کار کردن شیشه‌های برقی، سوئیچ خودرو باید در موقعیت روشن ON قرار داشته باشد.
هر یک از درها دارای کلید کنترل شیشه برقی مخصوص به خود که شیشه برقی آن در را کنترل می‌کند می‌باشد. هر چند راننده دارای کلید قفل شیشه‌ای که می‌تواند مانع عملکرد شیشه برقی درهای سرنشینان شود، نیز می‌باشد.
شیشه‌های برقی تا حدود ۳۰ ثانیه پس از خارج کردن سوئیچ خودرو از قفل فرمان یا چرخاندن سوئیچ به حالت تجهیزات جانبی ACC یا قفل LOCK می‌توانند فعال شوند، هر چند اگر درهای جلو باز شوند، شیشه‌های برقی حتی در طول این ۳۰ ثانیه (پس از خروج سوئیچ خودرو از قفل فرمان) هم نمی‌توانند عمل کنند.

* یادآوری

هنگام رانندگی در حالیکه شیشه‌های عقب یا سقف برقی (در صورت مجهز بودن) باز (و یا قسمتی باز) هستند، ممکن است متوجه حرکات ضربه‌ای و ضربانی باد شوید. این صدا کاملاً عادی است و با انجام اعمال زیر قابل کاهش می‌باشد. در صورتی که صدا در حالی ایجاد می‌شود که یک یا هر دو شیشه عقب پایین هستند، هر دو شیشه جلو را حدود ۲/۵ سانتیمتر پایین بیاورید. در صورتی که صدا در حالی ایجاد می‌شود که سقف برقی باز است، باز بودن سقف برقی را کمی کاهش دهید.

۱

۲

۳

۴

۵

۶

۷

۸

۹

⚠️ اخطار - پنجره‌ها

- هرگز سوئیچ را در خودرو جا نگذارید.
- هرگز هیچ کودکی را بدون همراه در خودرو تنها نگذارید. حتی بچه‌های بسیار کوچک ممکن است ناخواسته باعث حرکت خودرو، گیرانداختن خود در لای پنجره‌ها یا آسیب دیدن خود یا دیگران شوند.
- همیشه قبل از بستن هر شیشه برقی دوربودن ایمن بازوها، دست‌ها، سر و دیگر موانع از مسیر حرکت شیشه را دوباره کنترل کنید.
- اجازه ندهید کودکان با شیشه‌های برقی بازی کنند. کلید قفل شیشه برقی در راننده را در موقعیت قفل "LOCK" (فشرده شده) باقی نگه دارید. فعال کردن ناخواسته شیشه‌های برقی توسط کودکان، می‌تواند منجر به آسیب‌های جسمی جدی شود.
- در هنگام رانندگی صورت یا بازوها را از فضای باز پنجره‌ها بیرون ندهید.

⚠️ هشدار

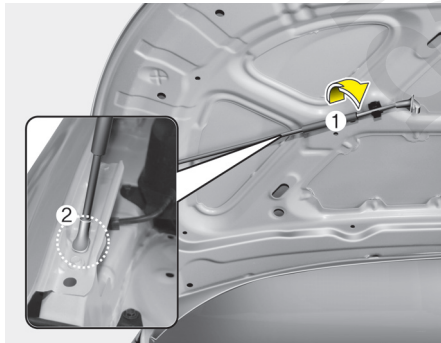
- برای جلوگیری از آسیب دیدن احتمالی سیستم شیشه برقی، دو شیشه یا بیشتر را بطور هم زمان با هم باز نکرده یا نبندید. همچنین این عمل باعث افزایش طول عمر فیوز نیز می‌شود.
- هیچگاه سعی نکنید کلید اصلی روی در راننده و کلید مخصوص هر در را بطور همزمان در جهت مخالف با یکدیگر فشار دهید، با انجام چنین کاری شیشه متوقف و نمی‌تواند باز یا بسته شود.



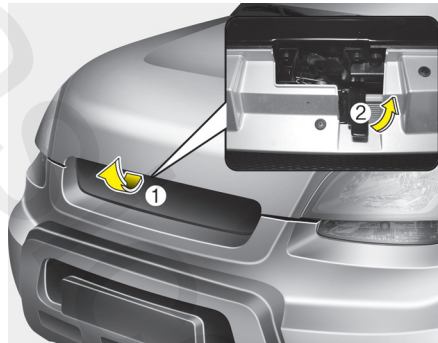
کلید قفل شیشه برقی

- با فشار دادن کلید قفل شیشه برقی قرارگرفته در روی در راننده به موقعیت قفل "LOCK" (فشرده شده)، راننده می‌تواند کلیدهای شیشه برقی روی درهای سرنشینان را غیرفعال کند.
- هنگامیکه کلید قفل شیشه برقی در حالت قفل LOCK (فشرده شده) قرار داشته باشد، کلیدهای کنترل اصلی شیشه برقی روی در راننده نیز نمی‌توانند شیشه برقی درهای سرنشینان را فعال کنند.

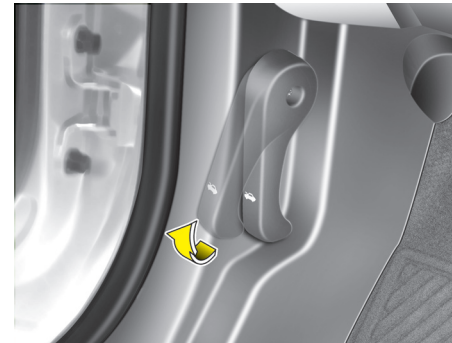
در موتور



۳. میله نگهدارنده را از بدنه خودرو بیرون بیاورید.
 ۴. با استفاده از میله نگهدارنده در موتور را بالا نگه دارید.



۲. به سمت جلو خودرو رفته، در را کمی بلند کنید،
 زبانه دوم قفل واقع در وسط در را کشیده، در موتور
 را بلند کنید.



باز کردن در موتور
 ۱. اهرم آزاد کننده در موتور را بکشید تا در موتور از
 قفل خارج شود. در موتور باید با کمی بالا آمدن باز
 شود.

⚠️ **اخطار - قطعات داغ**
 میله نگهدارنده را از جایی که پوشش پلاستیکی
 دارد، نگه دارید. پوشش پلاستیکی از سوختگی
 دستتان به وسیله فلز داغ هنگام داغ بودن موتور
 جلوگیری می کند.

۱
۲
۳
۴
۵
۶
۷
۸
I

⚠️ اخطار

- قبل از شروع حرکت، همیشه برای اطمینان از بسته بودن محکم در موتور، آن را دوباره کنترل کنید. اگر در موتور کاملاً قفل نشده باشد، ممکن است حین رانندگی در موتور باز شده، باعث از دست دادن کامل دید و در نتیجه وقوع تصادف شود.
- هنگام بازرسی و کنترل محفظه موتور، میله نگهدارنده باید در سوراخی که به این منظور ایجاد شده، قرار گیرد. این عمل از افتادن ناگهانی در موتور و صدمات احتمالی جلوگیری می‌کند.
- هنگامیکه در موتور بالاست، خودرو را حرکت ندهید، زیرا جلوی دید سد شده و امکان افتادن در موتور آسیب دیدن آن وجود دارد.

⚠️ اخطار

- قبل از شروع حرکت، همیشه برای اطمینان از بسته بودن محکم در موتور، آن را دوباره کنترل کنید. اگر در موتور کاملاً قفل نشده باشد، ممکن است در حین رانندگی در موتور باز شده، باعث از دست دادن کامل دید و در نتیجه وقوع تصادف شود.
- هنگامیکه در موتور بالا است، خودرو را حرکت ندهید، زیرا جلو دید شما سد شده و امکان افتادن در موتور و آسیب دیدن آن وجود دارد.

بستن در موتور

۱. قبل از بستن در موتور، موارد زیر را کنترل کنید:
 - همه درپوش‌های تغذیه مایعات واقع در محفظه موتور باید به طور صحیح در جای خود سوار شده باشند.
 - دستکش‌ها، تکه پارچه‌ها یا هر چیز قابل اشتعال دیگر باید از محفظه موتور برداشته شود.
۲. جهت پیشگیری از تکان خوردن، میله نگهدارنده را درگیره خود جا بزنید.
۳. در موتور را تا ۳۰ سانتی‌متری موقعیت بسته شدن پایین آورده و اجازه دهید پایین آمده و بسته شود. از قفل شدن در موتور اطمینان حاصل کنید.

درپه باک سوخت



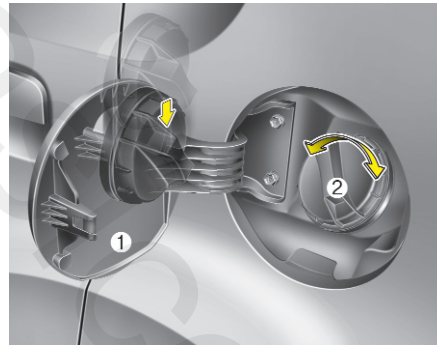
۱
۲
۳
۴
۵
۶
۷
۸
۱

باز کردن در باک سوخت

در باک سوخت را باید از داخل خودرو با کشیدن اهرم آزاد کننده در باک سوخت باز نمود.

* یادآوری

اگر در باک سوخت به دلیل یخ زدن دور آن باز نمی‌شود، برای شکستن یخ‌ها و باز شدن آن، به آرامی به آن ضربه زده یا فشار وارد کنید. در باک را با قرار دادن اهرم در زیر آن باز نکنید. در صورت لزوم، دور در باک سوخت را با مایع ضد یخ (از ضد یخ رادیاتور استفاده نکنید) اسپری کنید یا اینکه خودرو را به مکانی گرم منتقل کرده، اجازه دهید یخ‌ها آب شوند.



۱. موتور را خاموش کنید.

۲. برای باز کردن در باک سوخت، اهرم آزاد کننده در باک سوخت را فشار دهید.

۳. در باک سوخت (1) را به سمت بیرون بکشید تا کاملاً باز شود.

۴. برای پیاده کردن در باک (2)، در باک سوخت در خلاف جهت عقربه‌های ساعت بچرخانید.

۵. بر حسب نیاز باک سوخت را پر کنید.

بستن در باک سوخت

۱. برای بستن در باک سوخت، آن را در جهت عقربه‌های ساعت تا شنیدن صدای "کلیک" بچرخانید. این صدا حاکی از سفت شدن محکم در باک سوخت است.

۲. پس از بستن در باک سوخت آن را به آرامی فشار دهید تا از بسته شدن مطمئن آن اطمینان حاصل کنید.

⚠️ اخطار - سوخت گیری

- اگر سوخت تحت فشار بصورت اسپری به بیرون پاشیده شود، ممکن است لباس‌ها یا پوست بدن شما را آلوده نموده و در نتیجه شما را در معرض خطر آتش سوزی و سوختگی قرار دهد. همیشه در باک را با احتیاط و آرام باز کنید. اگر از در باک سوخت بیرون می‌زنند یا اینکه صدای خفیف تخلیه گاز، «هیس» شنیده می‌شود. قبل از بازکردن کامل در باک سوخت، تا برطرف شدن این وضعیت صبر کنید.
- پس از قطع شدن اتوماتیک سوخت گیری توسط سر شلنگ پمپ جایگاه، دیگر به باک سوخت اضافه نکنید.
- همیشه بسته بودن مطمئن در باک سوخت را کنترل کنید تا در صورت وقوع تصادف از پاشیده شدن سوخت به بیرون جلوگیری شود.

- از تلفن همراه در محوطه جایگاه یا در حین سوخت گیری استفاده نکنید. جریان برق و/ یا تداخل امواج الکترونیکی ناشی از تلفن همراه، بالقوه می‌تواند بخارات سوخت را مشتعل کرده باعث آتش سوزی شود. اگر باید از تلفن همراه استفاده کنید این کار را در مکانی دور از جایگاه سوخت گیری انجام دهید.
- در هنگام سوخت گیری همیشه موتور را خاموش کنید. جرقه ناشی از اجزاء الکتریکی موتور می‌تواند بخارات سوخت را مشتعل کرده، باعث آتش سوزی شود. پس از اتمام سوخت گیری و قبل از استارت زدن، همیشه در باک و دریچه در باک سوخت را بازدید و از بسته بودن مطمئن آنها اطمینان حاصل کنید.
- هنگامیکه در جایگاه سوخت‌گیری هستید، به خصوص در هنگام سوخت‌گیری از کبریت یا فندک استفاده نکرده، سیگار نکشیده یا سیگار روشن را در خودرو باقی نگذارید. سوخت خودرو به شدت اشتعال پذیر بوده و در اثر اشتعال، می‌تواند شعله‌ور و در نتیجه آتش سوزی شود.

- پس از شروع سوخت گیری، به داخل خودرو باز نگردید. با لمس، مالش یا لغزاندن هر چیزی که قابلیت تولید الکتریسیته ساکن دارد (نظیر پلی استر، اطلس، نایلون و غیره) شما می‌توانید الکتریسیته ساکن تولید کنید. تخلیه الکتریسیته ساکن می‌تواند بخارات سوخت را مشتعل کرده، باعث آتش سوزی سریع شود. اگر باید دوباره وارد خودرو شوید، یک بار دیگر باید الکتریسیته ساکن بالقوه خطرناک را با لمس کردن قطعات فلزی دیگر در فواصل ایمن و دور از گلوبی باک سوخت و سر شیلنگ پمپ یا دیگر منابع سوخت، تخلیه کنید.
- هنگامیکه از ظرف سوخت قابل حمل برای سوخت گیری استفاده می‌کنید، حتماً قبل از سوخت گیری آن را روی زمین قرار دهید. تخلیه الکتریسیته ساکن ظرف سوخت می‌تواند بخارات سوخت را مشتعل کرده، باعث آتش سوزی شود. از هنگام شروع به سوخت گیری تا پایان آن، اتصال بدنه بین ظرف سوخت و خودرو باید برقرار باشد. فقط از ظروف مخصوص حمل و نگهداری سوخت استفاده کنید.

- ⚠️ اخطار - خطرات حین سوخت‌گیری**
- سوخت‌های خودرو موادی قابل اشتعال هستند. در هنگام سوخت گیری، لطفاً موارد زیر را به دقت رعایت نمایید. بی توجهی به این راهنمایی‌ها می‌تواند منجر به صدمات جسمی جدی، سوختگی شدید یا مرگ در اثر آتش سوزی یا انفجار شود.
- هشدارهای ارائه شده در جایگاه سوخت‌گیری را خوانده و از آن‌ها پیروی کنید.
 - پیش از سوخت‌گیری همیشه به محل قطع کننده اضطراری سوخت (در صورت مجهز بودن)، در جایگاه سوخت توجه کنید.
 - پیش از لمس سر شیلنگ پمپ سوخت یا در باک، باید الکتریسیته ساکن بالقوه خطرناک را با لمس قطعات فلزی دیگر خودرو در فواصل ایمن و دور از گلوبی باک سوخت و سر شیلنگ پمپ یا دیگر منابع سوخت، تخلیه کنید.

هشدار 

- حتماً فقط از بنزین بدون سرب استفاده کنید.
- در صورت نیاز به تعویض در باک سوخت، فقط از در باک اصلی کیا یا مشابه اعلام شده آن برای خودرو خود استفاده کنید. در باک سوخت غیر صحیح می‌تواند باعث بروز عیوب جدی در سیستم سوخت رسانی یا سیستم کنترل گازهای اگزوز شود.
- از پاشیده شدن سوخت بر روی سطوح خارجی خودرو جلوگیری کنید. پاشیده شدن هر نوع سوخت بر روی سطوح رنگ شده ممکن است باعث صدمه دیدن رنگ شود.
- پس از سوخت گیری از بسته بودن مطمئن در باک سوخت اطمینان حاصل کنید تا در صورت وقوع تصادف از پاشیده شدن سوخت به بیرون جلوگیری شود.

• اگر در هنگام سوخت گیری، آتش سوزی ایجاد شد، از خودرو دور شده، فوراً به مدیر جایگاه اطلاع دهید یا با پلیس و اداره آتش نشانی محل تماس بگیرید. به دستورات ایمنی ارائه شده توسط آنها، عمل کنید.

۱

۲

۳

۴

۵

۶

۷

۸

I

سقف کشویی (سان روف) (در صورت مجهز بودن)



* یادآوری

- در مناطق سرد و مرطوب، ممکن است سقف برقی به دلیل شرایط یخبندان به طور مناسب کار نکند.
- پس از شستشوی خودرو یا پس از هر بارندگی، قبل از استفاده از سقف برقی حتماً آب باقی مانده بر روی سقف برقی را پاک کنید.

⚠ هشدار

پس از آن که سقف برقی به صورت کشویی یا لولایی کاملاً باز / بسته شد، به حرکت دادن اهرم کنترل ادامه ندهید، ممکن است موتور یا اجزاء سیستم دچار آسیب شوند.

* یادآوری

هنگامی که سقف برقی در موقعیت حرکت لولایی قرار دارد، قادر به انجام حرکت کشویی نمی باشد. همچنین هنگامی که سقف برقی در موقعیت حرکت کشویی یا باز قرار دارد، قادر به انجام حرکت لولایی نمی باشد.

⚠️ **اخطار**

هرگز در هنگام حرکت سقف برقی یا سایبان را تنظیم نکنید. این عمل می تواند باعث از دست دادن کنترل خودرو و تصادف منجر مرگ، آسیب های جسمی جدی یا لطمات مادی شود.

اگر خودرو شما به این مزیت مجهز است، شما قادر به لغزاندن کشویی یا بالا و پایین دادن سقف با استفاده از اهرم قرار گرفته به روی کنسول بالای سر می باشید.

باز کردن، بستن، یا بالا و پایین دادن سقف برقی فقط در هنگامی که سوئیچ خودرو در موقعیت روشن ON قرار دارد امکان پذیر است.



برگشت اتوماتیک سقف برقی

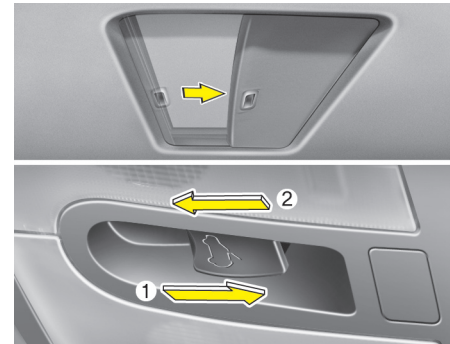
اگر در حین بسته شدن اتوماتیک سقف برقی، هر نوع مانع یا قسمتی از بدن در مسیر حرکت سقف قرار گیرد، سقف برقی سمت حرکت را تغییر داده، سپس متوقف می‌شود. اگر مانعی کوچک و ریز بین شیشه کشویی و قاب سقف برقی قرار گیرد، عملکرد برگشت اتوماتیک سقف برقی کار نخواهد کرد. همیشه قبل از بستن سقف باید دور بودن اشیاء و یا سرنشینان از مسیر سقف برقی را کنترل کنید.

باز کردن اتوماتیک سقف برقی :

اهرم کنترل سقف برقی را تا موقعیت نقطه گیر دوم به سمت عقب کشیده و سپس رها کنید. سقف برقی به طور اتوماتیک به حالت کشویی باز شده، ولی به طور کامل باز نمی‌شود اگر مایلید که سقف برقی را به طور کامل باز کنید، اهرم را دوباره بکشید. با این وجود، دفعه دوم تا زمانیکه اهرم را می‌کشید سقف باز خواهد شد. برای متوقف نمودن حرکت کشویی سقف در هر نقطه، اهرم کنترل را به صورت لحظه‌ای کشیده یا هل دهید.

بستن اتوماتیک سقف برقی :

اهرم کنترل سقف برقی را تا موقعیت نقطه گیر دوم به سمت جلو هل داده و سپس رها کنید. سقف برقی به طور اتوماتیک کاملاً بسته می‌شود. برای متوقف نمودن حرکت سقف در هر نقطه، اهرم کنترل را به صورت لحظه‌ای کشیده یا هل دهید.



باز کردن و بستن سقف برقی به صورت کشویی

برای باز کردن و بستن سقف برقی به صورت کشویی (حالت کشویی معمولی غیر اتوماتیک)، اهرم کنترل سقف برقی را تا موقعیت نقطه گیر اول به سمت جلو یا عقب حرکت دهید. کشیدن اهرم کنترل سقف برقی به سمت پایین سقف برقی را می‌بندد.

۱

۲

۳

۴

۵

۶

۷

۸

۹

۱

۲

۳

۴

۵

۶

۷

۸

۱

⚠ هشدار

- کثیفی و آلودگی‌های انباشته شده بر روی ریل راهنمای سقف برقی را به طور منظم پاک کنید.
- اگر در هوای زیر صفر یا در زمان پوشیده بودن سقف برقی با برف یا یخ، سعی در بازکردن سقف برقی ننمائید، شیشه یا موتور سقف برقی ممکن است معیوب شود.
- حرکت کشویی سقف برقی همراه با سایبان انجام می‌شود. هنگامی که سقف برقی باز است، سایبان را به حالت بسته رها نکنید.

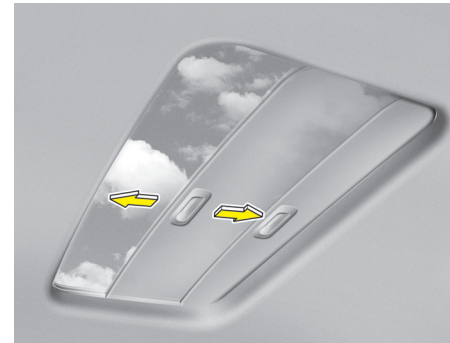
⚠ اخطار - سقف برقی

- در حین بسته شدن سقف برقی مواظب باشید سر، دست‌ها و بدن کسی لای آن گیر نکند.
- در هنگام رانندگی، صورت، گردن، بازوها یا بدن را از دریچه سقف بیرون نبرید.
- قبل از بستن سقف برقی از دور بودن ایمن دست و صورت از مسیر حرکت سقف اطمینان حاصل کنید.



باز کردن و بستن سقف برقی به صورت لولایی برای باز نمودن سقف برقی (حرکت اتوماتیک لولایی)، اهرم کنترل سقف برقی را تا موقعیت نقطه گیر دوم به سمت بالا حرکت دهید. سقف برقی به طور کامل به صورت لولایی باز می‌شود. برای متوقف نمودن حرکت لولایی سقف برقی، با اهرم کنترل کار کنید.

برای بستن سقف برقی، تا قرار گرفتن سقف برقی در نقطه دلخواه، اهرم را به سمت پایین بکشید.



سایبان

در هنگام حرکت کشویی سقف برقی (صفحه شیشه‌ای)، سایبان به طور اتوماتیک همراه با آن باز می‌شود. برای بستن، باید سایبان را به طور دستی ببندید.

۱
۲
۳
۴
۵
۶
۷
۸
۹

تنظیم دوباره سقف برقی

۵. اهرم سقف برقی را (به مدت ۶ ثانیه) به سمت بالا حرکت دهید تا سقف برقی به حالت زیر عمل کند:

حرکت لولایی به سمت پایین ← حرکت کشویی باز ← حرکت کشویی بسته

سپس، اهرم را رها کنید.

زمانی که این مراحل انجام شود، سیستم سقف برقی تنظیم دوباره می‌شود.

اگر به هر دلیلی برق باتری خودرو قطع یا شارژ آن تمام شده باشد، باید سیستم سقف برقی را به شرح زیر دوباره تنظیم کنید:

۱. سوئیچ خودرو را به موقعیت روشن ON بچرخانید.

۲. بر حسب موقعیت سقف برقی، به روش شرح داده شده در زیر، کار را دنبال کنید.

۱) هنگامی که سقف برقی به طور کامل بسته است: اهرم کنترل سقف برقی را به سمت بالا حرکت دهید تا سقف برقی کاملاً به سمت بالا باز شود.

۲) در صورتی که سقف برقی باز است: اهرم کنترل سقف برقی را به سمت جلو حرکت دهید تا سقف برقی کاملاً بسته شود.

اهرم کنترل سقف برقی را به سمت بالا حرکت دهید تا سقف برقی با حرکت لولایی کاملاً به سمت بالا رود.

۳. اهرم کنترل سقف برقی را رها کنید.

۴. اهرم کنترل سقف برقی را (به مدت ۱۰ ثانیه) به سمت بالا حرکت دهید تا سقف برقی که کمی بیشتر از حداکثر لولایی باز شده است، به موقعیت معمول خود برگردد. سپس، اهرم را رها کنید.

غربلیک فرمان

فرمان هیدرولیک

(در صورت مجهز بودن)

برای کمک به چرخاندن غربلیک فرمان، سیستم هیدرولیک فرمان از نیروی موتور بهره می‌برد.

اگر موتور خاموش باشد یا سیستم هیدرولیک فرمان از کار بیفتد، غربلیک فرمان هنوز قابل چرخاندن است، لیکن برای چرخاندن باید نیروی بیشتری را صرف کنید.

موتور کنترل غربلیک فرمان، توسط واحد کنترل غربلیک فرمان که گشتاور غربلیک فرمان و سرعت خودرو برای موتور بررسی می‌کند، کنترل می‌شود. جهت کنترل بهتر غربلیک فرمان با افزایش سرعت خودرو غربلیک فرمان سنگینتر و هنگام کاهش سرعت خودرو غربلیک فرمان سبکتر احساس می‌شود.

اگر متوجه هر گونه تغییر در نیروی لازم برای چرخاندن غربلیک فرمان در شرایط عادی استفاده از خودرو شدید، با مراجعه به عاملیت مجاز کیا، سیستم هیدرولیک فرمان را مورد بازرسی و کنترل قرار دهید.

* یادآوری

هنگام عملکرد عادی خودرو علائم زیر ممکن است رخ دهد:

- چراغ هشدار سیستم برنامه پایداری الکترونیکی EPS روشن نشود.
 - پس از چرخاندن سوئیچ خودرو به وضعیت روشن ON عملکرد غربلیک بالا باشد. این اتفاق زمانی رخ می‌دهد که سیستم EPS در حال تشخیص عیب باشد، پس از کامل شدن تشخیص عیب، عملکرد فرمان به حالت عادی برمی‌گردد.
 - پس از قرار گرفتن سوئیچ خودرو در وضعیت روشن ON یا قفل LOCK صدای کلیک از رله EPS شنیده شود.
 - هنگام متوقف بودن خودرو و یا رانندگی با سرعت پایین صدای موتور شنیده می‌شود.
 - هنگامی که سیستم تشخیص عیب خودکار EPS در سیستم EPS مشکلی شناسایی کرده و به منظور جلوگیری از تصادف، سیستم EPS را به طور ناگهانی غیر فعال می‌کند، ممکن است عملکرد غربلیک فرمان به طور ناگهانی افزایش یابد.
 - در صورتی که غربلیک فرمان به طور مداوم هنگام بی حرکت بودن خودرو چرخانده شود، عملکرد فرمان پذیری افزایش می‌یابد.
- با وجود این پس از چند دقیقه به حالت عادی باز می‌گردد.

ستون تا شونده غربلیک فرمان

ستون تا شونده غربلیک فرمان به شما اجازه تنظیم ستون غربلیک فرمان را قبل از شروع به رانندگی می‌دهد. همچنین برای برخورداری از فضای بیشتر در هنگام ورود و خروج از خودرو، ستون غربلیک فرمان را تا بالاترین سطح می‌توانید بالا دهید.

غربلیک فرمان باید به نحوی تنظیم شود که ضمن رانندگی راحت به شما اجازه دیدن صفحه نمایشگرها، چراغهای هشدارو نشان دهنده‌ها را بدهد.

⚠️ اخطار

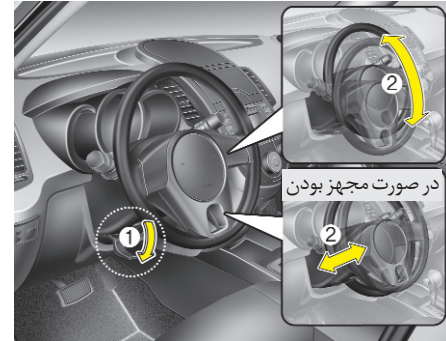
- هرگز در حین رانندگی اقدام به تنظیم غربلیک فرمان نکنید، زیرا ممکن است کنترل خودرو را از دست داده باعث صدمات جسمی شدید یا تصادف شوید.
- پس از تنظیم، غربلیک فرمان را به بالا و پایین فشار دهید تا از قفل شدن آن در محل دلخواه اطمینان حاصل کنید.

*یادآوری

برای به صدا درآوردن بوق، محدوده مشخص شده بوسیله علامت نمایشی بوق روی صفحه غربیلک فرمان را فشار دهید (به تصویر رجوع کنید). بوق فقط با فشاردادن این محدوده عمل می کند.

هشدار

برای به صدا درآوردن بوق، محکم به بوق ضربه نزده یا با مشت به آن نکوبید. با اشیای نوک تیز به بوق فشار وارد نکنید.



بوق

برای به صدا درآوردن بوق، علامت نمایشی بوق روی غربیلک فرمان را فشار دهید. برای اطمینان از عملکرد مناسب بوق، به طور منظم بوق را امتحان و کنترل کنید.

برای تغییر زاویه غربیلک فرمان، در حالیکه اهرم آزاد کننده قفل (1) را می کشید، زاویه غربیلک را در محل مورد نظر تنظیم کرده (2)، سپس برای قفل شدن غربیلک فرمان در محل خود اهرم را به سمت بالا بکشید. پیش از رانندگی از قفل شدن غربیلک فرمان در محل مورد نظر اطمینان حاصل نمایید.

- ۱
- ۲
- ۳
- ۴
- ۵
- ۶
- ۷
- ۸
- ۹

آینه‌ها

آینه داخلی دید عقب

آینه داخلی را بر اساس دیدن نمای وسط شیشه عقب تنظیم کنید. تنظیم آینه را قبل از شروع به رانندگی انجام دهید.

⚠️ **اخطار - دید عقب**

اجازه ندهید اشیاء روی صندلی عقب یا اشیاء موجود در محفظه وسایل و بار عقب مانع دید شما از طریق شیشه عقب خودرو شوند.

⚠️ **اخطار**

هرگز حین رانندگی آینه دید عقب را تنظیم نکنید. این کار ممکن است به از دست دادن کنترل خودرو و تصادف که موجب آسیب دیدن خودرو، صدمات جسمی شدید و مرگ می‌شود منجر گردد.



آینه داخلی دید عقب روز / شب

(در صورت مجهز بودن)

تنظیم آینه را قبل از شروع رانندگی در حالیکه اهرم انتخاب حالت روز/شب در موقعیت روز است، انجام دهید.

در هنگام رانندگی در شب، برای کاهش انعکاس نور خیره کننده چراغ های جلو خودروهای پشت سر، اهرم انتخاب حالت روز / شب را به سمت خود بکشید.

بخاطر داشته باشید، در زمان قرار داشتن اهرم انتخاب حالت در موقعیت شب، مقداری از شفافیت دید عقب از دست می‌رود.

آینه گرمی برقی (ECM)

(در صورت مجهز بودن)

آینه داخلی برقی دید عقب به طور اتوماتیک انعکاس تابش نور چراغ های جلو خودروهای پشت سر را در شب یا شرایط کاهش روشنایی لازم برای رانندگی کنترل می‌کند. حسگر تعبیه شده در آینه داخلی میزان روشنایی اطراف خودرو را حس کرده و به طور اتوماتیک شدت انعکاس نور چراغ های جلو خودروهای پشت سر را کنترل می‌کند.

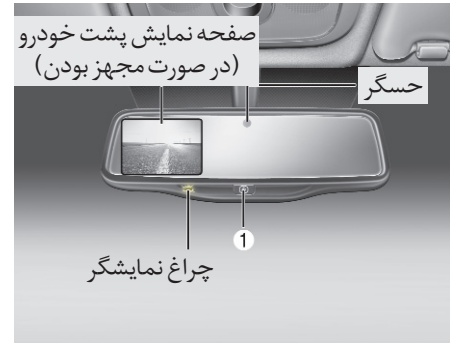
در هنگام روشن بودن موتور، انعکاس نور به طور اتوماتیک توسط حسگر تعبیه شده در آینه داخلی کنترل می‌شود.

هر گاه دسته دنده به موقعیت دنده عقب (R) حرکت داده شود، آینه برای ارتقاء دید راننده نسبت به عقب خودرو، به طور اتوماتیک به موقعیت وضوح بیشتر تغییر موقعیت می‌دهد.

⚠️ **هشدار**

برای تمیز کردن آینه از حوله کاغذی (یا نظایر آن) مرطوب شده با مایع شیشه پاک کن استفاده کنید. مایع تمیز کننده شیشه را مستقیماً به آینه اسپری نکنید، زیرا ممکن است مایع تمیز کننده وارد قاب آینه شود.

۱
۲
۳
۴
۵
۶
۷
۸
۹



برای استفاده از آینه داخلی برقی :

- هرگاه که سوئیچ خودرو در وضعیت روشن ON قرار گیرد، آینه به طور اتوماتیک روشن می شود.
- برای غیر فعال کردن عملکرد کاهش اتوماتیک انعکاس نور، دکمه ON/OFF (1) را فشار دهید چراغ نمایشگر آینه خاموش می شود.
- برای فعال کردن مجدد عملکرد کاهش اتوماتیک انعکاس نور، دکمه ON / OFF (1) را مجدداً فشار دهید. چراغ نمایشگر آینه روشن می شود.

آینه‌های بغل (خارجی)

قبل از شروع به رانندگی حتماً زاویه آینه ها را تنظیم کنید.
خودرو شما به آینه‌های بغل (خارجی) سمت چپ و راست مجهز می باشد. آینه‌ها توسط کلید کنترل از راه دور قابل تنظیم هستند (در صورت مجهز بودن). برای جلوگیری از صدمه دیدن در هنگام استفاده از کارواش‌های اتوماتیک یا عبور از مسیرهای کم عرض، آینه‌های بغل قابل تا شدن به سمت عقب هستند.

⚠️ اخطار - آینه‌های بغل

- آینه بغل سمت راست محدب است. در بعضی از کشورها آینه بغل سمت چپ نیز محدب است. اشیاء قابل رویت در این آینه‌ها، نزدیک‌تر از فاصله‌ای هستند که در آینه نشان داده می شود.
- برای تغییر خط حرکت، از آینه داخل یا دید مستقیم برای تخمین فاصله واقعی خودروهای پشت سر استفاده کنید.

⚠️ هشدار

یخ روی سطح آینه را نتراشید، این کار ممکن است به شیشه آینه آسیب بزند. اگر یخ روی آینه باعث محدودیت حرکت آینه می شود، برای تنظیم به آینه فشار وارد نکنید. برای پاک کردن یخ، از اسپری ضد یخ یا یک اسفنج یا پارچه نرم همراه با آب بسیار گرم استفاده کنید.

⚠️ هشدار

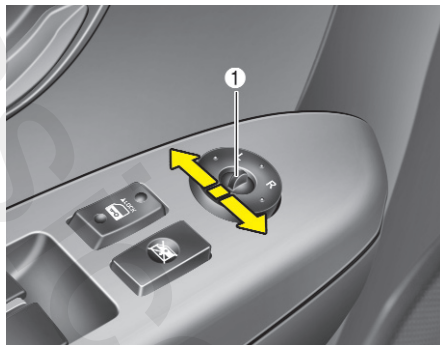
اگر یخ روی آینه مانع حرکت آینه می شود، با زور آینه را تنظیم نکنید. از اسپری ضد یخ تایید شده (نه ضد یخ رادیاتور) استفاده کرده یا خودرو را به محلی گرم منتقل کنید و اجازه دهید یخ‌ها آب شوند.

⚠️ اخطار

در هنگام حرکت خودرو آینه‌های بغل را تنظیم یا تا نکنید. این کار می تواند منجر به از دست دادن کنترل خودرو و وقوع تصادف منجر به مرگ، صدمات جدی جسمی یا خسارات مالی شود.

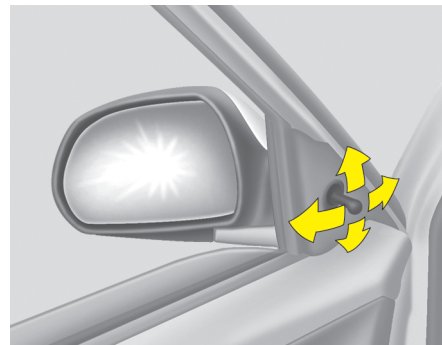
هشدار

- آینه‌ها پس از رسیدن به حداکثر زاویه تنظیم متوقف می‌شوند، ولی موتور آینه تا زمانیکه کلید فشار داده می‌شود، کار می‌کند. بیش از زمان لازم برای تنظیم، کلید را فشار ندهید، موتور ممکن است آسیب ببیند.
- سعی نکنید آینه بغل را با دست تنظیم کنید. ممکن است این عمل باعث صدمه دیدن قطعات مکانیزم آینه شود.



نوع برقی (در صورت مجهز بودن)

کلید کنترل از دور آینه‌های بغل واقع بر روی در راننده، به شما اجازه تنظیم موقعیت آینه‌های بغل چپ و راست را می‌دهد. برای تنظیم موقعیت هر یک از آینه‌ها، کلید انتخاب آینه (1) را به طرف راست R یا چپ L برای انتخاب آینه سمت راست یا سمت چپ حرکت دهید، سپس برای تغییر موقعیت آینه انتخابی به بالا، پایین، چپ یا راست، نقطه مربوطه بر روی کلید را فشار دهید. پس از تنظیم، کلید را در موقعیت خنثی (وسط) قرار دهید تا از تنظیم ناخواسته در اثر برخورد دست، جلوگیری شود.



کنترل از راه دور

نوع دستی (در صورت مجهز بودن)

برای تنظیم آینه بغل، اهرم کنترل آینه واقع در گوشه پایین راست شیشه را حرکت دهید.

هشدار 

هنگامی که آینه شما از نوع برقی است، آینه را با دست خم نکنید، زیرا موتور آسیب خواهد دید.

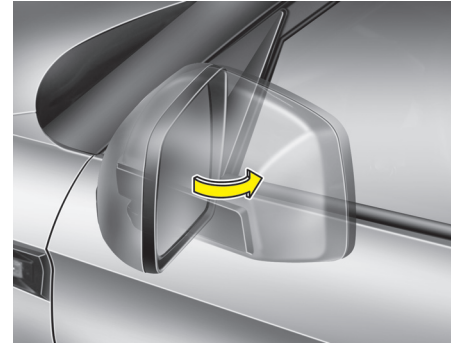


نوع برقی (در صورت مجهز بودن)

برای تا کردن آینه بغل دکمه تا کردن آینه را فشار دهید.
برای باز کردن آینه بغل، دکمه را مجدداً فشار دهید.

هشدار 

آینه بغل برقی حتی در حالتی که سوئیچ خودرو در وضعیت قفل LOCK قرار دارد، عمل خواهد کرد. با این وجود، برای جلوگیری از خالی شدن شارژ باتری‌ها، زمانی که موتور خاموش است، طولانی‌تر از مدت مورد نیاز با آینه‌ها کار نکنید.



تا کردن آینه بغل

نوع دستی

برای تا کردن آینه بغل، با دست قاب آینه را به سمت عقب خودرو تا کنید.

۱

۲

۳

۴

۵

۶

۷

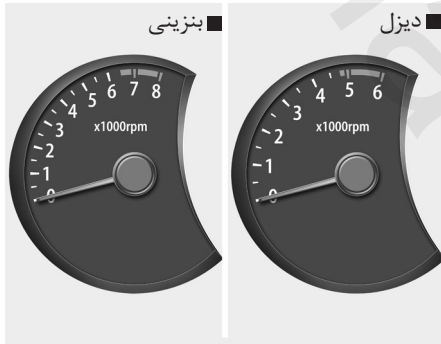
۸

۹

1. دور سنج
 2. چراغ‌های نمایشگر چراغ‌های راهنما
 3. سرعت سنج
 4. درجه نشان دهنده دمای مایع خنک کننده موتور
 5. چراغ‌های هشدار و نمایشگر
 6. چراغ نمایشگر وضعیت دسته دنده * (فقط گیربکس اتوماتیک)
 7. کیلومتر شمار / کامپیوتر آنالیز سفر *
 8. درجه نشان دهنده مقدار سوخت
- * در صورت مجهز بودن



* صفحه نمایشگر واقعی خودرو شما ممکن است با تصویر تفاوت داشته باشد. برای اطلاع از جزئیات بیشتر به "نمایشگرها" در صفحات بعد مراجعه کنید.



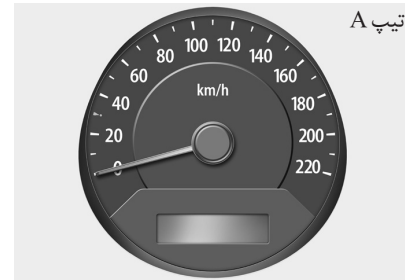
دور سنج

دور سنج، سرعت تقریبی چرخش موتور را به صورت دور در دقیقه (rpm) نشان می‌دهد. از دور سنج برای انتخاب صحیح نقاط تعویض دنده و جلوگیری از پس زدن موتور و / یا جلوگیری از دور بیش از حد موتور، استفاده کنید. هنگامی که بدون روشن کردن موتور سوئیچ خودرو وضعیت روشن ON یا تجهیزات جانبی ACC قرار می‌گیرد، عقربه دورسنج ممکن است کمی جابجا شود. این حرکت عادی است و پس از روشن شدن موتور بر دقت دورسنج تاثیر نمی‌گذارد.

نمایشگرها

سرعت سنج

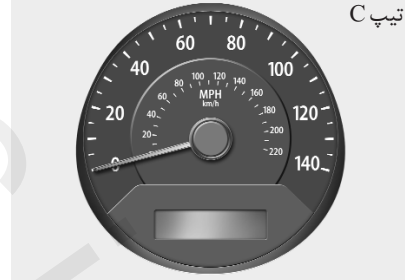
سرعت سنج، سرعت حرکت رو به جلو خودرو را به نمایش در می‌آورد. سرعت سنج بر حسب کیلومتر در ساعت و / یا مایل در ساعت مدرج شده است.



تیپ A



تیپ B



تیپ C

- ۱
- ۲
- ۳
- ۴
- ۵
- ۶
- ۷
- ۸
- I

⚠️ **اخطار**

هرگز در هنگام گرم‌بودن رادیاتور، در آن را باز نکنید. مایع خنک کننده موتور تحت فشار قرار داشته و می‌تواند باعث سوختگی‌های شدید شود. قبل از اضافه کردن مایع به مخزن مایع خنک کننده موتور، تا سرد شدن موتور صبر کنید.

تیپ A

تیپ B



درجه نشاندهنده مایع خنک کننده موتور هنگامیکه سوئیچ خودرو در موقعیت روشن ON قرار دارد، این نمایشگر دمای مایع خنک کننده موتور را نشان می‌دهد. زمانی که موتور داغ کرده است به رانندگی ادامه ندهید. اگر موتور داغ کرده است، به "داغ کردن موتور" در بخش ۶ مراجعه کنید.

⚠️ **هشدار**

اگر عقربه نمایشگر از محدوده عادی گذشته به موقعیت داغ "130° C/H" نزدیک شد، این امر به معنی داغ شدن بیش از اندازه که می‌تواند به موتور صدمه بزند، می‌باشد.

⚠️ **هشدار**

به موتور تا حد وارد شدن عقربه نمایشگر به محدوده قرمز رنگ صفحه نمایشگر دور نباید گاز داد. این عمل می‌تواند باعث صدمه دیدن شدید موتور شود.

۱

۲

۳

۴

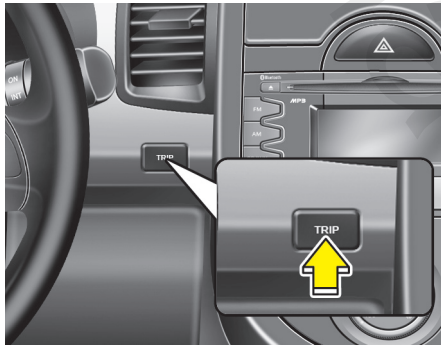
۵

۶

۷

۸

۱



کیلومتر شمار / مسافت سنج

(در صورت مجهز بودن)

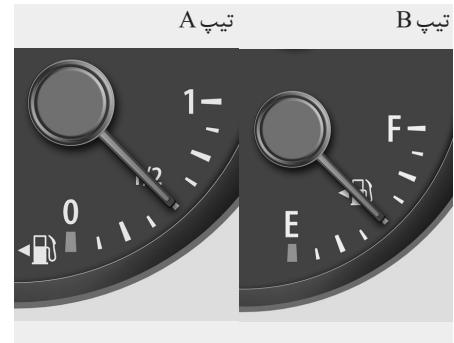
با فشار دادن دکمه TRIP به مدت کمتر از ۱ ثانیه می‌توان مسافت سنج سفر A یا B را انتخاب نمود.

⚠️ **اخطار - درجه نشان دهنده مقدار سوخت**

تمام کردن سوخت می‌تواند سرنشینان خودرو را در معرض خطر قرار دهد. پس از روشن شدن چراغ هشدار یا نزدیک شدن عقربه نشان دهنده به سطح خالی "O/E"، باید خودرو را متوقف و هرچه زودتر سوخت اضافی تهیه نمایید.

⚠️ **هشدار**

از رانندگی با سوخت بسیار کم خودداری نمایید. رانندگی با سوخت بسیار کم موجب جرقه زدن نادرست موتور شده و به مبدل کاتالیستی صدمه می‌زند.



درجه نشان دهنده مقدار سوخت

درجه نشان دهنده مقدار تقریبی سوخت باقیمانده در باک را نشان می‌دهد. ظرفیت باک سوخت در بخش ۸ ارائه شده است. درجه نشان دهنده توسط چراغ هشدار پایین بودن سطح سوخت باک که با کاهش سوخت تا حد تقریباً خالی روشن می‌شود، تکمیل شده است.

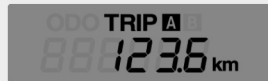
در شیب یا پیچ‌ها به دلیل جابجاشدن سوخت در باک، عقربه درجه نشان دهنده ممکن است بالا و پایین شده یا چراغ هشدار پایین بودن سطح سوخت زودتر از معمول روشن شود.

- ۱
- ۲
- ۳
- ۴
- ۵
- ۶
- ۷
- ۸
- ۹

هشدار دهنده‌ها و نمایشگرها

با چرخاندن سوئیچ خودرو به موقعیت روشن ON (موتور را روشن نکنید)، تمام چراغ‌های هشدار دهنده امتحان و آزمایش می‌شوند. چراغی که روشن نشود باید توسط عاملیت مجاز کیا مورد امتحان و آزمایش قرار گیرد.

پس از روشن کردن موتور، تمام چراغهای هشدار دهنده را کنترل کرده و از خاموش شدن آنها اطمینان حاصل کنید. اگر هنوز چراغی روشن باقی مانده است، این امر حاکی از وضعیتی است که به توجه نیاز دارد. پس از آزاد کردن ترمز پارک، چراغ هشدار سیستم ترمز باید خاموش شود. اگر مقدار بنزین موجود در باک کم باشد، چراغ هشدار پایین بودن سطح سوخت روشن باقی می‌ماند.



مسافت سنج سفر (MI یا Km)

TRIP A : مسافت سنج A

TRIP B : مسافت سنج B

این حالت، میزان مسافت طی شده در هر یک از سفرها را بر حسب انتخاب راننده، پس از آخرین صفر شدن مسافت سنج نشان می‌دهد. فشار دادن دکمه TRIP به مدت بیش از یک ثانیه، هنگام نمایش مسافت سنج سفر (مسافت سنج سفر A یا B) آن را صفر (0.0) می‌کند.



کیلومتر شمار (MI یا Km)

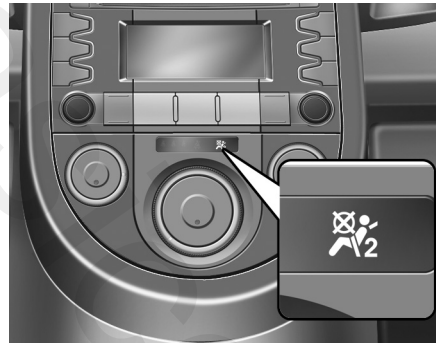
کیلومتر شمار، کل مسافت پیموده شده توسط خودرو را به کیلومتر یا مایل نشان می‌دهد. همچنین یادداشت کردن مقدار آن برای تعیین اینکه چه زمانی تعمیر و نگهداری دوره‌ای باید انجام شود، مفید است.

*یادآوری

دستکاری مسافت سنج برای تغییر میزان نمایشی مسافت سنج ممنوع است. دستکاری ممکن است گارانتی خودرو شما را باطل کند.

⚠ هشدار

در صورتیکه کلید روشن / خاموش کیسه هوای سرنشین جلو دچار نقص شده باشد، چراغ نمایشگر خاموش OFF بودن کیسه هوای سرنشین جلو روشن نشده و حتی در مواقعی که کلید روشن / خاموش کیسه هوای سرنشین جلو در موقعیت خاموش OFF قرار دارد، هنگام تصادفات رو به جلو کیسه هوا باز خواهد شد. در این مواقع، در اولین فرصت ممکن برای بازرسی سیستم کیسه هوا و چراغ روشن / خاموش، به عاملیت مجاز کیا مراجعه نمایید.



چراغ نمایشگر خاموش OFF بودن کیسه هوای سرنشین جلو (در صورت مجهز بودن)



چراغ هشدار کیسه هوا (در صورت مجهز بودن)

با هر چرخاندن سوئیچ خودرو به موقعیت روشن ON، این چراغ حدود ۶ ثانیه روشن می شود. همچنین این چراغ در هنگام درست کار نکردن سیستم کیسه هوا SRS روشن می شود. اگر پس از چرخاندن سوئیچ خودرو به موقعیت روشن ON یا روشن کردن خودرو چراغ کیسه هوا روشن نشود یا پس از ۶ ثانیه روشن ماندن همچنان به طور مداوم روشن باقی بماند یا اینکه در حین رانندگی روشن شد، با مراجعه به عاملیت مجاز کیا سیستم کیسه هوا SRS را مورد بازرسی و کنترل قرار دهید.

با هر بار چرخاندن سوئیچ خودرو به موقعیت روشن ON، چراغ نمایشگر خاموش OFF بودن کیسه هوای سرنشین جلو به مدت ۴ ثانیه روشن می شود. همچنین چراغ نمایشگر خاموش بودن کیسه هوای سرنشین جلو هنگامی که کلید روشن / خاموش ON/OFF کیسه هوای سرنشین جلو در موقعیت خاموش OFF قرار می گیرد روشن شده، و پس از قرار گرفتن کلید روشن / خاموش در وضعیت ON خاموش می شود.

۱

۲

۳

۴

۵

۶

۷

۸

۹



چراغ هشدار کمربند ایمنی

برای یادآوری به راننده، با هر بار چرخاندن سوئیچ خودرو به موقعیت روشن ON، چراغ هشدار کمربند ایمنی بدون توجه به بسته یا باز بودن کمربند ایمنی حدود ۶ ثانیه چشمک خواهد زد. برای اطلاع از جزئیات بیشتر به مبحث کمربند ایمنی در فصل ۳ مراجعه نمایید.



چراغ هشدار سیستم توزیع الکترونیکی نیروی ترمز (EBD)



اگر در حین رانندگی هر دو چراغ هشدار همزمان با هم روشن شدند، ممکن است خودرو شما دچار نقص در سیستم های ABS و EBD شده باشد. در این وضعیت، ممکن است سیستم ترمز ضد قفل ABS و ترمز معمول خودرو شما درست کار نکنند. با مراجعه به عاملیت مجاز کیا هر چه زودتر خودرو را مورد بازرسی و کنترل قرار دهید.



چراغ هشدار سیستم ترمز ضد قفل (ABS) (در صورت مجهز بودن)

هنگامی که سوئیچ خودرو به موقعیت روشن ON چرخانده شود، این چراغ هشدار روشن و (در صورت عادی بودن عملکرد سیستم) پس از حدود ۳ ثانیه خاموش می شود.

اگر چراغ هشدار ABS روشن باقی بماند یا در حین رانندگی روشن شود، یا پس از چرخاندن سوئیچ خود به موقعیت روشن ON، روشن نشود، این امر ممکن است به معنی وجود مشکل در سیستم ترمز ضد قفل باشد.

اگر چنین اتفاقی رخ داد، با مراجعه به عاملیت مجاز کیا، هر چه زودتر خودرو را مورد بازرسی و کنترل قرار دهید. در این وضعیت سیستم ترمز معمولی بدون کمک گرفتن از سیستم ترمز ضد قفل فعال است.

⚠️ **اخطار**

اگر هر دو چراغ هشدار ABS و ترمز روشن شده و روشن باقی بمانند، سیستم ترمز خودرو شما به طور عادی (نرمال) عمل نخواهد کرد، لذا در هنگام ترمز ناگهانی ممکن است با وضعیت غیر منتظره و خطرناک مواجه شوید. در این وضعیت از رانندگی با سرعت زیاد و ترمز ناگهانی خودداری کنید. با مراجعه به عاملیت مجاز کیا، هر چه زودتر خودرو را مورد بازرسی و کنترل قرار دهید.



چراغ هشدار فشار روغن موتور

این چراغ هشدار، پایین بودن فشار روغن موتور را نشان می‌دهد.

اگر در هنگام رانندگی این چراغ هشدار روشن شد:

۱. با رعایت ایمنی خودرو را به کنار جاده هدایت کرده، توقف کنید.

۲. در حالیکه موتور خاموش است، سطح روغن موتور را بازدید و کنترل کنید. اگر سطح روغن پایین است در حد نیاز روغن اضافه کنید.

اگر پس از اضافه کردن روغن چراغ هشدار روشن باقی ماند، یا روغن در دسترس نبود، به عاملیت مجاز کیا تلفن کنید.

هشدار

اگر پس از روشن شدن چراغ هشدار فشار روغن، موتور را فوراً خاموش نکنید، ممکن است موتور شدیداً صدمه ببیند.

هشدار

اگر در هنگام روشن بودن موتور، چراغ اخطار فشار روغن روشن باقی بماند، موتور ممکن است دچار مشکل جدی شود. زمانی که فشار روغن کافی نباشد، چراغ اخطار کاهش فشار روغن روشن می‌شود. در حالت معمول، زمانی که سوئیچ خودرو به موقعیت روشن ON چرخانده شود، این چراغ باید روشن و پس از روشن شدن موتور باید خاموش شود. اگر هنگامی که خودرو در حال حرکت است، چراغ فشار روغن روشن شود، مشکل جدی وجود دارد.

اگر چنین اتفاقی رخ داد، با رعایت ایمنی خودرو را هر چه زودتر متوقف کرده، موتور را خاموش و سطح روغن را کنترل کنید. اگر سطح روغن پایین است، تا سطح مناسب روغن موتور اضافه کرده، موتور را مجدداً روشن کنید. اگر در هنگام روشن بودن موتور این چراغ روشن باقی می‌ماند، موتور را سریعاً خاموش کنید. در صورتیکه در هنگام روشن بودن موتور، چراغ هشدار فشار روغن روشن باقی بماند، قبل از رانندگی مجدد، موتور باید توسط عاملیت مجاز کیا مورد بازرسی و کنترل قرار گیرد.



چراغهای نمایشگر چراغهای راهنما

فلش‌های سبز رنگ چشمک زن روی صفحه نمایشگرها، جهت چراغ‌های راهنما را نشان می‌دهند. اگر فلش روشن می‌شود ولی در حالت چشمک زن نیست، یا بسیار سریع‌تر از حالت معمول چشمک می‌زند و یا اصلاً روشن نمی‌شود، سیستم چراغ‌های راهنما دچار مشکل شده است. برای حل مشکل با عاملیت مجاز کیا مشورت کنید.



چراغ نمایشگر نور بالا

هنگامیکه چراغ‌های جلو در موقعیت نور بالا روشن باشند یا دسته راهنما به موقعیت فلاش نور بالا برای سبقت کشیده شود، این چراغ نمایشگر روشن می‌شود.

- ۱
- ۲
- ۳
- ۴
- ۵
- ۶
- ۷
- ۸
- ۹

خودروی کیا شما مجهز به سیستم ترمز ضربدری دوپل است. این به آن معناست که حتی اگر یکی از سیستم های ترمزهای دوپل دچار مشکل شده باشد، همچنان میتوانید روی دوچرخ ترمز کنید. هنگام کار با یکی از دو سیستم ترمز، برای توقف خودرو به فشار و جابجایی بیش از اندازه معمول پدال ترمز نیاز است.

همچنین با عملکرد فقط یکی از دو سیستم ترمز، خودرو در همان مسافت کوتاهی که در گذشته توقف می کرد، توقف نخواهد کرد. اگر هنگام رانندگی، ترمز عمل نکرد، برای کمک گرفتن از ترمز موتور، دنده را به دنده سنگین تر تعویض و هر چه زودتر با رعایت ایمنی خودرو را بطور ایمن متوقف کنید.

برای آزمایش عملکرد لامپ، پس از چرخاندن سوئیچ خودرو به موقعیت روشن ON، روشن شدن چراغ هشدار ترمز پارک و چراغ هشدار پایین بودن سطح روغن ترمز را بازدید و کنترل کنید.

⚠️ **اخطار**

رانندگی خودرو در هنگام روشن بودن این چراغ هشدار خطرناک است. اگر چراغ هشدار ترمز روشن باقی ماند، با مراجعه به عاملیت مجاز کیا فوراً ترمزها را بازرسی و تعمیر کنید.



چراغ هشدار ترمز پارک و چراغ هشدار پایین بودن سطح روغن ترمز

چراغ هشدار ترمز پارک
هنگامی که سوئیچ خودرو در موقعیت استارت START یا روشن ON قرار دارد، اگر ترمز پارک درگیر باشد، این چراغ روشن می شود. پس از آزاد کردن ترمز پارک، چراغ هشدار باید خاموش شود.

چراغ هشدار پایین بودن سطح روغن ترمز
اگر این چراغ هشدار روشن باقی بماند، ممکن است این امر به معنی پایین بودن سطح روغن ترمز در مخزن باشد.

اگر چراغ هشدار روشن باقی ماند:
۱. با احتیاط تا نزدیک ترین مکان ایمن رانندگی کرده، خودرو را متوقف کنید.
۲. در حالی که موتور خاموش است، سطح روغن را بلافاصله بازدید و کنترل کرده و در صورت نیاز روغن اضافه کنید. سپس اجزاء ترمز را از نظر وجود نشتی بازدید و کنترل کنید.

۳. اگر نشتی وجود دارد یا چراغ هشدار روشن است یا ترمز به طور مناسب عمل نمی کند، با خودرو رانندگی نکنید. برای بازرسی سیستم ترمز و تعمیرات لازم، خودرو را توسط عوامل حرفه ای مجاز به عاملیت مجاز کیا بکسل کنید.



چراغ نمایشگر نور پایین

هنگامیکه چراغ های جلو در موقعیت نور پایین روشن باشند این چراغ نمایشگر روشن می شود.



چراغ نمایشگر مه شکن جلو (در صورت مجهز بودن)

هنگامیکه چراغ های مه شکن جلو روشن باشند، این چراغ نمایشگر روشن می شود.



چراغ نمایشگر مه شکن عقب (در صورت مجهز بودن)

هنگامیکه چراغ های مه شکن عقب روشن باشند، این چراغ نمایشگر روشن می شود.



چراغ هشدار وضعیت اهرم تعویض دنده (در صورت مجهز بودن)

این چراغ نمایشگر، موقعیت اهرم تعویض دنده گیربکس اتوماتیک انتخابی را نشان می دهد.



چراغ نمایشگر خاموش OFF سیستم O/D (در صورت مجهز بودن)

این چراغ نمایشگر، هنگام غیر فعال بودن سیستم O/D روشن می شود.



چراغ هشدار سیستم شارژ باتری

این چراغ هشدار وجود مشکل در دینام یا سیستم شارژ الکتریکی باتری را نشان می دهد. اگر در هنگام حرکت خودرو این چراغ هشدار روشن شد:

۱. تا رسیدن به نزدیک ترین مکان ایمن رانندگی کنید.
۲. در حالیکه موتور خاموش است، تسمه دینام را از نظر شل بودن یا پارگی بازدید و کنترل کنید.
۳. اگر تنظیم تسمه صحیح و مناسب است، مشکلی در سیستم الکتریکی شارژ باتری وجود دارد. با مراجعه به عاملیت مجاز کیا، مشکل را هر چه زودتر بر طرف کنید.



چراغ هشدار باز بودن در صندوق عقب

تا زمانی که در صندوق عقب به طور مطمئن بسته نشود، بدون توجه به موقعیت سوئیچ خودرو، این چراغ هشدار روشن باقی می ماند.



چراغ هشدار باز بودن در

در صورت بسته نشدن هر یک از درها، بدون توجه به موقعیت سوئیچ خودرو، این چراغ هشدار می شود.

هشدار

- رانندگی طولانی مدت در شرایط روشن ماندن چراغ نمایشگر وجود عیب (در سیستم کنترل گازهای خروجی) می‌تواند باعث آسیب زدن به سیستم‌های کنترل گازهای خروجی آگزوز شده و در نتیجه بر قابلیت رانندگی خودرو و / یا مصرف اقتصادی سوخت تاثیر بگذارد.
- اگر چراغ نمایشگر وجود عیب (در سیستم کنترل گازهای خروجی) روشن شود، احتمالاً صدمه به کاتورتور کاتالیستی که می‌تواند منجر به از دست دادن قدرت موتور شود وجود دارد. در اولین فرصت با مراجعه به عاملیت مجاز کیا سیستم کنترل موتور را مورد بازرسی قرار دهید.

هشدار - موتور دیزلی

(در صورت مجهز بودن)

اگر چراغ نمایشگر وجود عیب در سیستم چشمک بزند، در اولین فرصت با مراجعه به عاملیت مجاز کیا سیستم فیلتر ذرات ریز را مورد بازرسی قرار دهید. (بیش از ۵۰ کیلومتر رانندگی کنید)



چراغ نمایشگر وجود عیب (MIL)

(چراغ کنترل موتور)

(در صورت مجهز بودن)

این چراغ نمایشگر، یکی از اجزای سیستم کنترل موتور است. این سیستم بر عملکرد اجزای مختلف سیستم کنترل گازهای خروجی آگزوز نظارت می‌کند. روشن شدن این چراغ در هنگام رانندگی، پیدا شدن مشکلی بالقوه در یکی از اجزای سیستم کنترل گازهای خروجی آگزوز را نشان می‌دهد. همچنین پس از چرخاندن سوئیچ خودرو به موقعیت روشن ON، این چراغ روشن و چند ثانیه پس از روشن شدن موتور، خاموش می‌شود. اگر در هنگام رانندگی این چراغ روشن شد یا پس از چرخاندن سوئیچ خودرو به موقعیت روشن ON، روشن نشد با مراجعه به نزدیک‌ترین عاملیت مجاز کیا، سیستم را مورد بازرسی و کنترل قرار دهید.

بطور معمول در این وضعیت خودرو قابل رانندگی بوده و نیازی به بکسل کردن ندارد، لیکن با مراجعه عاملیت مجاز کیا، به موقع سیستم را مورد بازرسی و کنترل قرار دهید.



چراغ نمایشگر سیستم ضد سرقت

(در صورت مجهز بودن)

پس از جازدن سوئیچ ضد سرقت در قفل فرمان و چرخاندن آن به موقعیت روشن ON برای استارت، این چراغ روشن می‌شود. در این وضعیت موتور را می‌توانید روشن کنید. پس از روشن شدن موتور، چراغ خاموش می‌شود. اگر پس از چرخاندن سوئیچ به موقعیت روشن ON (قبل از استارت زدن)، این چراغ شروع به چشمک زدن کرد، با مراجعه به عاملیت مجاز کیا سیستم را مورد بازرسی و کنترل قرار دهید.



چراغ هشدار پایین بودن

سطح سوخت باک

این چراغ هشدار خالی بودن تقریبی باک را نشان می‌دهد. پس از روشن شدن چراغ باید هر چه زودتر سوخت بزنید. رانندگی در حالتی که چراغ هشدار پایین بودن سطح سوخت باک روشن شده یا مقدار سوخت به کمتر از حد خالی "O" رسیده باشد، می‌تواند باعث خاموش شدن موتور و آسیب دیدن مبدل کاتالیستی شود. (در صورت مجهز بودن)



چراغ نمایشگر ESP (برنامه پایداری الکترونیکی) (در صورت مجهز بودن)

با چرخاندن سوئیچ خودرو به موقعیت روشن ON، چراغ نمایشگر ESP روشن خواهد شد، لیکن پس از حدود ۳ ثانیه باید خاموش شود. در هنگام فعال بودن سیستم (ESP)، سیستم بر شرایط رانندگی نظارت می‌کند و چراغ ESP در شرایط عادی رانندگی خاموش باقی می‌ماند. هنگامیکه خودرو با شرایط لغزندگی جاده یا چسبندگی ضعیف لاستیک‌ها به جاده (کشش ضعیف) برخورد کند، عملکرد سیستم (ESP) فعال می‌شود و چراغ نمایشگر ESP شروع به چشمک‌زدن می‌کند تا عمل کردن ESP را نشان دهد.

اما، در صورت وجود عیب در سیستم EPS چراغ نمایشگر روشن شده و روشن باقی می‌ماند. در این وضعیت با مراجعه به عاملیت مجاز کیا خودرو را مورد بازرسی و کنترل قرار دهید.

۱

۲

۳

۴

۵

۶

۷

۸

۹



چراغ نمایشگر ESP OFF (غیر فعال بودن برنامه پایداری الکترونیکی) (در صورت مجهز بودن)

با چرخاندن سوئیچ خودرو به موقعیت روشن ON، چراغ نمایشگر ESP OFF روشن خواهد شد. لیکن، پس از حدود ۳ ثانیه باید خاموش شود. برای غیر فعال نمودن سیستم ESP دکمه ESP OFF را فشار دهید. در این وضعیت چراغ نمایشگر ESP OFF روشن می‌شود تا خاموش بودن سیستم را نمایش دهد.

چراغ هشدار سیستم غربیلک فرمان الکتریکی (EPS) (در صورت مجهز بودن)

با چرخاندن سوئیچ خودرو به موقعیت روشن ON، چراغ هشدار روشن شده و پس از روشن شدن موتور، خاموش می‌شود.

همچنین، در صورت وجود عیب در سیستم غربیلک فرمان الکتریکی، چراغ هشدار روشن می‌شود. در صورتی که حین رانندگی چراغ هشدار روشن شد، با مراجعه به عاملیت مجاز کیا خودرو را مورد بازرسی و کنترل قرار دهید.



چراغ نمایشگر سیستم کنترل سرعت یکنواخت (کروز، در صورت مجهز بودن)

چراغ نمایشگر CRUISE
در صورت فعال شدن سیستم کنترل سرعت یکنواخت، این چراغ نمایشگر روشن می‌شود. برای اطلاع از جزئیات بیشتر به میحث سیستم کنترل سرعت یکنواخت، "کروز" در فصل ۵ مراجعه نمایید.



چراغ نمایشگر برقراری سرعت یکنواخت

هنگامی که برقراری عملکرد و سرعت یکنواخت (RES+ یا SET) روشن باشد، این چراغ نمایشگر روشن می‌شود.

⚠️ **اخطار - توقف ایمن**

- سیستم TPMS نمی‌تواند در مورد صدمات ناگهانی و خطرناکی که عوامل خارجی بر لاستیک وارد می‌کند، اخطار بدهد.
- در صورت احساس هر گونه ناپایداری در خودرو، فوراً پای خودرو را از روی پدال گاز برداشته، با نیروی کم و به تدریج ترمز کرده، در مکانی امن خارج از جاده توقف نمایید.

زنگ هشدار یادآوری سوئیچ خودرو

(در صورت مجهز بودن)

- اگر پس از باز کردن در راننده، سوئیچ خودرو در موقعیت قفل LOCK یا تجهیزات جانبی ACC قفل فرمان باقیمانده باشد، زنگ هشدار یادآوری سوئیچ خودرو به صدا در خواهد آمد.
- این عمل برای جلوگیری از جا گذاشتن کلیدها در خودرو انجام می‌گردد.
- صدای زنگ تا زمانی که سوئیچ خودرو از قفل فرمان بیرون آورده شود، یا در سمت راننده بسته شود، ادامه خواهد داشت.

TPMS

چراغ نمایشگر وجود عیب TPMS (در سیستم اندازه‌گیری فشار باد

لاستیک) (در صورت مجهز بودن)

هنگامی که سوئیچ خودرو به موقعیت روشن ON چرخانده شود، چراغ نمایشگر وجود عیب در سیستم TPMS به مدت ۳ ثانیه روشن می‌شود. اگر چراغ اخطار روشن نشد، یا به طور مداوم پس از گذشت ۳ ثانیه از قرار دادن سوئیچ خودرو در وضعیت روشن ON، خاموش نشد، سیستم اندازه‌گیری فشار باد لاستیک به درستی کار نمی‌کند.

در این مواقع، در اولین فرصت ممکن با مراجعه به عاملیت مجاز کیا سیستم را مورد بازرسی و کنترل قرار دهید.

چراغ هشدار نیز هنگام وجود مشکل در سیستم اندازه‌گیری فشار باد لاستیک، روشن خواهد شد.

در این صورت، سیستم فشار باد لاستیک را اندازه‌نخواهد گرفت، در اولین فرصت ممکن به عاملیت مجاز کیا مراجعه نمایید.



چراغ هشدار پایین بودن فشار باد لاستیک

هنگامی که سوئیچ خودرو به موقعیت روشن ON چرخانده شود، چراغ هشدار پایین بودن فشار باد لاستیک به مدت ۳ ثانیه روشن می‌شود.

در صورت عدم روشن شدن چراغ، سیستم کنترل بر فشار لاستیک به درستی کار نمی‌کند. در این مواقع در اولین فرصت ممکن با مراجعه به عاملیت مجاز کیا سیستم را مورد بازرسی و کنترل قرار دهید.

همچنین این چراغ هشدار هنگامیکه یک یا بیش از یک لاستیک به شدت کم باد باشد روشن می‌شود.

باید هر چه زودتر خودرو را متوقف کرده و فشار باد لاستیک را کنترل نمایید. اگر حین رانندگی چراغ هشدار روشن شد، سرعت خودرو را فوراً کاهش داده و متوقف شوید. از ترمزهای شدید یا تصحیح شدید زاویه غریبک فرمان خودداری نمایید.

لاستیک را به میزان صحیح (مشخص شده در پرچسب لاستیک و فشار باد) باد کنید.

چراغ نمایشگر پیش گرم کن
(موتور دیزلی)



هنگامیکه سوئیچ خودرو در حالت روشن ON قرار گیرد، این چراغ نمایشگر روشن می شود. پس از خاموش شدن چراغ نمایشگر پیش گرم کن، موتور را می توان استارت زد. زمان روشن ماندن چراغ بسته به دمای مایع خنک کننده موتور، دمای هوا و وضعیت باتری متغیر است.

* یادآوری

اگر تا ۱۰ ثانیه پس از اتمام پیش گرم کردن، اقدام به روشن کردن موتور ننمودید، یکبار دیگر سوئیچ خودرو را به مدت ۱۰ ثانیه به موقعیت قفل "LOCK" چرخانده، سپس به موقعیت "ON" برگردانید تا عمل پیش گرم کردن مجدداً انجام شود.

⚠ هشدار

اگر پس از گرم شدن موتور یا در حین رانندگی چراغ نمایشگر پیش گرم کن موتور به صورت ثابت یا چشمک زن روشن باقی بماند، با مراجعه به عاملیت مجاز کیا هر چه زودتر سیستم را مورد بازرسی و کنترل قرار دهید.

چراغ هشدار فیلتر سوخت
(موتور دیزلی)



هنگامی که سوئیچ خودرو به موقعیت روشن ON چرخانده شود، این چراغ هشدار برای مدت ۳ ثانیه روشن و سپس خاموش می شود. اگر در حین روشن بودن موتور، این چراغ روشن شود، این امر حاکی از جمع شدن آب در فیلتر سوخت است. اگر چنین وضعیتی رخ داد، آب فیلتر را خالی کنید. برای اطلاعات بیشتر به بخش "فیلتر سوخت" مراجعه کنید.

⚠ هشدار

اگر چراغ هشدار فیلتر سوخت روشن شود، نیروی موتور (سرعت خودرو و دور آرام موتور) ممکن است افت کند. اگر با وجود روشن بودن چراغ هشدار به رانندگی ادامه دهید، ممکن است به قطعات موتور خودرو و سیستم تزریق (انژکتوری) ریل سوخت صدمه بزنید. اگر چنین اتفاق رخ داد با مراجعه به عاملیت مجاز کیا، هر چه زودتر خودرو را مورد بازرسی و کنترل قرار دهید.

120
km/h

چراغ هشدار سرعت بیش از حد
(در صورت مجهز بودن)

تیپ A

چراغ هشدار سرعت بیش از حد اگر با سرعتی معادل ۱۲۰ کیلومتر بر ساعت یا بیش از آن رانندگی کنید، چراغ هشدار سرعت بیش از حد به صورت چشمک زن روشن خواهد شد. این عمل برای جلوگیری از رانندگی با سرعت بیش از حد انجام می گیرد.

صدای زنگ هشدار سرعت بیش از حد

اگر با سرعتی معادل ۱۲۰ کیلومتر بر ساعت یا بیش از آن رانندگی کنید، زنگ هشدار سرعت بیش از حد حدود ۵ ثانیه به صدا در خواهد آمد. این عمل برای جلوگیری از رانندگی با سرعت بیش از حد انجام می گیرد.

تیپ B

صدای زنگ هشدار سرعت بیش از حد

اگر با سرعتی معادل ۱۲۰ کیلومتر در ساعت یا بیش از آن رانندگی کنید، زنگ هشدار سرعت بیش از حد به صدا در خواهد آمد، این عمل برای جلوگیری از رانندگی با سرعت بیش از حد انجام می گیرد.

سیستم هشدار مرکز به عقب (در صورت مجهز بودن)



⚠️ اخطار

سیستم هشدار حرکت به عقب فقط یک عملکرد کمکی است. عملکرد سیستم هشدار حرکت به عقب می‌تواند به وسیله عوامل مختلفی تحت تاثیر قرار گیرد (شامل شرایط محیطی). همیشه کنترل کردن محدوده پشت خودرو، قبل از شروع و در حین حرکت به عقب، بخشی از مسئولیت‌های راننده می‌باشد.

عملکرد سیستم هشدار حرکت به عقب

شرایط عملکرد

- این سیستم در هنگام حرکت به عقب و باز بودن سوئیچ خودرو فعال می‌شود.
- در صورتیکه سرعت حرکت به عقب بیش از ۵ کیلومتر در ساعت باشد، سیستم ممکن است به نحو صحیح فعال نشود.
- مسافت تشخیص سیستم هشدار حرکت به عقب در صورت فعال بودن سیستم، ۱۲۰ سانتیمتر است.
- هنگامیکه بیش از ۲ مانع همزمان وجود داشته باشد، ابتدا مانع نزدیک تر تشخیص داده می‌شود.

انواع صداهای هشدار

- هنگامیکه مانع در فاصله ۱۲۰ تا ۸۱ سانتیمتری سپر عقب قرار داشته باشد: صدای هشدار به صورت منقطع شنیده خواهد شد.
- هنگامیکه مانع در فاصله ۸۰ تا ۴۱ سانتیمتری سپر عقب قرار داشته باشد: صدای هشدار در دفعات بیشتری به گوش خواهد رسید.
- هنگامیکه مانع در فاصله ۴۰ سانتیمتری سپر عقب قرار داشته باشد: صدای هشدار به صورت ممتد به گوش خواهد رسید.

سیستم هشدار حرکت به عقب به راننده در رانندگی به سمت عقب (به وسیله به صدا در آوردن صدای زنگ مانند در صورت احساس وجود هر گونه مانع در فاصله ۱۲۰ سانتیمتری پشت خودرو) کمک می‌کند. این سیستم وسیله‌ای کمکی است و به منظور حذف یا جایگزینی نیاز به توجه و مراقبت شدید راننده در هنگام حرکت به عقب طراحی نشده است. محدوده حس و اجسام قابل کشف به وسیله حسگر پشت خودرو محدود هستند. در هنگام رو به عقب رفتن همانقدر توجه به عقب داشته باشید که با خودرو بدون داشتن این سیستم توجه می‌کنید.

شرایط عمل نکردن سیستم هشدار حرکت به عقب

در موارد زیر سیستم هشدار حرکت به عقب به طور صحیح عمل نخواهد کرد:

۱. رطوبت یخ زده به حسگر چسبیده باشد. در صورت بر طرف شدن رطوبت یخ زده، سیستم به طور عادی کار خواهد کرد.

۲. حسگر به وسیله ماده‌ای خارجی مانند برف یا آب یا روپوش (کاور) حسگر، پوشیده شده باشد (در صورت بر طرف شدن ماده خارجی یا برداشتن روپوش حسگر، سیستم به طور عادی کار خواهد کرد)

۳. رانندگی در سطوح ناصاف و نامتوازن (جاده‌های شوسه و آسفالت، ریگ و شن زار، دست انداز، شیب دار)

۴. اشیاء یا دستگاه‌های تولید کننده صدای بیش از حد (بوق‌های خودرو، موتور سیکلت‌های پر سر و صدا، یا ترمزهای بادی کامیون‌ها) در محدوده عملکرد حسگر قرار داشته باشند.

۵. وجود باران شدید یا اسپری آب

۶. قرار داشتن فرستنده‌های بی سیم یا تلفن‌های همراه در محدوده عملکرد حسگر

۷. حسگر به وسیله برف پوشیده شده باشد.

۸. هنگام پدک کشیدن تریلر

در موارد زیر محدوده عملکرد سیستم ممکن است کاهش پیدا کند:

۱. حسگر به وسیله ماده خارجی پوشیده شده باشد (محدوده عملکرد حسگر پس از پاک کردن به حالت اولیه برمی‌گردد).

۲. درجه حرارت هوای محیط به شدت گرم یا سرد باشد.

اشیاء زیر ممکن است یه وسیله حسگر تشخیص داده نشوند:

۱. اشیاء باریک یا نازک مانند طناب، زنجیر یا تیرک‌های کوچک.

۲. اجسامی که میل به جذب فرکانس حسگر دارند مانند پارچه، مواد اسفنجی یا برف.

۳. اشیاء غیر قابل تشخیص کوچکتر از یک متر ارتفاع و باریک‌تر از چهارده سانتی متر قطر.

پیش هشدارهای سیستم هشدار حرکت به عقب

• صدای هشدار حرکت به عقب بسته به شکل و سرعت اشیاء تشخیص داده شده ممکن است است پشت سر هم شنیده نشود.

• در صورتیکه ارتفاع سپر یا محل نصب حسگر تغییر داده شده یا آسیب دیده باشد، ممکن است سیستم صدای هشدار حرکت به عقب درست کار نکنند. هر گونه تجهیزات نصب شده غیر استاندارد کارخانه یا وسایل جانبی نیز ممکن است در عملکرد حسگر اختلال ایجاد نماید.

• حسگر ممکن است اشیاء قرار گرفته در فاصله کمتر از چهل سانتیمتر از حسگر را تشخیص نداده یا آنرا در فاصله غیر صحیحی حس نماید. احتیاط را مراعات کنید.

• هنگامی که حسگر یخ زده یا به وسیله برف، گل یا آب پوشیده شده باشد، ممکن است تا پاک کردن لکه‌های مانع به وسیله پارچه نرم، حسگر غیر فعال باقی بماند.

• حسگر را فشار نداده، خراش نداده یا مورد ضربه قرار ندهید. حسگر ممکن است دچار آسیب دیدگی شود.



عبیب یابی

اگر در هنگام تعویض دنده به دنده عقب "R"، صدای هشدار به گوش نرسد یا زنگ به صورت منقطع به صدا درآید، این امر حاکی از وجود اشکال در سیستم هشدار حرکت به عقب است. اگر چنین اتفاقی رخ داد با مراجعه به عاملیت مجاز کیا هر چه زودتر خودرو را مورد بازرسی و کنترل قرار دهید.

⚠️ **اخطار**

گارانتی خودروی نو شما هیچ گونه خسارت تصادف یا آسیب دیدگی خودرو یا سرنشینان آن که ناشی از درست کار نکردن سیستم هشدار حرکت به عقب باشد را پوشش نمی‌دهد. همیشه با احتیاط و ایمن رانندگی کنید.

* یادآوری

این سیستم فقط قادر به تشخیص اشیاء قرار گرفته در محدوده عملکرد و محل حسگرها می‌باشد و نمی‌تواند اشیاء قرار گرفته در مکان‌هایی که حسگرها نصب نشده‌اند را تشخیص دهد. همچنین اشیاء کوچک یا باریک مانند تیرک‌ها یا اشیاء قرار گرفته ما بین حسگرها ممکن است به وسیله حسگرها تشخیص داده نشوند.

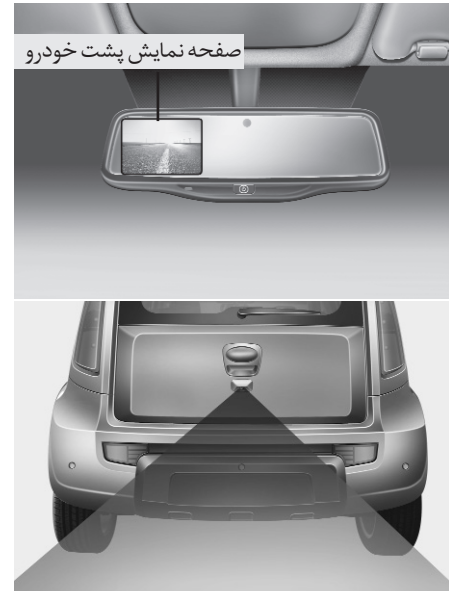
همیشه در هنگام حرکت به عقب، پشت خودرو را با چشم بازرسی کنید.

از آگاه کردن رانندگانی که ممکن است با این سیستم، توانائی‌ها و محدودیت‌های آن آشنائی نداشته باشند، اطمینان حاصل نمائید.

⚠️ **اخطار**

در هنگام رانندگی در نزدیکی اجسام روی جاده، بخصوص پیاده‌ها و مخصوصاً کودکان مراقبت جدی را به کار بگیرید. از اینکه بعضی از اجسام ممکن است به وسیله حسگرها به دلیل فاصله، اندازه یا جنس آنها تشخیص داده نشوند، آگاه باشید. همه این عوامل می‌توانند تاثیر حسگرها را دچار محدودیت نمایند. همیشه قبل از حرکت دادن خودرو به هر سمت، اطراف را با چشم بازرسی کنید تا از نبود هر گونه مانع در مسیر اطمینان حاصل کنید.

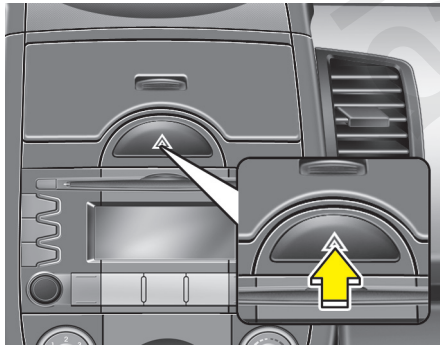
دوربین دید عقب (در صورت مجهز بودن)



دوربین دید عقب زمانیکه چراغهای حرکت به سمت عقب روشن بوده، سوئیچ خودرو در وضعیت روشن ON قرار داشته و دسته دنده در موقعیت دنده عقب R قرار داشته باشند، فعال خواهد شد. این سیستم یک سیستم کمکی بوده که پشت خودرو را هنگام حرکت به سمت عقب در آینه دید عقب نشان می دهد.

۱
۲
۳
۴
۵
۶
۷
۸
۱

سیستم چراغ‌های اعلام خطر (فلاشر)



⚠️ اخطار

- این سیستم تنها یک سیستم کمکی است، با وجود این وظیفه راننده است که قبل و در حین حرکت به سمت عقب، آینه دید عقب و آینه‌های بغل و فضای پشت خودرو را کنترل کند، زیرا قسمتی از پشت خودرو توسط دوربین قابل دیدن نیست.
- همیشه لنز دوربین را تمیز نگه دارید، در صورتی که مواد خارجی به لنز دوربین بچسبند، دوربین به صورت عادی عمل نخواهد کرد.

سیستم چراغ‌های اعلام خطر (فلاشر)، باید در مواقع لزوم به توقف در محل‌های خطرناک مورد استفاده قرار گیرد. هنگامیکه مجبور به این گونه توقف‌های اضطراری هستید، همیشه خودرو را هر چه دور تر از جاده متوقف کنید. با فشار دادن دکمه چراغ‌های اعلام خطر، چراغ‌های اعلام خطر (فلاشر) روشن می شوند. این عمل تمام چراغ‌های راهنما را به صورت چشمک زن روشن می کند. چراغ‌های اعلام خطر (فلاشر) حتی بدون جازدن سوئیچ خودرو (در قفل فرمان)، هم روشن می شوند. برای خاموش کردن چراغ‌های اعلام خطر (فلاشر)، دکمه را مجدداً فشار دهید.

روشنایی

عملکرد حفظ توان باتری

- هدف از این خصوصیت، جلوگیری از تخلیه شدن باتری است. هنگامی که راننده کلید خودرو را از قفل فرمان خارج کرده و در سمت خود را باز می‌کند، سیستم به طور اتوماتیک چراغ‌های کوچک را خاموش می‌کند.
 - با وجود این خصوصیت، اگر راننده خودرو را در شب کنار جاده پارک کند، چراغ‌های پارک به طور اتوماتیک خاموش می‌شوند.
- اگر با وجود اینکه سوئیچ خودرو خارج از قفل فرمان است، لازم بود چراغ‌ها روشن بمانند، به صورت زیر عمل کنید:
- 1) در سمت راننده را باز کنید.
 - 2) با استفاده از کلید چراغ که روی ستون فرمان قرار دارد، چراغ‌های پارک را خاموش OFF و سپس روشن ON کنید.



تیپ A



تیپ B



تیپ A



تیپ B

کلید کنترل راهنما

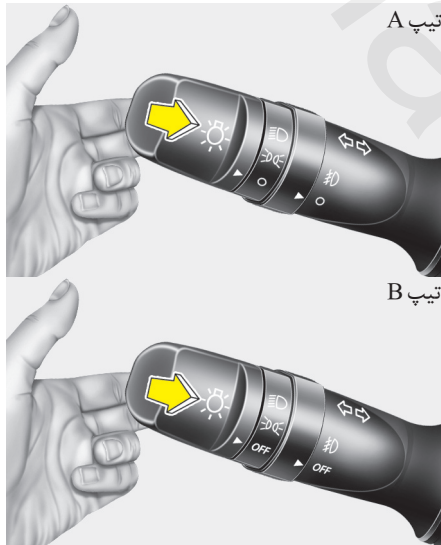
کلید چراغ‌ها دارای دو موقعیت چراغ‌های جلو و پارک است.

برای عملکرد چراغ‌ها، تویی انتخاب دسته برای راهنما را به یکی از موقعیت‌های زیر بچرخانید:

- (1) موقعیت خاموش OFF
- (2) موقعیت چراغ‌های پارک
- (3) موقعیت چراغ‌های جلو

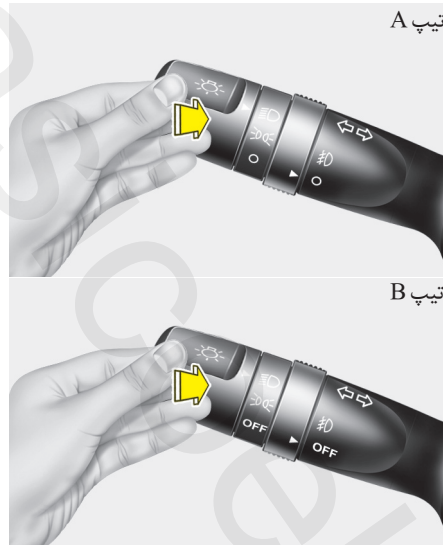
موقعیت چراغ‌های پارک (P)

هنگامیکه کلید چراغ‌ها در موقعیت پارک (اولین موقعیت) قرار دارد، چراغ‌های عقب، شماره راهنمایی و رانندگی و صفحه نمایشگرها روشن می‌شوند.



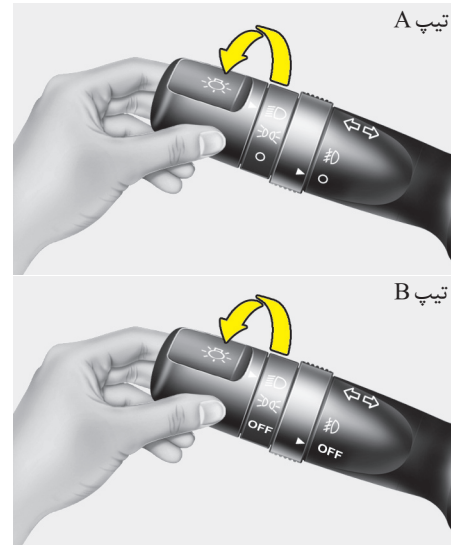
تیپ A

تیپ B



تیپ A

تیپ B



تیپ A

تیپ B

موقعیت چراغ‌های جلو (D)

هنگامیکه کلید چراغ‌ها در موقعیت چراغ‌های جلو (دومین موقعیت) قرار دارد، چراغ‌های جلو، عقب، شماره راهنمایی و رانندگی و صفحه نمایشگرها روشن می‌شوند.

* یادآوری

برای روشن کردن چراغ‌های جلو، سوئیچ خودرو باید در موقعیت روشن ON، قرار داشته باشد.

روشن کردن لحظه‌ای (فلاش) چراغ‌های جلو

برای روشن کردن لحظه‌ای چراغ‌های جلو، دسته راهنما را به سمت خودتان بکشید. پس از رها کردن، دسته راهنما به موقعیت عادی خود (نور پایین)، باز می‌گردد. برای استفاده از این خصوصیت به روشن کردن کلید چراغ‌های جلو نیاز ندارید.

عملکرد نور بالا

برای روشن کردن چراغ‌های نور بالا، دسته راهنما را به طرف جلو فشار دهید (از خودتان دور کنید). برای نور پایین، دسته راهنما را به سمت عقب (خودتان) بکشید.

با عمل کردن کلید چراغ‌های نور بالا، چراغ نمایشگر نور بالا روشن خواهد شد.

برای جلوگیری از خالی شدن باتری، در زمان خاموش بودن موتور، از روشن باقی نگه داشتن طولانی مدت چراغ‌ها خودداری کنید.

- ۱
- ۲
- ۳
- ۴
- ۵
- ۶
- ۷
- ۸
- I



تیپ A

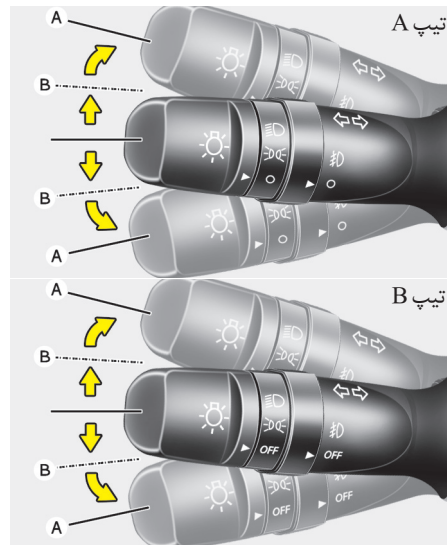
تیپ B

اتوماتیک خاموش می‌شوند. اگر پس از کامل شدن دور، فلش سبز رنگ نمایشگر هم چنان به چشمک زدن ادامه داد، به طور دستی دسته راهنما را به موقعیت خاموش O/OFF بازگردانید. برای اعلام تغییر خط حرکت در مسیر، دسته راهنما را کمی حرکت داده و آن را در این موقعیت نگه دارید (B). پس از رها کردن، دسته راهنما به موقعیت خاموش O/OFF باز می‌گردد.

اگر چراغ نمایشگر چراغ‌های راهنما چشمک نمی‌زند یا به طور غیر عادی چشمک می‌زند، ممکن است یکی از لامپ‌های چراغ‌های راهنما سوخته و نیاز به تعویض داشته باشد.

*یادآوری

اگر فلش نمایشگر چراغ‌های راهنما بطور غیرعادی سریع یا کند چشمک می‌زند، ممکن است یکی از چراغ‌ها سوخته یا یکی از اتصالات مدار برق کاملاً محکم نباشد.



تیپ A

تیپ B

چراغ‌های راهنما و چراغ‌های راهنمای تغییر خط حرکت در مسیر

برای روشن شدن چراغ‌های راهنما، سوئیچ خودرو باید در موقعیت روشن ON قرار داشته باشد. برای روشن کردن چراغ‌های راهنما، دسته راهنما را به بالا یا پایین حرکت دهید (A). فلش‌های سبز رنگ روی صفحه نمایشگرها، عملکرد چراغ‌های راهنمای فعال را نمایش می‌دهند. پس از کامل شدن دور خودرو، چراغ‌های راهنما به طور

چراغ‌های مه شکن جلو (در صورت مجهز بودن) از چراغ‌های مه شکن جلو برای ارتقاء دید و جلوگیری از تصادف در هنگام کم بودن دید بعلت مه، باران یا برف و نظایر آنها، استفاده می‌شود. چراغ‌های مه شکن پس از چرخاندن کلید چراغ‌های جلو به موقعیت پارک، با چرخاندن کلید چراغ‌های مه شکن (1) به موقعیت روشن، روشن می‌شوند. برای خاموش کردن چراغ‌های مه شکن، کلید چراغ‌های مه شکن را به موقعیت خاموش بچرخانید.

هشدار

در هنگام روشن بودن، چراغ‌های مه شکن مقدار زیادی از جریان برق خودرو را مصرف می‌کنند. فقط در زمان کم بودن دید از چراغ‌های مه شکن استفاده کنید.



چراغ‌های مه شکن عقب (در صورت مجهز بودن)
برای روشن کردن چراغ‌های مه شکن عقب، کلید چراغ‌های جلو را به موقعیت روشن چرخانده و کلید چراغ‌های مه شکن عقب (1) را به موقعیت روشن بچرخانید.

پس از روشن کردن چراغ‌های مه شکن جلو و قرار دادن کلید چراغ‌های جلو در موقعیت پارک عقب، چرخاندن کلید چراغ‌های مه شکن عقب در موقعیت روشن، چراغ‌های مه شکن عقب روشن می‌شوند.

برای خاموش کردن، چراغ‌های مه شکن عقب، کلید چراغ‌های مه شکن عقب را در موقعیت خاموش قرار داده یا کلید چراغ‌های مه شکن جلورا به موقعیت خاموش بچرخانید.

چراغ‌های روشنایی روز (در صورت مجهز بودن)

چراغ‌های روشنایی روز (DRL) دیده شدن خودرو شما را در طول روز توسط خودروهای مقابل آسانتر می‌سازند.

چراغ‌های DRL در موقعیت‌های متفاوت مخصوصاً پس از سپیده و قبل از غروب آفتاب بسیار سودمند هستند. سیستم DRL در مواقع زیر چراغ‌های جلو را در وضعیت خاموش OFF قرار می‌دهد:

۱. کلید چراغ‌های پارک در وضعیت روشن باشد.
۲. موتور خاموش باشد.

* یادآوری

اگر مایل به خاموش نمودن حالت چراغ‌های روشنایی روز (DRL) هستید، جعبه فیوز درون محفظه موتور را باز نموده و یک فیوز یدکی را در موقعیت خاموش DRL OFF جا بزنید.

۱

۲

۳

۴

۵

۶

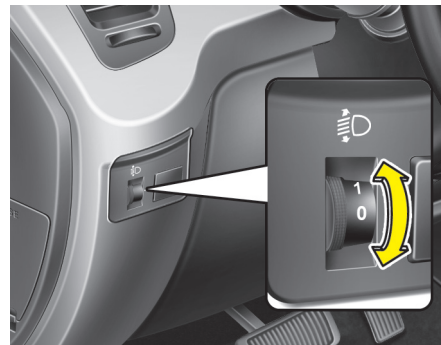
۷

۸

۹

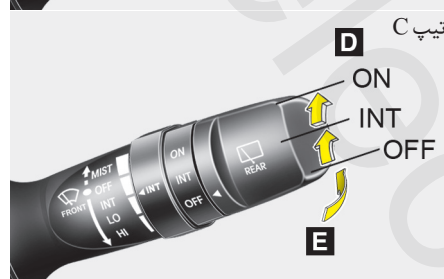
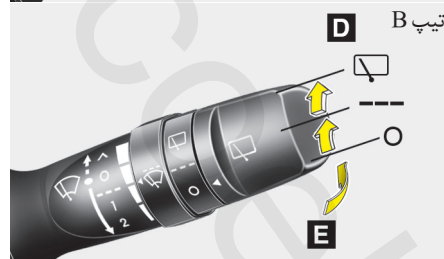
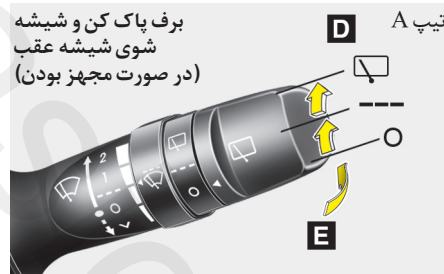
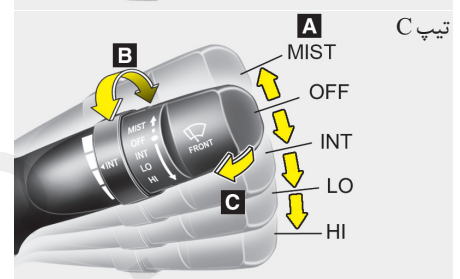
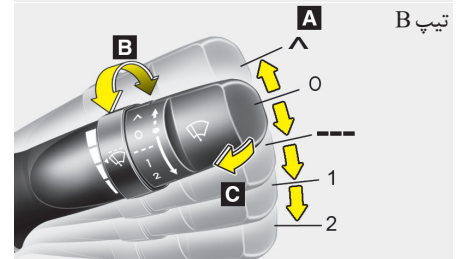
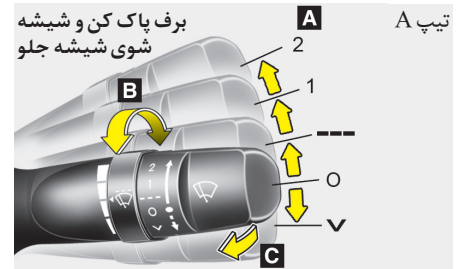
جدول زیر مثال مناسبی برای تنظیم درست کلید می‌باشد. برای شرایط بارگیری غیر از آنچه که در جدول زیر آمده است، ارتفاع شعاع نور را طوری تنظیم کنید که عدد آن نزدیک‌ترین عدد به عدد وضعیت مشابه در جدول باشد

موقعیت کلید	شرایط بارگیری
0	فقط راننده
0	راننده + سرنشین جلو
1	سرنشین کامل (شامل راننده)
2	سرنشین کامل (شامل راننده) + حداکثر بار مجاز
3	راننده + حداکثر بار مجاز



سیستم تنظیم کننده ارتفاع شعاع نور چراغهای جلو (در صورت مجهز بودن)
 برای تنظیم ارتفاع شعاع نور چراغهای جلو به نسبت تعداد مسافر و وزن بار موجود در قسمت بار کلید شستی تنظیم ارتفاع شعاع نور را بچرخانید، هر چقدر عدد وضعیت کلید بیشتر شود، ارتفاع سطح شعاع نور جلو پایین‌تر است. همیشه ارتفاع شعاع نور چراغهای جلو را در سطح مناسب قرار دهید، در غیر اینصورت ممکن است نور چراغها چشم رانندگان دیگر جاده را آزار دهد.

برف پاک کن ها و شیشه شوی ها



A : کنترل سرعت برف پاک کن (جلو)
 . MIST / ^ / \ (مه) - یک حرکت رفت و برگشت
 . OFF / O - خاموش
 . INT / --- - کار کردن به صورت متناوب
 . LO / 1 - کار کردن با سرعت پایین
 . HI / 2 - کار کردن با سرعت بالا

B : تنظیم زمان کارکرد متناوب

C : شستشو با عملکرد کوتاه مدت برف پاک کن (عقب)

D : کنترل برف پاک کن شیشه عقب
 . ON / □ - کار کردن مداوم
 . INT / --- - کار کردن به صورت متناوب (در صورت مجهز بودن)
 . OFF / O - خاموش

E : شستشو با عملکرد کوتاه مدت برف پاک کن (عقب)

۱
۲
۳
۴
۵
۶
۷
۸
۹

⚠️ **اخطار**

در دمای زیر صفر، از استفاده کردن شیشه‌شوی قبل از گرم کردن شیشه جلو خودداری نمایید. در غیراینصورت امکان منجمد شدن مایع شیشه‌شوی بر سطح شیشه وجود دارد که باعث تاری دید خواهد شد.

⚠️ **هشدار**

- برای جلوگیری از صدمه دیدن شیشه جلو و برف پاک‌کن‌ها، در زمان خشک بودن شیشه از برف پاک‌کن استفاده ننمایید.
- برای جلوگیری از صدمه دیدن تیغه‌های برف پاک‌کن از بکار بردن یا نزدیک کردن بنزین، نفت سفید، تینر یا حلالهای دیگر به آنها خودداری نمایید.
- برای جلوگیری از صدمه دیدن بازوهای برف پاک‌کن‌ها یا دیگر اجزای آنها، از تلاش برای حرکت دادن برف پاک‌کن‌ها با دست خودداری نمایید.

شیشه شوی شیشه جلو

در حالیکه اهرم برف پاک‌کن در موقعیت O(OFF) قرار دارد، به آرامی اهرم را به سمت خود بکشید تا مایع شیشه‌شوی بر روی شیشه پاشیده شده و برف پاک‌کن‌ها ۱ الی ۳ رفت و برگشت انجام دهند. از این عملکرد در زمان کثیف بودن شیشه استفاده ننمایید.

عملکرد پاشیده شدن مایع و کارکرد برف پاک‌کن‌ها تارها نمودن اهرم ادامه پیدا می‌کند. اگر شیشه‌شوی کار نکرد (مایع نپاشد)، سطح مایع مخزن شیشه شوی را کنترل نمایید. در صورت کافی نبودن مقدار شیشه شوی، اضافه نمودن مایع شیشه شوی مناسب غیر خورنده به مخزن شیشه شوی ضروری می‌باشد. گلوبی تغذیه شیشه شوی در قسمت جلوی محفظه موتور در سمت سرنشین قرار دارد.

⚠️ **هشدار**

برای جلوگیری از صدمه دیدن احتمالی پمپ شیشه شوی از فعال نمودن شیشه شوی در زمان خالی بودن مخزن خودداری نمایید.

برف پاک‌کن شیشه جلو

پس از قرار گرفتن سوئیچ خودرو در وضعیت روشن ON، برف پاک‌کن جلو به صورت زیر عمل می‌کند. $\wedge / \vee /$: برای یک حرکت رفت و برگشت برف پاک‌کن در حالیکه برف پاک‌کن در وضعیت خاموش OFF قرار دارد، اهرم را به سمت ($\wedge / \vee /$ MIST) کشیده و رها کنید. در صورتیکه اهرم به سمت بالا فشار داده شده و نگهداشته شود، برف پاک‌کن به صورت مدام کار خواهد کرد.

O/OFF : در این وضعیت برف پاک‌کن کار نمی‌کند.

.../INT : در وضعیت برف پاک‌کن با بازه‌های زمانی توقف یکسان به صورت متناوب کار خواهد کرد. از این وضعیت در نم باران و مه استفاده ننمایید برای تغییر سرعت کلید کنترل سرعت را بچرخانید.

1/LO : عملکرد برف پاک‌کن با سرعت عادی

2/HI : عملکرد برف پاک‌کن با سرعت بالا

* **یادآوری**

در صورت تجمع توده سنگینی از برف و یخ روی شیشه جلو، به منظور عملکرد صحیح برف پاک‌کن و شیشه شوی، پیش از بکارگیری برف پاک‌کن‌ها حدود ۱۰ دقیقه شیشه را گرم نمایید یا تا پاک شدن برف و یخ از برف پاک‌کن و شیشه شوی استفاده ننمایید.

کلید برف پاک کن و شیشه شوی عقب

(در صورت مجهز بودن)

کلید برف پاک کن و شیشه شوی عقب در انتهای
 اهرم برف پاک کن واقع شده است. برای فعال
 نمودن برف پاک کن و شیشه شوی عقب کلید را به
 وضعیت دلخواه بچرخانید.

• ON / - کار کردن عادی برف پاک کن

• - - - / INT - عملکرد متناوب برف پاک کن‌ها

(در صورت مجهز بودن)

• OFF/O - خاموش بودن برف پاک کن

برای پاشیدن مایع شیشه شوی و ۱ تا ۳ حرکت برف
 پاک کن عقب، اهرم برف پاک کن را به سمت جلو
 (دور از خود) حرکت دهید. پاشیدن مایع شیشه
 شوی و عملکرد برف پاک کن تا رها کردن اهرم
 ادامه خواهد داشت.

۱

۲

۳

۴

۵

۶

۷

۸

I

چراغ‌های داخلی



هشدار

در هنگام خاموش بودن موتور چراغ‌های داخلی را زیاد روشن نگه ندارید. این عمل ممکن است باعث خالی شدن باتری شود.

خاموش (2) (OFF)

در حالت خاموش OFF، در تمام موقعیت‌ها، حتی زمانی که دری باز شود، چراغ خاموش است.

در (3) (DOOR)

در حالت در، در صورت باز شدن یکی از درها (یا در صندوق عقب) بدون توجه به موقعیت سوئیچ خودرو، چراغ داخل روشن می‌شود، هنگامیکه درها به وسیله کنترل از راه دور از قفل خارج شوند، تا زمانی که هیچ یک از درها باز نشده‌اند، چراغ برای حدود ۳۰ ثانیه روشن می‌شود. پس از بسته شدن در، چراغ ظرف ۳۰ ثانیه کم‌کم خاموش می‌شود، هر چند اگر سوئیچ خودرو به موقعیت روشن ON چرخانده شود یا تمام درها بسته شوند، چراغ بلافاصله خاموش می‌شود.

اگر هنگامیکه سوئیچ خودرو در وضعیت تجهیزات جانبی ACC یا قفل LOCK قرار دارد، یکی از درها باز شود، چراغ حدود ۲۰ ثانیه روشن می‌ماند. با وجود این، اگر هنگامیکه سوئیچ خودرو در وضعیت روشن ON قرار دارد، یکی از درها باز شود، چراغ‌ها به صورت دائم روشن می‌مانند.

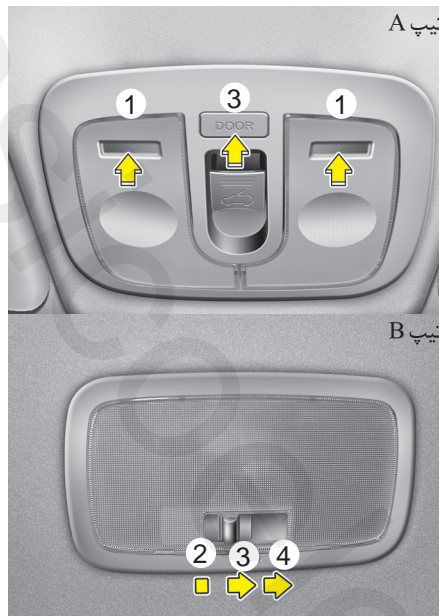
روشن (4) (ON)

در این وضعیت چراغ همیشه روشن باقی می‌ماند.



هشدار

هنگامیکه خودرو در حال حرکت نیست، سوئیچ خودرو را برای مدت طولانی در این وضعیت قرار ندهید.



چراغ‌های داخلی

چراغ مطالعه (1) در صورت مجهز بودن

برای روشن یا خاموش کردن چراغ مطالعه، کلید آن را فشار دهید. این چراغ روشنایی مناسبی را بطور موضعی برای استفاده به عنوان چراغ مطالعه در شب یا چراغ شخصی برای راننده و سرنشین، عرضه می‌کند.

گرم کن شیشه

هشدار !

برای جلوگیری از صدمه دیدن المنت‌های حرارتی چسبیده به سمت داخل شیشه عقب، هرگز از ابزارهای تیز یا شیشه پاک‌کن‌های حاوی مواد ساینده برای تمیز کردن استفاده نکنید.

*یادآوری

اگر می‌خواهید برفک و بخار شیشه جلو را پاک کنید، به " برفک زدایی / بخار زدایی شیشه جلو" در این بخش مراجعه کنید.



گرمکن شیشه عقب

در هنگام روشن بودن موتور، گرمکن برای پاک کردن برفک، بخار و لایه نازک یخ شکل گرفته در روی سمت داخل و خارج شیشه عقب، شیشه را گرم می‌کند.

برای فعال کردن گرم کن شیشه عقب، کلید گرم کن قرار گرفته بر روی صفحه کلیدهای کنسول وسط را فشار دهید. با روشن شدن گرم کن، چراغ نمایشگر آن بر روی کلید روشن می‌شود.

اگر توده سنگینی از برف بر روی شیشه عقب وجود داشت، قبل از فعال کردن گرم کن شیشه عقب به کمک برس یا جارو برف را پاک کنید.

گرم کن شیشه عقب پس از ۲۰ دقیقه روشن بودن یا پس از چرخاندن سوئیچ خودرو به موقعیت خاموش OFF، به طور اتوماتیک خاموش می‌شود، برای خاموش کردن گرم کن، کلید گرم کن را مجدداً فشار دهید.

گرم کن آینه بغل (در صورت مجهز بودن)

اگر خودروی شما به گرم کن‌های آینه‌های بغل مجهز است این گرم کن‌ها هم‌زمان با گرم کن شیشه عقب فعال خواهند شد.

۱

۲

۳

۴

۵

۶

۷

۸



۹

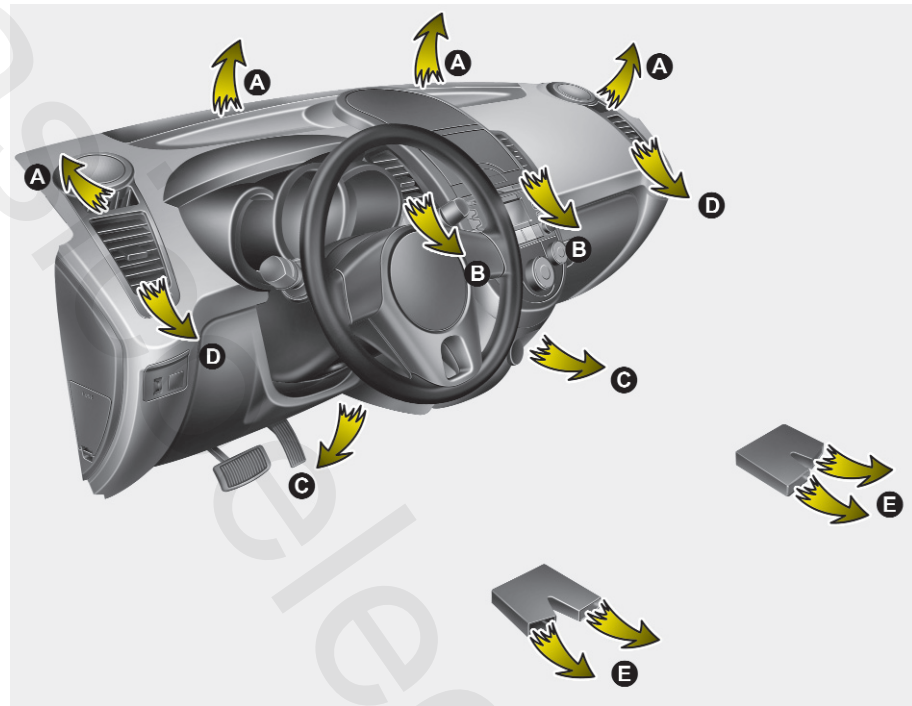
سیستم کنترل دستی سیستم‌های گرمایشی و سرمایشی (در صورت مجهز بودن)

- ۱ . کلید کنترل سرعت فن
- ۲ . کلید کنترل دریچه‌های هدایت جریان هوا
- ۳ . کلید کنترل دما
- ۴ . دکمه کنترل ورودی هوا
- ۵ . دکمه گرم کن شیشه عقب
- ۶ . دکمه ایرکاندیشن (کولر، در صورت مجهز بودن)



گرمایش و سرمایش

۱. موتور را روشن کنید.
۲. کنترل دریچه‌های هدایت جریان هوا را در موقعیت دلخواه قرار دهید.
برای افزایش تاثیر گذاری گرمایش و سرمایش؛
- برای گرمایش: 
- برای سرمایش: 
۳. کنترل دما را در موقعیت دلخواه قرار دهید.
۴. کنترل ورودی هوا را در موقعیت هوای تازه بیرون قرار دهید.
۵. کنترل سرعت فن را در موقعیت دلخواه قرار دهید.
۶. اگر سرمایش ایرکاندیشن مورد نظر است، سیستم ایرکاندیشن (کولر) را روشن کنید. (در صورت مجهز بودن).



۱
۲
۳
۴
۵
۶
۷
۸
۹

دو حالت (B,D,C,E)



در این وضعیت، هوا از دریچه‌های رو به صورت و کف خارج می‌شود.

رو به کف (C,E,A,D)



در این وضعیت، بیشترین سهم جریان هوا به دریچه‌های رو به کف خودرو مقدار کمتری به دریچه‌های زیر شیشه جلو و پنجره‌های جانبی هدایت می‌شود.

حداکثر توان کولر (B,D)

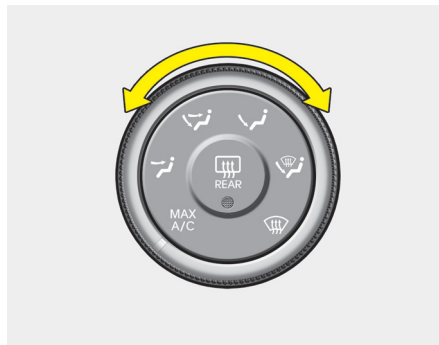


در این وضعیت، هوا از دریچه‌های رو به صورت و قسمت بالایی به بدن خارج می‌شود. اگر این حالت انتخاب شود، کولر به طور اتوماتیک روشن شده و حالت گردش دوباره هوای داخل فعال می‌شود.

رو به صورت (B,D)

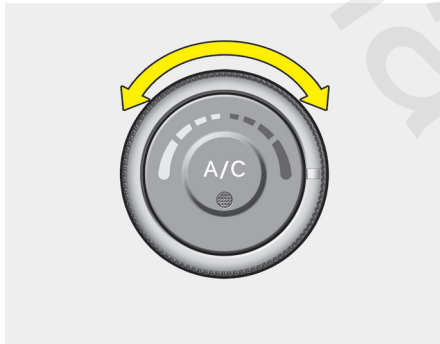


در این وضعیت، هوا از دریچه رو به صورت و قسمت بالایی بدن خارج می‌شود. به علاوه سمت هوای خروجی از هر یک از دریچه‌ها نیز قابل کنترل است.



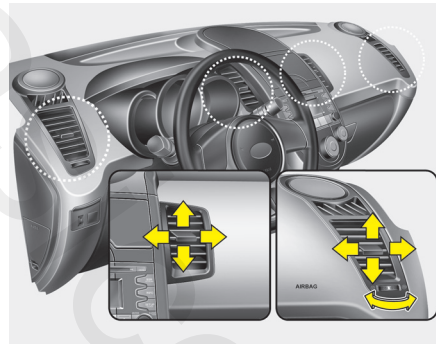
کنترل دریچه‌های هدایت جریان هوا

از این کنترل برای هدایت جریان هوا به دریچه‌های خروجی استفاده می‌شود. هوا می‌تواند به سمت کف، خروجی‌های داشبورد یا زیر شیشه جلو هدایت شود. در روی کنترل شش علامت نمایشی برای نمایش حالت‌های حداکثر ایرکاندیشن (کولر) MAX A/C، رو به صورت، دو حالت، رو به کف، رو به کف - برفک / بخار زدایی و برفک / بخار زدایی، بکار گرفته شده است. از حداکثر ایرکاندیشن (کولر) MAX A/C برای خنک کردن سریع‌تر داخل خودرو استفاده می‌شود.



کنترل دما

کلید کنترل دما، به شما اجازه می‌دهد دمای جریان هوای خروجی از سیستم تهویه را تنظیم کنید. برای تغییر دما در قسمت سرنشینان، جهت هوای گرم و داغ کلید را به سمت راست و جهت هوای خنک تر کلید را به سمت چپ بچرخانید.



دریچه‌های تهویه جلو داشبورد

دریچه‌های تهویه و خروجی قابل باز و بسته شدن انفرادی به وسیله کلید چرخشی شستی هستند. برای بستن دریچه‌ها، کلید شستی را تا انتها رو به سمت چپ بچرخانید. همچنین، با استفاده از اهرم کنترل سمت جریان هوای هر دریچه، می‌توانید سمت جریان هوا را به نحو نشان داده شده در تصویر تنظیم کنید.

رو به کف - برفک / بخارزدایی (A,C,E,D)



در این وضعیت، بیشترین سهم جریان هوا به دریچه‌های رو به کف و دریچه‌های زیر شیشه جلو و مقدار کمتری به دریچه‌های برفک / بخارزدایی پنجره‌های جانبی هدایت می‌شود.

برفک / بخارزدایی (A,D)



در این وضعیت، بیشترین سهم جریان هوا به دریچه‌های زیر شیشه جلو و مقدار کمتری به دریچه‌های برفک و بخارزدایی پنجره‌های جانبی هدایت می‌شود.

۱

۲

۳

۴

۵

۶

۷

۸

۹

* یادآوری

استفاده طولانی مدت از سیستم گرمایش هوا (بدون انتخاب ایرکاندیشن) در حالت گردش دوباره هوای داخل باعث افزایش بخار گرفتگی شیشه جلو و پنجره‌های جانبی و کهنه و سنگین شدن هوای داخل خودرو می‌شود. به علاوه، استفاده طولانی مدت از ایرکاندیشن در حالت گردش دوباره هوای داخل به خشک شدن بیش از اندازه هوای داخل اتاق خودرو منجر خواهد شد.

حالت گردش دوباره هوای داخل

هنگام انتخاب این وضعیت چراغ نشانگر روی دکمه روشن خواهد شد. با انتخاب حالت گردش دوباره هوای داخل، هوای داخل اتاق خودرو به سیستم گردش مکیده شده و بر حسب عملکرد و انتخابی، گرم یا سرد می‌شود.



حالت هوای تازه بیرون

هنگام انتخاب این وضعیت چراغ نشانگر روی دکمه خاموش خواهد شد. با انتخاب حالت هوای تازه بیرون، هوا از بیرون وارد خودرو شده و بر حسب عملکرد انتخابی، گرم یا سرد می‌شود.



کنترل ورودی هوا

کلید کنترل ورودی هوا برای انتخاب هوای تازه بیرون یا گردش دوباره هوای داخل استفاده می‌شوند. برای تغییر حالت ورودی هوا، دکمه کنترل را فشار دهید.



ایرکاندیشن (کولر) (در صورت مجهز بودن)

برای روشن کردن سیستم ایرکاندیشن ، کلید A/C را فشار دهید (چراغ نمایشگر روشن می‌شود). برای خاموش کردن سیستم ایرکاندیشن ، کلید را دوباره فشار دهید.



کلید کنترل سرعت فن

برای کار کردن فن، سوئیچ خودرو باید در موقعیت روشن ON قرار داشته باشد. کلید کنترل سرعت فن به شما اجازه می‌دهد شدت جریان هوای خروجی از سیستم تهویه را تنظیم کنید. جهت تغییر سرعت فن، برای شدت بیشتر کلید را به سمت راست و برای شدت کمتر کلید را به سمت چپ بچرخانید.

برای خاموش کردن فن کلید در را در وضعیت "0" قرار دهید.

⚠️ اخطار

- استفاده طولانی مدت از حالت گردش دوباره هوای داخل ممکن است به افزایش رطوبت در داخل خودرو منجر شده و در نتیجه باعث بخار گرفتگی شیشه‌ها و تار شدن دید شود.
- در هنگام روشن بودن ایرکاندیشن (کولر) یا بخاری در خودرو ن خوابید. این امر می‌تواند باعث صدمات جسمی جدی یا مرگ به علت کاهش غلظت اکسیژن و افت دمای بدن شود.
- استفاده مداوم از حالت گردش دوباره هوای داخل می‌تواند به سرگیجه، خواب آلودگی و از دست دادن کنترل خودرو منجر شود. در هنگام رانندگی تا آنجا که ممکن است از حالت هوای تازه بیرون کلید (دکمه) کنترل ورودی هوا استفاده کنید.

۱

۲

۳

۴

۵

۶


۷

۸




۹

به کارگیری سیستم

تهویه

۱. کلید کنترل دریچه‌های هدایت جریان هوا را در وضعیت دلخواه  قرار دهید.
۲. کلید کنترل ورودی هوا را در حالت هوای تازه بیرون قرار دهید.
۳. کلید کنترل دما را در وضعیت دلخواه قرار دهید.
۴. کلید کنترل سرعت فن را در حالت دلخواه قرار دهید.


گرمایش

۱. کلید کنترل دریچه‌های هدایت جریان را در وضعیت دلخواه  قرار دهید.
 ۲. کلید کنترل ورودی هوا را در حالت هوای تازه بیرون قرار دهید.
 ۳. کلید کنترل دما را در وضعیت دلخواه قرار دهید.
 ۴. کلید کنترل سرعت فن را در حالت دلخواه قرار دهید.
 ۵. اگر گرمایش بدون رطوبت مد نظر است، سیستم ایرکاندیشن (در صورت مجهز بودن) را روشن کنید.
- در صورت بخار گرفتگی شیشه جلو، کلید کنترل دریچه‌های هدایت جریان هوا را در وضعیت  یا  قرار دهید.

توصیه‌های عملکردی

- برای جلوگیری از ورود گرد و غبار و بوی نامطبوع بداخل اتاق خودرو از طریق سیستم تهویه، موقتاً کلید کنترل ورودی هوا را در حالت گردش هوای داخل قرار دهید. پس از برطرف شدن وضعیت نامطلوب هوای بیرون، کلید کنترل ورودی هوا را احتمالاً در موقعیت هوای تازه، برای ورود هوای بیرون بداخل خودرو قرار دهید. این عمل باعث هوشیاری و آسایش راننده میشود.
- هوای سیستم گرمایش / سرمایش از طریق شبکه‌های جلو شیشه جلو بداخل مکیده میشود. باید دقت کنید که این شبکه‌ها با برگ، برف، یخ یا هر نوع مانع دیگر مسدود نشوند.
- برای جلوگیری از تشکیل بخار بر روی سطح شیشه جلو، کلید کنترل ورودی هوا را در حالت هوای تازه قرار داده، سرعت فن را به دلخواه تنظیم کنید. سیستم ایرکاندیشن را روشن کرده و کلید کنترل دما را در موقعیت دلخواه قرار دهید.

ایرکاندیشن (در صورت مجهز بودن)

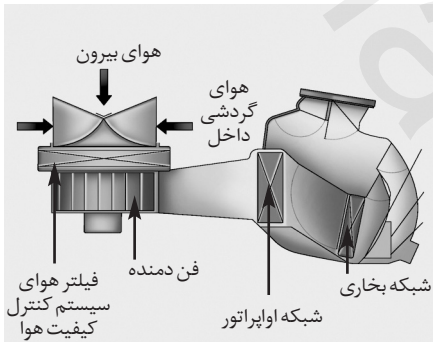
- کلیه سیستم‌های ایرکاندیشن کیا با گاز سازگاز با محیط‌زیست R-134a که به لایه اوزون آسیب نمی‌رساند پر شده‌اند.
۱. موتور را روشن کنید. کلید ایرکاندیشن را فشار دهید.
 ۲. کنترل دریچه‌های هدایت جریان هوا را در وضعیت  قرار دهید.
 ۳. کلید کنترل ورودی هوا را در حالت هوای تازه بیرون یا گردش دوباره هوای داخل قرار دهید.
 ۴. کنترل سرعت فن و کنترل دما را برای حفظ حداکثر آسایش تنظیم کنید.
- هنگامی که حداکثر خنک‌کنندگی مد نظر است، کنترل دما را تا انتها به سمت چپ چرخانده، کلید کنترل دریچه‌های هدایت جریان هوا را در حالت حداکثر MAX A/C و سرعت فن را در بیشترین سرعت تنظیم کنید.

* یادآوری

- در هنگام رانندگی در سر بالایی‌ها یا ترافیک سنگین در زمان بالا بودن دما، هنگام استفاده از سیستم ایرکاندیشن (کولر) با دقت مواظب نمایشگر دمای مایع خنک کننده موتور باشید، عملکرد سیستم ایرکاندیشن (کولر) ممکن است باعث افزایش بیش از اندازه دمای موتور شود. به استفاده از فن ادامه دهید لیکن اگر نمایش نمایشگر دمای مایع خنک کننده موتور حاکی از گرم کردن موتور بود، سیستم ایرکاندیشن (کولر) را خاموش کنید.
- در هنگام باز بودن پنجره‌ها در هوای مرطوب، ایرکاندیشن (کولر) ممکن است باعث تولید قطرات آب در داخل خودرو شود. از آن جا که قطرات زیاد آب می‌تواند به تجهیزات برقی آسیب بزند، فقط در زمان بسته بودن پنجره‌ها از ایرکاندیشن استفاده کنید.

- توصیه‌های عملکردی - سیستم ایرکاندیشن اگر در هوای گرم بیرون، خودرو در زیر اشعه مستقیم آفتاب پارک شده است، برای خارج شدن هوای گرم داخل، پنجره‌ها را برای مدتی کوتاه باز کنید.
- در روزهای مرطوب یا بارانی برای کمک به کاهش رطوبت سمت داخل پنجره‌ها با روشن کردن ایرکاندیشن رطوبت داخل خودرو را کاهش دهید.

- در هنگام روشن بودن سیستم ایرکاندیشن ممکن است گه گاه تغییری را در دور آرام به دلیل فعال شدن کمپرسور حس کنید. این امر از خصوصیات معمول عملکرد سیستم است.
- در هر ماه حتی برای چند دقیقه از ایرکاندیشن استفاده کنید تا سیستم حداکثر کارایی خود را حفظ کند.
- در هنگام استفاده از سیستم ایرکاندیشن، ممکن است متوجه چکیدن آب زلال (یا جمع شدن آب) بر روی زمین سمت سرنشین شوید، این امر از خصوصیات معمول عملکرد سیستم است.
- استفاده از سیستم ایرکاندیشن در حالت گردش دوباره هوای داخل، حداکثر خنک کنندگی را تامین می‌کند. هر چند، استفاده مداوم از این حالت باعث کهنه شدن و سنگینی هوای می‌شود.
- در هنگام استفاده از عملکرد سرمایش، ممکن است در بعضی از مواقع متوجه خروج هوای مرطوب از درچه‌ها شوید، این عمل بدلیل سرد کردن سریع و هوای مرطوب ورودی اتفاق می‌افتد. این امر از خصوصیات عادی عملکرد سیستم است.



فیلتر سیستم کنترل کیفیت هوا (در صورت مجهز بودن)

فیلتر سیستم کنترل کیفیت هوا در پشت جعبه داشبورد جای داشته و گرد و غبار یا دیگر آلوده کننده هایی را که از طریق بخاری یا سیستم ایرکاندیشن (کولر) از بیرون به داخل خودرو وارد می شوند را فیلتر می کند. اگر با گذشت زمان گرد و غبار یا دیگر آلوده کننده ها در فیلتر انباشته شوند، جریان هوای خروجی از درچه‌های داشبورد ممکن است کاهش یافته باعث تجمع رطوبت در سمت داخل شیشه جلو حتی در زمانی که حالت هوای تازه بیرون انتخاب شده باشد، شود. اگر چنین اتفاقی رخ داد با مراجعه به عاملیت مجاز کیا فیلتر هوای سیستم کنترل کیفیت هوا را تعویض کنید.

* یادآوری

- فیلتر را بر طبق برنامه تعمیر و نگهداری تعویض نمایید.
اگر خودرو در شرایط سخت رانندگی مانند جاده‌های پر گرد و خاک و ناهموار مورد استفاده قرار می‌گیرد، بازرسی و تعویض فیلتر کنترل کیفیت هوای ورودی در دفعات بیشتری باید انجام شود.
- در صورت کاهش شدید و ناگهانی جریان هوای ورودی، سیستم باید توسط عاملیت مجاز کیا مورد بازدید و کنترل قرار گیرد.

بازرسی و کنترل مقدار گاز خنک کننده

ایرکاندیشن (کولر) و روغن کمپرسور

در هنگام کم بودن گاز خنک کننده ایرکاندیشن، کارایی ایرکاندیشن کاهش پیدا می‌کند. پر بودن بیش از اندازه گاز نیز تاثیری منفی در عملکرد سیستم ایرکاندیشن دارد.
بنابراین، در صورت برخورد با وضعیت غیر عادی، با مراجعه به عاملیت مجاز کیا، سیستم را مورد بازرسی و کنترل قرار دهید.

* یادآوری




در هنگام سرویس سیستم ایرکاندیشن، استفاده از نوع روغن و گاز خنک کننده صحیح و مقدار مناسب هر یک از آنها مهم است. در غیر این صورت ممکن است کمپرسور دچار آسیب شده و سیستم به طور عادی عمل نکند.

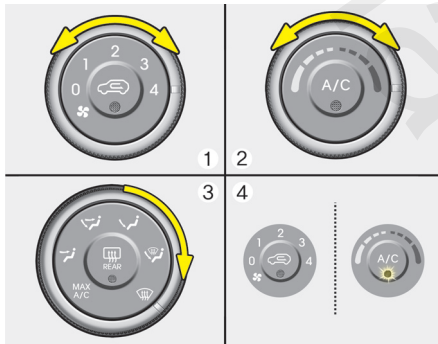
⚠️ **اخطار**

سیستم ایرکاندیشن باید توسط عاملیت مجاز کیا سرویس شود. سرویس نامناسب ممکن است باعث آسیب دیدن جدی فرد سرویس کار شود.

برفک زدایی و بخار زدایی شیشه جلو


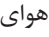
⚠️ **اخطار - گرم کردن شیشه جلو**

هنگام استفاده از عملکرد سرمایش در هوای بسیار مرطوب، از وضعیت‌های  یا  استفاده نکنید. اختلاف دمای هوای بیرون و دمای شیشه جلو می‌تواند باعث بخار کردن سطح بیرونی شیشه جلو شده، به از دست دادن دید منجر شود. در این وضعیت کلید کنترل دریچه‌های هدایت جریان هوا را در وضعیت  قرار داده و کلید کنترل سرعت فن را در موقعیت کمترین سرعت قرار دهید.



سیستم کنترل دستی سیستم‌های گرمایشی و سرمایشی

بخار زدایی سمت داخل شیشه جلو

۱. سرعت فن را در هر موقعیتی به جز "0" قرار دهید.
۲. دمای دلخواه را انتخاب کنید.
۳. وضعیت  یا  را انتخاب کنید.
۴. حالت هوای بیرون و ایرکاندیشن (کولر) به طور اتوماتیک انتخاب خواهند شد. اگر حالت‌های فعال ایرکاندیشن و هوای تازه بیرون به طور اتوماتیک انتخاب شد، دکمه‌های مربوطه را به طور دستی فشار دهید.

- برای استفاده از حداکثر عملکرد یخ زدایی، کلید کنترل دما را تا انتها به راست (داغ) چرخانده و کلید سرعت فن را در موقعیت حداکثر سرعت قرار دهید.
- اگر در حین انجام عمل برفک زدایی یا بخار زدایی به هوای گرم روبرو به کف نیاز دارید، کلید کنترل دریچه‌های هدایت جریان هوا را به وضعیت روبرو به کف - برفک / بخار زدایی تغییر دهید.
- قبل از شروع رانندگی برف و یخ‌های انباشته شده بر روی شیشه جلو، شیشه عقب، آینه‌های بغل و پنجره‌های جانبی را پاک کنید.
- برف و یخ انباشته شده روی در موتور و شبکه حفره ورودی هوای بیرون واقع در جلو شیشه جلو را پاک کنید تا کارایی بخاری و عملکرد یخ زدایی را بهبود بخشیده و احتمال بخار کردن سمت داخل شیشه جلو را کاهش دهید.

۱

۲

۳

۴

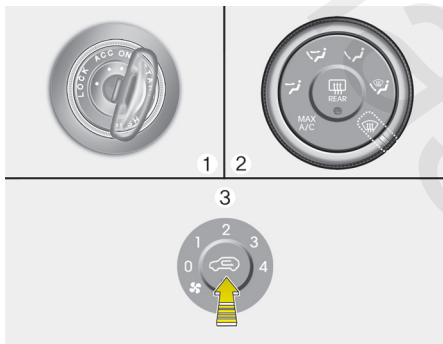
۵

۶

۷

۸

۹



سیستم کنترل دستی سیستم‌های گرمایشی و سرمایشی

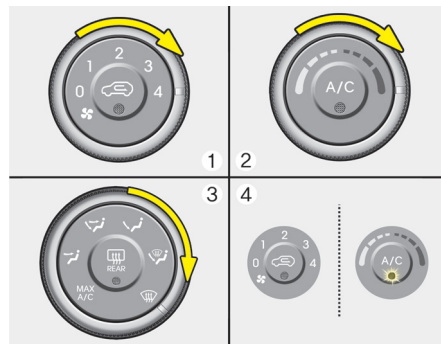
1. سوئیچ خودرو را به موقعیت روشن ON بچرخانید.
2. کلید کنترل دریچه‌های هدایت جریان هوا را به وضعیت برفک زدایی (❄️) بچرخانید.
3. ظرف مدت ۳ ثانیه حداقل ۵ بار کلید کنترل ورودی هوا را (🌀) فشار دهید.

چراغ نمایشگر روی کلید کنترل ورودی هوا (🌀) در فواصل ۰/۵ ثانیه‌ای ۳ بار چشمک خواهد زد، این عمل حاکی از لغو شدن برنامه بخار زدایی یا بازگشت به برنامه می‌باشد.

اگر شارژ باتری تمام یا اتصال برق باتری قطع شود، بخار زدایی به حالت برنامه باز می‌گردد.

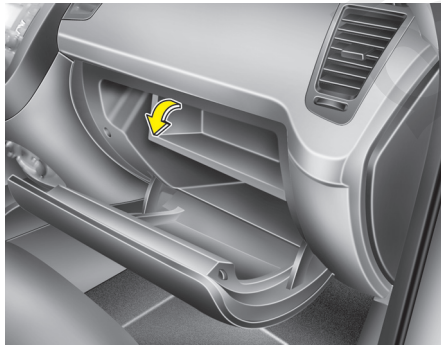
برنامه بخار زدایی

برای کاهش احتمال بخار کردن سمت داخل شیشه جلو، حالت‌های ورودی هوای تازه بیرون یا ایرکاندیشن بر حسب شرایطی نظیر ❄️ یا ❄️ به طور اتوماتیک کنترل می‌شوند. برای لغو کردن برنامه بخار زدایی به نحو شرح داده شده در ادامه، عمل کنید.



برفک زدایی سمت بیرون شیشه جلو

1. کلید سرعت فن را در موقعیت حداکثر (تا انتها به راست) قرار دهید.
2. کلید کنترل دما را در موقعیت حداکثر گرما، قرار دهید.
3. وضعیت دریچه‌های هدایت جریان هوا را انتخاب کنید.
4. حالت هوای تازه بیرون و فعال بودن ایرکاندیشن به طور اتوماتیک انتخاب خواهند شد.

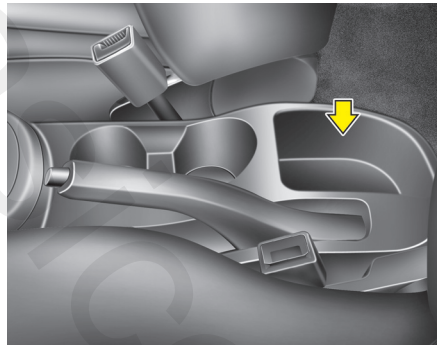


جعبه داشبورد

برای باز کردن جعبه داشبورد، دستگیره در جعبه را بکشید، در جعبه داشبورد به طور اتوماتیک باز می‌شود. پس از استفاده در جعبه داشبورد را ببندید.

⚠️ **اخطار**

برای کاهش خطر آسیب‌های جسمانی در صورت وقوع تصادف یا توقف ناگهانی، در هنگام رانندگی در جعبه داشبورد را بسته نگه دارید.



جعبه کنسول وسط

از این جعبه برای نگهداری اشیاء کوچک مورد نیاز راننده و سرنشین جلو استفاده نمایید.

جعبه‌های نگهداری اشیاء

از این محفظه‌ها برای نگهداری اشیاء کوچک می‌توان استفاده کرد.

⚠️ **هشدار**

- برای جلوگیری از دزدی احتمالی، از نگهداری اشیاء با ارزش در محفظه‌های نگهداری اشیاء خودداری کنید.
- در هنگام رانندگی همیشه در همه محفظه‌های نگهداری اشیاء را بسته نگهدارید. از جای دادن وسایل و اشیاء زیاد به نحوی که مزاحم بسته شدن مطمئن در محفظه‌ها گردد، خودداری کنید.

⚠️ **اخطار - مواد قابل انفجار**

از نگهداری فن‌دک، سیلندر گاز پروپان یا دیگر مواد قابل اشتعال/منفجره در خودرو خودداری کنید. در صورت قرار گرفتن خودرو در معرض دمای زیاد به مدت طولانی، این اشیاء ممکن است آتش گرفته و/یا منفجر شوند.

۱

۲

۳

۴

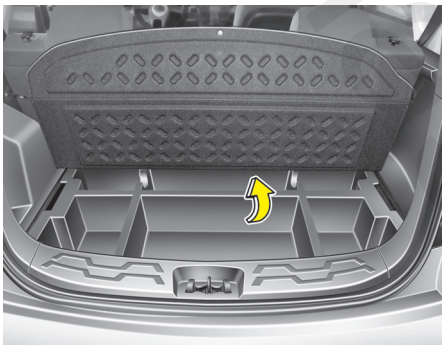
۵

۶

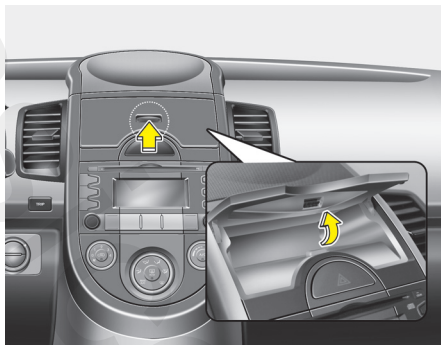
۷

۸

۹



جعبه نگهداری اشیاء درون محفظه بار (در صورت مجهز بودن)
از این جعبه می‌توان برای قرار دادن جعبه کمک‌های اولیه، مثلث شبرنگ هشدار و ... جهت دسترسی آسان به آنها استفاده نمایید.



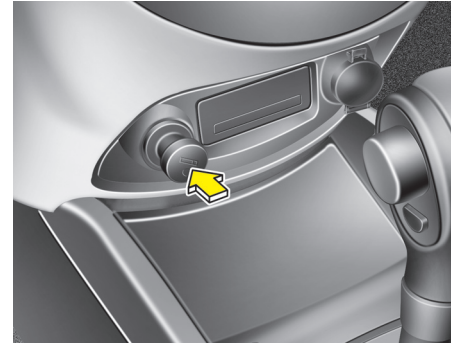
تیپ B (در صورت مجهز بودن)
برای باز کردن جعبه، اهرم را به سمت بالا فشار دهید، در جعبه باز خواهد شد.
برای بستن در جعبه، در را به سمت پایین فشار دهید.



جعبه چند منظوره (در صورت مجهز بودن)
تیپ A (در صورت مجهز بودن)
از این جعبه می‌توانید برای نگهداری اشیاء کوچک استفاده کنید.

⚠️ **اخطار**
برای کاهش خطر آسیب‌های جسمانی در صورت وقوع تصادف یا توقف ناگهانی، اشیاء تیز و یا خطرناک را در جعبه نگهداری نکنید.

تجهیزات دافلی



۱

۲

۳

۴

۵

۶

۷

۸

۱

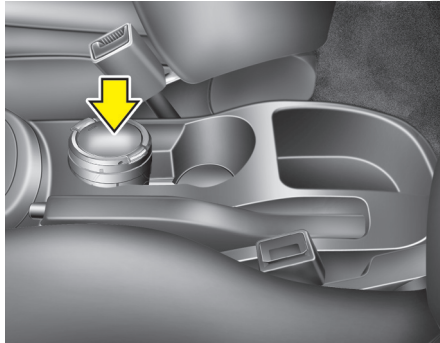
فندک (در صورت مجهز بودن)
 برای استفاده از فندک، سوئیچ خودرو باید در موقعیت روشن ON یا تجهیزات جانبی ACC قرار داشته باشد.
 برای استفاده از فندک، آن را تا انتها به داخل جا فندکی فشار دهید، پس از داغ شدن المنت، فندک در وضعیت "آماده" بیرون می‌زند.
 اگر لازم است فندک را تعویض کنید، فقط از فندک‌های اصلی کیا یا معادل تأیید شده آن استفاده کنید.

⚠️ **اخطار**

- پس از داغ شدن و بیرون زدن، فندک را با فشار، داخل جا فندکی باقی نگه ندارید، چون باعث داغ شدن بیش از حد آن می‌شود.
- اگر ظرف ۳۰ ثانیه فندک بیرون نزد، برای جلوگیری از داغ شدن بیش از حد، آن را از جافندکی بیرون بکشید.

⚠️ **هشدار**

هیچ فندکی بجز فندک اصلی کیا را در جافندکی جا نزنید. استفاده از جافندکی برای لوازم الکتریکی جانبی (بطور مثال ریش تراش، جاروبرقی دستی، کتری برقی)، ممکن است به جا فندکی آسیب زده یا باعث بروز مشکلات الکتریکی شود.



زیر سیگاری (در صورت مجهز بودن)
 برای استفاده از زیر سیگاری، در آن را باز کنید. برای تمیز یا خالی کردن زیر سیگاری، آن را بیرون بکشید.

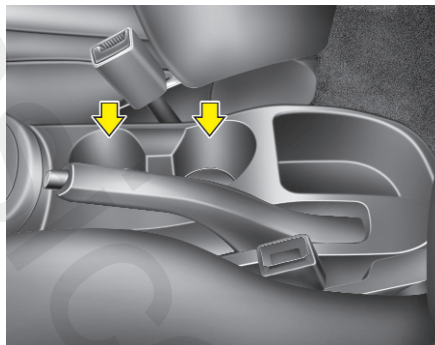
⚠️ **اخطار-استفاده از زیر سیگاری**

- از زیر سیگاری خودرو به عنوان ظرف آشغال استفاده نکنید.
- قرار دادن سیگار روشن یا کبریت همراه با دیگر مواد قابل اشتعال در زیر سیگاری، ممکن است باعث آتش سوزی شود.

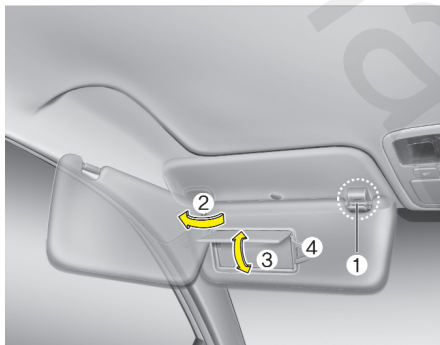
جالیوانی

⚠️ خطر

- در هنگام حرکت خودرو فنجان یا لیوان (های) دارای مایع داغ را در جالیوانی قرار ندهید. در صورت ریختن مایع داغ، ممکن است دچار سوختگی شوید. سوختن راننده ممکن است باعث از دست رفتن کنترل خودرو شود.
- برای کاهش خطر صدمات جسمی در هنگام توقف ناگهانی یا تصادف، از قرار دادن بطری، شیشه و قوطی‌های در باز یا مهار نشده و نظایر آن‌ها در جالیوانی خودرو در حال حرکت خودداری کنید.



فنجان یا قوطی کوچک نوشیدنی را می‌توان در جالیوانی قرار داد.



آفتابگیر

برای ممانعت از ورود نور مستقیم از طریق شیشه جلو و پنجره‌های جانبی از آفتابگیر استفاده کنید. برای استفاده از آفتابگیر، آن را پایین دهید. برای قرار دادن آفتابگیر بر روی پنجره کناری، آن را پایین داده، از پایه نگهدارنده (1) جدا کرده، به سمت کنار (2) بچرخانید. برای استفاده از آینه آرایشی، آفتابگیر را پایین داده، در آینه (3) را بلند کنید. نگهدارنده بلیط (4) برای نگهداری بلیط و قبض پارکینگ تعبیه شده است. (در صورت مجهز بودن)



ورودی (پورت) iPod , AUX , USB
(در صورت مجهز بودن)

اگر خودرو شما ورودی AUX و/یا USB (پایه چند منظوره ترمینال) یا iPod مجهز باشد، شما می‌توانید از ورودی AUX برای وصل کردن تجهیزات صوتی و ورودی USB برای وصل کردن تجهیزات گوناگون USB و ورودی iPod برای وصل کردن iPod استفاده کنید.

* یادآوری

در هنگام به کار گیری خروجی برق خودرو برای استفاده از تجهیزات صوتی قابل حمل، ممکن است پخش با پارازیت همراه باشد، اگر چنین اتفاقی رخ داد، از منبع تغذیه برق خود تجهیزات صوتی قابل حمل استفاده کنید.

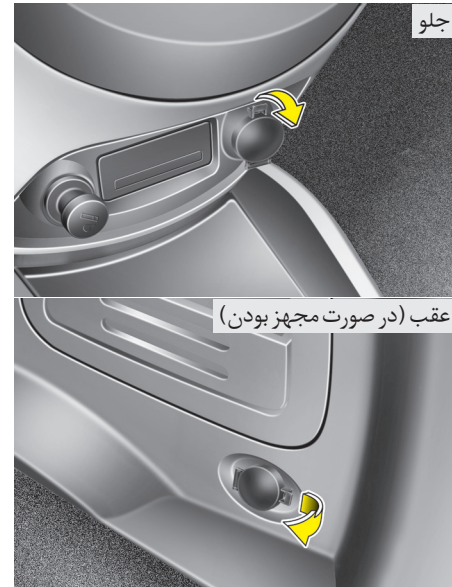
iPod یکی از علائم تجاری صنایع اپل APPLE است.

⚠ هشدار

- فقط هنگامیکه موتور روشن است از خروجی (پریز) برق استفاده کنید و پس از اتمام کار، پلاگ (دوشاخه) را از پریز خارج کنید. استفاده طولانی مدت از خروجی (پریز) برق در زمانیکه موتور خاموش است می‌تواند باعث تخلیه شارژ باتری شود.
- فقط از وسائل برقی دارای ظرفیت ولتاژی کمتر از ۱۲ و آمپر مصرفی کمتر از ۱۰ استفاده کنید.
- اگر ایرکاندیشن یا بخاری (گرم‌کن) روشن است، در هنگام استفاده از خروجی (پریز) برق، ایرکاندیشن یا بخاری را در پائین‌ترین سطح عملکردی تنظیم کنید.
- در زمان عدم استفاده از خروجی (پریز) برق، درپوش آن را ببندید.
- بعضی از لوازم الکترونیکی زمانیکه به خروجی (پریز) وصل می‌شوند، می‌توانند ایجاد تداخل الکترونیکی نمایند. این لوازم ممکن است باعث تولید پارازیت صوتی زیاد یا اشکال در سیستم‌های الکترونیکی یا تجهیزات دیگر بکار گرفته شده در خودرو شوند.

⚠ اخطار

برای پیشگیری از خطر برق گرفتگی انگشت خود (سنجاق و...) را داخل خروجی برق نکرده و با دست مرطوب به خروجی برق دست نزنید.



عقب (در صورت مجهز بودن)

خروجی (پریز) برق (در صورت مجهز بودن)
خروجی (پریز)های برق به جهت تامین برق تلفن همراه یا وسایل الکتریکی دیگری که با سیستم‌های برق خودرو کار می‌کنند، طراحی شده است. این وسائل نباید بیش از ۱۰ آمپر برق (با موتور روشن) بکشند.

۱
۲
۳
۴
۵
۶
۷
۸
۹



تور محافظ بار (در صورت مجهز بودن)

به منظور جلوگیری از تکان خوردن و جابه جاشدن وسایل و بار در محفظه بار، می توانید از ۴ حلقه (یا ۶ حلقه، در صورت مجهز بودن) تعبیه شده در محفظه بار برای متصل نمودن تور محافظ بار استفاده نمایید.

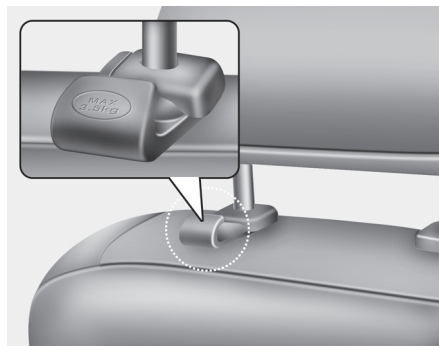


قلاب جا لباسی (در صورت مجهز بودن)

هشدار ⚠️

لباس های سنگین را از قلاب جالباسی آویزان نکنید، قلاب ممکن است آسیب ببیند.

* قلاب واقعی درون خودرو شما ممکن است با تصویر تفاوت داشته باشد.



قلاب نگهدارنده کیف خرید

(در صورت مجهز بودن)

هشدار ⚠️

جهت جلوگیری از شکستن قلاب نگهدارنده کیف خرید، از آویختن کیف سنگینتر از ۳ کیلوگرم خودداری نمایید.

۱

۲

۳

۴

۵

۶

۷

۸

۱

در صورت ضرورت، برای تهیه تور محافظ با عاملیت مجاز کیا تماس بگیرید.

هشدار ⚠️

به منظور پیشگیری از صدمه دیدن اجسام یا بدنه خودرو، هنگام حمل وسایل و اجسام شکننده و حجیم به داخل محفظه بار دقت کافی داشته باشید.

اخطار ⚠️

برای جلوگیری از صدمات چشمی، به تور محافظ بار بیش از حد فشار نیاورید. همیشه صورت و بدنتان را از مسیر برگشت حالت فنی تور محافظ دور نگاه دارید. هنگام مشاهده آثار ساییدگی و صدمه در تسمه تور محافظ، از آن استفاده نکنید.

۱

۲

۳

۴

۵

۶

۷

۸

I

۱

۲

۳

۴

۵

۶

۷

۸

۹

- در هنگام قرار گرفتن وسایل بر روی باربند، مرکز ثقل خودرو بالاتر خواهد بود. از شروع به حرکت‌های ناگهانی، ترمز شدید، پیچیدن سریع، حرکت یا مانور ناگهانی با سرعت زیاد که می‌تواند باعث از دست رفتن کنترل خودرو یا واژگون شدن‌های منجر به حادثه شود خودداری کنید.
- همیشه در هنگام حمل وسایل بر روی باربند، ضمن رانندگی آرام، با احتیاط پیچها را دور بزنید. بادهای شدید رو به بالا در نتیجه گذر از کنار خودروهای عبوری یا علل طبیعی می‌تواند فشار ناگهانی و رو به بالایی را بر وسایل قرار گرفته بر روی باربند تحمیل کند. این امر به خصوص در زمان حمل اشیاء حجیم و صاف مانند صفحات چوبی یا تشک‌ها صادق است. این عمل می‌تواند باعث فرو افتادن وسایل از روی باربند شده و در نتیجه به خودرو شما یا آنها تکیه در اطراف هستند صدمه بزند.
- برای جلوگیری از صدمه دیدن وسایل یا از دست دادن بار در هنگام رانندگی، به طور مستمر قبل از حرکت و در حین رانندگی وسایل را کنترل کنید تا از قرار گرفتن محکم آنها بر روی باربند اطمینان حاصل کنید.

هشدار

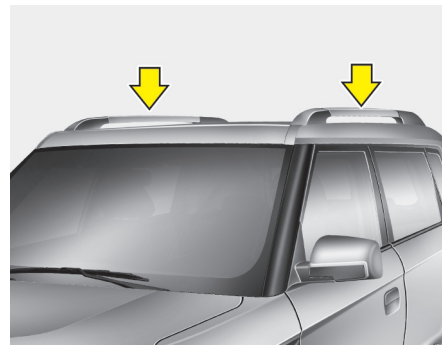
- هنگام حمل بار بر روی باربند، احتیاط‌های لازم را برای پیشگیری از صدمه دیدن سقف خودرو توسط بار به عمل می‌آورید.
- هنگام حمل وسایل بر روی باربند از عدم تجاوز طول و عرض وسایل از طول و عرض سقف خودرو اطمینان حاصل کنید.

اخطار

- مشخصات و مقادیر ارائه شده در زیر، حداکثر وزن قابل بارگیری بر روی باربند است بار را تا حد ممکن به طور متساوی بر روی باربند قرار داده و محکم ببندید.

باربند	۷۵ کیلوگرم
	توزیع شده به طور متساوی

بارگیری بر روی باربند بیش از مقادیر عددی می‌تواند به خودرو صدمه بزند.



باربند (در صورت مجهز بودن)

در صورت مجهز بودن خودرو به باربند، حمل بار بر روی سقف خودرو امکان پذیر می‌گردد.

*یادآوری

اگر خودرو به سقف برقی (سان روف) مجهز است، از عدم قرارگیری بار به نحوی که باعث مزاحمت در عملکرد سان روف شود، اطمینان حاصل نمایید.

سیستم صوتی



کلیدهای کنترل از راه دور سیستم صوتی

(در صورت مجهز بودن)

کلیدهای کنترل از راه دور سیستم صوتی به جهت ارتقاء ایمنی بر روی غربلیک فرمان نصب شده است.

هشدار

کلیدهای کنترل از راه دور سیستم صوتی را هم‌زمان با هم فشار ندهید.

هشدار

- قبل از ورود به مکانهای با سقف کوتاه، ابتدا آنتن را پیاده نموده و یا کاملاً به داخل جمع کنید.
- پیش از شستن خودرو در کارواشهای اتوماتیک آنتن را پیاده کنید، در غیر این صورت آنتن صدمه خواهد دید.
- هنگام سوار کردن مجدد آنتن بر روی سقف محکم شدن آنتن در موقعیت قائم بسیار مهم است.
- برای دریافت هر چه بهتر امواج هنگام حمل بار بر روی باربند، برای دریافت هر چه بهتر امواج صوتی، بار را خیلی نزدیک آنتن قرار ندهید.



آنتن

آنتن سقفی

برای دریافت امواج صوتی AM و FM خودروی شما به یک آنتن سقفی مجهز است. این آنتن قابل جدا شدن می‌باشد. برای پیاده کردن آنتن، آن را در جهت خلاف عقربه‌های ساعت بچرخانید. برای سوار کردن، آنتن را در جهت عقربه‌های ساعت بچرخانید.

۱

۲

۳

۴

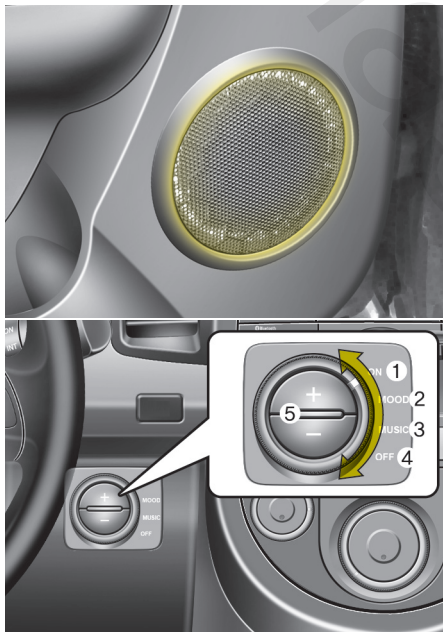
۵

۶

۷

۸

۹



کلید تنظیم بلندگوی چراغ دار پیشرفته
(در صورت مجهز بودن)

با چرخاندن کلید، چراغ‌های موجود در بلندگوی جلو به صورت زیر روشن می‌شوند.

حالت CDP

در این حالت دکمه جستجوگر عمل دکمه انتخاب آهنگ‌های ماقبل / ما بعد TRACK UP / DOWN را انجام می‌دهد.

حالت ODC

در این حالت دکمه جستجوگر عمل دکمه انتخاب آهنگ‌های ماقبل / ما بعد TRACK UP/DOWN را انجام می‌دهد.

دکمه حالت MODE (3)

برای انتخاب حالت پخش رادیو یا سی دی (دیسک فشرده) این دکمه را فشار دهید.

دکمه حالت بی صدا MUTE (4)

- برای لغو صدا این دکمه را فشار دهید.
- برای برقراری مجدد صدا دکمه را مجدداً فشار دهید.

اطلاعات بیشتر در مورد سیستم صوتی را در صفحات بعد خواهید یافت.

دکمه ولوم (+ / -) (1)

- با بالا کشیدن دکمه صدا زیاد می‌شود.
- با پایین کشیدن دکمه صدا کم می‌شود.

دکمه جستجوگر / تنظیم دوباره (/)

SEEK/PRESET (2)

اگر دکمه جستجوگر ۰/۸ ثانیه یا بیشتر فشار داده شود، در هر یک از حالت‌ها به شرح زیر عمل خواهد کرد.

حالت رادیو (RADIO)

در این حالت دکمه جستجوگر، عمل دکمه انتخاب جستجوی اتوماتیک AUTO SEEK را انجام دهید.

حالت CDP

در این حالت دکمه جستجوگر، عمل دکمه حرکت سریع به جلو و عقب FF/REW را انجام می‌دهد.

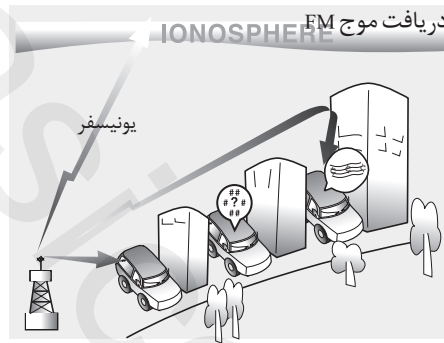
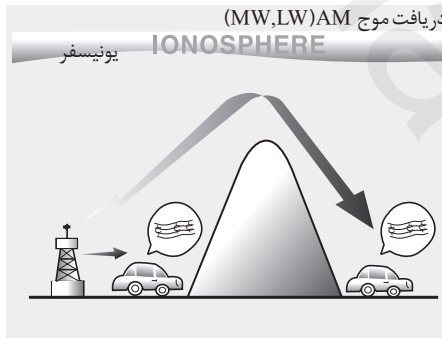
حالت CDC

در این حالت دکمه جستجوگر عمل دکمه انتخاب دیسک ماقبل / ما بعد (DISC UP/DOWN) را انجام می‌دهد.

اگر دکمه جستجوگر کمتر از ۰/۸ ثانیه فشار داده شود، در هر یک از حالت‌ها به شرح زیر عمل خواهد کرد.

حالت رادیو RADIO

در این حالت دکمه جستجوگر عمل دکمه‌های انتخاب ایستگاه‌های از پیش تنظیم شده ION- PRESET STAT را انجام می‌دهد.



دریافت امواج فرستنده‌های AM (MW, LW) از فواصل دور نسبت به FM بهتر است، دلیل این امر ارسال امواج AM (MW, LW) با فرکانس‌های پایین است. این امواج رادیویی بلند دارای فرکانس پایین، می‌توانند خمیدگی کره زمین را به صورت انعکاسی بجای حرکت مستقیم به اتمسفر، طی کنند. علاوه بر این، آنها موانع را دور می‌زنند به همین دلیل می‌توانند پوشش امواج بهتری را فراهم نمایند.

چگونگی عملکرد سیستم صوتی خودرو
امواج رادیویی AM (MW, LW) و FM از برج‌های فرستنده ای که در اطراف شهر شما قرار دارند ارسال میشوند. این امواج بوسیله آنتن خودروی شما جمع‌آوری و بوسیله رادیو دریافت و از طریق بلندگوها پخش میشوند. وقتی یک سیگنال قوی رادیویی توسط سیستم رادیو دریافت شود، مهندسی دقیق سیستم صوتی شما باعث پخش آن با بهترین کیفیت ممکن میشود. اما در بعضی از مواقع سیگنال ارسال شده به خودروی شما زیاد قوی و صاف نیست. این وضعیت به عواملی مانند فاصله از ایستگاه فرستنده، نزدیکی به ایستگاه‌های قوی دیگر رادیو یا وجود ساختمانها، پل‌ها و یا موانع بزرگ دیگر منطقه بستگی دارد.

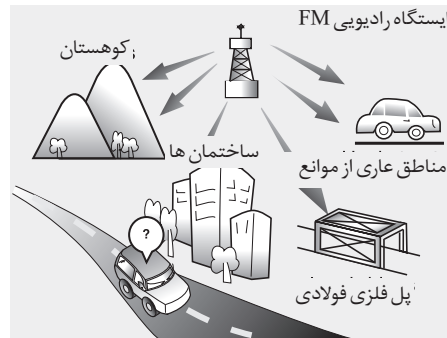
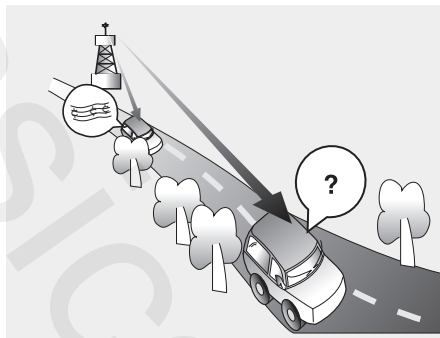
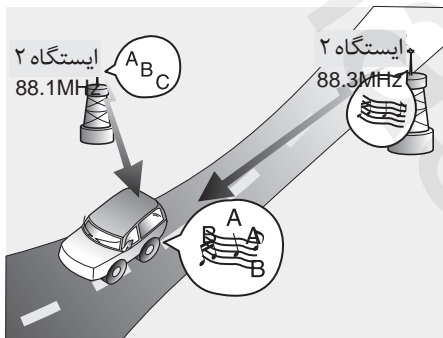
- 1 . ON : چراغ روشن میشود.
- 2 . MOOD : شدت نور در فواصل مرتب تغییر میکند.
- 3 . MUSIC : بر طبق صدای خروجی نور چشمک زده و یا شدت آن تغییر می کند.
- در صورت خاموش بودن سیستم صوتی، چراغ‌ها روشن نخواهند شد.
- 4 . OFF : چراغ خاموش میشود.
- 5 . +/- : برای تنظیم حجم نور، هنگام روشن بودن چراغ، دکمه را فشار دهید.

* یادآوری

هنگام پایین بودن صدای خروجی، چراغ بلندگوی جلو روشن نمیشود.

هشدار ⚠

هنگام خاموش بودن موتور، از چراغ بلندگوی جلو به مدت طولانی استفاده نکنید.
زیرا ممکن است باتری خودرو خالی شود.



تعويض ایستگاه - با ضعيف شدن سيگنال FM، سيگنال قوی دیگری با فرکانسی نزدیک به فرکانس انتخابی شما ممکن است کم کم توسط رادیوی شما دریافت شود. این حالت بدلیل طراحی رادیو میباشد، چرا که رادیو باید به واضح ترین سيگنال پاسخ و آنرا دریافت کند. اگر این اتفاق رخ داد، ایستگاه دیگری را با سيگنال قویتر انتخاب کنید.

اختلال بدلیل تقاطع چند سيگنال با هم - سيگنالهای رادیویی دریافت شده از چند جهت مختلف، باعث ارتعاش و پارازیت صدا میشوند. این حالت میتواند به علت سيگنالهای مستقیم و انعکاس یافته دریافتی از یک ایستگاه یا سيگنالهای دریافتی از دو ایستگاه با فرکانسهای نزدیک بهم باشد. اگر این اتفاق افتاد ایستگاه دیگری را تا برطرف شدن این شرایط انتخاب کنید.

• محو شدن - همانطور که خودروی شما از ایستگاه فرستنده دور میشود، سيگنال ضعيف شده و صدا شروع به محو شدن میکند. در صورت وقوع این امر، توصیه میشود ایستگاه قوی تر دیگری را انتخاب کنید.

• صداهای نامنظم / پارازیت - سيگنال های FM ضعيف یا موانع بزرگ بين فرستنده و رادیوی شما میتوانند سيگنال را مختل کرده، باعث ارتعاش صدا یا پارازیت شوند. کم کردن سطح صدای زیر ممکن است این تاثیر را تا برطرف شدن اختلالات، مقداری کاهش دهد.

امواج FM با فرکانس های بالا ارسال میشوند و نمیتوانند دچار خمیدگی شده، سطح زمین را پوشش دهند. بهمین دلیل در مسافت های نسبتاً کوتاه از ایستگاه فرستنده، امواج محو میشوند. همچنین امواج FM به سادگی توسط ساختمانها کوهها یا موانع دیگر تحت تاثیر قرار میگیرند. این حالتها ممکن است منجر به شرایطی از شنیدن شوند که باعث تصور وجود مشکل در دستگاه رادیو شود. شرایط ذکر شده در زیر عادی بوده و حاکی از وجود مشکل در سیستم رادیو نمی باشد.

استفاده از تلفن همراه یا دستگاه بی‌سیم

زمانی که در داخل خودرو از تلفن همراه استفاده می‌شود، ممکن است تجهیزات صوتی داخل خودرو دچار پارازیت شوند. این امر به معنی وجود اشکال در تجهیزات صوتی نیست. در چنین وضعیتی سعی کنید تلفن همراه را تا حد ممکن از دستگاه صوتی دور کنید.

هشدار

هنگامیکه از سیستم‌های ارتباطی نظیر تلفن همراه یا دستگاه بی‌سیم در داخل خودرو استفاده می‌کنید، آنتن‌های بیرونی جداگانه‌ای باید برای آنها در خودرو نصب شود. هنگامیکه تلفن همراه یا دستگاه بی‌سیم به تنهایی توسط آنتن داخلی خود دستگاه در خودرو مورد استفاده قرار گیرد، امکان تداخل امواج این دستگاه‌ها با سیستم الکتریکی خودرو وجود داشته و تأثیرگذاری نامطلوب آنها بر عملکرد ایمن خودرو محتمل است.

اخطار

در هنگام رانندگی از تلفن همراه استفاده نکنید. برای استفاده از تلفن همراه باید در مکانی ایمن توقف کنید.

- **مراقبت از سی‌دی (در صورت مجهز بودن)**
- اگر دمای داخل خودرو بالاست، قبل از روشن کردن سیستم صوتی خودرو شیشه‌ها را به منظور تهویه خودرو پایین دهید.
- کپی و استفاده از فایل‌های MP3/WMA بدون اجازه قبلی غیر قانونی است. فقط از سی‌دی‌هاییکه به‌طور قانونی تولید شده‌اند استفاده کنید.
- از بکارگیری مواد فرار نظیر بنزین و تینر، تمیز کننده‌های معمولی و اسپری‌های مغناطیسی تولید شده برای دیسک‌های آنالوگ، برای تمیز کردن سی‌دی خودداری کنید.

* یادآوری - پخش کپی ناسازگار با سیستم -

سی‌دی‌های صوتی حفاظت شده

بعضی از سی‌دی‌ها حفاظت شده در برابر کپی شدن که با استانداردهای بین‌المللی سی‌دی‌های صوتی هماهنگی ندارند (کتاب قرمز)، ممکن است توسط سیستم صوتی خودرو شما به درستی پخش نشوند. لطفاً توجه داشته باشید اگر شما سعی در پخش سی‌دی‌های حفاظت شده نمائید و دستگاه پخش سی‌دی شما بنحو صحیح قادر به پخش آنها نباشد، ممکن است مشکل ناشی از این سی‌دی‌ها بوده و دستگاه به خودی خود ایرادی نداشته باشد. لطفاً آن سی‌دی‌ها را تعویض کنید.

- برای جلوگیری از آسیب دیدن سطح سی‌دی، سی‌دی‌ها را با گرفتن از لبه‌های بیرونی یا لبه‌های سوراخ وسط، جابجا کنید.
- قبل جازدن سی‌دی برای پخش، سطح سی‌دی را با پارچه‌ای نرم تمیز کنید (از سمت لبه‌های داخل به سمت لبه‌های بیرون تمیزکاری را انجام دهید).
- به سطح سی‌دی آسیب نزده و به آن نوار چسب، برچسب یا کاغذ نچسبانید.
- از جازدن هیچ چیزی بجز سی‌دی در دستگاه پخش سی‌دی اطمینان حاصل کنید (بیش از یک سی‌دی را در هر بار جا نزنید). این کار، عملکرد دستگاه را مختل می‌کند.

کنترل رادیو، تنظیم، ولوم (PA715/PA710، برای کشورهای اروپایی)

1. دکمه انتخاب موج FM/AM

با فشار دادن این دکمه از موج FM به AM و بالعکس تغییر می‌کنید. نحوه تغییر موج با هر بار فشار دادن دکمه به شرح زیر است:

FM1 → FM2 → MW → LW → FM1...

2. دکمه انتخاب CD/AUX

اگر سی دی در دستگاه بار گذاری شده باشد، با فشار دکمه به حالت پخش سی دی می‌رود، اگر تجهیزات صوتی جانبی متصل شده باشد، با فشار دکمه به حالت پخش تجهیزات صوتی جانبی AUX می‌رود. با هر بار فشار دادن دکمه حالت پخش به شرح زیر تغییر می‌کند.

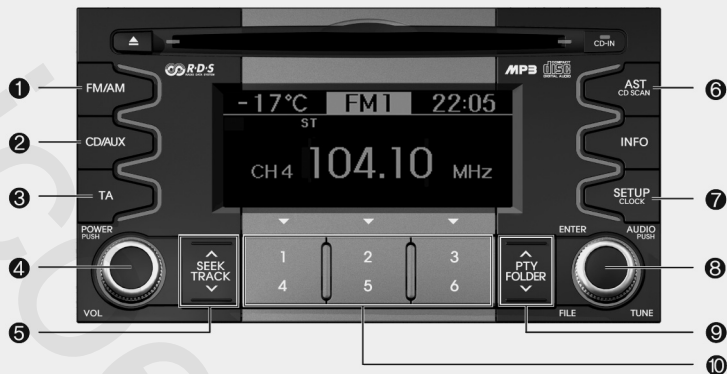
CD → AUX → CD... (در صورتی که وسیله صوتی جانبی AUX به ورودی متصل نشده باشد، حالت پخش به AUX تغییر نخواهد کرد.)

3. دکمه انتخاب TA

فشار دادن دکمه در حالت پخش، امواج رادیویی FM، سی دی، یا تجهیزات صوتی جانبی، دریافت امواج TA را فعال / غیر فعال می‌کند.

4. دکمه روشن / خاموش ON/OFF و کلید کنترل بلندی صدا

هنگام قرار داشتن سوئیچ خودرو در وضعیت روشن ON یا تجهیزات جانبی ACC فشار دکمه سیستم صوتی را روشن / خاموش می‌کند. برای افزایش صدای خروجی، کلید را به سمت راست و جهت کاهش صدا، کلید را به سمت چپ بچرخانید.



1. دکمه انتخاب موج FM/AM

2. دکمه انتخاب CD/AUX

3. دکمه انتخاب TA

4. دکمه روشن / خاموش ON/OFF و کلید کنترل بلندی صدا

5. دکمه انتخاب اتوماتیک کانال

6. دکمه با حافظه سیاری اتوماتیک AST

7. دکمه تنظیم و دکمه کنترل ساعت SETUP

8. کلید تنظیم ایستگاه و کلید کنترل کیفیت صدا

9. دکمه انتخاب فولدر PTY

10. دکمه‌های ایستگاه‌های از پیش تنظیم شده

5. دکمه انتخاب اتوماتیک کانال

- فشار دادن دکمه [SEEK √] باعث کاهش فرکانس دریافتی به میزان ۵۰KHz برای دریافت اتوماتیک یک کانال پایین تر میشود. در صورت یافت نشدن کانال، کانال قبلی پخش خواهد شد. فشار دادن دکمه [SEEK /] باعث افزایش فرکانس دریافتی به میزان ۵۰ KHz برای دریافت اتوماتیک کانال بالاتر میشود. در صورت یافت نشدن کانال، کانال قبلی پخش خواهد شد.

6. دکمه به حافظه سپاری اتوماتیک AST

- فشار دادن این دکمه باعث انتخاب اتوماتیک کانالهای دارای فرکانس بالا، دریافت و به حافظه سپاری آنها در دکمه های انتخاب ایستگاههای [1] تا [6] شده و کانال ذخیره شده در دکمه انتخاب ایستگاه پیش تنظیم [1] پخش میشود. اگر پس از فعال کردن عملکرد AST هیچ کانالی در حافظه ذخیره نشود، دستگاه کانال قبلی را پخش میکند.

7. دکمه تنظیم و دکمه کنترل ساعت SETUP

- برای انجام تنظیمات و گزینه های RDS این دکمه را فشار دهید.
- در صورتی که ظرف ۵ ثانیه پس از فشار دادن دکمه هیچ عملی انجام نشود، دستگاه به حالت پخش قبلی بر میگردد. (پس از ورود به حالت تنظیمات (SETUP) با حرکت به چپ و راست و فشار دادن کلید TUNE تنظیمات را انجام دهید).

■ مدل PA710

- در حالت تنظیمات گزینه ها به ترتیب زیر تغییر میکنند.
SDVC ↔ TEMP ↔ P.BASS ↔ SCROLL ↔
RDS ↔ TIME

■ مدل PA715

- در حالت تنظیمات گزینه ها به ترتیب زیر تغییر میکنند.
SDVC ↔ TEMP ↔ RETUNE ↔ SCROLL ↔
RDS ↔ TIME

- در صورتی که خودرو دارای بلندگوی مرکزی (ووفر (WOFER) است، سیستم صوتی خودرو PA715 میباید.

- در صورتی که خودرو فاقد بلندگوی مرکزی ووفر است، سیستم صوتی خودرو PA710 میباید.

• تنظیم زمان

- برای تنظیم ساعت / دقیقه دکمه SETUP را ۸/۰ ثانیه یا بیشتر فشار دهید.
- ساعت را تنظیم کرده و برای ذخیره شدن دکمه [ENTER] را فشار دهید. با همین روش دقیقه را نیز تنظیم نموده و برای ذخیره شدن و خروج از حالت تنظیم زمان [ENTER] را مجدداً فشار دهید.

• زمان TIME

- تنظیمات ساعت نمایشی را میتوان از ۱۲ ساعت به ۲۴ ساعت تغییر داد.

• RDS

- میتوانید هر یک از گزینه های (NEWS, AF, TA VOL, TIME, RECION) را انتخاب نمایید.

• SCROLL

- این گزینه برای نمایش طولانی تر اطلاعات متنی بر روی صفحه نمایش LCD استفاده میشود. با استفاده از کلید کنترل صدا میتوان این حالت را فعال/غیر فعال نمود.

• RETURN

- این گزینه صفحه نمایش حالت قبلی را به نمایش در می آورد.

• TEMP

- این گزینه برای تغییر وضعیت به حالت نمایش تنظیمات دما استفاده میشود.

• SDVC

- این گزینه بلندی صدا را به طور اتوماتیک بر اساس سرعت خودرو تنظیم میکند و با استفاده کلید کنترل صدا قابل فعال / غیر فعال شدن است.

• (P.BASS) POWER BASS

- بر اساس تکنیک روانشناسی صوتی، این تکنولوژی به محدوددهایی در صدای خروجی از تعداد مشخصی از بلندگوها با سایز مشخص برای ارائه صدایی با بمی فعال دست یافته است. میتوان بمی صدا را در سه سطح کم / میانه / بالا تنظیم نمود.

OFF → LOW → MID → HIGH

- حالت ارائه این تکنولوژی : CD / FM / AUX / (بجز حالات MW و LW) USB / IPOD

10. دکمه های ایستگاههای از پیش تنظیم شده برای پخش کانال ذخیره شده در حافظه هر یک از دکمه های [1] تا [6]، آن دکمه را کمتر از ۰/۸ ثانیه فشار دهید. برای ذخیره سازی کانال دریافتی، در حافظه هر دکمه، دکمه را ۰/۸ ثانیه یا بیشتر فشار دهید تا همراه با شنیدن صدای بیپ ذخیره سازی انجام شود.

• کنترل صدای زیر TREBLE
برای افزایش صدای زیر، کلید را در جهت عقربه های ساعت و جهت کاهش صدای زیر کلید را در خلاف جهت عقربه های ساعت بچرخانید.

• کنترل تعادل بین بلندگوهای جلو و عقب
FADER

برای افزایش صدای بلندگوی عقب کلید را در جهت عقربه های ساعت بچرخانید (صدای بلندگوی جلو محو میشود). چرخاندن کلید در خلاف جهت عقربه های ساعت صدای بلندگوی جلو را افزایش میدهد (صدای بلندگوی عقب محو میشود)

• کنترل تعادل بین بلندگوهای راست و چپ
BALANCE

برای افزایش صدای بلندگوی راست، کلید را در جهت عقربه های ساعت (صدای بلندگوی چپ محو می شود) بچرخانید. چرخاندن کلید در خلاف جهت عقربه های ساعت صدای بلندگوی چپ را افزایش می دهد (صدای بلندگوی راست محو می شود).

9. دکمه انتخاب فولدر PTY

- در هنگام جستجوی PTY در انتخاب نوع برنامه پخش رادیویی RDS، دکمه [PTY/V] را فشار دهید.
- در هنگام جستجوی PTY در انتخاب نوع برنامه پخش رادیویی RDS، دکمه [PTY/\] را فشار دهید.

8. کلید تنظیم ایستگاه و کلید کنترل کیفیت صدا
برای افزایش فرکانس به میزان ۵۰KHz، کلید را یک درجه در جهت عقربه های ساعت بچرخانید.

برای کاهش فرکانس به میزان ۵۰KHz، کلید را یک درجه در خلاف عقربه های ساعت بچرخانید.

• فشار دادن دکمه باعث تغییر به حالت تنظیم BASS (بمی) MIDDLE (میانی)، TREBLE (زیری)، FADER (تعادل صدا بین بلندگوهای جلو و عقب) و BALANCE TUNE (تعادل صدا بین بلندگوهای چپ و راست) میشود. حالت انتخابی در صفحه LCD نمایش داده میشود، پس از انتخاب هر حالت، برای تنظیم کلید را در جهت و یا خلاف جهت عقربه های ساعت بچرخانید.

(کیفیت صدای تنظیمی در حالت FM، MW، CD، LW، AUX و USB به کار خواهد رفت)

• کنترل صدای بم BASS
برای افزایش صدای بم کلید را در جهت عقربه های ساعت و جهت کاهش صدای بم کلید را در خلاف جهت عقربه های ساعت بچرخانید.

• کنترل صدای میانی MIDDLE
برای افزایش صدای میانی، کلید را در جهت عقربه های ساعت و جهت کاهش صدای میانی کلید را در خلاف جهت عقربه های ساعت بچرخانید.

کنترل رادیو، تنظیم، ولوم (PA715/PA710، مدل عمومی)

1 . دکمه انتخاب موج FM
با فشار دادن این دکمه از موج FM1 به FM2 و بالعکس
تغییر می‌کنید.

2 . دکمه انتخاب موج AM
با فشار دادن این دکمه موج AM انتخاب می‌شود.
حالت انتخابی AM در صفحه نمایش LCD نمایش
داده می‌شود.

3 . دکمه انتخاب CD/AUX
اگر سی دی در دستگاه بار گذاری شده باشد، با فشار
دکمه دستگاه به حالت پخش سی دی می‌رود، اگر
تجهیزات صوتی جانبی AW متصل شده باشد، با فشار
دکمه به حالت پخش متصل شده باشد، با فشار دکمه
به حالت پخش تجهیزات صوتی جانبی AUX می‌رود.
با هر با فشار دادن دکمه حالت پخش به شرح زیر
تغییر می‌کند.

CD → AUX → CD...

(در صورتی که وسیله صوتی جانبی AUX به ورودی
متصل نشده باشد، حالت پخش به AUX تغییر
نخواهد کرد)

4 . دکمه روشن / خاموش ON/OFF و کلید کنترل
بلندی صدا

هنگام قرار داشتن سوئیچ خودرو در وضعیت روشن
ON یا تجهیزات جانبی ACC فشار دکمه سیستم
صوتی را روشن / خاموش می‌کند.
برای افزایش صدای خروجی، کلید را به سمت راست و
جهت کاهش صدا، کلید را به سمت چپ بچرخانید.



- 6 . دکمه با حافظه سپاری اتوماتیک AST
- 7 . دکمه تنظیم و دکمه کنترل ساعت SETUP
- 8 . دکمه تنظیم ایستگاه و کلید کنترل کیفیت صدا
- 9 . دکمه های ایستگاه های از پیش تنظیم شده

- 1 . دکمه انتخاب موج FM
- 2 . دکمه انتخاب موج AM
- 3 . دکمه انتخاب CD/AUX
- 4 . دکمه روشن / خاموش ON/OFF و کلید کنترل بلندی صدا
- 5 . دکمه انتخاب اتوماتیک کانال



5. دکمه انتخاب اتوماتیک کانال

- فشار دادن دکمه [SEEK ∨] باعث کاهش فرکانس دریافتی به میزان ۲۰۰KHz برای دریافت اتوماتیک یک کانال پایین تر میشود. در صورت یافت نشدن کانال، کانال قبلی پخش خواهد شد.
- فشار دادن دکمه [SEEK ∧] باعث افزایش فرکانس دریافتی به میزان ۲۰۰KHz برای دریافت اتوماتیک کانال بالاتر میشود. در صورت یافت نشدن کانال، کانال قبلی پخش خواهد شد.

6. دکمه به حافظه سپاری اتوماتیک AST

فشار دادن این دکمه باعث انتخاب اتوماتیک کانالهای دارای فرکانس بالا، دریافت و به حافظه سپاری آنها در دکمه های انتخاب ایستگاههای [1] تا [6] شده و کانال ذخیره شده در دکمه انتخاب ایستگاه پیش تنظیم [1] پخش میشود. اگر پس از فعال کردن عملکرد AST هیچ کانالی در حافظه ذخیره نشود، دستگاه کانال قبلی را پخش میکند.

7. دکمه تنظیم و دکمه کنترل ساعت SETUP

برای انجام تنظیمات و گزینه های RDS این دکمه را فشار دهید.

در صورتی که ظرف ۵ ثانیه پس از فشار دادن دکمه هیچ عملی انجام نشود، دستگاه به حالت پخش قبلی بر میگردد. (پس از ورود به حالت تنظیمات (SETUP) با حرکت به چپ و راست و فشار دادن کلید TUNE تنظیمات را انجام دهید).

■ مدل PA710

در حالت تنظیمات گزینه‌ها به ترتیب زیر تغییر می‌کنند.

SDVC ↔ TEMR ↔ RETURN ↔ P.BASS
SCROLL ↔ CLOCK

■ مدل PA715

در حالت تنظیمات گزینه‌ها به ترتیب زیر تغییر می‌کنند.

SDVC ↔ TEMP ↔ SCROOLL ↔ CLOCK...

• تنظیم زمان

دکمه SETUP را فشار دهید برای تنظیم زمان به ترتیب → ENTER → CLOCK ساعت یا دقیقه از کلید تنظیم صدا استفاده کنید.

ساعت را تنظیم کرده و برای ذخیره شدن دکمه [ENTER] را فشار دهید. با همین روش دقیقه را نیز تنظیم نموده و برای کامل شدن تنظیمات زمان دکمه [ENTER] را مجدداً فشار دهید. فشار دادن دکمه SETUP زمانی که صفحه نمایش در حالت خاموش است به استفاده کننده اجازه ایجاد تغییرات فوری در زمان را می‌دهد.

• SCROLL

این گزینه برای نمایش طولانی تر اطلاعات متنی بر روی صفحه نمایش LCD استفاده می‌شود. با استفاده از کلید کنترل صدا می‌توان این حالت را فعال/غیر فعال نمود.

• RETURN

این گزینه صفحه نمایش حالت قبلی را به نمایش در می‌آورد.

• TEMP

این گزینه برای تغییر وضعیت به حالت نمایش تنظیمات دما استفاده می‌شود.

• SDVC

این گزینه بلندی صدا را به طور اتوماتیک بر اساس سرعت خودرو تنظیم می‌کند و با استفاده کلید کنترل صدا قابل فعال / غیر فعال شدن است.

• (P.BASS) POWER BASS

بر اساس تکنیک روانشناسی صوتی، این تکنولوژی به محدوده‌هایی در صدای خروجی از تعداد مشخصی از بلندگوها با سایز مشخص برای ارائه صدایی با بمی فعال دست یافته است. می‌توان بمی صدا را در سه سطح کم / میانه / بالا تنظیم نمود.

HIGH → MID → LOW → OFF

حالت ارائه این تکنولوژی : CD / FM / AUX / IPOD / USB (به جز حالات AM)

8. کلید تنظیم ایستگاه و کلید کنترل کیفیت صدا

برای افزایش فرکانس به میزان 200KHz کلید را یک درجه در جهت عقربه های ساعت بچرخانید.

برای کاهش فرکانس به میزان 200KHz کلید را یک درجه در خلاف عقربه های ساعت بچرخانید.

• فشار دادن دکمه باعث تغییر به حالت تنظیم

BASS (بمی)، MIDDLE (میانی)، TREBLE (زیری)، FADER (تعادل صدا بین بلندگوهای

جلو و عقب) و BALANCE TUNE (تعادل صدا بین بلندگوهای چپ و راست) میشود. حالت

انتخابی در صفحه LCD نمایش داده میشود، پس از انتخاب هر حالت، برای تنظیم کلید را در

و یا خلاف جهت عقربه های ساعت بچرخانید.

(کیفیت صدای تنظیمی در حالت AM، FM، CD، AUX، USB و iPod به کار خواهد رفت)

• کنترل صدای بم BASS

برای افزایش صدای بم کلید را در جهت عقربه های ساعت و جهت کاهش صدای بم کلید را در خلاف

جهت عقربه های ساعت بچرخانید.

• کنترل صدای میانی MIDDLE

برای افزایش صدای میانی، کلید را در جهت عقربه های ساعت و جهت کاهش صدای میانی

کلید را در خلاف جهت عقربه های ساعت بچرخانید.

• کنترل صدای زیر TREBLE

برای افزایش صدای زیر، کلید را در جهت عقربه های ساعت و جهت کاهش صدای زیر کلید

را در خلاف جهت عقربه های ساعت بچرخانید.

• کنترل تعادل بین بلندگوهای جلو و عقب

FADER

برای افزایش صدای بلندگوی عقب کلید را در جهت عقربه های ساعت بچرخانید (صدای بلندگوی جلو

محو میشود). چرخاندن کلید در خلاف جهت عقربه های ساعت صدای بلندگوی جلو را افزایش

میدهد (صدای بلندگوی عقب محو میشود)

• کنترل تعادل بین بلندگوهای راست و چپ

BALANCE

برای افزایش صدای بلندگوی راست، کلید را در جهت عقربه های ساعت (صدای بلندگوی چپ

محو می شود) بچرخانید. چرخاندن کلید در خلاف جهت عقربه های ساعت، صدای بلندگوی

چپ را افزایش می دهد (صدای بلندگوی راست محو می شود).

9. دکمه PRESET

دکمه های [1]-[6] را به مدت 0.8 ثانیه فشار دهید تا کانالی که در آن ذخیره شده است پخش شود -

دکمه ی Preset را به مدت 0.8 ثانیه یا بیشتر فشار دهید تا اینکه شبکه در حال پخش در دکمه ی مربوطه با صدای بیپ، ذخیره شود.

پخش سی دی (PA715/PA710 برای اروپا)

۱. شکاف بار گذاری سی دی
۲. دکمه بیرون دهنده سی دی
۳. دکمه انتخاب CD/AUX
۴. دکمه انتخاب اتوماتیک آهنگ
۵. دکمه تکرار REPEAT
۶. دکمه پخش تصادفی RANDOM
۷. چراغ نمایشگر وجود سی دی
۸. دکمه انتخاب اسکن SCAN
۹. دکمه نمایش اطلاعات INFO
۱۰. کلید تنظیم و وارد کردن اطلاعات
۱۱. دکمه انتخاب فولدر FOLDER



پخش سی دی (مدل عمومی PA715/PA710)



۱. شکاف بار گذاری سی دی
 لطفاً سی دی را در حالیکه قسمت برچسب دار آن به سمت بالا است، در شکاف قرار داده و به آرامی به داخل فشار دهید. هنگامیکه سوئیچ خودرو در وضعیت روشن ON یا تجهیزات جانبی ACC قرار دارد و دستگاه پخش خاموش است، به محض بارگذاری سی دی دستگاه پخش روشن میشود. پخش سی دی فقط سی دی های ۱۲ سانتیمتری را پخش میکند. در صورت بارگذاری وی سی دی VCD، یا سی دی اطلاعاتی پیغام "Reading Error" در صفحه نمایش ظاهر شده و سی دی بیرون داده میشود.

۲. دکمه بیرون دهنده سی دی
 برای بیرون دادن سی دی در حال پخش، دکمه ▲ را فشار دهید. هنگامی که سوئیچ خودرو در حالت خاموش OFF قرار داشته باشد، دکمه غیر فعال میشود.

۳. دکمه انتخاب CD/AUX
 در صورت اتصال تجهیزات صوتی جانبی، از حالات پخش دیگر به حالت پخش AUX تغییر وضعیت میدهد تا تجهیزات صوتی جانبی را پخش کند.
 • با هر بار فشار دادن دکمه، در صورت بارگذاری سی دی، به حالت پخش سی دی و در صورت اتصال تجهیزات صوتی جانبی به حالت AUX و سپس به حالت CD به ترتیب AUX → CD → CD → تغییر وضعیت میدهد. (در صورت عدم اتصال تجهیزات صوتی جانبی، به حالت AUX تغییر وضعیت نخواهد داد).

• در صورت فشار دادن دکمه و عدم بارگذاری سی دی یا عدم اتصال تجهیزات صوتی جانبی پیغام "No Media" به مدت ۳ ثانیه به نمایش در آمده و دستگاه به حالت قبلی پخش باز میگردد.

۴. دکمه انتخاب اتوماتیک آهنگ

- برای پخش آهنگ در حال پخش از ابتدا دکمه [TRACK √] را کمتر از ۰/۸ ثانیه فشار دهید.
- برای پخش آهنگ قبلی، دکمه [TRACK √] را کمتر از ۰/۸ ثانیه فشار داده و در عرض یک ثانیه، دکمه را مجدداً فشار دهید.
- برای جستجو به عقب با صدا و سرعت زیاد دکمه [TRACK √] را حالت فشرده نگه دارید.
- برای پخش آهنگ بعدی، دکمه [TRACK √] را کمتر از ۰/۸ ثانیه فشار دهید.
- برای جستجو سریع به سمت جلو در آهنگ حاضر، دکمه [TRACK √] را در حالت فشرده نگه دارید.

۵. دکمه تکرار

- برای تکرار آهنگ حاضر دکمه را کمتر از ۰/۸ ثانیه فشار دهید.
- برای تکرار کل آهنگهای موجود در سی دی دکمه را بیش از ۰/۸ ثانیه یا بیشتر فشار دهید.
- (در صورت MP3 بودن آهنگها، حالت تکرار، فقط آهنگهای موجود در فولدر را تکرار می کند)

۶. دکمه پخش تصادفی RANDOM

- برای فعال کردن حالت "RDM" دکمه را کمتر از ۰/۸ ثانیه و برای فعال کردن حالت "A.RDM" دکمه را بیش از ۰/۸ ثانیه فشار دهید.
- RDM : فقط فایلها / آهنگهای درون پوشه / سی دی در حال پخش را به ترتیب تصادفی پخش میکند.
- A.RDM (فقط فایلهای MP3/WMA) : تمام فایلهای درون سی دی را به ترتیب تصادفی پخش میکند.

۷. چراغ نمایشگر وجود سی دی

در حالیکه سوئیچ خودرو در وضعیت روشن ON یا تجهیزات جانبی ACC قرار دارد و سی دی بارگذاری شود، چراغ نمایش روشن میشود. در صورت بیرون آوردن سی دی چراغ خاموش میشود.

۸. دکمه انتخاب اسکن SCAN

۱۰ ثانیه اول تمام آهنگهای درون سی دی را پخش میکند. برای لغو این حالت دکمه را دوباره فشار دهید.

را فشار دهید. برای حرکت به فولدر نمایشی
کلید TUNE/ENTER را فشار دهید.

9 . دکمه نمایش اطلاعات INFO

با هر بار فشار دادن دکمه، اطلاعات مربوط به
آهنگ (فایل) در حال پخش به ترتیب زیر به
نمایش در می آید.

- CDDA: نام سی دی ← نام هنرمند ← نام آهنگ
← نام خواننده ← نام سی دی ...
- MP3/WMA : نام فایل ← نام هنرمند ← آلبوم
نام پوشه ← نام فایل ...
(در صورت عدم وجود اطلاعات بر روی سی دی،
هیچ اطلاعاتی به نمایش در نمی آید).

10 . کلید تنظیم و وارد کردن اطلاعات

برای نمایش آهنگ بعد از آهنگ حاضر کلید را در
جهت عقربه های ساعت بچرخانید. برای نمایش
آهنگ قبل از آهنگ حاضر کلید را در خلاف جهت
عقربه های ساعت بچرخانید. برای پخش آهنگ
انتخاب شده، دکمه را فشار دهید.

11 . دکمه انتخاب فولدر FOLDER

- برای حرکت به فولدر فرزند فولدر حاضر و نمایش
اولین آهنگ درون این فولدر، دکمه
[FOLDER √] را فشار دهید. برای حرکت به
فولدر نمایشی TUNE/ENTER را فشار دهید.
اولین آهنگ درون این فولدر پخش خواهد شد.
- برای حرکت به فولدر والد فولدر حاضر و نمایش
اولین آهنگ درون این فولدر، دکمه [FOLDER ∩]

استفاده از فلاش مموری USB (برای PA715/PA710)

- 1 . دکمه انتخاب USB
- 2 . دکمه انتخاب اهنگ TRACK
- 3 . دکمه انتخاب تکرار REPEAT
- 4 . دکمه پخش تصادفی RANDOM
- 5 . دکمه انتخاب اسکن SCAN
- 6 . دکمه نمایش اطلاعات INFO
- 7 . کلید تنظیم و وارد کردن اطلاعات
- 8 . دکمه انتخاب فولدر FOLDER



استفاده از فلاش مموری USB (مدل عمومی PA715/PA710)



- ۱
- ۲
- ۳
- ۴
- ۵
- ۶
- ۷
- ۸
- ۹

1 . دکمه انتخاب USB

در صورت اتصال فلش مموری USB، دستگاه از حالات پخش دیگر به حالت پخش USB میرود تا آهنگهای ذخیره شده در USB را پخش کند. در صورت عدم اتصال تجهیزات جانبی صوتی، پیغام "No Media" به مدت ۳ ثانیه به نمایش درآمده، دستگاه به حالت پخش قبلی میرود.

2 . دکمه انتخاب آهنگ

- برای پخش آهنگ در حال پخش از ابتدا، دکمه [TRACK √] را کمتر از ۰/۸ ثانیه فشار دهید.
- برای پخش آهنگ قبلی، دکمه [TRACK √] را به مدت ۰/۸ ثانیه فشار داده و در عرض یک ثانیه، دکمه را مجدداً فشار دهید.
- برای جستجوی سریع به سمت عقب دکمه را ۰/۸ ثانیه یا بیشتر فشار دهید.
- برای پخش آهنگ بعدی، دکمه [TRACK ∨] را کمتر ۰/۸ ثانیه فشار دهید. برای پخش سریع آهنگ به سمت جلو، دکمه را ۰/۸ ثانیه یا بیشتر فشار دهید.

3 . دکمه تکرار REPEAT

برای فعال کردن حالت "RPT" دکمه را کمتر از ۰/۸ ثانیه و برای فعال کردن حالت "RPT" دکمه را بیش از ۰/۸ ثانیه فشار دهید.

- RPT : فقط فایل حاضر تکرار میشود.
- RPT : تمام فایل های درون یک فولدر تکرار میشوند.

4 . دکمه پخش تصادفی RANDOM

برای فعال کردن حالت "RDM" دکمه را کمتر از ۰/۸ ثانیه و برای فعال کردن حال "A.RDM" دکمه را بیش از ۰/۸ ثانیه فشار دهید.

- RDM : تمام فایل های درون یک فولدر به ترتیب تصادفی پخش میشوند.
- A.RDM : تمام فایل های درون فلش مموری USB به ترتیب تصادفی پخش میشوند.

5 . دکمه انتخاب اسکن SCAN

۱۰ ثانیه اول هر آهنگ موجود در فلش مموری USB را پخش میکند.

برای لغو این حالت دکمه را مجدداً فشار دهید.

6 . دکمه نمایش اطلاعات INFO

اطلاعات مربوط به فایل حاضر را به ترتیب زیر به نمایش در آورید:

نام فایل ← عنوان ← نام هنرمند ← نام آلبوم ← نام فولدر ← فایل کلی ← صفحه نمایش عادی ← نام فایل ← ...

(در صورت عدم وجود اطلاعات، هیچ اطلاعاتی به نمایش در نمی آید).

7 . کلید تنظیم و وارد کردن اطلاعات

برای نمایش آهنگ بعد از آهنگ حاضر، کلید رادر جهت عقربه های ساعت بچرخانید. برای نمایش آهنگ قبل از آهنگ حاضر کلید را در خلاف جهت عقربه های ساعت بچرخانید. برای پخش آهنگ انتخاب شده، دکمه را فشار دهید.

8 . دکمه انتخاب فولدر FOLDER

- برای حرکت به فولدر فرزند فولدر حاضر و نمایش اولین آهنگ درون این فولدر، دکمه [FOLDER √] را فشار دهید. برای حرکت به فولدر نمایشی TUNE/ENTER را فشار دهید. اولین آهنگ درون این فولدر اجرا خواهد شد.
- برای حرکت به فولدر والد فولدر حاضر و نمایش اولین آهنگ درون این فولدر، دکمه [FOLDER ∨] را فشار دهید. برای حرکت به فولدر نمایشی کلید TUNE/ENTER را فشار دهید.

⚠ هشدار - استفاده از فلاش مموری

صوتی USB

- در هنگام استفاده از فلاش مموری صوتی USB، از وصل نبودن فلاش مموری قبلی از استارت خودرو و وصل کردن آن بعد از استارت، اطمینان حاصل کنید.
- اگر در هنگام وصل بودن فلاش مموری USB صوتی، خودرو را استارت بزنید، ممکن است این عمل به فلاش مموری USB آسیب بزند. (فلاش مموری‌ها محافظت شده، ESA نیستند)
- اگر در هنگام وصل بودن فلاش مموری USB، خودرو را استارت زده یا خاموش کنید، ممکن است فلاش مموری صوتی خارجی کار نکند.
- دستگاه ممکن است فایل‌های MP3 یا WMA غیر اصلی را پخش نکند.
- (۱) دستگاه فقط فایل‌های MP3 دارای فشردگی بین ۸ تا ۳۲۰ کیلوبایت در ثانیه را می‌تواند پخش کند.
- (۲) دستگاه فقط فایل‌های موسیقی WMA دارای فشردگی بین ۸ تا ۳۲۰ کیلوبایت در ثانیه را می‌تواند پخش کند.
- در هنگام وصل و جدا کردن فلاش مموری صوتی USB، احتیاط لازم را در مورد الکتریسیته ساکن رعایت کنید.
- MP3های رمز شده قابل شناسایی توسط دستگاه صوتی نیستند.

- بسته به وضعیت فلاش مموری USB، فلاش مموری صوتی وصل شده ممکن است شناسایی نشود.
- هنگامی که نظم بایت / سکتور VHPTTL فلاش مموری صوتی USB، ۵۱۲ یا ۲۰۴۸ بایت نباشد، فلاش مموری صوتی قابل شناسایی نخواهد بود.
- فقط فلاش مموری صوتی USB فورمت شده بر اساس FAT با تعداد بیت ۳۱/۱۶/۱۲ قابل اجرا است.
- تجهیزات یا فلاش مموری صوتی بدون اتصال (IF IMPLEMENTERS FORUM) اصلی (قانونی) باشند، احتمالاً شناسایی نمی‌شوند.
- از عدم تماس ترمینال فلاش مموری صوتی با بدن یا اشیاء دیگر اطمینان حاصل کنید.
- اگر فلاش مموری USB را در زمانی کوتاه به طور مکرر قطع و وصل (سوار و پیاده) کنید، ممکن است به وسیله صوتی آسیب وارد شود.
- ممکن است در حین قطع و وصل کردن وسیله صوتی USB صدای مزاحم نا آشنا به گوش برسد.

- اگر در حین پخش در حالت فلاش مموری صوتی USB، فلاش مموری صوتی را جدا کنید، فلاش مموری صوتی USB ممکن است آسیب دیده یا خراب شود. بنابراین زمانی که موتور خاموش است یا دستگاه در حالت پخش فلاش مموری صوتی USB قرار ندارد، وسیله صوتی خارجی را وصل کنید.
- بسته به نوع و ظرفیت فلاش مموری USB یا نوع فایل‌های ذخیره شده در فلاش مموری صوتی USB، زمان لازم برای شناسایی فلاش مموری صوتی متفاوت است، اما این امر حاکی از عیب نیست و فقط باید صبر کنید.
- از فلاش مموری صوتی USB برای هیچ منظور دیگری به جز پخش فایل‌های موسیقی استفاده نکنید.
- استفاده از تجهیزات جانبی فلاش مموری صوتی USB مانند شارژر یا گرم کنی که از I/F فلاش مموری صوتی USB استفاده می‌کند، ممکن است کیفیت عملکرد را پایین آورده یا به بروز مشکل منجر شود.

- اطلاعات موجود در فلش مموری USB ممکن است حین استفاده از AUDIO حذف شوند. تهیه فایل پشتیبان از فایل‌های موجود در فلش مموری توصیه می‌شود.
 - به منظور جلوگیری از آسیب دیدن جک فلش مموری، استفاده از فلش مموری‌هایی که دارای جا سوئیچی و یا تجهیزات جانبی تلفن همراه هستند توصیه نمی‌گردد.
- لطفاً فقط از محصولاتی که از نوع وارد کردنی (PLUG IN) بوده و در تصویر نشان داده شده استفاده نمایید.



- اگر از وسایل جانبی نظیر هاب USB که جداگانه خریداری کرده‌اید استفاده کنید، ممکن است سیستم صوتی خودرو نتواند فلش مموری صوتی را شناسایی کند. فلش مموری صوتی USB را مستقیماً به ترمینال رسانه (سیستم صوتی) خودرو وصل کنید.
- اگر فلش مموری USB شما پارتیشن‌های مجازی تقسیم شده است، فقط آهنگهای درون ریشه توسط سیستم صوتی خودروی شما شناسایی خواهند شد.
- تجهیزاتی نظیر اجرا کننده فایل MP3 (MP3 PLAYER)، تلفن همراه، دوربین دیجیتال توسط USB I/F احتمالاً قابل شناسایی نیستند.
- USB غیر استاندارد (بدون پوشش فلزی) احتمالاً قابل شناسایی نیستند.
- رم ریدر USB (مانند CF، SD، MICRO SD و . . .) یا هاب‌های HDD خارجی احتمالاً قابل شناسایی نیستند.
- فایل‌های موسیقی دارای حفاظت DRM (حفاظت قانونی از فایل‌های دیجیتال) قابل شناسایی نیستند.

استفاده از iPod (برای PA715/PA710 اروپا)

- 1 . دکمه انتخاب iPod
- 2 . دکمه انتخاب آهنگ TRACK
- 3 . دکمه انتخاب تکرار REPEAT
- 4 . دکمه پخش تصادفی RANDOM
- 5 . دکمه نمایش اطلاعات INFO
- 6 . کلید تنظیم و وارد کردن اطلاعات
- 7 . دکمه انتخاب دسته بندی

* iPod یکی از علائم تجاری صنایع اپل APPLE می باشد.



استفاده از iPod (مدل عمومی PA715/PA710)



۱

۲

۳

۴

۵

۶

۷

۸

۹

1 . دکمه انتخاب iPod

در صورت اتصال iPod، دستگاه از حالت پخش دیگر به حالت پخش iPod می‌رود تا آهنگهای ذخیره شده در iPod را پخش کند. در صورت عدم اتصال iPod پیغام "No Media" به مدت ۳ ثانیه به نمایش درآمده، دستگاه به حالت پخش قبلی می‌رود.

3 . دکمه تکرار REPEAT آهنگ در حال پخش را تکرار می‌کند.

2 . دکمه انتخاب آهنگ

- برای پخش آهنگ در حال پخش از ابتدا، دکمه [TRACK ^] را کمتر از ۰/۸ ثانیه فشار دهید. برای پخش آهنگ قبلی، دکمه را به مدت ۰/۸ ثانیه فشار داده و در عرض یک ثانیه، دکمه را مجدداً فشار دهید.
- برای جستجوی سریع سمت عقب دکمه را ۰/۸ ثانیه یا بیشتر فشار دهید.
- برای پخش آهنگ بعدی، دکمه [TRACK v] را کمتر از ۰/۸ ثانیه فشار دهید. برای پخش سریع آهنگ به سمت جلو، دکمه را ۰/۸ ثانیه یا بیشتر فشار دهید.

3 . دکمه REPEAT

آهنگ در حال پخش را تکرار می‌کند.

4 . دکمه پخش تصادفی RANDOM

برای فعال یا غیر فعال کردن پخش تصادفی آهنگهای درون دسته بندی حاضر دکمه را کمتر از ۰/۸ ثانیه فشار دهید.

برای پخش تصادفی تمام آهنگهای تمامی آلبومهای iPod دکمه را بیش از ۰/۸ ثانیه فشار دهید. برای لغو این حالت، دکمه را مجدداً فشار دهید.

5 . دکمه نمایش اطلاعات INFO

اطلاعات مربوط به فایل در حال پخش به ترتیب زیر به نمایش در می‌آورد.
عنوان ← نام هنرمند ← آلبوم... (در صورت عدم وجود اطلاعات، هیچ اطلاعاتی به نمایش در نمی‌آید)

6 . کلید تنظیم و وارد کردن اطلاعات

با چرخاندن کلید در جهت عقربه‌های ساعت، آهنگهای (دسته بندی) بعدی آهنگ (در حال پخش دسته بندی در همان سطح) به نمایش در می‌آید.

همچنین با چرخاندن کلید خلاف جهت عقربه‌های ساعت، آهنگهای (دسته بندی) قبل از آهنگ در حال پخش (دسته بندی در همان

سطح) به نمایش در می‌آید.

برای گوش دادن به آهنگ دسته بندی، برای پرش و پخش به آهنگ انتخابی، کلید را فشار دهید.

7 . دکمه انتخاب دسته بندی

به دسته بندی بالاتر از دسته بندی در حال پخش درون iPod حرکت می‌کند.

برای حرکت (پخش) دسته بندی (آهنگ) در حال نمایش، کلید TUNE/ENTER را فشار دهید.

قادر به جستجو درون دسته بندی پایینتر دسته بندی انتخابی خواهید بود.

ترتیب دسته بندی ها در iPod، لیست پخش (play list) هنرمندان (Artists)، نوع آهنگ (Genres)، آهنگها (Songs)، آهنگساز (Composers) است.

* یادآوری - استفاده از دستگاه iPod

- بعضی از مدل‌های دستگاه‌های iPod ممکن است از مقررات (پروتکل) تبادل اطلاعات تبعیت نکرده و فایل‌ها ممکن است قابل پخش نباشند (مدل iPod های تابع پروتکل Mini, 4G, Nano, Photo, 5G).
- ترتیب جستجو یا پخش آهنگ‌های داخل دستگاه iPod می‌تواند با ترتیب جستجو در سیستم صوتی فرق داشته باشد.
- اگر iPod به دلیل بروز مشکل در آن از کار افتاد؛ iPod را دوباره تنظیم کنید. (تنظیم دوباره: به دفترچه راهنمای iPod مراجعه کنید).
- ممکن است iPod با باتری ضعیف عملکرد عادی نداشته باشد.



هشدار - استفاده از دستگاه iPod

- برای فعال کردن iPod توسط دکمه‌های سیستم صوتی، به کابل برق اختصاصی iPod نیاز دارید. کابل PC عرضه شده توسط اپل ممکن است باعث بروز مشکل شود. از این کابل در خودرو استفاده نکنید.
- هنگام اتصال وسیله صوتی توسط کابل iPod، جک (فیش) را تا انتها به داخل فشار دهید تا مزاحمتی برای تبادل اطلاعات در سیستم صوتی ایجاد نکند.
- در هنگام تنظیم افکت‌های صدای iPod و سیستم صوتی، افکت‌های هر دو دستگاه یکدیگر را پوشش داده و بر هم تاثیر منفی می‌گذارند، لذا ممکن است کیفیت صدا را پایین آورده یا خراب کنند.
- در هنگام تنظیم بلندی صدای سیستم صوتی، عملکرد اکولایزر iPod را غیر فعال (خاموش) کنید. همچنین در هنگام استفاده از اکولایزر iPod، اکولایزر سیستم صوتی را خاموش کنید.

- در هنگام وصل بودن کابل iPod، سیستم حتی بدون وجود iPod می‌تواند به حالت AUX تغییر حالت دهد و در نتیجه می‌تواند باعث صدای مزاحم (پارازیت) شود. هنگامی که از iPod استفاده نمی‌کنید، کابل iPod را جدا کنید.
- در هنگام عدم استفاده از iPod، کابل iPod را جدا کنید. صفحه نمایش iPod نمایش داده نمی‌شود.

۱

۲

۳

۴

۵

۶

۷

۸

۹

۱	قیل از رانندگی / ۵-۳
۲	موقعیت‌های سوئیچ خودرو / ۵-۴ روشن کردن موتور / ۵-۵
۳	گیربکس معمولی (غیر اتوماتیک) / ۵-۷ گیربکس اتوماتیک / ۵-۱۰
۴	سیستم ترمز / ۵-۱۶ سیستم کنترل سرعت یکنواخت (کروز) / ۵-۲۵ رانندگی اقتصادی / ۵-۲۹ رانندگی در شرایط خاص / ۵-۳۱

۵	رانندگی با خودروی کیا
---	------------------------------

۶	رانندگی در زمستان / ۵-۳۵
۷	یدک کشیدن تریلر / ۵-۳۹
۸	وزن خودرو / ۵-۴۷
I	

⚠️ اخطار - خطرناک بودن گاز اگزوز موتور!

گازهای اگزوز می‌توانند به شدت خطرناک باشند. در صورت احساس بوی گاز اگزوز در داخل خودرو، فوراً پنجره‌ها را باز کنید.

• گازهای اگزوز را تنفس نکنید.

گازهای اگزوز حاوی گاز منواکسید کربن که گازی بدون رنگ و بو است، می‌باشند. این گاز می‌تواند باعث بیهوشی و مرگ بصورت خفگی گردد.

• از نبود نشستی در سیستم اگزوز مطمئن شوید.

در هنگام بالا بردن خودرو برای تعویض روغن یا موارد دیگر، سیستم اگزوز را مورد بازرسی و کنترل قرار دهید.

اگر متوجه تغییر در صدای اگزوز شدید و یا اینکه در اثر رانندگی بر روی موانع متوجه برخورد چیزی با زیر خودرو شدید، هر چه زودتر با مراجعه به عاملیت مجاز کیا سیستم اگزوز را مورد بازرسی و کنترل قرار دهید.

• خودرو را در مکان‌های سر بسته روشن نگه ندارید

روشن نگه داشتن خودرو حتی با باز بودن در پارکینگ، کاری خطرناک است. هرگز بیش از زمان لازم برای روشن کردن و خارج شدن از پارکینگ، خودرو را در پارکینگ روشن نگه ندارید.

• از روشن نگه داشتن طولانی مدت خودرو با وجود سرنشین در داخل خودرو خودداری کنید.

اگر روشن نگه داشتن طولانی مدت با وجود سرنشین در داخل خودرو اجتناب‌ناپذیر بود، این کار را در فضای باز انجام داده و سیستم تهویه خودرو را در موقعیت "هوای تازه بیرون" و فن دمنده را در یکی از حالت‌های تند قرار دهید تا هوای تازه به داخل خودرو دمیده شود.

در صورتیکه ناچار به رانندگی خودرو با درپشتی باز به دلیل حمل بار حجیم شدید، موارد زیر را رعایت کنید.

۱. تمام پنجره‌ها را ببندید.

۲. در پیچه‌های تهویه جانبی را باز کنید.

۳. کنترل هوای ورودی را در حالت "هوای تازه بیرون" و کنترل در پیچه‌های هدایت جریان هوا را در حالت "رو به کف" یا "رو به صورت" و فن دمنده را در یکی از حالت‌های تند قرار دهید.

برای اطمینان از عملکرد صحیح سیستم تهویه، از باز و تمیز بودن شبکه‌های ورودی هوا (واقع در جلوشیشه جلو) از وجود برف، یخ، برگ یا هر نوع مانع دیگر اطمینان حاصل کنید.

۱

۲

۳

۴

۵

۶

۷

۸

۹

⚠️ **اخطار - رانندگی در حالت مستی با**

پس از تاثیر دارو

رانندگی در حال مستی خطرناک است. رانندگی در حال مستی عامل شماره یک در مرگ و میرهای ناشی از تصادف در بزرگراه در هر سال است. حتی مقدار کمی الکل بر عکس العمل‌ها، استنباط و قضاوت راننده تاثیر می‌گذارد. رانندگی پس از تاثیر دارو به اندازه رانندگی در حال مستی و یا حتی بیش از آن خطرناک است. در هنگام رانندگی در حال مستی یا پس از تاثیر دارو، احتمال وقوع تصادف شدید بسیار بیشتر می‌شود. اگر مست بوده یا تحت تاثیر دارو قرار دارید، رانندگی نکنید. در خودروهایی که راننده آن مست بوده یا تحت تاثیر دارو قرار دارد سوار نشوید. رانندگی را به فرد دیگری واگذار کرده یا از تاکسی استفاده کنید.

⚠️ **اخطار**

هنگام پارک نمودن و یا توقف خودرو در حالیکه موتور روشن است، مراقب باشید که پدال گاز به مدت طولانی فشار ندهید. این عمل موجب داغ شدن بیش از حد موتور و یا اگزوز شده، ممکن است منجر به آتش سوزی گردد.

- از عملکرد همه چراغ‌ها اطمینان حاصل کنید.
- تمام نشان دهنده‌ها را بازدید و کنترل کنید.
- پس از چرخاندن سوئیچ خودرو به موقعیت روشن ON، عملکرد چراغ‌های هشدار دهنده را بازدید و کنترل کنید.
- ترمز پارک را آزاد کرده و از خاموش شدن چراغ هشدار ترمز اطمینان حاصل کنید.
- برای به کارگیری ایمن خودرو، از آشنایی کافی با خودرو و تجهیزات آن اطمینان حاصل کنید.

⚠️ **اخطار**

در حین حرکت خودرو کمر بند همه سرنشینان باید به نحو مناسب بسته شده باشد. برای اطلاعات بیشتر درباره استفاده مناسب از کمر بندها به "کمر بندهای ایمنی" در بخش ۳ مراجعه کنید.

⚠️ **اخطار**

همیشه قبل از قرار دادن دسته دنده در موقعیت حرکت رو به جلو D یا عقب R، محیط نزدیک اطراف خودرو را از نظر حضور افراد و بخصوص کودکان کنترل کنید.

قبل از رانندگی

قبل از ورود به خودرو :

- از تمیز بودن همه شیشه‌های پنجره‌ها، آینه‌های بغل و چراغ‌های خارجی اطمینان حاصل کنید.
- وضعیت لاستیک‌ها را بازدید و کنترل کنید.
- زیر خودرو را از نظر وجود هر گونه علائم ناشی بازدید و کنترل کنید.
- اگر می‌خواهید عقب بروید، از نبود هر گونه مانع در پشت خودرو اطمینان حاصل کنید.

بازرسی‌های لازم

سطح مایعاتی نظیر روغن موتور، مایع خنک کننده موتور، روغن ترمز و مایع شیشه شوی باید بر اساس فواصل زمانی خاص مربوط به هر نوع مایع مورد بازدید و کنترل قرار گیرد. شرح بیشتر در بخش ۷، "تعمیر و نگهداری" ارائه شده است.

قبل از روشن کردن

- تمام درها را بسته و قفل کنید.
- صندلی‌ها را برای دسترسی آسان به همه کلیدها و کنترل‌ها، تنظیم کنید.
- آینه داخل و آینه‌های بغل را تنظیم کنید.

موقعیت‌های سوئیچ خودرو



موقعیت‌های سوئیچ خودرو

قفل LOCK

برای جلوگیری از سرقت، غریبک فرمان قفل می‌شود. فقط در این حالت سوئیچ را از مغزی قفل فرمان می‌توان خارج کرد. برای چرخاندن سوئیچ به موقعیت قفل LOCK، ابتدا آن را به موقعیت تجهیزات جانبی ACC چرخانده، سپس سوئیچ را بداخل فشار داده، به موقعیت قفل LOCK بچرخانید.

تجهیزات جانبی ACC

در این موقعیت غریبک فرمان از قفل خارج و تجهیزات برقی فعال می‌شوند.

*یادآوری

اگر در هنگام چرخاندن سوئیچ به موقعیت تجهیزات جانبی ACC با مشکل مواجه شدید، ابتدا غریبک فرمان را به چپ و راست بچرخانید تا گیر و سفتی برداشته شود، سپس سوئیچ را به موقعیت ACC بچرخانید.
روشن ON

قبل از استارت زدن، عملکرد چراغ‌های هشدار دهنده را در این موقعیت می‌توان بازرسی و کنترل کرد. موقعیت عادی سوئیچ خودرو پس از روشن شدن موتور، این موقعیت است.

برای جلوگیری از خالی شدن باتری در هنگام خاموش بودن موتور، سوئیچ را در موقعیت روشن ON باقی نگه ندارید.

استارت START

برای روشن کردن موتور، سوئیچ را به موقعیت استارت بچرخانید. تا موقعیکه سوئیچ را رها نکرده‌اید، موتور بچرخیدن ادامه می‌دهد. پس از رها کردن، سوئیچ به موقعیت روشن ON باز می‌گردد. در این موقعیت چراغ هشدار ترمز را می‌توان بازدید و کنترل کرد.

⚠️ **اخطار - سوئیچ خودرو**

- هرگز در هنگام حرکت سوئیچ را به موقعیت قفل LOCK، یا تجهیزات جانبی ACC نچرخانید. این عمل به از دست دادن کنترل سمت حرکت و ترمز که می‌تواند باعث تصادف شود، منجر میشود.
- قفل فرمان جایگزین مناسبی برای ترمز پارک نیست، همیشه قبل از ترک صندلی راننده از قرار داشتن دسته دنده در خودروهای مجهز به گیربکس معمولی در دنده یک و در خودروهای مجهز به گیربکس اتوماتیک در دنده P و درگیر بودن کامل ترمز پارک اطمینان حاصل نمایید، سپس موتور را خاموش کنید. نادیده گرفتن این هشدارها ممکن است باعث حرکت غیر منتظره و ناگهانی خودرو شود.
- هرگز در هنگام حرکت خودرو از داخل دایره غریبک فرمان اقدام به چرخاندن سوئیچ یا فعال کردن کلیدهای کنترل دیگر تجهیزات خودرو ننمایید. وجود دست یا بازو در داخل این محدوده می‌تواند باعث از دست دادن کنترل خودرو، تصادف و آسیب جسمی جدی یا مرگ شود.
- از قراردادن اشیاء آزاد مهار نشده در اطراف صندلی راننده خودداری کنید. چون در هنگام رانندگی ممکن است این اشیاء حرکت کرده، باعث مزاحمت برای راننده و در نتیجه تصادف شوند.

روشن کردن موتور

⚠️ احتیاط

همیشه در هنگام رانندگی از کفش مناسب استفاده کنید. کفش نامناسب (پاشنه بلند، کفش اسکی و غیره) ممکن است در توانایی شما در استفاده از پدال‌های ترمز و گاز و کلاچ (در صورت مجهز بودن) اختلال ایجاد کند.

روشن کردن موتور

۱. از درگیر بودن ترمز پارک اطمینان حاصل نمایید.
 ۲. گیربکس معمولی - پدال کلاچ را تا انتها فشار داده، دسته دنده را در موقعیت خلاص N قرار دهید. در حین چرخاندن سوئیچ خودرو به موقعیت استارت START، پدال کلاچ و ترمز را به حالت فشرده باقی نگاه دارید.
 - گیربکس اتوماتیک - دسته دنده را در موقعیت پارک P قرار داده، پدال ترمز را تا انتها فشار دهید. همچنین در هنگام قرار داشتن دسته دنده در موقعیت خلاص N، موتور را می‌توانید روشن کنید.
 ۳. سوئیچ خودرو را به وضعیت استارت START چرخانده و تا روشن شدن موتور (حداکثر ۱۰ ثانیه) در همان حالت نگهدارید، سپس سوئیچ را رها کنید.
 ۴. در هوای بسیار سرد (کمتر از ۱۸- درجه سانتیگراد) یا پس از خواب خودرو برای چندین روز، بدون فشار دادن پدال گاز، اجازه دهید موتور در دور آرام گرم شود.
- چه موتور سرد باشد چه گرم باید بدون فشار دادن پدال گاز موتور استارت زده شود.

⚠️ هشدار

اگر در حین حرکت موتور خاموش شد، سعی نکنید دسته دنده را در موقعیت پارک P قرار دهید. اگر شرایط ترافیک و جاده اجازه می‌دهد، برای روشن کردن دوباره موتور در حالیکه خودرو هنوز در حال حرکت است می‌توانید دسته دنده را در موقعیت خلاص N قرار داده، سوئیچ را به موقعیت استارت START بچرخانید.

⚠️ هشدار

بیش از ۱۰ ثانیه در هر بار استارت نزنید. اگر موتور بلافاصله خاموش می‌شود یا روشن نمی‌شود. قبل از استارت مجدد ۵ تا ۱۰ ثانیه صبر کنید. استفاده نامناسب از استارت ممکن است باعث معیوب شدن آن شود.

روشن کردن موتور دیزل

برای روشن کردن موتور دیزل در هنگام سرد بودن، قبل از استارت پیش گرمکن موتور را فعال کنید. پیش از شروع به رانندگی موتور باید گرم شده باشد.

۱. از درگیر بودن ترمز پارک اطمینان حاصل کنید.
۲. گیربکس معمولی - پدال کلاچ را تا انتها فشار داده، دسته دنده را در موقعیت خلاص N قرار دهید. در حین چرخاندن سوئیچ خودرو به موقعیت START، پدال کلاچ و ترمز را به حالت فشرده باقی نگه دارید.

گیربکس اتوماتیک - دسته دنده را در موقعیت پارک P قرار داده، پدال ترمز را تا انتها فشار دهید. همچنین، در هنگام قرار داشتن دسته دنده در موقعیت خلاص N می‌توانید موتور را روشن کنید.

چراغ نمایشگر پیش گرم کن موتور



۳. برای پیش گرم کردن موتور، سوئیچ را به موقعیت روشن ON بچرخانید. سپس چراغ نمایشگر پیش گرم کن روشن می‌شود.

۴. پس از خاموش شدن چراغ نمایشگر پیش گرم کن، سوئیچ را به موقعیت استارت START چرخانده تا روشن شدن موتور در این موقعیت نگهداری (حداکثر ۱۰ ثانیه)، سپس سوئیچ را رها کنید.

*یادآوری

اگر تا ۱۰ ثانیه پس از کامل شدن عملکرد پیش گرم کردن موتور دیزلی، موتور را روشن نکردید، یک بار دیگر سوئیچ خودرو را به مدت ۱۰ ثانیه به موقعیت قفل LOCK چرخانده، مجدداً به موقعیت روشن ON برگردانید تا عمل پیش گرم کردن مجدداً تکرار شود.

روشن و خاموش کردن موتور دیزلی مجهز به توربو شارژ اینتر کولر دار

۱. با گاز بازی نکرده یا اینکه بلافاصله پس از روشن شدن موتور به طور ناگهانی گاز را زیاد نکنید.

اگر موتور سرد است، قبل از شروع به حرکت اجازه دهید موتور چندین ثانیه در دور آرام کار کند تا از کافی بودن روغن کاری دستگاه توربو شارژ اطمینان حاصل کنید.

۲. پس از رانندگی با سرعت بالا یا وارد آوردن فشار زیاد به موتور برای مدت طولانی، قبل از خاموش کردن باید اجازه داد موتور ۱ دقیقه در دور آرام کار کند.

این عملکرد دور آرام، قبل از خاموش شدن موتور به توربو شارژ اجازه می‌دهد خنک شود.

! هشدار

بلافاصله پس از تحت فشار زیاد قرار داشتن موتور، اقدام به خاموش کردن آن نکنید. انجام این کار ممکن است باعث صدمه زدن جدی به موتور یا دستگاه توربو شارژ شود.

گیربکس معمولی (غیر اتوماتیک، در صورت مجهز بودن)

هشدار

- در هنگام تعویض دنده پنج به چهار، احتیاط لازم را برای جلوگیری از فشار دادن جانبی ناخواسته دسته دنده به نحوی که باعث درگیر شدن دنده دو شود، بکار گیرید. چنین عمل شدیداً نامناسبی، ممکن است سرعت موتور را تا حدی که عقربه نشان‌دهنده دور وارد محدود قرمز رنگ دور سنج شود، افزایش دهد. این دور بیش از اندازه موتور، احتمالاً باعث صدمه دیدن موتور می‌شود.
- دنده را بیش از ۲ دنده کم نکرده و هنگام بالا بودن دور موتور (۵۰۰۰ دور یا بالاتر) دنده معکوس ندهید. این نوع دنده معکوس ممکن است به موتور صدمه بزند.

عملکرد گیربکس معمولی

گیربکس معمولی دارای ۵ دنده رو به جلو است. طرح تعویض دنده روی سر دسته دنده حک شده است.

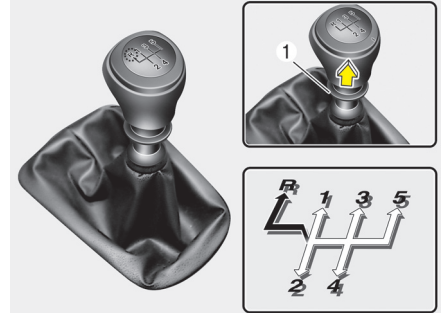
گیربکس معمولی در تمامی دنده‌های جلو سنکرونیزه (هم زمان سازی) شده است، بنابراین تعویض دنده به دنده بالاتر یا پایین تر به سادگی انجام می‌شود.

در حین تعویض دنده پدال کلاچ را تا انتها به پایین فشار دهید، سپس به آرامی آن را رها کنید.

قبل از تعویض به دنده عقب R، باید دسته دنده را در حالت خلاص N قرار داد. در حین حرکت دادن دسته دنده به موقعیت دنده عقب R، باید حلقه زیر دسته دنده (در صورت مجهز بودن) بالا کشیده شود.

قبل از تعویض به دنده عقب R، از توقف کامل خودرو اطمینان حاصل کنید.

هرگز هیچگونه رفتاری که باعث وارد شدن عقربه دورسنج به محدوده قرمز رنگ دور موتور، (rpm) شود را با موتور انجام ندهید.



← دسته دنده را بدون کشیدن حلقه (1) می‌توان حرکت داد.
 → برای حرکت دسته دنده باید حلقه زیر سر دسته دنده (1) را بالا بکشید.

- در هوای سرد، تا زمانیکه روغن گیربکس گرم نشده است، تعویض دنده‌ها ممکن است با مشکل انجام شود. این حالت عادی است و صدمه‌ای به گیربکس نمی‌زند.
- اگر به صورت کامل توقف کرده‌اید و با تعویض به دنده یک و یا عقب R مشکل دارید، دنده را خلاص کرده، پا را از روی کلاچ بردارید، سپس مجدداً کلاچ گرفته، دسته دنده را در حالت دنده یک یا عقب قرار دهید.

هشدار ⚠️

- برای جلوگیری از فرسودگی پیش‌هنگام و آسیب دیدن کلاچ، در هنگام رانندگی پای خود را به پدال کلاچ تکیه ندهید. همچنین در زمان انتظار در پشت چراغ‌های راهنمایی و نظایر آنها، از نیم کلاچ برای نگهداشتن خودرو در سربالایی‌ها استفاده نکنید.
- در هنگام رانندگی از دسته دنده به عنوان تکیه‌گاه دست استفاده نکنید، چون این عمل باعث فرسایش زود هنگام دو شاخه‌های تعویض دنده می‌شود.

⚠️ اخطار

- همیشه قبل از ترک صندلی راننده ترمز پارک را کاملاً درگیر کرده، موتور را خاموش کنید. سپس از قرارداشتن دسته دنده در موقعیت دنده ۱ در هنگام پارک در سطوح بدون شیب یا سربالایی‌ها یا دنده عقب R در سرازیری‌ها اطمینان حاصل کنید. عدم رعایت ترتیب صحیح این هشدارها می‌تواند به حرکت غیرمنتظره و ناگهانی خودرو منجر شود.
- اگر خودروی شما دارای گیربکس معمولی غیر مجهز به میکرو سوئیچ قفل سیستم جرقه شمع است، در هنگام روشن کردن موتور در حالیکه ترمز پارک آزاد و دسته دنده در موقعیت خلاص N قرار ندارد، اگر بدون فشار دادن پدال کلاچ استارت زده شود، خودرو ممکن است به حرکت درآمده، باعث تصادف شدید شود.

استفاده از کلاچ

قبل از تعویض دنده باید پدال کلاچ را تا کف خودرو به پایین فشار داد، سپس پدال را به آرامی آزاد کرد. در هنگام رانندگی همیشه پدال کلاچ باید کاملاً آزاد باشد. در هنگام رانندگی پای خود را روی کلاچ رها نکنید. این کار می‌تواند باعث فرسودگی بی‌هوده کلاچ شود. از نیم کلاچ برای نگه داشتن خودرو در سربالایی استفاده نکنید. این عمل باعث فرسودگی بی‌هوده کلاچ می‌شود. از ترمز پارک برای نگهداشتن خودرو در شیب‌ها استفاده کنید. از پدال کلاچ به طور سریع و مکرر استفاده نکنید.

تعویض به دنده سنگین‌تر

هنگامیکه مجبور به کاهش سرعت بدلیل ترافیک سنگین هستید یا در هنگام رانندگی در سربالایی‌های تند، قبل از پس زدن موتور، دنده را با دنده سنگین‌تر تعویض کنید. تعویض به دنده سنگین‌تر، احتمال پس زدن موتور را کاهش داده و در صورت نیاز دوباره به افزایش سرعت، افزایش سرعت بهتری را ارائه می‌دهد. در سرازیری‌های تند، تعویض به دنده سنگین‌تر به نگهداشتن سرعت ایمن کمک کرده و عمر ترمز را افزایش می‌دهد.

⚠️ اخطار

- همیشه کمربند ایمنی خود را ببندید. در تصادفات افرادی که از کمربند ایمنی استفاده نمی‌کنند بیشتر از کسانی که از کمربند استفاده می‌کنند، در معرض خطر صدمات جسمی یا حتی مرگ هستند.
- از پیچیدن با سرعت زیاد خودداری کنید.
- از مانور و فرمان دادن بسیار سریع، تعویض بسیار سریع خط مسیر حرکت و یا پیچیدن سریع خودداری کنید.
- در صورت از دست دادن کنترل خودرو با سرعت در بزرگ راه‌ها، خطر واژگون (چپ) شدن، به مقدار زیادی افزایش می‌یابد.
- از دست دادن کنترل خودرو اغلب زمانی اتفاق می‌افتد که دو چرخ یا بیشتر از سطح جاده بیرون رفته و در این حالت راننده باید برای باز گرداندن خودرو به جاده بیش از حد فرمان را بپیچاند.
- اگر خودروی شما از جاده خارج شد، سریع فرمان را نچرخانید به جای آن، سرعت خود را قبل از بازگشت به خط حرکت کم کنید.
- هرگز از سرعت‌های قانونی تعیین شده جاده، تجاوز نکنید.

- در هنگام رانندگی روی سطح لغزنده، حداکثر احتیاط را بکار گیرید. هنگام ترمز کردن، گاز دادن یا تعویض دنده به طور خاص مواظب باشید. در هنگام رانندگی در سطح لغزنده، تغییر ناگهانی سرعت می‌تواند موجب بهم خوردن میزان چسبندگی لاستیک‌های محرک به جاده (کشش) شده، باعث از دست دادن کنترل خودرو می‌شود.
- هرگز در سرازیری‌ها دسته دنده را در موقعیت خلاص N قرار ندهید. این امر ممکن است بسیار خطرناک باشد. خودرو در حال حرکت همیشه باید در دنده قرار داشته باشد.
- پارامستقیم روی ترمز نگه نداشته و دائم در حال ترمز نباشید، این امر باعث داغ کردن ترمز می‌شود. به جای اینکار در سرازیری‌های طولانی سرعت را کم کرده، به دنده سنگینتر تغییر وضعیت دهید. با انجام این کار ترمز موتور به کم کردن سرعت کمک می‌کند.
- قبل از تعویض دنده با دنده سنگینتر، سرعت را کم کنید. در غیر این صورت دنده سنگینتر ممکن است جانرود.
- هنگام مواجهه با بادهای عرضی، سرعت خودرو را کم کنید، در این صورت کنترل بهتری بر روی خودرو خواهید داشت.
- قبل از قراردادن دنده در وضعیت دنده عقب R، از توقف کامل خودرو اطمینان حاصل کنید. در غیر این صورت گیربکس آسیب خواهد دید. برای قرار دادن دنده در وضعیت دنده عقب، پدال کلاچ را فشار داده، دنده را در وضعیت دنده خلاص N قرار داده و سپس در دنده عقب R قرار دهید.

گیربکس اتوماتیک (در صورت مجهز بودن)

عملکرد گیربکس اتوماتیک
گیربکس اتوماتیک دارای ۴ دنده جلو و یک دنده عقب می باشد. دنده ها به طور مجزا به طور اتوماتیک، برحسب موقعیت دسته دنده انتخاب می شوند.

* یادآوری

در چند مرتبه اول تعویض دنده در خودروهای نو یا در مواقعی که جریان برق باتری قطع و وصل شده باشد، ممکن است تعویض دنده بطور ناگهانی انجام گیرد. این وضعیت امری عادی است و بعد از تعویض چند دنده به کمک واحد (سامانه یا ماژول) کنترل گیربکس (TCM) یا واحد (سامانه یا ماژول) کنترل قدرت (PCM)، ترتیب تعویض دنده تنظیم خواهد شد.



در صورت مجهز بودن خودرو به سیستم قفل تعویض دنده، در هنگام تعویض دنده دکمه آزاد کننده قفل و پدال ترمز را فشار دهید.
در هنگام تعویض دنده، دکمه آزاد کننده قفل را باید فشار دهید.
دسته دنده را می توان آزادانه بدون فشردن دکمه آزاد کننده قفل حرکت داد.

محدوده‌های عملکردی گیربکس

پارک P

همیشه قبل از حرکت دادن دسته دنده به موقعیت پارک P، خودرو را کاملاً متوقف کنید. این موقعیت گیربکس را قفل کرده و از چرخش چرخهای محرک جلو جلوگیری می‌کند.

⚠️ اخطار

- تغییر موقعیت دسته دنده به موقعیت پارک P در حالیکه خودرو در حرکت است باعث قفل شدن چرخهای محرک و در نتیجه از دست دادن کنترل خودرو می‌شود.
- از موقعیت پارک P به جای ترمز پارک استفاده نکنید. همیشه از جای گرفتن مطمئن دسته دنده در موقعیت پارک P اطمینان حاصل کرده و ترمز پارک را کاملاً درگیر کنید.
- هرگز بچه‌ها را بدون مراقبت در خودرو تنها نگذارید.

⚠️ هشدار

قرار دادن دسته دنده در موقعیت پارک P در حین حرکت خودرو، به گیربکس صدمه بزنید.

⚠️ هشدار

- برای جلوگیری از صدمه دیدن گیربکس در هنگام درگیر بودن ترمز و قرار داشتن دسته دنده در موقعیت عقب R یا هر یک از دنده‌های جلو به موتور گاز ندهید.
- در هنگام توقف در سربالایی‌ها، خودرو را توسط قدرت موتور ثابت نگه ندارید. از پدال ترمز (ترمز سرویس) یا ترمز پارک استفاده کنید.
- هنگامیکه دور موتور بیشتر از دور آرام است، از حالت خلاص N یا پارک P به حالت حرکت به جلو D یا عقب R تغییر وضعیت ندهید.

برای عملکرد نرم تعویض دنده، در هنگام تغییر از حالت خلاص N به دنده جلو یا عقب، پدال ترمز را فشار دهید.

⚠️ اخطار - گیربکس اتوماتیک

- همیشه قبل از قرار دادن دسته دنده در موقعیت حرکت رو به جلو D یا عقب R، محیط نزدیک اطراف خودرو را از نظر حضور افراد و به خصوص کودکان کنترل کنید.
- همیشه قبل از ترک صندلی راننده، از قرار داشتن دسته دنده در موقعیت پارک P اطمینان حاصل کنید؛ سپس ترمز پارک را کاملاً درگیر کرده، موتور را خاموش کنید. عدم رعایت صحیح این هشدارها می‌تواند به حرکت غیرمنتظره و ناگهانی خودرو منجر شود.

عقب R

از این موقعیت برای عقب رفتن استفاده می‌شود.

هشدار

همیشه قبل از تعویض به دنده عقب یا خروج از دنده عقب R، کاملاً توقف کنید. اگر در هنگام حرکت خودرو، دنده را در موقعیت عقب R قرار دهید، ممکن است باعث صدمه دیدن گیربکس شوید، مگر اینکه از روش "بیرون کشیدن خودرو توسط جلو و عقب کردن" شرح داده شده در این دفترچه پیروی کنید.

خلاص N

در این موقعیت چرخ‌ها و گیربکس قفل نیستند و خودرو حتی در کمترین شیب جاده آزادانه شروع به حرکت می‌کند، مگر اینکه از ترمز پارک یا ترمز سرویس (زیرپا) استفاده کرده باشید.

حرکت D

از این موقعیت برای حرکت معمول روبه جلو استفاده می‌شود و گیربکس بطور اتوماتیک در توالی ۴ دنده همراه با ارائه بهترین مصرف اقتصادی سوخت و قدرت عمل می‌کند.

برای افزایش قدرت در هنگام سبقت گرفتن یا افزایش سرعت در سربالایی، پدال گاز را تا انتها فشار دهید. در این وضعیت گیربکس به یک دنده پایین تر تغییر وضعیت می‌دهد.

*یادآوری

قبل از حرکت دادن دسته دنده به موقعیت حرکت رو به جلو D، خودرو را کاملاً متوقف کنید.

دنده دوم 2

از دنده ۲ برای افزایش قدرت در هنگام بالا رفتن از سربالایی و یا افزایش قدرت ترمز هنگام پایین آوردن از سربالایی استفاده نمایید.

این دنده همچنین چرخش و سرخوردن چرخ‌ها را در سطح لغزنده کاهش می‌دهد. هنگامی که دنده را وضعیت دنده ۲ قرار می‌دهید، گیربکس به طور اتوماتیک بین دنده ۱ و ۲ تغییر وضعیت می‌دهد.

۱

۲

۳

۴

۵

۶

۷

۸

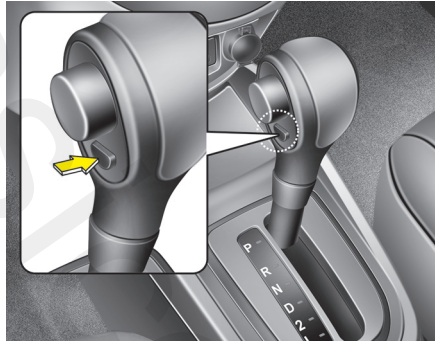
۹

چراغ نمایشگر O/D OFF

این چراغ بر روی صفحه نمایشگرها روشن شده و نشان دهنده لغو عملکرد حالت O/D می باشد.

*یادآوری

در صورتی که چراغ نمایشگر O/D OFF چشمک بزند، مشکل الکتریکی در گیربکس وجود دارد. در صورت وقوع این حالت، هر چه زودتر، با مراجعه به عاملیت مجاز کیا خودرو را مورد بازرسی و کنترل قرار دهید.



سیستم O/D (Over Drive)، در صورت مجهز بودن فشار دادن دکمه O/D سیستم را فعال / غیر فعال می کند.

زمانی که سیستم O/D لغو شده است، چراغ نمایشگر خاموش بودن سیستم روشن شده و محدوده عملکرد گیربکس بین دنده یک و دنده چهار قرار دارد، مگر اینکه دکمه O/D مجدداً فشار داده شود.

هنگام رانندگی در جاده های شیب دار، در حالیکه دسته دنده در وضعیت O/D (دنده چهار) قرار دارد، می توانید سرعت خودرو را بدون استفاده از ترمز و صرفاً با فشار دادن دکمه O/D کاهش دهید.

وقتی سوئیچ خودرو در وضعیت خاموش OFF قرار می گیرد، حالت O/D OFF به طور اتوماتیک لغومی شود.

پایین L

برای بالا رفتن از سربالایی لغزنده با شیب زیاد و در مواقعی که به نیروی زیاد نیاز دارد، دنده را در این وضعیت قرار دهید.

هشدار !

از حداکثر سرعت های توصیه شده در دنده ۲ و دنده L تجاوز نکنید. رانندگی با خودرو در سرعت های بیش از مقادیر مشخص شده در دنده ۲ و یا L منجر به تولید گرمای شدید و در نتیجه صدمه دیدن گیربکس اتوماتیک می شود.

سیستم قفل تعویض دنده (در صورت مجهز بودن) برای ایمنی شما، گیربکس اتوماتیک به سیستم قفل تعویض دنده که بدون فشار دادن پدال ترمز مانع حرکت دسته دنده از موقعیت پارک P به دنده عقب R می شود، مجهز شده است. برای قرار دادن دسته دنده از موقعیت پارک P به دنده عقب R :

۱. پدال ترمز را فشار داده و نگه دارید.
 ۲. دکمه آزاد کننده قفل دسته دنده را فشرده و دسته دنده را حرکت دهید.
- هنگامیکه دسته دنده در موقعیت پارک P قرار دارد، اگر پدال ترمز را مکرراً فشار داده شده و رها شود، صدای لرزش در نزدیکی دسته دنده ممکن است شنیده شود، این صدا عادی است.

⚠️ **اخطار**

همیشه قبل از خارج کردن و در حین حرکت دادن دسته دنده از موقعیت پارک P به موقعیت های دیگر، پدال ترمز را کاملاً فشار دهید تا از حرکت ناخواسته خودرو که می تواند منجر به صدمه دیدن سرنشینان داخل یا نفرات اطراف خودرو شود جلوگیری کنید.

سیستم قفل سوئیچ خودرو (در صورت مجهز بودن)

فقط در صورتی که دسته دنده در وضعیت پارک P قرار گیرد، می توان سوئیچ خودرو را بیرون کشید، در صورتی که سوئیچ خودرو در هر وضعیت دیگری باشد، نمی توانید سوئیچ را بیرون بکشید.

روش های مناسب رانندگی

- هرگز در حالی که پدال گاز را فشار داده اید، دسته دنده را از موقعیت پارک P یا خلاص N به هیچیک از موقعیت های دیگر حرکت ندهید.
 - هرگز قبل از توقف کامل خودرو، دسته دنده را به موقعیت پارک حرکت ندهید.
 - قبل از اقدام به حرکت دادن دسته دنده به موقعیت R یا D، از توقف کامل خودرو اطمینان حاصل کنید.
 - هرگز در سرازیری ها دسته دنده را در موقعیت خلاص N قرار ندهید. این امر ممکن است بسیار خطرناک باشد. خودرو در حال حرکت همیشه باید در دنده قرار داشته باشد.
 - پارا مستمر روی ترمز نگه نداشته و دائماً در حال ترمز نباشید، این امر باعث داغ کردن ترمز می شود. بجای اینکار در سرازیری های طولانی سرعت را کم کرده، به دنده سنگین تر تغییر وضعیت دهید. با انجام اینکار ترمز موتور نیز به کم کردن سرعت کمک می کند.
- قبل از تعویض دنده با دنده سنگین تر، سرعت را کم کنید. در غیر این صورت دنده سنگین تر ممکن است جانرود.
 - همیشه از ترمز پارک استفاده کنید. صرفاً به قرار دادن دسته دنده در موقعیت پارک P برای جلوگیری از حرکت خودرو تکیه نکنید.
 - در هنگام رانندگی روی سطوح لغزنده، حداکثر احتیاط را به کار گیرید. در هنگام ترمز کردن، اضافه کردن سرعت یا تعویض دنده به طور خاص مواظب باشید.
 - در هنگام رانندگی روی سطوح لغزنده، تغییر ناگهانی سرعت میتواند موجب بهم خوردن میزان چسبندگی لاستیک های محرک به جاده (کشش) شده، باعث از دست دادن کنترل خودرو شود.
 - عملکرد ایده آل و اقتصادی خودرو با فشار دادن و رها کردن آرام پدال گاز میسر می شود.

شروع به حرکت در سر بالایی‌های تند

برای شروع به حرکت در سر بالایی تند، پدال ترمز را فشار داده و دسته دنده را در موقعیت حرکت رو به جلو D قرار دهید. دنده مناسب را با توجه به وزن بار و سرنشین و تندی شیب سر بالایی انتخاب و ترمز پارک را آزاد کنید. به تدریج با اضافه کردن گاز، ترمز زیر پا را آزاد کنید.

هنگام گاز دادن در سر بالایی تند، خودرو تمایل به غلتیدن به سمت عقب شیب را دارد، قرار دادن دسته دنده در موقعیت دنده ۲ از غلتیدن خودرو به سمت عقب جلوگیری می‌کند.

⚠️ اخطار

اگر خودروی شما در برف، گل، شن و نظایر آنها گیر کرد، با اقدام به جلو و عقب کردن مکرر می‌توانید خودرو را آزاد کنید. در صورت حضور افراد در نزدیکی اطراف خودرو اقدام به انجام این کار ننمایید. در حین جلو عقب کردن ممکن است خودرو به طور ناگهانی آزاد و به سمت جلو یا عقب حرکت کرده، باعث آسیب زدن به اشخاص و اشیاء نزدیک خودرو شود.

⚠️ اخطار

- همیشه کمربند ایمنی خود را ببندید. در تصادفات افرادی که از کمربند ایمنی استفاده نمی‌کنند بیشتر از کسانی که از کمربند استفاده می‌کنند، در معرض خطر مجروح شدن یا مرگ هستند.
- از پیچیدن با سرعت زیاد خودداری کنید.
- از مانور و فرمان دادن بسیار سریع، تعویض بسیار سریع خط مسیر حرکت و یا پیچیدن سریع خودداری کنید.
- در صورت از دست دادن کنترل خودرو حین رانندگی در بزرگ راه‌ها، خطر واژگون (چپ) شدن، به‌مقدار زیادی افزایش می‌یابد.
- از دست دادن کنترل خودرو اغلب زمانی اتفاق می‌افتد که دو چرخ یا بیشتر از سطح جاده بیرون رفته و در این حالت راننده باید برای باز گرداندن خودرو به جاده بیش از حد فرمان را بیچاند.
- اگر خودروی شما از جاده خارج شد، سریع فرمان را نچرخانید به جای آن، سرعت خود را قبل از بازگشت به خط حرکت کم کنید.
- هرگز از سرعت‌های قانونی تعیین شده جاده، تجاوز نکنید.

سیستم ترمز**ترمز مجهز به بوستر**

خودروی شما دارای ترمز مجهز به بوستر است. ترمزها در طول زمان استفاده معمول بطور اتوماتیک تنظیم می‌شوند.

در مواقعی که قدرت بوستر ترمز بعلت خاموش شدن موتور یا دلایل دیگر از دست رفته است، هنوز با وارد آوردن نیروی بیشتر به پدال ترمز (نسبت به شرایط معمول)، قادر به متوقف کردن خودرو می‌باشید، هر چند که مسافت طی شده تا متوقف شدن، بیشتر از مسافت توقف معمول خواهد بود.

هنگامیکه موتور خاموش است، با هر بار فشار دادن پدال ترمز، بخشی از نیروی ذخیره شده در بوستر ترمز از دست می‌رود. در زمان از دست رفتن نیروی بوستر، پدال ترمز را بطور مکرر فشار ندهید (پمپ نکنید).

فقط در مواقعی که حفظ کنترل و فرمان‌پذیری خودرو در سطوح لغزنده ضروری است، پدال ترمز را بصورت مکرر فشار دهید (پمپ کنید).

۱

۲

۳

۴

۵

۶

۷

۸

۹

**اخطار - ترمزها**

• در هنگام رانندگی پای خود را به پدال ترمز تکیه ندهید. این امر باعث گرم شدن زیاد و غیرمعمول ترمز، فرسایش لنت‌های کفشکی و لقمه‌ای و طولانی شدن مسافت طی شده تا توقف خودرو می‌شود.

• در هنگام پایین آمدن از شیب‌های طولانی یا تند تپه‌ها، دنده را با دنده سنگین تعویض کرده، از ترمز کردن مداوم مستمر خودداری کنید. اعمال ترمز مداوم باعث داغ کردن ترمزها خواهد شد و می‌تواند منجر به از دست رفتن موقتی عملکرد ترمزها شود.

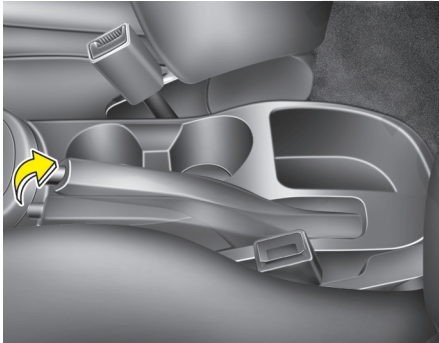
• ترمزهای خیس ممکن است توانایی کاهش ایمن سرعت خودرو را دچار ضعف کنند. همچنین در هنگام ترمز کردن، خودرو ممکن است به یک طرف کشیده شود. اعمال ترمز سبک می‌تواند تحت تاثیر قرار گرفتن ترمز در اثر خیس شدن را ظاهر سازد. همیشه پس از رانندگی در آبهای نسبتاً عمیق جاده‌ها، ترمزها را به این شیوه امتحان کنید. برای خشک کردن ترمزها تا بازگشت عملکرد ترمز به حالت عادی، در حالیکه سرعت ایمن رو به جلو را حفظ می‌کنید به نرمی ترمز کنید.

در صورت از دست رفتن ترمز

اگر ترمزها در حین حرکت خودرو از کار بازماندند، استفاده از ترمز پارک بطور اضطراری خودرو را می‌توانید متوقف کنید، هر چند، مسافت طی شده تا متوقف شدن بسیار بیشتر از مسافت معمول خواهد بود.

**اخطار - ترمز پارک**

درگیر نمودن ترمز پارک در حین حرکت خودرو با سرعت‌های معمول، می‌تواند باعث از دست دادن ناگهانی کنترل خودرو شود. اگر مجبور به استفاده از ترمز پارک برای متوقف کردن خودرو هستید، در هنگام اعمال ترمز، حداکثر احتیاط را بکار گیرید.



ترمز پارک

درگیر کردن ترمز پارک

برای درگیر کردن ترمز پارک، ابتدا پدال ترمز را فشار داده و سپس بدون فشار دادن دکمه آزاد کننده ترمز پارک، اهرم ترمز پارک را تا حد ممکن بالا بکشید.

به علاوه، توصیه می‌شود در هنگام پارک خودرو در شیب‌ها، دسته دنده را در موقعیت دنده سنگین مناسب (گیربکس معمولی) یا در موقعیت پارک P

⚠️ هشدار

رانندگی با ترمز پارک درگیر، باعث فرسایش بیش از اندازه لنت ترمز و دیسک چرخ می‌شود.

⚠️ اختار - فرسودگی ترمز

صدای هشدار فرسودگی لنت ترمز حاکی از نیاز خودرو به سرویس است. اگر این صدای هشدار را نادیده بگیرید، نهایتاً عملکرد ترمز که می‌تواند به تصادف جدی منجر شود را از دست خواهید داد.

ترمزهای کاسه‌ای عقب (در صورت مجهز بودن) ترمزهای کاسه‌ای عقب به نشانگر فرسایش مجهز نیستند، بنابراین در صورت شنیدن صدای کشیده شدن، لنت ترمزهای کاسه‌ای عقب را بازرسی نمایید. همچنین، هر بار حین تعویض یا جابجا کردن لاستیک‌ها و حین بازرسی ترمزهای جلو، لنت ترمزهای کاسه‌ای عقب را بازرسی نمایید.

نمایشگر فرسودگی لنت ترمزهای دیسکی

خودروی شما به ترمزهای دیسکی مجهز است. هنگامیکه لنت‌های ترمز دیسکی شما فرسوده شده و زمان تعویض آنها فرا رسیده باشد، صدای بلند و زیر هشدار از ترمزهای جلو یا عقب (در صورت مجهز بودن) به گوش خواهد رسید. این صدا ممکن است گه‌گاه شنیده شده یا با فشار دادن پدال ترمز بطور مستمر به گوش برسد.

لطفاً به خاطر داشته باشید که بعضی از شرایط یا آب و هواها ممکن است باعث بلندشدن صدای جیغ ترمز در اولین اعمال ترمز (یا ترمز سبک) شوند. این موضوع امری عادی بوده و حاکی از مشکل داشتن ترمزها نیست.

⚠️ هشدار

- برای احتراز از تعمیرات پر هزینه ترمز، به رانندگی با لنت‌های فرسوده ادامه ندهید.
- همیشه لنت را بصورت یک دست کامل در اکسل (محور) جلو یا عقب تعویض کنید.



با چرخاندن سوئیچ به موقعیت روشن ON (موتور را روشن نکنید)، روشن شدن چراغ هشدار ترمز را امتحان کنید. هنگام درگیر بودن ترمز پارک و قرار داشتن سوئیچ خودرو در موقعیت روشن ON یا استارت START، این چراغ روشن می‌شود.

قبل از شروع به رانندگی، از آزاد بودن کامل ترمز پارک و خاموش بودن چراغ هشدار ترمز اطمینان حاصل کنید.

اگر در هنگام روشن بودن موتور، پس از آزاد کردن ترمز پارک چراغ هشدار ترمز روشن باقی ماند، ممکن است در سیستم ترمز اشکالی وجود داشته باشد. توجه فوری به این امر ضروری است.

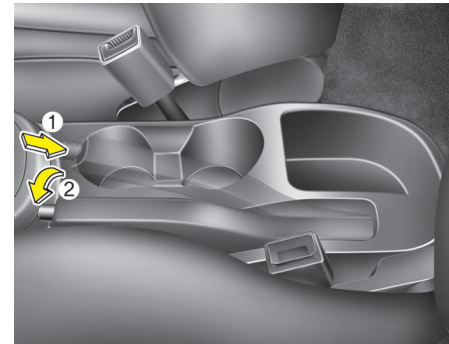
اگر امکان پذیر بود، فوراً به رانندگی خاتمه دهید. اگر این امر امکان پذیر نیست، با رعایت حداکثر احتیاط فقط تا رسیدن به مکانی ایمن یا تعمیرگاه به رانندگی ادامه دهید.

⚠️ اخطار

• برای جلوگیری از حرکت ناخواسته خودرو در زمان توقف و ترک خودرو، از دسته دنده به جای ترمز پارک استفاده نکنید. ترمز پارک را درگیر کرده و از قرار داشتن مطمئن دسته دنده در موقعیت دنده ۱ یا عقب R (در خودروهای مجهز به گیربکس معمولی) یا پارک P (در خودروهای مجهز به گیربکس اتوماتیک) اطمینان حاصل کنید.

• هرگز اجازه ندهید کسی که با خودرو آشنایی ندارد به ترمز پارک دست بزند. اگر ترمز پارک به طور ناخواسته آزاد شود، ممکن است باعث آسیب‌های جسمی جدی شود.

• همیشه در زمان پارک، ترمز پارک همه خودروها باید کاملاً درگیر باشد تا از حرکت ناخواسته خودرو که می‌تواند باعث صدمه دیدن سرنشینان یا رهگذران شود، جلوگیری گردد.



آزاد کردن ترمز پارک

برای آزاد کردن ترمز پارک، در حالیکه پدال ترمز را فشار می‌دهد، اهرم ترمز پارک را آرام بالا بکشید. سپس در حالیکه دکمه آزاد کننده ترمز پارک (1) را فشرده‌اید، اهرم ترمز پارک را پایین بیاورید. (2).

۱

۲

۳

۴

۵

۶

۷

۸

۹

⚠️ **اخطار**

سیستم ABS (یا ESP) نمی تواند از تصادفات ناشی از حرکات نامناسب و خطرناک در رانندگی جلوگیری کند، هر چند کنترل خودرو را در هنگام ترمزهای اضطراری افزایش می دهد. همیشه فاصله ایمن خود را با اجسام جلو خودرو حفظ کنید. همیشه سرعت خودرو را در شرایط بد جاده باید کاهش داد.

مسافت طی شده از شروع به ترمز تا توقف کامل در خودروهای مجهز به سیستم ترمز ضد قفل ABS (و سیستم پایداری الکترونیکی ESP)، ممکن است نسبت به مسافت طی شده خودروهایی که فاقد این سیستمها هستند، در موارد شرح داده شده در زیر بیشتر باشد:

- رانندگی در جاده های ناهموار، ریگ زار یا پوشیده از برف.
- رانندگی با زنجیر چرخ.

- رانندگی در جاده هایی که سطح آنها دارای چاله فراوان بودن یا سطح جاده بالا، پایین یا تغییر ارتفاع دارد.

خصوصیات ایمنی خودروهای مجهز به ABS (یا ESP) را نباید به وسیله رانندگی با سرعت زیاد یا پیچیدن در پیچها مورد آزمایش قرار داد. این عمل می تواند ایمنی شما یا دیگران را در معرض خطر قرار دهد.

سیستم ترمز ABS به طور مستمر سرعت گردش چرخها را حس می کند. اگر چرخها بخواهند قفل شوند، سیستم ترمز به طور مکرر فشار هیدرولیکی ترمز چرخها را کم و زیاد می کند.

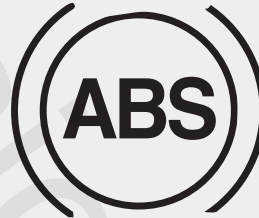
اگر ترمز در شرایطی که امکان قفل شدن چرخها وجود دارد، اعمال شود، ممکن است صدای "تیک، تیک" از ترمزها به گوش رسیده یا در پدال ترمز لرزش آرام مربوط به ABS را حس کنید. این وضعیت عادی است و حاکی از عملکرد ترمز ABS است.

برای استفاده از حداکثر مزایای سیستم ترمز ABS در شرایط اضطراری، اقدام به کم و زیاد کردن فشار پدال ترمز یا پمپ کردن ترمز نکنید. پدال ترمز را تا حد ممکن یا تا حدی که شرایط می طلبد محکم فشار داده و اجازه دهید سیستم ترمز ABS فشار وارده بر ترمزها را کنترل کند.

* یادآوری

صدای کلیک یا تق تق ماندنی از محل قرار گرفتن موتور در هنگام شروع به حرکت پس از روشن کردن موتور ممکن است شنیده شود. این وضعیت عادی است و حاکی از عملکرد صحیح سیستم ترمز ضد قفل ABS است.

- حتی با وجود سیستم ترمز ضد قفل، هنوز به مسافت کافی برای متوقف شدن نیاز دارید. همیشه فاصله ایمن را از خودرو جلویی حفظ نمایید.
- همیشه در هنگام پیچیدن در پیچ‌ها، سرعت را کم کنید. سیستم ترمز ضد قفل نمی تواند از تصادفات ناشی از سرعت بالا جلوگیری کند.
- در سطوح شل یا ناهموار، نتیجه عملکرد سیستم ترمز ضد قفل ممکن است منجر به مسافت متوقف شدن بیشتری نسبت به خودروهای مجهز به سیستم ترمز معمولی گردد.



! هشدار

- اگر چراغ هشدار سیستم ترمز ABS روشن شده و روشن باقی بماند، سیستم ABS مشکل دارد. هر چند در این وضعیت ترمزهای معمولی خودرو به طور عادی عمل می‌کنند.
- چراغ هشدار سیستم ترمز ABS تا حدود ۳ ثانیه پس از چرخاندن سوئیچ خودرو به موقعیت روشن ON، روشن باقی می‌ماند. در طول مدت این ۳ ثانیه، سیستم ABS عمل خود آزمایشی خود را انجام و در صورت عادی بودن عملکرد همه اجزاء، چراغ خاموش می‌شود. اگر چراغ روشن باقی ماند، سیستم ترمز ABS ممکن است مشکل داشته باشد. هر چند زودتر با عاملیت مجاز کیا تماس بگیرید.

! هشدار

- هنگام رانندگی بر روی سطح دارای چسبندگی کم لاستیک به جاده نظیر جاده یخ زده و استفاده کردن مداوم از ترمز، سیستم ABS به طور مستمر فعال باقی می‌ماند و چراغ هشدار ABS ممکن است روشن شود. در این وضعیت خودرو را به مکانی ایمن هدایت کرده، موتور را خاموش کنید.
- موتور را دوباره روشن کنید، اگر چراغ هشدار ABS خاموش باقی ماند در این وضعیت عملکرد سیستم ترمز ABS عادی است. در غیر این صورت ممکن است سیستم ترمز ABS مشکل داشته باشد. هر چه زودتر با عاملیت مجاز کیا تماس بگیرید.

* یادآوری

- هنگامی که به دلیل خالی شدن باتری، استارت زدن را به وسیله باتری کمکی انجام می‌دهید، موتور ممکن است به نرمی نچرخد و همزمان چراغ هشدار ABS روشن شود. این امر به دلیل ولتاژ کم باتری اتفاق می‌افتد و به معنی وجود مشکل در سیستم ABS نیست.
- ترمزها را پمپ نکنید!
- قبل از شروع به رانندگی، باتری خودرو را شارژ کنید.

برنامه پایداری الکترونیکی ESP سیستمی الکترونیکی می‌باشد که برای کمک به راننده به جهت حفظ کنترل خودرو در شرایط نامطلوب طراحی شده است. این سیستم جایگزینی برای رانندگی ایمن خودرو نیست. عواملی چون سرعت، وضعیت جاده و نحوه اعمال فرمان راننده، همه در اینکه ESP بتواند از عدم کنترل پذیری خودرو جلوگیری کند تاثیر دارند. شما همچنان مسئول رانندگی و پیچیدن در پیچها با سرعت منطقی و حفظ حاشیه امنیت برای رعایت ایمنی هستید.

اگر ترمز در شرایطی که امکان قفل شدن چرخ‌ها وجود دارد، اعمال شود، ممکن است صدای "تیک، تیک" از ترمزها به گوش رسیده یا در پدال ترمز لرزش آرامی را حس کنید. این وضعیت عادی است و حاکی از عملکرد سیستم برنامه پایداری الکترونیکی ESP است.

* یادآوری

صدای کلیک یا تق تق مانندی از موتور در هنگام شروع به حرکت پس از روشن کردن موتور ممکن است شنیده شود. این وضعیت عادی است و حاکی از عملکرد صحیح سیستم برنامه پایداری الکترونیکی ESP است.

⚠️ اخطار

هرگز با سرعتی بیش از آنچه شرایط جاده ایجاب می‌کند یا بیش از سرعت ایمن برای پیچیدن، رانندگی نکنید. سیستم برنامه پایداری الکترونیکی ESP از تصادف جلوگیری نمی‌کند. سرعت زیاد در پیچها، حرکت و مانورهای ناگهانی و رانندگی با اصطکاک (کشش) کم در جاده‌های خیس هنوز می‌تواند به تصادفات شدید منجر شود. فقط رانندگان ایمن و ملاحظه کار با خودداری از انجام حرکات و مانورهایی که باعث از دست دادن کشش خودرو (چسبندگی لاستیک به جاده) می‌شوند، می‌توانند از تصادف جلوگیری کنند. حتی با وجود مجهز بودن خودرو به سیستم ESP، همیشه همه احتیاط‌های معمول رانندگی شامل رانندگی با سرعت ایمن برای شرایط جاده را رعایت کنید.



سیستم برنامه پایداری الکترونیکی ESP

(در صورت مجهز بودن)

برنامه پایداری الکترونیکی (ESP) به جهت متعادل نگهداشتن خودرو در پیچها طراحی شده است. ESP مکان دور زدن و سمت حرکت واقعی خودرو را مورد بازرسی قرار می‌دهد. ESP ترمز چرخها را تک تک اعمال کرده و در برنامه سیستم مدیریت موتور مداخله می‌کند تا خودرو را متعادل و پایدار نگه دارد.

عملکرد ESP

شرایط روشن شدن سیستم ESP



- هنگامی که سوئیچ خودرو به موقعیت روشن ON چرخانده شود، چراغ‌های نمایشگر ESP OFF و ESP برای حدود ۳ ثانیه روشن می‌شوند، سپس ESP فعال می‌شود.
- برای غیر فعال کردن ESP، پس از چرخاندن سوئیچ خودرو به موقعیت روشن ON، دکمه ESP OFF را حداقل نیم ثانیه فشار داده، نگهدارید (چراغ نمایشگر ESP OFF روشن می‌شود). برای فعال کردن ESP، دکمه ESP OFF را فشار دهید (چراغ نمایشگر ESP OFF خاموش می‌شود).
- در هنگام روشن کردن موتور، ممکن است صدای تیک، تیک شنیده شود، این امر حاکی از خودآزمایی اتوماتیک سیستم ESP است و به معنی وجود مشکل نیست.

در هنگام عملکرد



- هنگامی که ESP در حال مداخله است، چراغ نمایشگر ESP چشمک خواهد زد.
- هنگامی که سیستم برنامه پایداری الکترونیکی به طور مناسب مداخله و عمل می‌کند، عمل ضربانی خفیفی را در خودرو می‌توانید احساس کنید. این عمل فقط در اثر کنترل ترمز اتفاق می‌افتد و حاکی از امری غیر عادی نیست.
- در هنگام بیرون آمدن از گل یا رانندگی در روی جاده لغزنده، فشار دادن پدال گاز ممکن است باعث افزایش دور موتور نشود.

در هنگام غیر فعال بودن

حالت خاموش سیستم ESP



- برای لغو عملکرد ESP، دکمه ESP OFF را فشار دهید (چراغ نمایشگر ESP OFF روشن می‌شود).
- اگر در هنگام خاموش بودن سیستم ESP، سوئیچ خودرو به موقعیت قفل LOCK چرخانده شود، سیستم ESP خاموش باقی می‌ماند. پس از روشن کردن مجدد موتور، سیستم ESP مجدداً روشن می‌شود.

۱

۲

۳

۴

۵

۶

۷

۸

۹

به کارگیری حالت خاموش ESP

در هنگام رانندگی

- هرگاه امکان پذیر باشد، باقی نگه داشتن ESP در حالت روشن در رانندگی روزمره ایده خوبی است.
- برای خاموش کردن ESP در هنگام رانندگی، دکمه ESP OFF را در هنگام رانندگی در جاده صاف و مسطح فشار دهید.

⚠️ اخطار

در هنگام فعال بودن ESP (زمانی که چراغ نمایشگر ESP چشمک می‌زند)، هرگز اقدام به فشار دادن دکمه ESP OFF نکنید. اگر در هنگام فعال بودن ESP، سیستم را خاموش کنید، خودرو ممکن است لیز خورده، از کنترل خارج شود.

*یادآوری

- در هنگام اندازه‌گیری سرعت خودرو توسط دستگاه دینامومتر، از خاموش بودن ESP (روشن بودن چراغ ESP OFF) اطمینان حاصل کنید. در این وضعیت اگر ESP روشن باشد، ممکن است از افزایش سرعت خودرو جلوگیری کرده، باعث عیب‌یابی غلط شود.
- خاموش کردن ESP تاثیری بر عملکرد ABS یا سیستم ترمز نمی‌گذارد.

⚠️ هشدار

رانندگی در شرایطی که سایز (اندازه) لاستیک‌ها یا رینگ‌ها با هم تفاوت دارد، ممکن است باعث درست عمل نکردن سیستم ESP شود. در هنگام تعویض لاستیک‌ها از هم سایز بودن همه لاستیک‌ها با لاستیک‌های اصلی اطمینان حاصل کنید.

⚠️ اخطار

سیستم برنامه پایداری الکترونیکی ESP، فقط یک وسیله کمکی در رانندگی می‌باشد. برای رعایت احتیاط در هنگام رانندگی در پیچ‌ها و جاده‌های پوشیده از برف یا یخ زده، سرعت را کم کرده و به طور ایمن رانندگی کنید. آهسته رانندگی کرده و در هنگام چشمک زدن چراغ نمایشگر ESP یا لغزنده بودن سطح جاده اقدام به افزایش سرعت نکنید.

■ چراغ نمایشگر ESP



■ چراغ نمایشگر ESP OFF



چراغ نمایشگر

هنگامی که سوئیچ خودرو به موقعیت روشن ON چرخانده شود، چراغ نمایشگر روشن می‌شود. سپس در صورت عادی بودن عملکرد سیستم ESP، خاموش می‌شود.

با مداخله کردن سیستم ESP، چراغ نمایشگر ESP شروع به چشمک زدن کرده و هنگام وجود مشکل در سیستم ESP، چراغ نمایشگر روشن می‌شود. چراغ نمایشگر ESP OFF با خاموش کردن سیستم توسط دکمه روشن می‌شود.

نحوه خوب ترمز کردن

- در خودرو پارک شده، قبل از شروع به حرکت، درگیر نبودن ترمز پارک را کنترل کرده و از خاموش بودن چراغ نمایشگر ترمز پارک اطمینان حاصل کنید.
- رانندگی از میان آب ممکن است باعث خیس شدن ترمزها شود، همچنین ترمزها می توانند در هنگام شست و شوی خودرو خیس شوند. ترمزهای خیس ممکن است خطرناک باشند! در صورت خیس بودن ترمزها خودرو نمی تواند مانند قبل سریعاً متوقف شود. ترمزهای خیس ممکن است باعث کشیدن خودرو به یک طرف شوند. برای خشک کردن ترمزها تا بازگشت عمل ترمز به حالت عادی به نرمی ترمز نمائید، ضمن آنکه مواظب داشتن کنترل بر خودرو در همه اوقات هستید. اگر عملکرد ترمز به حالت عادی بازنگشت، هر چه زودتر با رعایت ایمنی خودرو را متوقف نموده، با عاملیت مجاز کیا برای گرفتن کمک تماس بگیرید.
- از حرکت در سرازیری تپه‌ها بدون اینکه خودرو در دنده باشد، خودداری کنید. این امر بسیار خطرناک است. همیشه خودرو را در دنده باقی نگه دارید. از ترمز برای کاهش سرعت استفاده کرده و سپس به دنده پایین تر تغییر وضعیت دهید، تا ترمز موتور به شما در حفظ سرعت ایمن کمک نماید.

- پای خود را به پدال ترمز تکیه ندهید. رها کردن پا بر روی پدال ترمز در هنگام رانندگی می تواند خطرناک باشد. زیرا این عمل می تواند باعث داغ کردن ترمزها و از دست رفتن تاثیر موثر آنها شود. این امر همچنین باعث افزایش فرسودگی اجزا ترمز می شود.
- اگر لاستیک در حین رانندگی پنچر شد، به آرامی ترمز کرده، خودرو را مستقیماً به سمت جلو در حالیکه سرعت را کم می کنید، هدایت کنید. هنگامی که سرعت به حد کافی و ایمن کم شد از جاده کنار کشیده، در مکانی امن توقف نمائید.
- اگر خودرو شما مجهز به گیربکس اتوماتیک است، اجازه ندهید خودرو به سمت جلو آهسته، آهسته حرکت نماید. برای جلوگیری از این حرکت رو به جلو، پای خود را بر روی پدال ترمز محکم نگه دارید، تا خودرو به سمت جلو خزش نکند.
- در هنگام پارک کردن در شیب تپه‌ها احتیاط لازم را به کار بگیرید. ترمز پارک را محکم درگیر کرده و دسته دنده را در حالت پارک P (گیربکس اتوماتیک)، یا در دنده یک یا عقب (گیربکس معمولی) قرار دهید. اگر سر خودرو به سمت سرازیری است، چرخهای جلو را به سمت جدول بچرخانید، تا به جلوگیری از حرکت رو به جلوی خودرو کمک شود. اگر خودرو رو به سمت سر بالائی دارد، چرخهای جلو را در جهت عکس جدول بچرخانید تا به جلوگیری از حرکت رو به عقب خودرو کمک شود. اگر جدول وجود ندارد یا شرایط الزامی دیگری ایجاد نماید، به وسیله قرار دادن بلوک مانع در پشت یا جلوی چرخها از حرکت ناخواسته خودرو جلوگیری کنید.
- تحت بعضی از شرایط ترمز پارک می تواند در حالت درگیر بیخ بزند. احتمال وقوع این امر زمانی بیشتر است که برف یا یخ در اطراف یا نزدیک ترمزهای عقب انباشته شده باشد و یا اینکه ترمزها خیس باشند. اگر خطر یخ زدن ترمز پارک وجود داشت، زمانی که دسته دنده را در حالت پارک P (گیربکس اتوماتیک) یا در دنده یک یا عقب (گیربکس معمولی) قرار می دهید، ترمز پارک را موقتاً درگیر نمایید و چرخهای عقب را با مانع مسدود کنید تا خودرو نتواند حرکت نماید. سپس ترمز پارک را آزاد کنید.
- در سر بالائی ها خودرو را به وسیله پدال گاز متوقف نگه ندارید. این امر می تواند باعث گرم شدن گیربکس شود. همیشه از پدال ترمز یا ترمز پارک استفاده کنید.

سیستم کنترل سرعت یکنواخت (کروز) (در صورت مجهز بودن)

سیستم کنترل سرعت یکنواخت به شما اجازه می‌دهد خودرو را برای نگهداری سرعت ثابت بدون آنکه پای خود را روی پدال گاز نگه دارید، برنامه ریزی نمایید.
این سیستم برای کار در سرعت‌های بالاتر از حدود ۴۰ کیلومتر در ساعت طراحی شده است.

⚠️ **اخطار**

- اگر سیستم کنترل سرعت یکنواخت در حالت روشن باقی بماند (چراغ نمایشگر CRUISE روی صفحه نمایشگرها روشن باشد)، ممکن است عملکرد سیستم کنترل سرعت یکنواخت با برخورد دست به کلیدها به طور تصادفی فعال شود. هنگامی که سیستم کنترل سرعت یکنواخت مورد استفاده قرار ندارد، سیستم را در حالت خاموش نگه دارید (چراغ نمایشگر CRUISE خاموش باشد)، تا از برقرار شدن ناخواسته سرعت یکنواخت جلوگیری شود.
- از سیستم کنترل سرعت یکنواخت فقط در بزرگراه‌های کم ترافیک در شرایط هوای خوب استفاده کنید.

* یادآوری

هنگام عملکرد عادی سیستم کروز، وقتی کلید SET فعال شده و یا پس از به کار بردن ترمزها مجدداً فعال شده است، سیستم کروز حدود ۳ ثانیه تاخیر دارد که کاملاً عادی است.

- هنگامی که حفظ سرعت یکنواخت ممکن است ایمن نباشد، به طور مثال حین رانندگی در ترافیک سنگین یا متغییر یا جاده‌های لغزنده (بارانی، یخ زده یا پوشیده از برف) یا پر پیچ و خم یا جاده‌های دارای شیب رو به بالا یا پایین بیش از ۶٪، از سیستم کنترل سرعت یکنواخت استفاده نکنید.
- هنگام استفاده از سیستم کنترل سرعت یکنواخت به شرایط جاده توجه خاص داشته باشید.

⚠️ **هشدار**

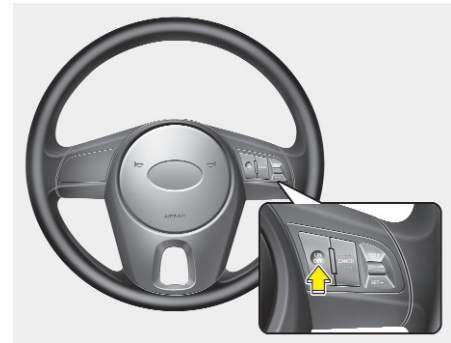
در خودروهای مجهز به گیربکس معمولی (غیر اتوماتیک) حین رانندگی، با سیستم کروز، بدون فشار دادن پدال کلاچ دنده را در موقعیت خلاص N قرار ندهید، زیرا دور موتور افزایش زیاد می‌یابد. این مواقع، پدال کلاچ را فشرده و دکمه روشن - خاموش سیستم کروز را آزاد کنید.



- برای افزایش سرعت یکنواخت برقرار شده :**
- یکی از روشهای زیر را دنبال کنید:
 کلید RES+ را فشار داده و نگه دارید. سرعت خودرو به تدریج افزایش می‌یابد. در سرعت دلخواه کلید را رها کنید.
 - کلید RES+ را فشار داده، بلافاصله رها کنید. با هر بار فشار دادن کلید RES+ به این شیوه، سرعت یکنواخت خودرو ۲ کیلومتر در ساعت افزایش می‌یابد.



۳. کلید SET- را فشار داده و در سرعت دلخواه رها کنید. چراغ نمایشگر SET بر روی صفحه نمایشگرها روشن می‌شود. هم‌زمان پدال گاز را رها کنید سرعت دلخواه به طور اتوماتیک حفظ خواهد شد.
- در شیبهای تند رو به بالا سرعت خودرو ممکن است کمی کاهش یا در شیب‌های تند رو به پایین کمی افزایش یابد.



برای برقرار کردن سرعت یکنواخت :

۱. برای روشن (فعال) کردن سیستم، کلید ON-OFF سیستم کنترل سرعت یکنواخت روی غریبک فرمان را فشار دهید. چراغ نمایشگر CRUISE روی صفحه نمایشگرها روشن می‌شود.
۲. سرعت خودرو را به سرعت دلخواهی که باید بیش از ۴۰ کیلومتر در ساعت باشد، افزایش دهید.

۱

۲

۳

۴

۵

۶

۷

۸

۹



برای افزایش موقتی سرعت در هنگام فعال بودن (عملکرد حفظ سرعت سیستم کنترل سرعت یکنواخت):

اگر در هنگامی که عملکرد حفظ سرعت سیستم کنترل سرعت یکنواخت فعال (روشن) است می‌خواهید به طور موقت سرعت را افزایش دهید، پدال گاز را فشار دهید. افزایش سرعت مزاحم عملکرد حفظ سرعت یکنواخت نشده یا موجب ایجاد تغییر در سرعت برقرار شده نخواهد شد.

برای بازگشت به سرعت تنظیم شده، پای خود را از روی پدال گاز بردارید.

برای غیر فعال کردن سیستم کروز، یکی از اعمال زیر را انجام دهید.

- پدال ترمز را فشار دهید.
- در خودروهای مجهز به گیربکس معمولی، پدال کلاچ را فشار دهید.
- در خودروهای مجهز به گیربکس اتوماتیک، دسته دنده را در حالت خلاص N قرار دهید.
- کلید لغو CANCEL روی غربلیک فرمان را فشار دهید.
- سرعت خودرو را ۲۰ کیلومتر یا بیشتر از سرعت به حافظه داده شده، کاهش دهید.
- سرعت خودرو را به حدود ۴۰ کیلومتر در ساعت یا کمتر کاهش دهید.



برای کاهش سرعت یکنواخت خودرو :

- یکی از روشهای زیر را دنبال کنید:
 • کلید SET- را فشار داده، نگهدارید. سرعت خودرو به تدریج کاهش می‌یابد. در سرعت دلخواه کلید را رها کنید.
- کلید SET+ را فشار داده، بلافاصله رها کنید. با هر بار فشار دادن کلید SET- به این شیوه، سرعت خودرو ۲ کیلومتر در ساعت کاهش می‌یابد.

هر یک از اعمال ذکر شده، عملکرد حفظ سرعت یکنواخت را لغو خواهد کرد (چراغ نمایشگر SET در صفحه نمایشگرها خاموش خواهد شد)، اما سیستم غیر فعال (خاموش) نخواهد شد. اگر میل به برقراری مجدد عملکرد حفظ سرعت سیستم کنترل سرعت یکنواخت را دارید، کلید RES+ روی غریبک فرمان را فشار دهید. سرعت به سرعت تنظیم شده قبلی باز می‌گردد.



برای خاموش کردن سیستم کنترل سرعت یکنواخت یکی از اعمال زیر را انجام دهید:

- کلید ON-OFF سیستم کنترل سرعت یکنواخت را فشار دهید. (چراغ نمایشگر CRUISE روی صفحه نمایشگرها خاموش خواهد شد).
- موتور را خاموش کنید.

هر یک از این اعمال ذکر شده، سیستم کنترل سرعت یکنواخت را خاموش خواهد کرد. اگر می‌خواهید عملکرد سیستم کنترل سرعت یکنواخت را دوباره فعال کنید، مراحل "برقرار کردن سرعت یکنواخت" ذکر شده در صفحات قبل را تکرار کنید.

برای برقرار کردن مجدد سرعت یکنواخت بالاتر از ۴۰ کیلومتر / ساعت در سیستم کنترل سرعت یکنواخت:

اگر برای لغو عملکرد حفظ سرعت از یکی از این شیوه‌ها (به جز استفاده از کلید ON-OFF) استفاده شده و سیستم هنوز فعال (روشن) باشد، هنگامی که کلید RES+ فشار داده شود، آخرین سرعت برقرار شده قبلی به طور اتوماتیک مجدداً برقرار خواهد شد.

هر چند اگر سرعت خودرو به کمتر از ۴۰ کیلومتر در ساعت کاهش یافته باشد، سرعت برقرار شده قبلی، مجدداً برقرار نخواهد شد.

۱

۲

۳

۴

۵

۶

۷

۸

۹

راندگی اقتصادی

مصرف اقتصادی سوخت خودرو شما به طور عمده به شیوه راندگی شما، محل راندگی و زمان راندگی بستگی دارد.

هر یک از این عوامل در کیلومتر طی شده با هر لیتر بنزین تاثیر می‌گذارد. برای حداکثر استفاده اقتصادی ممکن از خودرو، توصیه‌های راندگی ارائه شده در زیر را برای کمک به صرفه جویی مالی در پرداخت هزینه‌های سوخت و تعمیرات، به کار ببندید:

- به نرمی راندگی کنید. افزایش سرعت را با شتاب معمول انجام دهید. از شروع به حرکت ناگهانی یا تغییر دنده در حد آخر گاز استفاده نکرده و با سرعت یکنواخت راندگی کنید. فاصله چراغ‌های قرمز را با شتاب طی نکنید. سعی کنید سرعت خود را طوری تنظیم نمائید که مجبوره تغییر سرعت غیر لازم مکرر نباشید. در حد امکان از گرفتار شدن در ترافیک سنگین خودداری کنید. همیشه فاصله مناسب را از دیگر خودروها حفظ کنید، به نحوی که بتوانید از ترمزهای غیر لازم خودداری کنید. این امر همچنین سایش ترمز را نیز کاهش می‌دهد.
- با سرعت متوسط راندگی کنید. هرچه سرعت بیشتر باشد، خودرو سوخت بیشتری را مصرف می‌کند. راندگی با سرعت متوسط بخصوص در بزرگراهها، یکی از موثرترین روش‌ها در کاهش مصرف سوخت است.

- پای خود را روی پدال ترمز و پدال کلاچ رها نکنید. این امر می‌تواند باعث افزایش مصرف سوخت و همچنین افزایش میزان فرسایش اجزاء این سیستمها شود. به علاوه راندگی بارها کردن پا بر روی پدال ترمز ممکن است باعث داغ کردن ترمزها شود که این خود نیز میتواند موجب کم اثر شدن ترمزها و عواقب جدی ناشی از آن شود.
- از لاستیک‌های خود به خوبی مواظبت کنید. باد لاستیک‌ها را در حد توصیه شده حفظ کنید. فشار باد غیر صحیح چه بسیار زیاد و چه بسیار کم به فرسوده شدن غیر ضروری لاستیک‌ها منجر میشود. حداقل ماهی یکبار فشار باد لاستیک‌ها را کنترل کنید.
- از تنظیم بودن صحیح فرمان اطمینان حاصل کنید. تنظیم نبودن فرمان می‌تواند در اثر برخورد با جداول کنار خیابان‌ها یا راندگی با سرعت زیاد بر روی سطوح ناصاف به وجود آمده باشد. تنظیم فرمان ضعیف باعث فرسوده شدن سریعتر لاستیک می‌شود و همچنین می‌تواند باعث پدید آمدن مشکلات دیگر شود، ضمن آنکه باعث مصرف سوخت بیشتر نیز می‌شود.

راندگی با خودروی کیا

- خودرو خود را در شرایط خوب نگهداری کنید. برای مصرف اقتصادی بهتر و کاهش هزینه‌های نگهداری، خودرو خود را مطابق با برنامه نگهداری ذکر شده در بخش ۷ نگهداری کنید. اگر در شرایط سخت جاده مجبور به راندگی هستید، امور نگهداری باید در فواصل زمانی کوتاه تر و تکرار بیشتر انجام گیرد (برای شرح بیشتر به بخش ۷ مراجعه کنید).
- خودرو را تمیز نگهدارید. برای حفظ حداکثری عمر خودرو، خودرو باید تمیز و عاری از مواد خورنده نگهداری شود. جلوگیری از انباشته شدن خاک، گل یا یخ و غیره در زیر خودرو امری بسیار مهم است. این وزن اضافی می‌تواند به افزایش مقدار مصرف سوخت و زنگ زدگی منجر شود.
- سبک حرکت کنید، وزن اضافی غیر لازم را با خود حمل نکنید. وزن اضافی باعث اختلال در مصرف اقتصادی سوخت می‌شود.
- اجازه ندهید بیش از نیاز، موتور در دور آرام روشن باقی بماند. اگر منتظر چیزی هستید (و در ترافیک گیر نکرده‌اید) خودرو خود را خاموش کرده و در هنگام آمادگی برای حرکت آن را مجدداً روشن کنید.

- به خاطر داشته باشید خودرو شما نیاز به گرم کردن طولانی مدت ندارد، پس از روشن شدن خودرو اجازه دهید موتور ۱۰ تا ۲۰ ثانیه در دور آرام کار کند، سپس اقدام به جا زدن دنده و حرکت نمایید. هر چند در هوای بسیار سرد باید به موتور اجازه دهید مدت زمان نسبتاً بیشتری را جهت گرم شدن صرف نماید.
- به موتور فشار نیاورده و بیش از حد به موتور گاز ندهید. منظور از فشار آوردن، رانندگی با سرعت کم در دنده بسیار بالا است که منجر به پس زدن موتور می‌شود. اگر چنین حالتی اتفاق افتاد، دنده را با دنده سنگین‌تر تعویض کنید. دور بیش از حد، به گاز دادن بیش از حد ایمن تعیین شده گفته می‌شود. این امر قابل جلوگیری به وسیله تعویض دنده در سرعت‌های تعیین شده است.

- صرفه جویی را در استفاده از ایرکاندیشن (کولر) مراعات کنید. سیستم ایرکاندیشن توسط نیروی موتور فعال می‌شود، بنابراین مصرف سوخت با استفاده از ایرکاندیشن (کولر) افزایش می‌یابد.
 - باز بودن پنجره‌ها در سرعت‌های بالا می‌تواند باعث افزایش مصرف سوخت شود.
 - وجود باد از ناحیه پهلو یا جلوی خودرو به مصرف اقتصادی سوخت لطمه می‌زند. برای کمک به جبران بخشی از این مصرف غیر لازم، سرعت خودرو را در شرایط این چنینی کم کنید.
- حفظ خودرو در شرایط خوب عملکردی از نظر اقتصادی و ایمنی مهم است، بنابراین با مراجعه به عاملیت مجاز کیا برنامه بازرسی و تعمیر نگهداری دوره‌ای خودرو را انجام دهید.

⚠️ **اخطار - حرکت با موتور خاموش**

هرگز در حین حرکت در سرازیری‌ها یا در حال حرکت اقدام به خاموش کردن موتور نکنید. بدون وجود موتور روشن، سیستم‌های هیدرولیک فرمان و بوستر ترمز به نحو مناسب عمل نخواهند کرد. به جای آن موتور را روشن نگه داشته و برای استفاده از تاثیر ترمز موتور، دنده را به دنده سنگین‌تر مناسب تغییر دهید. خاموش کردن موتور در حین حرکت می‌تواند قفل غریبک فرمان را درگیر کرده به از دست رفتن عملکرد غریبک که می‌تواند باعث آسیب‌های جدی جسمی یا مرگ شود، منجر گردد.

رانندگی در شرایط خاص

رانندگی در شرایط خطرناک

- در هنگام برخورد با شرایط خطرناک رانندگی نظیر آب، برف، یخ، گل، شن یا خطرات مشابه، از توصیه‌های زیر پیروی کنید:
- با هوشیاری رانندگی کرده و فاصله بیشتری را برای ترمز در نظر بگیرید.
 - از حرکات ناگهانی در زمان ترمز کردن و چرخاندن غریبک فرمان اجتناب کنید.
 - در هنگام استفاده از ترمز غیر مجهز به سیستم ضد قفل (ABS) به پمپ کردن نرم پدال ترمز به بالا و پایین تا توقف خودرو ادامه دهید.

⚠️ **اخطار - سیستم ترمز ضد قفل ABS**
در خودروهای مجهز به ترمز ABS، پدال ترمز را پمپ نکنید.

- در صورت گیر کردن در برف، گل یا شن از دنده ۲ استفاده کنید. برای جلوگیری از گردش هرز (بکسواد) چرخ‌های محرک، سرعت را به آرامی افزایش دهید.
- در هنگام گیر کردن در یخ، برف یا گل، از شن، سنگ نمک، زنجیر چرخ یا دیگر اشیاء یا مواد غیر لغزنده در زیر چرخ‌های محرک استفاده کنید تا کشش و اصطکاک لازم و چسبندگی لاستیک به جاده را تامین نمایند

⚠️ **اخطار - تغییر به دنده سنگین تر**

(دنده معکوس)

در هنگام رانندگی بر روی سطوح لغزنده تعویض به دنده سنگین تر در گیربکس‌های اتوماتیک می‌تواند باعث سانحه شود. تغییر ناگهانی سرعت چرخش چرخ‌ها می‌تواند باعث لیز خوردن چرخ‌ها گردد. در هنگام تعویض دنده با دنده سنگین تر در سطوح لغزنده، با احتیاط عمل کنید.

⚠️ **هشدار**

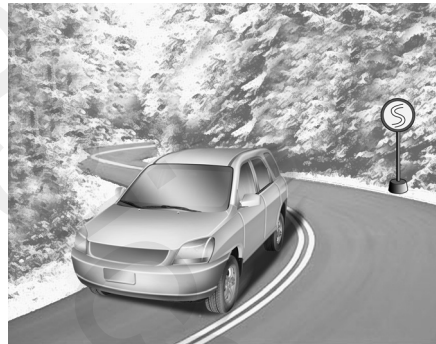
جلو و عقب کردن مکرر طولانی مدت ممکن است باعث داغ کردن موتور، صدمه دیدن یا معیوب شدن گیربکس و آسیب دیدن لاستیک شود.



رانندگی در شب

بخاطر آنکه رانندگی در تاریکی شب خطرات بیشتری را نسبت به رانندگی در روشنایی روز ارائه می دهد، در زیر بعضی از نکات مهم برای به حافظه سپاری عرضه می شود:

- آهسته حرکت کرده و از خودروهای دیگر فاصله بیشتری را حفظ کنید، چون دیدن در شب به خصوص در محدوده هایی که چراغ های روشنایی خیابان در آنها وجود ندارد، مشکل تر از روز است.



پیچیدن نرم در پیچ ها

از ترمز کردن یا تعویض دنده در پیچها و بخصوص در هنگام خیس بودن جاده ها، اجتناب کنید. در وضعیت مطلوب همیشه پیچها باید با شتاب آرام طی شوند. اگر از این پیشنهادها پیروی کنید، سایش لاستیک ها حداقل ممکن خواهد بود.

⚠️ اخطار - چرخش هرز چرخها

چرخها را به صورت هرز (بکسوات) بخصوص در سرعت های بیش از ۵۶ کیلومتر در ساعت، نچرخانید. چرخاندن چرخها به صورت هرز (بکسوات) با سرعت بالا در هنگام بی حرکت بودن خودرو می تواند باعث داغ شدن لاستیکها، ترکیدن و صدمه زدن به افراد ایستاده در کنار خودرو شود.

* یادآوری

قبل از جلو و عقب کردن مکرر خودرو، سیستم پایداری الکترونیکی ESP (در صورت مجهز بودن) باید غیر فعال (خاموش) شود.

⚠️ اخطار

اگر خودرو شما در برف، گل، شن و نظایر آنها گیر کرده باشد. شما ممکن است اقدام به آزاد کردن خودرو با جلو و عقب کردن مکرر آن نمایید. در صورت وجود افراد یا اشیاء در نزدیکی خودرو، از این روش استفاده نکنید. در حین جلو عقب کردن، ممکن است خودرو از گیر آزاد و به طور ناگهانی به سمت جلو یا عقب حرکت کرده باعث آسیب دیدن افراد یا اشیاء نزدیک خودرو شود.

۱

۲

۳

۴

۵

۶

۷

۸

۹

- اگر لاستیک‌ها وضعیت خوبی ندارند، ترمز و توقف سریع بر روی آسفالت خیس می‌تواند باعث لیز خوردن شده، به تصادف احتمالی منجر شود. از خوب بودن وضعیت لاستیک‌ها اطمینان حاصل کنید.
- برای راحت تر دیده شدن شما توسط دیگران، چراغ‌های جلو خودرو خود را روشن کنید.
- رانندگی با سرعت زیاد از میان گودال‌های بزرگ آب می‌تواند بر ترمزها تاثیر بگذارد. اگر مجبور به عبور از گودال‌های آب هستید، سعی کنید آهسته از میان آنها بگذرید.

- اگر تصور می‌کنید ممکن است ترمزها خیس شده باشند، در حالیکه رانندگی می‌کنید تا بازگشت عملکرد ترمزها به حالت عادی، به آرامی ترمزها را اعمال کنید.

رانندگی در مناطق آب گرفته

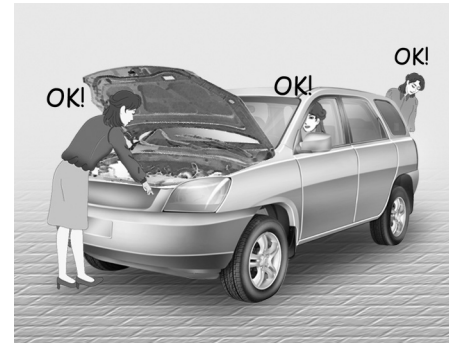
- از رانندگی در مناطق آب گرفته اجتناب کنید، مگر اینکه از بالاتر نبودن ارتفاع آب از زیر تویی چرخ‌ها اطمینان داشته باشید. از میان هر سطح پوشیده از آبی به آهستگی رانندگی کنید. چون ممکن است عملکرد ترمز تحت تاثیر آب قرار گرفته باشد، لذا مسافت توقف کافی را مد نظر قرار دهید.
- پس از رانندگی از میان آب، با چندین بار اعمال نرم ترمز در حین حرکت، ترمزها را خشک کنید.



رانندگی در باران

- وجود باران و جاده خیس می‌تواند رانندگی را خطرناک نماید، بخصوص زمانی که برای رانندگی در آسفالت لیز، آمادگی لازم را ندارید.
- در زیر بعضی از نکات برای لحاظ کردن در هنگام رانندگی در باران عرضه می‌شود:
- باران شدید دیدن را مشکل تر و مسافت لازم برای توقف خودرو را بیشتر می‌کند. بنابراین سرعت را کم کنید.
- وضعیت خوب برف پاک‌کن‌ها را حفظ کنید. اگر علائمی از خط انداختن یا باقی ماندن لک بر روی شیشه را مشاهده نمودید، تیغه‌های برف پاک‌کن‌ها را تعویض کنید.

- برای کاهش انعکاس نور چراغ‌های جلو دیگر خودروها، آینه‌ها را تنظیم کنید.
- چراغ‌های جلو خودرو را تمیز و تنظیم مناسب شعاع نور را (در خودروهای غیر مجهز به عملکرد تنظیم مناسب شعاع نور) حفظ کنید.
- از نگاه کردن مستقیم به چراغ‌های جلو خودروهای مخالف اجتناب کنید. دید شما ممکن است به جلو موقتاً کور شده و عادت کردن مجدد چشم‌ها به تاریکی چندین ثانیه طول بکشد.



رانندگی در بزرگراه‌ها

لاستیک‌ها

فشار باد لاستیک‌ها را بر اساس مشخصات ذکر شده تنظیم کنید. کم بودن فشار باد لاستیک باعث گرم شدن و صدمه دیدن احتمالی لاستیک می‌شود.

از به کار گرفتن لاستیک‌های فرسوده یا صدمه دیده که باعث کم شدن چسبندگی لاستیک به جاده (کشش) در حرکت یا خرابی آن می‌شود اجتناب کنید.

* یادآوری

هرگز از حداکثر فشار باد نوشته شده بر روی لاستیک تخطی نکنید.

⚠️ **اخطار**

• فشار باد کم یا بیش از اندازه لاستیک‌ها می‌تواند باعث فرمان پذیری ضعیف، از دست دادن کنترل خودرو و معیوب شدن ناگهانی لاستیک و در نتیجه تصادف، آسیب جسمی و حتی مرگ شود. همیشه قبل از رانندگی لاستیک‌ها را از نظر مناسب بودن فشار باد کنترل کنید برای اطلاع از فشار باد به بخش ۸ "لاستیک‌ها و رینگ‌ها" مراجعه کنید.

• رانندگی با لاستیک‌های دارای آج ناکافی خطرناک است. لاستیک‌های فرسوده می‌توانند باعث از دست دادن کنترل خودرو، تصادف، آسیب‌های جسمی و یا حتی مرگ شوند. لاستیک‌های فرسوده باید هر چه زودتر تعویض شده و هرگز نباید برای رانندگی مورد استفاده قرار گیرند. همیشه قبل از رانندگی آج لاستیک‌های خودرو خود را بازدید و کنترل کنید. برای اطلاعات بیشتر به بخش ۷ "لاستیک‌ها و رینگ‌ها" مراجعه کنید.

سوخت، مایع خنک‌کننده و روغن موتور رانندگی با سرعت بالا در سفر، بیش از رانندگی در حومه شهر سوخت مصرف می‌کند. بازدید مایع خنک‌کننده و روغن موتور را فراموش نکنید.

تسمه موتور

تسمه شل یا آسیب دیده ممکن است باعث داغ کردن موتور شود.





هر چه شرایط زمستانی سخت تر باشد باعث فرسودگی بیشتر و مشکلات دیگر ناشی از آن خواهد شد. برای به حداقل رساندن مشکلات رانندگی در زمستان توصیه‌های زیر را بکار گیرید:

شرایط برفی یا یخ بندان

برای رانندگی در برف عمیق، استفاده از لاستیک یخ شکن یا زنجیر چرخ ممکن است ضروری باشد. اگر نیاز به استفاده از لاستیک یخ شکن ضروریست، انتخاب لاستیک باید بر اساس لاستیک مشابه اصلی از نظر سایز و نوع صورت گیرد. عدم انجام چنین کاری ممکن است تاثیر بدی بر ایمنی و کنترل پذیری خودرو داشته باشد، به علاوه حرکت با سرعت زیاد، شتاب گیری سریع، استفاده ناگهانی از ترمز و پیچیدن‌های تند، بالقوه حرکتی بسیار خطرناک به حساب می‌آیند. در هنگام کم کردن سرعت از ترمز موتور تا حد ممکن استفاده کنید. به کار گیری ناگهانی ترمز در جاده‌های برفی یا یخ زده ممکن است باعث لیز خوردن خودرو شود. شما باید فاصله کافی لازم بین خودرو خود و خودرو در حال حرکت جلوی خود را حفظ نمائید. همچنین، به آرامی ترمز را اعمال کنید. بخاطر داشته باشید که نصب زنجیر چرخ باعث ارائه نیروی حرکتی بیشتری در رانندگی خودرو می‌شود ولی از لغزیدن جانبی جلوگیری نمی‌کند.

* یادآوری

استفاده از زنجیر چرخ در همه کشورها امری مجاز نیست. قبل از نصب زنجیر چرخ، قانون کشوری مربوطه را بررسی کنید.

لاستیک‌های یخ شکن

اگر می‌خواهید از لاستیک‌های یخ شکن برای خودروی خود استفاده کنید، از رادبال بودن و داشتن اندازه (سایز) و ظرفیت تحمل بار مشابه با لاستیک‌های اصلی خودرو اطمینان حاصل کنید. برای تعادل و بالانس در فرمان پذیری و اداره خودرو در همه شرایط آب و هوایی، لاستیک‌های یخ شکن را بر روی هر چهار چرخ نصب کنید. به خاطر داشته باشید که کشش (چسبندگی لاستیک به جاده) لاستیک‌های یخ شکن در جاده‌های خشک ممکن است در حد لاستیک‌های اصلی خودرو، بالا نباشد، حتی در زمان خشک بودن جاده هم باید هوشیارانه رانندگی کنید. برای اطلاع از سرعت حداکثری توصیه شده لاستیک با فروشنده لاستیک تماس بگیرید.

⚠️ احتیاط - اندازه (سایز)

لاستیک یخ شکن

اندازه (سایز) و نوع لاستیک یخ شکن باید با لاستیک اصلی استاندارد خودرو مطابقت داشته باشد. در غیر این صورت این امر می‌تواند بر ایمنی و فرمان پذیری خودرو تاثیر منفی داشته باشد.

قبل از آگاهی از مقررات محلی، ایالتی و کشوری در مورد محدودیت‌های احتمالی استفاده از لاستیک‌های یخ شکن میخ دار، اقدام به نصب این گونه لاستیک‌ها بر روی چرخ‌های خودرو نکنید.



زنجیرهای چرخ

از آن جا که دیواره لاستیک‌های رادیال نازک تر است، نصب کردن بعضی از زنجیر چرخ‌ها بر روی آنها می‌تواند به آنها صدمه بزند، بنابراین استفاده از لاستیک‌های یخ شکن به جای استفاده از زنجیر چرخ توصیه می‌شود. زنجیر چرخ را بر روی رینگ‌های آلومینیومی چرخ خودروها نصب نکنید، زنجیر چرخ ممکن است باعث آسیب دیدن چرخ شود. اگر مجبور به استفاده از زنجیر چرخ هستید، از زنجیر چرخ سیمی دارای قطر کمتر از ۱۵ میلی متر استفاده کنید. گارانتی خودرو شما صدمات ناشی از استفاده از زنجیر چرخ نامناسب را پوشش نمی‌دهد. زنجیرهای چرخ را فقط بر روی چرخ‌های جلو نصب کنید.

هشدار

- از مناسب بودن اندازه و نوع زنجیر چرخ برای چرخ‌های خودرو خود اطمینان حاصل کنید. زنجیر چرخ غیر صحیح می‌تواند باعث آسیب دیدن بدنه خودرو و سیستم تعلیق (فنر بندی) خودرو شده و آسیب‌ها ممکن است توسط گارانتی سازنده خودرو پوشش داده نشوند. همچنین قلاب‌های اتصال زنجیر چرخ ممکن است در اثر برخورد با اجزاء خودرو دچار آسیب دیدگی شده باعث آزاد شدن زنجیر از چرخ شوند از وجود تاییدیه SAE کلاس S زنجیر چرخ اطمینان حاصل کنید.
- همیشه برای اطمینان از نصب ایمن زنجیر چرخ، پس از حدود ۵/۰ تا ۱ کیلومتر رانندگی زنجیر چرخ را از نظر نصب مناسب بازدید و کنترل کنید. اگر زنجیرها شل هستند، دوباره آن‌ها را سفت کرده یا نصب کنید.

نصب کردن زنجیر

در هنگام نصب زنجیرهای چرخ از دستورالعمل‌های کارخانه سازنده پیروی کرده و تا حدی که می‌توانید آنها را سفت کنید. پس از نصب زنجیر به آرامی رانندگی کنید. اگر صدای برخورد زنجیر با بدنه یا شاسی بگوش رسید، خودرو را متوقف کرده، آن‌ها را سفت کنید. اگر هنوز برخورد انجام می‌گیرد، تا متوقف شدن صدا سرعت را کم کنید. به محض شروع به رانندگی بر روی جاده پاک، زنجیر چرخ‌ها را پیاده کنید.

⚠️ **اخطار - نصب زنجیرهای چرخ**

برای نصب زنجیر چرخ، خودرو را در سطحی صاف و تراز به دور از ترافیک پارک کنید. چراغ‌های اعلام خطر (فلاشر) را روشن کرده و در صورت در دسترس بودن، مثلث هشدار دهنده توقف اضطراری را در پشت خودرو قرار دهید. همیشه قبل از نصب زنجیر چرخ، دسته دنده در موقعیت پارک P قرار داده، ترمز پارک را درگیر کرده و موتور را خاموش کنید.

تعویض روغن موتور با روغن "سبک درجه زمستانی" در صورت نیاز

در بعضی از شرایط آب و هوایی استفاده از روغن درجه زمستانی با گرانیوی پایین تر در زمستان توصیه می‌شود. به توصیه‌های ذکر در بخش ۸ رجوع کنید. اگر از درجه روغن زمستانی مطمئن نیستید با عاملیت مجاز کیا مشورت کنید.

کنترل کردن شمعها و سیستم جرقه

شمعها را به نحو شرح داده شده در بخش ۷ مورد بازرسی قرار داده و در صورت نیاز آنها را تعویض کنید. همچنین وایر شمعها و اجزاء سیستم جرقه را از نظر ترک، فرسودگی و هر نوع آسیب دیدگی بازرسی و کنترل کنید.

استفاده از مایع خنک کننده کیفیت بالای اتیلن گلیکول

در هنگام تحویل خودرو سیستم خنک کننده موتور با مایع خنک کننده کیفیت بالای اتیلن گلیکول پر شده است. این مایع به دلیل جلوگیری از زنگ زدن در سیستم خنک کننده، روانکاری و اثر پمپ و جلوگیری از یخ زدگی، تنها مایع مجاز است که باید مورد استفاده قرار گیرد. از تعویض و دوباره پر کردن مایع خنک کننده بر اساس برنامه نگهداری ذکر شده در بخش ۷ اطمینان حاصل کنید. قبل از هر زمستان با مراجعه به تعمیر گاه مایع خنک کننده موتور خود را به جهت یخ زدن در درجه سرمای قابل پیش بینی آینده مورد آزمایش قرار دهید.

بازرسی باتری و کابل‌های آن

زمستان بار اضافی بیشتری را به سیستم باتری تحمیل می‌کند. با چشم باتری و کابل‌های آن را به نحو شرح داده شده در بخش ۷ بازرسی کنید. سطح یا مقدار شارژ باتری شما قابل کنترل توسط عاملیت مجاز کیا یا محل‌های سرویس خودرو می‌باشد.

⚠️ اخطار - زنجیرهای چرخ

- استفاده از زنجیر چرخ ممکن است تاثیری منفی بر فرمان پذیری و کنترل خودرو داشته باشد.
- از سرعت ۳۰ کیلومتر در ساعت یا حد سرعت توصیه شده کارخانه سازنده زنجیر (هر کدام که کمتر است) تجاوز نکنید.
- با احتیاط رانندگی کرده و از دست اندازها، گودال‌ها، پیچ‌های تند یا دیگر خطرات جاده که ممکن است باعث پرتاب خودرو به سمت بالا شوند، اجتناب کنید.
- از پیچ‌های، تند و ترمزهای قفل کننده چرخ اجتناب کنید.

⚠️ هشدار

- زنجیرهای دارای اندازه (سایز) غلط یا نامناسب نصب شده، می‌توانند به لوله‌های سیستم ترمز خودرو، سیستم تعلیق (زیربندی)، بدنه و چرخ‌ها آسیب وارد کنند.
- هرگاه صدای برخورد زنجیر چرخ با خودرو را شنیدید، خودرو را متوقف کرده، زنجیرها را دوباره سفت کنید.

جلوگیری از یخ زدن قفل‌ها

برای جلوگیری از یخ زدن قفل‌ها در سوراخ جای کلید آنها مایع ضد یخ یا گلیسرین تزریق کنید. اگر قفل با یخ پوشانده شده است با تزریق مایع ضد یخ تأیید شده آنرا یخ زدائی کنید. اگر قفل از داخل یخ زده است شما ممکن است بتوانید آن را به وسیله کلید گرم شده یخ زدائی کنید. با کلید گرم شده با احتیاط رفتار کنید تا از سوزاندن انگشتان خود جلوگیری بعمل آورید.

استفاده از ضد یخ تأیید شده در سیستم شستشوی شیشه

برای جلوگیری از یخ زدن آب داخل سیستم شیشه شوی به آب داخل منبع شیشه‌شوی طبق دستورالعمل روی منبع محلول ضد یخ تأیید شده اضافه کنید. ضد یخ آب شیشه‌شوی قابل تهیه از تمام عاملیت‌های کیا و بیشتر فروشگاه‌های قطعات یدکی می‌باشد. از اضافه کردن ضد یخ مایع خنک کننده موتور یا ضد یخ‌های دیگر به مایع شیشه شوی به دلیل صدمه زدن آنها به ظاهر خودرو اجتناب کنید.

جلوگیری از یخ زدن ترمز پارک

در بعضی از شرایط ترمز پارک می‌تواند در حالت درگیر بودن یخ بزند. این امر بیشتر در مواقعی که برف یا یخ در اطراف یا نزدیک ترمزهای عقب انباشته شده و یا زمانیکه ترمزها خیس هستند محتمل است. اگر احتمال خطر یخ زدن ترمز پارک وجود دارد. از ترمز پارک به طور موقت در طول زمان قرار دادن دسته دنده به حالت پارک P (گیربکس اتوماتیک) یا به حالت دنده یک یا دنده عقب (گیربکس معمولی) استفاده کرده و بلافاصله چرخهای عقب را با مانع مهار کنید تا خودرو نتواند حرکت کند. سپس ترمز پارک را آزاد کنید.

جلوگیری از تجمع یخ در زیر خودرو

در بعضی از شرایط برف و یخ ممکن است در زیر گلگیرها انباشته شده و برای فرمان دادن و حرکت چرخ به چپ و راست ایجاد مزاحمت نمایند. در هنگام رانندگی در زمستانهای سخت که این اتفاق ممکن است رخ دهد، باید به طور مرتب زیر خودرو را بازدید نمایید تا از حرکت آزاد چرخهای جلو به چپ و راست و حرکت اجزاء فرمان بدون مزاحمت هر گونه مانع، اطمینان حاصل کنید.

همراه داشتن تجهیزات اضطراری

بسته به میزان بدی آب و هوای محل رانندگی، شما باید تجهیزات اضطراری مناسب را همراه خود داشته باشید. تجهیزاتی که ممکن است به آنها نیاز داشته باشید می‌تواند وسایلی چون زنجیر چرخ، تسمه، طناب یا زنجیر یدک کشیدن، چراغ قوه، تپانچه پرتاب فشفشه اضطراری درخواست کمک، شن، بیلچه، کابل‌های اتصال باتری کمکی، کاردک تمیز کردن شیشه، دستکش، پارچه یا لباس دراز کشیدن روی زمین، چادر خودرو، پتو و غیره را شامل شود.

خودرو شما قادر به یدک کشیدن تریلر است، برای مشخص کردن ظرفیت یدک کشیدن تریلر خودرو خود، باید اطلاعات ارائه شده تحت عنوان "وزن تریلر" در صفحات بعدی این بخش را مطالعه کنید. به خاطر داشته باشید که یدک کشیدن تریلر با رانندگی صرف خودرو متفاوت است. یدک کشیدن تریلر، تغییر در کنترل و اداره خودرو، دوام و مصرف اقتصادی سوخت را به همراه دارد. یدک کشیدن ایمن و موفقیت آمیز تریلر، به تجهیزات صحیح و استفاده مناسب از آنها نیاز دارد.

این بخش حاوی نکات و مقررات ایمنی مهم و مکرر امتحان شده یدک کشیدن تریلر است. بسیاری از اینها اهمیت زیادی در ایمنی شما و سرنشینان همراه شما دارند. لطفاً قبل از اقدام به یدک کشیدن تریلر آنها را مطالعه کنید.

اجزاء دخیل در کشش بار، نظیر موتور، گیربکس و مجموعه چرخ و لاستیکها، مجبور به کار سخت تر برای مقابله با فشار ناشی از وزن اضافه هستند. موتور نیاز به کار در دورهای نسبتاً بیشتر و تحت فشار بار بیشتر دارد. این بار اضافی، گرمای بیشتری را تولید می کند. همچنین تریلر باعث افزایش قابل توجه مقاومت باد و در نتیجه افزایش نیازهای کششی خودرو می شود.

* یادآوری - برای اروپا

- حداکثر باری که به طور فنی می توان بر روی محور عقب قرار داد نباید بیش از ۱۵٪ حداکثر بار فنی و یا ۱۰٪ از وزن خودرو یا ۱۰۰ کیلوگرم باشد (هر کدام از مقادیر که کمتر باشد مجاز است). در این صورت، در خودروهایی که در دسته M1 هستند با سرعت بیش از ۱۰۰ کیلومتر بر ساعت و خودروهای در دسته N1 با سرعت بیش از ۸۰ کیلومتر بر ساعت نرانید.
- هر گاه خودرویی در دسته M1، تریلری یدک می کشد، بار اضافی اعمالی بر روی زبانه کوپلینگ باعث افزایش حداکثر بار می شود، اما این بار نباید بیش از ۱۵٪ باشد. در این صورت، با سرعت زیر ۱۰۰ کیلومتر بر ساعت برانید و فشار بار لاستیک را حداقل ۰/۲ بار افزایش دهید.

هشدار

یدک کشیدن تریلر به طور نادرست می تواند منجر به صدمات شدید و تعمیرات هزینه بردار به خودرو گردد که تحت پوشش گارانتی خودرو شما نمی باشد. برای یدک کشیدن صحیح تریلر از دستورالعمل های این بخش پیروی کنید.

یدک کشیدن تریلر (در صورت مجهز بودن)

اگر قصد کشیدن تریلر توسط خودرو خود را دارید، ابتدا باید از اداره راهنمایی و رانندگی ناحیه مورد نظر مقررات مربوطه را استعلام نمایید. قوانین محلی در کشورهای مختلف در مورد یدک کشیدن تریلر، خودرو یا دیگر انواع وسایل حمل و نقل یا ماشین آلات ممکن است متفاوت باشد. قبل از یدک کشیدن از عاملیت کیا اطلاعات بیشتر را در این باره کسب نمایید.

⚠️ احتیاط - یدک کشیدن تریلر

اگر از تجهیزات صحیح استفاده نکرده و به طور مناسب رانندگی نکنید، ممکن است در هنگام یدک کشیدن تریلر کنترل خودرو را از دست بدهید، به طور مثال اگر تریلر بیش از اندازه سنگین باشد، ترمز ممکن است به خوبی عمل نکند - یا حتی اصلاً عمل نکند و شما همراه با سرنشینان خودرو خود ممکن است به طور جدی یامرگ آور مصدوم شوید. فقط پس از پیروی از همه موارد ذکر شده در این بخش اقدام به یدک کشیدن تریلر نمایید.

⚠️ احتیاط - محدودیت های وزن

محدودیت های وزن قبل از یدک کشیدن تریلر از حد مجاز بودن همه اوزان شامل مجموع وزن تریلر، مجموع وزن خودرو با تریلر، مجموع وزن خودرو، مجموع وزن روی اکسل و وزن روی زبانه (کوپلینگ) تریلر اطمینان حاصل کنید.

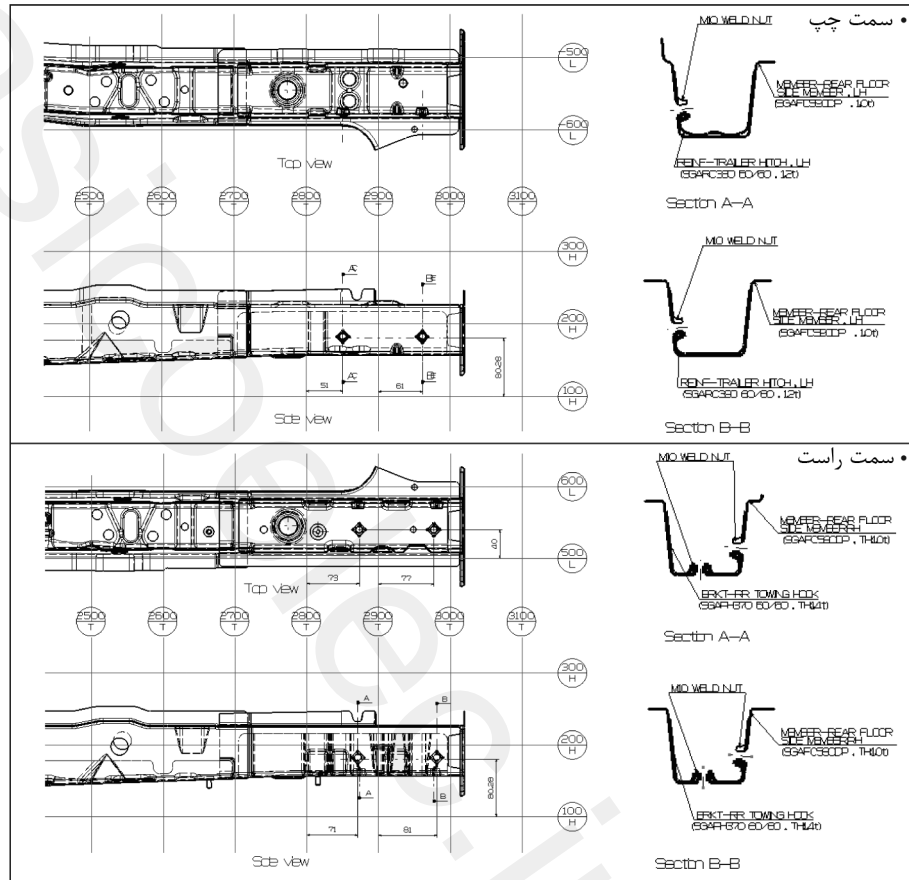
بکسل بندها

داشتن بکسل بند صحیح و مناسب مهم است. باد وزیده شده از پهلو، کامیون های عبوری و جاده های ناهموار، بعضی از دلایل الزام به داشتن بکسل بند صحیح هستند. در زیر بعضی از مقررات برای پیروی ارائه می شود:

- اگر مجبور به ایجاد سوراخ در بدنه خودرو برای نصب بکسل بند شدید، پس از اتمام کار و پیاده کردن بکسل بند، حتماً سوراخ ها را توسط چسب های مخصوص مجدداً پر کنید. اگر آنها را پر نکنید گاز کشنده منواکسید کربن (CO) اگزوز موتور می تواند وارد خودرو شود. به همین ترتیب گرد و غبار و آب نیز می تواند وارد خودرو شود.

- سپرهای خودرو شما برای نصب بکسل بند بر روی آنها طراحی نشده است. به آنها بکسل بند اجاره ای یا دیگر بکسل بندهای مخصوص سپر را نصب نکنید. فقط از بکسل بندهای مخصوص نصب بر روی شاسی که به سپر وصل نمی شوند استفاده کنید.

- بکسل بندهای مخصوص به خودرو را می توانید از عاملیت مجاز کیا تهیه نمایید.



زنجیرهای ایمنی

همیشه بین خودرو و تریلر باید زنجیر نصب کنید. زنجیر را از زیر زبانه تریلر بگذرانید تا در صورت جدا شدن زبانه تریلر از بکسل بند، زبانه بر روی زمین نیفتد.

دستور العمل‌های مربوط زنجیرهای ایمنی ممکن است توسط سازندگان بکسل بند یا سازندگان تریلر عرضه شود. از توصیه‌های سازندگان برای نصب زنجیرهای ایمنی پیروی کنید. همیشه فقط به مقداری که برای چرخاندن تریلر به طرفین لازم است، مقداری از زنجیر را آزاد بگذارید و هرگز اجازه ندهید، بخشی از زنجیر بر روی زمین کشیده شود.

ترمزهای تریلر

اگر تریلر شما مجهز به سیستم ترمز است، از مطابقت سیستم ترمز با مقررات کشور خود، نصب مناسب و عملکرد صحیح آن اطمینان حاصل کنید.

اگر وزن تریلر شما بیش از حداکثر وزن مجاز تریلر بدون ترمز است، تریلر به ترمزهای مخصوص خود نیاز دارد و آن‌ها باید برای این امر کفایت لازم را داشته باشند. حتماً دستور العمل‌های ترمز تریلر را مطالعه و از آنها پیروی کنید، بنحوی که بتوانید عمل نصب، تنظیم و نگهداری مناسب آنها را انجام دهید.

• ترمز تریلر را به سیستم ترمز خودرو خود متصل نکنید.

اخطار - ترمزهای تریلر

قبل از انجام و اطمینان کامل از نصب و تنظیم مناسب سیستم ترمز مخصوص خود تریلر، از ترمز تریلر نباید استفاده کنید. این کار از عهده افراد غیر حرفه‌ای بر نمی‌آید. برای انجام کار به یکی از تعمیرگاه‌های با سابقه و مورد قبول مخصوص تریلر مراجعه کنید.

رانندگی در هنگام یدک کشیدن تریلر

رانندگی در هنگام یدک کشیدن تریلر به مقدار خاصی از تجربه نیاز دارد. قبل از شروع به حرکت در جاده، باید با تریلر خود آشنایی کافی پیدا کنید. با احساس کنترل، راهبری و ترمز با وزن اضافه شده تریلر آشنا شوید، همیشه به خاطر داشته باشید که خودرو در این وضعیت در حد زیادی طولانی تر از پیش بوده و خودرو همراه با تریلر در حدی که خودرو در وضعیت معمول به فرامین و کنترل‌ها پاسخ می‌دهد، عکس العمل نشان خواهند داد.

قبل از شروع به حرکت، بکسل بند تریلر و نحوه نصب آن، زنجیرهای ایمنی، اتصالات الکتریکی، چراغ‌ها، چرخ و لاستیک‌ها و تنظیم آینه را بازرسی و کنترل کنید. اگر تریلر به ترمزهای الکتریکی مجهز است، با خودرو و تریلر شروع به حرکت کرده، سپس با دست توسط کنترل مخصوص تریلر، ترمز بگیرید تا از کار کردن ترمزها اطمینان حاصل کنید. در این وضعیت به طور هم زمان اتصالات الکتریکی نیز امتحان و کنترل می‌شود.

در طول سفر، هر از گاه یک بار محکم بودن بارها در محل، کارکردن چراغ‌ها و عمل کردن ترمزها را برای اطمینان کنترل کنید.

فاصله از ترافیک‌های جلو

فاصله خود را با خودروی جلویی در حد دو برابر مقداری که در هنگام رانندگی معمول با خودرو بدون تریلر حفظ می‌کنید، نگهدارید. حفظ این فاصله به جلوگیری از برخورد با شرایطی که نیاز به ترمز شدید یا گردش ناگهانی داشته باشد، کمک می‌کند.

سبقت گرفتن

سبقت گرفتن در حین یک کشیدن تریلر، نیاز به فاصله بیشتری از خودرویی که از آن سبقت گرفته‌اید، (برای بازگشت به خط حرکت) دارد. چون با توجه به طول نسبتاً زیاد خودرو و تریلر باید از خودرو پشت سر گذاشته شده فاصله کافی را قبل از بازگشت به خط حرکت اولیه بدست آورید.

حرکت روبه عقب

با یک دست، پایین غریبلک فرمان را نگه‌دارید. سپس برای حرکت دادن تریلر به سمت چپ، دست خود را به سمت چپ حرکت دهید. برای حرکت دادن تریلر به راست، دست خود را به راست حرکت دهید. همیشه حرکت رو به عقب را آهسته انجام دهید و در صورت امکان از شخص دیگری برای راهنمایی کمک بگیرید.

گردش در پیچ‌ها

در هنگام پیچیدن و گردش همراه با تریلر، شعاع گردش را بیشتر از معمول در نظر بگیرید تا تریلر شما با شانه جاده، جداول، تیرک‌های علائم جاده، درختان یا اجسام دیگر برخورد نکند. از مانورها و حرکات خشن و ناگهانی با خودرو اجتناب کنید. قبل از انجام هر نوع حرکت، به مقدار کافی علائم لازم را به نمایش در آورید.

چراغ‌های راهنما در هنگام یک کشیدن تریلر

برای یک کشیدن تریلر، خودروی شما باید به چراغ‌های فلاشر متفاوت و سیستم‌های اضافی مجهز شده باشد. فلاشر سبز رنگ روی صفحه نمایشگرهای شما، با هر بار علامت دادن برای پیچیدن یا تعویض خط حرکت شروع به چشمک زدن می‌کند. در این وضعیت، چراغ متصل شده به نحو مناسب تریلر نیز شروع به چشمک زدن می‌کند تا شروع به گردش، یا تعویض خط حرکت یا توقف را به دیگر رانندگان اعلام کند.

در هنگام یک کشیدن تریلر، پس از زدن راهنما فلاشر سبز رنگ روی صفحه نمایشگرها حتی اگر لامپ چراغ‌های راهنمای تریلر هم سوخته باشد، شروع به چشمک زدن می‌کند. بنابراین شما ممکن است تصور کنید دیگر رانندگان پشت سر علائم راهنمای شما را می‌بینند، در صورتیکه در واقع چنین نیست بنابراین بازدید و کنترل چراغ‌های تریلر برای اطمینان از عملکرد آن مهم است. همچنین پس از هر بار جدا کردن و اتصال مجدد کابل برق تریلر، شما باید چراغ‌ها را امتحان و کنترل کنید. سیستم روشنایی چراغ‌های تریلر را بصورت مستقیم به سیستم چراغ‌های خودرو وصل نکنید. فقط از کابل مخصوص برق تریلر استفاده کنید.

عاملیت مجاز کیا به شما در نصب کابل برق تریلر می‌تواند کمک کند.

⚠️ **اخطار**

عدم استفاده از کابل برق تایید شده تریلر، می‌تواند باعث صدمه دیدن سیستم برق خودرو و / یا صدمات جسمی شود.

رانندگی در شیب‌ها

قبل از رسیدن به سرازیری‌های طولانی یا شیب‌های تند، سرعت را کم کرده، دنده را با دنده سنگین تر تعویض کنید. اگر دنده را با دنده سنگین تر تعویض نکنید، ممکن است بقدری ناچار به استفاده از ترمزها شوید که ترمزها کاملاً داغ شده و دیگر بطور موثر نتوانند کار کنند.

در سربالایی‌های طولانی، دنده را با دنده سنگین تر تعویض کرده، سرعت را تا حدود ۷۰ کیلومتر در ساعت کم کنید تا احتمال گرم کردن موتور و گیربکس را کاهش دهید.

اگر وزن تریلر بیش از حداکثر وزن مجاز تریلر بدون ترمز است و خودروی شما به گیربکس اتوماتیک مجهز است، در هنگام یک کشیدن تریلر باید در موقعیت D گیربکس رانندگی کنید.

حرکت در موقعیت D گیربکس در هنگام یک کشیدن تریلر، بالارفتن دما را به حداقل رسانده و عمر گیربکس را طولانی تر می‌کند.

پارک کردن در تپه ها



۳. ترمز پارک را درگیر نموده و خودرو را خاموش کنید.
۴. در جلو سمت شیب لاستیک‌های تریلر بلوک مانع قرار دهید.

۵. موتور را استارت زده، ترمزها اعمال کنید، دنده را در حالت خلاص N قرار داده، ترمز پارک را آزاد نمایید و آرام ترمزها آزاد کنید تا بلوک مانع فشار را جذب کند.

۶. ترمزها را مجدداً اعمال کنید، ترمز پارک را درگیر نموده و خودرو مجهز به گیربکس معمولی در دنده عقب R و خودرو مجهز به گیربکس اتوماتیک را در دنده پارک P قرار دهید.

۷. خودرو را خاموش کرده و ترمزهای خودرو را آزاد نموده ولی ترمز پارک را درگیر نگه دارید.

بطور کلی، نباید خودرو متصل به تریلر را در تپه ها پارک نمود. اگر خودرو همراه با تریلر در مسیر شیب راه بیفتد، ممکن است بطور جدی یا مرگ‌آورها مردم برخورد کند و خودرو و تریلر همراه آن صدمه جدی ببینند.

⚠️ **اخطار - پارک بر روی تپه**

پارک کردن خودرو همراه با تریلر بر روی تپه می‌تواند باعث صدمات جسمی جدی یا مرگ‌آور در صورت آزاد شدن و راه افتادن تریلر در مسیر شیب شود.

هر چند اگر به ناچار مجبور به پارک تریلر بر روی تپه هستید، به روش زیر اینکار را انجام دهید:

۱. خودرو را در محلی که مناسب پارک است قرار دهید. فرمان را به نحوی بچرخانید که چرخ‌ها در جهت جدول قرار گیرند. (در جهت راست اگر جلو خودرو در جهت پایین شیب است و در جهت چپ اگر جلو خودرو در جهت بالای شیب است)

۲. در صورتی که خودرو مجهز به گیربکس معمولی است، خودرو را در دنده خلاص قرار دهید. اگر خودرو مجهز به گیربکس اتوماتیک است، خودرو را در دنده پارک P قرار دهید.

⚠️ **اخطار - ترمز پارک**

در صورت محکم درگیر نبودن ترمز پارک، خارج شدن از خودرو خطرناک است.

اگر موتور را روشن بگذارید، خودرو ممکن است بطور ناگهانی شروع به حرکت کند و در نتیجه شما یا دیگران ممکن است بطور جدی یا مرگ‌آور مصدوم شوید.

۱

۲

۳

۴

۵

۶

۷

۸

۹

شروع به حرکت پس از پارک بر روی تپه

۱. در حالیکه دسته دنده در موقعیت خلاص N (گیربکس معمولی) یا پارک P (گیربکس اتوماتیک) قرار دارد، ترمزها را اعمال کرده و پدال ترمز را در حین انجام دادن اعمال زیر فشار دهید:
 - موتور را روشن کنید.
 - گیربکس را در دنده قرار داده و
 - ترمز پارک را آزاد کنید.
۲. به آرامی پای خود را از روی پدال ترمز بردارید.
۳. به آرامی تا آزاد شدن چرخ‌های تریلر از بلوک‌های مانع، خودرو را حرکت دهید.
۴. توقف کرده، از نفر دیگری برای برداشتن بلوک‌های مانع و قراردادن آنها در محل مخصوص خود در تریلر، کمک بگیرید.

نگهداری از خودرو در هنگام یدک کشیدن تریلر هنگامیکه بطور مرتب با خودرو اقدام به یدک کشیدن تریلر می‌کنید، خودرو در دفعات بیشتری به سرویس نیاز دارد. موارد مهمی که نیاز به توجه مخصوص دارد، روغن موتور، روغن گیربکس اتوماتیک، روغن اکسل و مایع خنک کننده موتور را شامل می‌شود. وضعیت ترمز نیز یکی دیگر از مواردی است که باید اغلب مورد بازدید و کنترل قرار گیرد. همه موارد تک، تک در این دفترچه مورد شرح قرار گرفته است و فهرست به شما در پیدا کردن سریع آنها کمک می‌کند. اگر قصد یدک کشیدن تریلر را دارید، بهتر است قبل از شروع سفر این بخش‌ها را مورد مطالعه قرار دهید. همچنین نگهداری تریلر و بکسل بند را نیز فراموش نکنید. از برنامه نگهداری عرضه شده با تریلر پیروی کرده و بازدیدهای دوره‌ای آنرا انجام دهید. ترجیحاً در ابتدای هر روز رانندگی این بازدید و کنترل‌ها را انجام دهید. از همه مهمتر، کلیه مهره‌ها و پیچ‌های بکسل بند باید همه روزه سفت شوند.

⚠ هشدار

- بدلیل فشار وارده بیشتر در حین یدک کشیدن تریلر در روزهای گرم یا در زمان رانندگی برای بالا رفتن از شیب تپه‌ها، ممکن است موتور داغ کند. اگر عقربه نمایشگر دما، گرم کردن موتور را نشان می‌دهد، ایرکاندیشن (کولر) را خاموش کرده، خودرو را در مکانی ایمن برای خنک شدن موتور متوقف کنید.
- در هنگام یدک کشیدن تریلر، روغن گیربکس را دفعات بیشتری بازدید و کنترل کنید.
- اگر خودرو شما مجهز به ایرکاندیشن نیست، برای ارتقاء عملکرد خودرو در هنگام کشیدن تریلر، باید یک عدد فن کندانسور بر روی خودرو نصب کنید.

کیلوگرم (پوند)

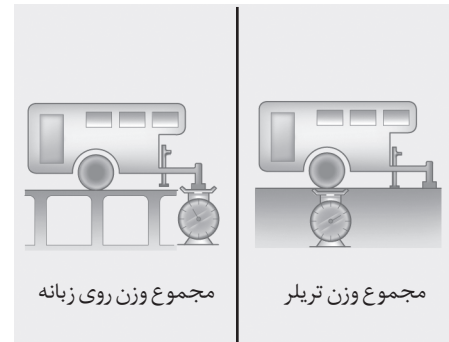
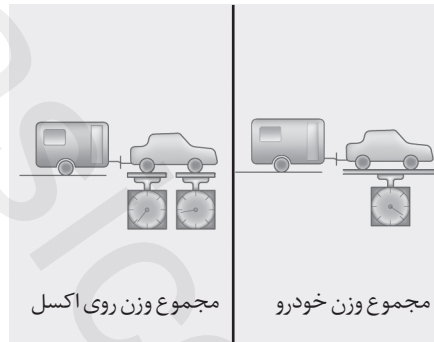
موتور دیزل	موتور بنزینی	موضوع	
550 (1213)	450 (992)	بدون سیستم ترمز	
1300 (2866)	1300 (2866)	گیربکس معمولی	حداکثر وزن روی تریلر
1100 (2425)	-	گیربکس اتوماتیک	
52 (114.6)		حداکثر وزن عمودی مجاز بر روی اتصال کوپلینگ در حالت بدون حرکت	
825 (32.5)		فاصله توصیه شده از وسط چرخهای عقب تا نقطه اتصال کوپلینگ (میلیمتر (اینچ))	

تصمیم به یدک کشیدن تریلر

اگر تصمیم به یدک کشیدن تریلر دارید، به نکات مهم ارائه شده در زیر توجه کنید:

- استفاده از نوسان (موج) گیر را مد نظر داشته باشید. در این باره از فروشنده بکسل بند سوال کنید.
- به جهت آب بندی مناسب موتور، در ۲۰۰۰ کیلومتر اولیه استفاده از خودرو هیچگونه یدک کشیدنی انجام ندهید. نا دیده گرفتن این هشدار ممکن است باعث آسیب دیدن جدی موتور یا گیربکس شود.
- در صورت تصمیم به یدک کشیدن تریلر، برای کسب اطلاعات بیشتر درباره تجهیزات مورد نیاز اضافی نظیر کیت (مجموعه) یدک کشیدن و غیره، حتماً با عاملیت مجاز کیا مشورت کنید.
- همیشه خودرو را با سرعت متوسط (کمتر از ۱۰۰ کیلومتر / ساعت) برانید.
- در سر بالایی های طولانی از سرعت ۷۰ کیلومتر / ساعت یا سرعت یدک کشیدن تریلر نوشته شده روی تابلو جاده (هر کدام که کمتر بود) تجاوز نکنید.
- جدول ارائه شده حاوی مهمترین موارد مربوط به اوزان برای مد نظر قرار دادن است:

وزن زبانه تریلر باید ۱۰٪ مجموع وزن تریلر بارگیری شده بوده و در محدوده حداکثر وزن مجاز روی زبانه تریلر باشد. پس از بارگیری تریلر، ابتدا تریلر و سپس زبانه آن را جداگانه وزن کنید تا از مناسب بودن اوزان مطمئن شوید. اگر در حد مناسب نبودند، ممکن است به آسانی با جابجا کردن بعضی از بارها در داخل تریلر قادر به تصحیح آن باشید.



⚠️ **اخطار**

- هرگز وزن بار تریلر را به نحوی تقسیم نکنید که وزن بار قسمت عقب بیش از وزن بار قسمت جلو آن باشد. حدود ۶۰ درصد وزن بار باید در جلو و ۴۰ درصد باقیمانده در قسمت عقب تریلر توزیع شود.
- هرگز از حداکثر وزن مجاز تریلر یا تجهیزات یدک کشیدن تریلر تجاوز نکنید. بارگیری نامناسب می تواند به صدمه دیدن خودرو و / یا آسیب دیدن جسمی منجر شود. وزن و بارها را توسط باسکول تجاری یا باسکول های موجود در بعضی از دفاتر پلیس بزرگ راه ها، کنترل کنید.
- تریلر نامناسب بارگیری شده می تواند موجب از دست دادن کنترل خودرو شود.

وزن روی زبانه تریلر

وزن روی زبانه هر تریلر وزنی بسیار مهم است و به دلیل تاثیر آن بر مجموع وزن مجاز خودرو (GVW) باید اندازه گیری شود. این وزن شامل وزن خالص خودرو و وزن کل بارهایی که ممکن است با خودرو حمل شود و نفرات سوار بر خودرو می باشد. همچنین در صورت یدک کشیدن تریلر باید وزن روی زبانه را نیز به آن (GVW) اضافه کنید، چون این وزن نیز توسط خودرو حمل می شود.

وزن تریلر

وزن ایمن تریلر چه مقدار است؟ این وزن نباید از حداکثر وزن تریلر مجهز به ترمز بیشتر شود. اما حتی همین مقدار هم می تواند بسیار سنگین باشد. این امر به چگونگی برنامه استفاده از تریلر بستگی دارد. به طور مثال، سرعت، ارتفاع منطقه، شیب های جاده، دمای هوای محیط و مقدار استفاده از خودرو برای یدک کشیدن تریلر در گذشته، همه مهم هستند. همچنین وزن ایده آل تریلر می تواند به هر یک از تجهیزات خاص مورد استفاده در خودرو نیز بستگی داشته باشد.

۱

۲

۳

۴

۵

۶

۷

۸

۹

وزن خودرو

این بخش به شما در بارگیری مناسب خودرو و / یا تریلر خود کمک می‌کند. تا بتوانید وزن خودرو بارگیری شده خود را در حد ظرفیت طراحی شده آن با و بدون تریلر حفظ کنید. با بارگیری مناسب خودرو، حداکثر عملکرد طراحی شده خودرو قابل حصول است، قبل از بارگیری خودرو، با لغات و اصطلاحات زیر برای تعیین نرخ وزن خودرو با و بدون تریلر با استفاده از برچسب مشخصات و تطبیق با استاندارد خودرو، آشنا شوید.

وزن خالص پایه

این وزن شامل وزن خالص خودرو همراه با وزن باک پر از سوخت و تمام تجهیزات استاندارد است. این وزن شامل وزن سرنشینان، بار یا تجهیزات اختیاری نمی‌باشد.

وزن خالص خودرو

این وزن شامل وزن خودرو نو شما پس از تحویل گرفتن آن از عاملیت مجاز همراه با وزن تجهیزات متفرقه نصب شده بر روی آن است.

وزن بار خودرو

این وزن به همه اوزان اضافه شده به وزن خالص پایه که وزن بار و تجهیزات اختیاری را نیز شامل است، گفته می‌شود.

GAW (وزن ناخالص روی اکسل)

این وزن شامل مجموع اوزان قرار گرفته بر روی اکسل (جلو و عقب) شامل وزن ناخالص خودرو و وزن بارهای اضافه شده به آن است.

GAWR (حد وزن ناخالص روی اکسل)

این وزن شامل حداکثر وزن مجاز قابل تحمل توسط هر اکسل (جلو یا عقب) می‌باشد. این ارقام بر روی برچسب تطبیق با استاندارد خودرو نشان داده شده‌اند.

مجموع وزن روی هر اکسل نباید از GAWR تجاوز کند.

GVW (وزن ناخالص خودرو)

این وزن شامل وزن خالص پایه همراه با وزن واقعی بار به علاوه وزن سرنشینان می‌باشد.

GVWR (وزن ناخالص خودرو)

این وزن شامل حداکثر وزن مجاز خودروی کاملاً بارگیری شده (شامل وزن تمام تجهیزات اختیاری استاندارد، سرنشینان و بار) می‌باشد. GVWR بر روی برچسب شناسایی قرار گرفته در حاشیه کناری در راننده (یا سرنشین جلو) نشان داده شده است.

حمل بیش از اندازه بار

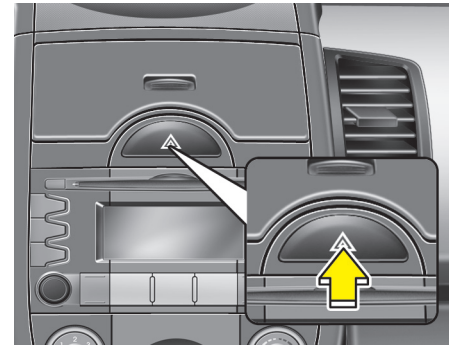
اخطار - وزن خودرو

مجموع وزن مجاز بار روی اکسل (GAWR) و مجموع وزن مجاز ناخالص خودرو (GVWR)، بر روی برچسب نصب شده بر روی در راننده (یا سرنشین جلو)، درج شده است. تخطی از این اوزان می‌تواند باعث تصادف یا صدمه دیدن خودرو شود. قبل از قراردادن بار یا جای دادن نفر در خودرو با وزن کردن می‌توانید وزن آنها را تعیین کنید. با مواظبت از حمل بیش از اندازه بار خودداری کنید.

۱	اعلام هشدار در جاده / ۶-۲
۲	برخورد با مواقع اضطراری در هنگام رانندگی / ۶-۲
۳	روشن نشدن موتور / ۶-۳
۴	روشن کردن اضطراری موتور / ۶-۴
۵	داغ کردن موتور / ۶-۶
۶	پنچر کردن (با لاستیک زاپاس) / ۶-۷
۷	سیستم اندازه‌گیری فشار باد لاستیک (TPMS) / ۶-۱۵
۸	بکسل شدن / ۶-۱۹
۹	تجهیزات اضطراری / ۶-۲۴
۱۰	نمونه رفتار در مواقع اضطراری

۱۱	
۱۲	
۱۳	

اعلام هشدار در جاده



۱
۲
۳
۴
۵
۶
۷
۸
۹

چراغ‌های اعلام خطر (فلاشر)

چراغ‌های اعلام خطر (فلاشر) به منظور اعلام هشدار به دیگر رانندگان برای رعایت حداکثر احتیاط در هنگام نزدیک شدن، سبقت گرفتن یا گذشتن از کنار خودروی شما به کار گرفته می‌شوند.

برمورد با مواقع اضطراری مین رانندگی

خاموش شدن موتور در وسط چهار راه یا حین عبور از عرض جاده

- اگر در وسط چهار راه و در حین عبور از عرض جاده موتور خاموش شد، دسته دنده را در وضعیت خلاص N قرار داده، خودرو را به مکانی امن هل دهید.
- اگر خودرو به گیربکس معمولی (غیر اتوماتیک) دارای قفل سوئیچ مجهز است، با قرار دادن دسته دنده در دنده دو یا سه و استارت زدن بدون فشار دادن پدال کلاچ می‌توانید خودرو را به سمت جلو حرکت دهید.

پنچر شدن در هنگام رانندگی

اگر لاستیک در هنگام رانندگی پنچر شد به ترتیب زیر عمل نمایید:

۱. پا را از روی پدال گاز برداشته و در حالیکه مستقیم به سمت جلو حرکت می‌کنید اجازه دهید سرعت کم شود. در این وضعیت بلافاصله ترمز نکرده یا سعی نکنید از جاده خارج شوید، زیرا این امر ممکن است باعث از دست رفتن کنترل خودرو شود. وقتی سرعت تا حدی که بتوان خودرو را کنترل کرد کم شد، با احتیاط ترمز کرده، از جاده خارج شوید. تا حد ممکن از جاده دور شده در سطحی صاف و سفت خودرو را پارک کنید. اگر در بزرگراه زوج (دوبل) رانندگی می‌کنید در فاصله وسط دو بزرگراه پارک نکنید.

در هنگام انجام تعمیرات اضطراری یا در هنگام توقف در حاشیه نزدیک شانه جاده، باید این چراغ‌ها بکار گرفته شوند.

با فشار دادن کلید چراغ‌های اعلام خطر در هر یک از موقعیت‌های سوئیچ خودرو، چراغ‌های اعلام خطر روشن می‌شوند. کلید چراغ‌های اعلام در صفحه کلیدهای کنسول وسط جای دارد. تمام چراغ‌های راهنما بطور همزمان بصورت چشمک زن روشن می‌شوند.

- چه خودرو خاموش باشد و چه روشن، چراغ‌های اعلام خطر فعال خواهند شد.
- در هنگام روشن بودن چراغ‌های اعلام خطر، چراغ‌های راهنما کار نخواهند کرد.
- هنگام بکسل شدن خودرو در استفاده از چراغ‌های اعلام خطر (فلاشر) احتیاط لازم را رعایت کنید.

روشن نشدن موتور

موتور به طور معمول می‌چرخد اما روشن

نمی‌شود

۱. مقدار (سطح) بنزین را کنترل کنید.
۲. در حالیکه سوئیچ خودرو در موقعیت قفل LOCK قرار دارد، همه اتصالات برقی مربوط به کویل و شمعها را کنترل کنید. هر کدام شل یا جدا شده بود را مجدداً وصل کنید.
۳. مسیر سوخت داخل محفظه موتور را کنترل کنید.
۴. اگر موتور هنوز روشن نمی‌شود با عاملیت مجاز کیا تماس گرفته یا از افراد متخصص کمک بگیرید.

نچرخیدن یا آهسته چرخیدن موتور

۱. اگر خودرو شما دنده اتوماتیک است، از قرار داشتن دسته دنده در موقعیت خلاص N یا پارک P و درگیر بودن ترمز پارک اطمینان حاصل کنید.
۲. اتصالات باتری را از نظر تمیزی و محکم بودن کنترل کنید.
۳. چراغهای داخل را روشن کنید، اگر در هنگام استارت زدن، نور چراغها ضعیف یا خاموش می‌شود، باتری شارژ ندارد.
۴. اتصالات استارت موتور را از نظر محکم بودن کنترل کنید.
۵. به جهت روشن کردن خودرو را هل نداده یا نکشید. به دستورالعمل‌های "استارت به وسیله باتری کمکی" رجوع کنید.

۲. پس از توقف خودرو چراغهای اعلام خطر (فلاشر) را روشن کنید، ترمز پارک را درگیر نموده و دسته دنده را در خودرو مجهز به گیربکس اتوماتیک در وضعیت پارک P و در خودرو مجهز به گیربکس معمولی در دنده عقب قرار دهید.
۳. همه سرنشینان را از خودرو خارج کنید. سرنشینان باید از سمت دور از ترافیک خارج شوند.
۴. با پیروی از دستورالعمل‌های ارائه شده در این بخش، لاستیک پنچر شده را تعویض کنید.

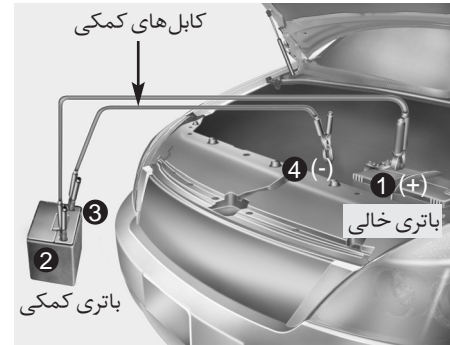
خاموش شدن موتور در هنگام رانندگی

۱. سرعت خودرو را به تدریج کم کنید. ضمن آنکه به مسیر مستقیم ادامه می‌دهید با احتیاط از جاده خارج شده، در مکانی ایمن متوقف شوید.
۲. چراغهای اعلام خطر (فلاشر) را روشن کنید.
۳. سعی کنید موتور را مجدداً روشن کنید. اگر موتور روشن نشد با عاملیت مجاز کیا تماس گرفته یا از افراد متخصص کمک بگیرید.

⚠️ احتیاط

در صورت روشن نشدن موتور، برای روشن کردن موتور، خودرو را هل نداده یا نکشید. این امر ممکن است باعث تصادف یا صدمات دیگر شود. به علاوه روشن کردن موتور توسط هل یا کشیدن ممکن است باعث تحت فشار قرار دادن بیش از حد مبدل کاتالیستی و خطر آتش سوزی شود.

روشن کردن اضطراری موتور



کابل ها را به ترتیبی که در تصویر نشان داده شده متصل کرده و در جهت معکوس جدا نمایید.

- ۱
- ۲
- ۳
- ۴
- ۵
- ۶
- ۷
- ۸
- ۹

⚠️ احتیاط - باتری

- هر گونه شعله یا جرقه را از باتری دور نگه دارید.
- باتری گاز هیدروژن تولید می‌کند، که در صورت قرار گرفتن در معرض شعله یا جرقه ممکن است منفجر شود.
- اگر باتری خالی یخ زده یا سطح مایع الکترولیت آن پایین است. اقدام به استارت موتور به وسیله باتری کمکی نکنید. باتری ممکن است ترکیده یا منفجر شود.

استارت موتور به وسیله باتری کمکی

انجام نادرست استارت بوسیله باتری کمکی می‌تواند خطرناک باشد، بنابراین برای جلوگیری از آسیب زدن به خود یا صدمه زدن به خودرو یا باتری، از روش استارت موتور بوسیله باتری کمکی پیروی کنید. اگر از انجام صحیح کار مطمئن نیستید، استفاده از تعمیرکار مجاز یا سرویس کار مجاز بکسل برای انجام اینکار جداً توصیه می‌شود.

⚠️ هشدار

فقط از سیستم تغذیه کمکی ۱۲ ولتی استفاده کنید. استفاده از منبع تغذیه ۲۴ ولتی (چه بصورت استفاده از ۲ باتری ۱۲ ولتی بصورت سری و چه موتور ژنراتور ۲۴ ولتی) می‌تواند به موتور ۱۲ ولتی استارت، سیستم جرقه شمع و دیگر قطعات الکتریکی خودرو آسیب غیر قابل تعمیر بزند.

⚠️ احتیاط - باتری

هرگز اقدام به بازدید و کنترل ارتفاع سطح مایع الکترولیت باتری نکنید، چون این امر ممکن است منجر به ترکیدن یا انفجار باتری شده باعث آسیب‌های جسمی جدی شود.

استارت به وسیله هل دادن

خودروهای دارای گیربکس معمولی را نباید به وسیله هل دادن روشن کرد، چون این عمل به سیستم کنترل گازهای خروجی می تواند صدمه بزند.

خودروهای مجهز به گیربکس اتوماتیک را نمی توان به وسیله هل دادن روشن کرد. از راهنمایی ارائه شده در این بخش دارای استارت به وسیله باتری کمکی پیروی کنید.

⚠️ **اخطار**

هرگز برای روشن کردن خودرو آن را بکسل نکنید. چون حرکت ناگهانی خودرو پس از روشن شدن موتور می تواند باعث تصادف با خودرو بکسل کننده شود.

⚠️ **هشدار - کابل های کمکی**

توسط کابل کمکی، قطب منفی باتری کمکی را به قطب منفی باتری خالی وصل نکنید. این امر می تواند باعث داغ شدن باتری کمکی، ترک خوردن آن و خروج اسید از باتری شود.

۵. موتور خودرو کمکی را روشن کرده، اجازه دهید در دور ۲۰۰۰ دور در دقیقه کار کند. سپس خودروی دارای باتری خالی را روشن کنید.

اگر بعلت خالی شدن باتری پی نبردید، باید با مراجعه عاملیت مجاز کیا خودرو را مورد بازرسی و کنترل قرار دهید.

روش استارت موتور بوسیله باتری کمکی

۱. از ۱۲ ولتی بودن باتری کمکی و اتصال قطب منفی آن به بدنه اطمینان حاصل کنید.

۲. اگر باتری کمکی بر روی خودرو دیگری نصب است، از عدم تماس دو خودرو با یکدیگر اطمینان حاصل کنید.

۳. همه مصرف کننده های الکتریکی غیر لازم را خاموش کنید.

۴. کابل های کمکی را دقیقاً به ترتیب نشان داده شده در تصویر وصل کنید. ابتدا انتهای یکی از کابل های کمکی را به قطب مثبت باتری خالی وصل کنید (1)، سپس سر دیگر کابل را به قطب مثبت باتری کمکی وصل کنید (2). با وصل کردن سر کابل کمکی دیگر به قطب منفی باتری کمکی بکار ادامه دهید (3). سپس سر دیگر این کابل را به یکی از نقاط صلب فلزی (بطور مثال پایه بلند کردن موتور) به دور از باتری وصل کنید (4). این کابل را به قطعاتی که در هنگام استارت زدن به حرکت درمی آیند یا در نزدیکی این قطعات وصل نکنید.

اجازه ندهید کابل های کمکی با هیچ چیزی به جز سر باتری های صحیح یا اتصال بدنه صحیح تماس پیدا کنند. در هنگام انجام اتصال، بر روی باتری خم نشوید.

داغ کردن موتور

اگر نمایشگر دمای مایع خنک کننده موتور داغ کردن موتور را نمایش می دهد یا موتور دچار نقصان قدرت شده است یا صدای بلند کوبش موتور، تق تق یا دنگ دنگ بگوش می رسد، موتور احتمالاً داغ کرده است. اگر چنین اتفاقی رخ داد باید:

۱. از جاده کنار کشیده، هر چه زودتر با رعایت ایمنی خودرو را متوقف کنید.

۲. دسته دنده را در موقعیت پارک P (گیربکس اتوماتیک) یا خلاص N (گیربکس معمولی) قرار داده و ترمز پارک را بکشید. اگر ایرکاندیشن (کولر) روشن است، آن را خاموش کنید.

۳. اگر مایع خنک کننده موتور از زیر خودرو شروع به ریختن می کند یا بخار از زیر در موتور بیرون میزند، موتور را خاموش کنید. در موتور را تا وقتی که آب از زیر موتور دیگر بیرون نریزد یا بیرون زدن بخار متوقف نشود باز نکنید. اگر هیچگونه اثری از بیرون زدن مایع خنک کننده مشاهده نمی شود و بخار از موتور روشن بلند نمی شود. کار کردن فن موتور را کنترل کنید. اگر فن کار نمی کند، موتور را خاموش کنید.

۴. وجود داشتن و نیفتادن تسمه واتر پمپ را کنترل کنید. اگر تسمه سر جایش بود، سفت بودن آن را کنترل کنید. اگر سفتی تسمه مناسب بود، نشستی مایع خنک کننده از رادیاتور، شیلنگها یا زیر خودرو را کنترل کنید. (اگر ایرکاندیشن (کولر) مشغول به کار (روشن) بوده، نشستی آب از کولر در موقع توقف امری عادی است).

⚠️ **اخطار**

در هنگام روشن بودن موتور، مو، دستها و لباس خود را از قطعات متحرک موتور نظیر فن و تسمه ها دور نگه دارید تا از صدمه دیدن جسمی جلوگیری شود.

۵. اگر تسمه واتر پمپ پاره شده یا مایع خنک کننده به بیرون نشستی دارد، فوراً موتور را خاموش کرده، برای کمک با نزدیک ترین عاملیت مجاز کیا تماس بگیرید.

⚠️ **اخطار**

در هنگام داغ بودن موتور، در رادیاتور را باز نکنید. این امر می تواند به مایع خنک کننده اجازه دهد از گلوبی رادیاتور با فشار بیرون زده، باعث سوختگی های جدی شود.

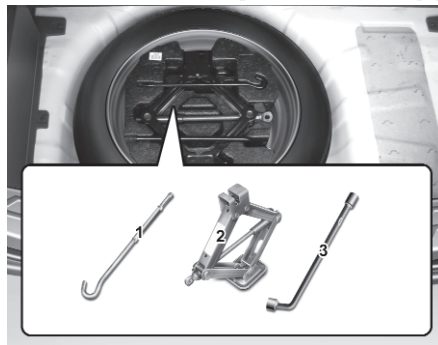
۶. اگر نمی توانید علت داغ کردن موتور را پیدا کنید، تا بازگشت درجه حرارت موتور به حالت معمول (نرمال) صبر کنید. سپس در صورت از دست رفتن مایع خنک کننده موتور، با احتیاط به مخزن مایع خنک کننده مایع اضافه کرده، سطح مایع داخل مخزن را تا سطح علامت وسط بالا آورید.

۷. با احتیاط موتور را روشن کرده، بکار ادامه دهید. مراقبت را به جهت بروز علائم بیشتری از داغ کردن، اعمال کنید. اگر داغ کردن مجدداً اتفاق افتاد، برای درخواست کمک با عاملیت مجاز کیا تماس بگیرید.

⚠️ **هشدار**

کاهش شدید مایع خنک کننده موتور حاکی از وجود نشستی در سیستم خنک کننده است. این مشکل باید هر چه زودتر توسط عاملیت مجاز کیا بازرسی و رفع شود.

پنجر کردن (با لاستیک زاپاس، در صورت مجهز بودن)



جک و ابزار

جک، دسته جک و آچار چرخ در محفظه بار قرار گرفته‌اند، برای دسترسی به این وسایل، درپوش جعبه تعبیه شده در محفظه بار را بردارید.

(1) دسته جک

(2) جک

(3) آچار چرخ

دستور العمل‌های جک زدن

جک فقط به منظور تعویض اضطراری چرخ طراحی شده است. برای جلوگیری از لرزش و تکان تکان خوردن جک در حین حرکت خودرو، جک را به نحو مناسب در محل آن جای دهید. برای کاهش احتمال وقوع آسیب جسمی، از دستورالعمل‌های جک زدن پیروی کنید.

⚠️ اخطار - تعویض چرخ‌ها

- هرگز در خطوط ترافیکی جاده‌های عمومی یا بزرگراه‌ها اقدام به انجام تعمیرات خودرو نکنید.
- همیشه قبل از اقدام به تعویض چرخ، خودرو را کاملاً از جاده کنار کشیده در شانه خاکی متوقف شوید. سطح پایه جک باید بر روی زمین سفت و صاف قرار داشته باشد. اگر نمی‌توانید زمینی سفت و صاف پیدا کنید، از سرویس‌های مجاز تجاری بکسل کمک بگیرید.
- از انتخاب مکان‌های صحیح محل جک زدن جلو و عقب خودرو اطمینان حاصل کنید. هرگز از سپر یا نقاط دیگر خودرو برای جک زدن استفاده نکنید.

۱

۲

۳

۴

۵

۶

۷

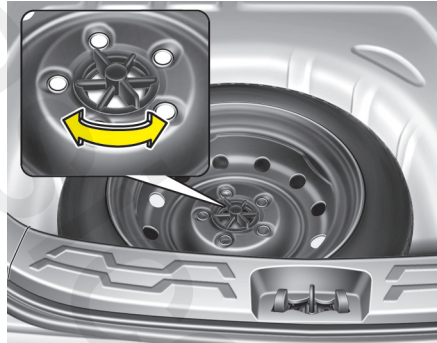
۸

۹



تعویض چرخ

۱. خودرو را بر روی سطحی صاف پارک کرده، ترمز پارک را محکم درگیر نمایید.
۲. دسته دنده را در خودرو مجهز به گیربکس معمولی در دنده عقب R و در خودرو مجهز به گیربکس اتوماتیک در دنده پارک P قرار دهید.
۳. چراغهای اعلام خطر (فلاشر) را روشن کنید.



پایاده و سوار کردن لاستیک زاپاس

۱. پیچ نگهدارنده لاستیک را در خلاف جهت عقربه‌های ساعت بچرخانید. لاستیک را به ترتیب معکوس پایاده کردن سوار کنید.
۲. برای جلوگیری از لرزش و تکان خوردن لاستیک زاپاس و ابزار، در حین حرکت خودرو، آن‌ها را به نحو مناسب در محل صحیح جای دهید.

- خودرو به آسانی می‌تواند از روی جک افتاده باعث وقوع آسیب‌های جسمی جدی یا مرگ شود. در خودرو بالا ننگه داشته شده به وسیله جک تنها، هیچکس نباید اعضاء بدن خود را در زیر خودرو قرار دهد. از خوک (سه پایه) تعمیرگاهی برای بالا ننگه داشتن خودرو استفاده کنید.
- در هنگام قرار داشتن خودرو بر روی جک، اقدام به استارت زدن یا روشن کردن موتور نکنید.
- در هنگام استفاده از جک، به هیچکس اجازه باقی ماندن در خودرو را ندهید.
- از قرار داشتن کودکان همراه خود در مکانی ایمن به دور از جاده و خودروهایی که باید در زیر آن، جک زده شوند، اطمینان حاصل کنید.

۱
۲
۳
۴
۵
۶
۷
۸
۹



⚠️ **اخطار-تعویض چرخ**

- برای جلوگیری از جابجا شدن خودرو در هنگام تعویض چرخ، همیشه ترمز پارک را کاملاً کشیده و همیشه چرخ مقابل ضربداری چرخ تعویضی را با مانع (بلوک) سد کنید.
- سد کردن چرخهای خودرو با مانع (بلوک) و قرار نداشتن هیچکس در خودرو در حال جک زدن، توصیه می‌شود.

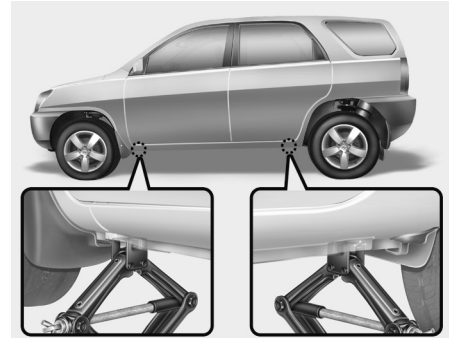


۴. آچار چرخ، جک، دسته جک و لاستیک زاپاس را از خودرو خارج کنید.

۵. جلو و عقب چرخ مقابل ضربداری موقعیت جک را با مانع (بلوک) سد کنید.

۶. همه مهره‌ها (چرخ) را در جهت عکس حرکت عقربه‌های ساعت، یک دور شل کنید، اما تا بلند شدن چرخ از روی زمین هیچکدام را پیاده نکنید.

- ۱
- ۲
- ۳
- ۴
- ۵
- ۶
- ۷
- ۸
- ۹



۷. جک را در نزدیکترین موقعیت محل جک زدن نسبت به چرخ تعویضی جلو یا عقب قرار دهید. جک را در محل‌های جک زدن مشخص شده در زیر شاسی قرار دهید. محل‌های جک زدن صفحات جلوی دارای دوزائده و چک نقطه بر آمده برای تطبیق با جک بوده که به شاسی جوش داده شده‌اند.

⚠️ **اخطار - محل جک زدن خودرو**
 برای کاهش امکان وقوع آسیب‌های جسمی، فقط از جک عرضه شده با خودرو و محل جک زدن صحیح استفاده کنید. هرگز از هیچ یک از قسمت‌های دیگر خودرو برای جک زدن استفاده نکنید.

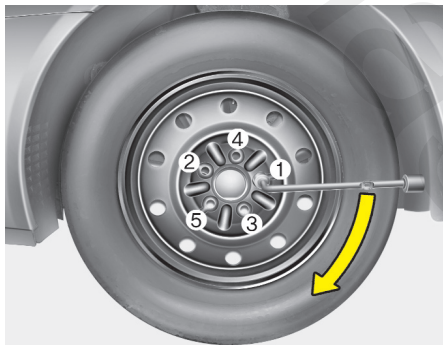


۸. دسته جک را در جک جا زده، در جهت عقربه‌های ساعت بچرخانید. خودرو را تا حدی که چرخ درست کمی از زمین جدا شده باشد بالا ببرید، این اندازه حدود ۳۰ میلی‌متر است. قبل از پیاده کردن مهره‌های چرخ، از تعادل و پایداری و عدم امکان لغزش یا جابجا شدن خودرو اطمینان حاصل کنید.

۹. مهره‌های چرخ را شل کرده، با انگشتان دست پیاده کنید. چرخ را از پیچ‌ها بیرون کشیده، بصورت افقی روی زمین بخواه‌باید تا نتواند با چرخیدن شروع به حرکت کند. برای جازدن چرخ روی توپی چرخ، لاستیک زاپاس را بلند کرده، سوراخ‌های رینگ را با پیچ‌های چرخ میزان و چرخ را روی آنها لغزانده به سمت داخل فشار دهید.

اگر اینکار مشکل است، چرخ را کمی خم کرده، سوراخ بالایی چرخ را با پیچ بالایی تنظیم و جا بزنید، سپس چرخ را به سمت جلو و عقب آنقدر جابجا کنید تا بقیه سوراخ‌ها در جای خودشان روی پیچ‌ها قرار گیرند.

- ۱
- ۲
- ۳
- ۴
- ۵
- ۶
- ۷
- ۸
- ۹



۱۰. برای سوارکردن چرخ، آنرا روی پیچها نگهداشته، مهره‌ها را روی پیچ‌ها سوار و با انگشت سفت کنید. چرخ را تکان تکان دهید تا از نشست کامل آن بر روی توپی اطمینان حاصل کنید، سپس تا حد ممکن مهره‌ها را مجدداً با دست سفت کنید.
۱۱. با چرخاندن آچار چرخ در جهت عکس حرکت عقربه‌های ساعت خودرو را پایین آورده، روی زمین قرار دهید.

سپس آچار چرخ را بنحو نشان‌داده شده در شکل جا زده و مهره‌های چرخ را سفت کنید. از نشست کامل سر آچار چرخ بر روی مهره‌ها، اطمینان حاصل کنید. برای سفت کردن مهره‌ها از فشار آوردن با پا بر روی دسته آچار چرخ یا اضافه کردن لوله جهت افزایش طول دسته آچار چرخ خودداری کنید. مهره‌ها را به ترتیب یک در میان، بتدریج سفت کنید، تا همه سفت شوند. دوباره میزان سفت بودن هر یک از مهره‌ها را توسط آچار چرخ کنترل کنید. پس از تعویض چرخ با مراجعه به عاملیت مجاز کیا، مهره‌های چرخ را هر چه زودتر با گشتاور مناسب سفت کنید.

میزان تورک (گشتاور) سفت کردن مهره چرخ:

رینگ‌های استیل و آلومینیومی:
۹ تا ۱۱ کیلوگرم بر متر (۶۵ تا ۷۹ پوند بر فوت)

⚠️ **اخطار**

رینگها و قالباق‌های آنها ممکن است دارای لبه‌های تیز باشند. در هنگام کار بر روی آنها، احتیاط را رعایت کنید تا دچار آسیب دیدگی جدی احتمالی نشوید.

قبل از جازدن چرخ بر روی توپی از عدم وجود اجسام خارجی بر روی توپی یا چرخ (نظیر گل، قیر، شن و غیره) که باعث جلوگیری از سوارشدن محکم چرخ بر روی توپی میشوند، اطمینان حاصل کنید.

اگر چیزی وجود داشت آنرا کاملاً پاک کنید. اگر تماس خوبی بین سطوح رینگ و توپی وجود نداشته باشد، مهره‌های چرخ نمیتوانند شل شده، باعث بیرون آمدن چرخ شوند. از دست دادن چرخ می‌تواند به از دست رفتن کنترل خودرو منجر شود. این امر ممکن است باعث آسیب دیدگی شدید یا مرگ شود.

اگر فشارسنج (گیج) باد دارید، درپوش شیر (والو) باد لاستیک را باز کرده، فشار باد را کنترل کنید. اگر فشار باد کمتر از میزان توصیه شده است، به آرامی تا نزدیکترین مرکز سرویس خودرو رانندگی کرده، باد لاستیک را در حد صحیح تنظیم کنید. اگر فشار باد زیادتر از حد توصیه شده است، آنرا کم کنید تا به حد صحیح برسد. همیشه درپوش شیر (والو) باد را بعد از کنترل و تنظیم باد در جای خود ببندید. اگر درپوش در جای خود بسته نشود، ممکن است باد از لاستیک نشت کند. اگر درپوش گم شده است، درپوش دیگری خرید، جایگزین کنید.

بعد از تعویض چرخ، همیشه لاستیک پنجر را در جای خود قرار داده و محکم کنید. جک و ابزارها را در محل‌های مناسب مخصوص آنها جای دهید.

هشدار ⚠️

پیچ‌های بی سر و مهره‌های چرخ‌های شما دارای رزوه متریک هستند. در هنگام پیاده کردن چرخ، از بستن مجدد همان مهره‌ها اطمینان حاصل کنید یا اگر مهره‌ها را تعویض کردید، از استفاده از مهره‌های متریک با همان ترکیب و پخی اطمینان حاصل کنید. سوارکردن مهره غیرمتریک بر روی پیچ بی سر متریک یا برعکس، چرخ را بطور مناسب بر روی تویی چرخ محکم نگه نمی‌دارد و به پیچ بی سر در حدی که مجبور به تعویض آن شوید، صدمه میزند.

توجه داشته باشید که بیشتر مهره‌های چرخ خودروها دارای رزوه متریک نیستند. قبل از سوارکردن مهره‌های چرخ یا چرخ‌های متفرقه حتماً حداکثر دقت را در بازرسی و کنترل نوع رزوه بکارگیرید. اگر شک داشتید، با عاملیت مجاز کیا مشورت کنید.

⚠️ **اخطار - پیچ‌های بی سر چرخ**

اگر پیچ‌های بی سر چرخ دچار آسیب شوند، ممکن است توانایی نگهداشتن چرخ را از دست بدهند. این امر میتواند به از دست دادن چرخ، تصادف و آسیب‌های جسمی منجر شود.

برای جلوگیری از لرزش و تکان تکان خوردن جک، دسته جک، آچار چرخ و لاستیک زاپاس در هنگام حرکت خودرو، آنها را بنحو مناسب در محل‌های پیش‌بینی شده جای دهید.

⚠️ **اخطار - فشار ناکافی باد**

لاستیک زاپاس

پس از سوارکردن لاستیک زاپاس، هرچه زودتر فشار باد آن را بازدید و کنترل کنید. در صورت لزوم آنرا در حد مشخص شده تنظیم کنید. به بخش ۸، "لاستیک‌ها و رینگ‌ها" مراجعه کنید.

در هنگام استفاده از لاستیک زاپاس سایز کوچک پیشگیری های زیر را انجام دهید:

- به هیچ وجه با سرعت بیش از ۸۰ کیلومتر بر ساعت رانندگی نکنید. سرعت بیش از ۸۰ کیلومتر بر ساعت به لاستیک آسیب خواهد زد.
- به منظور جلوگیری از تمامی خطرهای با سرعت مناسب با شرایط جاده رانندگی نمایید. عیب های جاده، از قبیل چاله ها، یا شن و ماسه می توانند به شدت به لاستیک زاپاس سایز کوچک صدمه بزنند.
- استفاده طولانی مدت از لاستیک زاپاس سایز کوچک می تواند منجر به صدمه به لاستیک، از دست دادن کنترل خودرو و صدمات جسمی شدید گردد.
- از میزان حداکثر بار مجاز مشخص شده بر روی کناره های لاستیک زاپاس سایز کوچک در خودرو بار حمل نکنید.
- از دست اندازها دوری نمایید. قطر لاستیک زاپاس سایز کوچک کمتر از قطر لاستیک های معمولی بوده و فاصله آن با زمین حدود ۲۵ میلیمتر (۱ اینچ) کاهش می یابد، که می تواند منجر به آسیب دیدن خودرو گردد.

⚠️ **اخطار**

لاستیک های سایز کوچک را فقط در مواقع اضطراری استفاده نمایید. حین استفاده از لاستیک سایز کوچک با سرعت بیش از ۸۰ کیلومتر در ساعت رانندگی نکنید. برای پیشگیری از وقوع تصادف و در نتیجه صدمات جسمی شدید و یا مرگ در اثر استفاده طولانی مدت از لاستیک سایز کوچک، لاستیک های معمولی را در اولین فرصت ممکن تعمیر یا تعویض نمایید.

لاستیک های سایز کوچک باید تا حدود ۴۲۰ کیلو پاسکال باد شود. (۶۰psi)

***یادآوری**

پس از سوار کردن لاستیک زاپاس فشار باد را کنترل نمایید. در صورت لزوم فشار باد را در میزان مشخص شده تنظیم نمایید.

مهم - استفاده از لاستیک زاپاس سایز کوچک (در صورت مجهز بودن)

خودروی شما به لاستیک زاپاس سایز کوچک مجهز است. این لاستیک زاپاس فضای کمتری نسبت به لاستیک های معمولی اشغال می کند، کوچکتر از لاستیک های معمول بوده و صرفاً جهت استفاده موقت طراحی شده است.

⚠️ **هشدار**

- در هنگام رانندگی با لاستیک سایز کوچک با دقت فراوان رانندگی نمایید. در اولین فرصت ممکن لاستیک را با رینگ و لاستیک معمولی عوض کنید.
- رانندگی با خودرو در حالیکه بیش از یک لاستیک سایز کوچک در حال استفاده است توصیه نمی گردد.

- در هنگام استفاده از لاستیک سایز کوچک از کارواشهای اتوماتیک استفاده نکنید.
- در هنگام استفاده از لاستیک سایز کوچک از زنجیر چرخ استفاده نکنید. بدلیل سایز کوچکتر، زنجیر چرخ بطور صحیح بر روی چرخ جانمی افتد و موجب صدمه دیدن خودرو و شل شدن زنجیر می‌گردد.
- حین رانندگی و یخ از لاستیک زاپاس سایز کوچک بر روی محور (اکسل) جلو استفاده نکنید.
- از لاستیک زاپاس سایز کوچک برای هیچ خودروی دیگری استفاده نکنید، زیرا این لاستیک منحصراً برای خودروی شما طراحی شده است.
- عمر مفید لاستیک های زاپاس سایز کوچک کوتاهتر از لاستیک های معمولی است. لاستیک زاپاس سایز کوچک خودرو را بطور مرتب کنترل نموده و لاستیک زاپاس سایز کوچک ساییده را با لاستیک نوبه همان نوع و اندازه تعویض نمایید.
- لاستیک زاپاس سایز کوچک را با رینگ‌های دیگر، رینگ‌های استاندارد، چرخ‌های برفی، قالیاق و رینگ‌های استیل استفاده نکنید. در صورت استفاده به این قطعات و دیگر قطعات خودرو صدمه می‌زنید.
- بیش از یک لاستیک زاپاس سایز کوچک را به طور همزمان استفاده نکنید.
- هنگام استفاده از لاستیک زاپاس سایز کوچک از بکسل نمودن خودروهای دیگر خودداری نمایید.

۱

۲

۳

۴

۵

۶

۷

۸

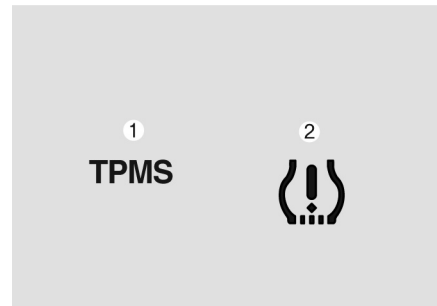
۹

سیستم اندازه‌گیری فشار باد لاستیک (TPMS) (در صورت مجهز بودن)

خودرو شما همچنین به چراغ نمایشگر وجود عیب در سیستم TPMS حین عملکرد نادرست سیستم مجهز می‌باشد. چراغ نمایشگر وجود عیب در سیستم به صورت "TPMS" روشن می‌شود. هنگامی که سیستم دچار نقص شده و چراغ نمایشگر وجود عیب روشن است، سیستم نمی‌تواند پایین بودن فشار باد لاستیک را تشخیص داده، سیگنالی بفرستد. چراغ TPMS ممکن است به دلایل متفاوتی روشن شود که عبارتند از سوار، پیاده کردن و دستکاری لاستیک‌ها و چرخ‌ها (این عوامل از عملکرد صحیح TPMS جلوگیری می‌کنند).

همیشه برای اطمینان از عملکرد صحیح TPMS پس از تعویض و دستکاری لاستیک (ها) و چرخ (ها)، از اجازه دادن لاستیک (ها) و چرخ (ها)ی تعویض شده به عملکرد صحیح سیستم هشدار وجود عیب در سیستم TPMS را اطمینان حاصل نمایید.

خودرو شما برای ایمنی بیشتر به عملکرد سیستم اندازه‌گیری فشار باد لاستیک (TPMS) مجهز شده است که در صورت پایین بودن قابل ملاحظه فشار باد یک لاستیک یا بیشتر روشن خواهد شد، هنگامی که چراغ هشدار فشار پایین لاستیک روشن می‌شود، باید بلافاصله خودرو را متوقف کرده، فشار باد لاستیک را کنترل نمایید و در صورت لزوم لاستیک را تا میزان مناسب باد کنید. رانندگی با لاستیک کم باد می‌تواند منجر به گرم شدن بیش از حد لاستیک و نقص عملکرد لاستیک گردد و همچنین فشار باد کم لاستیک مصرف اقتصادی سوخت و عمر لاستیک را کاهش داده و بر فرمان پذیری و متوقف نمودن خودرو تاثیر منفی می‌گذارد. لطفاً توجه داشته باشید که TPMS برای نظارت کامل بر لاستیک کافی نیست و راننده همچنان مسئول قرار داشتن فشار باد لاستیک در میزان صحیح (حتی در شرایطی که چراغ هشدار پایین بودن فشار باد لاستیک روشن نشده است)، می‌باشد.



- (1) چراغ نمایشگر وجود عیب در سیستم TPMS
- (2) هشدار پایین بودن فشار باد لاستیک فشار باد

تمامی لاستیک‌ها و لاستیک زاپاس (در صورت مجهز بودن)، باید به طور مرتب ماهانه حین سرد بودن لاستیک اندازه‌گیری شود و در صورت لزوم به اندازه فشار باد مشخص شده بر روی برچسب مشخصات فشار باد لاستیک و یا برچسب مشخصات خودرو باد شود. (اگر خودرو شما دارای لاستیکی با سایز متفاوت از اندازه مشخص شده بر روی برچسب مشخصات فشار باد لاستیک و یا برچسب مشخصات خودرو می‌باشد، باید لاستیک را به اندازه‌های مشخص شده روی آن لاستیک باد کنید.)



چراغ هشدار پایین بودن فشار باد لاستیک

روشن شدن چراغ هشدار سیستم اندازه‌گیری فشار باد لاستیک نشان دهنده پایین بودن چشمگیر فشار باد یک لاستیک یا بیشتر می‌باشد.

بلافاصله سرعت خودرو را کاهش داده، از پیچیدن سریع خودداری کرده و افزایش مسافت توقف را در نظر داشته باشید. باید خودرو را متوقف نموده و بلافاصله لاستیک‌ها را کنترل نمایید و لاستیک (ها) را به اندازه فشار مشخص شده بر روی برچسب مشخصات خودرو یا برچسب فشار باد لاستیک بر روی ستون وسط سمت راننده باد کنید. اگر به تعمیرگاه دسترسی ندارید یا لاستیک باد اضافه شده را نگه نمی‌دارد، لاستیک کم باد را با لاستیک زاپاس تعویض کنید.

در این صورت چراغ نشانگر وجود عیب در سیستم TPMS یا چراغ هشدار فشار کم روشن شده و در صورت ادامه رانندگی تا تعمیر و نصب مجدد لاستیک بر روی خودرو حدود ۲۰ دقیقه روشن می‌ماند.

هشدار ⚠️

اگر فشار باد لاستیک را در هوای گرم به میزان توصیه شده رسانده باشید، در هوای سرد یا زمستان چراغ هشدار فشار باد لاستیک روشن خواهد شد. این حالت به معنی عیب TPMS نیست، بلکه کاهش دما منجر به کاهش نسبی فشار باد لاستیک می‌گردد.

در صورت رانندگی از منطقه گرم به منطقه سرد یا از منطقه سرد به منطقه گرم، یا بالا یا پایین بودن زیاد دمای هوای بیرون، باید فشار باد لاستیک را کنترل نموده و فشار را به میزان توصیه شده برسانید.

⚠️ اخطار - فشار باد کم لاستیک

فشار باد کم چشمگیر لاستیک منجر به عدم استواری خودرو شده و در نتیجه از دست دادن کنترل خودرو و افزایش مسافت ترمز می‌گردد. ادامه رانندگی با لاستیک‌های کم باد ممکن است منجر به گرم شدن بیش از حد و معیوب شدن لاستیک‌ها گردد.

تعویض لاستیک مجهز به TPMS

در صورت پنچر شدن، چراغ هشدار فشار کم باد لاستیک روشن خواهد شد، هر چه زودتر با مراجعه به عاملیت مجاز کیا لاستیک معیوب را تعمیر کرده و یا آن را باد لاستیک زاپاس تعویض نمایید.



هشدار

هرگز برای تعمیر لاستیک پنچر شده و / یا لاستیک کم باد به پنچرگیری‌ها مراجعه نکنید. درزگیرهای لاستیک ممکن است به حسگر فشار باد صدمه بزنند و در این صورت باید حسگر را تعویض نمایید.

هر لاستیک به یک حسگر فشار باد (نصب شده در پشت شیر باد) مجهز است، باید از چرخهای خاص TPMS استفاده نمایید. توصیه می‌شود برای انجام هر نوع سرویس بر روی چرخها به عاملیت مجاز کیا مراجعه نمایید.

پس از تعویض لاستیک کم باد با لاستیک زاپاس و شروع رانندگی ممکن است چراغ نمایشگر وجود عیب TPMS یا چراغ هشدار فشار باد لاستیک به مدت ۲۰ دقیقه روشن شوند.

*یادآوری

- در صورت رانندگی در نزدیکی کابل‌های برق فشار قوی، ایستگاههای رادیویی همانند ایستگاه پلیس، ساختمانهای دولتی و عمومی، ایستگاههای فرستنده رادیویی، مکانهای نظامی و برج‌های فرستنده امواج و . . . به دلیل تداخل در عملکرد عادی سیستم اندازه‌گیری فشار باد لاستیک (TPMS) چراغ نمایشگر وجود عیب TPMS ممکن است روشن شود.
- در صورت استفاده از زنجیر چرخ و یا وسایل الکترونیکی همانند کامپیوتر نوت بوک در خودرو، چراغ نمایشگر وجود عیب TPMS ممکن است روشن شود. این دستگاه‌ها در عملکرد عادی سیستم اندازه‌گیری فشار باد لاستیک TPMS تداخل ایجاد می‌کنند.
- اگر یکی از حسگرهای لاستیک دچار نقص شود، در موارد نادر ممکن است سیستم امواج حسگر خودروی دیگری که در نزدیکی قرار دارد و به سیستم اندازه‌گیری فشار باد لاستیک مجهز است، دریافت کرده و در روشن شدن چراغ نمایشگر وجود عیب TPMS تاخیر ایجاد نماید.

TPMS

چراغ نمایشگر وجود عیب در TPMS (سیستم اندازه‌گیری فشار باد لاستیک)

هر گاه که در سیستم اندازه‌گیری فشار باد مشکلی وجود داشته باشد چراغ نمایشگر وجود عیب در TPMS روشن شده و روشن باقی می‌ماند، در مواقعی که سیستم دچار نقص شده و همچنین سیستم به درستی عمل کرده و هشدار فشار کم باد لاستیک را ارسال می‌نماید، هر دو چراغ نمایشگر وجود عیب و هشدار فشار باد کم لاستیک با هم روشن می‌شوند. برای مثال در صورتیکه حسگر جلو سمت چپ دچار نقص شود، چراغ نمایشگر وجود عیب TPMS روشن می‌شود، اما اگر هر کدام از لاستیک‌ها جلو سمت راست، عقب سمت راست و عقب سمت چپ کم باد شوند، چراغ هشدار کم بودن فشار باد لاستیک همزمان روشن می‌شود. برای برطرف کردن مشکل پیش آمده، هر چه زودتر با عاملیت مجاز کیا مراجعه کرده، سیستم را مورد بازرسی و کنترل قرار دهید.

پس از باد کردن لاستیک کم باد به میزان توصیه شده و نصب آن چراغ، نمایشگر وجود عیب TPMS و چراغ هشدار فشار کم باد لاستیک خاموش می‌شوند.

اگر پس از ۲۰ دقیقه رانندگی، چراغ هشدار فشار باد کم و وجود عیب TPMS خاموش نشدند، لطفاً به

عملیات مجاز کیا مراجعه نمایید. ممکن است با نگاه کردن صرف به آسانی متوجه کم باد بودن لاستیک‌ها نشوید، همیشه از یک فشار سنج (گیج) باد با کیفیت برای اندازه‌گیری فشار باد استفاده نمایید.

لطفاً به خاطر داشته باشید که همیشه فشار باد لاستیک گرم (که بر اثر رانندگی گرم شده) از فشار باد لاستیک سرد (که بر اثر متوقف بودن به مدت ۳ ساعت و یا رانندگی کمتر از ۱/۶ کیلومتر در یک دوره ۳ ساعته سر شده) بیشتر خواهد بود. قبل از اندازه‌گیری فشار باد صبر کنید، تا لاستیک خنک شود.

همیشه قبل از باد کردن لاستیک به میزان توصیه شده از سرد بودن لاستیک اطمینان حاصل نمایید.

لاستیک سرد به زمانی اطلاق می‌شود که با خودرو حداقل به مدت ۳ ساعت رانندگی نشده و یا در یک دوره ۳ ساعته حداکثر ۱/۶ کیلومتر رانندگی کرده باشید.

هشدار

اگر خودرو به سیستم اندازه‌گیری فشار باد لاستیک مجهز است از هیچ درزگیری استفاده نکنید. درزگیرهای مایع ممکن است به حسگر فشار لاستیک صدمه بزنند.

به منظور عملکرد صحیح سیستم اندازه‌گیری فشار باد لاستیک، باید در خودرو دقیقاً ۴ حسگر بر روی چهار چرخ متحرک نصب شده‌اند وجود داشته باشد. هیچ حسگر دیگری نباید در خودرو و لاستیک زاپاس وجود داشته باشد زیرا سیستم ممکن است حسگر اشتباه را اندازه‌گیری کند.

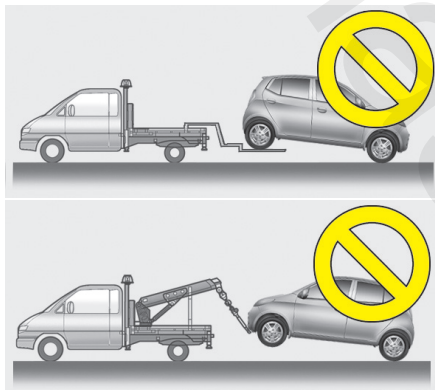
⚠️ اخطار - TPMS

- سیستم TPMS نمی‌تواند هشدار به دلیل صدمات شدید وارد بر لاستیک بر اثر عوامل خارجی همانند میخ یا خطرات جاده صادر کند.
- اگر در خودرو ناپایداری احساس کردید، فوراً پای خود را از روی پدال گاز برداشته، با نیروی کم به تدریج ترمز کرده و آهسته به مکانی امن خارج از جاده حرکت کنید.

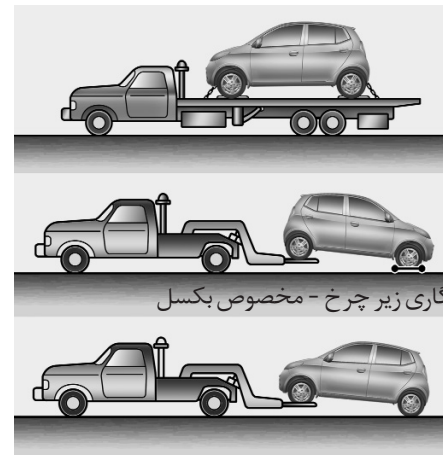
⚠️ اخطار

هر گونه دستکاری، یا از کار انداختن اجزاء سیستم اندازه‌گیری فشار باد لاستیک TPMS ممکن است در عملکرد سیستم برای هشدار دادن فشار باد کم لاستیک و/یا وجود عیب در سیستم TPMS به راننده اختلال ایجاد کند. هر گونه دستکاری یا از کار انداختن اجزاء سیستم اندازه‌گیری فشار باد لاستیک TPMS ممکن است آن قسمت خودرو را از گارانتی خارج نماید.

بکسل شدن خودرو



بکسل کردن خودرو در حالیکه چرخهای عقب بر روی زمین (بدون گاری مخصوص بکسل) و چرخهای جلو از زمین بلند شده باشند، قابل قبول است. اگر هر یک از چرخهایی که روی زمین قرار می‌گیرند، یا اجزاء سیستم تعلیق آسیب دیده باشند یا خودرو با دو چرخ جلو بر روی زمین باید بکسل شود، باید از گاریهای زیر چرخ مخصوص بکسل در زیر چرخهای جلو استفاده کنید. در هنگام بکسل شدن توسط سرویس‌های مجاز تجاری بکسل، اگر گاریهای زیر چرخ مخصوص بکسل وجود نداشته باشد، همیشه جلو خودرو باید از زمین بلند شده باشد نه عقب آن.

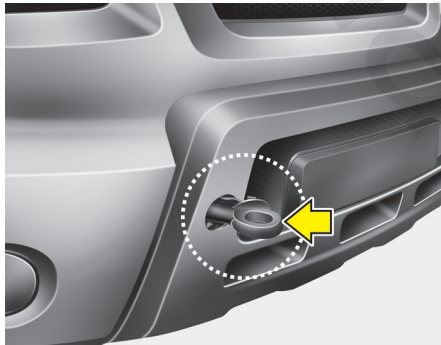


خدمات بکسل

اگر خودرو باید بکسل شود، انجام این کار توسط عاملیت مجاز کیا و یا سرویسهای مجاز تجاری بکسل نمودن، توصیه می‌گردد. برای جلوگیری از صدمه دیدن خودرو، پیروی از دستورالعمل‌های مناسب بلند کردن و بکسل نمودن ضروری است. استفاده از غلطک‌های مخصوص زیر چرخ و یا کامیونت‌های مخصوص بکسل توصیه می‌گردد. برای اطلاع از نحوه بکسل نمودن تریلر، به بخش "بکسل نمودن تریلر" در بخش ۵ مراجعه نمایید.

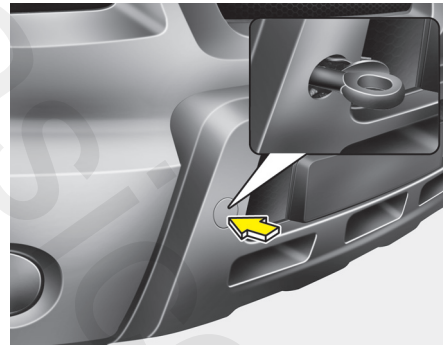
⚠ هشدار

- خودرو را در حالیکه چرخ‌های جلوی آن بر روی زمین قرار دارد، از عقب بکسل نکنید، این کار ممکن است باعث صدمه دیدن خودرو شود.
- از سیستم بکسل مجهز به جرثقیل و زنجیر استفاده نکنید. از سیستم‌های دارای گاریهای زیر دو چرخ یا کامیونت‌های مخصوص حمل خودرو یا تجهیزات لازم زیر چرخ استفاده کنید.



۳. قلاب را در حفره جازده و با چرخاندن قلاب در جهت عقربه‌های ساعت تا سفت شدن، قلاب را سوار کنید.

۴. پس از بکسل شدن، قلاب را پیاده کرده و درپوش حفره را مجدداً سوار کنید.



قلاب بکسل قابل پیاده شدن (جلو)
(در صورت مجهز بودن)

۱. در صندوق عقب را باز کرده و قلاب مخصوص بکسل را از جعبه ابزار بردارید.

۲. با فشار دادن بخش پایینی درپوش حفره بکسل در سپر جلو، درپوش حفره را پیاده کنید.

هنگام بکسل نمودن اضطراری خودرو بدون استفاده از گاریه‌های مخصوص زیر چرخ:

۱. سوئیچ خودرو را در موقعیت تجهیزات جانبی ACC قرار دهید.

۲. دسته دنده را در موقعیت خلاص N قرار دهید.

۳. ترمز پارک را آزاد کنید.

هشدار ⚠️

قرار ندادن دسته دنده در موقعیت خلاص N ممکن است باعث وجود صدمات داخل در گیربکس شود.

۱

۲

۳

۴

۵

۶

۷

۸

۹

⚠ هشدار

- وسیله بکسل (سیم بکسل، زنجیر) را به قلاب بکسل اضطراری خودرو وصل کنید.
- استفاده از قسمت‌های دیگری به جز قلاب‌های بکسل اضطراری خودرو برای بکسل، ممکن است به بدنه خودرو صدمه بزند.
- فقط از سیم بکسل یا زنجیرهایی که مخصوص بکسل کردن خودرو هستند استفاده کنید.
- سیم بکسل یا زنجیر را به طور محکم و مطمئن به قلاب بکسل اضطراری خودرو ببندید.
- قبل از بکسل اضطراری، عدم شکستگی یا آسیب دیده نبودن قلاب بکسل خودرو را بازدید و کنترل کنید.
- سیم بکسل یا زنجیر را به طور محکم و مطمئن به قلاب بکسل خودرو ببندید.
- به قلاب نیروی ناگهانی وارد نکنید. نیرو را به طور یکنواخت و هم اندازه وارد کنید.
- برای جلوگیری از آسیب زدن به قلاب بکسل خودرو، خودرو را به صورت زاویه دار یا با زاویه ۹۰ درجه جانبی به یک طرف نکشید. همیشه کشیدن را مستقیم به سمت جلو انجام دهید.

اگر در مواقع اضطراری سرویس بکسل در دسترس نبود، با بستن و محکم کردن تسمه یا زنجیر در قلاب‌های بکسل اضطراری زیر جلو (یا عقب) خودرو، موقتاً خودرو را می‌توانید بکسل کنید. در هنگام بکسل کردن خودرو حداکثر احتیاط را رعایت کنید.

برای کنترل غربلیک فرمان و استفاده از ترمز، حضور راننده در خودرو بکسل شونده الزامیست. بکسل شدن با این روش، فقط در جاده‌های دارای زیر سازی محکم، در مسافتی کوتاه و با سرعت‌های کم مجاز به انجام است. همچنین چرخ‌ها، اکسل‌ها (محورها)، مجموعه انتقال نیرو، سیستم فرمان و ترمزها همه باید سالم بوده و در شرایط خوب عملکردی باشند.

در هنگام گیر کردن چرخ‌های خودروی دیگر در گل، شن یا موارد مشابهی که از بیرون آمدن خودرو توسط نیروی حرکتی چرخ‌ها جلوگیری می‌کنند، اقدام به بیرون کشیدن آن خودرو توسط قلاب‌های بکسل اضطراری نکنید.

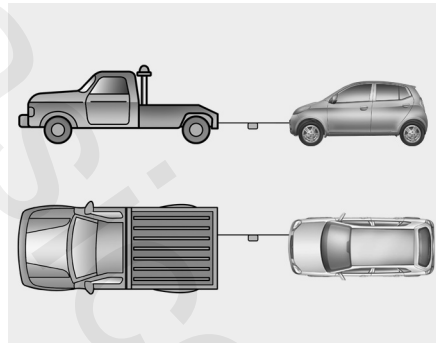
از بکسل کردن خودروهاییکه وزن آنها از خودرو بکسل کننده بیشتر است، خودداری کنید. در هنگام بکسل، راننده‌های هر دو خودرو (بکسل کننده و بکسل شونده) باید با هم ارتباط صوتی دائمی داشته باشند.



بکسل شدن اضطراری

اگر بکسل شدن ضروریست، توصیه می‌شود این کار توسط عاملیت مجاز کیا یا سرویس‌های مجاز تجاری بکسل انجام شود.

- چون عملکرد هیدرولیکی فرمان غیرفعال شده است، چرخاندن غربیلک فرمان نیاز به نیروی بیشتری دارد.
- اگر در سرازیری طولانی رانندگی می‌کنید، ترمز ممکن است گرم کرده و در نتیجه کارایی آن کاهش یابد. در این شرایط به طور مکرر متوقف شده، اجازه دهید ترمزها خنک شوند.



⚠ هشدار - گیربکس اتوماتیک

- اگر خودرو در حالتی که هر چهار چرخ روی زمین قرار دارد باید بکسل شود، بکسل کردن فقط باید از ناحیه جلو انجام گیرد. در این وضعیت از قرار داشتن دنده در حالت خلاص اطمینان حاصل کنید. همچنین در هنگام بکسل، سرعت نباید از ۴۰ کیلومتر بیشتر شده و مسافت بکسل نیز نباید بیشتر از ۲۵ کیلومتر باشد. با قرار دادن سوئیچ در حالت تجهیزات جانبی "ACC"، از قفل نبودن فرمان اطمینان حاصل نمایید. برای کنترل فرمان و استفاده از ترمز، وجود راننده در خودرو در حال بکسل شدن الزامیست.
- پیش از بکسل نشستی روغن گیربکس اتوماتیک در زیر خودرو را کنترل نمایید. در صورت وجود نشستی روغن گیربکس اتوماتیک حتماً باید از کامیونت مسطح یا گاری‌های زیر چرخ مخصوص بکسل استفاده نمایید.

- از تسمه بکسل (سیم بکسل، زنجیر) کوتاه‌تر از ۵ متر استفاده کنید. برای بهتر دیده شدن پارچه‌ای سفید یا قرمز رنگ (با پهنای حدود ۳۰ سانتیمتر) را به وسط تسمه بکسل نصب کنید.
- با احتیاط رانندگی کنید تا در حین بکسل تسمه شل نشده و به سمت زمین متمایل نشود.

پیش هشدارهای بکسل شدن اضطراری

- برای آزاد کردن قفل فرمان، سوئیچ خودرو را به موقعیت تجهیزات جانبی ACC بچرخانید.
- دسته دنده را در موقعیت خلاص N قرار دهید.
- ترمز پارک را آزاد کنید.
- چون کارائی ترمز کاهش یافته است، پدال ترمز را با نیروی بیشتری فشار دهید.

⚠ اخطار

- در هنگام بکسل کردن حداکثر احتیاط را به کار گیرید.
- از شروع به حرکت‌های ناگهانی و حرکات یا مانورهای غیر مترقبه‌ای که می‌تواند فشار بیش از اندازه به قلاب‌های بکسل اضطراری خودرو و سیم بکسل یا زنجیر وارد کند خودداری کنید. قلاب‌ها، سیم بکسل یا زنجیر ممکن است شکسته یا پاره شده، باعث وقوع آسیب‌های جسمی جدی یا صدمه دیدن خودرو شوند.
- اگر خودرو بکسل شونده به سختی حرکت می‌کند، با زور به بکسل کردن ادامه ندهید. برای کمک گرفتن، با عاملیت مجاز کیا یا سرویس‌های مجاز تجاری بکسل تماس بگیرید.
- تا حد امکان بکسل کردن را به طور مستقیم به سمت جلو انجام دهید.
- در حین بکسل از خودرو دور بایستید.

قلاب محکم کردن خودرو
(برای بستن خودرو بر روی کامیونت‌های مسطح
مخصوص بکسل)

⚠️ **اخطار**

هنگام بکسل نمودن از قلاب‌های تعبیه شده در زیر خودرو استفاده نکنید. این قلاب‌ها فقط و فقط برای بستن خودرو حین حمل و نقل آن طراحی شده‌اند. در صورت استفاده از این قلاب‌ها حین بکسل نمودن خودرو، قلابها و سپر عقب آسیب دیده و منجر به صدمات جسمی شدید می‌گردند.

۱

۲

۳

۴

۵

۶

۷

۸

I

تجهیزات اضطراری (در صورت مجهز بودن)

برای کمک به فائق آمدن بر شرایط اضطراری، تجهیزاتاتی چند در خودرو پیش بینی شده است.

۱ کپسول آتش نشانی

اگر با آتش سوزی کوچکی مواجه شدید و نحوه استفاده از کپسول آتش نشانی را می دانید، موارد ذکر شده در زیر را با احتیاط انجام دهید.

۱. پین واقع در بالای کپسول که مانع فشردن اتفاقی دسته عمل کننده کپسول آتش نشانی می شود را بیرون بکشید.

۲. نازل (دهانه پاشنده) کپسول آتش نشانی را به سمت مرکز آتش هدف گیری کنید.

۳. از آتش حدود ۲/۵ متر فاصله گرفته، دسته را فشار دهید تا کپسول شروع به تخلیه شدن نماید. اگر دسته را آزاد کنید، پاشش کپسول متوقف می شود.

۴. نازل را از مرکز آتش به طرف جلو، عقب مکرراً به صورت جاروئی حرکت دهید. پس از اینکه آتش به ظاهر خاموش شد، آن را با دقت تحت نظر بگیرید چون ممکن است مجدداً شعله ور شود.

جعبه کمک های اولیه

برای ارائه کمک های اولیه به اشخاص آسیب دیده، اشیائی نظیر قیچی، باند و چسب در این جعبه قرار داده شده است.

مثلت شب رنگ (فسفری) هشدار

در شرایط اضطراری (نظیر پارک کردن در کنار جاده بدلیل بروز مشکل)، مثلث شب رنگ هشدار را روی جاده مستقر کنید تا بتوانید هشدار لازم را به خودروهای عبوری اعلام نمایید.

فشارسنج (گیج) باد (در صورت مجهز بودن)

معمولاً لاستیک ها روزانه مقداری باد کم می کنند. هر چند یکبار ممکن است مجبور به اضافه کردن مقداری باد به لاستیک باشید. این امر حاکی از نشستی باد از لاستیک نبوده و کاهشی عادی است. همیشه فشار باد را در هنگام سرد بودن لاستیک بازدید و کنترل کنید، چون با افزایش دما فشار باد لاستیک نیز افزایش پیدا می کند.

برای بازدید و کنترل فشار باد لاستیک، اعمال زیر را انجام دهید:

۱. درپوش شیر (والو) باد قرار گرفته بر روی رینگ چرخ را باز کنید.

۲. فشارسنج را روی شیر (والو) باد قرار داده، فشار دهید. به محض شروع اینکار مقداری باد از شیر (والو) خارج می شود و در صورتیکه فشارسنج (گیج) را محکم روی شیر فشار ندهید، باد به مقدار بیشتری خارج می شود.

۳. با فشاردادن محکم و بدون نشت، فشارسنج فعال می شود.

۴. برای اطلاع از کم یا زیاد بودن فشار، فشار باد لاستیک را بخوانید.

۵. فشار باد را براساس فشار مشخص شده تنظیم کنید. به "لاستیک ها و رینگ ها" در بخش ۸ رجوع کنید.

۶. درپوش شیر (والو) باد را مجدداً سوار کنید.

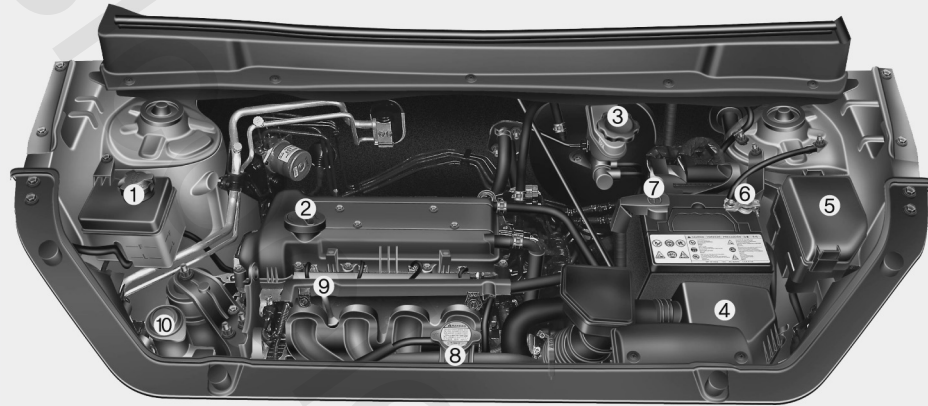
۱	محفظه موتور / ۷-۲
۲	امور تعمیر و نگهداری / ۷-۴
۳	امور تعمیر و نگهداری قابل انجام توسط مالک خودرو / ۷-۶
۴	برنامه تعمیر و نگهداری / ۷-۸
۵	شرح موارد جدول برنامه تعمیر و نگهداری / ۷-۲۱
۶	روغن موتور / ۷-۲۵
۷	مایع خنک کننده موتور / ۷-۲۶
۸	روغن ترمز / کلاچ / ۷-۲۹
۹	روغن گیربکس اتوماتیک / ۷-۳۰
۱۰	مایع شیشه شوی / ۷-۳۲
۱۱	ترمز پارک / ۷-۳۲
۱۲	فیلتر سوخت / ۷-۳۳
۱۳	فیلتر (تمیز کننده) هوا / ۷-۳۴
۱۴	تیغه های برف پاک کن / ۷-۳۵
۱۵	باتری / ۷-۳۸
۱۶	چرخ ها و لاستیک ها / ۷-۴۱
۱۷	تعمیر و نگهداری

۱۸	فیوزها / ۷-۵۱
۱۹	لامپ چراغها / ۷-۶۰
۲۰	مراقبت از ظاهر خودرو / ۷-۶۸
۲۱	سیستم کنترل گازهای خروجی موتور / ۷-۷۴

محفظه موتور

■ موتور بنزینی

- 1 . مخزن مایع خنک کننده موتور
- 2 . درپوش گلویی تغذیه روغن موتور
- 3 . مخزن روغن ترمز
- 4 . فیلتر (تمیز کننده) هوا
- 5 . جعبه فیوز
- 6 . سر کابل قطب منفی باتری
- 7 . سر کابل قطب مثبت باتری
- 8 . در رادیاتور
- 9 . میله (گیج) نمایشگر ارتفاع سطح روغن موتور
- 10 . مخزن مایع شیشه شوی



۱

۲

۳

۴

۵

۶

۷

۸

۹

* محفظه موتور واقعی خودروی شما ممکن است با تصویر تفاوت داشته باشد.



1. مخزن مایع خنک کننده موتور
2. در پوش گلویی تغذیه روغن موتور
3. مخزن روغن ترمز
4. فیلتر سوخت
5. فیلتر (تمیز کننده) هوا
6. جعبه فیوز
7. سر کابل قطب منفی باتری
8. سر کابل قطب مثبت باتری
9. میله (گیج) نمایشگر ارتفاع سطح روغن گیربکس اتوماتیک*
10. در ادیاتور
11. میله (گیج) نمایشگر ارتفاع سطح روغن موتور
12. مخزن مایع شیشه شوی

* در صورت مجهز بودن

* محفظه موتور واقعی خودروی شما ممکن است با تصویر تفاوت داشته باشد.

امور سرویس و تعمیر و نگهداری

در زمان انجام هر یک از امور سرویس و تعمیر و نگهداری یا بازرسی‌ها باید حداکثر مراقبت خود را برای جلوگیری از صدمه دیدن خودرو یا خودتان بکار گیرید.

در صورت وجود شک در مورد نحوه انجام هر کدام از بازرسی و سرویس‌های خودرو، واگذاری انجام کار به عاملیت مجاز کیا، جداً توصیه می‌شود.

عاملیت مجاز کیا از تکنسین‌های دوره دیده در کارخانه برخوردار بوده و قطعات اصلی کیا مورد نیاز خودرو شما را برای سرویس مناسب در اختیار دارد. برای راهنمایی‌های دقیق و سرویس با کیفیت، به یکی از عاملیت‌های مجاز کیا مراجعه کنید.

سرویس نامناسب، ناقص یا ناکافی می‌تواند به مشکلات عملکردی خودرو منجر شده، باعث آسیب دیدن خودرو، تصادف یا آسیب‌های جسمی شود.

مسئولیت‌های مالک خودرو

*یادآوری

مسئولیت انجام شدن سرویس‌ها و ثبت آنها برعهده مالک است.

شما باید مدارک دال بر انجام مناسب سرویس‌های خودرو براساس جداول سرویس و تعمیر و نگهداری برنامه ریزی شده مندرج در صفحات بعد را حفظ کنید. به این اطلاعات برای اثبات انجام شدن الزامات سرویس و نگهداری گارانتی خودرو نیاز دارید.

مشروح اطلاعات گارانتی‌ها در دفترچه سرویس ارائه شده است.

گارانتی، تعمیرات و تنظیم‌های مورد نیاز ناشی از تعمیر و نگهداری نامناسب یا عدم انجام الزامات تعمیر و نگهداری را پوشش نمی‌دهد.

توصیه می‌شود نگهداری و تعمیرات خودرو را به عاملیت مجاز کیا واگذار کنید.

برای برآورده کردن رضایت کامل شما از وضعیت سرویس، عاملیت مجاز کیا استانداردهای بالای کیفیت سرویس را لحاظ و کمک‌های فنی مورد نیاز را از کیا دریافت می‌نماید.

۱

۲

۳

۴

۵

۶

۷

۸

۹

⚠️ **اخطار - موتور دیزلی**

هرگز در زمان روشن بودن موتور یا تا ۳۰ ثانیه پس از خاموش کردن آن، بر روی سیستم پاشش سوخت (انژکتور)، کار نکنید. پمپ فشار بالا، ریل حاوی انژکتورها، سوزن‌های انژکتور و لوله‌های فشار بالای مسیر سوخت رسانی، همگی حتی پس از متوقف شدن موتور، تحت فشار بالا قرار دارند. فوران و پاشش سوخت ناشی از وجود نشستی ممکن است باعث آسیب دیدگی جدی جسمی در صورت برخورد با بدن شود. افرادی که از باتری قلب (پیس میکر) استفاده می‌کنند، نباید از فاصله ۳۰ سانتی متری به کامپیوتر (ECU) خودرو یا دسته سیم‌های محفظه موتور، نزدیک‌تر شوند، چرا که جریان شدید برق در سیستم ریل مشترک سوخت، میدان مغناطیسی قابل ملاحظه‌ای را ایجاد می‌کند.

⚠️ **اخطار - انجام امور تعمیر و نگهداری**

- انجام امور تعمیر و نگهداری بر روی خودرو میتواند خطرناک باشد. شما ممکن است در هنگام انجام بعضی از امور تعمیر و نگهداری به طور جدی دچار آسیب دیدگی شوید. اگر دانش یا تجربه کافی ندارید یا اینکه فاقد ابزار و تجهیزات لازم برای این کار هستید، با مراجعه به عاملیت مجاز کیا کار لازم را انجام دهید.
- کار کردن در محفظه موتور در حالیکه موتور روشن است خطرناک است. در صورت داشتن انگشتر، زیور آلات یا لباس گشاد این کار بیشتر خطرناک است. آنها می‌توانند لای قطعات متحرک گیر کرده باعث آسیب دیدگی شما شوند. بنابراین اگر در هنگام کار در محفظه موتور لازم است موتور روشن باشد، حتماً همه زیور آلات (بخصوص، انگشتر، دستبند، ساعت، گردن‌بند)، کراوت، دستمال گردن و لباس‌های مشابه گشاد را قبل نزدیک شدن به موتور یا فن خنک کننده، بیرون آورید.

هشدارهای مرتبط با امور تعمیر و نگهداری

قابل انجام توسط مالک خودرو

سرویس نامناسب یا ناقص ممکن است باعث بروز مشکل شود. این بخش فقط دستورالعمل‌های انجام موارد تعمیر و نگهداری آسان را ارائه می‌دهد. همچنان که پیشتر در این بخش توضیح داده شد روش‌های تعمیر و نگهداری متعددی باید فقط توسط تکنسین‌های عاملیت مجاز کیا همراه با استفاده از ابزار مخصوص انجام شود.

* یادآوری

انجام نامناسب امور تعمیر و نگهداری در طول زمان گارانتی ممکن است بر پوشش گارانتی تأثیر منفی بگذارد. برای اطلاعات بیشتر به دفترچه سرویس که جداگانه همراه با خودرو عرضه شده است، مراجعه کنید. اگر در مورد نحوه اعمال هر یک از روش‌های سرویس یا تعمیر و نگهداری خودرو شک داشتید، انجام اینکار را به عاملیت مجاز کیا بسپارید.

امور تعمیر و نگهداری قابل انجام توسط مالک خودرو

در لیست‌های زیر، بازدید، کنترل و بازرسی‌هایی که باید توسط مالک یا عاملیت مجاز کیا در فواصل مشخص شده برای اطمینان از عملکرد ایمن و قابل اتکا خودرو انجام شود، ارائه شده است. برای راهنمایی در نحوه سرویس، هرگونه وضعیت نامطلوب باید هر چه زودتر به اطلاع عاملیت مجاز کیا برسد. بطور عام، بازدید و بازرسی‌های امور تعمیر و نگهداری مربوط به مالک توسط گارانتی‌ها پوشش داده نمی‌شوند و ممکن است هزینه‌های دستمزد، قطعات و مایعات سرویس مصرف شده را از شما اخذ نمایند.

برنامه تعمیر و نگهداری مالک خودرو در هنگام توقف برای زدن سوخت:

- ارتفاع سطح روغن موتور را بازدید و کنترل کنید.
- ارتفاع سطح مایع خنک‌کننده موجود در مخزن را بازدید و کنترل کنید.
- ارتفاع سطح مایع شیشه‌شوی را بازدید و کنترل کنید.
- لاستیک‌ها را از نظر کم نبودن فشار باد یا پنچری بازدید و کنترل کنید.

⚠️ **اخطار**

در هنگام بازدید و کنترل سطح مایع خنک‌کننده موتور گرم، احتیاط را رعایت کنید. مایع خنک‌کننده داغ و بخار سوزاننده، ممکن است تحت فشار بیرون بزنند. این عمل می‌تواند باعث وقوع صدمات جسمی جدی شود.

در هنگام رانندگی:

- به تغییر در صدای آگروز یا به مشام رسیدن هرگونه بوی آگروز در داخل خودرو توجه داشته باشید.
- غریبک فرمان را از نظر نداشتن لرزش بازرسی و کنترل کنید. به هر گونه افزایش در نیروی لازم برای چرخاندن غریبک فرمان یا شل بودن آن یا تغییر در موقعیت غریبک فرمان برای حرکت مستقیم به جلو توجه داشته باشید.
- در هنگام رانندگی در جاده‌های هموار و مسطح، به تمایل خودرو برای انحراف بسیار کم مداوم از حالت مستقیم یا کشیده شدن به یک طرف توجه داشته باشید.
- در هنگام ترمز برای متوقف شدن به صداها یا ناآشنا و غیرعادی ترمز گوش دهید و در صورت وجود صدا آنرا بازرسی و پی‌گیری کنید. همچنین کشیدن به یکطرف، افزایش طول حرکت پدال، یا سفت شدن پدال ترمز را بازرسی و کنترل کنید.
- اگر هرگونه ضعف در درگیر شدن دنده یا تغییری در عملکرد گیربکس رخ داد، ارتفاع سطح روغن گیربکس را بازدید و کنترل کنید.
- عملکرد حالت پارک P گیربکس اتوماتیک را بازرسی و کنترل کنید.
- عملکرد ترمز پارک را بازرسی و کنترل کنید.
- نشستی مایعات از زیر خودرو را بازدید و کنترل کنید (چک‌یدن آب از سیستم ایرکاندیشن پس از روشن بودن آن امری عادی است).

۱

۲

۳

۴

۵

۶

۷

۸

۹

حداقل هر ماه یکبار :

- ارتفاع سطح مایع موجود در مخزن مایع خنک کننده موتور را بازدید و کنترل کنید.
- عملکرد کلیه چراغ های خارجی شامل چراغ های ترمز، چراغ های راهنما و چراغ های اعلام خطر (فلاشر) را بازرسی و کنترل کنید.
- فشار باد همه لاستیک ها شامل لاستیک زاپاس را بازدید و کنترل کنید.

حداقل سالی دوبار

(بطور مثال، هر بهار و پاییز):

- رادیاتور، بخاری و ایرکاندیشن (کولر) را از نظر وجود نشتی یا آسیب دیدگی بازدید و کنترل کنید.
- عملکرد شیشه شوی و برف پاک کن را بازدید و کنترل کنید. با استفاده از پارچه تمیز نم دار شده با مایع شیشه شوی، تیغه های برف پاک کن را تمیز کنید.
- تنظیم شعاع نور چراغ های جلو را بازدید و کنترل کنید.
- منبع آگزوز، لوله های آگزوز، حفاظ های پوشش دهنده آگزوز و بست ها را بازدید و کنترل کنید.
- تسمه های روی پا / شانه کمربندهای ایمنی را از نظر فرسودگی یا عملکرد بازدید و کنترل کنید.
- فرسودگی لاستیک ها و شل بودن مهره های چرخ ها را بازدید و کنترل کنید.

حداقل سالی یک بار :

- سوراخ های تخلیه آب تعبیه شده در بدنه و درها را تمیز کنید.
- لولاهای در و در موتور را کنترل و روانکاری (روغن کاری) کنید.
- قفل ها و زبانه قفل های در و در موتور را روانکاری (روغنکاری) کنید.
- لاستیک های آب بندی درها را روغنکاری کنید.
- سیستم ایرکاندیشن (کولر) را بازرسی و کنترل کنید.
- اتصالات و کنترل های گیربکس اتوماتیک را بازرسی و روانکاری (روغنکاری) کنید.
- باتری و سر کابل های باتری را تمیز کنید.
- ارتفاع سطح روغن ترمز / کلاچ را بازرسی و کنترل کنید.

۱

۲

۳

۴

۵

۶

۷

۸

۱

برنامه تعمیر و نگهداری

اگر از خودرو در شرایط ذکر شده در بالا استفاده می‌شود، بازرسی، تعویض یا پرکردن مجدد مایعات سرویس باید در دفعات بیشتری نسبت به برنامه سرویس و نگهداری عادی انجام شود. پس از طی شدن مدت زمان و یا مسافت مشخص شده در جدول برنامه تعمیر و نگهداری، به صورت تکراری به پیروی از فواصل سرویس تعمیر و نگهداری شرح داده شده ادامه دهید.

اگر بطور معمول خودرو را در مکان‌هایی که هیچ یک از شرایط زیر بر آن صدق نمی‌کند مورد استفاده قرار می‌دهید، از برنامه سرویس و نگهداری عادی پیروی کنید. اگر هر کدام از این شرایط با وضعیت استفاده از خودرو شما همخوانی داشت، از برنامه تعمیر و نگهداری برای استفاده از خودرو در شرایط سخت رانندگی، پیروی کنید.

- رانندگی مکرر در فواصل کوتاه
- رانندگی در شرایط محیطی پر گرد و خاک یا مناطق شن زار
- رانندگی در شرایط استفاده زیاد از ترمز
- رانندگی در مناطقی که نمک یا دیگر مواد خورنده مورد استفاده قرار می‌گیرد.
- رانندگی در جاده‌های ناهموار یا آغشته به گل
- رانندگی در مناطق کوهستانی
- درجا کار کردن مکرر و زیاد موتور یا رانندگی مکرر زیاد با سرعت پایین
- رانندگی طولانی مدت در هوای سرد و/ یا در آب و هوای شدیداً مرطوب.
- هنگامی که بیش از ۵۰٪ رانندگی در ترافیک سنگین شهری در هوای بسیار گرم بالاتر از دمای ۳۲°C انجام می‌شود.

۱

۲

۳

۴

۵

۶

۷

۸

۱

برنامه تعمیر و نگهداری عادی - موتور بنزینی

تعداد ماه‌ها یا مسافت رانندگی، هر کدام زودتر سر برسد								فواصل	شرح موارد
96	84	72	60	48	36	24	12		
								مایل ۱۰۰۰×	تسمه‌های موتوری 1*
								کیلومتر ۱۰۰۰×	
I	I	I	I	I	I	I	I		
هر ۱۰۰۰۰ کیلومتر یا ۱۲ ماه تعویض کنید* 3								برای خاورمیانه	روغن موتور و فیلتر روغن موتور 2*
R	R	R	R	R	R	R	R	به جز خاور میانه	
هر ۹۰۰۰۰ کیلومتر یا ۴۸ ماه بازرسی و هر ۱۳۵۰۰۰ کیلومتر یا ۷۲ ماه تعویض کنید* 4								موتور بنزینی ۲/۰ لیتری	تسمه تایمینگ موتور
همراه با تسمه تایمینگ بازرسی کنید.								موتور بنزینی ۲/۰ لیتری	تسمه سفت کن / هرزگرد
R	R	R	R	R	R	R	R	برای چین، هند، خاور میانه	فیلتر (تمیز کننده) هوا
I	I	R	I	I	R	I	I	بجز چین، هند، خاور میانه	
		R			R			موتور بنزینی ۱/۶ لیتری	شمع
هر ۴۰۰۰۰ کیلومتر تعویض کنید* 4								به جز اروپا	

1: بازدید و در صورت لزوم تنظیم، تصحیح، تمیز یا تعویض کنید.

R: تعویض کرده یا تغییر دهید.

* 1: میزان سفتی تسمه دینام (آلترناتور) و تسمه پمپ فرمان هیدرولیک (و تسمه واترپمپ) و تسمه ایرکاندیشن (کولر) (در صورت مجهز بودن) را تنظیم کنید.

بازرسی و در صورت لزوم تصحیح یا تعویض کنید.

* 2: هر ۵۰۰ کیلومتر یا قبل از شروع هر سفر طولانی، ارتفاع سطح روغن موتور و نبود نشستی روغن را بازدید و کنترل کنید.

* 3: در رانندگی در دمای تابستانی بیش از ۴۰ درجه سانتی گراد در کشورهای عربستان سعودی، امارات متحده عربی، عمان، کویت، بحرین، قطر، ایران، یمن و نظایر این کشورها یا رانندگی با سرعت بیش از ۱۷۰ کیلومتر باید شرایط سرویس ذکر شده در جداول تعمیر و نگهداری برای استفاده از خودرو در شرایط سخت رانندگی مورد رعایت قرار گیرد.

* 4: برای تسهیل، قبل از سر رسید زمان تناوبی تعویض آن، در هنگام انجام امور تعمیر و نگهداری اجزاء دیگر این تعویض قابل انجام است.

برنامه تعمیر و نگهداری عادی - موتور بنزینی

تعداد ماه‌ها یا مسافت رانندگی، هر کدام زودتر سر برسد								فواصل	شرح موارد	
96	84	72	60	48	36	24	12			ماه
80	70	60	50	40	30	20	10			مایل ۱۰۰۰×
120	105	90	75	60	45	30	15		کیلومتر ۱۰۰۰×	
هر ۹۶۰۰۰ کیلومتر یا ۴۸ ماه بازرسی کنید* 4								خلاصی سوپاپ* 5		
I				I					شلنگ بخارات و در باک	
I		I		I		I			شلنگ مکش (وکیوم) و شلنگ‌های تهویه مخزن میل لنگ (کارتز)	
I	I	I	I	I	I	I	I		شلنگ‌های مکش (وکیوم) EGR و بدنه باک (در صورت مجهز بودن)	
I				I					فیلتر سوخت* 6	
R		I		R		I			برای اروپا به جز اروپا	
I				I					شلنگ‌ها، لوله‌ها و اتصالات مسیر سوخت	
I	I	R	I	I	R	I	I		فیلتر هوای مخزن سوخت (در صورت مجهز بودن)	
هر روز "ارتفاع سطح مایع خنک کننده و نبود نشستی" را بازرسی کنید. در هنگام تعویض تسمه موتور یا تسمه تایمینگ "واتر پمپ" را بازرسی کنید.								سیستم خنک کننده		

I: بازدید و در صورت لزوم تنظیم، تصحیح، تمیز یا تعویض کنید.

R: تعویض کرده یا تغییر دهید.

*4: برای تسهیل، قبل از سر رسید زمان تناوبی تعویض آن، در هنگام انجام امور تعویض و نگهداری اجزاء درگیر، این تعویض قابل انجام است.

*5: از نظر صدای بیش از اندازه سوپاپ و / یا لرزش موتور بازرسی کرده و در صورت لزوم تنظیم کنید. این کار باید توسط عاملیت مجاز کیا انجام گردد.

*6: فیلتر سوخت دارای برنامه تعمیر و نگهداری خاصی نیست، ولی باید با توجه به کیفیت سوخت به طور مرتب بازرسی گردد. اگر مشکلاتی نظیر محدودیت جریان سوخت، از دست دادن قدرت موتور، لرزش، استارت زدن با مشکل و . . . وجود داشت، بدون در نظر گرفتن برنامه تعمیر و نگهداری فیلتر سوخت را بلافاصله تعویض نموده و در خصوص اطلاعات بیشتر با عاملیت مجاز کیا تماس بگیرید.

برنامه تعمیر و نگهداری عادی - موتور بنزینی

تعداد ماه‌ها یا مسافت رانندگی، هر کدام زودتر سر برسد								فواصل	شرح موارد
96	84	72	60	48	36	24	12		
80	70	60	50	40	30	20	10	مایل × ۱۰۰۰	مابع خنک کننده موتور *7
120	105	90	75	60	45	30	15	کیلومتر × ۱۰۰۰	
در اولین بار، هر ۱۰۰۰۰ کیلومتر یا ۶۰ ماه تعویض کنید: پس از آن، هر ۴۰۰۰ کیلومتر یا ۲۴ ماه تعویض کنید. *4								برای اروپا	
در اولین بار، هر ۴۸۰۰۰ کیلومتر یا ۲۴ ماه تعویض کنید: پس از آن، هر ۴۰۰۰ کیلومتر یا ۲۴ ماه تعویض کنید. *4								به جز اروپا	
I	I	I	I	I	I	I	I		وضعیت باتری
I		I		I		I			کلیه سیستم‌های الکتریکی
I	I	I	I	I	I	I			لوله‌ها، شلنگ‌ها و اتصالات سیستم ترمز
I		I		I		I			پدال ترمز، پدال کلاچ (در صورت مجهز بودن)
I		I		I		I			ترمز پارک
R	I	R	I	R	I	R	I	برای اروپا	روغن ترمز / کلاچ
I	I	I	I	I	I	I	I	به جز اروپا	
I	I	I	I	I	I	I	I		ترمز دیسکی چرخ‌ها ولنت‌ها
I		I		I		I			ترمزهای کاسه‌ای ولنت‌ها (در صورت مجهز بودن)

I: بازدید و در صورت لزوم تنظیم، تصحیح، تمیز یا تعویض کنید.

R: تعویض کرده یا تغییر دهید.

*4: برای تسهیل، قبل از سر رسید زمان تناوبی تعویض آن، در هنگام انجام امور تعویض و نگهداری اجزاء درگیر، این تعویض قابل انجام است.

*7: در هنگام اضافه کردن مایع خنک کننده موتور، فقط از افزودنی‌های مجاز مخصوص خودرو خود استفاده کرده و هرگز آب سنگین دارای املاح را با مایع خنک کننده پر شده در کارخانه مخلوط نکنید. مخلوط نامناسب مایع خنک کننده می‌تواند باعث بروز عیوب بعدی یا صدمه دیده موتور گردد.

برنامه تعمیر و نگهداری عادی - موتور بنزینی

تعداد ماه‌ها یا مسافت رانندگی، هر کدام زودتر سر برسد								فواصل	شرح موارد
96	84	72	60	48	36	24	12		
80	70	60	50	40	30	20	10	۱۰۰۰×	مایل
120	105	90	75	60	45	30	15	۱۰۰۰×	کیلومتر
I	I	I	I	I	I	I	I	دنده شانه‌ای (جعبه) فرمان، اتصالات و گردگیرها	
I		I		I		I		پلوس‌ها و گردگیرها	
I	I	I	I	I	I	I	I	لاستیک (فشار باد و سایش آج)	
I	I	I	I	I	I	I	I	سبک‌های سیستم تعلیق (فتر بندی) جلو	
I	I	I	I	I	I	I	I	پیچ‌ها و مهره‌های شاسی و بدنه	
I	I	I	I	I	I	I	I	گاز خنک کننده بدون تغییر (کولر) (در صورت مجهز بودن)	
I	I	I	I	I	I	I	I	کمپرسور ایرکاندیشن (کولر) (در صورت مجهز بودن)	
R		R		R		R		برای اروپا	فیلتر هوای سیستم کنترل کیفیت هوا
R	R	R	R	R	R	R	R	به جز اروپا	(در صورت مجهز بودن)
I	I	I	I	I	I	I	I	روغن گیربکس معمولی (در صورت مجهز بودن)	
I	I	R	I	I	I	I	I	برای اروپا	(در صورت مجهز بودن)
I	I	I	I	I	I	I	I	به جز اروپا	

I: بازدید و در صورت لزوم تنظیم، تصحیح، تمیز یا تعویض کنید.
R: تعویض کرده یا تغییر دهید.

- ۱
- ۲
- ۳
- ۴
- ۵
- ۶
- ۷
- ۸
- ۹

برنامه تعمیر و نگهداری از خودرو در شرایط سخت - موتور بنزینی

سرویس های زیر در خودروهایی که اغلب در شرایط سخت رانندگی مورد استفاده قرار می گیرند، باید در دفعات بیشتری انجام شوند. برای اطلاع از فواصل مناسب انجام امور تعمیر و نگهداری به جدول زیر رجوع کنید.

R : تعویض کنید I : بازرسی کرده و در صورت لزوم، تنظیم، تصحیح، تمیز یا تعویض کنید.

شرایط رانندگی	فواصل امور سرویس و نگهداری	عمل تعمیر و نگهداری	شرح موارد تعمیر و نگهداری	
A, B, C, D, E, F, G, H, I, K	هر ۵۰۰۰ کیلومتر یا ۶ ماه	R	برای خاور میانه	روغن موتور و فیلتر روغن موتور
	هر ۷۵۰۰ کیلومتر یا ۶ ماه	R	به جز خاور میانه	
C, E	بسته به شرایط در دفعات بیشتری تعویض کنید.	R	فیلتر تمیز کننده هوا	
B, H	بسته به شرایط در دفعات بیشتری تعویض کنید.	R	شمع	
D, E, F, G	هر ۹۰۰۰۰ کیلومتر یا ۴۸ ماه	R	موتور بنزینی ۲/۰ لیتری	تسمه تایمینگ موتور
C, D, E, G, H, I, K	هر ۹۰۰۰۰ کیلومتر	R	برای اروپا	روغن گیربکس معمولی (در صورت مجهز بودن)
	هر ۱۰۰۰۰۰ کیلومتر	R	به جز اروپا	
A, C, D, E, F, G, H, I, K	هر ۴۵۰۰۰ کیلومتر	R	برای اروپا	روغن گیربکس اتوماتیک (در صورت مجهز بودن)
	هر ۴۰۰۰۰ کیلومتر	R	به جز اروپا	
C, D, E, F, G	بسته شرایط در دفعات بیشتری بازرسی کنید.	I	دنده شانه ای (جعبه) فرمان، اتصالات و گردگیرها	

شرح موارد تعمیر و نگهداری	عمل تعمیر و نگهداری	فواصل امور سرویس و نگهداری	شرایط رانندگی
سبیک‌های سیستم تعلیق (فنر بندی) جلو	I	بسته به شرایط در دفعات بیشتری بازرسی کنید.	C, D, E, F, G
ترمزهای دیسکی و لنت‌ها، مجموعه ترمز دیسکی چرخ و دیسک چرخ‌ها	I	بسته به شرایط در دفعات بیشتری بازرسی کنید.	C, D, E, G, H
ترمزهای کاسه‌ای و لنت‌ها (در صورت مجهز بودن)	I	بسته به شرایط در دفعات بیشتری بازرسی کنید.	C, D, E, G, H
ترمز پارک	I	بسته به شرایط در دفعات بیشتری بازرسی کنید.	C, D, G, H
پلوس‌ها و گردگیرها	I	بسته به شرایط در دفعات بیشتری بازرسی کنید.	C, D, E, F, G, H, I, K
فیلتر هوای سیستم کنترل کیفیت هوا (در صورت مجهز بودن)	I	بسته به شرایط در دفعات بیشتری بازرسی کنید.	C, E, G

شرایط سخت رانندگی

- A: رانندگی مکرر در فواصل کوتاه
 B: درجا کارکردن زیاد موتور
 C: رانندگی در جاده‌های پر گرد و خاک، ناهموار
 D: رانندگی در مناطقی که از نمک یا دیگر موارد خورنده استفاده می‌کنند یا در هوای بسیار سرد.
 E: رانندگی در مناطق شن‌زار
 F: هنگامی که بیش از ۵۰٪ رانندگی در ترافیک سنگین شهری در هوای بسیار گرم بالاتر از دمای ۳۳°C انجام می‌شود
- G: رانندگی در مناطق کوهستانی
 H: یدک کشیدن تریلر
 I: رانندگی بعنوان خودرو گشت، تاکسی، خودرو تجاری یا بکسل کننده
 J: رانندگی در هوای بسیار سرد
 K: رانندگی با سرعت بیش از ۱۷۰ کیلومتر در ساعت
 L: رانندگی در شرایط توقف و حرکت مکرر

برنامه تعمیر و نگهداری عادی - موتور دیزل

تعداد ماه‌ها یا مسافت رانندگی، هر کدام زودتر سر برسد									فواصل	شرح موارد
96	84	72	60	48	36	24	12	ماه		
100	87.5	75	62.5	50	37.5	25	12.5	مایل ۱۰۰۰×	تسمه‌های موتور 1*	
160	140	120	100	80	60	40	20	کیلومتر ۱۰۰۰×		
I	I	I	I	I	I	I	I			
R	R	R	R	R	R	R	R	برای اروپا	روغن موتور و فیلتر روغن موتور 2*	
								به جز اروپا		
هر ۱۰۰۰۰ کیلومتر یا ۱۲ ماه تعویض کنید.										
هنگام تعویض تسمه موتور، بازرسی کنید.									پولی تسمه سفت کن، هرزگرد و ضربه گیر	
هر ۱۵۰۰۰ کیلومتر تعویض کنید.									برای چین، هند، خاور میانه	فیلتر (تمیز کننده) هوا
R	I	R	I	R	I	R	I	به جز چین، هند، خاور میانه		

I : بازدید و در صورت لزوم تنظیم، تصحیح، تمیز یا تعویض کنید.

R : تعویض کرده یا تغییر دهید.

1* : میزان سفتی تسمه دینام و تسمه فرمان هیدرولیک (و تسمه واتر پمپ) و تسمه ایرکاندیشن (کولر) (در صورت مجهز بودن) را تنظیم، بازرسی و در صورت لزوم تصحیح و تعویض کنید.

2* : هر ۵۰۰ کیلومتر یا قبل از شروع هر سفر طولانی، ارتفاع سطح روغن موتور و نبود نشتی روغن را بازدید و کنترل کنید.

برنامه تعمیر و نگهداری عادی - موتور دیزل

تعداد ماه‌ها یا مسافت رانندگی، هر کدام زودتر سر برسد								فواصل	شرح موارد	
96	84	72	60	48	36	24	12			ماه
100	87.5	75	62.5	50	37.5	25	12.5			مایل ۱۰۰۰*
160	140	120	100	80	60	40	20	۱۰۰۰*	کیلومتر	
I	I	I	I	I	I	I	I	I	شلنگ بخارات و در باک	
I	I	I	I	I	I	I	I	I	شیر PVC و شلنگ تهویه محفظه میل لنگ	
I	I	I	I	I	I	I	I	I	شلنگ مکش (وکیوم) برای VGT و بدنه باک (در صورت مجهز بودن)	
I	I	I	I	I	I	I	I	I	شلنگ مکش (وکیوم) و پمپ مکش	
I	I	I	I	I	I	I	I	I	شلنگ روغن پمپ (وکیوم) مکش	
I	I	R	I	I	R	I	I	I	برای اروپا 3*	
I	I	R	I	I	R	I	I	I	به جز اروپا 4*	
I	I	I	I	I	I	I	I	I	لوله‌های سوخت، شنگ‌ها و اتصالات آنها	

I : بازدید و در صورت لزوم تنظیم، تصحیح، تمیز یا تعویض کنید.

*3 : این برنامه به کیفیت سوخت بستگی دارد و تنها در صورت استفاده از سوخت با کیفیت > "EN590 یا مشابه" قابل قبول است. اگر مشخصات سوخت دیزل، با استاندارد EN590 همخوانی ندارد، در دفعات بیشتری تعویض کنید.

اگر مشکلاتی نظیر محدودیت جریان سوخت، از دست دادن قدرت موتور، لرزش، استارت زدن با مشکل و... وجود داشت، بدون در نظر گرفتن برنامه تعمیر و نگهداری، فیلتر سوخت را بلافاصله تعویض نموده و در خصوص اطلاعات بیشتر با عاملیت مجاز کیا تماس بگیرید.

*4 : این برنامه به کیفیت سوخت بستگی دارد و تنها در صورت استفاده از سوخت با کیفیت > "EN590 یا مشابه" قابل قبول است. اگر مشخصات سوخت دیزل، با استاندارد EN590 همخوانی ندارد، در دفعات بیشتری تعویض کنید. توصیه عاملیت مجاز کیا در این مورد "بازرسی در هر ۷۵۰۰ کیلومتر و تعویض در هر ۱۵۰۰۰ کیلومتر است".

اگر مشکلاتی نظیر محدودیت جریان سوخت، از دست دادن قدرت موتور، لرزش، استارت زدن با مشکل و... وجود داشت، بدون در نظر گرفتن برنامه تعمیر و نگهداری، فیلتر سوخت را بلافاصله تعویض نموده و در خصوص اطلاعات بیشتر با عاملیت مجاز کیا تماس بگیرید.

برنامه تعمیر و نگهداری عادی - موتور دیزل

تعداد ماه‌ها یا مسافت رانندگی، هر کدام زودتر سر برسد								فواصل	شرح موارد	
96	84	72	60	48	36	24	12			ماه
100	87.5	75	62.5	50	37.5	25	12.5			مایل ۱۰۰۰x
160	140	120	100	80	60	40	20	کیلومتر ۱۰۰۰x		
"سطح مایع خنک کننده و نشستی آن" را هر روز بازرسی کنید، حین تعویض تسمه موتور "واتر پمپ" را بازرسی کنید.									سیستم خنک کننده	
در اولین مرتبه، هر ۱۰۰۰۰ کیلومتر یا ۶۰ ماه تعویض کنید: پس از آن، هر ۴۰۰۰۰ کیلومتر یا ۲۴ ماه تعویض کنید. *6								برای اروپا	مایع خنک کننده موتور *5	
در اولین مرتبه، هر ۴۸۰۰۰ کیلومتر یا ۲۴ ماه تعویض کنید: پس از آن، هر ۴۰۰۰۰ کیلومتر یا ۲۴ ماه تعویض کنید. *6								به جز اروپا		
I	I	I	I	I	I	I	I		وضعیت باتری	
I	I	I	I	I	I	I	I		کلیه سیستم‌های الکتریکی	
I	I	I	I	I	I	I	I		لوله‌ها، شلنگ‌ها و اتصالات سیستم ترمز	
I	I	I	I	I	I	I	I		پدال ترمز، پدال کلاچ (در صورت مجهز بودن)	
I	I	I	I	I	I	I	I		ترمز پارک	
R	I	R	I	R	I	R	I	برای اروپا	روغن ترمز / کلاچ	
I	I	I	I	I	I	I	I	به جز اروپا		

I : بازدید و در صورت لزوم تنظیم، تصحیح، تمیز یا تعویض کنید.

R : تعویض کرده یا تغییر دهید.

*5 : در هنگام اضافه کردن مایع خنک کننده موتور، فقط از افزودنی‌های مجاز مخصوص خودرو خود استفاده کرده و هرگز آب سنگین دارای املاح را با مایع خنک کننده پر شده در کارخانه مخلوط نکنید. مخلوط نامناسب مایع خنک کننده می‌تواند باعث بروز عیوب جدی یا صدمه دیدن موتور شود.

*6 : برای تسهیل، قبل از سر رسید زمان تناوبی تعویض آن، در هنگام انجام امور تعمیر و نگهداری اجزاء دیگر این تعویض قابل انجام است.

برنامه تعمیر و نگهداری عادی - موتور دیزل

تعداد ماه‌ها یا مسافت رانندگی، هر کدام زودتر سر برسد								فواصل	شرح موارد
96	84	72	60	48	36	24	12		
100	87.5	75	62.5	50	37.5	25	12.5	مایل ۱۰۰۰×	ترمزهای دیسکی و لنت‌ها ترمزهای کاسه‌ای و لنت‌ها (در صورت مجهز بودن) دنده شانه‌ای (جعبه) فرمان، اتصالات و گردگیرها پلوس‌ها و گردگیرها لاستیک (فشار باد و سایش آج) سیبک‌های سیستم تعلیق (فتر بندی) جلو پیچ و مهره‌های شاسی و بدنه گاز خنک کننده ایرکاندیشن (کولر، در صورت مجهز بودن) کمپرسور ایرکاندیشن (کولر، در صورت مجهز بودن) فیلتر هوای سیستم کنترل کیفیت هوا (در صورت مجهز بودن) روغن گیربکس معمولی (در صورت مجهز بودن) روغن گیربکس اتوماتیک (در صورت مجهز بودن)
160	140	120	100	80	60	40	20	کیلومتر ۱۰۰۰×	
I	I	I	I	I	I	I	I		
I		I		I		I			
I	I	I	I	I	I	I	I		
I	I	I	I	I	I	I	I		
I	I	I	I	I	I	I	I		
I	I	I	I	I	I	I	I		
I	I	I	I	I	I	I	I		
I	I	I	I	I	I	I	I		
R	R	R	R	R	R	R	R		
I	I	I	I	I	I	I	I		
I	I	I	R	I	I	I	I	برای اروپا	
I	I	I	I	I	I	I	I	به جز اروپا	

I: بازدید و در صورت لزوم تنظیم، تصحیح، تمیز یا تعویض کنید.
R: تعویض کرده یا تغییر دهید.

برنامه تعمیر و نگهداری از خودرو در شرایط سخت - موتور دیزل

سرویس های زیر در خودروهایی که اغلب در شرایط سخت رانندگی مورد استفاده قرار می گیرند، باید در دفعات بیشتری انجام شوند. برای اطلاع از فواصل مناسب انجام امور تعمیر و نگهداری به جدول زیر رجوع کنید.
 R : تعویض کنید
 I : بازرسی کرده و در صورت لزوم، تنظیم، تصحیح، تمیز یا تعویض کنید.

شرح موارد تعمیر و نگهداری	عمل تعمیر و نگهداری	فواصل امور سرویس و تعمیر و نگهداری	شرایط رانندگی
روغن موتور و فیلتر روغن موتور	برای اروپا	هر ۱۰۰۰۰ کیلومتر یا ۶ ماه	A, B, C, F, G, H, I, J, K, L
	به جز اروپا	هر ۵۰۰۰ کیلومتر یا ۶ ماه	
فیلتر (تمیز کننده) هوا		بسته به شرایط در دفعات بیشتری تعویض کنید.	C, E
روغن گیربکس معمولی (در صورت مجهز بودن)		هر ۱۰۰۰۰ کیلومتر	C, D, E, G, H, I, K
روغن گیربکس اتوماتیک (در صورت مجهز بودن)	برای اروپا	هر ۴۵۰۰۰ کیلومتر	A, C, D, E, F, G, H, I, K
	به جز اروپا	هر ۴۰۰۰۰ کیلومتر	
دنده شانه ای (جعبه) فرمان، اتصالات و گردگیرها		بسته به شرایط در دفعات بیشتری بازرسی کنید.	C, D, E, F, G

شرح موارد تعمیر و نگهداری	عمل تعمیر و نگهداری	فواصل امور سرویس و تعمیر و نگهداری	شرایط رانندگی
سبیک‌های سیستم تعلیق (فنر بندی) جلو	I	بسته به شرایط در دفعات بیشتری بازرسی کنید.	C, D, E, F, G
ترمز دیسکی و لنت‌ها مجموعه ترمز دیسکی چرخ (کالیپر)ها و دیسک چرخ‌ها	I	بسته به شرایط در دفعات بیشتری بازرسی کنید.	C, D, E, G, H
ترمز کاسه‌ای و لنت‌ها (در صورت مجهز بودن)	I	بسته به شرایط در دفعات بیشتری بازرسی کنید.	C, D, E, G, H
ترمز پارک	I	بسته به شرایط در دفعات بیشتری بازرسی کنید.	C, D, G, H
پلوس‌ها و گردگیرها	I	بسته به شرایط در دفعات بیشتری بازرسی کنید.	C, D, E, F, G, H, I, K
فیلتر هوای سیستم کنترل کیفیت هوا (در صورت مجهز بودن)	I	بسته به شرایط در دفعات بیشتری بازرسی کنید.	C, E, G

- ۱
- ۲
- ۳
- ۴
- ۵
- ۶
- ۷
- ۸
- ۹

شرایط سخت رانندگی

- A: رانندگی مکرر در فواصل کوتاه.
- B: درجا کارکردن زیاد موتور.
- C: رانندگی در جاده‌های پر گرد و خاک، ناهموار.
- D: رانندگی در مناطقی که از نمک یا دیگر موارد خورنده استفاده می‌کنند یا در هوای بسیار سرد.
- E: رانندگی در مناطق شن‌زار.
- F: هنگامی که بیش از ۵۰٪ رانندگی در ترافیک سنگین شهری در هوای بسیار گرم بالاتر از دمای ۳۳°C انجام می‌شود.
- G: رانندگی در مناطق کوهستانی.
- H: یدک کشیدن تریلر.
- I: رانندگی بعنوان خودرو گشت، تاکسی، خودرو تجاری یا بکسل کننده.
- J: رانندگی در هوای بسیار سرد.
- K: رانندگی با سرعت بیش از ۱۷۰ کیلومتر در ساعت. (۱۰۶ mile/h)
- L: رانندگی در شرایط توقف و حرکت مکرر.

شرح موارد جدول برنامه تعمیر و نگهداری

روغن موتور و فیلتر

روغن و فیلتر روغن موتور باید در فواصل مشخص شده در برنامه سرویس و نگهداری تعویض شوند. اگر خودرو در شرایط سخت رانندگی مورد استفاده قرار می‌گیرد، تعویض روغن و فیلتر باید در دفعات بیشتری انجام گیرد.

تسمه‌های موتور

همه تسمه‌های موتور را از نظر وجود بریدگی، ترک، فرسودگی بیش از حد یا چرب بودن زیاد، بازرسی کرده و در صورت لزوم آنها را تعویض کنید. تسمه‌ها باید بطور مرتب از نظر میزان سفتی مناسب مورد بازرسی قرار گرفته و در صورت لزوم سفتی آنها تنظیم شود.

فیلتر سوخت (کارتریج)

فیلتر سوخت کثیف و مسدود می‌تواند سرعت رانندگی را محدود کرده، به سیستم کنترل گازهای خروجی آگروز صدمه زده و باعث مشکلات متعدد نظیر دیر روشن شدن موتور شود. اگر مقدار زیادی مواد خارجی و آشغال در پاک سوخت جمع شده باشد، ممکن است نیاز به تعویض فیلتر در دفعات بیشتری داشته باشید. پس از تعویض فیلتر سوخت، خودرو را برای چندین دقیقه روشن نگه‌داشته و اتصالات مربوطه را از نظر نشتی کنترل کنید. فیلترهای سوخت باید توسط عاملیت مجاز کیا تعویض شوند.

لوله های سوخت رسانی، شلنگ های

سوخت رسانی و اتصالات آنها

لوله های سوخت رسانی، شلنگ های سوخت رسانی و اتصالات آنها را از نظر نشتی و آسیب دیدگی بازدید و کنترل کنید. قطعات آسیب دیده و دارای نشتی باید توسط عاملیت مجاز کیا فوراً تعویض گردند.

⚠️ **اخطار - موتور دیزلی**

هرگز در زمان روشن بودن موتور یا تا ۳۰ ثانیه پس از خاموش کردن آن، بر روی سیستم پاشش سوخت (انژکتور)، کار نکنید. پمپ فشار بالا، ریل حاوی انژکتورها، سوزن‌های انژکتور و لوله‌های فشار بالای مسیر سوخت رسانی، همگی حتی پس از متوقف شدن موتور، تحت فشار بالا قرار دارند. فوراً و پاشش سوخت ناشی از وجود نشتی ممکن است باعث آسیب دیدگی جدی جسمی در صورت برخورد با بدن شود. افرادی که از باتری قلبی (پیس میکر) استفاده می‌کنند، نباید از فاصله ۳۰ سانتی متری به کامپیوتر (ECU) خودرو یا دسته سیم‌های محفظه موتور، نزدیک‌تر شوند، چرا که جریان شدید برق در سیستم ریل مشترک سوخت، میدان مغناطیسی قابل ملاحظه‌ای را ایجاد می‌کند.

تسمه تایمینگ (در صورت مجهز بودن)

تمام قطعات مرتبط با سیستم تسمه تایمینگ را از نظر آسیب دیدگی و تغییر شکل بازرسی کنید. قطعات آسیب دیده را فوراً تعویض نمایید.

شلنگ بخار و در باک سوخت

شلنگ بخار و در باک سوخت باید در فواصل مشخص شده در برنامه تعمیر و نگهداری مورد بازرسی قرار گیرند. از تعویض صحیح شلنگ بخار سوخت و در باک، اطمینان حاصل کنید.

شلنگ‌های تهویه بخار محفظه میل لنگ**(در صورت مجهز بودن)**

سطح ظاهری شلنگ‌ها را از نظر تغییر شکل در اثر گرما و/یا صدمات فیزیکی مورد بازدید قرار دهید. سخت و شکننده شدن شلنگ، ترک، پارگی، بریدگی، سائیدگی و باد کردگی زیاد از علائم خرابی و فرسودگی شلنگ هستند. سطوح شلنگ‌های که نزدیک به منابع گرمایی بالا مانند مانیفولد آگزوز قرار دارند را مورد توجه مخصوص و بازرسی قرار دهید. مسیر عبور شلنگ‌ها را بازدید کنید و مطمئن شوید با هیچ منبع حرارتی، لبه‌های تیز برنده یا اجزاء متحرک که می‌توانند باعث آسیب‌های ناشی از حرارت یا فرسودگی فیزیکی شوند، در تماس نیستند. تمام اتصالات شلنگ‌ها را مورد بازدید قرار دهید تا از سفت بودن قطعاتی مانند بست و کولپینگ‌ها و نبود هرگونه نشستی اطمینان حاصل کنید. در صورت وجود هرگونه علامتی از فرسودگی یا آسیب دیدگی شلنگ باید فوراً تعویض شود.

فیلتر تمیز کننده هوا

در صورت نیاز به تعویض فیلتر هوا، توصیه می‌شود از فیلتر هوای اصلی کیا استفاده کنید.

شمع‌ها (برای موتورهای بنزینی)

در هنگام نصب شمع‌های نو، از محدوده صحیح حرارتی شمعها اطمینان حاصل کنید.

خلاصی سوپاپ (در صورت مجهز بودن)

صدای بیش از اندازه سوپاپ‌ها و/یا لرزش موتور را بازرسی (کنترل) کرده و در صورت نیاز خلاصی سوپاپ‌ها را تنظیم کنید. اینکار باید توسط عاملیت مجاز کیا انجام گیرد.

۱

۲

۳

۴

۵

۶

۷

۸

۱

سیستم خنک‌کننده

اجزاء سیستم خنک‌کننده موتور مانند رادیاتور، مخزن مایع خنک‌کننده موتور، شیلنگ‌ها و اتصالات آنها را از نظر نشستی و آسیب‌دیدگی بازدید کنید. قطعات آسیب دیده را تعویض نمایید.

مایع خنک‌کننده موتور

مایع خنک‌کننده موتور بایستی در فواصل زمانی مشخص شده در برنامه تعمیر و نگهداری تعویض شود.

روغن گیربکس معمولی (غیر اتوماتیک) (در صورت مجهز بودن)

روغن گیربکس معمولی را بر اساس فواصل مشخص شده در برنامه تعمیر و نگهداری مورد بازرسی قرار دهید.

روغن گیربکس اتوماتیک (در صورت مجهز بودن)

پس از اینکه موتور و گیربکس به دمای معمولی کاری رسیدند، سطح روغن در روی میله اندازه‌گیر (گیج) باید در محدوده "HOT" قرار گیرد. سطح روغن گیربکس اتوماتیک را با موتور روشن و در دنده خلاص در حالیکه ترمز پارک را درگیر کرده‌اید، کنترل کنید.

شلنگ‌ها و لوله‌های ترمز

با چشم نحوه سوار بودن صحیح یا نصب، پوسته پوسته شدن، ترک، خرابی و فرسودگی بیش از حد و هر نوع نشستی در لوله‌ها و شلنگ‌های ترمز را بازدید نمایید. قطعات فرسوده یا خراب را بلافاصله تعویض کنید.

روغن ترمز

سطح روغن ترمز را در مخزن روغن ترمز بازدید نمایید. سطح روغن بایستی بین علامت‌های "MIN" و "MAX" که روی دیواره جانبی مخزن قرار دارند باشد. فقط از روغن ترمز مورد تأیید DOT3 یا DOT 4 استفاده نمایید.

ترمز پارک

سیستم ترمز پارک شامل پدال ترمز پارک و کابل‌ها را مورد بازرسی قرار دهید.

ترمزهای کاسه‌ای عقب و لنت‌ها (در صورت مجهز بودن)

ترمزهای کاسه‌ای عقب و لنت‌ها را از نظر فرسودگی زیاد، سوختگی، نشستی مایعات، شکستگی و بریدگی کنترل کنید.

لنت‌های ترمز دیسکی، کالیپرها (مجموعه ترمز دیسکی) و دیسک‌های چرخ

لنت‌ها را از نظر فرسودگی زیاد، دیسک‌های چرخ را از نظر تاب و فرسایش و کالیپرها را از نظر نداشتن نشستی بازدید و کنترل کنید.

پیچهای نصب (سوار کردن) سیستم تعلیق

اتصالات سیستم تعلیق را از نظر شل بودن یا آسیب‌دیدگی بازدید و کنترل کنید. مطابق گشتاور (تورک) مشخص شده آنها را دوباره سفت کنید.

جعبه فرمان ، اتصالات و گردگیرهای سیبک

بازویی پایین

درحالیکه خودرو متوقف و موتور خاموش است، میزان خلاصی (لقی) فرمان را بازدید و کنترل کنید. اتصالات را از نظر نبود خمیدگی و آسیب دیدگی کنترل کنید. گردگیرها و سیبک ها را درنظر فرسودگی بیش از حد، ترک یا آسیب دیدگی بازرسی و قطعات آسیب دیده را تعویض نمائید.

پلوس ها و گردگیرها

پلوس ها، گردگیرها و بست های آنها را از نظر ترک، فرسودگی بیش از حد یا آسیب دیدگی بازدید و کنترل کنید. قطعات آسیب دیده را تعویض و در صورت لزوم با گیریس پر کنید.

گاز خنک کننده سیستم ایرکاندیشن (کولر)

(در صورت مجهز بودن)

لوله ها و اتصالات سیستم ایرکاندیشن را از نظر نشتی و آسیب دیدگی کنترل کنید.

۱

۲

۳

۴

۵

۶

۷

۸

I



اگر سطح روغن در نزدیکی نشانه L یا در سطح آن قرار داشت، برای بالا آوردن آن تا سطح شانه F به مقدار کافی روغن اضافه کنید. بیش از اندازه پر نکنید.

برای کمک به جلوگیری از پاشیده شدن روغن به اجزاء موتور، از کیف استفاده کنید.

فقط از روغن موتور مشخص شده استفاده کنید. (به "روانکار (روغن) گیربکس های توصیه شده و ظرفیت ها" در بخش ۸ مراجعه کنید.)

هشدار ⚠️

مراقب باشید روغن موتور سرریز نشود، این عمل به موتور صدمه می زند.

۳. موتور را خاموش کرده، چند دقیقه (حدود ۵ دقیقه) برای بازگشت روغن به کارتر صبر کنید.

۴. میله (گیج) نمایشگر ارتفاع سطح روغن را بیرون کشیده، با پاک کردن تمیز کرده، دوباره آن را تا آخر جا بزنید.

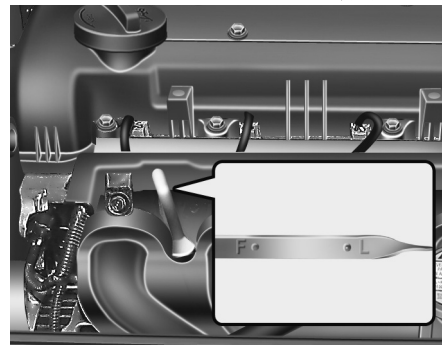
⚠️ **اخطار - شلنگ های رادیاتور**

در هنگام بازدید ارتفاع سطح روغن موتور یا اضافه کردن روغن بسیار مراقب لمس نکردن شلنگ رادیاتور باشید، چون ممکن است، به اندازه ای گرم باشد که باعث سوختگی شما شود.

۵. دوباره میله (گیج) نشانگر را بیرون کشیده، ارتفاع سطح روغن را بازدید و کنترل کنید. سطح روغن باید در بین نشانه های F و L قرار داشته باشد.

⚠️ **هشدار - موتور دیزل**

ریختن بیش از روغن حد موتور به دلیل تکان خوردن موجب صدمه دیدن موتور، افزایش ناگهانی دور موتور، صدای اضافی و خروج دود سفید از اگزوز می شود.



بازدید ارتفاع سطح روغن موتور

۱. از قرار داشتن خودرو بر روی سطحی صاف و تراز اطمینان حاصل کنید.

۲. پس از روشن کردن موتور، اجازه دهید دمای موتور تا حد دمای معمول کاری افزایش یابد.

مایع فنک کننده موتور

سیستم تحت فشار خنک کننده موتور، از یک مخزن پر شده با مایع خنک کننده سالیانه بهره می‌برد. این مخزن در کارخانه پر شده است. حداقل سالی یکبار کیفیت ضدیخ و ارتفاع سطح مایع خنک کننده را در ابتدای زمستان و قبل از شروع هر سفر به نقاط دارای آب و هوای سردتر مورد بررسی و کنترل قرار دهید.

بازدید و کنترل سطح مایع خنک کننده موتور

⚠️ **اخطار - بازکردن در رادیاتور**

- هرگز در هنگام کار کردن یا داغ بودن موتور، اقدام به بازکردن در رادیاتور نکنید. انجام چنین عملی ممکن است به آسیب دیدن سیستم خنک کننده موتور خودرو و موتور منجر شده، باعث آسیب‌های جسمی جدی در نتیجه فوران مایع خنک کننده داغ یا بخار شود.

- موتور را خاموش کنید و تا سرد شدن موتور صبر کنید. حتی در این زمان نیز حداکثر احتیاط را در هنگام باز کردن در رادیاتور رعایت کنید. دستمالی کلفت را به دور در رادیاتور پیچانده و آنرا به آرامی در جهت عکس عقربه‌های ساعت تا اولین نقطه توقف بچرخانید. در حین آزاد شدن فشار داخل سیستم خنک کننده، خود را عقب بکشید. پس از حصول اطمینان از آزاد شدن کامل فشار سیستم خنک کننده، با استفاده از دستمالی کلفت در رادیاتور را به پایین فشار داده و به چرخاندن در جهت عکس عقربه‌های ساعت تا باز و پیاده کردن آن ادامه دهید.
- حتی در زمان خاموش بودن موتور، اگر موتور و رادیاتور داغ هستند، در رادیاتور یا پیچ تخلیه آب را پیاده نکنید. مایع داغ خنک کننده و بخار تحت فشار هنوز هم ممکن است به بیرون پاشیده شده باعث آسیب‌های جسمی جدی شوند.

تعویض روغن موتور و فیلتر روغن
با مراجعه به عاملیت مجاز کیا روغن و فیلتر روغن موتور را بر اساس برنامه تعمیر و نگهداری ارائه شده در ابتدای این بخش، تعویض کنید.

⚠️ **اخطار**

تماس طولانی مدت روغن موتور سوخته با پوست می‌تواند باعث تحریک یا سرطان پوست شود. روغن سوخته موتور حاوی مواد شیمیایی است که در آزمایشگاه باعث ابتلاء حیوانات به سرطان شده است. همیشه برای محافظت از پوست پس از اتمام کار با روغن سوخته، هر چه زودتر دستها را کاملاً با صابون و آب گرم بشویید.

۱

۲

۳

۴

۵

۶

۷

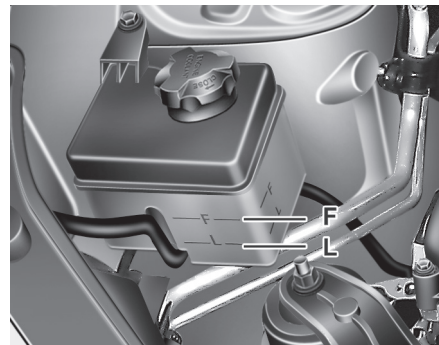
۸

۹

برای اطلاع از درصد مخلوط به جدول زیر رجوع کنید.

درصد مخلوط (حجمی)		درجه حرارت محیط °C/°F
آب	محلول مایع خنک کننده	
۶۵	۳۵	-۱۵°C (۵°F)
۶۰	۴۰	-۲۵°C (۱۳°F)
۵۰	۵۰	-۳۵°C (۳۱°F)
۴۰	۶۰	-۴۵°C (۴۹°F)

- مایع خنک کننده موتور توصیه شده فقط از آب خالص (بدون املاح) برای مخلوط مایع خنک کننده استفاده کنید.
- موتور خودرو شما دارای قطعات آلومینیومی بوده و برای جلوگیری از زنگ و یخ زدن باید توسط مایع خنک کننده دارای پایه اتیلن گلیکول محافظت شود.
- از مایعات خنک کننده حاوی الکل و متانول استفاده نکرده و آنها را با مایع خنک کننده مشخص شده مخلوط نکنید.
- از محلول های حاوی بیش از ۶۰٪ یا کمتر از ۳۵٪ ضدیخ که می توانند کارآیی محلول را کاهش دهند استفاده نکنید.



وضعیت کلیه شلنگ ها و اتصالات سیستم خنک کننده موتور و شلنگ ها و اتصالات بخاری را بازرسی و کنترل کنید. شلنگ های باد کرده و فرسوده را تعویض کنید.

در هنگام سردبودن موتور باید با اضافه کردن مایع خنک کننده، سطح آنرا تا قرارگرفتن در بین نشانه های F و L روی دیواره جانبی مخزن مایع خنک کننده بالا آورد.

اگر سطح مایع خنک کننده پایین است، مایع خنک کننده مشخص شده کافی را برای حفاظت از سیستم در برابر یخ زدن و زنگ به مخزن اضافه کنید. سطح مایع را تا حد نشانه F بالا آورید ولی بیش از اندازه پر نکنید. اگر نیاز به اضافه کردن بصورت مکرر اتفاق می افتد، برای بازرسی سیستم خنک کننده موتور به عاملیت مجاز کیا مراجعه کنید.

⚠️ **اخطار - مایع خنک‌کننده موتور**

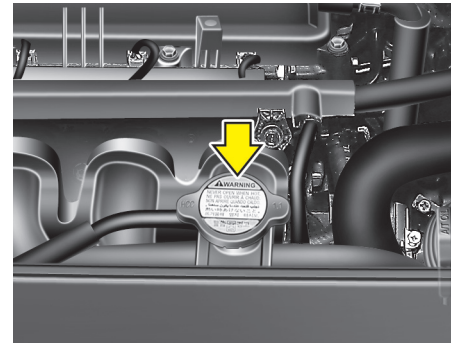
- از مایع خنک‌کننده موتور (رادیاتور) یا ضدیخ برای شیشه‌شوی استفاده نکنید.
- مایع خنک‌کننده موتور در صورت پاشیده شدن به شیشه جلو، می‌تواند دید را به شدت کور کرده و ممکن است باعث از دست دادن کنترل خودرو و یا آسیب‌زدن به رنگ و تزئینات بدنه خودرو شود.

تعویض مایع خنک‌کننده موتور

با مراجعه به عاملیت مجاز کیا، مایع خنک‌کننده موتور را بر اساس برنامه تعمیر و نگهداری ارائه شده در ابتدای این بخش، تعویض کنید.

⚠️ **هشدار**

برای جلوگیری از سر ریزکردن و پاشیده شدن مایع خنک‌کننده به قطعات موتور (نظیر دینام یا آلترناتور)، قبل از ریختن مجدد مایع در رادیاتور، پارچه‌ای ضخیم را به دور گلوبی تغذیه رادیاتور بپیچید.



⚠️ **اخطار - در رادیاتور**

در هنگام داغ بودن موتور و رادیاتور، در رادیاتور را باز نکنید. مایع خنک‌کننده داغ بوده و بخار سوزاننده ممکن است با فشار بیرون زده باعث آسیب‌های جسمی جدی شود...

۱

۲

۳

۴

۵

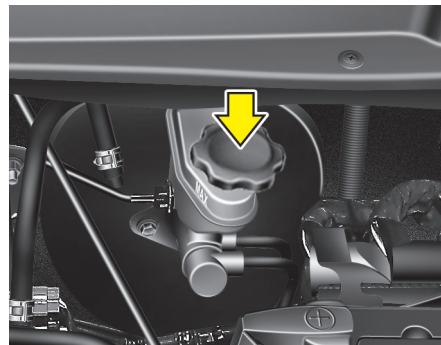
۶

۷

۸

۹

روغن ترمز / کلاچ (در صورت مجهز بودن)



بازدید و کنترل ارتفاع سطح روغن ترمز / کلاچ
 ارتفاع سطح روغن مخزن را بطور دوره‌ای بازدید و کنترل کنید. سطح روغن باید بین نشانه‌های حداکثر MAX و حداقل MIN علامت گذاری شده بر روی دیواره جانبی مخزن قرار داشته باشد.
 قبل از پیاده کردن درپوش مخزن و اضافه کردن روغن ترمز / کلاچ اطراف درپوش مخزن را کاملاً تمیز کنید تا از آلوده شدن روغن ترمز / کلاچ جلوگیری شود.

اگر سطح روغن پایین است، تا رساندن روغن به سطح حداکثر MAX، به مخزن روغن اضافه کنید. با اضافه شدن کیلومتر مجموع مسافت طی شده، سطح روغن پایین می‌رود. این وضعیت طبیعی بوده و ناشی از فرسایش لنت های ترمز / صفحه کلاچ (در صورت مجهز بودن) است. اگر سطح روغن ترمز بیش از اندازه پایین است، با مراجعه به عاملیت کیا سیستم ترمز را مورد بازدید و کنترل قرار دهید.

فقط از روغن ترمز مشخص شده استفاده کنید. به "روانکار (روغن، گیریس) های توصیه شده و ظرفیت‌ها" در بخش ۸ مراجعه کنید.

هرگز روغن های مختلف را با هم مخلوط نکنید.

⚠️ احتیاط - کم شدن روغن ترمز

اگر نیاز به اضافه کردن روغن به سیستم ترمز زیاد اتفاق می‌افتد، خودرو باید توسط عاملیت مجاز کیا مورد بازرسی قرار گیرد.

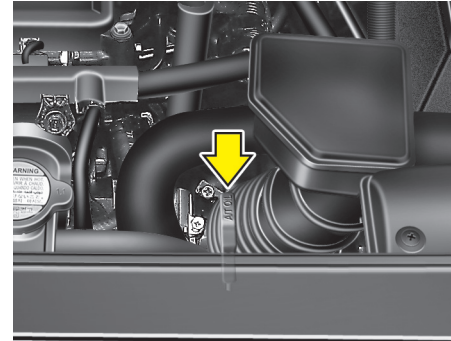
⚠️ احتیاط - روغن ترمز / کلاچ

در هنگام تعویض و اضافه کردن روغن ترمز / کلاچ این کار را با احتیاط انجام دهید. اجازه ندهید روغن ترمز / کلاچ با چشم‌ها تماس پیدا کند. اگر روغن ترمز / کلاچ با چشم‌ها تماس پیدا کرد، فوراً چشم‌ها را با مقدار متناهی از آب تازه شیر آب شستشو دهید. با مراجعه به پزشک، هرچه زودتر چشم‌های خود را مورد معاینه قرار دهید.

⚠️ هشدار

اجازه ندهید روغن ترمز / کلاچ با رنگ بدنه خودرو تماس پیدا کند، زیرا به رنگ صدمه می‌زند. روغن ترمز / کلاچی که برای مدتی طولانی در معرض هوای بیرون قرار گرفته است، هرگز نباید مورد استفاده قرار گیرد، چون کیفیت آن دیگر قابل تایید نیست و باید آنرا دور بریزید. روغن غیرصحیح را به اشتباه در مخزن روغن ترمز / کلاچ نریزید. بطور مثال اضافه کردن چند قطره از روغن های دارای پایه معدنی نظیر روغن موتور به سیستم ترمز / کلاچ می تواند قطعات سیستم ترمز / کلاچ را معیوب سازد.

روغن گیربکس اتوماتیک (در صورت مجهز بودن)



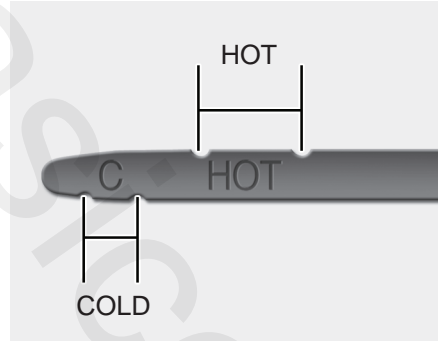
۱
۲
۳
۴
۵
۶
۷
۸
۹

بازدید و کنترل ارتفاع سطح روغن گیربکس اتوماتیک

ارتفاع سطح روغن گیربکس اتوماتیک باید به طور دوره‌ای مورد بازدید و کنترل قرار گیرد. با کشیدن ترمز پارک خودرو را در سطحی صاف و تراز نگهداشته، ارتفاع سطح روغن گیربکس را بر اساس روش زیر بازدید و کنترل کنید.

۱. دسته دنده را در موقعیت خلاص N قرار داده و از قرار داشتن دور موتور در وضعیت دور آرام اطمینان حاصل کنید.

۲. پس از گرم شدن کافی گیربکس (رسیدن دمای روغن گیربکس اتوماتیک به ۷۰ تا ۸۰ درجه سانتیگراد، یا به طور مثال در حد ۱۰ دقیقه رانندگی معمول)، دسته دنده را به همه موقعیت‌ها حرکت داده، سپس دسته دنده را در موقعیت خلاص N یا پارک P قرار دهید.



۳. از قرار داشتن سطح روغن در محدوده داغ "HOT"، میله (گیج) نمایشگر ارتفاع روغن گیربکس، اطمینان حاصل کنید. اگر سطح روغن پایین تر بود از طریق سوراخ تغذیه، روغن توصیه شده را اضافه کنید. اگر سطح روغن بالاتر بود، از طریق سوراخ تخلیه، روغن را کم کنید.

۴. اگر ارتفاع سطح روغن را در وضعیت سرد (دمای روغن بین ۲۰ تا ۳۰ درجه سانتیگراد) مورد بازدید و کنترل قرار می‌دهید، روغن را بر اساس محدوده سرد "C" اضافه کنید. سپس ارتفاع سطح روغن را بر اساس بند ۲ قبل، مورد بازدید مجدد قرار دهید.

⚠️ **اخطار - روغن گیربکس اتوماتیک**

ارتفاع سطح روغن گیربکس اتوماتیک زمانی باید بازدید و کنترل شود که درجه حرارت موتور در دمای معمول کاری قرار داشته باشد. در این وضعیت، موتور، رادیاتور، شلنگ رادیاتور، سیستم اگزوز و غیره بسیار داغ هستند. در هنگام انجام این کار شدیداً احتیاط کنید تا دچار سوختگی نشوید.

⚠️ **هشدار**

- سطح پایین روغن می تواند باعث بیرون زدن دنده شود. پرکردن بیش از اندازه می تواند باعث کف کردن، از دست دادن روغن و درست عمل نکردن گیربکس شود.
- استفاده از روغن توصیه نشده به درست عمل نکردن و خرابی گیربکس می تواند منجر شود.

⚠️ **اخطار - ترمز پارک**

برای جلوگیری از حرکت ناگهانی خودرو، ترمز پارک را درگیر کرده و قبل از حرکت دادن دسته دنده، پدال ترمز را فشار دهید.

*یادآوری

محدوده سرد "C" میله (گیج) نمایشگر فقط برای اطلاع است و نباید برای تعیین ارتفاع سطح روغن گیربکس اتوماتیک مورد استفاده قرار گیرد.

*یادآوری

رنگ روغن تازه گیربکس اتوماتیک باید قرمز باشد. رنگ قرمز به روغن گیربکس اتوماتیک اضافه شده تا در محل کارخانه مونتاژ آنرا تشخیص داده، با روغن موتور یا ضدیخ اشتباه نگیرند. رنگ قرمز که نشاندهنده کیفیت روغن نیست، دائمی نمی‌باشد. با افزایش مسافت رانندگی، رنگ روغن گیربکس اتوماتیک شروع به تیره تر شدن می‌کند. در نهایت رنگ ممکن است قهوه‌ای روشن به نظر آید. بنابراین با مراجعه عاملیت مجاز کیا روغن گیربکس را براساس جدول برنامه تعمیر و نگهداری ابتدای این بخش تعویض کنید. فقط از روغن گیربکس اتوماتیک مشخص شده استفاده کنید. (به "روانکار روغن، گیربکس های توصیه شده و ظرفیت‌ها" در بخش ۸ مراجعه کنید).

تعویض روغن گیربکس اتوماتیک

با مراجعه به عاملیت مجاز کیا، روغن گیربکس اتوماتیک را بر اساس برنامه تعمیر و نگهداری ذکر شده در ابتدای این بخش تعویض کنید.

۱

۲

۳

۴

۵

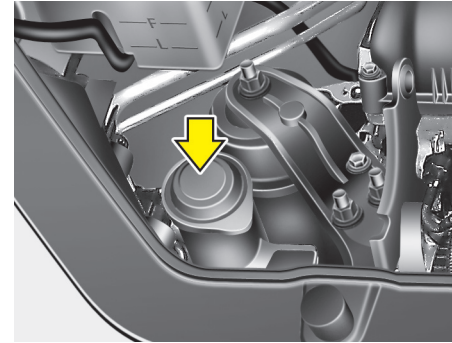
۶

۷

۸

I

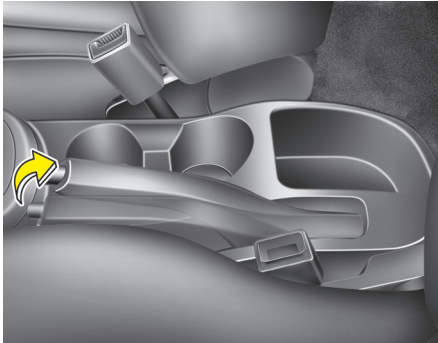
مایع شیشه شوی



بازدید ارتفاع سطح مایع شیشه شوی

ارتفاع سطح مایع شیشه شوی را بازدید و کنترل کرده و در صورت نیاز به آن مایع اضافه کنید. اگر مایع شیشه شوی در دسترس نبود، از آب ساده می‌توانید استفاده کنید، هر چند برای جلوگیری از یخ زدن در آب و هوای سرد، از مایع حلال شیشه شوی دارای خواص ضد یخ باید استفاده کنید.

ترمز پارک

⚠️ **اخطار - مایع خنک کننده موتور**

- از مایع خنک کننده موتور (رادیاتور) یا مایع ضد یخ موتور در شیشه شوی استفاده نکنید.
- مایع خنک کننده موتور در صورت پاشیده شدن به شیشه جلو، می‌تواند دید را به شدت کور کرده و ممکن است باعث از دست دادن کنترل خودرو و یا آسیب زدن به رنگ و تزئینات بدنه خودرو شود.
- مواد موجود در مایع شیشه شوی حاوی مقداری الکل بوده و در شرایط بخصوصی این مایع قابل اشتعال است. اجازه ندهید جرقه یا شعله با مایع شیشه شوی یا منبع مایع شیشه شوی تماس پیدا کند. آسیب دیدن خودرو یا صدمه دیدن سرنشینان ممکن است رخ دهد.
- مایع شیشه شوی سمی بوده و برای انسان و حیوان خطرناک است. آنرا ننوشیده و از تماس با آن خودداری کنید. اینکار صدمات جسمی جدی یا مرگ را می‌تواند به دنبال داشته باشد.

بازرسی و کنترل ترمز پارک

با شمارش تعداد تکه‌های شنیده شده در هنگام فشار دادن پدال کامل ترمز پارک در موقعیت آزاد عملکرد صحیح ترمز پارک را کنترل کنید.

همچنین ترمز پارک باید به تنهایی، خودرو را در شیب‌های نسبتاً تند به نحو مطمئن بی حرکت باقی نگه دارد.

اگر تعداد تکه‌ها از مقدار مشخص شده بیشتر یا کمتر شده باشد با مراجعه به عاملیت مجاز کیا، ترمز پارک را تنظیم کنید.

تعداد تکه‌ها : ۵ الی ۷ تکه با نیروی ۲۰ کیلوگرم.

(۴۴ پوند، ۱۹۶ نیوتون)

۱

۲

۳

۴

۵

۶

۷

۸

۹

فیلتر سوخت (موتور دیزل)

تخلیه آب از فیلتر سوخت

در موتورهای دیزل فیلتر سوخت نقش مهمی در جدا سازی آب از سوخت و جمع کردن آب در انتها دارد.

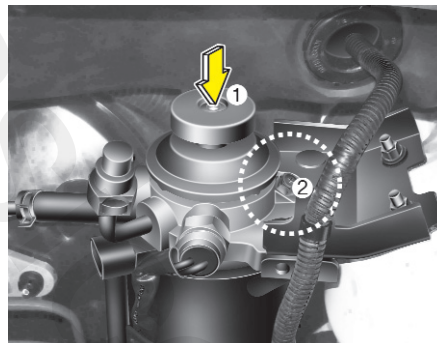
اگر آب در فیلتر سوخت جمع شده باشد، در هنگام چرخاندن سوئیچ خودرو به موقعیت روشن ON، چراغ هشدار فیلتر سوخت روشن می شود.

اگر این چراغ هشدار روشن شود. به عاملیت مجاز کیا مراجعه نموده و آب را از فیلتر سوخت تخلیه نموده و سیستم را مورد بازرسی و کنترل قرار دهید.



هشدار

اگر آب جمع شده در فیلتر سوخت در زمان مناسب تخلیه نشود، به علت نفوذ آب در فیلتر سوخت ممکن است قطعات اصلی مانند سیستم سوخت رسانی آسیب ببینند.



هواگیری فیلتر سوخت

در صورت رانندگی با خودرو تا حدی که سوختی در سیستم نمانده باشد و یا تعویض فیلتر سوخت، برای جلوگیری از ایجاد مشکل در استارت زدن، باید فیلتر سوخت را هواگیری نمایید.

۱. حدود ۵۰ بار فیلتر سوخت را پمپ بزنید (1) تا حدی که پمپ زدن سخت گردد.

۲. با یک پیچ گوشی چهارسو، پیچ هواگیری را شل نموده (2) و هوای درون فیلتر سوخت را خالی کنید، پیچ را دوباره سفت کنید (2).

۳. حدود ۱۵ بار فیلتر سوخت را پمپ بزنید (1)

۴. با یک پیچ گوشی چهارسو، پیچ هواگیری را شل نموده (2) و هوای درون فیلتر سوخت را خالی کنید، پیچ را دوباره سفت کنید (2).

۵. حدود ۵ بار فیلتر سوخت را پمپ کنید. (1)

*یادآوری

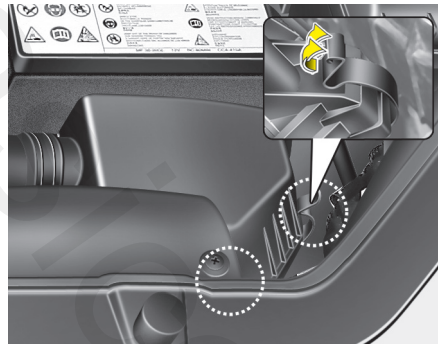
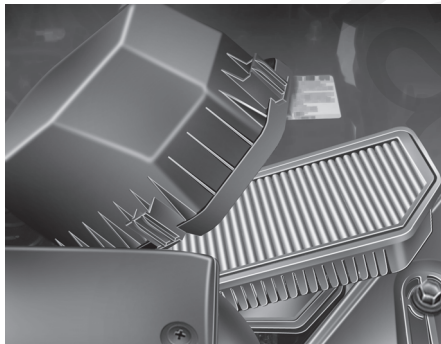
- برای جلوگیری از پاشیده شدن سوخت، در اطراف پمپ از پارچه استفاده نمایید. به منظور جلوگیری از آتش سوزی، قبل از استارت زدن اطراف سوخت و انژکتور را تمیز نمایید.
- در انتها، تمام قسمت را از نظر نشتی سوخت کنترل کنید.

تعویض کارتریج سوخت

*یادآوری

هنگام تعویض کارتریج فیلتر سوخت از قطعات اصلی کیا استفاده نمایید.

فیلتر (تمیز کننده) هوا



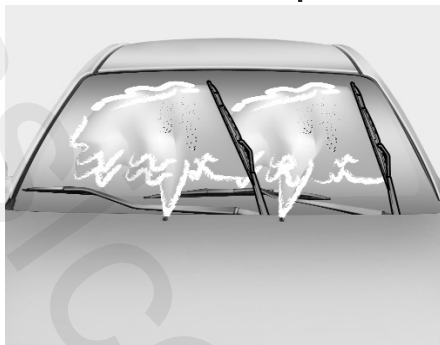
- ۲. سمت داخل فیلتر هوا را تمیز کنید.
- ۳. فیلتر هوا را در محفظه قرار دهید.
- ۴. درپوش محفظه فیلتر هوا را با استفاده از گیره‌های اتصال، قفل کنید.

- ۱. گیره‌های اتصال درپوش محفظه فیلتر هوا را شل کرده، درپوش را باز کنید.

تعویض فیلتر هوا
 حین بازرسی اجزاء سیستم فیلتر هوا، می‌توانید فیلتر را تمیز کنید.
 با استفاده از هوای فشرده فیلتر را تمیز کنید.

۱
۲
۳
۴
۵
۶
۷
۸
I

تیغه‌های برف پاک کن



تجمع و رسوب اجسام و مواد زیر بر روی شیشه یا تیغه‌های برف پاک کن و آلوده شدن آن‌ها می‌تواند کارایی برف پاک کن‌ها را کم کند. منبع عام این رسوبات، حشرات، صمغ درختان و واکس‌های گرم مورد استفاده در بعضی از کارواش‌های اتوماتیک تجاری است. اگر تیغه‌ها به طور مناسب شیشه را پاک نمی‌کنند، هم شیشه و هم تیغه‌ها را با مایع تمیز کننده خوب یا پاک کننده ملایم (خفیف) تمیز کرده و با آب تمیز کاملاً آب کشی کنید.

⚠ هشدار

برای جلوگیری از صدمه دیدن تیغه‌های برف پاک کن‌ها، از به کار گرفتن بنزین، نفت، تینر رنگ یا دیگر حلال‌ها بر روی آن‌ها در نزدیکی تیغه‌ها خودداری کنید.

بازرسی و کنترل تیغه برف پاک کن

* یادآوری

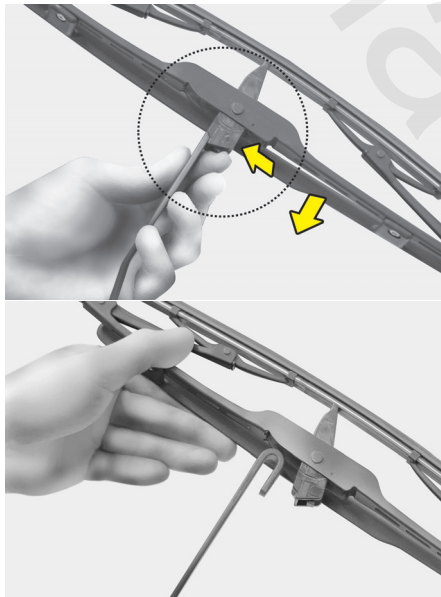
واکس‌های گرم تجاری که در کارواش‌های اتوماتیک به خودرو زده می‌شود، باعث مشکل شدن تمیز کردن شیشه خودرو می‌شوند.

فیلتر هوای سیستم کنترل کیفیت هوا

فیلتر هوا را براساس برنامه تعمیر و نگهداری دوره‌ای تعویض کنید. اگر از خودرو در مناطق شدیداً پر گرد و خاک یا شنزار استفاده می‌شود، فیلتر را در دفعات بیشتری نسبت به فواصل تعمیر و نگهداری عادی توصیه شده تعویض کنید. (به "تعمیر و نگهداری برای استفاده از خودرو در شرایط سخت رانندگی" در این بخش مراجعه کنید).

⚠ هشدار

- بدون فیلتر هوا با خودرو رانندگی نکنید، این امر باعث فرسودگی بیش از اندازه موتور می‌شود.
- در هنگام پیاده کردن فیلتر هوا مواظب باشید گرد و غبار یا خاک به مانیفولد هوا وارد نشود، در غیر اینصورت موتور صدمه خواهد دید.
- از قطعات اصلی کیا استفاده کنید. استفاده از قطعات غیر اصلی می‌تواند به حسگر مقدار جریان هوای ورودی یا توربو شارژر صدمه بزند.



تیغه برف پاک کن شیشه جلو

۱. بازوی برف پاک کن را بلند کنید و گیره تیغه برف پاک کن را بچرخانید تا گیره پلاستیکی بیرون بیاید.

هشدار

اجازه ندهید بازو برف پاک کن به صورت ضربه‌ای با شیشه برخورد کند، چرا که ممکن است شیشه ترک برداشته و یا لب پر شود.

تعویض تیغه‌های برف پاک کن هنگامی که برف پاک کن‌ها دیگر در حد کافی شیشه را پاک نمی‌کنند، تیغه‌ها ممکن است فرسوده یا ترک داشته و نیاز به تعویض داشته باشند.

هشدار

برای جلوگیری از صدمه دیدن بازوها یا دیگر اجزاء برف پاک کن‌ها، اقدام به حرکت دادن برف پاک کن‌ها به صورت دستی نکنید.

هشدار

استفاده از تیغه‌های برف پاک کن متفرقه و توصیه نشده، می‌تواند باعث درست کار نکردن و صدمه دیدن برف پاک کن شود.

۲. گیره را فشار داده و مجموعه تیغه برف پاک کن را به سمت پایین بکشید.
۳. تیغه را از بازوی برف پاک کن بیرون کشیده و پیاده کنید.
۴. مجموعه تیغه جدید را بر عکس ترتیب پیاده کردن سوار کنید.

۱

۲

۳

۴

۵

۶

۷

۸

۹

۱

۲

۳

۴

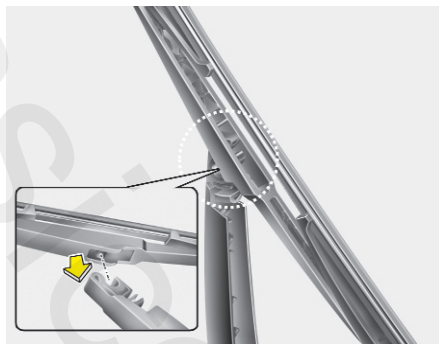
۵

۶

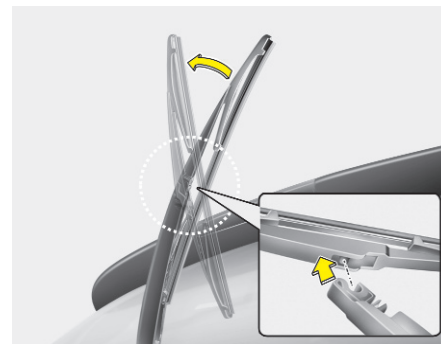
۷

۸

I

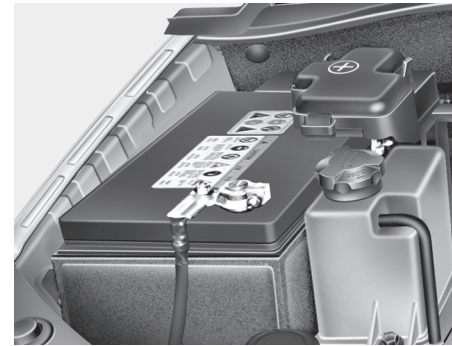


- ۲ . مجموعه گیره جدید را در شکاف وسط بازوی برف پاک کن جا بزنید. تا با صدای کلیک در محل خود سوار شود.
- ۳ . با اقدام به بیرون کشیدن مجموعه تیغه، از قرار گرفتن آن در محل خود اطمینان حاصل کنید.
- ۴ . بازوی برف پاک کن را در محل صحیح قرار دهید.



- تیغه برف پاک کن شیشه عقب
(در صورت مجهز بودن)
- ۱ . بازوی برف پاک کن را بلند کرده و مجموعه برف پاک کن را بیرون بکشید.

باتری



- ۱
- ۲
- ۳
- ۴
- ۵
- ۶
- ۷
- ۸
- ۱

برای دریافت بهترین سرویس از باتری :

- حالت نصب محکم و ایمن باتری در محل را حفظ کنید.
- سطح روی باتری را تمیز و خشک نگه دارید.
- سر کابل های باتری و اتصالات آن را تمیز، محکم و آغشته به گریس پایه نفتی یا گریس مخصوص سر کابل باتری، باقی نگه دارید.
- هر گونه نشستی یا سر ریز آب باتری را با محلول جوش شیرین و آب فوراً بشوئید.
- اگر از خودرو برای مدتی طولانی نمی خواهید استفاده کنید، کابل های باتری را از باتری جدا کنید.

⚠️ اخطار - خطرات باتری

همیشه در هنگام کار با باتری دستورالعملهای زیر را با دقت مطالعه کنید.



سیگار روشن و هرگونه شعله یا جرقه را از باتری دور نگهدارید.



هیدروژن که گازی بشدت قابل احتراق است، همیشه در خانه های باتری وجود دارد و در صورت احتراق ممکن است منفجر شود.



باتری ها را دور از دسترس کودکان نگهدارید، چرا که باتری ها حاوی اسیدسولفوریک بسیار خورنده هستند. اجازه ندهید اسید باتری با پوست، چشم، لباس یا رنگ خودرو تماس پیدا کند.



اگر آب اسید (الکترولیت) با چشم تماس پیدا کرد، چشمها را با آب تمیز حداقل به مدت ۱۵ دقیقه شستشو داده، فوراً با پزشک تماس بگیرید. در صورت امکان تا رسیدن کمک پزشکی به شستشوی چشم با آب توسط اسفنج یا پارچه ادامه دهید.

اگر آب اسید (الکترولیت) با پوست تماس پیدا کرد، محل تماس را کاملاً با آب بشوئید. اگر احساس درد یا سوزش کردید، فوراً با پزشک تماس بگیرید.



در هنگام شارژ یا کار در نزدیکی باتری، از عینک ایمنی استفاده کنید. همیشه در هنگام کار در مکان های سرپوشیده، تهویه محل را فعال کنید.



باتری را بر اساس قوانین کشور خود دور بریزید (در صورت مجهز بودن)

⚠️ **اخطار - شارژ دوباره باتری**

در هنگام شارژ باتری مراقبت‌های زیر را اعمال کنید:

- باتری باید از خودرو پیاده و در محل دارای تهویه خوب قرار داده شود.
- سیگار روشن، جرقه یا شعله را از باتری دور نگه دارید.
- در هنگام شارژ مراقب باتری بوده و در صورتیکه خانه‌های باتری شروع به تخلیه گاز شدید (جوشیدن) نمودند یا در صورت بالا رفتن دمای هر یک از خانه‌ها به بیش از ۴۹°C شارژ را متوقف یا شدت آن را کاهش دهید.
- در هنگام بازرسی و کنترل باتری در حال شارژ از عینک‌های محافظ چشم استفاده نمایید.
- دستگاه شارژ باتری را به ترتیب زیر از باتری جدا کنید:
 ۱. کلید اصلی دستگاه شارژ باتری را خاموش کنید.
 ۲. گیره کابل منفی را از قطب منفی باتری جدا کنید.
 ۳. گیره کابل مثبت را از قطب مثبت باتری جدا کنید.

شارژ مجدد باتری

خودروی شما از یک باتری بدون نیاز به سرویس دارای پایه کلسیمی بهره می‌برد.

- اگر باتری در مدتی کوتاه خالی شود (به طور مثال به دلیل روشن باقی ماندن چراغ‌های جلو یا چراغ‌های داخل در هنگام بلااستفاده بودن خودرو)، توسط دستگاه شارژ به طور آهسته باتری را در مدت ۱۰ ساعت شارژ کنید.
- اگر باتری به طور تدریجی به علت گرفتن بار زیاد الکتریکی در هنگام استفاده از خودرو خالی شود، آن را با آمپر ۲۰ تا ۳۰ به مدت ۲ ساعت شارژ کنید.

- در هنگام بلند کردن باتری‌های دارای قاب پلاستیکی، فشار زیاد به قاب باتری ممکن است باعث نشتی اسید از آن شده و منجر به صدمه دیدن فرد گردد. باتری را به وسیله ابزار مخصوص حمل آن یا در حالیکه گوشه‌های رو به رو را با دست گرفته‌اید، جابجا کنید.
- هرگز هنگام وصل بودن کابل باتری، اقدام به شارژ آن نکنید.
- سیستم جرقه الکتریکی شمع خودرو با ولتاژ بالا کار می‌کند. هرگز اجزا این سیستم را در حالیکه موتور روشن است یا سوئیچ وضعیت ON قرار دارد، لمس نکنید.
- عدم پیروی از هشدارهای بالا می‌تواند به صدمات جسمی شدید یا مرگ منجر شود.

⚠️ اخطار

- قبل از انجام امور تعمیر و نگهداری یا شارژ مجدد باتری، تمام تجهیزات برقی را خاموش، سپس موتور را خاموش کنید.
- در هنگام جدا کردن باتری اولین کار جدا کردن کابل منفی باتری و در هنگام سوار کردن باتری آخرین کار سوار کردن کابل منفی می باشد.

- موارد مورد نیاز تنظیم دوباره
- تجهیزاتی که پس از تخلیه کامل باتری یا قطع باتری از خودرو، باید تنظیم شود.
 - سقف برقی (سانروف) (به بخش ۴ مراجعه کنید).
 - سیستم کنترل کیفیت هوا (به بخش ۴ مراجعه کنید).
 - ساعت (به بخش ۴، سیستم صوتی مراجعه کنید).
 - سیستم صوتی (به بخش ۴ مراجعه کنید).

۱

۲

۳

۴

۵

۶

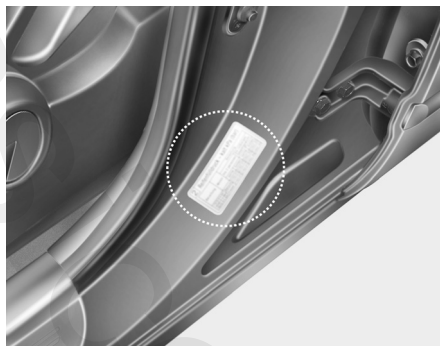
۷

۸

I

هشدار

- فشار کم باد لاستیک به فرسایش بیش از اندازه لاستیک، کنترل و فرمان پذیری ضعیف و مصرف غیر اقتصادی سوخت منجر می شود. همچنین احتمال تغییر شکل (دفورمه شدن) رینگ نیز وجود دارد. فشار باد لاستیک ها را در سطوح مناسب نگاه دارید. اگر لاستیک غالباً نیاز به افزایش باد پیدا می کند، با مراجعه به عاملیت مجاز کیا لاستیک را مورد بازرسی و کنترل قرار دهید.
- فشار بیش از اندازه باد لاستیک باعث سواری خشن، فرسایش بسیار زیاد آج وسط لاستیک و امکان بیشتر آسیب دیدن ناشی از خطرات جاده می شود.



همه مشخصات (اندازه ها و فشارها) از روی برچسب نصب شده بر روی خودرو (ستون وسط در سمت راننده) قابل خواندن می باشد.

⚠️ **اخطار - کاهش فشار باد لاستیک**

کاهش شدید فشار باد (10psi, 70kpa) می تواند به افزایش شدید دمای لاستیک و در نتیجه ترکیدن، جدا شدن آج و بروز عیوب دیگر منجر شود. این امر می تواند باعث از دست دادن کنترل خودرو شده و در نتیجه منجر به آسیب های جسمی جدی یا مرگ شود. این خطر در روزهای گرم و در هنگام رانندگی طولانی مدت با سرعت بالا بسیار بیشتر است.

لاستیک ها و پرفها

مراقبت از لاستیک ها

برای تعمیر و نگهداری مناسب، ایمنی و بهره وری از حداکثر مصرف اقتصادی سوخت، همیشه باید فشار باد توصیه شده لاستیک را حفظ کرده و در محدوده فشار وزن و توزیع وزن توصیه شده برای خودرو، باقی بمانید.

فشار باد لاستیک سرد


فشار باد همه لاستیک ها (شامل لاستیک زاپاس) باید در هنگام سرد بودن لاستیک ها بازدید و کنترل شود. "لاستیک های سرد" به زمانی اطلاق می شود که با خودرو حداقل سه ساعت رانندگی نشده یا کمتر از 1/6 کیلومتر رانندگی شده باشد.

برای بهترین سواری، کنترل و فرمان پذیری بالا و حداقل فرسایش لاستیک، فشارهای توصیه شده باد باید حفظ شود.

برای فشار باد توصیه شده به "لاستیک ها و رینگ ها" در بخش ۸ مراجعه کنید.

هشدار 

- به طور معمول فشار باد لاستیک‌های گرم از فشارهای توصیه شده لاستیک سرد بین ۲۸ تا ۴۱ کیلوپاسکال (۴ تا ۶ psi) بیشتر می‌شود. برای تنظیم فشار، باد لاستیک‌های گرم را کم نکنید، زیرا لاستیک‌ها دچار کمبود فشار باد خواهند شد.
- از بستن مجدد درپوش‌های شیر باد (والو) لاستیک‌ها اطمینان حاصل کنید. بدون وجود درپوش شیر باد، گرد و غبار یا رطوبت می‌تواند وارد شیر (والو) شده باعث نشت باد شود. اگر درپوش شیر باد گم شد، هر چه زودتر درپوش نو دیگری به جای آن سوار کنید.

اخطار - باد لاستیک 

فشار باد بیش از حد یا کمتر از اندازه می‌تواند عمر لاستیک را کاهش داده، تأثیری معکوس بر کنترل و فرمان پذیری خودرو باقی گذاشته، به معیوب شدن ناگهانی لاستیک منجر شود. این امر می‌تواند به از دست دادن کنترل خودرو و آسیب‌های جسمی بالقوه منجر شود.

هشدار - فشار باد لاستیک 

همیشه موارد زیر را رعایت کنید:

- فشار باد لاستیک‌ها را در زمان سرد بودن بازدید و کنترل کنید. (پس از حدود ۳ ساعت پارک بودن خودرو یا رانندگی کمتر از ۱/۶ کیلومتر پس از شروع به حرکت از حالت پارک طولانی مدت).
- با هر بار بازدید و کنترل فشار باد لاستیک‌ها، فشار باد لاستیک زاپاس را نیز بازدید و کنترل کنید.
- هرگز وزن بیش از اندازه را به خودرو تحمیل نکنید. اگر خودرو به باربند مجهز است، از قرار نداشتن وزن بیش از اندازه بر روی آن اطمینان حاصل کنید.
- لاستیک‌های فرسوده و کهنه می‌توانند باعث تصادف شوند. اگر آج لاستیک‌ها شدیداً ساییده شده یا آسیب دیده است، لاستیک‌ها را تعویض کنید.

بازدید و کنترل فشار باد لاستیک

لاستیک‌ها را ماهی یکبار یا بیشتر بازدید و کنترل کنید. همچنین، فشار باد لاستیک زاپاس را بازدید و کنترل کنید.

نحوه بازدید و کنترل

فشار باد لاستیک‌ها را با استفاده از یک فشارسنج (گیج) با کیفیت، بازدید و کنترل کنید. صرفاً با نگاه کردن به لاستیک‌ها به آسانی نمی‌توان از مناسب بودن فشار باد آن‌ها مطمئن شد. فشار باد لاستیک‌های رادیال حتی در زمان کم باد بودن ممکن است مناسب بنظر آید.

فشار باد لاستیک‌ها را در زمان سرد بودن لاستیک بازدید و کنترل کنید. "سرد" به زمانی اطلاق می‌شود که با خودرو حداقل سه ساعت رانندگی نشده یا کمتر از ۱/۶ کیلومتر (یک مایل) رانندگی شده باشد.

جا به جا کردن لاستیک‌ها

برای سایش یکنواخت آج لاستیک‌ها، توصیه می‌شود هر ۱۲۰۰۰ کیلومتر یک بار (یا زودتر در صورتی که سایش غیر یکنواخت آج پدیدار شده باشد) اقدام به جابجایی چرخ‌ها نمایید.

در هنگام جابجایی، لاستیک‌ها را از نظر بالانس صحیح بازرسی و کنترل نمایید.

در حین جابجایی، سایش غیر یکنواخت و آسیب دیدگی لاستیک‌ها را بازرسی و کنترل کنید. سایش غیر عادی معمولاً در اثر فشار غیر صحیح باد لاستیک‌ها، تنظیم فرمان نامناسب، بالانس نبودن چرخ‌ها، ترمزهای شدید یا پیچیدن شدید در پیچ‌ها به وجود می‌آید. لاستیک را از نظر وجود اثرات ضربه یا بر آمدگی در آج یا دیواره جانبی بازدید و کنترل کنید. در صورت مشاهده هر یک از این موارد لاستیک را تعویض کنید. همچنین اگر پارچه یا نخ لاستیک قابل مشاهده است، لاستیک را تعویض کنید. پس از جابجایی از تنظیم فشار باد لاستیک‌های جلو و عقب به مقدار مشخص شده و بازرسی و کنترل سفتی مهره‌های چرخ‌ها اطمینان حاصل کنید.

جهت اطلاعات بیشتر به مبحث "لاستیک‌ها و رینگ‌ها" در بخش ۸ مراجعه کنید.

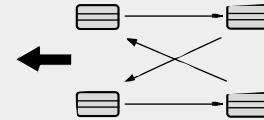
⚠️ اخطار

- به طور مرتب لاستیک‌ها را از نظر فشار مناسب باد و نداشتن آسیب دیدگی بازدید و کنترل کنید. همیشه از فشارسنج (گیج باد) استفاده کنید.
- لاستیک‌های پرباد یا کم باد، به طور غیریکنواخت ساییده شده باعث کنترل و فرمان‌پذیری ضعیف، از دست دادن کنترل خودرو و خرابی ناگهانی لاستیک و در نتیجه تصادف، آسیب‌های جسمی و حتی مرگ می‌شوند. فشار باد توصیه شده لاستیک سرد خودرو را در این دفترچه و در روی برجسب لاستیک واقع بر روی ستون وسط سمت راننده می‌توانید بیابید.
- لاستیک‌های فرسوده می‌توانند باعث تصادف شوند. لاستیک‌های فرسوده یا دارای سائیدگی غیر یکنواخت یا صدمه دیده را تعویض کنید.
- بازدید و کنترل فشار باد لاستیک زاپاس را فراموش نکنید. انجام بازدید و کنترل فشار باد لاستیک زاپاس با هر بار بازدید و کنترل فشار باد لاستیک‌ها توسط کیا توصیه می‌شود.

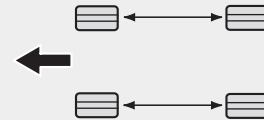
درپوش شیر (والو) باد لاستیک را باز کنید. برای اندازه‌گیری فشار، دهانه فشارسنج را محکم به شیر فشار دهید. اگر فشار باد لاستیک سرد با فشار توصیه شده مندرج بر روی برجسب اطلاعات لاستیک و وزن بار، تطبیق داشت، نیاز به تنظیم بیشتری نیست. اگر فشار پایین بود، تا رسیدن به مقدار توصیه شده باد اضافه کنید.

اگر فشار باد بیشتر شد، با فشار دادن پین وسط شیر باد لاستیک، فشار باد را کم کنید. دوباره با استفاده از فشارسنج، فشار باد را بازدید و کنترل کنید. از بستن مجدد درپوش شیر باد لاستیک اطمینان حاصل کنید. درپوش با جلوگیری از ورود گردوخاک و رطوبت، از نشت باد از شیر جلوگیری می‌کند.

بدون لاستیک زاپاس



لاستیک‌های جهت دار (در صورت مجهز بودن)



۱

۲

۳

۴

۵

۶

۷

۸

۹

در هنگام جابجایی لاستیک‌ها، لنت‌های ترمز دیسکی باید از نظر فرسودگی مورد بازرسی و کنترل قرار گیرند.

*یادآوری

لاستیک‌های رادیال دارای آج نامتقارن را فقط از جلو به عقب جابجا کنید و نه از راست به چپ.

⚠️ خطر

- از لاستیک زاپاس سایز کوچک (در صورت مجهز بودن) برای جابجایی لاستیک‌ها استفاده نکنید.
- تحت هیچ شرایطی از لاستیک‌های معمولی و رادیال توأم در خودرو استفاده نکنید. این امر ممکن است باعث فرمان‌پذیری غیر عادی خودرو و در نتیجه مرگ، آسیب‌های جسمی شدید یا لطمات مادی شود.

تنظیم فرمان و بالانس چرخ

چرخ‌های خودرو شما برای کسب بیشترین عمر لاستیک و بهترین عملکرد عمومی با دقت در کارخانه میزان فرمان و بالانس چرخ شده‌اند.

در بسیاری از موارد نیازی به میزان فرمان مجدد ندارید، هر چند اگر متوجه سایش غیر عادی لاستیک خودرو شدید یا اینکه خودرو شروع به کشیده شدن به یک طرف یا طرف دیگر نمود ممکن است نیاز به تنظیم فرمان مجدد داشته باشید.

اگر در هنگام رانندگی در جاده‌های صاف متوجه لرزش خودرو شدید، ممکن است چرخ‌های شما نیاز به بالانس مجدد داشته باشد.

⚠️ هشدار

استفاده از وزنه‌های نامناسب بالانس چرخ می‌تواند به رینگ‌های آلومینیومی خودرو صدمه بزند. فقط از وزنه‌های بالانس چرخ تأیید شده استفاده کنید.

- استفاده از لاستیک و چرخهای به غیر از اندازه توصیه شده کارخانه سازنده باعث فرمانپذیری ضعیف و ایجاد مشکل در کنترل خودرو و در نتیجه تصادفات شدید می‌گردد.
- چرخهایی که دارای خصوصیات استاندارد تعریف شده کیا نیستند، ممکن است به طور مناسب جا نخورده و در نتیجه فرمان پذیری غیر عادی و کنترل ضعیف خودرو گردند.
- سیستم ترمز ABS به وسیله مقایسه سرعت چرخها با یکدیگر عمل می‌کند. اندازه لاستیکها بر روی سرعت چرخ تاثیر می‌گذارد. هنگام تعویض لاستیکها، هر ۴ لاستیک باید از سایز مشابه لاستیکهای اصلی خودرو باشند. استفاده از لاستیکهای با سایز متفاوت ممکن است منجر به عملکرد نامناسب سیستم ABS (سیستم ترمز ضد قفل) و سیستم ESP (برنامه پایداری الکترونیک) گردد.

⚠️ اخطار - تعویض لاستیکها

برای کاهش احتمال صدمات جسمی شدید و یا مرگ آور بر اثر تصادفات ناشی از نقص لاستیک و یا از دست دادن کنترل خودرو به هشدارهای زیر توجه نمایید:

- لاستیکهای فرسوده و لاستیکهایی که سایش نامتقارن نشان می‌دهند و یا صدمه فرسوده باعث کاهش تاثیر گذاری ترمز، کنترل پذیری فرمان و کشش خودرو می‌گردد.
- با لاستیکهای پر باد یا بسیار کم باد رانندگی نکنید. این عمل منجر به سایش غیر یکنواخت و صدمه دیدن لاستیکها می‌گردد.
- تحت هیچ شرایطی از لاستیکهای معمولی و رادیال با هم در خودرو استفاده نکنید. هنگام تعویض یکی از لاستیکها با لاستیک رادیال باید تمام لاستیکها (شامل لاستیک زاپاس) را تعویض نمایید.



سایش نمای آج لاستیک

تعویض لاستیک

اگر لاستیک به طور یکنواخت سائیده شده باشد، سایش نمای آج لاستیک به صورت باند یک پارچه در عرض آج ظاهر می‌شود. این امر باقی ماندن کمتر از ۱/۶ میلیمتر از آج بر روی لاستیک را نشان می‌دهد. در صورت رخ دادن این وضعیت لاستیک را تعویض کنید.

برای تعویض لاستیک تا زمان ظاهر شدن باند در عرض همه آج صبر نکنید.

تعویض لاستیک زاپاس سایز کوچک (در صورت مجهز بودن)

لاستیک زاپاس سایز کوچک نسبت به لاستیک‌های معمولی عمر مفید کوتاهتری دارد. پس از نمایان شدن نخ و سایش نمای آج لاستیک آن را تعویض نمایید.

لاستیک زاپاس را باید با سایز و مارک مشابه لاستیک اصلی همراه خودرو تعویض نموده و بر روی چرخ لاستیک زاپاس سایز کوچک سوار گردد. طراحی لاستیک زاپاس سایز کوچک به نحوی نیست که بر روی چرخهای معمولی سوار گردد. همچنین نباید لاستیک‌های معمولی را بر روی چرخهای سایز کوچک سوار کرد.

تعویض رینگ

هنگام تعویض رینگ‌های فلزی چرخها به هر دلیل، از مشابه بودن رینگ‌ها با رینگ‌های اصلی خودرو در قطر، پهنای رینگ و تنظیم خارج از مرکز اطمینان حاصل نمایید.

اخطار

رینگ دارای سایز غیر صحیح ممکن است تاثیر نامطلوب بر عمر چرخ و بلبرینگ، توانایی‌های ترمز و توقف، خصوصیات فرمان پذیری و کنترل، فاصله از سطح زمین، فاصله بدنه تا لاستیک، فاصله زنجیر چرخ از بدنه، تنظیم سرعت سنج، تنظیم ارتفاع شعاع نور چراغ‌های جلو و ارتفاع سپر داشته باشد.

کشش (اصطکاک و چسبندگی به جاده) لاستیک

رانندگی با لاستیک‌های فرسوده، لاستیک‌هایی که باد نامناسب دارند و یا رانندگی در سطوح لغزنده جاده‌ها می‌تواند باعث کاهش اصطکاک و چسبندگی لاستیک به جاده و کنترل پذیری خودرو شود. هنگامیکه لاستیک تا حد پدیدار شدن سایش نمای آج لاستیک ساییده شود، لاستیک را باید تعویض کنید. برای کاهش احتمال از دست دادن کنترل خودرو، در هنگام رانندگی در جاده‌های پوشیده از برف، یخ و هوای بارانی سرعت خودرو را کم کنید.

تعمیر و نگهداری لاستیک

علاوه بر فشار باد مناسب، میزان فرمان صحیح به کاهش فرسایش لاستیک کمک می‌کند. اگر با سایش غیریکنواخت لاستیک مواجه شدید، با مراجعه به عاملیت مجاز، میزان فرمان را بازرسی و کنترل کنید.

در هنگام نصب لاستیک‌های جدید، حتماً آن‌ها را بالانس کنید. این امر آسایش سواری و عمر لاستیک را افزایش می‌دهد. به علاوه پس از خارج کردن لاستیک از رینگ و سوارکردن مجدد آن، لاستیک همیشه باید بالانس شود.

89 - شاخص ظرفیت تحمل بار، کد عددی وابسته به حداکثر بار قابل تحمل توسط لاستیک است. H - علامت نمایشی شاخص سرعت. برای اطلاعات بیشتر به جدول شاخص سرعت در این بخش رجوع کنید.

مشخصات سایز رینگ

اطلاعات مهمی نیز بر روی رینگ‌ها حک شده است تا در صورت نیاز به تعویض رینگ از آن استفاده کنید. مندرجات زیر معنی حروف و شماره‌های مشخصات سایز رینگ را توضیح می‌دهد.

بطور مثال مشخصات سایز رینگ:
6.5JX16

- 6.5 - پهنای رینگ به اینچ
- J - مشخصات طوقه رینگ
- 16 - قطر رینگ به اینچ

۲. سایز لاستیک / مشخصات:

بر روی دیواره لاستیک تمام توضیحات مرتبط با مشخصات سایز حک شده است. در اینجا معانی اعداد و حروف توضیح داده شده است. به طور مثال سایز لاستیک:

(این اعداد و شماره‌ها فقط به عنوان مثال ارائه شده‌اند؛ سایز لاستیک خودرو شما می‌تواند متفاوت باشد.)

P205/55R16 89H

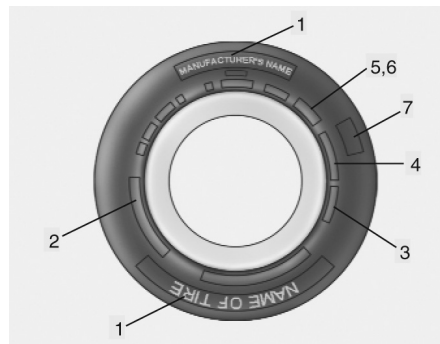
P - نوع کاربری خودرو (لاستیک‌هایی که با حرف P علامت گذاری شده‌اند برای استفاده در خودروهای سواری و یا باری سبک طراحی شده‌اند، با وجود این تمام لاستیک‌ها این علامت گذاری را ندارند).

205 - پهنای لاستیک به میلیمتر.

55 - نسبت ابعادی ارتفاع مقطعی لاستیک به صورت درصدی از پهنای آن.

R - کد طراحی و ساخت لاستیک (رادپال).

16 - قطر رینگ به اینچ.



مندرجات روی دیواره لاستیک

این اطلاعات به مشخص کردن و شرح خصوصیات پایه‌ای لاستیک پرداخته و شماره شناسایی لاستیک (TIN) که برای تایید استاندارد ایمنی بکار گرفته می‌شود را تشریح می‌کند. در صورت نیازی توان از TIN برای تشخیص لاستیک استفاده کرد.

۱. نام سازنده یا مالک

نام سازنده یا مارک نشان داده شده است.

شاخص‌های سرعت لاستیک

جدول زیر شاخص‌های سرعت‌های مختلف مورد استفاده برای خودروهای سواری موجود را در زمان حاضر نشان می‌دهد. علامت نمایشی شاخص سرعت بخشی از مشخصات سایز لاستیک حک شده بر روی دیواره جانبی لاستیک می‌باشد. این علامت نمایشی به حداکثر سرعت تعیین شده ایمن برای استفاده از لاستیک اشاره دارد.

علامت نمایشی شاخص سرعت	حداکثر سرعت
S	۱۸۰ کیلومتر / ساعت
T	۱۹۰ کیلومتر / ساعت
H	۲۱۰ کیلومتر / ساعت
V	۲۴۰ کیلومتر / ساعت
Z	بیش از ۲۴۰ کیلومتر / ساعت

۳. بازرسی و کنترل عمر لاستیک (TIN) : شماره

شناسائی لاستیک)

استحکام و عملکرد هر لاستیک دارای بیش از ۶ سال عمر بر اساس تاریخ ساخت به طور طبیعی سیر نزولی را طی می‌کند. بنابراین تمام لاستیک‌ها (شامل لاستیک زاپاس) باید با لاستیک‌های نو تعویض شوند. تاریخ ساخت لاستیک را روی دیواره جانبی لاستیک (احتمالاً در سمت داخل چرخ) می‌توانید همراه با کد DOT بیابید.

کد DOT از تعدادی شماره و حرف انگلیسی تشکیل شده است. تاریخ ساخت لاستیک را از روی چهار حرف آخر کد DOT می‌توانید بخوانید.

DOT : xxxx xxxx 0000

سمت ابتدایی DOT نمایشگر کد محل کارخانه سازنده، سایز لاستیک و طرح آج بوده و چهار عدد انتهایی هفته و سال ساخت را نمایش می‌دهند. بطور مثال: DOT xxxx xxxx 1608، ساخته شدن لاستیک در شانزدهمین هفته سال ۲۰۰۸ را نمایش می‌دهد.

⚠️ **اخطار - عمر لاستیک**

لاستیک‌ها با گذشت زمان مستهلک می‌شوند، حتی اگر مورد استفاده قرار نگیرند. توصیه می‌شود بدون در نظر گرفتن آج باقی مانده، لاستیک‌ها به طور عام پس از گذشت ۶ سال از تاریخ ساخت، تعویض شوند. گرمای ناشی از آب و هوای گرم همچنین فشار بار بالا و مکرر، می‌تواند پروسه مستهلک شدن لاستیک تسریع کند. عدم توجه به این هشدارها می‌تواند به معیوب شدن ناگهانی لاستیک منجر شده؛ باعث از دست دادن کنترل، تصادف و مصدومیت جدی یا مرگ آور شود.

۴. ترکیب چیدمان لایه‌ها (PLY) و جنس مواد

تعدادی لایه یا لایه‌های دارای بافت پارچه‌ای پوشیده شده با مواد لاستیکی در لاستیک وجود دارد. همچنین کارخانه سازنده باید مواد بکار گرفته شده در لاستیک را که شامل فولاد، نایلون، پلیستر و مواد دیگر می‌باشد مشخص کند. حرف "R" به معنی سازه دارای لایه رادیال است. حرف "D" به معنی سازه دارای لایه اریب و حرف "B" به معنی سازه دارای لایه کمربندی مورب است.

۵. حداکثر فشار مجاز باد

این عدد حداکثر فشار مجاز باد کردن لاستیک را نشان می‌دهد. از حداکثر فشار مجاز باد تخطی نکنید. به برچسب اطلاعات فشار وزن روی لاستیک برای اطلاع از فشار باد توصیه شده لاستیک مراجعه کنید.

۶. حداکثر فشار وزن روی لاستیک

این عدد حداکثر وزن قابل حمل توسط لاستیک را به کیلوگرم یا پوند نشان می‌دهد. در هنگام تعویض لاستیک‌های خودرو همیشه از لاستیک دارای ظرفیت تحمل فشار وزن مشابه با لاستیک‌های نصب شده در کارخانه سازنده خودرو استفاده کنید.

۷. درجه بندی همگون کیفیت لاستیک

این درجه‌ها بر روی دیواره‌های لاستیک خودرو بین آج و عریض‌ترین بخش حک شده‌اند. برای مثال:

درجه سایش آج ۲۰۰

کشش (چسبندگی لاستیک با جاده) AA

دما A

سایش آج

درجه سایش، شاخصی مقایسه‌ای بر مبنای میزان سایش لاستیک در هنگام آزمایش در شرایط کنترل شده در مسیر آزمایش (مشخص شده توسط قوانین کشوری) می‌باشد. بطور مثال لاستیک دارای درجه سایش ۱۵۰، ۱/۵ بار بیشتر از لاستیک دارای درجه سایش ۱۰۰ در مسیر تعیین شده (توسط قوانین کشوری) ساییده می‌شود.

عملکرد نسبی لاستیک‌ها به شرایط واقعی استفاده از آنها بستگی دارد. هر چند عملکرد لاستیک‌ها ممکن است با میزان معمول (نورم) به دلیل تفاوت در عادات رانندگی، نحوه سرویس و تفاوت‌ها در خصوصیات جاده و آب و هوا فرق داشته باشد.

این درجه‌ها بر روی دیواره‌های لاستیک خودروهای سواری حک شده است. لاستیک‌های استاندارد در دسترس یا سفارشی روی خودروی شما از نظر درجه‌بندی ممکن است با هم فرق کنند.

کشش (چسبندگی لاستیک به جاده) - AA، A، B و C

درجه‌های کشش از بالاترین تا پایین‌ترین AA، A، B و C هستند. این درجه‌ها توانایی لاستیک‌ها برای توقف در جاده خیس در شرایط کنترل شده در سطوح آزمایش (مشخص شده توسط قوانین کشوری) از جنس آسفالت یا بتون را نشان می‌دهند. لاستیک دارای علامت C ممکن است عملکرد کشش ضعیفی داشته باشد.

⚠️ **اخطار**

درجه کشش (چسبندگی یا اصطکاک) منظور شده برای لاستیک براساس آزمایش‌های کشش یا اصطکاک ترمز در حرکت رو به جلو بوده و شامل خصوصیات شتاب‌گیری، حرکت در پیچ، روی جاده خیس یا حداکثر کشش (چسبندگی یا اصطکاک) نمی‌شود.

دما - A، B و C

درجه‌های دما A (بیشترین)، B و C هستند. درجه‌ها، مقاومت لاستیک‌ها در مقابل حرارت تولید شده و توانایی پراکنده کردن حرارت آنها در هنگام آزمایش در شرایط کنترل شده در آزمایشگاه سرپوشیده آزمایش لاستیک (مشخص شده توسط قوانین کشوری) را نشان می‌دهند.

دمای پیوسته بالا می‌تواند باعث تباهی جنس لاستیک‌ها شده و عمر لاستیک‌ها را کاهش دهد. همچنین دمای بسیار زیاد می‌تواند به معیوب شدن ناگهانی لاستیک منجر شود، درجه‌های A و B سطوح بالاتر عملکردی در آزمایشگاه لاستیک را که بیشتر از حداقل الزامات قانونی است نشان می‌دهند.

⚠️ **اخطار - دمای لاستیک‌ها**

درجه دما برای این لاستیک‌ها براساس لاستیکی که در حد مناسب باد شده و بیش از اندازه تحت فشار بار قرار نگرفته باشد، تعیین می‌شود. سرعت بیش از اندازه، باد کم یا باد بیش از اندازه چه به تنهایی و چه در مجموع می‌تواند باعث بالارفتن دما و معیوب شدن احتمالی ناگهانی لاستیک شود. این امر می‌تواند باعث از دست دادن کنترل خودرو و آسیب‌های جسمی جدی یا مرگ شود.

۱

۲

۳

۴

۵

۶

۷

۸

۹

فیوزها

نوع تیغه‌ای



سالم



سوخته

نوع کارتریجی

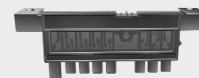


سالم



سوخته

فیوز رابط



سالم



سوخته

سیستم برق خودرو به وسیله فیوزهای مختلف در مقابل بار بیش از حد الکتریکی محافظت می‌شود.

این خودرو دارای ۲ (یا ۳) جعبه فیوز است. یکی در صفحه محافظ جلوی زانوی راننده و دیگری در محفظه موتور و نزدیک باتری جای داده شده است.

اگر هرکدام از چراغ‌ها، تجهیزات جانبی یا کلیدهای کنترل کننده کار نکردند، فیوز مدار مربوطه را بازرسی و کنترل کنید. با سوختن فیوز، المنت داخل فیوز ذوب می‌شود.

در صورت از کار افتادن هرکدام از سیستم‌های الکتریکی، ابتدا جعبه فیوز سمت راننده را بازدید و کنترل کنید.

همیشه فیوز سوخته را با فیوزی با همان آمپر (آمپر مشابه) تعویض کنید.

اگر فیوز تعویضی نیز سوخت، این امر حاکی از وجود مشکل الکتریکی می‌باشد. از سیستم‌های برقی دارای مشکل خودرو استفاده نکنید. برای مشورت فوراً با عاملیت مجاز کیا تماس بگیرید.

سه نوع فیوز در این خودرو به کار گرفته شده است: نوع تیغه‌ای برای آمپرهای کم و نوع کارتریجی و رابط برای آمپرهای بیشتر.

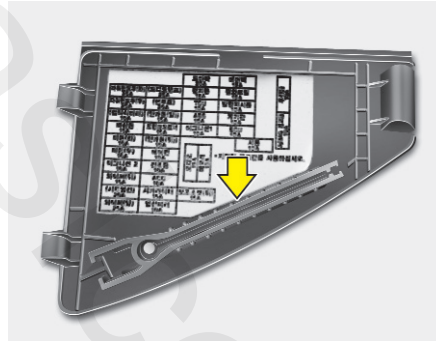
⚠️ اخطار - تعویض فیوز

- هرگز فیوز را با هیچ چیزی به جز فیوز دیگری با همان آمپر تعویض نکنید.
- فیوز آمپر بالاتر می‌تواند باعث آسیب از طریق گرمای بیش از اندازه و احتمالاً آتش‌سوزی شود.
- هرگز به جای فیوز مناسب، از یک تکه سیم استفاده نکنید. (حتی به عنوان تعمیر یا تعویض موقتی). این امر می‌تواند باعث آسیب گسترده سیم‌کشی و احتمالاً آتش‌سوزی شود.

⚠️ هشدار

از پیچ‌گوشنی یا اشیاء فلزی دیگر برای پیاده کردن فیوزها استفاده نکنید، چون ممکن است باعث اتصال مدار و آسیب دیدن سیستم شود.

اگر چراغهای جلو یا دیگر اجزای الکتریکی با وجود آنکه فیوز آنها سالم است کار نمی‌کنند، جعبه فیوز داخل محفظه موتور را بازرسی و کنترل کنید. اگر فیوزی سوخته است، باید تعویض شود.



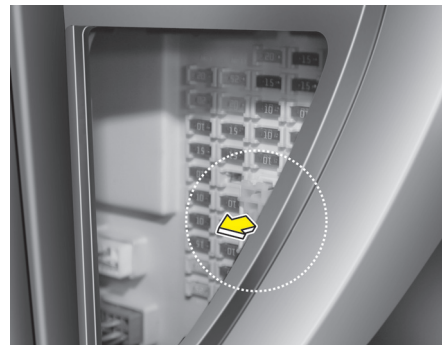
- ۱
- ۲
- ۳
- ۴
- ۵
- ۶
- ۷
- ۸
- ۹

تعویض فیوز واقع در جعبه فیوز داخلی

۱. سوئیچ خودرو را بسته OFF و همه کلیدهای برقی دیگر را در موقعیت خاموش OFF قرار دهید. ۲. در جعبه فیوز را باز کنید.
۳. فیوز مشکوک را به طور مستقیم به بیرون بکشید. از ابزار بیرون کشنده فیوز تعبیه شده در جعبه فیوز اصلی داخل محفظه موتور استفاده کنید.
۴. فیوز بیرون کشیده شده را کنترل کنید، اگر سوخته است، آن را تعویض کنید.
۵. فیوز نور با آمپر مشابه را جایزید و از محکم جارتفتن آن در گیره فیوز اطمینان حاصل کنید. اگر فیوز شل جامی رود، با عاملیت مجاز کیا مشورت کنید. اگر فیوز یدکی ندارد، از فیوزی با آمپر مشابه که ممکن است برای بکارگیری خودرو به آن نیاز نداشته باشید مانند فیوز فن‌دک، استفاده کنید.

* یادآوری

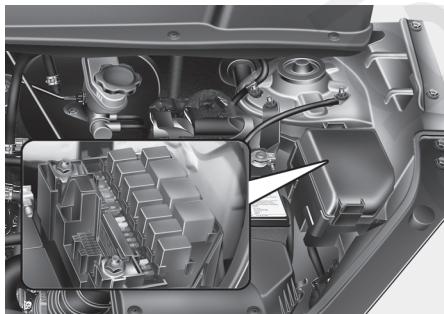
- اگر فیوز حافظه از محل آن در جعبه فیوز بالا کشیده شود، زنگ هشدار، سیستم صوتی، ساعت، چراغ‌های داخل، و ... از کار خواهند افتاد. پس از برگرداندن فیوز به حالت اول، بعضی از تجهیزات باید دوباره تنظیم شوند. به میحت "باتری" در همین بخش مراجعه کنید.
- با آنکه فیوز حافظه بالا کشیده شده است هنوز باتری قابل خالی شدن به وسیله روشن کردن و استفاده از چراغ‌های جلو یا تجهیزات الکتریکی دیگر خودرو است.



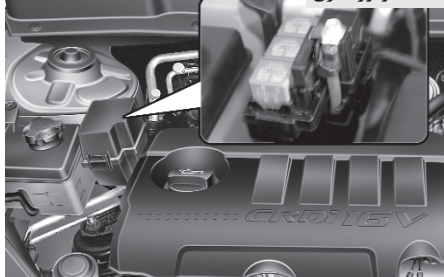
فیوز حافظه (اتصال شانت)

برای جلوگیری از خالی شدن باتری در زمان خواباندن خودرو برای مدت طولانی، خودرو شما به فیوز حافظه (اتصال شانت) مجهز شده است. قبل از پارک و خواباندن خودرو برای مدت طولانی از روش زیر پیروی کنید:

۱. موتور را خاموش کنید.
۲. چراغ‌های جلو و عقب را خاموش کنید.
۳. در جعبه فیوز جلوی پای راننده را باز کرده، فیوز حافظه (اتصال شانت) را بیرون بکشید.



فقط موتور دیزل

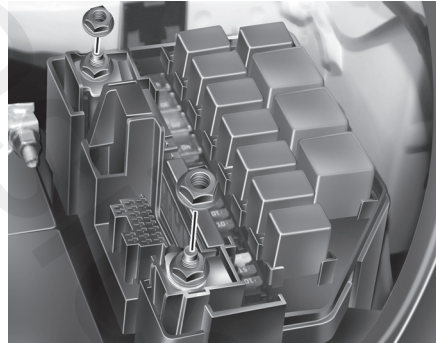


تعویض فیوز واقع در جعبه فیوز محفظه موتور

۱. سوئیچ خودرو را بسته OFF و همه کلیدهای برقی دیگر را در موقعیت خاموش قرار دهید.
۲. با فشار دادن زائنده و بالا کشیدن، درپوش جعبه فیوز را پیاده کنید.

***یادآوری**

اگر فیوز اصلی سوخته است، با عاملیت مجاز کیا مشورت کنید.

**فیوز اصلی**

اگر فیوز اصلی سوخته است، باید به نحو شرح داده شده در زیر پیاده شود:

۱. کابل منفی باتری را جدا کنید.
۲. مهره‌های نشان داده شده در تصویر بالا را پیاده کنید.
۳. فیوز را با فیوز نو آمپر مشابه تعویض کنید.
۴. برعکس ترتیب پیاده کردن، سوار کردن را انجام دهید.

۳. فیوز پیاده شده را کنترل و بازدید کنید، اگر سوخته است آن را تعویض نمایید. برای پیاده کردن یا جا زدن از ابزار بیرون کشنده فیوز تعبیه شده در جعبه فیوز داخل محفظه موتور، استفاده کنید.

۴. فیوزی نو با آمپر مشابه را جا بزنید و از محکم جا رفتن آن درگیره فیوز اطمینان حاصل کنید. اگر فیوز شل جامی‌رود با عاملیت مجاز کیا مشورت کنید.

هشدار

پس از بازرسی و کنترل جعبه فیوز داخل محفظه موتور، به نحو مطمئن درپوش جعبه فیوز را سوار کنید. در غیر اینصورت ممکن است به دلیل نفوذ آب به داخل جعبه فیوز به مدارهای الکتریکی آسیب وارد شود.

۱

۲

۳

۴

۵

۶

۷

۸

۹

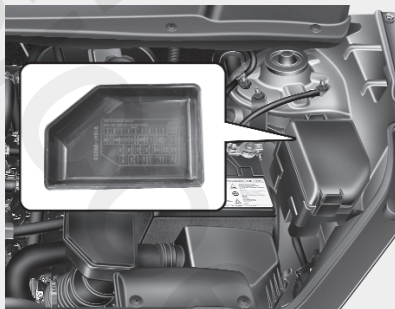
* یادآوری

شرح همه فیوزهای ارائه شده در این دفترچه ممکن است در مورد خودرو شما صدق نکند. این شرح در زمان چاپ دفترچه مطابق با واقع بوده است. در هنگام بازرسی جعبه فیوز خودروی خود، به برچسب داخل جعبه رجوع کنید.

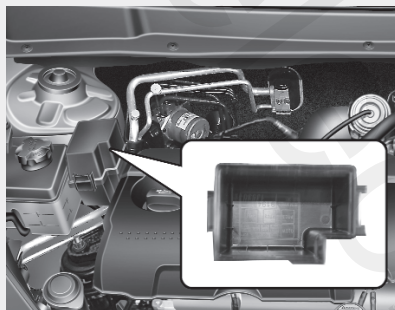
شرح جعبه فیوز / رله

بر روی برچسب داخل درپوش هر یک از جعبه فیوز / رله‌ها نام و آمپر هر کدام از فیوز / رله‌ها را می‌توانید پیدا کنید.

جعبه فیوز محفظه موتور



فقط موتور دیزلی



جعبه فیوز جلوی زانوی راننده



۱

۲

۳

۴

۵

۶

۷

۸

۹

جعبه فیوز جلوی زانوی راننده

اجزاء مورد حفاظت	آمپر فیوز	فیوز
کلید اصلی شیشه برقی، کلید شیشه برقی عقب سمت چپ	25A	P/WDW LH
کلید اصلی شیشه برقی، شیشه برقی سمت سرنشین، کلید شیشه برقی عقب سمت راست	25A	P/WDW RH
کانکتور چند منظوره، کلید آینه بغل برقی	10A	FOLD'G
رله چراغهای اعلام خطر، کلید چراغهای اعلام خطر	15A	HAZARD
چراغ ترکیبی عقب سمت چپ، چراغ جلو سمت چپ، چراغ شماره راهنمایی و رانندگی	10A	TAIL LH
چراغ ترکیبی عقب سمت راست، چراغ جلو سمت راست، رله DRL، رلوسنات، کلید تنظیم شعاع نور چراغ جلو، جک USB و AUX، کلید چراغهای اعلام خطر، صفحه نمایشگرها (چراغهای نمایشگر)، کلید چراغ سقفی، کلید اصلی شیشه برقی، سیستم صوتی، کلید سیستم پایدار الکتریکی ESP، کلید گرم کن صندلی راننده / سرنشین جلو، کلید OD، ماژول کنترل ایرکاندیشن، کلید چند منظوره (Remocon)	10A	TAIL RH
BCM، کلید تنظیم شعاع نور چراغ جلو، فعال کننده تنظیم شعاع نور چراغ جلو راست / چپ، آینه الکتریکی گرمی، ماژول کنترل سقف برقی	10A	IGN 2
رله برف پاک کن عقب، موتور برف پاک کن عقب، کلید چند منظوره (برف پاک کن)	15A	RR WIPER
کلید گرم کن صندلی راننده / سرنشین جلو	20A	S/HTD
فیوز E/R و جعبه رله (رله برف پاک کن جلو)، موتور برف پاک کن جلو، کلید چند منظوره (برف پاک کن)	25A	F/WPR
AMP	25A	AMP
ماژول کنترل سقف برقی	20A	S/ROOF
رله چراغ مه شکن جلو	15A	F/FOG
رله در صندوق عقب	15A	T/GATE
رله چراغ مه شکن عقب	10A	R/FOG
ماژول کنترل ایرکاندیشن (کولر)، فیوز E/R و جعبه رله (رله نور بالای چراغ جلو، رله فن، رله گرم کن فیلتر سوخت موتور دیزل).	10A	A/CON
فیوز E/R و جعبه رله (رله نور پایین چراغ جلو)	10A	H/LP
سیستم صوتی، کلید چراغ سقف، کلید آینه بغل برقی	10A	ACC
فندک، خروجی برق جلو	15A	ACC SOCKET
PCM / ECM (بنزینی) موتور آینه بغل برقی سمت راننده / سرنشین جلو، ماژول کنترل ایرکاندیشن	10A	HTD MIRR
رله قفل در، رله باز کننده قفل در، رله قفل	20A	DR LOCK



فیوز	آمپر فیوز	اجزاء مورد حفاظت
STOP	15A	رله چراغ ترمز، فیوز E/R و جعبه رله (کانکتور کنترلی چند منظوره)
TCU	10A	TCM (دیزل)، حسگر سرعت خودرو (M/T)، ژنراتور پلوس A، ژنراتور پلوس B، کلید OD
ABS	10A	ماژول کنترل سیستم ترمز ABS، ماژول کنترل سیستم پایداری الکترونیکی ESP، کلید ESP، حسگر زاویه غربلیک فرمان
IGN 1	10A	ماژول کنترل ایرکاندیشن (کولر سیستم هشدار حرکت به سمت عقب، ماژول کنترل EPS، ماژول اندازه‌گیری فشار باد لاستیک، فیوز E/P و جعبه رله (کانکتور کنترلی چند منظوره)
AUDIO	15A	سیستم صوتی
POWER CONNECTOR	10A	ROOM
	10A	BCM، صفحه نمایشگرها (چراغهای نمایشگر)، ماژول کنترل ایرکاندیشن (کولر)، ماژول سیستم اندازه‌گیری فشار باد لاستیک، کلید هشدار در، مجموعه کنسول بالای سر (چراغ مطالعه)، لامپ سقفی وسط، چراغ محفظه بار
RR P/OUTLET	15A	خروجی برق عقب
A/BAG	15A	ماژول کنترل سیستم حفاظت تکمیلی SRS
IGN COIL	15A	کندانسور، کوئل سوئیچ 1# تا 4#
T/SIG	10A	کلید چراغ‌های اعلام خطر
CLUSTER	10A	BCM، صفحه نمایشگرها (چراغ‌های نمایشگر)، ماژول کنترل ایرکاندیشن (کولر)
ECU	10A	PCM، ECM، حسگر جریان هوا (موتور دیزل)، کلید هشدار فیلتر سوخت (دیزل)
START	10A	فیوز E/R و جعبه رله (رله استارت)، ECM (موتور دیزل)
B/UP LP	10A	کلید چراغ دنده عقب (M/T)، کلید تعویض دنده (گیربکس اتوماتیک / معمولی)
A/BAG IND	10A	صفحه نمایشگرها (چراغ هشدار کیسه هوا)

جعبه فیوز محافظه موتور

اجزاء مورد حفاظت	آمپر فیوز	فیوز
جعبه اتصال I/P، (رله، چراغ عقب، فیوز - چراغ عقب سمت چپ ۱۰A، چراغ عقب سمت راست ۱۰A، سقف برقی ۲۰A، AMP25A، قفل در ۲۰A، چراغ ترمز ۱۵A، در صندوق عقب ۱۵A، چراغ مه شکن جلو ۱۰A، چراغ مه شکن عقب ۱۰A، کانکتور برقی - اتاق ۱۰A، سیستم صوتی ۱۵A)	50A	BATT 2
جعبه اتصال I/P (رله - شیشه برقی، فیوز - شیشه برقی سمت چپ ۲۰A، شیشه برقی سمت راست ۲۵A، خم کننده غربیلک ۱۰A، چراغ‌های اعلام خطر ۱۵A)	50A	BATT 1
رل فن کندانسور (دور بالا)، رله فن کندانسور (دور پایین)	30A	C/FAN
ژنراتور، فیوز [۲۰A-ABS، ۴۰A-ABS1، ۴۰A-RRHTD، ۴۰A-BLW، ۴۰A-MDPS، ۸۰A-A/CON، ۱۰A-DSL، ۱۵۰A (موتور دیزل)]	150A	MAIN
ماژول کنترل سیستم ترمز ABS، ماژول کنترل ESP	40A	ABS 2
ماژول کنترل سیستم ترمز ABS، ماژول کنترل ESP	40A	ABS 1
جعبه اتصال I/P، (رله برفک / بخار زدایی عقب)	40A	RR HTD
رله فن (دمنده)	40A	BLW
ماژول کنترل سیستم پایداری الکترونیکی ESP	80A	MDPS
دیزل - فیوز DSL و جعبه رله (شمع ۸۰A - PTC1، ۵۰A - PTC2، ۵۰A - PTC3)	150A	DSL
سوئیچ خودرو، رله استارت	40A	IGN 2
رله اصلی، ECU B - ۱۰A	30A	ECU A
موتور دیزل - رله گرمکن فیلتر سوخت	30A	F/FILTER HTR
موتور بنزینی - رله پمپ سوخت	20A	F/PUMP
سوئیچ خودرو	40A	IGN 1
رله چراغ جلو نور بالا	20A	H/LP HI
رله چراغ جلو نور پایین	20A	H/LP LO
رله بوق	10A	HORN
چراغ جلو سمت راست	10A	H/LP LO RH
چراغ جلو سمت چپ، صفحه نمایشگرها (چراغ نمایشگر نور پایین)	10A	H/LP LO LH

۱

۲

۳

۴

۵

۶

۷

۸

۹

فیوز	آمپر فیوز	اجزاء مورد حفاظت
ECU B	10A	موتور دیزل - TCM موتور بنزینی - ECM , PCM
ECU 3	10A	موتور دیزل - شیر تنظیم فشار سوخت
ECU 2	10A	موتور دیزل - کلید چراغ ترمز
ECU 1	20A	موتور دیزل - ECM موتور بنزینی - ECM , PCM
INJECTOR	15A	موتور دیزل - فیوز DSL و جعبه رله (رله شمع، رله PTC1، رله PTC2، رله PTC3 حسگر موقعیت میل لنگ، فعال کننده الکتریکی EGR، فعال کننده VGT، مازول سیستم ایموبلایزر. موتور بنزینی - انژکتور #1 تا #4، فعال کننده کنترل سرعت دور آرام موتور، مازول سیستم ایموبلایزر، رله پمپ سوخت
SENSOR	10A	موتور بنزینی - رله ایرکاندیشن، رله فن (کم / زیاد) حسگر Lamada، رله گرمکن هوا موتور دیزل - رله ایرکاندیشن، رله فن (کم / زیاد)، حسگر موقعیت میل لنگ، شیر برقی تخلیه کنیستر، شیر کنترل روغن، حسگر بالا / پایین اکسیژن، کلید چراغ ترمز
A/CON	10A	رله ایرکاندیشن

جعبه فیوز محفظه موتور (فقط موتور دیزل)

فیوز	آمپر فیوز	اجزاء مورد حفاظت
GLOW	80A	رله شمع، رله گرمکن هوا
PTC 1	50A	رله PTC1
PTC 2	50A	رله PTC2
PTC 3	50A	رله PTC3

لامپ چراغ‌ها

⚠️ **اخطار - کار بر روی چراغ‌ها**

برای جلوگیری از حرکت ناگهانی خودرو و سوختن انگشتان دست یا دریافت شوک الکتریکی، قبل از کار بر روی چراغ‌ها، ترمز پارک را محکم درگیر کرده و از قرار داشتن سوئیچ خودرو در موقعیت قفل LOCK اطمینان حاصل کنید.

فقط از لامپ‌های دارای قدرت (وات) مشخص شده استفاده کنید.

⚠️ **هشدار**

حتماً لامپ سوخته را با لامپی با همان وات تعویض کنید، در غیر اینصورت ممکن است باعث آسیب دیدن فیوز یا سیستم سیم کشی الکتریکی خودرو شوید.

⚠️ **هشدار**

اگر ابزارهای لازم، لامپ‌های صحیح و مهارت کافی را ندارید، با عاملیت مجاز کیا مشورت کنید. در بسیاری از موارد تعویض لامپ‌ها مشکل است چون برای دسترسی به لامپ ابتدا باید قطعات دیگر خودرو پیاده شود. این امر بخصوص در هنگام اجبار به پیاده کردن مجموعه چراغ جلو برای دسترسی به لامپ(ها) صحت دارد.

پیاده/سوارکردن مجموعه چراغ جلو می‌تواند منجر به آسیب دیدن خودرو شود.

***یادآوری**

پس از هر بار رانندگی در باران شدید یا شستشوی خودرو، شیشه چراغ‌های جلو و چراغ‌های عقب ممکن است بخار کنند. این شرایط به علت اختلاف درجه حرارت بین سمت داخل و خارج شیشه چراغ رخ می‌دهد. این امر شبیه بخار کردن شیشه‌ها در هنگام رانندگی بوده و حاکی از وجود عیب در خودرو نمی‌باشد. اگر آب به داخل مدار لامپ نفوذ کرد، با مراجعه به عاملیت مجاز کیا خودرو را مورد بازرسی و کنترل قرار دهید.



تعویض لامپ‌های چراغ جلو، چراغ کوچک جلو، چراغ راهنما، چراغ مه شکن جلو

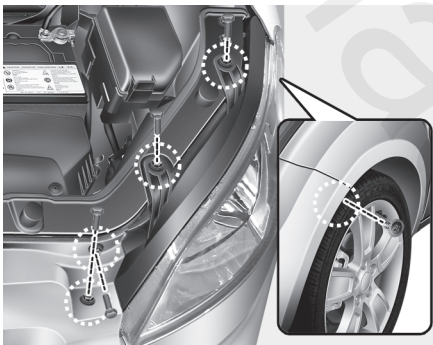
(1) چراغ جلو (نور بالا/نور پایین)

(2) چراغ کوچک جلو

(3) چراغ راهنمای جلو

(4) چراغ مه شکن جلو (در صورت مجهز بودن)

- ۱
- ۲
- ۳
- ۴
- ۵
- ۶
- ۷
- ۸
- ۹

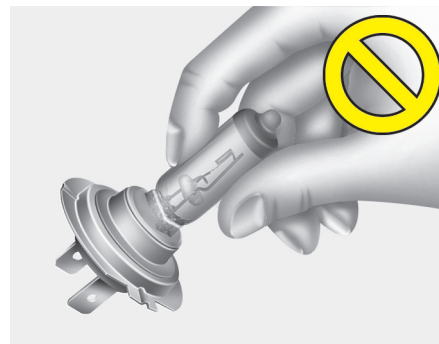


تعویض لامپ چراغ جلو

۱. در موتور را باز کنید
۲. پیچ‌های سفت را شل کرده و مجموعه چراغ جلو را از بدنه خودرو بیرون بکشید.
۳. اتصال برق را از پشت مجموعه چراغ جلو بیرون بکشید.

شود. فقط پس از سوار کردن لامپ در چراغ جلو آنرا روشن کنید.

- اگر لامپ صدمه دیده یا ترک برداشته است پس از تعویض فوری با احتیاط آنرا دور بیندازید.
- در هنگام تعویض لامپ از عینک ایمنی استفاده کنید. قبل از شروع به کار اجازه دهید لامپ سرد شود.



لامپ چراغ جلو

⚠️ اخطار - لامپ‌های هالوژنی

- لامپ‌های هالوژنی حاوی گاز تحت فشار بوده و در صورت شکستن خرده شیشه‌های آن به اطراف پرتاب خواهند شد.
- همیشه در هنگام کار با آنها احتیاط کرده و از خراش برداشتن یا سایش آنها جلوگیری کنید. اگر چراغ‌ها روشن هستند، از تماس آنها با مایعات جلوگیری کنید. هرگز با دست‌های لخت شیشه آنها را لمس نکنید. پس مانده روغن دست ممکن است باعث داغ شدن بیش از اندازه چراغ و ترکیدن آن پس از روشن شدن



۸. لامپ جدید چراغ جلو را سوار کرده و با میزان کردن سیم با شیار روی لامپ، سیم فلزی نگهدارنده لامپ را در موقعیت خود جا بزنید.
۹. اتصال سوکت لامپ چراغ جلو را وصل کنید.
۱۰. درپوش لامپ را با چرخاندن در جهت عقربه‌های ساعت، سوار کنید.
۱۱. اتصال برق را به پشت مجموعه چراغ جلو وصل کنید.
۱۲. مجموعه چراغ جلو را در بدنه خودرو سوار کنید.

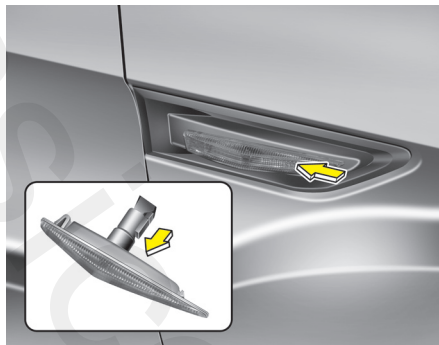


۴. با چرخاندن درپوش لامپ جلو، در خلاف جهت عقربه‌های ساعت آن را پیاده کنید.
۵. اتصال سوکت لامپ جلو را جدا کنید.
۶. سیم فلزی نگهدارنده لامپ جلو را با فشردن انتهای آن و فشار دادن به بالا، آزاد کنید.
۷. لامپ را از مجموعه چراغ پیاده کنید.

- تعویض چراغ‌های راهنما / چراغ‌های کوچک جلو**
۱. با چرخاندن سوکت در خلاف جهت عقربه‌های ساعت تا میزان شدن زائده‌های روی سوکت با شیارهای روی مجموعه، سوکت را از مجموعه پیاده کنید.
 ۲. با فشار دادن لامپ به داخل و چرخاندن آن تا میزان شدن زائده‌های لامپ با شیارهای سوکت، لامپ را از سوکت پیاده کنید. لامپ را از سوکت بیرون بکشید.
 ۳. لامپ نور را با جازدن در سوکت و چرخاندن آن تا قفل شدن در محل، سوار کنید.
 ۴. با تنظیم زائده‌های روی سوکت با شیارهای مجموعه، سوکت را در مجموعه سوار کنید. سوکت را به داخل مجموعه فشار داده، در جهت حرکت عقربه‌های ساعت بچرخانید.

۱
۲
۳
۴
۵
۶
۷
۸
۹

۵. لامپ نور را در سوکت جابزنید.
۶. سوکت و لنز را مجدداً روی هم سوار کنید.
۷. اتصال الکتریکی لامپ را وصل کنید.
۸. مجموعه چراغ را دوباره روی بدنه خودرو سوار کنید.

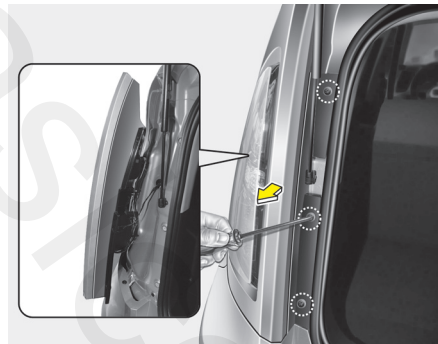
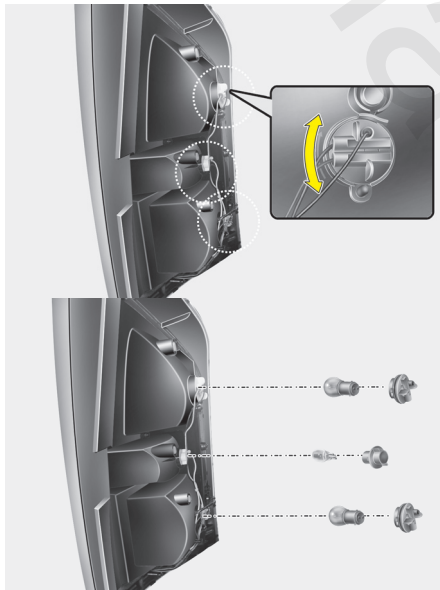


تعویض لامپ چراغ راهنمای جانبی (در صورت مجهز بودن)

۱. با فشار دادن لنز چراغ به سمت جلو و بیرون، مجموعه چراغ را از خودرو پیاده کنید.
۲. اتصال الکتریکی لامپ را جدا کنید.
۳. تا میزان شدن زائده‌های روی سوکت با شیارهای روی لنز، سوکت را در خلاف جهت عقربه‌های ساعت چرخانده، سوکت و لنز را از هم جدا کنید.
۴. با کشیدن مستقیم لامپ به بیرون، لامپ را پیاده کنید.

تعویض لامپ چراغ مه شکن جلو (در صورت مجهز بودن)

۱. پوشش زیر سپر جلو را پیاده کنید.
۲. دست خود را به پشت سپر جلو ببرید.
۳. اتصال برق سوکت را جدا کنید.
۴. تا میزان شدن زائده‌های روی مجموعه سوکت لامپ با شیارهای محفظه، مجموعه سوکت را در خلاف جهت عقربه‌های ساعت چرخانده، مجموعه سوکت را از محفظه پیاده کنید.
۵. تا میزان شدن زائده‌های روی مجموعه سوکت و لامپ جدید با شیارهای روی محفظه قرارگیری، مجموعه سوکت را در جهت عقربه‌های ساعت چرخانده، مجموعه سوکت را در محفظه خود سوار کنید.
۶. اتصال سوکت را وصل کنید.
۷. پوشش زیر سپر جلو را سوار کنید.

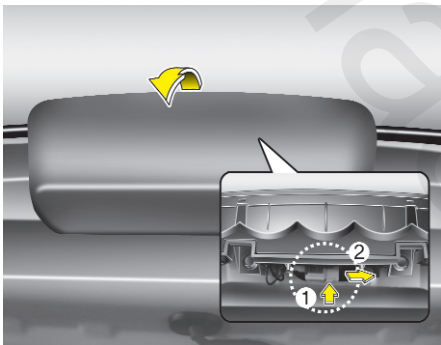


۱. در صندوق عقب را باز کنید.
۲. پیچ‌های نصب را با استفاده از پیچ گوشتی چهار سو، شل کنید.
۳. مجموعه چراغ عقب را از بدنه خودرو پیاده کنید.

- تعویض لامپ چراغ ترکیبی عقب
- (۱) چراغ ترمز و عقب
 - (۲) چراغ دنده عقب
 - (۳) چراغ راهنمای عقب
 - (۴) چراغ مه شکن عقب (در صورت مجهز بودن)

۴. سوکت را در خلاف جهت عقربه‌های ساعت تا میزان شدن زائده‌های روی سوکت با شیارهای روی مجموعه، چرخانده، سوکت را از مجموعه پیاده کنید.
۵. با فشار دادن لامپ به داخل و چرخاندن آن تا میزان شدن زائده‌های لامپ با شیارهای سوکت، لامپ را با سوکت پیاده کنید. لامپ را از سوکت بیرون بکشید.

۱
۲
۳
۴
۵
۶
۷
۸
۹



تعویض لامپ چراغ ترمز بالا
(در صورت مجهز بودن)

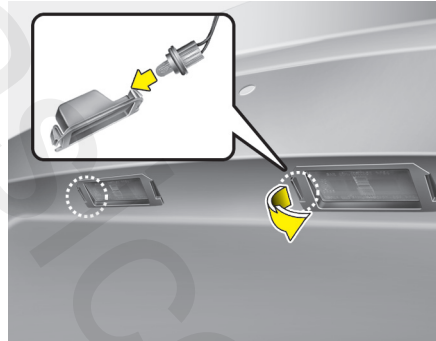
۱. در صندوق عقب را باز کنید.
۲. پوشش لامپ را پیاده کنید.
۳. با فشار دادن گیره‌ها (1) اتصال الکتریکی لامپ را جدا کنید.

تعویض لامپ چراغ مه‌شکن عقب

۱. با بیرون آوردن پیچ‌ها، مجموعه چراغ را از خودرو پیاده کنید.
۲. اتصال الکتریکی لامپ را جدا کنید.
۳. تا میزان شدن زائده‌های روی سوکت با شیارهای مجموعه، سوکت را در خلاف جهت عقربه‌های ساعت بچرخانید و سوکت را از مجموعه پیاده کنید.
۴. تا میزان شدن زائده‌های روی لامپ با شیارهای روی سوکت، لامپ را در خلاف جهت عقربه‌های ساعت بچرخانید و لامپ را از سوکت جدا کنید. لامپ را از سوکت بیرون بکشید.
۵. لامپ جدید را در سوکت جا بزنید.
۶. سوکت و لنزها را بر روی هم سوار کنید.
۷. اتصال الکتریکی لامپ را وصل کنید.
۸. مجموع چراغ را دوباره در بدنه خودرو جا بزنید.

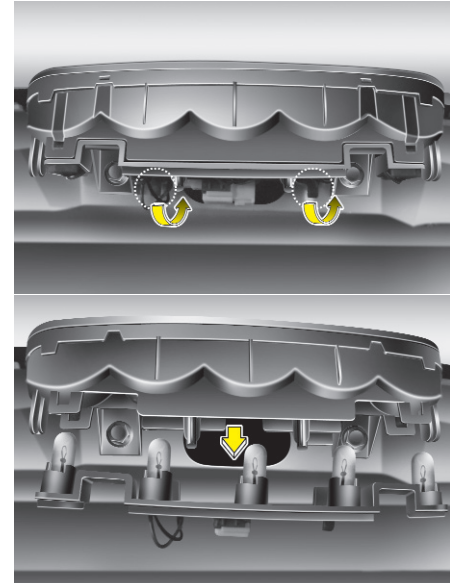
۶. لامپ نور را با جازدن در سوکت و چرخاندن آن تا قفل شدن، در محل سوار کنید.
۷. با میزان کردن زائده‌های روی سوکت با شیارهای روی مجموعه، سوکت را در جهت عقربه‌های ساعت بچرخانید، سوکت را در مجموعه سوار کنید سوکت را به داخل مجموعه فشار داده در جهت عقربه‌های ساعت بچرخانید.
۸. مجموعه چراغ را دوباره در بدنه خودرو سوار کنید.

- ۴. لامپ نو را در سوکت جا زده و سوکت را روی لنز سوار کنید.
- ۵. دوباره لنز را به طور مطمئن سوار کنید.



تعویض لامپ چراغ شماره راهنمایی و رانندگی

- ۱. با فشار دادن زائده‌ها، لنز را پیاده کنید.
- ۲. سوکت را از لنز پیاده کنید.
- ۳. با کشیدن مستقیم لامپ به سمت بیرون، لامپ را پیاده کنید.



- ۴. با بیرون کشیدن هر دو گیره قسمت الکتریکی (ماژول) لامپ را از مجموعه چراغ ترمز بالا بیرون بکشید.
- ۵. لامپ‌ها را بیرون کشیده و با لامپ‌های جدید تعویض کنید.
- ۶. به ترتیب عکس پیاده کردن، سوار کنید.

۱
۲
۳
۴
۵
۶
۷
۸
I

⚠️ **اخطار**

برای جلوگیری از سوختن انگشتان دست یا شوک الکتریکی، قبل از کار بر روی چراغ‌های داخل، حتماً دکمه خاموش "OFF" را فشار دهید.

۳. لامپ نورا در سوکت جا بزنید.

۴. زائده‌های لنز (طلق) چراغ را با شیارهای محفظه چراغ میزبان کرده، لنز را در محل آن جا بزنید.

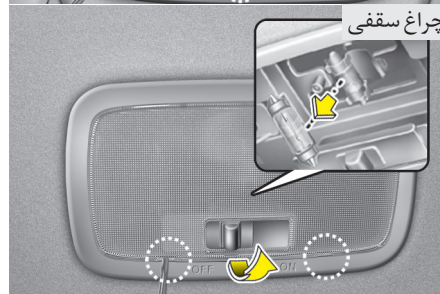
⚠️ **هشدار**

مواظب باشید لنز، زائده لنز و قاب پلاستیکی را کثیف یا معیوب نکنید.

چراغ مطالعه (در صورت مجهز بودن)



چراغ سقفی



تعویض لامپ چراغ‌های داخل

۱. با پیچ گوشتی تخت، به آرامی لنز چراغ را از محفظه چراغ جدا کنید.

۲. با کشیدن مستقیم لامپ به سمت بیرون، لامپ را پیاده کنید.

۱

۲

۳

۴

۵

۶

۷

۸

I

مراقبت از ظاهر خودرو

مراقبت از خارج خودرو

هشدارهای عمومی

پیروی از دستورالعمل‌های مندرج بر روی برچسب (نحوه استفاده) ظرف مواد پاک‌کننده یا پولیش‌های شیمیایی در هنگام استفاده از آنها اهمیت بسیار دارد. همه اخطارها و هشدارهای درج شده بر روی برچسب را مطالعه کنید.

تعمیر و نگهداری رنگ و تزئینات خارجی

خودرو

شستشو

برای کمک به محافظت از رنگ و پوشش‌های خارجی بدنه خودرو در مقابل زنگ، خوردگی شیمیایی و جلوگیری از خرابی رنگ، خودرو را در دفعات مکرر و حداقل ماهی یکبار با آب ولرم یا سرد کاملاً شستشو کنید.

اگر از خودرو در خارج از جاده استفاده می‌کنید، باید پس از هر سفر خارج از جاده خودرو را شستشو کنید. برای زدودن انباشت هرگونه نمک، گرد و خاک، آلودگی، گل و دیگر مواد خارجی مراقبت خاص لازم را اعمال کنید. از باز و تمیز باقی ماندن سوراخ‌های تخلیه آب در زیر لبه‌های درها و صفحات کف اطمینان حاصل کنید.



حشرات، قیر جاده، صمغ درختان، فضولات پرندگان، آلودگی‌های صنعتی یا رسوبات مشابه، باید بلافاصله زدوده شوند، در غیر اینصورت می‌توانند به پوشش ظاهری خودرو صدمه بزنند. حتی شستشوی به موقع با آب ساده ممکن است نتواند همه این رسوبات را بزداید. از صابون ملایم و ایمن برای تمیزکردن سطوح رنگ شده می‌توانید استفاده کنید.

پس از شستشو، خودرو را به طور کامل با آب ولرم و یا سرد آب کشی کنید. اجازه ندهید صابون بر روی پوشش خارجی (رنگ) خودرو خشک شود.

هشدار

- شستشوی محافظه موتور شامل شستشوی تحت فشار با آب ممکن است باعث صدمه دیدن مدارهای الکتریکی واقع در محافظه موتور شود.

- هرگز اجازه ندهید آب یا مایعات دیگر با اجزاء الکتریکی / الکترونیکی داخل خودرو تماس پیدا کند، چون ممکن است به آنها صدمه بزند.

هشدار

از صابون‌های قوی، پاک‌کننده‌های شیمیایی یا آب داغ استفاده نکنید. همچنین خودرو را در زیر اشعه مستقیم آفتاب شستشو نکرده یا در هنگام گرم بودن بدنه خودرو اقدام به شستن آن نکنید.

اخطار - ترمزهای خیس

پس از شستشوی خودرو، در حالیکه به آرامی رانندگی می‌کنید، اقدام به امتحان کردن ترمزها برای اطلاع از تحت تاثیر قرار گرفتن آنها نمایید. اگر عملکرد ترمز دچار ضعف شده است، با ترمز کردن نرم در حالیکه سرعت کم روبه جلو را حفظ کرده‌اید، آنها را خشک کنید.

۱
۲
۳
۴
۵
۶
۷
۸
۹

واکس زدن

هنگامیکه آب بصورت قطرات روی سطوح تمیز باقی نمی ماند و کاملاً پخش می شود، اقدام به واکس زدن خودرو نمایید.

همیشه قبل از واکس زدن، خودرو را شسته و خشک کنید. از واکس مایع یا خمیری دارای کیفیت خوب استفاده کرده و از دستورالعمل های کارخانه سازنده آن پیروی کنید. همه تزئینات فلزی را به جهت محافظت و حفظ درخشش آنها واکس بزنید.

پاک کردن روغن، قیر و موادمشابه با پاک کننده های لکه معمولاً واکس را از پوشش خارجی (رنگ) پاک می کند. حتی در صورت عدم نیاز بقیه سطوح خودرو به واکس حتماً سطوح پاک شده توسط پاک کننده های لکه را مجدداً واکس بزنید.

⚠ هشدار

- استفاده از پارچه خشک برای تمیز کردن گرد و غبار یا خاک از بدنه خودرو، پوشش خارجی (رنگ) را دچار خش می کند.
- از پشم فلزی، پاک کننده های ساینده یا پاک کننده شیمیایی قوی قلبایی بالا یا مواد خورنده برای تمیز کردن قطعات کرومی یا آلومینیومی یا آلومینیوم آبکاری (انودایز) شده استفاده نکنید. این عمل باعث صدمه زدن به پوشش محافظ آنها و تغییر رنگ یا از بین رفتن رنگ آنها می شود.

تعمیر آسیب دیدگی های پوشش خارجی بدنه

خراش های عمیق یا جداسدن رنگ از سطوح رنگ شده در اثر برخورد سنگ و سنگریزه باید به موقع تعمیر شود. فلز لخت به سرعت زنگ می زند و می تواند باعث گسترش تعمیرات به تعمیراتی پر هزینه شود.

* یادآوری

اگر خودرو به دلیل صدمه دیدن نیاز به تعمیرات صافکاری یا تعویض کاری دارد، از اعمال ضدزنگ به قطعات تعمیری یا تعویضی توسط تعمیرگاه اطمینان حاصل کنید.

نگهداری از قطعات فلزی براق

- برای زدودن دوده و قیر جاده یا حشرات مرده، از محصولات پاک کننده دوده و قیر جاده استفاده کنید، نه اشیاء تیز.
- برای محافظت از سطح قطعات فلزی براق در مقابل زنگ، سطح مورد نظر را با لایه ای از واکس یا مواد محافظ کرم پوشانده، تا حد برق زدن مالش دهید.
- در هوای زمستانی یا مناطق ساحلی قطعات براق فلزی را با لایه ضخیم تری از واکس یا مواد محافظ بپوشانید. در صورت لزوم این قطعات را با روغن های نفتی غیرخورنده یا مواد ترکیبی محافظ پوشش دهید.

تعمیر و نگهداری زیر خودرو

مواد خورنده ای که برای یخ زدایی و پاک کردن برف یا کنترل گرد و خاک در جاده بکار گرفته می شوند، ممکن است در زیر خودرو انباشته شده، به زیر خودرو بچسبند. اگر این مواد زدوده نشوند، خوردگی سریع (شیمیایی) در اجزا و قسمت های زیر خودرو نظیر لوله های سوخت، شاسی، زیر کف و سیستم آگزوز (با اینکه آنها با مواد پیشگیری کننده اندود شده اند) می تواند رخ دهد.

ماهی یکبار، پس از هر بار رانندگی در خارج از جاده و پس از پایان هر زمستان، زیر خودرو و زیر گلگیرها را با آب ولرم یا سرد کاملاً شستشو کنید. به این مکان ها توجه مخصوص داشته باشید چون دیدن همه گل ها و گرد و خاک انباشته در این محدوده ها مشکل است. خیس کردن گرد و خاک و جرم انباشته شده در زیر خودرو بدون آنکه بخوبی زدوده شوند بیشتر از گرد و خاک خشک به خودرو صدمه می زند. کلاف پایینی درها، صفحات کف و اجزای شاسی دارای سوراخ های تخلیه آب هستند، اجازه ندهید این سوراخ ها با گل و خاک بسته شوند، آب به تله افتاده در این نقاط می تواند باعث خوردگی شیمیایی شود.

⚠️ **اخطار**

پس از شستشوی خودرو، در حالیکه به آرامی رانندگی می کنید، اقدام به امتحان کردن ترمزها برای اطلاع از تحت تاثیر قرار گرفتن آنها نمایید. اگر عملکرد ترمز دچار ضعف شده است، با ترمز کردن نرم در حالیکه سرعت کم رو به جلو را حفظ کرده اید، آنها را خشک کنید.

تعمیر و نگهداری رینگ های آلومینیومی

رینگ های آلومینیومی با پوشش محافظ شفاف آب کاری شده اند.

- از پاک کننده های ساینده، پولیش های ترکیبی، حلال ها یا برس های سیمی برای تمیز کردن رینگ های آلومینیومی استفاده نکنید، آنها ممکن است در پوشش رینگ خراش ایجاد کرده یا به آن صدمه بزنند.
- برای این منظور فقط از صابون ملایم یا پاک کننده های طبیعی استفاده کرده و با آب کاملاً آب کشی کنید. همچنین پس از رانندگی در جاده های آغشته به نمک، حتماً چرخ ها را تمیز کنید. این امر به جلوگیری از زنگ زدگی کمک می کند.
- از شستن رینگ ها توسط برس های پرسرعت کارواش ها اجتناب کنید.
- از پاک کننده های حاوی اسید استفاده نکنید، آنها ممکن است به رینگ های آلومینیومی آب کاری (اندود) شده با پوشش محافظ شفاف، صدمه زده و باعث ایجاد خوردگی در آنها شوند.

مکان‌هایی مستعد بیشترین خوردگی شیمیایی اگر به دلیل محیط زندگی، خودروی شما دائماً در معرض مواد خورنده قرار دارد، حفاظت در برابر خوردگی به طور خاص بسیار مهم است. برخی از دلایل معمول افزایش سرعت خوردگی شیمیایی عبارتند از: نمک‌های جاده، مواد شیمیایی کنترل گرد و خاک، شرایط آب‌وهوایی مناطق مجاور دریا و آلودگی‌های صنعتی.

رطوبت، ایجاد کننده خوردگی شیمیایی رطوبت، بهترین شرایط را برای ایجاد خوردگی شیمیایی، فراهم می‌کند. به عنوان مثال، خوردگی در رطوبت تسریع می‌شود، به خصوص زمانی که دمای هوای محیط کمی بالاتر از صفر است، این امر شدت می‌گیرد. در این شرایط، از آنجا که ذرات ریز آب به کندی تبخیر می‌شوند، مواد خورنده با سطوح بدنه خودرو در تماس باقی می‌مانند، گل‌ها، بخصوص دارای خوردگی زیادی هستند، زیرا خیلی دیر خشک می‌شوند و رطوبت را در سطوح خودرو باقی نگه می‌دارند. اگر چه به نظر می‌رسد که گل ظاهراً خشک شده است، اما همین گل خشک شده هم می‌تواند رطوبت را همچنان در خود نگهدارد و فرآیند خوردگی شیمیایی را پیش ببرد. گرمای زیاد هم می‌تواند سرعت خوردگی را در قسمت‌هایی که هوا به درستی در آنها جریان نمی‌یابد و رطوبت در سطح آنها وجود دارد، افزایش دهد. بنا به همین دلایل، پاکیزه نگه داشتن خودرو از گل و مواد دیگر چسبیده به آن، اهمیت ویژه‌ای دارد. این کار را نه فقط برای قسمت‌هایی از خودرو که در معرض دید هستند، بلکه به خصوص برای سطوح زیرین خودرو هم باید انجام داد.

حفاظت در برابر خوردگی شیمیایی (زنگ زدگی) خودروی خود را از خوردگی شیمیایی محافظت کنید.

خودروهایی ما با استفاده از پیشرفته‌ترین دانش طراحی و تجارب ساخت برای مقابله با زنگ زدگی تولید می‌شود تا بتواند با خوردگی شیمیایی و زنگ‌زدگی مقابله کند. اما این فقط بخشی از کار است. برای دستیابی به مقاومت طولانی‌مدت خودرو در برابر خوردگی، همکاری مالک خودرو نیز لازم است.

دلایل شایع خوردگی شیمیایی

بیشترین دلایل شایع خوردگی شیمیایی در خودروی شما عبارتند از:

- نمک جاده، رطوبت، گل و خاک جاده که در سطح زیرین خودرو انباشته می‌شوند.
- جدا شدن رنگ یا پوشش‌های محافظ توسط سنگ، شن، سنگ ریزه یا سائیدگی و ضرب دیدگی (قرشدگی)‌های جزئی که باعث لخت شدن سطوح قسمت‌های فلزی شده و آنها را بدون هیچ‌گونه محافظت در معرض خوردگی قرار می‌دهد.

کمک به جلوگیری از خوردگی شیمیایی

شما با رعایت موارد زیر می‌توانید به جلوگیری از خوردگی شیمیایی در خودرو کمک نمایید:

تمیز نگه داشتن خودرو

بهترین راه برای پیشگیری از خوردگی شیمیایی، تمیز نگه داشتن خودرو و پاک کردن آن از مواد خورنده است. به خصوص توجه به سطح زیر خودرو اهمیت دارد.

• اگر در محیط‌هایی با شرایط خوردگی بالا زندگی می‌کنید، مانند مناطقی که از نمک برای جلوگیری از یخ زدن جاده استفاده می‌شود یا مناطق مجاور دریا و مکان‌هایی که آلودگی‌های صنعتی، مواد شیمیایی و باران‌های اسیدی در آنها وجود دارد، برای جلوگیری از خوردگی شیمیایی باید مراقبت‌های خاصی اعمال کنید. در زمستان، حداقل ماهی یک بار، با شلنگ آب، زیر خودرو را شسته و در پایان زمستان نیز این شستشو را به طور کامل انجام دهید.

• هنگام تمیز کردن زیر خودرو، اجزای زیر گل‌گیرها و سپرها و قسمت‌های دیگری که در معرض دید نیستند را مورد توجه خاص قرار دهید. کار را ناقص انجام ندهید، خیس کردن گل‌های جمع شده و چسبیده به خودرو به جای زدودن کامل آنها، سرعت خوردگی را بیشتر می‌کند. استفاده از آب تحت فشار زیاد و بخار، تاثیر فوق‌العاده‌ای در جدا کردن و پاک کردن گل و مواد خورنده چسبیده به خودرو دارد.

• هنگام تمیز کردن قسمت‌های پائین دور در، صفحات کف خودرو، لولاها و اجزاء شاسی، از باز بودن سوراخ‌های خروج آب، اطمینان حاصل کنید تا در نتیجه رطوبت امکان فرار به بیرون را داشته، در داخل این قسمت‌ها محبوس نشود و نهایتاً سرعت خوردگی را افزایش ندهد.

خشک نگه داشتن پارکینگ

خودرو را در پارکینگ‌های خیس یا مرطوب که هوا در آن‌ها به خوبی جریان نمی‌یابد پارک نکنید. این شرایط محیط مناسبی را برای خوردگی شیمیایی ایجاد می‌کند، به خصوص اگر خودرو را در پارکینگ بشوئید، یا در حالیکه خودرو، برف، یخ یا گل و لای پوشیده شده یا همچنان مرطوب است آن را در پارکینگ پارک نکنید. حتی یک پارکینگ گرم هم می‌تواند به روند خوردگی کمک کند مگر اینکه هوای داخل پارکینگ به خوبی تهویه شده و رطوبت پراکنده شود.

حفظ رنگ و تزئینات خارجی خودرو

برای کاهش امکان خوردگی شیمیایی خراش‌ها و محل‌های پوسته شدن رنگ از سطوح باید در سریع‌ترین زمان ممکن با رنگ لکه‌گیری شوند. اگر سطوح فلزی لخت و بدون رنگ در خودرو مشاهده شد، توصیه می‌شود به کارگاه تخصصی صافکاری و رنگ مراجعه کنید.

فضولات پرندگان: فضولات پرندگان بسیار خورنده بوده و می‌توانند سطوح رنگ شده را ظرف چند ساعت دچار آسیب نمایند. همیشه فضولات پرندگان را هر چه زودتر بردارید.

از داخل خودرو غفلت نکنید

رطوبت می‌تواند زیر موکت کف خودرو جمع شده، باعث خوردگی شیمیایی شود. برای اطمینان از خشک بودن این قسمت‌ها، به طور مرتب زیر موکت کف اتاق را بازدید کنید. در صورتی که کود شیمیایی، مواد پاک‌کننده یا شیمیایی در داخل خودرو حمل می‌کنید، مراقبت جدی را اعمال کنید.

این مواد باید در ظروف مناسب نگهداری و حمل شوند. ریزش یا نشتی حاصل از این مواد باید پس از تمیز کردن، با آب شسته شده، سپس به طور کامل خشک گردد.

۱

۲

۳

۴

۵

۶

۷

۸

۹

مراقبت از داخل خودرو

هشدارهای عمومی

از تماس محلول های خورنده (سوزاننده شیمیایی) نظیر عطر و روغن های آرایشی با داشبورد جلوگیری کنید، چون باعث آسیب دیدن داشبورد یا تغییر رنگ آن می شوند. اگر چنین تماسی رخ داد، بلافاصله آنها را پاک کنید. دستورالعمل های تمیز کردن مناسب اشیاء وینیلی رامطالعه و از آنها پیروی کنید.

⚠ هشدار

هرگز اجازه ندهید آب یا مایعات دیگر با اجزاء الکتریکی / الکترونیکی داخل خودرو تماس پیدا کند، چون ممکن است به آنها صدمه بزند.

تمیز کردن تودوزی و تزئینات داخلی

وینیل

گرد و خاک و آشغال های جدا از سطوح را با استفاده از برس نرم یا جاروبرقی تمیز کنید. سطوح وینیلی را با محلول های تمیزکننده وینیل، تمیز کنید.

پارچه

گرد و خاک و آشغال های جدا از سطوح را با استفاده از برس نرم یا جاروبرقی تمیز کنید. با استفاده از محلول های صابون ملایم توصیه شده، تودوزی پارچه ای را تمیز کنید. لکه های تازه را فوراً با تمیزکننده های لکه پارچه تمیز کنید. اگر به لکه های تازه توجه فوری نکنید، پارچه لک شده و رنگ آن ممکن است تحت تاثیر قرار گیرد. همچنین عدم اعمال نگهداری مناسب می تواند مقاومت ضد آتش گیری پارچه را کاهش دهد.

⚠ هشدار

استفاده از هر چیزی بجز پاک کننده ها و روش های توصیه شده، ممکن است تاثیری نا مطلوب بر ظاهر و مقاومت ضد آتش گیری پارچه داشته باشد.

تمیز کردن تسمه روی پا / شانه کمربند ایمنی

با استفاده از محلول صابون ملایم توصیه شده برای تمیزکاری تودوزی یا فرش خودرو، تسمه های کمربند را تمیز کنید. از دستورالعمل های ارائه شده با صابون پیروی کنید. از مواد رنگ بر یا رنگ کننده استفاده نکنید، این مواد ممکن است باعث تضعیف پارچه تسمه کمربند شوند.

تمیز کردن سمت داخل شیشه ها

اگر شیشه ها از داخل بخار کردند، (چون ممکن است لایه نازکی از روغن گریس یا واکس آنها را پوشانده باشد) باید آنها را با پاک کننده های شیشه تمیز کنید. از دستورالعمل های درج شده بر روی ظرف شیشه پاک کن، پیروی کنید.

⚠ هشدار

سطح داخلی شیشه عقب را نتراشیده و خراش ندهید. این امر باعث صدمه دیدن شبکه گرم کن شیشه عقب می شود.

سیستم کنترل گازهای خروجی اگزوز

سیستم کنترل گازهای خروجی اگزوز خودرو شما توسط گارانتی محدود مکتوب پوشش داده شده است. لطفاً اطلاعات گارانتی مندرج در دفترچه سرویس خودرو خود را مطالعه کنید. خودرو شما برای انطباق با همه قوانین محدود کننده گازهای خروجی به سیستم کنترل گازهای خروجی مجهز شده است. سیستم گازهای خروجی از سه سیستم فرعی به شرح زیر تشکیل شده است.

- ۱) سیستم کنترل بخار محفظه میل لنگ (کارتر)
- ۲) سیستم کنترل بخار سوخت
- ۳) سیستم کنترل گازهای خروجی اگزوز

برای اطمینان از عملکرد صحیح سیستم‌های کنترل گازهای خروجی اگزوز، توصیه می‌شود برای بازدید فنی با توجه به جدول زمانی برنامه تعمیر و نگهداری این دفترچه راهنما، به یکی از عاملیت‌های مجاز کیا مراجعه نمایید.

۱. سیستم کنترل بخار محفظه میل لنگ
 هشدار مربوط به بازرسی و آزمایش (تست) تعمیر و نگهداری (با وجود سیستم برنامه پایداری الکترونیکی (ESP))
 • برای جلوگیری از خاموش شدن خودرو در حین آزمایش سرعت بر روی دستگاه تست دینامیکی، با فشار دادن کلید ESP سیستم برنامه پایداری الکترونیکی را خاموش کنید.
 • پس از کامل شدن تست دینامیکی سرعت، با فشار دادن مجدد کلید ESP، سیستم برنامه پایداری الکترونیکی را مجدداً روشن کنید.

۱. سیستم کنترل بخار محفظه میل لنگ
 برای جلوگیری از آلودگی هوا توسط بخارات متصاعد شده از محفظه میل لنگ، سیستم تهویه مثبت محفظه میل لنگ (PCV) پیش بینی و به کار گرفته شده است. این سیستم هوای تازه فیلتر شده را از طریق شلنگ ورودی هوا به محفظه میل لنگ هدایت می‌کند. این هوا با گاز و بخارات متصاعد شده از محفظه میل لنگ (کارتر) مخلوط شده، سپس از طریق شیر سیستم تهویه مثبت محفظه میل لنگ PCV به سیستم مکش موتور وارد می‌شود.

۲. سیستم کنترل تبخیر بخار سوخت
 این سیستم برای جلوگیری از فرار بخارات سوخت به هوای بیرون طراحی شده است.

۱

۲

۳

۴

۵

۶

۷

۸

۹

مخزن کنیستر

در هنگام خاموش بودن موتور، بخارات سوخت تولید شده در باک، به مخزن کنیستر جذب و در آن ذخیره می‌شوند. پس از روشن شدن موتور، این بخارات از طریق شیر برقی کنیستر به سیستم مکش موتور هدایت شده، توسط این سیستم مکیده می‌شوند.

شیر برقی کنترل سوخت

شیر برقی کنترل سوخت توسط ماژول کنترل موتور (ECM) کنترل می‌شود. هنگامی که دمای مایع خنک کننده موتور حین کار کردن در حای موتور پایین است، والو PCSV بسته می‌شود در نتیجه بخار سوخت وارد موتور نمی‌شود هنگامی که حین رانندگی عادی موتور روشن می‌شود، بخار سوخت وارد موتور می‌گردد.

۳. سیستم کنترل گازهای خروجی اگزوز

سیستم کنترل گازهای خروجی اگزوز، سیستمی بسیار مؤثر بوده و ضمن حفظ عملکرد خوب خودرو، گازهای خروجی اگزوز را کنترل می‌کند.

ایجاد تغییر و دستکاری خودرو

ایجاد تغییر و دستکاری خودرو در نحوه عملکرد، ایمنی و دوام تاثیر منفی گذاشته حتی ممکن است قوانین ایمنی وضع شده دولتی را نیز زیر پا بگذارد. علاوه بر این، صدمات یا مشکلات عملکرد در نتیجه هر گونه دستکاری تحت پوشش گارانتی نخواهد بود.

هشدارهای گاز خروجی از اگزوز (منو اکسید

کربن)

- گاز منواکسید کربن می‌تواند با دیگر گازهای خروجی اگزوز همراه باشد، بنابراین اگر بوی گازهای اگزوز از هر نوع که باشد در داخل خودرو به مشام رسید، با مراجعه به عاملیت مجاز کیا، هر چه زودتر خودرو را مورد بازرسی و تعمیر قرار دهید. اگر به ورود گاز اگزوز به داخل خودرو شک داشتید، فقط در حالتی که تمام پنجره‌ها به طور کامل باز باشد، با آن رانندگی کنید. فوراً خودرو را مورد بازرسی و تعمیر قرار دهید.

اخطار - گازهای خروجی اگزوز

گازهای خروجی اگزوز حاوی گاز منواکسیدکربن (CO) می‌باشند. این گاز بی رنگ و بی بو خطرناک بوده و در صورت تنفس می‌تواند مرگ آور باشد، برای جلوگیری از مسمومیت توسط گاز CO از دستورالعمل‌ها زیر پیروی کنید.

- در مکان‌های محصور یا در بسته (نظیر پارکینگ منزل) بیش از زمان لازم برای ورود یا خروج خودرو از محل، موتور را روشن نگه ندارید.
- در هنگام روشن بودن موتور و توقف بیش از مدتی کوتاه در فضای باز، سیستم تهویه را برای مکش هوای بیرون به داخل (بر حسب نیاز) تنظیم کنید.
- در حالیکه موتور روشن است هرگز برای مدتی نسبتاً طولانی در خودرو پارک شده یا متوقف نشینید.
- اگر موتور خود به خود خاموش می‌شود یا روشن نمی‌شود، استارت زدن بیش از حد ممکن است باعث صدمه دیدن سیستم کنترل گازهای خروجی اگزوز شود.

هشدارهای عملکردی برای مبدل‌های کاتالیستی (در صورت مجهز بودن)

⚠️ اخطار - خطر آتش سوزی
سیستم اگزوز داغ می‌تواند اجسام قابل اشتعال زیر خودرو را آتش بزند. خودرو را در نزدیکی یا بر روی اجسام قابل اشتعال نظیر، علف، گیاه، کاغذ، برگ و نظایر آن‌ها پارک نکنید.

- موتور را مورد استفاده نادرست یا سوء استفاده قرار ندهید. به طور مثال ادامه دادن رانندگی با موتور خاموش و پایین رفتن از شیب‌های تند در دنده در حالت خاموش بودن موتور، استفاده نادرست محسوب می‌شود.
- موتور را در دور آرام بالا به مدت طولانی (۵ دقیقه یا بیشتر) روشن نگه ندارید.
- هیچ یک از قطعات موتور یا سیستم کنترل گازهای خروجی موتور را مورد بهینه سازی یا دست‌کاری قرار ندهید. کلیه بازرسی و تنظیم‌ها باید توسط عاملیت مجاز کیا انجام گیرد.
- از رانندگی با سوخت بسیار کم خودداری کنید. اگر سوخت تمام شود، این امر می‌تواند باعث خاموش شدن موتور شده، منجر به فشار زیاد روی مبدل کاتالیستی گردد.
- عدم رعایت این احتیاط‌ها می‌تواند باعث آسیب دیدن مبدل کاتالیستی و خودرو شود.
- به علاوه این امور می‌توانند گارانتی خودروی شما را بی اعتبار نمایند.

- خودروی شما به مبدل کاتالیستی کنترل گازهای خروجی اگزوز مجهز می‌باشد، بنابراین احتیاط‌های زیر باید رعایت شوند:
- در موتورهای بنزینی فقط بنزین بدون سرب استفاده کنید.
- در هنگام وجود علائمی از عیب موتور نظیر خاموش شدن، یا کاهش قابل توجه کارایی موتور، از خودرو استفاده نکنید.

۱

۲

۳

۴

۵

۶

۷

۸

۹

۱	ابعاد و اندازه‌ها / ۸-۲
۲	توان (وات) لامپ‌ها / ۸-۲
۳	لاستیک‌ها و چرخ‌ها / ۸-۳
۴	روانکار (روغن، گیریس) توصیه شده و ظرفیت‌ها / ۸-۴
۵	شماره شناسایی خودرو (VIN) / ۸-۶
۶	بر چسب شناسایی خودرو / ۸-۶
۷	بر چسب مشخصات لاستیک و فشار باد / ۸-۷
	شماره موتور / ۸-۷

۸ مشخصات فنی و اطلاعات مورد نیاز استفاده کننده خودرو

I	
---	--

ابعاد و اندازه‌ها

شرح	میلیمتر (اینچ)
طول کلی	4105 (161.6)
عرض کلی	1785 (70.3)
ارتفاع کلی*1	1610 (63.4) / 1660 (65.4)*2
فاصله عرضی چرخ‌های جلو	1570 (61.8)*1 / 1555 (61.2)*3 / 1550 (61.0)*4
فاصله عرضی چرخ‌های عقب	1575 (62.0)*1 / 1560 (61.4)*3 / 1555 (61.2)*4
فاصله طولی بین چرخ‌ها	2550 (100.4)

*1 : با لاستیک 195/65R15

*2 : با باربند

*3 : با لاستیک 205/55R16

*4 : با لاستیک 225/45R18

توان (وات) لامپ‌ها

وات	لامپ چراغ
60/55	چراغ‌های جلو (نور بالا / نور پایین)
21	چراغ‌های راهنمای جلو
5	چراغ‌های کوچک جلو
5	چراغ‌های راهنمای جانبی*
27	چراغ مه شکن جلو*
21	چراغ مه شکن عقب*
21/5	چراغ ترمز و چراغ‌های عقب
21	چراغ‌های راهنمای عقب
16	چراغ‌های دنده عقب
5	چراغ ترمز بالا *
5	چراغ‌های شماره راهنمایی و رانندگی
10	چراغ‌های مطالعه *
10	چراغ سقفی
5	چراغ محفظه بار (صندوق عقب) *

* : در صورت مجهز بودن



لاستیک‌ها و پرزها

گشتاور سفت کردن مهره چرخ kg.m (lb.ft , N.m)	فشار باد (psi,kPa)				اندازه رینگ	اندازه لاستیک	شرح
	حداکثر بار		بار معمولی 1*				
	عقب	جلو	عقب	جلو			
9~11 (65~79, 88~107)	2.9 (42, 290)	2.5 (36, 250)	2.3 (33, 230)	2.3 (33, 230)	6.0Jx15	195/65R15	سایز کامل
					6.5Jx16	205/55R16	
	4.2 (60, 420)	4.2 (60, 420)	4.2 (60, 420)	4.2 (60, 420)	4.0Tx15	T125/80D15	لاستیک زاپاس سایز کوچک (در صورت مجهز بودن)
	2.8 (41, 280)	2.4 (35, 240)	2.1 (30, 210)	2.3 (33, 230)	7.0Jx18	225/45R18	سایز کامل
	4.2 (60, 420)	4.2 (60, 420)	4.2 (60, 420)	4.2 (60, 420)	4.0Tx16	T125/80D16	لاستیک زاپاس سایز کوچک (در صورت مجهز بودن)

1* : بار معمولی: حداکثر سه نفر سرنشین.

⚠ هشدار

هنگام تعویض لاستیک‌ها، لاستیک‌ها را با لاستیک سایز مشابه لاستیک‌های اصلی (لاستیک‌های نصب شده در کارخانه) تعویض کنید.
استفاده از لاستیک با سایز متفاوت ممکن است به قطعات مرتبط آسیب زده یا موجب عملکرد غیر عادی آنها گردد.

روانکار (روغن، گیریس) ها و ظرفیت های توصیه شده

برای بهره مندی از عملکرد مناسب و دوام موتور و مجموعه انتقال نیرو، فقط از روانکارهای دارای کیفیت مناسب استفاده کنید. روانکارهای صحیح (توصیه شده) به ارتقاء کارایی موتور کمک می کنند و در نتیجه مصرف اقتصادی سوخت را نیز بهبود می بخشند.

استفاده از این روانکار (روغن، گیریس) ها و مایعات سرویس در خودرو توصیه می شود.

طبقه بندی	حجم	روانکار (روغن، گیربکس)	
API Service SL یا SM, یا ILSAC GF-3 یا بیشتر	3.3 (3.49 US qt.)	موتور بنزینی 1.6L	
	4.0 (4.23 US qt.)	موتور بنزینی 2.0L	
ACEA C3	5.3 (5.60 US qt.)	با 3* DPF	موتور دیزل
API Service CH-4 , یا بیشتر ACEA B4		بدون 3* DPF	
API SERVICE GL-4 (SAE 75W-85, همیشه یکبار برای همیشه)	1.9 (2.01 US qt.)	روغن گیربکس معمولی (غیر اتوماتیک)	
DIAMOND ATF SP-III, SK ATF SP-III	6.8 (7.19 US qt.)	موتور بنزینی 1.6L	
	6.6 (6.97 US qt.)	موتور بنزینی 2.0L / موتور دیزل	
مخلوط ضد یخ و آب (در رادیاتورهای آلومینیومی از مایع خنک کننده پایه اتیلن گلیکول استفاده نمایند.)	6.5 (6.87 US qt.)	موتور بنزینی 1.6L	
	7.2 (7.61 US qt.)	موتور بنزینی 2.0L / موتور دیزل	
FMVSS116 DOT-3 یا DOT-4	0.7-0.8 (0.7-0.8 US qt.)	روغن ترمز / کلاچ	
-	48 (12.68 US gal.)	سوخت	

*1: به عدد گرانیوز (ویسکوزیته) SAE در صفحه بعد رجوع کنید.

*2: اکنون روغن هایی با برچسب کاهش انرژی در دسترس است. همراه با دیگر مزیت ها، این روغن ها در مصرف اقتصادی سوخت بوسیله کاهش مقدار سوختی که برای فائق آمدن بر اصطکاک موتور مورد نیاز است، نقش دارند. غالباً این کاهش قابل اندازه گیری در رانندگی روزمره نیست، اما در طول سال ها آنها می توانند به مقدار قابل توجهی هزینه و مصرف انرژی را کاهش دهند.

*3: فیلتر جدا کننده ذرات موتور دیزل

عدد گرانروی (ویسکوزیته) توصیه شده

هشدار 

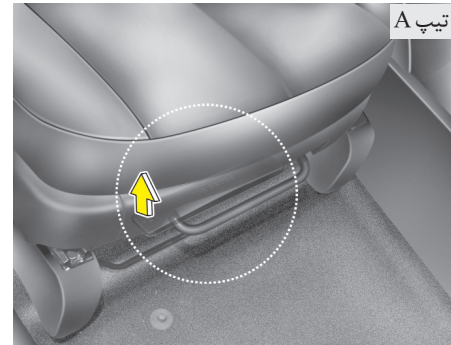
همیشه قبل از بازدید یا تخلیه هر یک از روانکار (روغن)های سرویس، اطراف درپوش گلوبی تغذیه، پیچ تخلیه یا میله اندازه‌گیر (گیج) آن روانکار را حتماً تمیز کنید. این امر بخصوص در مناطق پر گرد و غبار یا بوم‌های شنی و زمانی که از خودرو در جاده‌های غیر آسفالته استفاده می‌شود، مهم است. تمیز کردن اطراف درپوش و میله اندازه‌گیر از ورود آلودگی، گرد و خاک و شن به داخل موتور و دیگر مکانیزم‌هایی که ممکن است از این امر آسیب ببینند، جلوگیری می‌کند.

گرانروی (ویسکوزیته یا غلظت) روغن موتور، بر مصرف سوخت و کار در هوای سرد (روشن کردن و جریان روغن) تاثیر می‌گذارد. روغن موتورهای دارای گرانروی پایین تر، مصرف اقتصادی بهتر و عملکرد بهتری را در هوای سرد می‌توانند ارائه دهند، هر چند برای روغن کاری رضایت بخش در هوای بسیار گرم، به روغن موتورهای دارای گرانروی (ویسکوزیته) بالاتر نیاز است.

محدوده دما برای عدد گرانروی (ویسکوزیته) SAE									
-30	-20	-10	0	10	20	30	40	50	°C
-10	0	20	40	60	80	100	120		°F
20W-50								روغن موتور بنزینی*1	
15W-40									
10W-30									
5W-20 ² , 5W-30								روغن موتور دیزلی	
15W-40									
10W-30									
5W-30									
0W-30 ³									

- *1. برای مصرف اقتصادی تر سوخت، توصیه می‌شود از روغن موتور دارای درجه گرانروی 5W-20², 5W-30 (API SL, SM / ILSAC GF-3) استفاده کنید. اگر این روغن در کشور وجود نداشت، روغن مناسب را با استفاده از جدول گرانروی (ویسکوزیته) روغن بالا انتخاب کنید.
- *2. در خاورمیانه، از روغن موتور با درجه ویسکوزیته 5W-20 استفاده نکنید.
- *3. فقط برای مناطق بسیار سرد بوده و باید محدودیت‌های آن نسبت به شرایط و محل رانندگی را لحاظ کرد. (بخصوص برای فشار زیاد مداوم به موتور و سرعت بالا توصیه نمی‌شود).

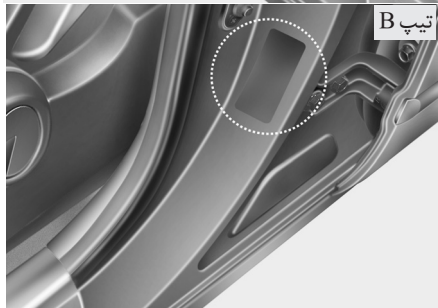
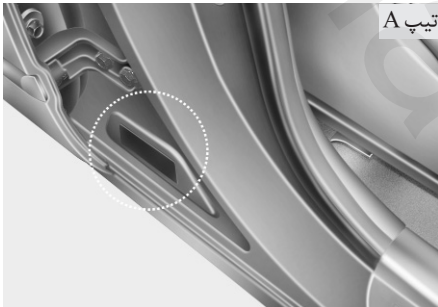
شماره شناسایی خودرو (VIN)



شماره شناسایی خودرو (VIN) برای ثبت خودرو و همه موارد قانونی مرتبط با مالکیت و غیره استفاده می شود. این شماره در کف خودرو و زیر صندلی سرنشین جلو نصب شده است. برای کنترل شماره، پوشش کف را جدا کنید (1).

- ۱
- ۲
- ۳
- ۴
- ۵
- ۶
- ۷
- ۸
- I

برچسب شناسایی خودرو (در صورت مجهز بودن)

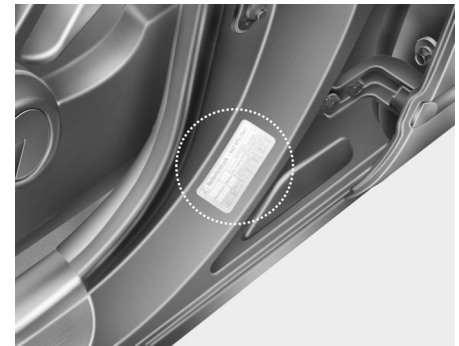


برچسب شناسایی خودرو روی ستون وسط سمت راننده (یا سرنشین جلو) قرار گرفته است که شماره شناسایی خودرو (VIN) را ارائه می دهد.



شماره شناسایی خودرو (VIN) بر روی صفحه ای کوچک در بالای داشبورد نیز ثبت شده است. به راحتی می توانید شماره شناسایی را از بیرون خودرو و از میان شیشه جلو بخوانید.

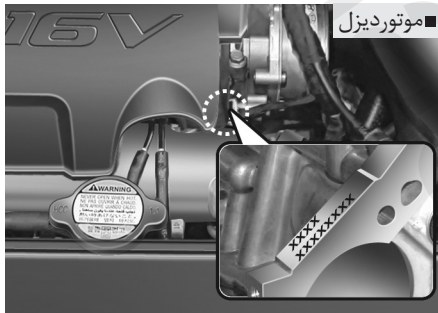
برچسب مشخصات لاستیک و باد



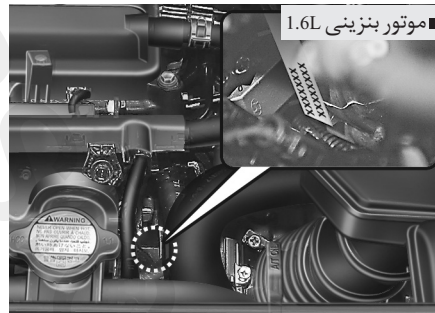
برچسب مشخصات لاستیک و فشار باد لاستیک خودرو نو شما با در نظر گرفتن، ارائه بهترین عملکرد در شرایط معمول رانندگی انتخاب شده است.

برچسب لاستیک بر روی ستون وسط سمت راننده قرار گرفته و فشار باد توصیه شده برای لاستیک‌های خودرو شما ارائه می‌دهد.

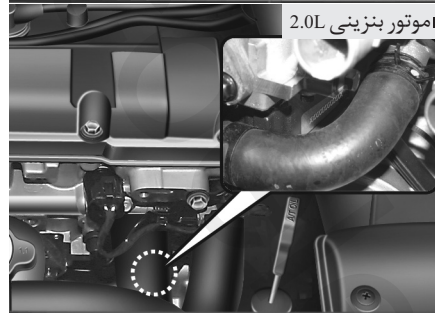
شماره موتور



■ موتور دیزل



■ موتور بنزینی 1.6L



■ موتور بنزینی 2.0L

شماره موتور به نحوه نشان داده در تصویر، بر روی بلوک موتور حک شده است.

۱

۲

۳

۴

۵

۶

۷

۸

I

۱
۲
۳
۴
۵
۶
۷
۸

I

فهرست الفبایی

فهرست

ت

- تجهیزات اضطراری ۴-۲۴
 تجهیزات خارجی ۴-۷۷
 تجهیزات داخلی ۴-۷۲
 ترمز پارک ۷-۳۲
 توان (وات) لامپها ۸-۲
 تیغه‌های برف پاک کن ۷-۳۵

ج

- جعبه نگهداری اشیاء ۴-۷۰

چ

- چراغهای اعلام خطر (فلاشر) ۴-۴۸
 چراغهای داخلی ۴-۵۷
 چرخ‌ها و لاستیک‌ها ۷-۴۱

د

- داغ کردن موتور ۶-۶
 در باک سوخت ۴-۱۸
 در صندوق عقب ۴-۱۱
 در موتور ۴-۱۶
 دوربین دید عقب ۴-۴۸

الف

- آینه‌ها ۴-۲۷
 ابعاد و اندازه‌ها ۸-۲
 اعلام هشدار در جاده ۶-۲
 الزامات سوخت ۱-۳
 امور تعمیر و نگهداری ۷-۴
 امور تعمیر و نگهداری قابل انجام توسط مالک خودرو ۷-۶

ب

- باتری ۷-۳۸
 بر چسب شناسایی خودرو ۸-۶
 بر چسب مشخصات لاستیک و فشار باد ۸-۷
 برخورد با مواقع اضطراری در هنگام رانندگی ۶-۲
 برف پاک کن و شیشه‌شوی‌ها ۴-۵۴
 برفک و بخار زدایی شیشه جلو ۴-۶۸
 برنامه تعمیر و نگهداری ۷-۸
 بکسل شدن ۶-۱۹

پ

- پنجره‌ها ۴-۱۳
 پنجر کردن (با لاستیک زاپاس) ۶-۷



سیستم محافظتی ایمنی کودک ۳-۲۶

سیستم هشدار حرکت به سمت عقب ۴-۴۵

ش

شرح موارد جدول برنامه تعمیر و نگهداری ۷-۲۱

شماره شناسایی خودرو (VIN) ۸-۶

شماره موتور ۸-۷

ص

صفحه نمایشگرها ۴-۳۱

صندلی‌ها ۳-۲

ع

علام نمایشی صفحه نمایشگر ۱-۶

غ

غربلیک فرمان ۴-۲۵

ف

فیلتر (تمیز کننده) هوا ۷-۳۴

فیلتر سوخت ۷-۳۳

فیوزها ۷-۵۱

ر

رانندگی اقتصادی ۵-۲۹

رانندگی در زمستان ۵-۳۵

رانندگی در شرایط خاص ۵-۳۱

روانکار (روغن، گیریس) توصیه شده و ظرفیت‌ها ۸-۴

روش آب بندی خودرو ۱-۵

روشن کردن اضطراری موتور ۶-۴

روشن کردن موتور ۵-۵

روشن نشدن موتور ۶-۳

روشنایی ۴-۴۹

روغن ترمز / کلاچ ۷-۲۹

روغن گیربکس اتوماتیک ۷-۳۰

روغن موتور ۷-۲۵

س

سقف کشویی / لولایی (سان روف) ۴-۲۱

سیستم اندازه‌گیری فشار باد لاستیک (TPMS) ۶-۱۵

سیستم ترمز ۵-۱۶

سیستم صوتی ۴-۷۸

سیستم کنترل از راه دور درها ۴-۴

سیستم کنترل دستی گرمایشی و سرمایشی ۴-۵۹

سیستم کنترل سرعت یکنواخت (کروز) ۵-۲۵

سیستم کنترل گازهای خروجی موتور ۷-۷۴

موقعیت‌های سوئیچ خودرو ۴-۵

ن

نحوه استفاده از این دفترچه ۲-۱

نمای تصویر جلو داشبورد ۳-۲

نمای تصویر محفظه موتور ۴-۲

نمای تصویری داخل خودرو ۲-۲

و

وزن خودرو ۴۷-۵

ی

یدک کشیدن تریلر ۳۹-۵

ق

قبل از رانندگی ۳-۵

قفل درها ۷-۴

ک

کلیدها ۲-۴

کمربندهای ایمنی ۳-۱۳

کیسه هوا - سیستم محافظت تکمیلی ۲۷-۳

گ

گرمکن شیشه ۴۸-۴

گیربکس اتوماتیک ۱۰-۵

گیربکس معمولی (غیر اتوماتیک) ۷-۵

ل

لاستیک‌ها و چرخ‌ها ۳-۸

لامپ چراغها ۶۰-۷

م

مایع خنک کننده موتور ۲۶-۷

مایع شیشه شوی ۳۲-۷

محفظه موتور ۲-۷

مراقبت از ظاهر خودرو ۶۸-۷

۱

۲

۳

۴

۵

۶

۷

۸

I