

تاریخ: ۱۳۸۸/۱۱/۰۶

شماره: ۱۳۸۸-۱۲۸

کدمدرک: ۱۲۴۷۱

نوع خودرو: جری A15

اطلاعیه فنی - تعمیراتی



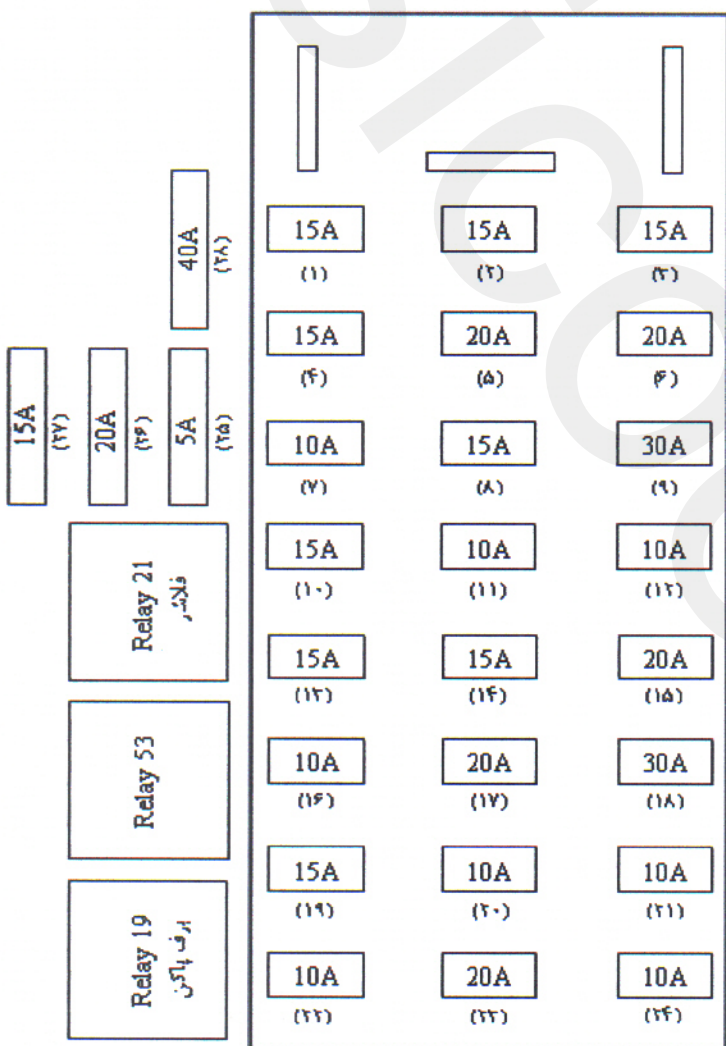
ISIRI
معاونت فنی و مهندسی
مدیریت فنی و کارانتی



عنوان: فیوزها و رله های خودروی جری A15

به اطلاع کلیه نمایندگی های مجاز پایلوت تعمیرات خودروی جری میرساند ، فیوزها و رله های این خودرو به شرح زیر میباشد :

شماره فیوز	عملکرد
۱	کلاچ کولر
۲	
۳	چراغ پلاک
۴	رادبو، چراغ صندوق عقب، چراغ سقف
۵	چراغ های جلو
۶	گرمکن شیشه عقب
۷	داشبورد
۸	برف پاک کن و رله برف پاک کن
۹	کولر و رله کولر - موتور بخاری
۱۰	--
۱۱	--
۱۲	کولر - چراغها
۱۳	بوق
۱۴	چراغ مه شکن
۱۵	--
۱۶	چراغ ترمز
۱۷	--
۱۸	--
۱۹	فندک
۲۰	راهنما
۲۱	چراغهای اخطار داشبورد و Air bag
۲۲	ABS
۲۳	رادبو و آینه بغل و شیشه بالا برها
۲۴	سرعت سنج
۲۵-۲۶-۲۷	ABS
۲۸	قفل مرکزی و کنترل گر شیشه بالا بر



رله ۵۳ : رله تفکیک کننده فن ها، خنک کننده

تصویب معاونت فنی و مهندسی

فرشاد اسفندیاری

امضاء: فنی و مهندسی

تایید: مدیریت فنی و کارانتی

سید مهدی فلاح

امضاء:

ولحد تهیه کننده

محمد شفیعیان

امضاء:

فریبرز زینالی

امضاء:

صفحه: ۱

از: ۳

تاریخ: ۱۳۸۸/۱۱/۰۶

شماره: ۱۳۸۸-۱۷۸

کدمدرک: ۱۲۴.۷۱

چری A15

نوع خودرو:

اطلاعیه فنی - تعمیراتی



www.isaco.ir
معاونت فنی و مهندسی
مدیریت فنی و گارانتی



عنوان: فیوز ها و رله های خودروی چری A15

کنترل کننده فن رادیاتور (کنار مایع شیشه شوی)



عملکرد	شماره فیوز
دور تند فن	۲۹
دور کند فن	۳۰

جعبه فیوز و رله (سمت راست محفظه موتور)

عملکرد	شماره فیوز
سو بالای چراغ سمت چپ	۳۱
راهنمای سمت چپ	۳۲
سو پایین چراغ سمت چپ	۳۳
سو بالای چراغ سمت راست	۳۴
راهنمای سمت راست	۳۵
سو پایین چراغ سمت راست	۳۶

(31) 10 A

(32) 10 A

(33) 10 A

(34) 10 A

Relay 12
سو بالا، سو پایین
چراغهای جلو

(35) 10 A

(36) 10 A

Relay 13
کولر

عملکرد	شماره فیوز
فیوز اصلی خودرو	۳۷

جعبه فیوز باتری

ABS/ECU	۳۸
استارت	۳۹

صفحه: ۴

از: ۳



تایید: مدیریت فنی و گارانتی

نام: سید مهدی فلاح
امضاء:

واحد تهیه کننده

تایید کننده: محمد شفیعیان
امضاء: فریبرز زینالی



www.isae.ir
 معاونت فنی و مهندسی
 مدیریت فنی و گارانتی

اطلاعیه فنی - تعمیراتی



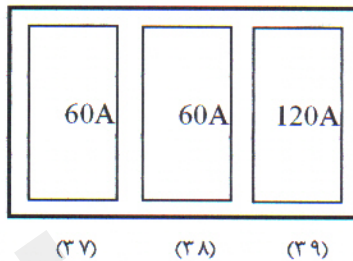
تاریخ: ۱۳۸۸/۱۱/۶

شماره: ۱۳۸۸-۱۷۸

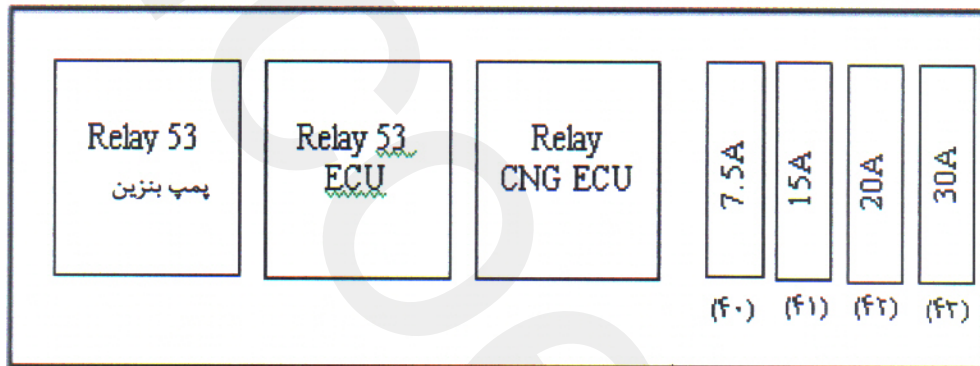
کدمدرک: ۱۲۶۷۱

نوع خودرو: جری A15

عنوان: فیوزها و رله های خودروی جری A15



جعبه فیوز ECU (زیر برف پاک کن)



عملکرد	شماره فیوز
ECU	۴۰
پمپ بنزین	۴۱
CNG ECU	۴۲
ECU Power	۴۳

توضیح: اصلاحات انجام شده (ردیفهای: ۹-۱۲-۲۰-۲۳ و رله ۵۳) با رنگ آبی مشخص شده است.

واحد تهیه کننده

اقدام کننده:

تایید کننده:

فریبرز زینالی

امضاء:

تایید: مدیریت فنی و گارانتی

نام:

سید مهدی فلاح

امضاء:

تصویر: معاونت فنی و مهندسی

نام:

فرشاد اسفندیاری

امضاء:

صفحه: ۳

از: ۳

۸۹، ۱۱، ۱۱