

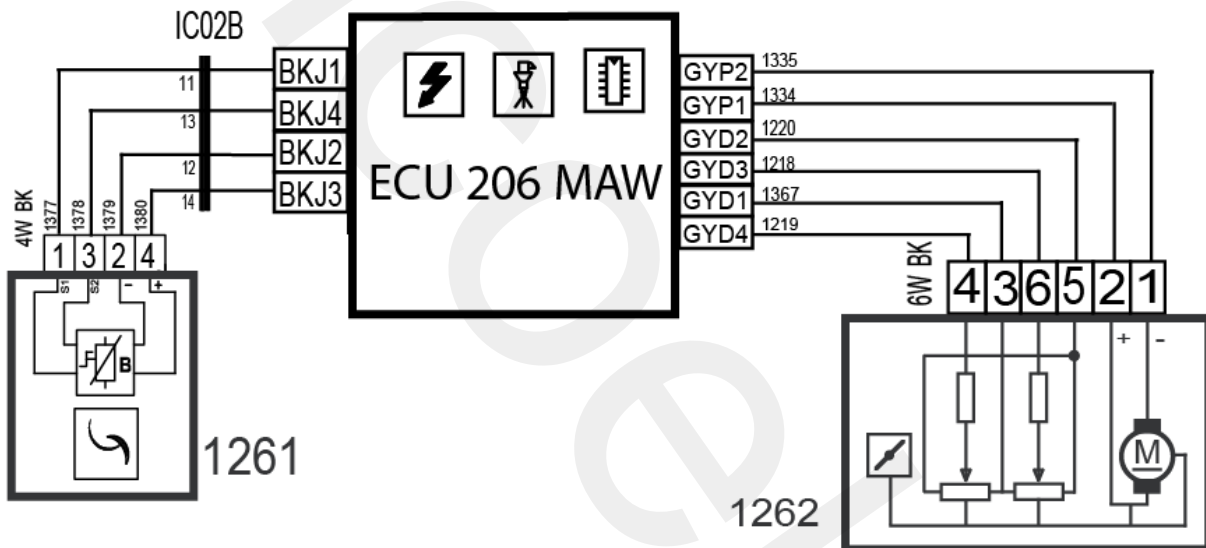


به اطلاع نمایندگان مجاز می رساند در صورت مراجعه خودروی ۲۰۶ با EMS MAW (غرب استیل) با ایراد بالا ماندن دور موتور در حالت Idle، به شرح زیر اقدام نمایید:

۱- ابتدا اطمینان حاصل کنید ورژن نرم افزار ECU موتور شماره 82 می باشد. در غیر این صورت اقدام به بروز آوری نرم افزار ECU موتور غرب استیل به کمک ایکودیباک نمایید.

۲- سپس اطمینان حاصل نمایید ارتباط مدارات الکتریکی زیر بطور صحیح برقرار است. (تست اهمی بگیرید):

- مسیر واقع در دسته سیم اصلی از پدال تا اینترکانکتور ۱۶ پایه مشکی (IC02B).
- مسیر دسته سیم موتور از اینترکانکتور مذکور تا ECU موتور.
- و مسیر واقع در دسته سیم موتور از ECU تا دریچه گاز برقی.



۳- سپس اقدام به کنترل پدال گاز برقی گردد. پدال گاز بهینه دارای یک لیبل زرد رنگ از تاریخ تولید 95/04/05 به بعد می باشد. در صورت عدم مشاهده مشخصه مذکور، اقدام به تعویض قطعه پدال گاز به شماره فنی ۰۳۲۰۳۰۳۴ نمایید.

نکته: یادآوری می گردد رویه رفع سایر ایرادات رایج مرتبط با EMS MAW (غرب استیل) در اطلاعیه فنی ۵۳-۱۳۹۵ درج شده است.

پدال گاز برقی بهینه با مشخصه لیبل زرد رنگ