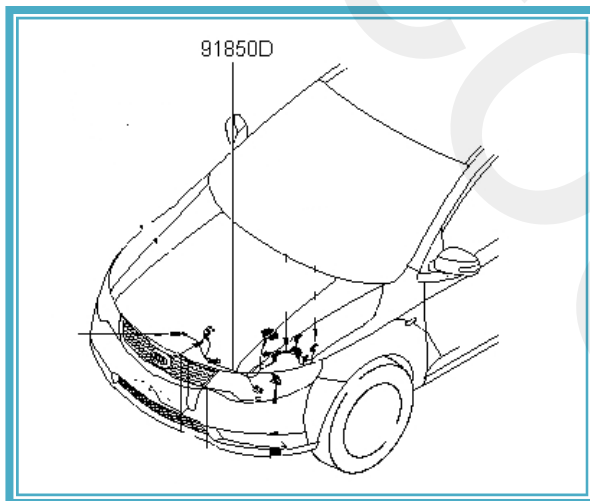


موضوع: نحوه رفع ایراد نوسان نور چراغ های خودرو سراتو مدل ۱۶۰۰ و ۲۰۰۰

قابل توجه کلیه نمایندگی های مجاز ارائه دهنده خدمات به خودروهای سراتو

با توجه به بررسی های صورت گرفته در خصوص نقص نوسان نور چراغ برخی از خودروهای سراتو، به اطلاع کلیه نمایندگی های مجاز می رساند: در صورت مراجعه مشتری با ایراد فوق اشاره، مقتضی است ابتدا کلیه اتصالات مربوطه (نظیر اتصالات بدنه ، باتری ، پیچ های فیوز اصلی ۱۲۵ آمپر محفظه موتور و غیره) از نظر شل بودن، ضعف اتصال، خمیدگی، خوردگی و یا آسیب دیدگی مورد بازدید قرار گرفته و در صورت عدم رفع ایراد نوسان نور نسبت به تعویض قطعه دسته سیم باتری بر اساس جدول ذیل اقدام نمایید .

ردیف	شرح قطعه	شماره سریال	شماره فنی	مدل خودرو
۱	دسته سیم باتری	807346	918501M810	2000 theta-II
۲		806654	918501M621	1600 Gamma



تذکر: بدیهی است در صورت عدم رعایت موارد فوق الذکر و تعویض سایر قطعات مربوط به سیستم الکتریکی ، عواقب ناشی از عدم پرداخت هزینه های مربوطه متوجه نمایندگی مجاز خواهد بود.
لازم به ذکر است در صورت مواجهه با هر گونه ابهام می توانید با شماره تماس ۶۱۶۱۱۶۲۶ (آقای مهندس تقوی) تماس حاصل فرمایید.

تهیه کننده	تایید کننده	تصویب کننده
نام: سید جعفر تقوی تاریخ: ۱۳۹۶/۰۱/۲۶ امضاء	نام: امیر ترابی زاده تاریخ: ۱۳۹۶/۰۱/۲۶ امضاء	نام: سیروان زبیری تاریخ: ۱۳۹۶/۰۱/۲۶ امضاء